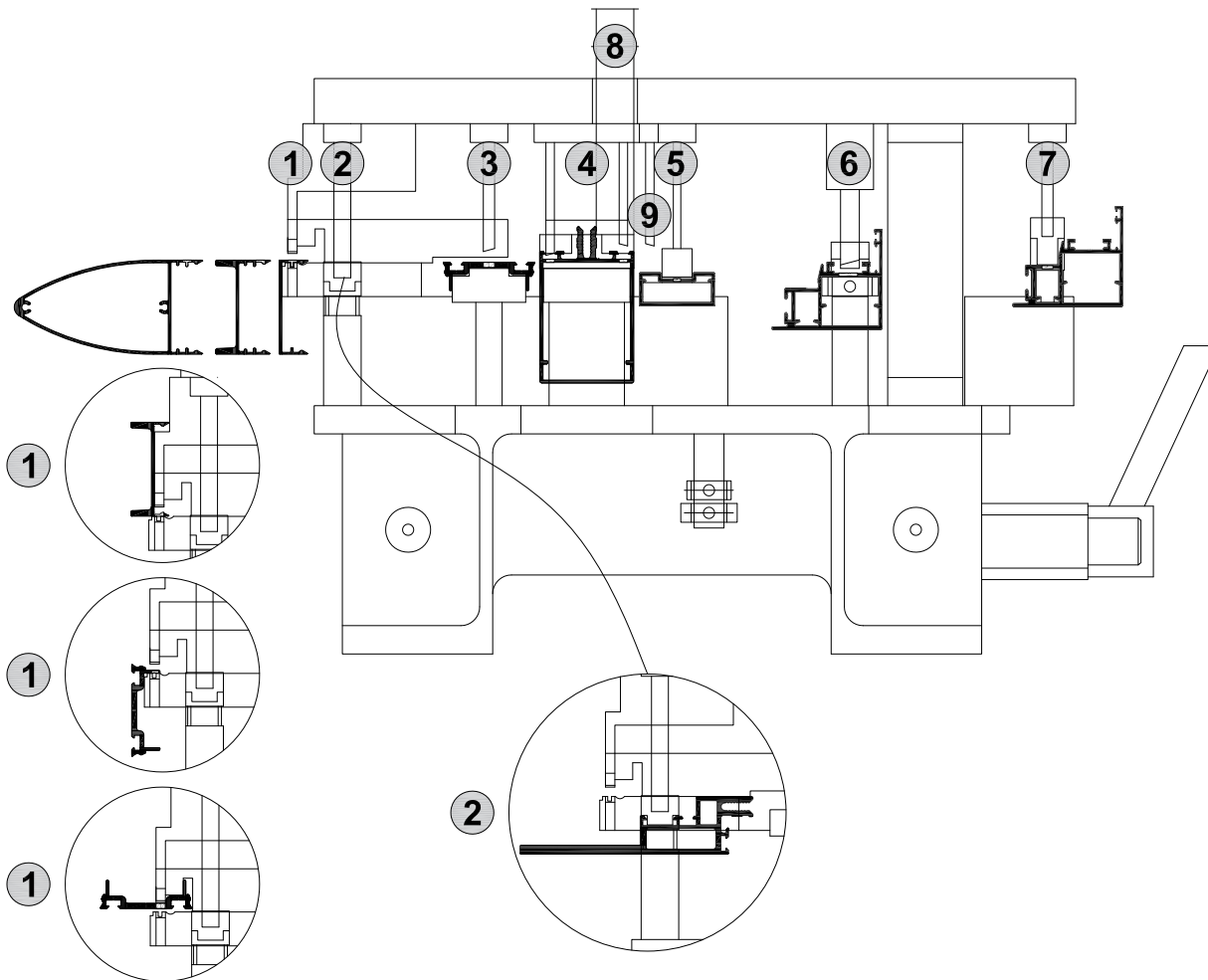
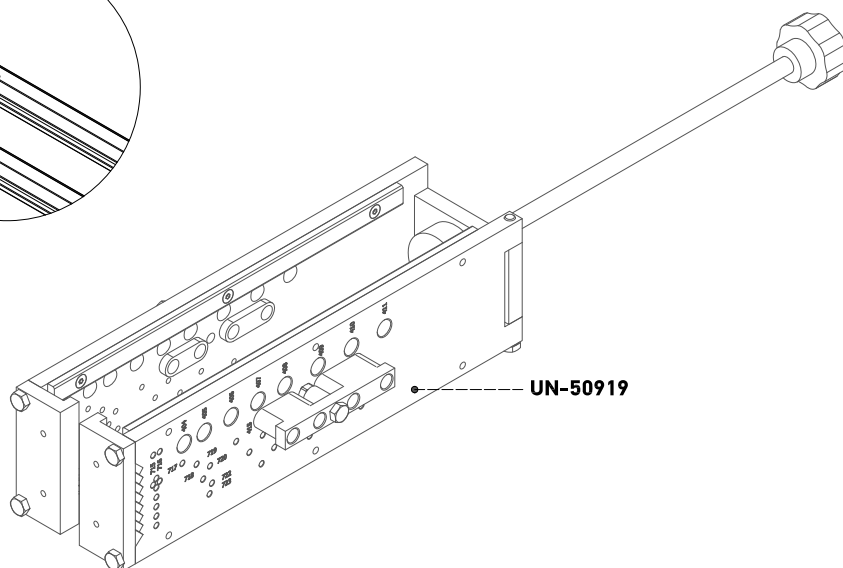
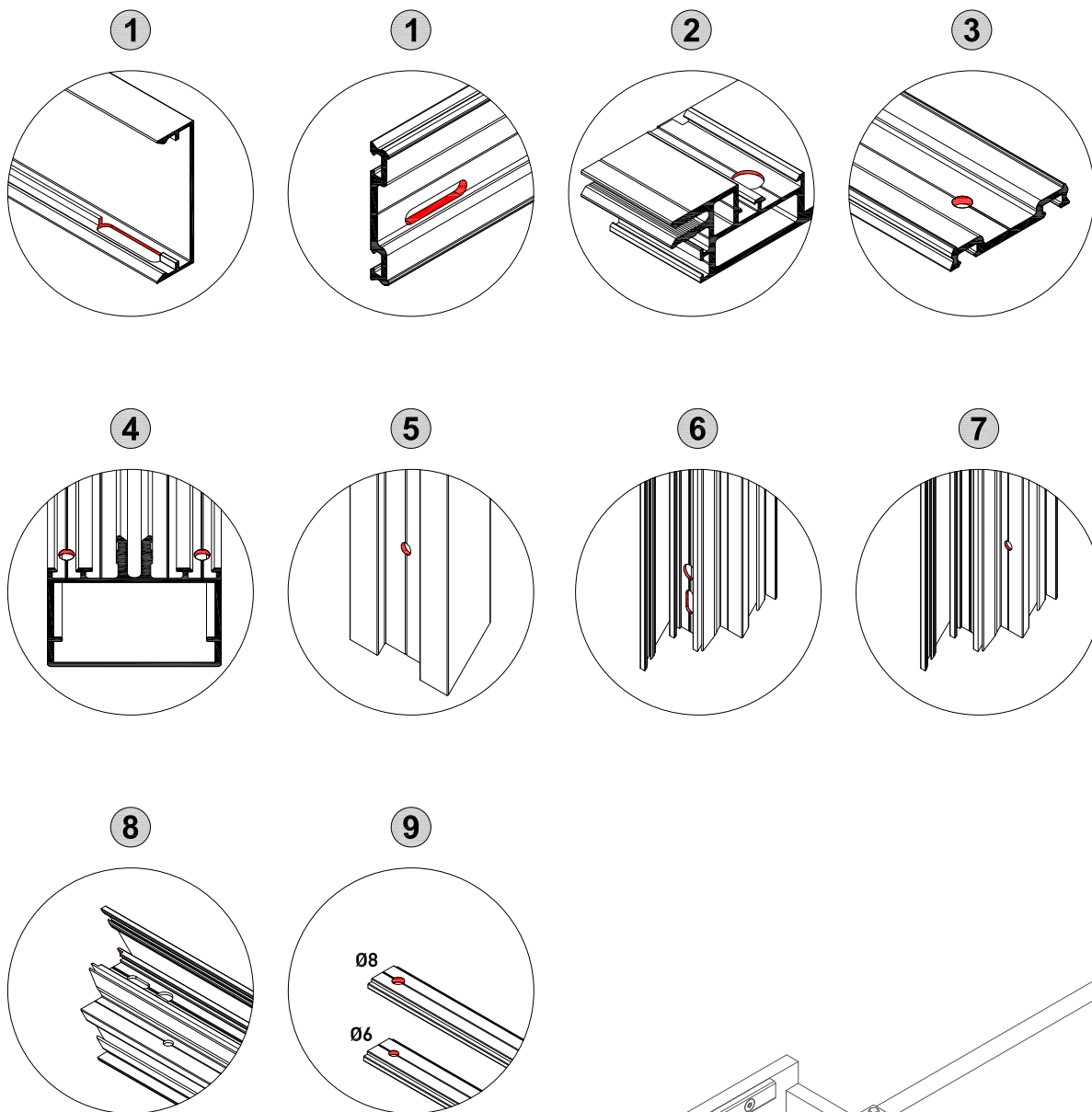


Φάσεις Κατεργασίας για Πρεσάκι Υαλοπετάσματος ECW-50 | PM-50924
Tools for Curtain Wall ECW-50 Punching Machine | PM-50924



1. Κοπτικό νεροχύτη καπακιών και πλάκας πίεσης (για τα προφίλ TV-50605 & TV-50608 χρησιμοποιούμε το στόπερ που υπάρχει στο πρεσάκι).
Punching tool for caps and pressure plate. (For TV-50605 & TV-50608 we use the stopper which is included in punching machine)
2. Κοπτικό για σύνδεσμο ανθρωπάκι στο TV-50421.
Punching tool transom connector for TV-50421.
3. Κοπτικό για βίδωμα πλάκας πίεσης.
Punching tool for pressure plate screwing.
4. Κοπτικό για βίδωμα τραβέρσας.
Punching tool for transom screwing.
5. Κοπτικό Ø4 για γωνία σύνδεσης (TV-50625).
Punching tool Ø4 for corner joint (TV-50625).
6. Κοπτικό για γωνία σύνδεσης (TV-50201, TV-50625, TH-50111, TH-50113, TH-50202, TH-50204).
Punching tool for corner joint (TV-50201, TV-50625, TH-50111, TH-50113, TH-50202, TH-50204).
7. Κοπτικό Ø6 για γωνία σύνδεσης (TV-50201).
Punching tool Ø6 for corner joint (TV-50201).
8. Κοπτικό ξενυχιάσματος φύλλων ανοιγόμενων.
Punching tool for mechanisms on European groove sashes.
9. Κοπτικό ντίζας κίνησης.
Punching tool for actuation rod.

Φάσεις Κατεργασίας για Πρεσάκι Υαλοπετάσματος ECW-50 | PM-50924
Tools for Curtain Wall ECW-50 Punching Machine | PM-50924



Για την σωστή κατεργασία των προφίλ φροντίζουμε να λιπαίνουμε συχνά τα κοπτικά εργαλεία.
For the correct and safe use of punching machine we care to lubricate the cutting tools often.