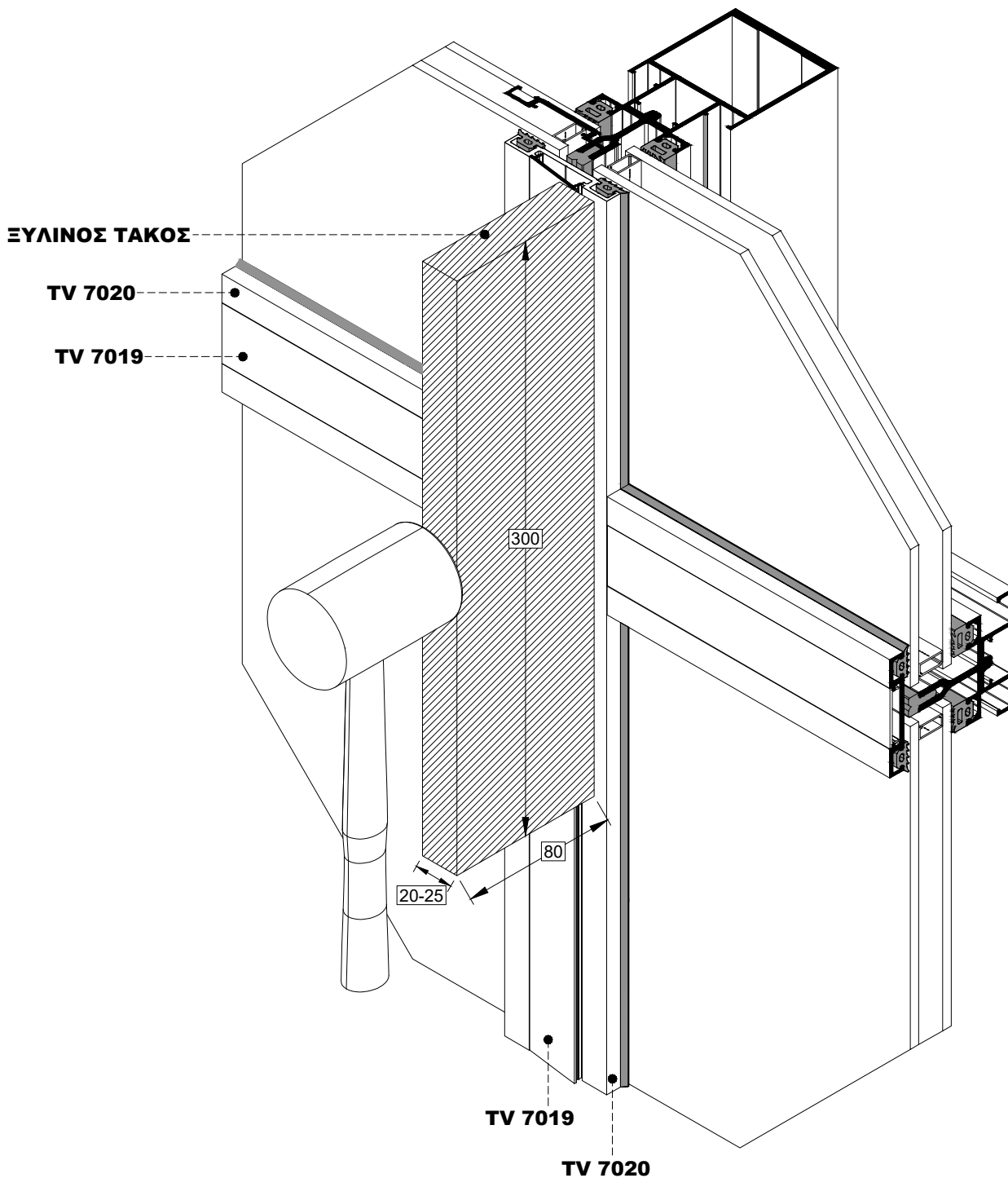


Τοποθέτηση Νέου Προφίλ TV 7019
Assembly of New Profile TV 7019



Για τη σωστή συναρμογή του νέου καπακιού TV 7019 με τη λάμα πίεσης TV 7020 ακολουθούμε τα παρακάτω βήματα:

- 1) Τοποθετούμε το καπάκι TV 7019 σε πλάγια θέση.
- 2) Για να μη τραυματιστεί το καπάκι δε το χτυπάμε απευθείας με τη ματσόλα αλλά χρησιμοποιούμε ένα ξύλινο τάκο όπως φαίνεται στην εικόνα.