

Τεχνικός Κατάλογος | Technical Catalogue

# PERGOLA LOUVRES SHADING SYSTEM

Συστήματα Σκίασης  
Shading Systems



[www.europaprofil.com](http://www.europaprofil.com)

## ΣΥΣΤΗΜΑΤΑ ΣΚΙΑΣΗΣ SHADING SYSTEMS

Η σειρά **EUROPA PERGOLA** είναι ένα ολοκληρωμένο σύστημα σκίασης στη μορφή πέργκολας, το οποίο δίνει τη δυνατότητα προστασίας από την ηλιακή ακτινοβολία, για μια μοναδική «σκιά» δροσιάς ιδιαίτερα τους καλοκαιρινούς μήνες, αλλά και τη δυνατότητα προστασίας από τη βροχή.

Ο πρωτοποριακός σχεδιασμός της σειράς εναρμονίζεται πλήρως με κάθε αρχιτεκτονικό στιλ, ενώ παράλληλα προσφέρει σημαντική εξοικονόμηση ενέργειας.

The **EUROPA PERGOLA** series is an integrated shading system in the form of a pergola, that allows protection against the rain and solar radiation offering a unique cool “shadow” particularly during the summer.

The innovative design of the series is fully harmonized with every architectural style, while at the same time offering a significant saving of energy.

Η σειρά **EUROPA LOUVRES SHADING SYSTEM** αποτελεί την ολοκληρωμένη πρόταση για ηλιοπροστασία και εξοικονόμηση ενέργειας που βρίσκει εφαρμογή στα λεγόμενα «έξυπνα» κτίρια.

Ο πρωτοποριακός σχεδιασμός των περσίδων με τη μορφή πτερυγίου δίνει τη δυνατότητα εύκολης τοποθέτησης στην εξωτερική όψη νέων ή και παλαιών κτιρίων.

Διαθέτει 4 διαφορετικά πτερύγια με έναν ιδιαίτερο σχεδιασμό, για την αποφυγή υπερθέρμανσης του εσωτερικού χώρου των κτιρίων, την προστασία από την ηλιακή ακτινοβολία, καθώς επίσης και την ασφάλεια των γυάλινων επιφανειών του κτιρίου από θραύση.

Τα πτερύγια σε κάθε κατασκευή μπορεί να είναι σταθερά ή με δυνατότητα ρύθμισης της επιθυμητής κάθε φορά κλίσης.

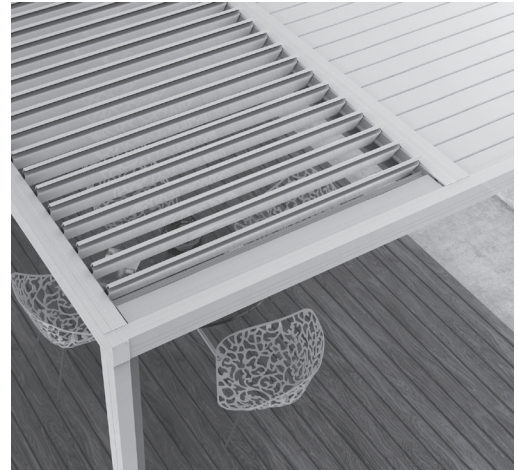
**EUROPA LOUVRES SHADING SYSTEM** series is the integrated energy saving proposal for sun protection in the so called “smart” buildings.

The pioneer design of the louver in the form of a flap allows easy installation on the exterior façade of both new and old buildings.

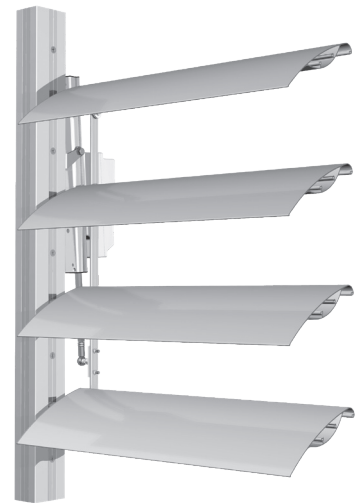
The system has four different types of shading wings with a special design in order to avoid the overheating of interior spaces and also to provide protection to the glass surfaces from sunlight or breakage.

The position of the shading wings can either be fixed (permanently to a preferred angle) or adjustable at any angle according to the user’s choice.

### PERGOLA



### LOUVRES SHADING SYSTEM



# PERGOLA



<b>Τεχνική Περιγραφή</b> Technical Description	<b>2</b>
<b>Τεχνικά Χαρακτηριστικά Συστήματος</b> System's Technical Characteristics	<b>3</b>
<b>Συνοπτικός Πίνακας Προφίλ</b> General Profiles Table	<b>4-8</b>
<b>Διατομές 1:1</b> Profiles 1:1	<b>9-20</b>
<b>Οδηγίες Συντήρησης των Προφίλ</b> Profiles Maintenance	<b>21</b>
<b>Κατασκευαστικές Τομές - Κατεργασίες</b> Construction Sections - Machining	<b>22-65</b>
<b>Διάγραμμα Επιλογής Πτερύγιων</b> Louvre Selection Diagram	<b>66</b>
<b>Εξαρτήματα</b> Accessories	<b>67-73</b>
<b>Μέθοδοι Ελέγχου Ποιότητας</b> Quality Control Methods	<b>74</b>

## PERGOLA

Συνοπτικά Τεχνικά Στοιχεία:

- Σύστημα σκίασης στη μορφή πέργκολας
- Σταθερό ή κινητό πτερύγιο
- Χειροκίνητη ή με τη χρήση μοτέρ
- Μήκος πτερυγίων έως και 4 μέτρα
- Χρήση: Για κτίρια και πέργκολες

### ΤΥΠΟΛΟΓΙΕΣ ΚΑΤΑΣΚΕΥΩΝ - ΠΑΡΑΔΕΙΓΜΑΤΑ

1. Πέργκολες με κινούμενα πτερύγια σκίασης 250mm.
2. Πέργκολες με κινούμενα πτερύγια σκίασης 200mm.
3. Πέργκολες με κινούμενα πτερύγια σκίασης 150mm.
4. Πέργκολα μικτής κατασκευής.
5. Πέργκολα ειδικής κατασκευής.
6. Πέργκολες μοντέρνας σχεδίασης με χρήση πανιού.
7. Πέργκολα μοντέρνας σχεδίασης, με χρήση πολυκαρμπονικών φύλλων ή γυαλιού.
8. Πέργκολα παραδοσιακής αισθητικής.
9. Πέργκολα παραδοσιακής αισθητικής με πανί.
10. Πέργκολα συνδυασμού, με τη σειρά για αίθρια EUROPA 7000.
11. Πέργκολα συνδυασμού, σταθερών και κινητών πτερυγίων σκίασης.
12. Πέργκολα "MODEL SK-34" προστασίας από το νερό με κινούμενα πτερύγια.
13. Πέργκολα "MODEL SK-40" προστασίας από το νερό με κινούμενα πτερύγια.
14. Πέργκολα "MODEL TV 23603" προστασίας από το νερό με κινούμενα πτερύγια.

## LOUVRES SHADING SYSTEM

Συνοπτικά Τεχνικά Στοιχεία:

- Σταθερά ή κινητά πτερύγια
- Κατασκευές πέργκολας
- Ολοκληρωμένο σύστημα σκίασης

### ΠΡΟΣΟΧΗ

1. Κατά την κατεργασία των προφίλ στα σημεία τομής, για να αποφευχθεί μελλοντικό πρόβλημα διάβρωσης, πρέπει να γίνεται επικάλυψη με κόλλα (αρμόκολλα).
2. Για τη σωστή λειτουργία των κουφωμάτων να χρησιμοποιούνται εξαρτήματα που πληρούν τις προδιαγραφές της "EUROPA PROFIL ALUMINIUM A.B.E."

## PERGOLA

Technical data summary:

- Integrated shading system in pergola form
- Fixed or adjustable shading wings
- Manual or remote control use
- Shading wings up to 4 meters
- Usage: For buildings and pergolas

### CONSTRUCTION TYPES - EXAMPLES

1. Pergola with 250mm moving louvres.
2. Pergola with 200mm moving louvres.
3. Pergola with 150mm moving louvres.
4. Composite structure pergola.
5. Special construction pergola.
6. Pergola of modern design with fabric.
7. Pergola of modern design with polycarbonate panels or glass.
8. Pergola of traditional aesthetic appearance.
9. Pergola of traditional aesthetic appearance with fabric.
10. Combination pergola with the EUROPA 7000 atrium series.
11. Combination pergola of fixed and moving louvres.
12. Pergola "MODEL SK-34" with moving SK-34 louvres.
13. Pergola "MODEL SK-40" with moving SK-40 louvres.
14. Pergola "MODEL TV 23603" with moving SK-40 louvres.

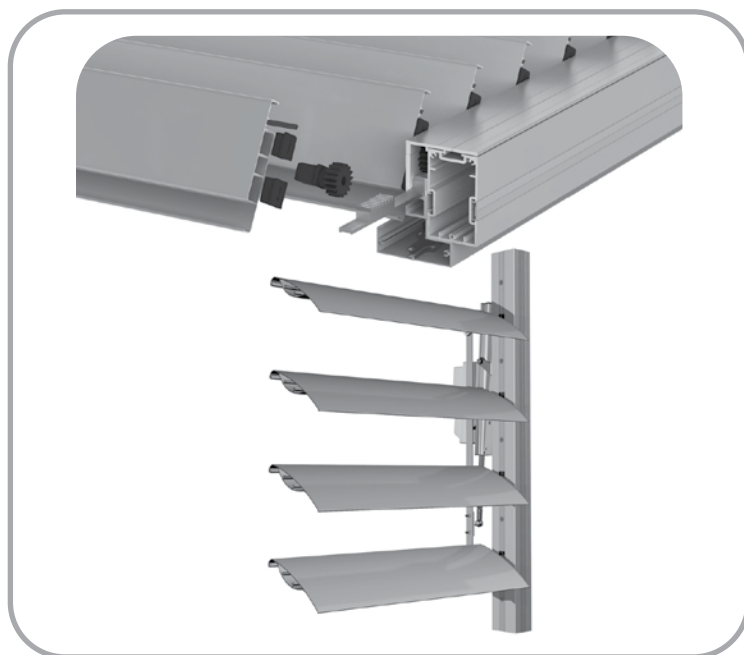
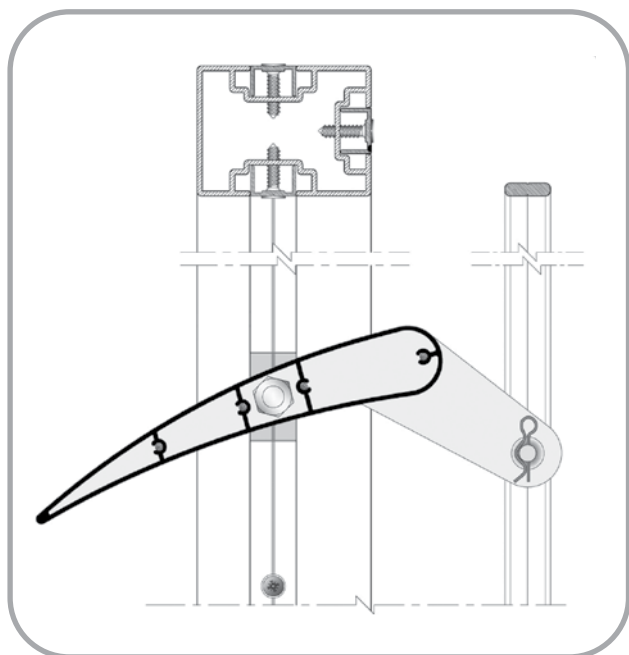
## LOUVRES SHADING SYSTEM

Technical Data Summary:

- Fixed or adjustable shading wings
- Pergolas construction
- Fully integrated shading system

### ATTENTION

1. In order to avoid corrosion, use hinge stucco on every meter cut.
2. For the proper functioning of the frames, should be used accessories that fulfill the standards of "EUROPA PROFIL ALUMINIUM S.A." must be used.



## ΒΑΣΙΚΑ ΧΑΡΑΚΤΗΡΙΣΤΙΚΑ ΣΥΣΤΗΜΑΤΟΣ

1. Διαθέτει συνολικά 8 προφίλ πτερυγίων.
2. Δυνατότητα κατασκευής συστήματος πέργκολας ή σκιαδίου για προσόψεις κτιρίων.
3. Δυνατότητα κατασκευής με σταθερά ή κινητά πτερύγια.
4. Διαθέτει 3 πτερύγια το SK-34, SK-40 και το TV 23603, που φέρουν στην μια πλευρά τους ελαστικά στεγάνωσης για κατασκευή πέργκολας με προστασία από το νερό της βροχής.
5. Διαθέτει προφίλ νεροσυλλέκτη και προφίλ υδρορροής για αποτελεσματική απομάκρυνση των υδάτων σε συστήματα πέργκολας.
6. Χρήση μοτέρ για κίνηση των πτερυγίων αλλά και χειροκίνητο μηχανισμό μανιβέλας για χειροκίνητη κίνηση.

## ΤΥΠΟΛΟΓΙΕΣ ΚΑΤΑΣΚΕΥΩΝ

- Κατασκευές σκιαδίων για προσόψεις κτιρίων σε κάθετη, οριζόντια ή επικλινή θέση.
- Κατασκευές πέργκολας με κινούμενα ή σταθερά πτερύγια.
- Κατασκευή πέργκολας παραδοσιακού τύπου με χρήση πανιού για την σκίαση.
- Κατασκευή πέργκολας με συνδυασμό πτερυγίων και πανιού για την σκίαση.

## ΠΙΣΤΟΠΟΙΗΤΙΚΑ

**QUALICOAT:** Πιστοποίηση διαδικασίας ηλεκτροστατικής βαφής.

## ΤΕΧΝΙΚΑ ΧΑΡΑΚΤΗΡΙΣΤΙΚΑ

Κράμα αλουμινίου:	EN AW 6060 T66	Aluminium Alloy
Σκληρότητα:	12 Webster	Hardness
Ελάχιστο πάχος βαφής:	75µm	Minimum coating thickness
Πάχος των προφίλ:	1,4 - 2,3mm	Profile thickness
Ανοχές διαστάσεων σύμφωνα με:	EN 12020-02	Tolerance according to
Διαστάσεις μικρότερης κολόνας:	60mm x 80mm	Dimensions of the smallest column
Διαστάσεις μεγαλύτερης κολόνας:	60mm x 120mm	Dimensions of the largest column
Πλάτος σταθερού πτερυγίου:	100mm	Width of fixed wing
Πλάτος υδατοστεγανού πτερυγίου:	151mm	Width of watertight wing
Πλάτος σταθερού/κινητού πτερυγίου:	200mm	Width of fixed / movable wing
Μέγιστη απόσταση κολονών:	3,0m	Maximum columns distance

## BASIC CHARACTERISTICS

1. Eight louvre profiles.
2. Option for pergola constructions or louvre facade of buildings.
3. Movable or fixed louvres.
4. SK-34, SK-40 & TV 23603 louvres, can carry rubber stripes on both sides in order to achieve maximum water insulation.
5. Provides special water drainage profiles.
6. It is possible for the louvres to move manually (crank) or by a motor mechanism.

## CONSTRUCTION TYPES

- Construction sunshade facades of buildings in vertical, horizontal or inclined position.
- Construction pergola with moving or fixed wings.
  - Traditional type pergola using cloth for shade.
- Construction of a pergola with a combination of wings and cloth for the shading.

## CERTIFICATIONS

**QUALICOAT:** Powder coating process certification.

## TECHNICAL CHARACTERISTICS

<b>SK 01</b>	Μήκος - Length <b>*6,0 m</b>	Θεωρ. Βάρος - Theor.Weight <b>2.537 gr/m</b>
--------------	---------------------------------	---

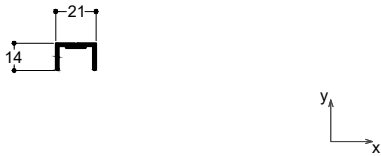
Πτερύγιο Σκίαστρου 200mm 200mm Louvre	$I_x=13.91 \text{ cm}^4$ $I_{y(s)}=314.13 \text{ cm}^4$
--	---



\* ΔΥΝΑΤΟΤΗΤΑ ΠΑΡΑΓΩΓΗΣ ΚΑΙ ΣΕ ΑΛΛΑ ΜΗΚΗ  
CUSTOM LENGTH AVAILABILITY

<b>SK 04</b>	Μήκος - Length <b>6,0 m</b>	Θεωρ. Βάρος - Theor.Weight <b>222 gr/m</b>
--------------	--------------------------------	---

Καπάκι του SK 02 SK 02 Cover Cap	$I_x=0.49 \text{ cm}^4$ $I_{y(s)}=0.14 \text{ cm}^4$
-------------------------------------	--



<b>SK 09</b>	Μήκος - Length <b>*6,0 m</b>	Θεωρ. Βάρος - Theor.Weight <b>1.812 gr/m</b>
--------------	---------------------------------	---

Πτερύγιο Σκίαστρου 200mm 200mm Louvre	$I_x=7.86 \text{ cm}^4$ $I_{y(s)}=186.32 \text{ cm}^4$
--	--



\* ΔΥΝΑΤΟΤΗΤΑ ΠΑΡΑΓΩΓΗΣ ΚΑΙ ΣΕ ΑΛΛΑ ΜΗΚΗ  
CUSTOM LENGTH AVAILABILITY

<b>SK 14</b>	Μήκος - Length <b>*6,0 m</b>	Θεωρ. Βάρος - Theor.Weight <b>418 gr/m</b>
--------------	---------------------------------	---

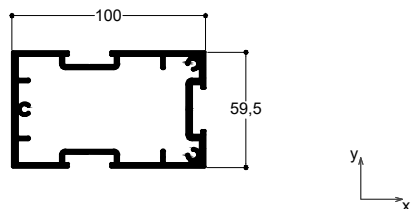
Πτερύγιο Σκίαστρου 100mm 100mm Louvre	$I_x=0.35 \text{ cm}^4$ $I_{y(s)}=17.25 \text{ cm}^4$
--	---



\* ΔΥΝΑΤΟΤΗΤΑ ΠΑΡΑΓΩΓΗΣ ΚΑΙ ΣΕ ΑΛΛΑ ΜΗΚΗ  
CUSTOM LENGTH AVAILABILITY

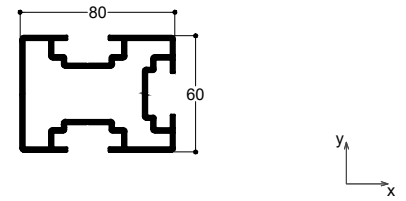
<b>SK 21</b>	Μήκος - Length <b>6,0 m</b>	Θεωρ. Βάρος - Theor.Weight <b>2.846 gr/m</b>
--------------	--------------------------------	---

Κολώνα 100mm 100mm Mullion	$I_x=54.39 \text{ cm}^4$ $I_{y(s)}=145.75 \text{ cm}^4$
-------------------------------	---



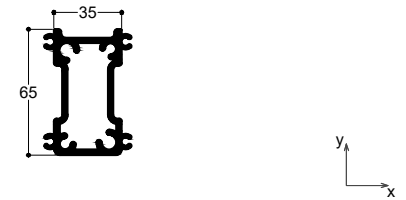
<b>SK 02</b>	Μήκος - Length <b>6,0 m</b>	Θεωρ. Βάρος - Theor.Weight <b>2.437 gr/m</b>
--------------	--------------------------------	---

Κολώνα του SK 01 & SK 09 SK 01 & SK 09 Mullion	$I_x=40.98 \text{ cm}^4$ $I_{y(s)}=66.95 \text{ cm}^4$
---	--



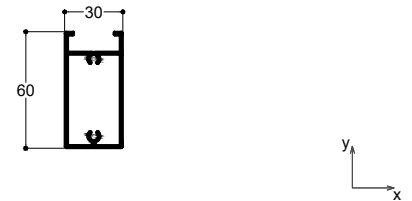
<b>SK 08</b>	Μήκος - Length <b>3,0 m</b>	Θεωρ. Βάρος - Theor.Weight <b>2.081 gr/m</b>
--------------	--------------------------------	---

Σύνδεσμος του SK 02 SK 02 Adjoining Profile	$I_x=14.08 \text{ cm}^4$ $I_{y(s)}=40.00 \text{ cm}^4$
--	--



<b>SK 13</b>	Μήκος - Length <b>6,0 m</b>	Θεωρ. Βάρος - Theor.Weight <b>931 gr/m</b>
--------------	--------------------------------	---

Κολώνα του SK 14 SK 14 Mullion	$I_x=4.81 \text{ cm}^4$ $I_{y(s)}=14.36 \text{ cm}^4$
-----------------------------------	---



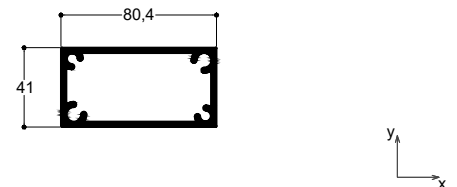
<b>SK 20</b>	Μήκος - Length <b>6,0 m</b>	Θεωρ. Βάρος - Theor.Weight <b>144 gr/m</b>
--------------	--------------------------------	---

Καπάκι του SK 21 & SK 23 SK 21 & SK 23 Cover Cap	$I_x=0.26 \text{ cm}^4$ $I_{y(s)}=0.01 \text{ cm}^4$
---	--



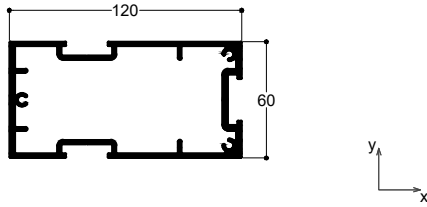
<b>SK 22</b>	Μήκος - Length <b>3,0 m</b>	Θεωρ. Βάρος - Theor.Weight <b>2.081 gr/m</b>
--------------	--------------------------------	---

Σύνδεσμος του SK 21 SK 21 Adjoining Profile	$I_x=20.75 \text{ cm}^4$ $I_{y(s)}=67.21 \text{ cm}^4$
--	--



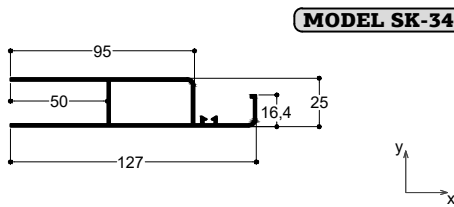
<b>SK 23</b>	Μήκος - Length 6,0 m	Θεωρ. Βάρος - Theor. Weight 3.096 gr/m
--------------	-------------------------	---

Κολώνα 120mm 120mm Mullion	$I_x=62.05 \text{ cm}^4$ $I_{y(s)}=225.65 \text{ cm}^4$
-------------------------------	---



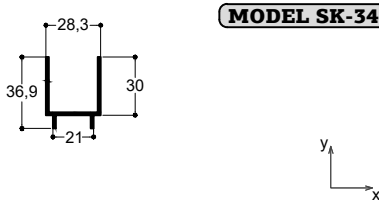
<b>SK 30</b>	Μήκος - Length 6,0 m	Θεωρ. Βάρος - Theor. Weight 1.097 gr/m
--------------	-------------------------	---

Τελείωμα Πτερυγίου SK 34 SK 34 Finishing Profile	$I_x=4.34 \text{ cm}^4$ $I_{y(s)}=51.04 \text{ cm}^4$
---	---



<b>SK 32</b>	Μήκος - Length 6,0 m	Θεωρ. Βάρος - Theor. Weight 403 gr/m
--------------	-------------------------	---

Αντάπτορας του SK 30 SK 30 Adapter	$I_x=1.58 \text{ cm}^4$ $I_{y(s)}=2.01 \text{ cm}^4$
---------------------------------------	--



<b>SK 37</b>	Μήκος - Length 6,0 m	Θεωρ. Βάρος - Theor. Weight 143 gr/m
--------------	-------------------------	---

Αποστατικό Προφίλ για SK 14 SK 14 Spacer Profile	$I_x=0.19 \text{ cm}^4$ $I_{y(s)}=0.04 \text{ cm}^4$
---	--

(μόνο σε περίπτωση που απαιτείται μεγαλύτερο διάκενο μεταξύ των SK 14)  
(only in case extra space between the SK 14 shade wings is required)



<b>SK 41</b>	Μήκος - Length *6,0 m	Θεωρ. Βάρος - Theor. Weight 1.079 gr/m
--------------	--------------------------	---

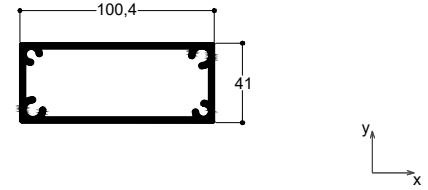
Τελείωμα Πτερυγίου SK 40 SK 40 Finishing Profile	$I_x=3.62 \text{ cm}^4$ $I_{y(s)}=50.08 \text{ cm}^4$
---	---



\* ΔΥΝΑΤΟΤΗΤΑ ΠΑΡΑΓΩΓΗΣ ΚΑΙ ΣΕ ΑΛΛΑ ΜΗΚΗ  
CUSTOM LENGTH AVAILABILITY

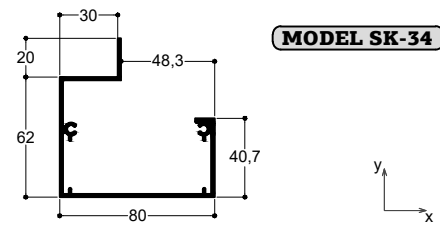
<b>SK 24</b>	Μήκος - Length 3,0 m	Θεωρ. Βάρος - Theor. Weight 2.385 gr/m
--------------	-------------------------	---

Σύνδεσμος του SK 23 SK 23 Adjoining Profile	$I_x=24.84 \text{ cm}^4$ $I_{y(s)}=116.62 \text{ cm}^4$
--	---



<b>SK 31</b>	Μήκος - Length 6,0 m	Θεωρ. Βάρος - Theor. Weight 1.282 gr/m
--------------	-------------------------	---

Νεροσυλλέκτης Water Drainage Profile	$I_x=24.82 \text{ cm}^4$ $I_{y(s)}=48.72 \text{ cm}^4$
---	--



<b>SK 34</b>	Μήκος - Length *6,0 m	Θεωρ. Βάρος - Theor. Weight 1.345 gr/m
--------------	--------------------------	---

Πτερύγιο Σκίασης και Προστασίας από Βροχή Watertight Louvre	$I_x=3.72 \text{ cm}^4$ $I_{y(s)}=92.43 \text{ cm}^4$
--	---



\* ΔΥΝΑΤΟΤΗΤΑ ΠΑΡΑΓΩΓΗΣ ΚΑΙ ΣΕ ΑΛΛΑ ΜΗΚΗ  
CUSTOM LENGTH AVAILABILITY

<b>SK 40</b>	Μήκος - Length *6,0 m	Θεωρ. Βάρος - Theor. Weight 1.316 gr/m
--------------	--------------------------	---

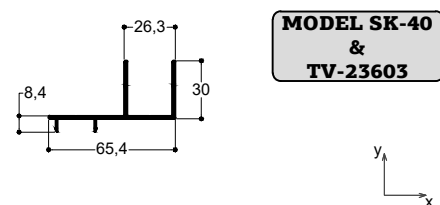
Πτερύγιο Σκίασης και Προστασίας από Βροχή Watertight Louvre	$I_x=3.56 \text{ cm}^4$ $I_{y(s)}=71.64 \text{ cm}^4$
--	---



\* ΔΥΝΑΤΟΤΗΤΑ ΠΑΡΑΓΩΓΗΣ ΚΑΙ ΣΕ ΑΛΛΑ ΜΗΚΗ  
CUSTOM LENGTH AVAILABILITY

<b>SK 42</b>	Μήκος - Length 6,0 m	Θεωρ. Βάρος - Theor. Weight 536 gr/m
--------------	-------------------------	---

Αντάπτορας του SK 41 SK 41 Adapter	$I_x=1.29 \text{ cm}^4$ $I_{y(s)}=8.19 \text{ cm}^4$
---------------------------------------	--

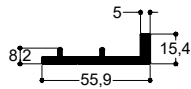


<b>SK 43</b>	Μήκος - Length 6,0 m	Θεωρ. Βάρος - Theor. Weight 740 gr/m
--------------	-------------------------	---

Μικρό Καπάκι Κολώνας  
Small Cap for Mullion

$$I_x=0.28 \text{ cm}^4 \quad I_{y(s)}=8.66 \text{ cm}^4$$

**MODEL SK-40**

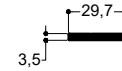


<b>SK 44</b>	Μήκος - Length 6,0 m	Θεωρ. Βάρος - Theor. Weight 281 gr/m
--------------	-------------------------	---

Λάμα Κάλυψης  
Cover Profile

$$I_x=0.76 \text{ cm}^4 \quad I_{y(s)}=0.01 \text{ cm}^4$$

**MODEL SK-40**

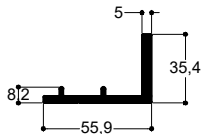


<b>SK 45</b>	Μήκος - Length 6,0 m	Θεωρ. Βάρος - Theor. Weight 1.011 gr/m
--------------	-------------------------	---

Μεγάλο Καπάκι Κολώνας  
Large Cap for Mullion

$$I_x=2.35 \text{ cm}^4 \quad I_{y(s)}=13.43 \text{ cm}^4$$

**MODEL SK-40**

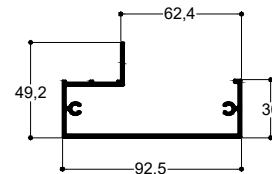


<b>SK 46</b>	Μήκος - Length 6,0 m	Θεωρ. Βάρος - Theor. Weight 1.061 gr/m
--------------	-------------------------	---

Νεροσυλλέκτης -A-  
Water Drainage Profile -A-

$$I_x=6.51 \text{ cm}^4 \quad I_{y(s)}=44.35 \text{ cm}^4$$

**MODEL SK-40**

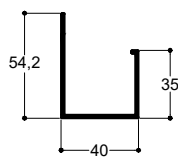


<b>SK 47</b>	Μήκος - Length 6,0 m	Θεωρ. Βάρος - Theor. Weight 589 gr/m
--------------	-------------------------	---

Νεροσυλλέκτης -B-  
Water Drainage Profile -B-

$$I_x=4.22 \text{ cm}^4 \quad I_{y(s)}=7.51 \text{ cm}^4$$

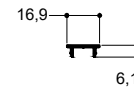
**MODEL SK-40**



<b>TV 5143</b>	Μήκος - Length 6,0 m	Θεωρ. Βάρος - Theor. Weight 83 gr/m
----------------	-------------------------	--

Καπάκι για το ST-63  
ST-63 Cover Cap

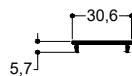
$$I_{x(s)}=0.008 \text{ cm}^4 \quad I_y=0.08 \text{ cm}^4$$



<b>TV 7019</b>	Μήκος - Length 6,0 m	Θεωρ. Βάρος - Theor. Weight 133 gr/m
----------------	-------------------------	---

Καπάκι για το TV 7020  
TV 7020 Cover Cap

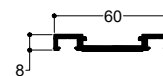
$$I_x=0.46 \text{ cm}^4 \quad I_{y(s)}=0.01 \text{ cm}^4$$



<b>TV 7020</b>	Μήκος - Length 6,0 m	Θεωρ. Βάρος - Theor. Weight 516 gr/m
----------------	-------------------------	---

Λάμα Πίεσεως του TV 7030  
Pressure Plate for TV 7030

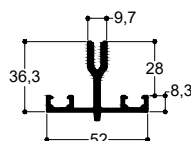
$$I_x=0.15 \text{ cm}^4 \quad I_{y(s)}=6.30 \text{ cm}^4$$



<b>TV 7030</b>	Μήκος - Length 6,0 m	Θεωρ. Βάρος - Theor. Weight 829 gr/m
----------------	-------------------------	---

Λαιμός Κολώνας  
Mullion Finishing

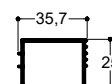
$$I_x=4.30 \text{ cm}^4 \quad I_{y(s)}=4.37 \text{ cm}^4$$



<b>TV 7041</b>	Μήκος - Length 6,0 m	Θεωρ. Βάρος - Theor. Weight 412 gr/m
----------------	-------------------------	---

Τελείωμα  
Finishing Profile

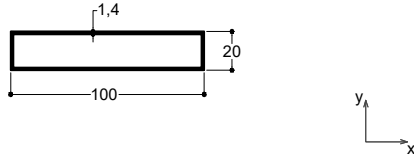
$$I_x=1.46 \text{ cm}^4 \quad I_{y(s)}=2.48 \text{ cm}^4$$





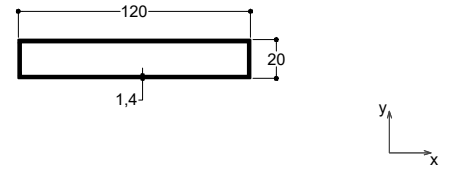
<b>100x20x1.4</b>	Μήκος - Length 5,0 m	Θεωρ. Βάρος - Theor.Weight 765 gr/m
-------------------	-------------------------	--

Προφίλ Αλουμινίου Aluminium Profile	$I_x=2.54 \text{ cm}^4$	$I_{y(s)}=35.04 \text{ cm}^4$
--	-------------------------	-------------------------------



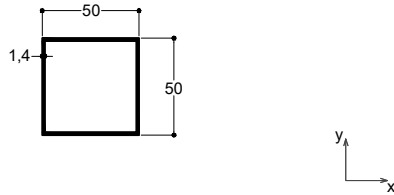
<b>120x20x1.4</b>	Μήκος - Length 5,0 m	Θεωρ. Βάρος - Theor.Weight 1.041 gr/m
-------------------	-------------------------	--

Προφίλ Αλουμινίου Aluminium Profile	$I_x=3.03 \text{ cm}^4$	$I_{y(s)}=57.26 \text{ cm}^4$
--	-------------------------	-------------------------------



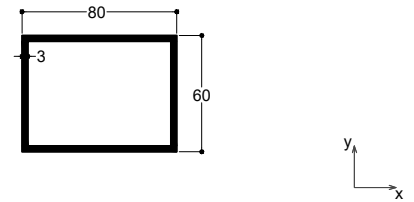
<b>TB 50x50x1.4</b>	Μήκος - Length 6,0 m	Θεωρ. Βάρος - Theor.Weight 635 gr/m
---------------------	-------------------------	--

Προφίλ Αλουμινίου Aluminium Profile	$I_x=10.72 \text{ cm}^4$	$I_{y(s)}=10.72 \text{ cm}^4$
--	--------------------------	-------------------------------



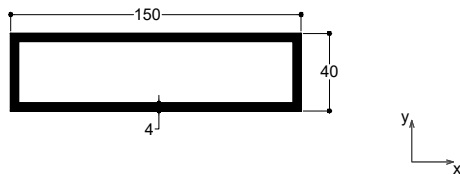
<b>TB 80x60x3</b>	Μήκος - Length 6,0 m	Θεωρ. Βάρος - Theor.Weight 2.166 gr/m
-------------------	-------------------------	--

Προφίλ Αλουμινίου Aluminium Profile	$I_{x(s)}=46.77 \text{ cm}^4$	$I_y=73.57 \text{ cm}^4$
--	-------------------------------	--------------------------



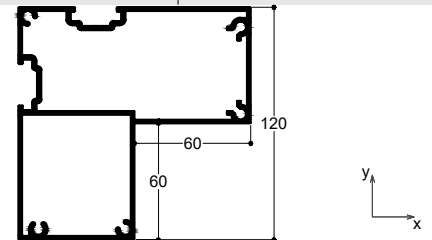
<b>TB 150x40x4</b>	Μήκος - Length 5,0 m	Θεωρ. Βάρος - Theor.Weight 3.931 gr/m
--------------------	-------------------------	--

Προφίλ Αλουμινίου Aluminium Profile	$I_x=41.22 \text{ cm}^4$	$I_{y(s)}=361.45 \text{ cm}^4$
--	--------------------------	--------------------------------



<b>TV 23301</b>	Μήκος - Length 6,0 m	Θεωρ. Βάρος - Theor.Weight 3.546 gr/m
-----------------	-------------------------	--

Κάθετη Γωνιακή Κολώνα 90° Angular Mullion	$I_x=278.07 \text{ cm}^4$	$I_{y(s)}=161.24 \text{ cm}^4$
--	---------------------------	--------------------------------



<b>TV 23602</b>	Μήκος - Length *6,0 m	Θεωρ. Βάρος - Theor.Weight 2.519 gr/m
-----------------	--------------------------	--

Πτερόγιο Σκίαστρου 250mm 250mm Louvre	$I_x=12.02 \text{ cm}^4$	$I_{y(s)}=357.45 \text{ cm}^4$
--	--------------------------	--------------------------------



\* ΔΥΝΑΤΟΤΗΤΑ ΠΑΡΑΓΩΓΗΣ ΚΑΙ ΣΕ ΑΛΛΑ ΜΗΚΗ  
CUSTOM LENGTH AVAILABILITY

<b>TV 23603</b>	Μήκος - Length *6,0 m	Θεωρ. Βάρος - Theor.Weight 2.329 gr/m
-----------------	--------------------------	--

Πτερόγιο Σκίασης και Προστασίας από Βροχή Watertight Louvre	$I_x=20.80 \text{ cm}^4$	$I_{y(s)}=250.30 \text{ cm}^4$
--	--------------------------	--------------------------------



\* ΔΥΝΑΤΟΤΗΤΑ ΠΑΡΑΓΩΓΗΣ ΚΑΙ ΣΕ ΑΛΛΑ ΜΗΚΗ  
CUSTOM LENGTH AVAILABILITY

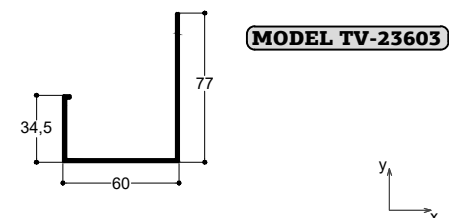
<b>TV 23604</b>	Μήκος - Length 6,0 m	Θεωρ. Βάρος - Theor.Weight 4.182 gr/m
-----------------	-------------------------	--

Περσίδα 80x210mm Blind 80x210mm	$I_x=188.78 \text{ cm}^4$	$I_{y(s)}=914.49 \text{ cm}^4$
------------------------------------	---------------------------	--------------------------------



<b>TV 23605</b>	Μήκος - Length 6,0 m	Θεωρ. Βάρος - Theor.Weight 781 gr/m
-----------------	-------------------------	--

Νεροσυλλέκτης για TV 23603 Water Drainage Profile for TV 23603	$I_x=15.04 \text{ cm}^4$	$I_{y(s)}=17.56 \text{ cm}^4$
---	--------------------------	-------------------------------



**MODEL TV-23603**

<b>TV 23607</b>	Μήκος - Length *6,0 m	Θεωρ. Βάρος - Theor. Weight 1.371 gr/m
-----------------	--------------------------	---

Τελείωμα Πτέριγίου TV 23603  
TV 23603 Finishing Profile

$I_x=4.90 \text{ cm}^4$   $I_{y(s)}=96.02 \text{ cm}^4$

**MODEL TV-23603**



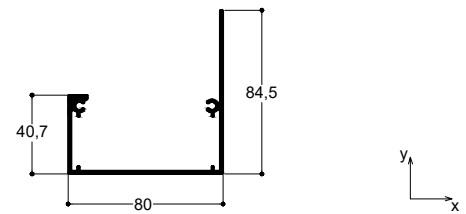
\* ΔΥΝΑΤΟΤΗΤΑ ΠΑΡΑΓΩΓΗΣ ΚΑΙ ΣΕ ΑΛΛΑ ΜΗΚΗ  
CUSTOM LENGTH AVAILABILITY

<b>TV 23610</b>	Μήκος - Length 6,0 m	Θεωρ. Βάρος - Theor. Weight 1.142 gr/m
-----------------	-------------------------	---

Νεροσυλλέκτης  
Water Drainage Profile

$I_x=22.73 \text{ cm}^4$   $I_{y(s)}=47.74 \text{ cm}^4$

**NEW**

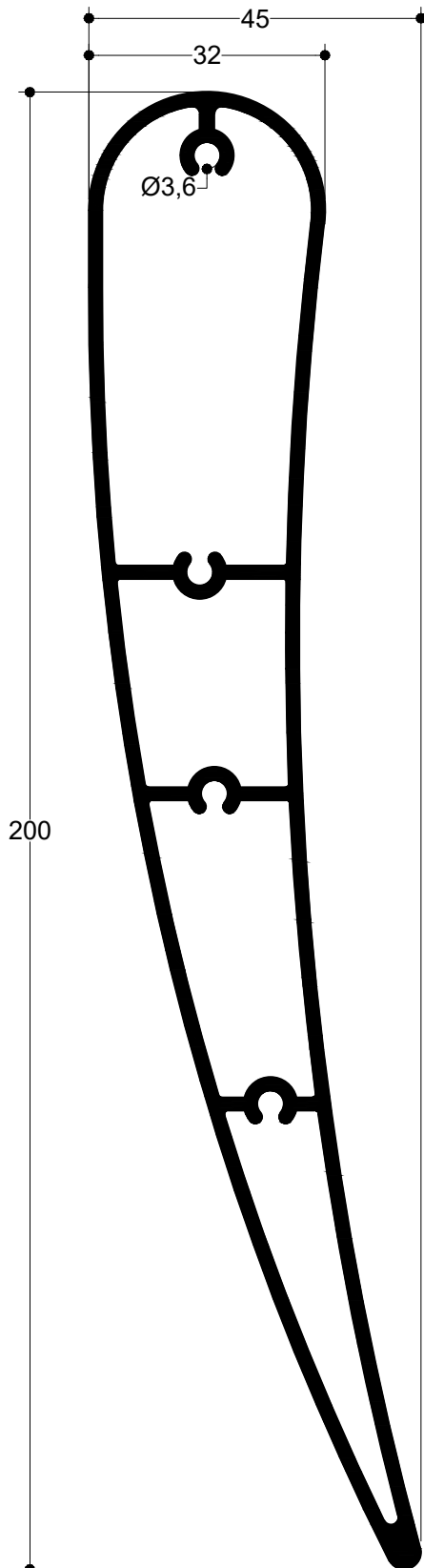


### SK 01

\*6.0 m 2.537 gr/m

Πτερύγιο Σκίαστρου 200mm  
200mm Louvre

\* ΔΥΝΑΤΟΤΗΤΑ ΠΑΡΑΓΩΓΗΣ ΚΑΙ ΣΕ ΑΛΛΑ ΜΗΚΗ  
CUSTOM LENGTH AVAILABILITY

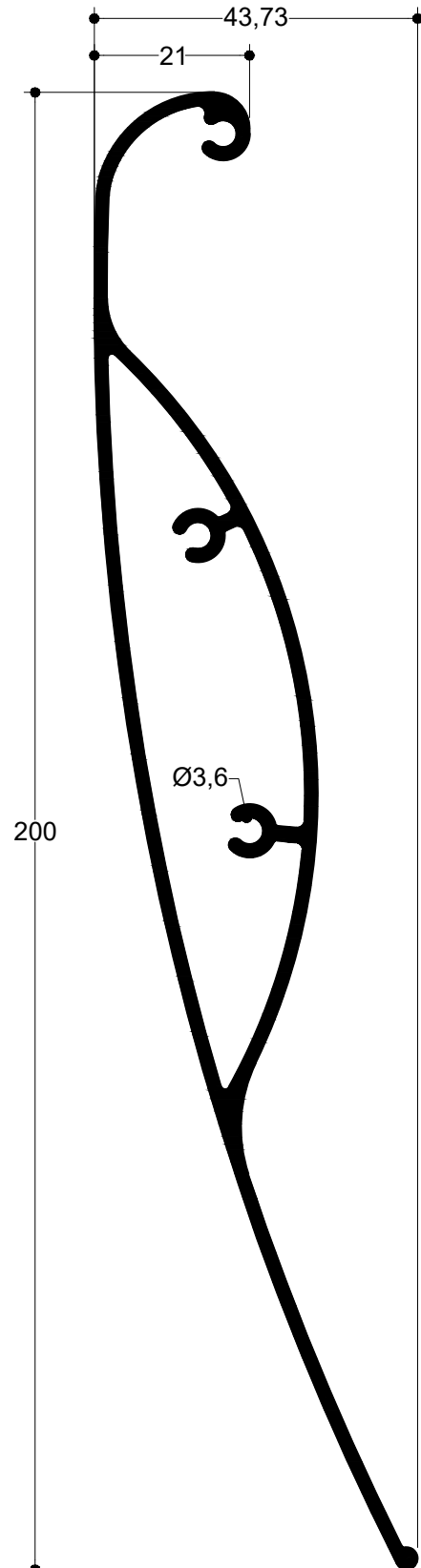


### SK 09

\*6.0 m 1.812 gr/m

Πτερύγιο Σκίαστρου 200mm  
200mm Louvre

\* ΔΥΝΑΤΟΤΗΤΑ ΠΑΡΑΓΩΓΗΣ ΚΑΙ ΣΕ ΑΛΛΑ ΜΗΚΗ  
CUSTOM LENGTH AVAILABILITY

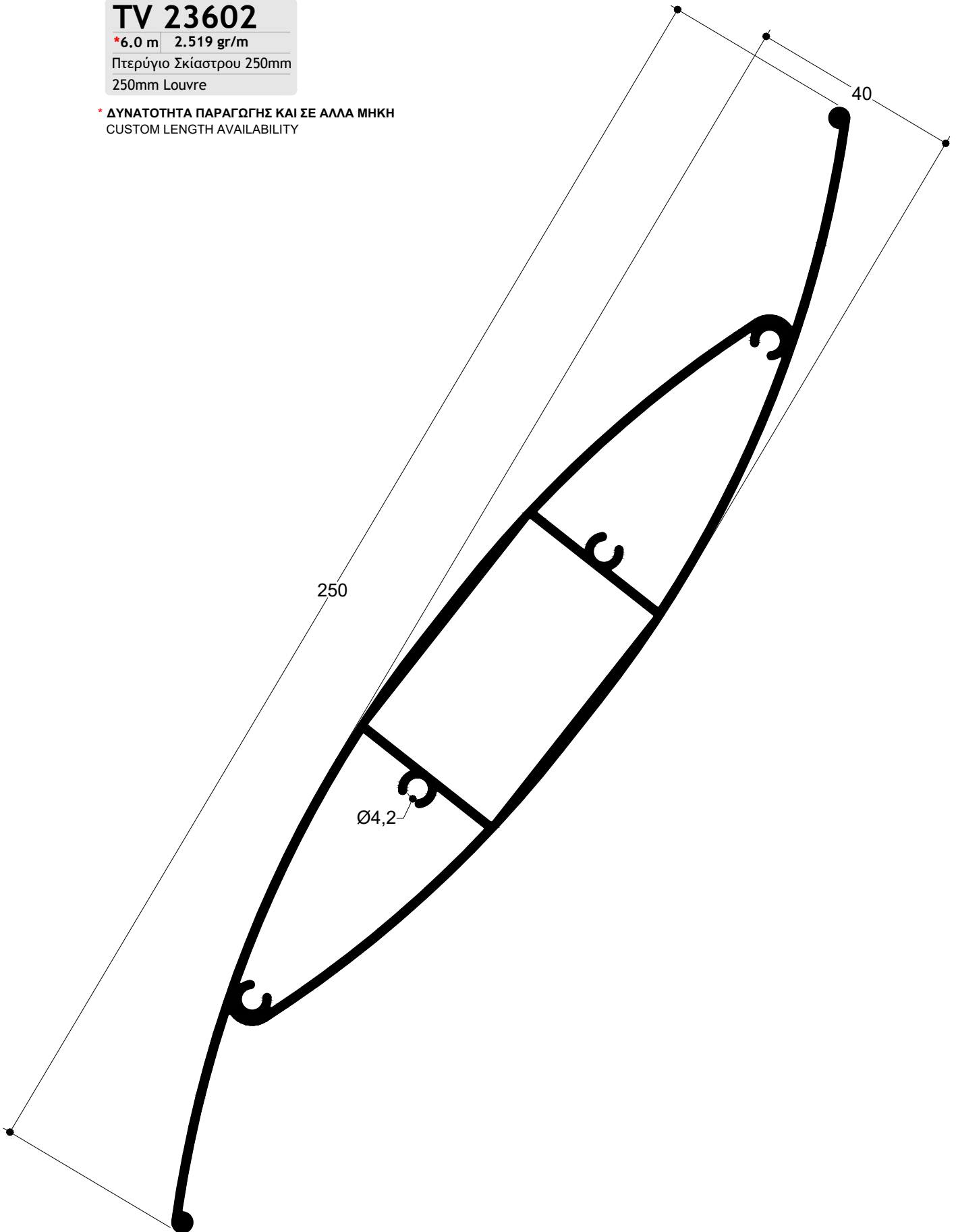


## TV 23602

\*6.0 m 2.519 gr/m

Πτερύγιο Σκίαστρου 250mm  
250mm Louvre

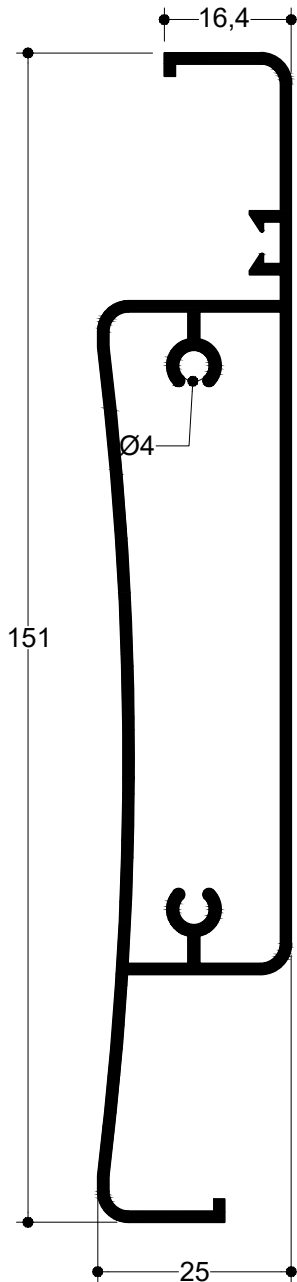
\* ΔΥΝΑΤΟΤΗΤΑ ΠΑΡΑΓΩΓΗΣ ΚΑΙ ΣΕ ΑΛΛΑ ΜΗΚΗ  
CUSTOM LENGTH AVAILABILITY



### SK 34

\*6.0 m 1.345 gr/m  
Πτερύγιο Σκίασης και  
Προστασίας από Βροχή  
Watertight Louvre

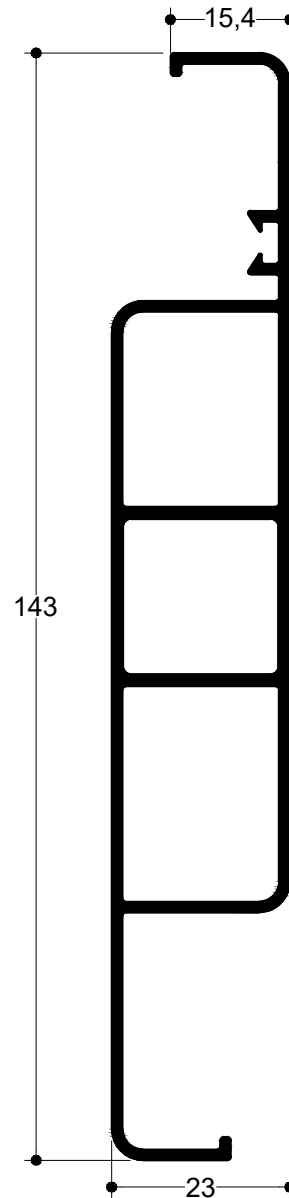
\* ΔΥΝΑΤΟΤΗΤΑ ΠΑΡΑΓΩΓΗΣ ΚΑΙ ΣΕ ΑΛΛΑ ΜΗΚΗ  
CUSTOM LENGTH AVAILABILITY



### SK 40

\*6.0 m 1.316 gr/m  
Πτερύγιο Σκίασης και  
Προστασίας από Βροχή  
Watertight Louvre

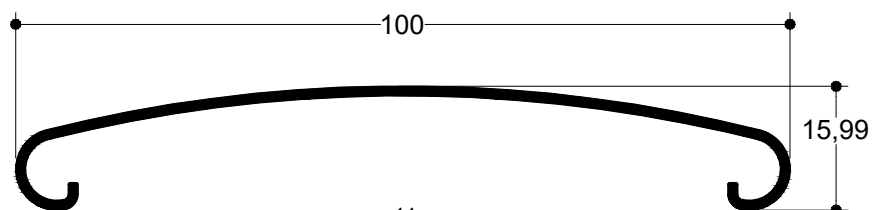
\* ΔΥΝΑΤΟΤΗΤΑ ΠΑΡΑΓΩΓΗΣ ΚΑΙ ΣΕ ΑΛΛΑ ΜΗΚΗ  
CUSTOM LENGTH AVAILABILITY



### SK 14

\*6.0 m 418 gr/m  
Πτερύγιο Σκίαστρου 100mm  
100mm Louvre

\* ΔΥΝΑΤΟΤΗΤΑ ΠΑΡΑΓΩΓΗΣ ΚΑΙ ΣΕ ΑΛΛΑ ΜΗΚΗ  
CUSTOM LENGTH AVAILABILITY

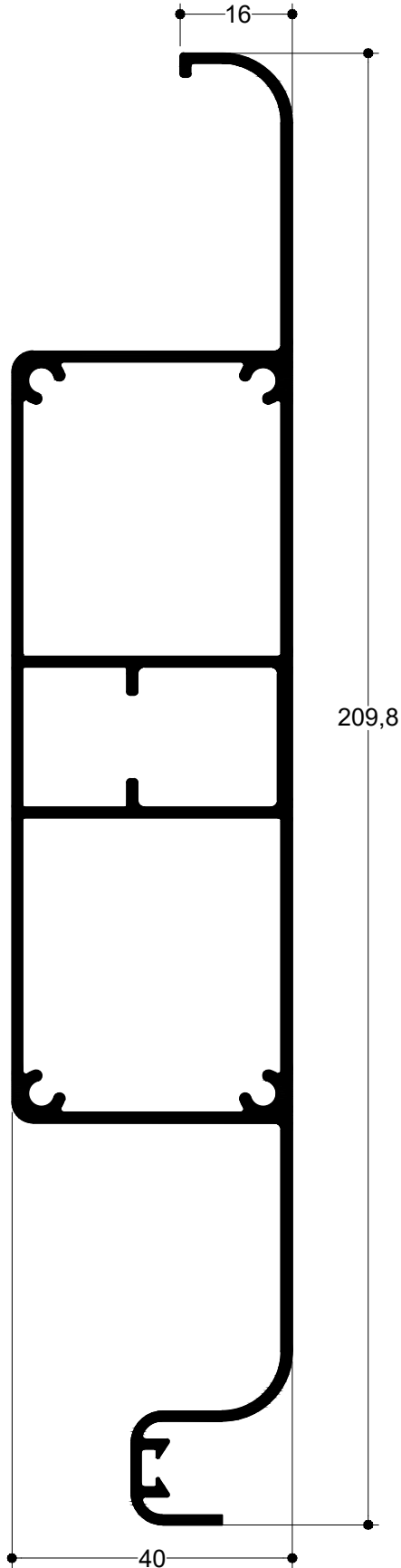


### TV 23603

\*6.0 m 2.329 gr/m

Πτερύγιο Σκίασης και  
Προστασίας από Βροχή  
Watertight Louvre

\* ΔΥΝΑΤΟΤΗΤΑ ΠΑΡΑΓΩΓΗΣ ΚΑΙ ΣΕ ΑΛΛΑ ΜΗΚΗ  
CUSTOM LENGTH AVAILABILITY



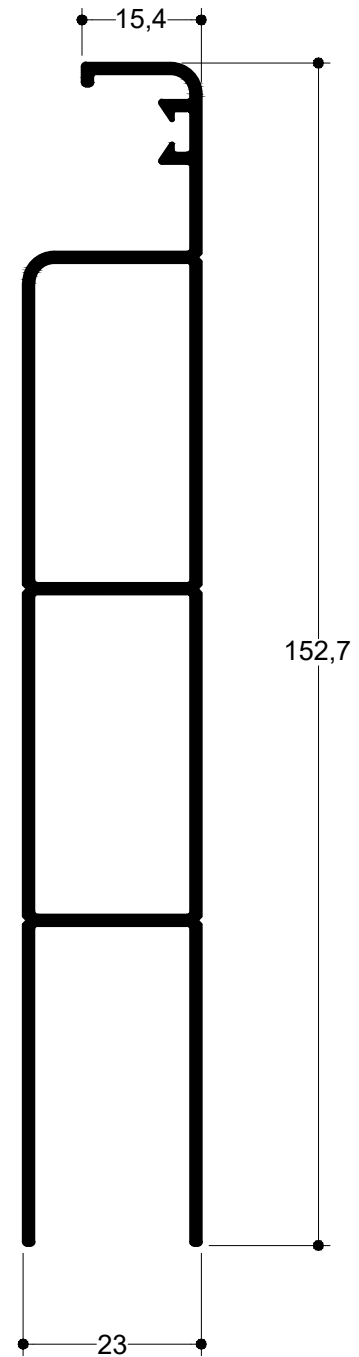
### TV 23607

\*6.0 m 1.371 gr/m

Τελείωμα Πτερυγίου TV 23603  
TV 23603 Finishing Profile

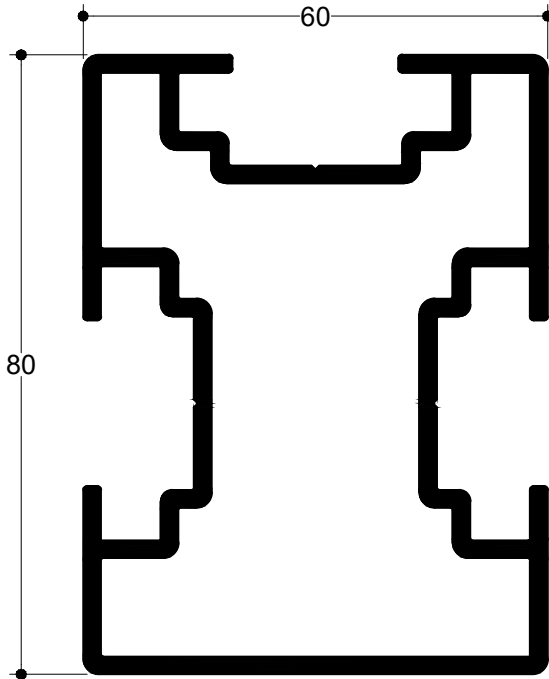
**MODEL TV-23603**

\* ΔΥΝΑΤΟΤΗΤΑ ΠΑΡΑΓΩΓΗΣ ΚΑΙ ΣΕ ΑΛΛΑ ΜΗΚΗ  
CUSTOM LENGTH AVAILABILITY



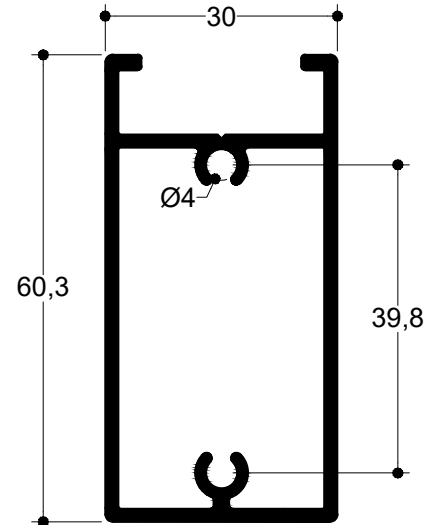
### SK 02

6.0 m | 2.437 gr/m  
Κολώνα του SK 01 & SK 09  
SK 01 & SK 09 Mullion



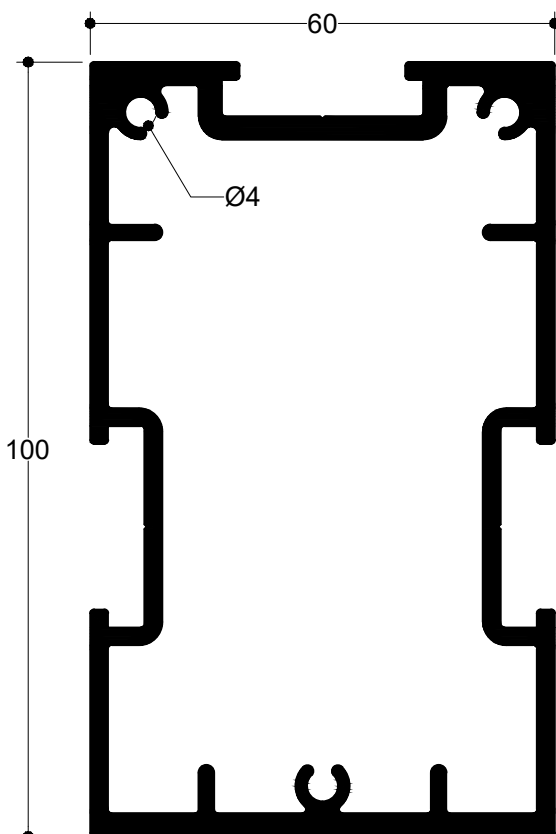
### SK 13

6.0 m | 931 gr/m  
Κολώνα του SK 14  
SK 14 Mullion



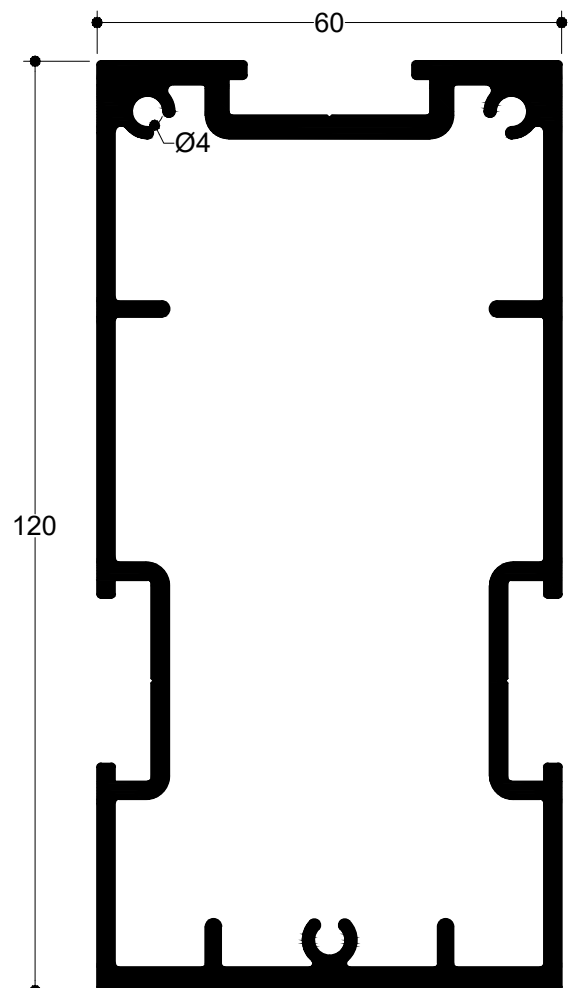
### SK 21

6.0 m | 2.846 gr/m  
Κολώνα 100mm  
100mm Mullion



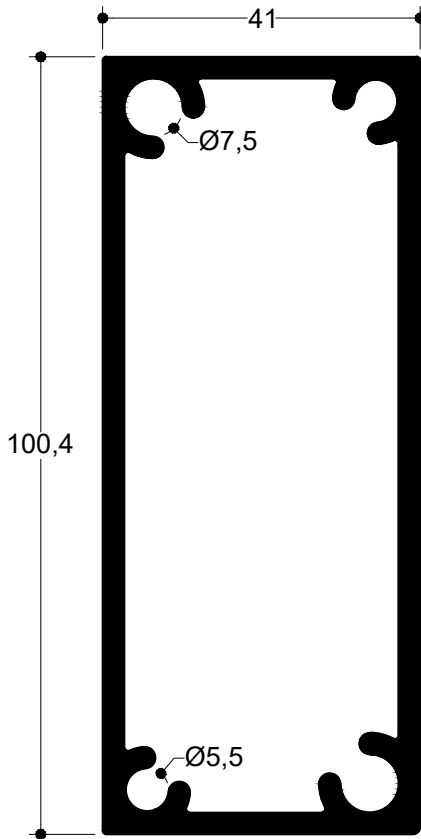
### SK 23

6.0 m | 3.096 gr/m  
Κολώνα 120mm  
120mm Mullion



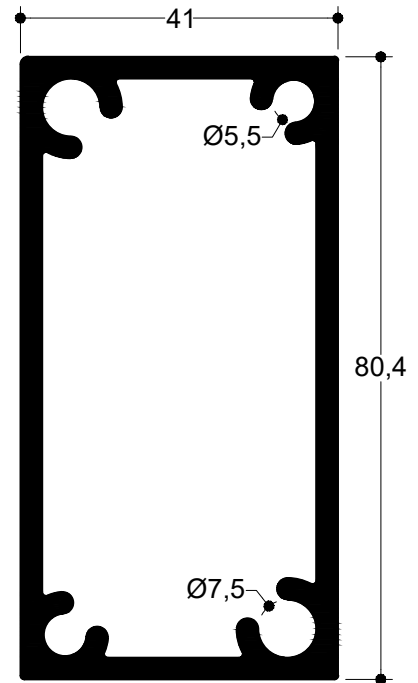
### SK 24

3.0 m 2.385 gr/m  
Σύνδεσμος του SK 23  
SK 23 Adjoining Profile



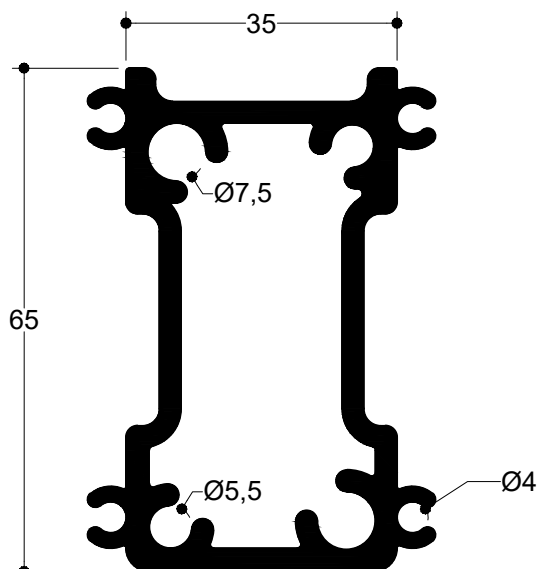
### SK 22

3.0 m 2.081 gr/m  
Σύνδεσμος του SK 21  
SK 21 Adjoining Profile



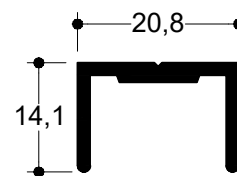
### SK 08

3.0 m 2.081 gr/m  
Σύνδεσμος του SK 02  
SK 02 Adjoining Profile



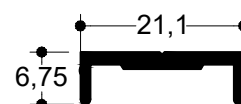
### SK 04

6.0 m 222 gr/m  
Καπάκι του SK 02  
SK 02 Cover Cap



### SK 20

6.0 m 144 gr/m  
Καπάκι του SK 21 & SK 23  
SK 21 & SK 23 Cover Cap

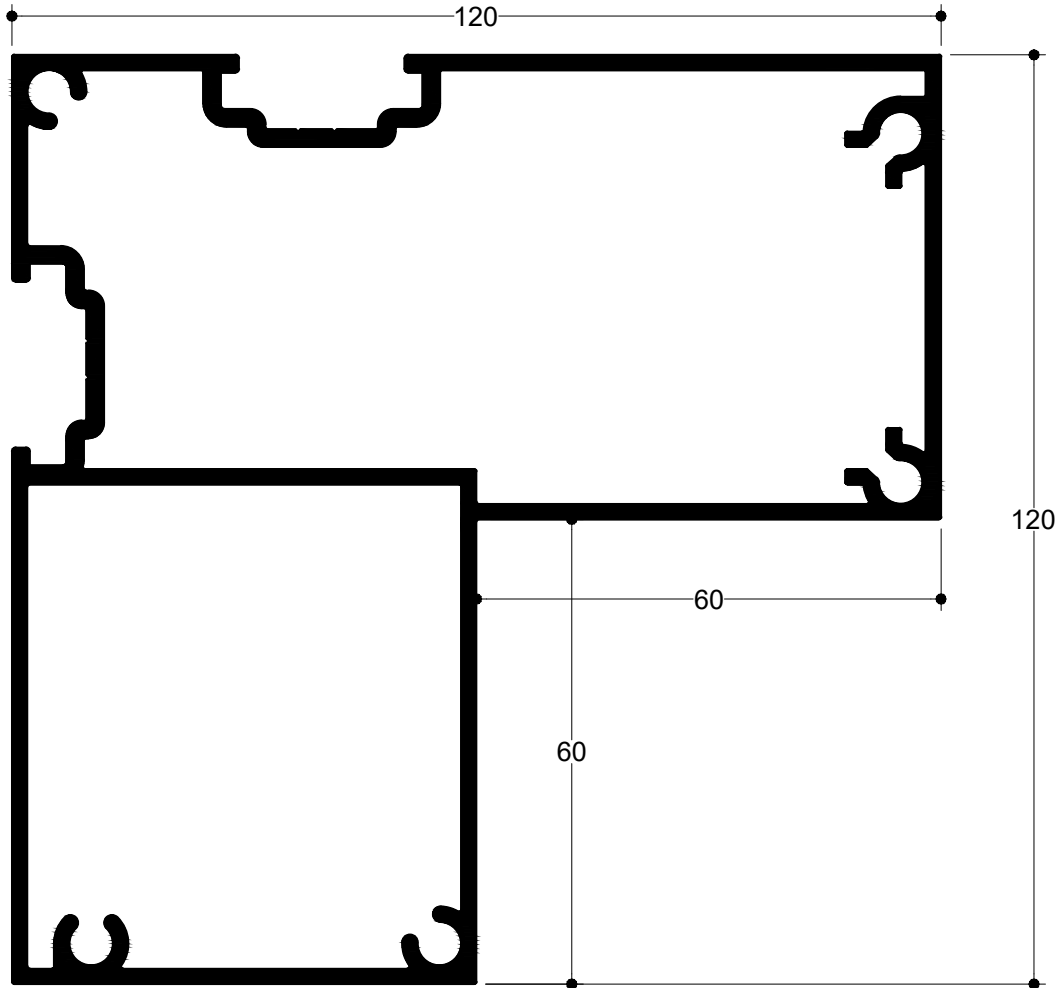




### TV 23101

6.0 m | 3.546 gr/m

Κάθετη Γωνιακή Κολώνα  
90° Angular Mullion



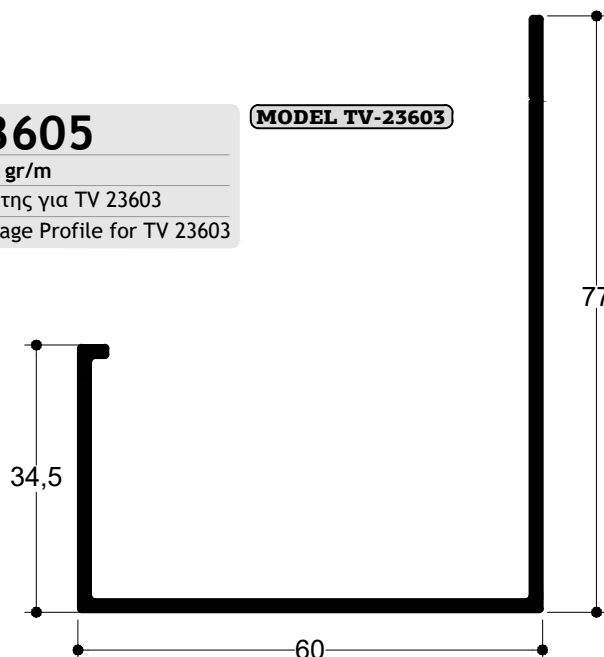
### TV 23605

6.0 m | 781 gr/m

Νεροσυλλέκτης για TV 23603

Water Drainage Profile for TV 23603

**MODEL TV-23603**

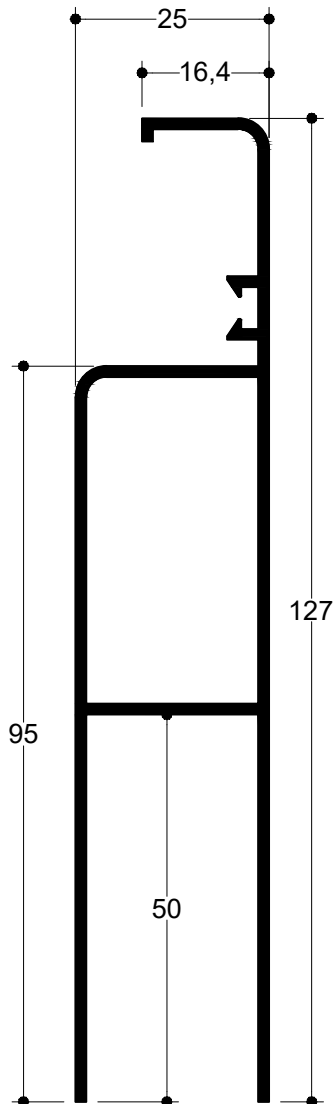


### SK 30

6.0 m 1.097 gr/m

Τελείωμα Πτερυγίου SK 34  
SK 34 Finishing Profile

**MODEL SK-34**



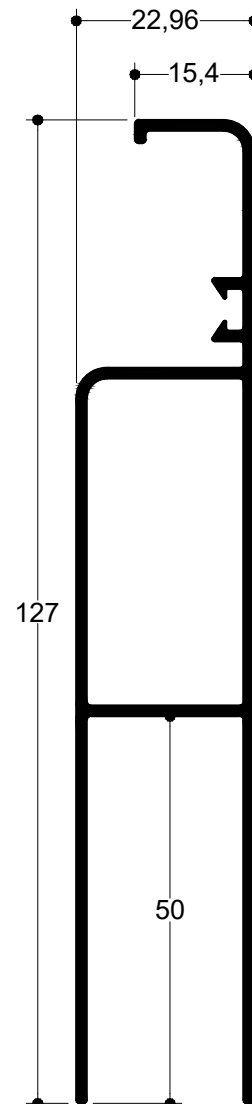
### SK 41

\*6.0 m 1.079 gr/m

Τελείωμα Πτερυγίου SK 40  
SK 40 Finishing Profile

**MODEL SK-40**

\* ΔΥΝΑΤΟΤΗΤΑ ΠΑΡΑΓΩΓΗΣ ΚΑΙ ΣΕ ΑΛΛΑ ΜΗΚΗ  
CUSTOM LENGTH AVAILABILITY

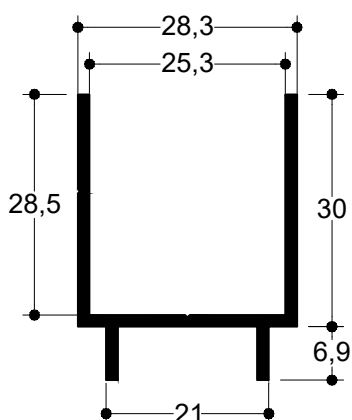


### SK 32

6.0 m 403 gr/m

Αντάπτορας του SK 30  
SK 30 Adapter

**MODEL SK-34**

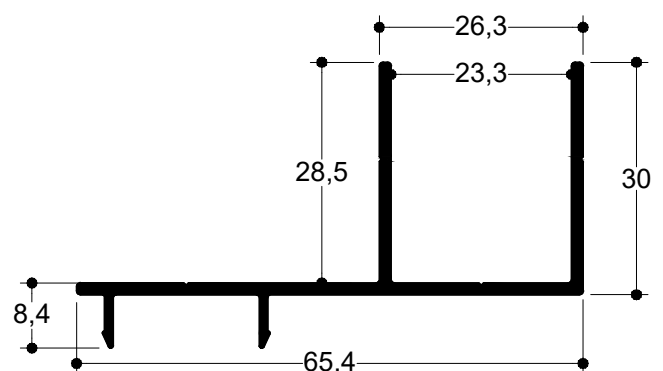


### SK 42

6.0 m 536 gr/m

Αντάπτορας του SK 41  
SK 41 Adapter

**MODEL SK-40**  
&  
**TV-23603**



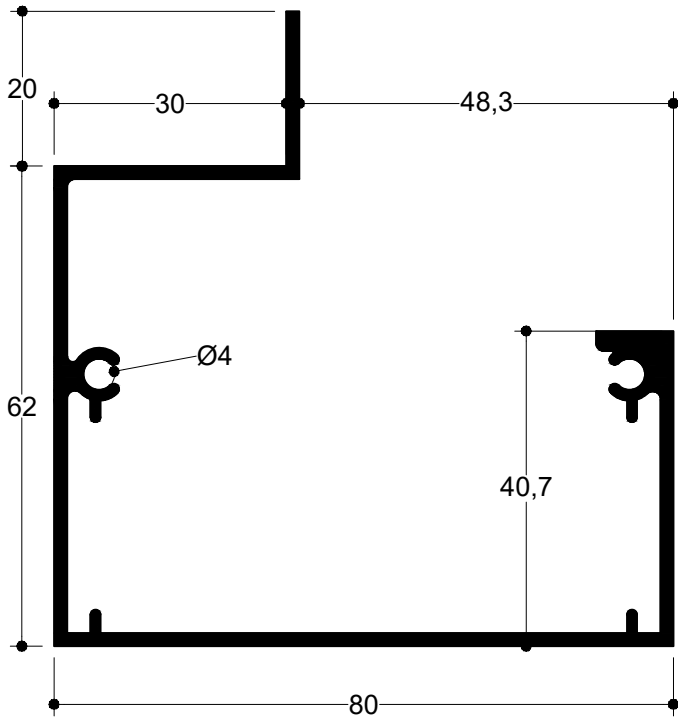
**SK 31**

MODEL SK-34

6.0 m | 1.282 gr/m

Νεροσυλλέκτης

Water Drainage Profile



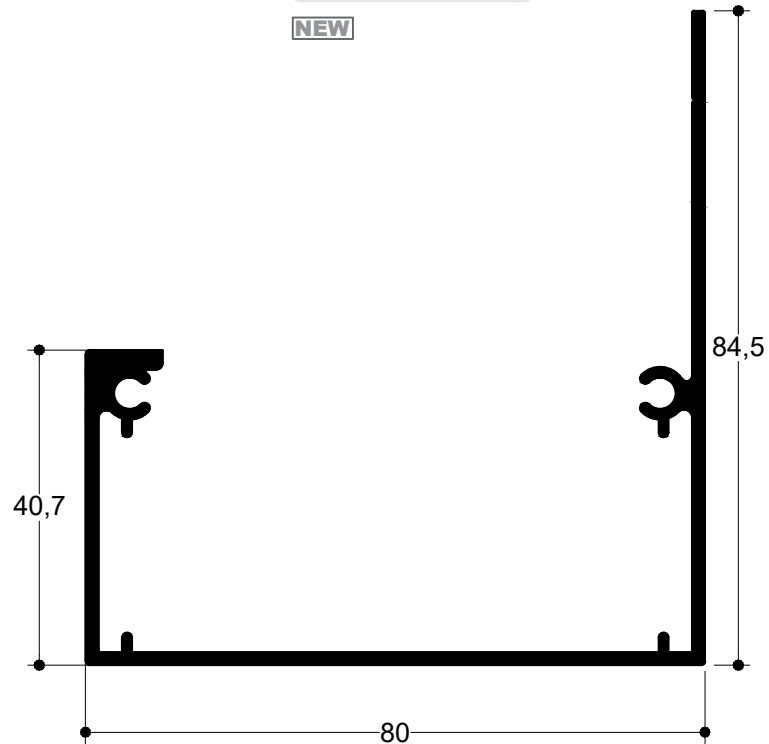
**TV 23610**

6.0 m | 1.142 gr/m

Νεροσυλλέκτης

Water Drainage Profile

NEW



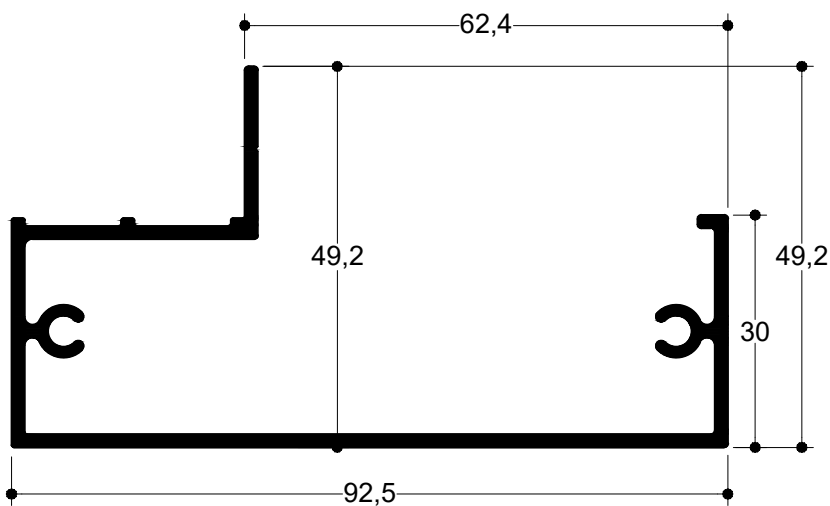
**SK 46**

MODEL SK-40

6.0 m | 1.061 gr/m

Νεροσυλλέκτης -A-

Water Drainage Profile -A-



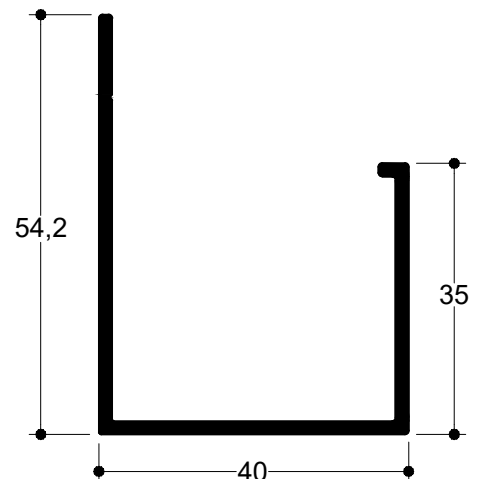
**SK 47**

MODEL SK-40

6.0 m | 589 gr/m

Νεροσυλλέκτης -B-

Water Drainage Profile -B-



### SK 43

6.0 m | 740 gr/m

Μικρό Καπάκι Κολώνας  
Small Cap for Mullion

MODEL SK-40

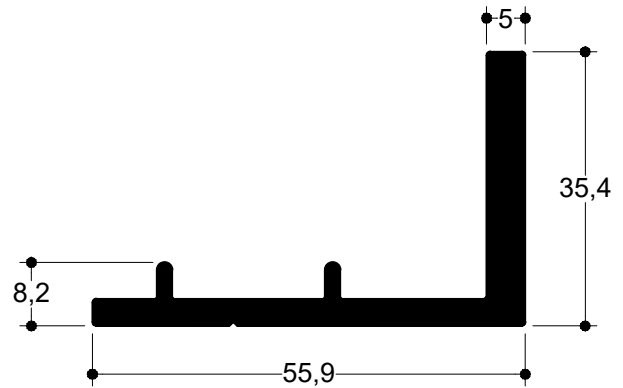


### SK 45

6.0 m | 1.011 gr/m

Μεγάλο Καπάκι Κολώνας  
Large Cap for Mullion

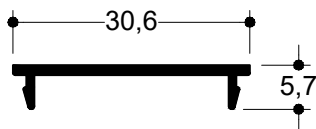
MODEL SK-40



### TV 7019

6.0 m | 133 gr/m

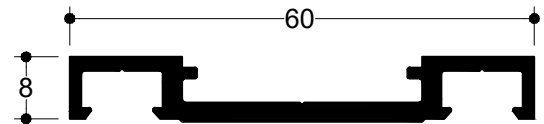
Καπάκι για το TV 7020  
TV 7020 Cover Cap



### TV 7020

6.0 m | 516 gr/m

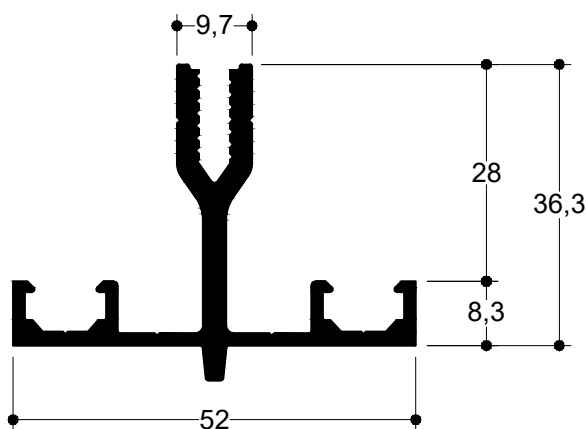
Λάμα Πιέσεως του TV 7030  
Pressure Plate for TV 7030



### TV 7030

6.0 m | 829 gr/m

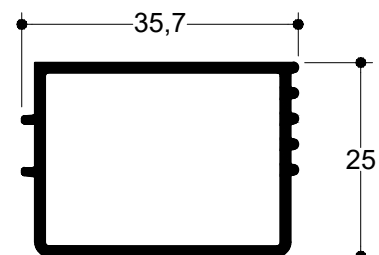
Λαμός Κολώνας  
Mullion Finishing



### TV 7041

6.0 m | 412 gr/m

Τελείωμα  
Finishing Profile

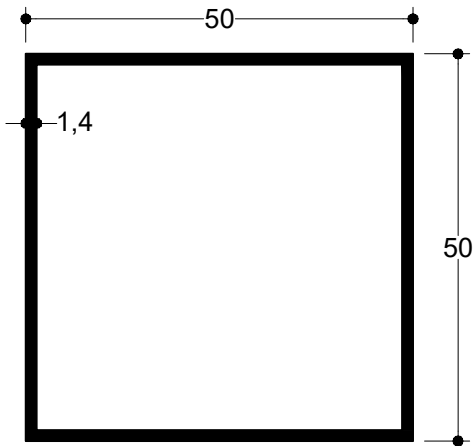


### TB 50x50x1.4

6.0 m | 635 gr/m

Προφίλ Αλουμινίου

Aluminium Profile

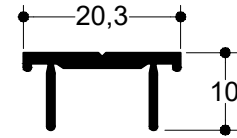


### SK 37

6.0 m | 143 gr/m

Αποστατικό Προφίλ για SK 14 (μόνο σε περίπτωση που απαιτείται μεγαλύτερο διάκενο μεταξύ των SK 14)

SK 14 Spacer Profile (only in case extra space between the SK 14 shade wings is required)



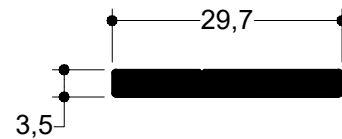
### SK 44

6.0 m | 281 gr/m

Λάμα Κάλυψης

Cover Profile

**MODEL SK-40**

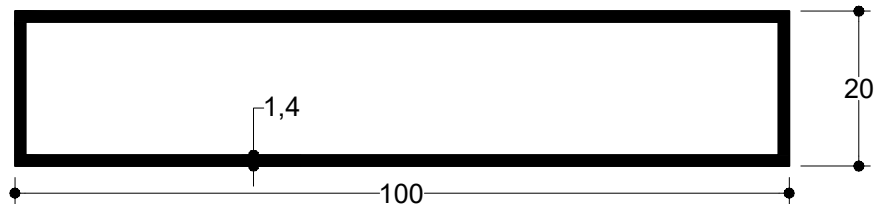


### 100x20x1.4

5.0 m | 765 gr/m

Προφίλ Αλουμινίου

Aluminium Profile

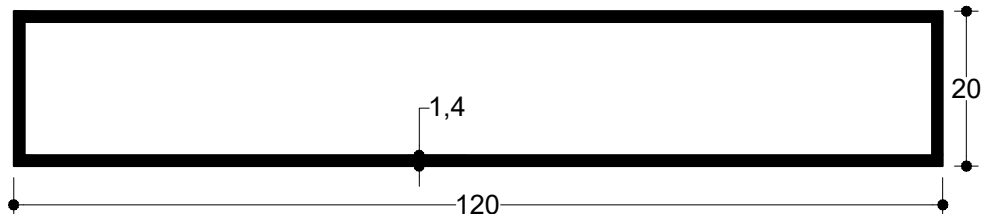


### 120x20x1.4

5.0 m | 1.041 gr/m

Προφίλ Αλουμινίου

Aluminium Profile

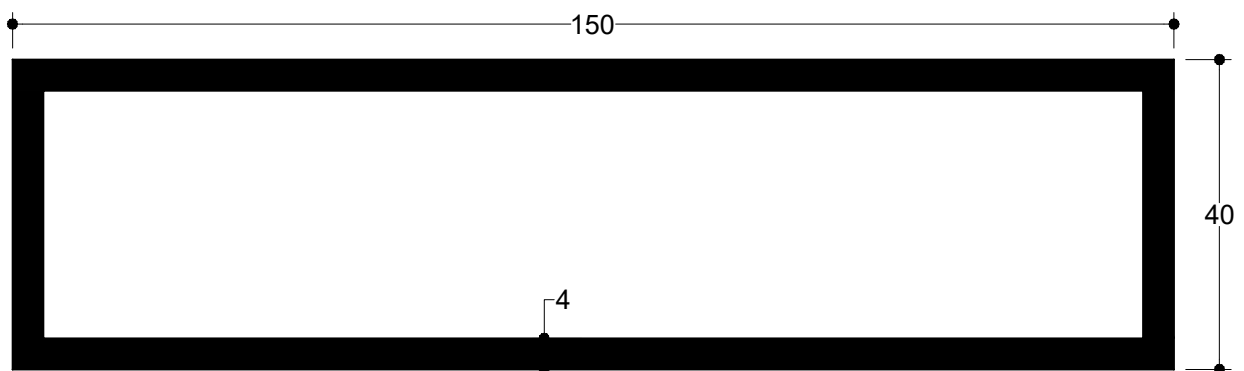


### TB 150x40x4

5.0 m | 3.931 gr/m

Προφίλ Αλουμινίου

Aluminium Profile

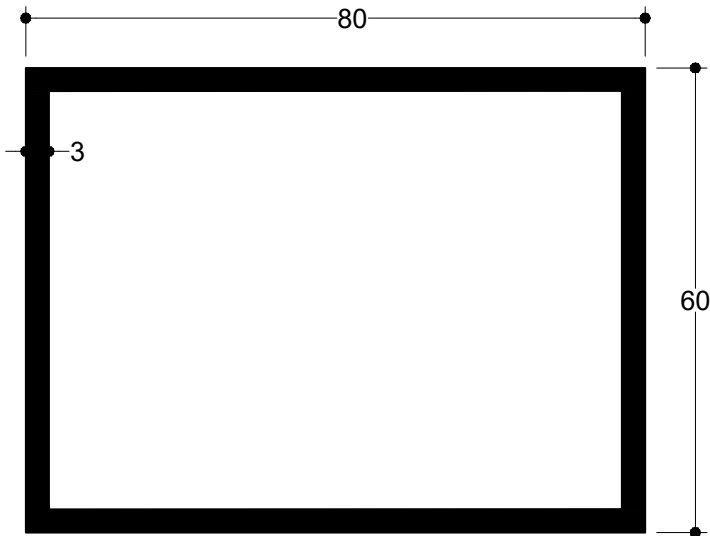


**TB 80x60x3**

6.0 m 2166 gr/m

Προφίλ Αλουμινίου

Aluminium Profile

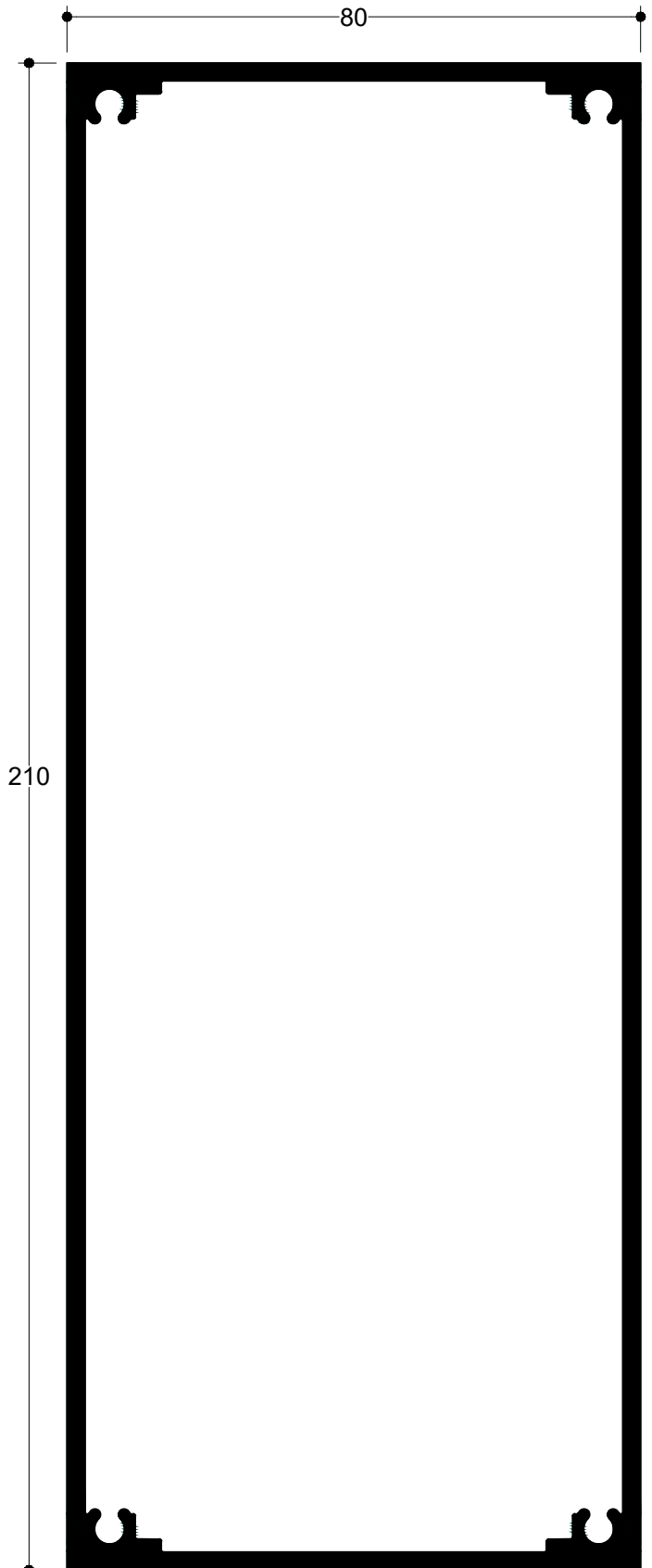


**TV 23604**

6.0 m 4.182 gr/m

Περσίδα 80x210mm

Blind 80x210mm

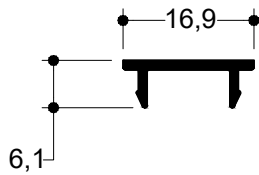


**TV 5143**

6.0 m 83 gr/m

Καπάκι για το ST-63

ST-63 Cover Cap

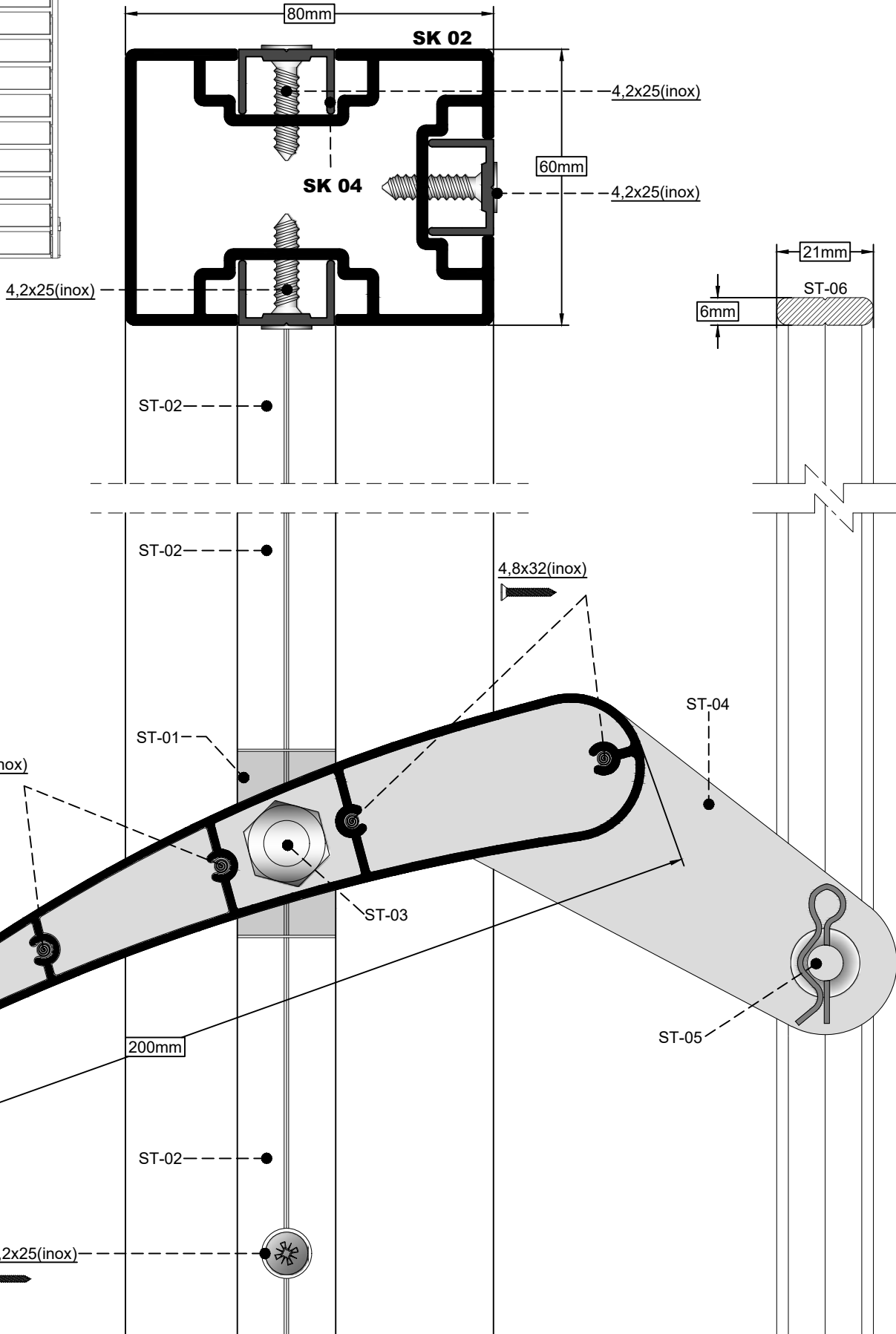
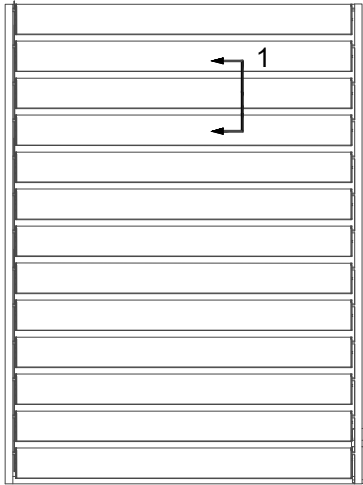


- Ο τακτικός καθαρισμός των βαμμένων προφίλ θα διατηρήσει τη βαφή σε ικανοποιητική κατάσταση.
- Ο καθαρισμός είναι αναγκαίος όταν οι επικαθίσεις σκόνης ή άλλων ρύπων είναι εμφανείς στην επιφάνεια τους και θα πρέπει να γίνεται με νερό και ελαφρύ απορρυπαντικό, το pH των οποίων θα πρέπει να είναι **5,5 - 8**.
- Το **περιοδικό** καθάρισμα θα πρέπει να γίνεται με σφουγγάρι και νερό που περιέχει ουδέτερο διαβρεκτικό παράγοντα, ακολουθούμενο από ξέβγαλμα με καθαρό νερό.
- Τα προϊόντα καθαρισμού πρέπει να μην προσβάλουν την επιφάνεια ούτε να αλλάζουν την εμφάνισή της. Σκληρό σφουγγάρι, σύρμα ή διαλυτικά καθαριστικά βλάπτουν την εμφάνιση, ενώ σημαντικό παράγοντα αποτελεί και η περιοχή στην οποία βρίσκεται η οικοδομή.
- Ειδικά στις βιομηχανικές και παραθαλάσσιες περιοχές η συχνότητα καθαρισμού πρέπει να είναι αντίστοιχη της συχνότητας επικαθίσης των διαφόρων ρύπων ή αλάτων αντίστοιχα, λόγω της έντονης διαβρωτικής επίδρασής τους. Επισημαίνεται ότι οικοδομικά αλκαλικά υλικά, όπως τσιμέντο, ασβέστης και γύψος, δεν θα πρέπει να μένουν προσκολλημένα στη βαφή.
- Επίσης, πρέπει να αποφεύγεται η επικόλληση διαφόρων μη εγκεκριμένων σελοτέιπ κατευθείαν στη βαφή.
- Το φιλμ προστασίας που τοποθετείται στο εργοστάσιο είναι κατάλληλο για χρήση. Προσοχή όμως: αμέσως μετά την τοποθέτηση του συστήματος πρέπει να αφαιρείται, γιατί η έκθεση του στον ήλιο θα δημιουργήσει πρόβλημα.
- Εκτός από το καθαρισμό της εξωτερικής επιφάνειας, πολύ σημαντικό ρόλο για την διασφάλιση σωστής λειτουργίας της κατασκευής παίζει και ο καθαρισμός των εσωτερικών στοιχείων του, όπως ελαστικά, βουρτσάκια, μηχανισμοί κλπ.
- Ιδιαίτερα τα κινητά μέρη των μηχανισμών της κατασκευής θα πρέπει να λιπαίνονται σε τακτά χρονικά διαστήματα για τη σωστή λειτουργία.
- Η τήρηση όλων των παραπάνω καθώς και η χρήση της ειδικής κόλλας στα σημεία που η βαφή, λόγω της κατεργασίας των προφίλ, έχει καταστραφεί, θα βοηθήσουν στο να διατηρηθεί η αρχική στιλπνότητα της βαφής και να αποφευχθούν πιθανά προβλήματα διάβρωσης.

- Regular cleaning of painted profiles will keep the painting in a satisfactory condition.
- Cleaning is necessary when the deposits of dust or other pollution contaminants are visible on the surface and should be cleaned with water mild detergent. The pH of detergents must be **5.5 - 8**.
- The **periodic** cleaning should be done with a sponge and water containing wetting agent-neutral factor, followed by washing out with clean water.
- All cleaners should not damage the surface or change its appearance. Hard wire sponge or cleaning solvents affect the appearance, while important factor is also the area where the building is located.
- In industrial and coastal areas, the frequency of cleaning should be proportional to the frequency of deposits of dirt or salt, because of strong corrosive. Noted that alkaline materials such as cement, lime and plaster, it should not remain on the surface.
- Also, avoid pasting various unauthorized tapes directly to the surface.
- The protective film placed in the factory is suitable for use. But, beware: just after the installation of the system must be removed because its exposure to the sun could cause problems.
- Besides cleaning the exterior, very important role in ensuring proper functioning plays the cleaning of internal components, such as gasket weather-strips, brushes, mechanisms etc.
- Especially the moving parts of the construction mechanisms should be lubricated often enough in order to function properly.
- Compliance with all the above and the use of special glue to the points the paint during the treatment, has been removed, it will help to maintain the original gloss of the paint and avoid potential erosion problems.

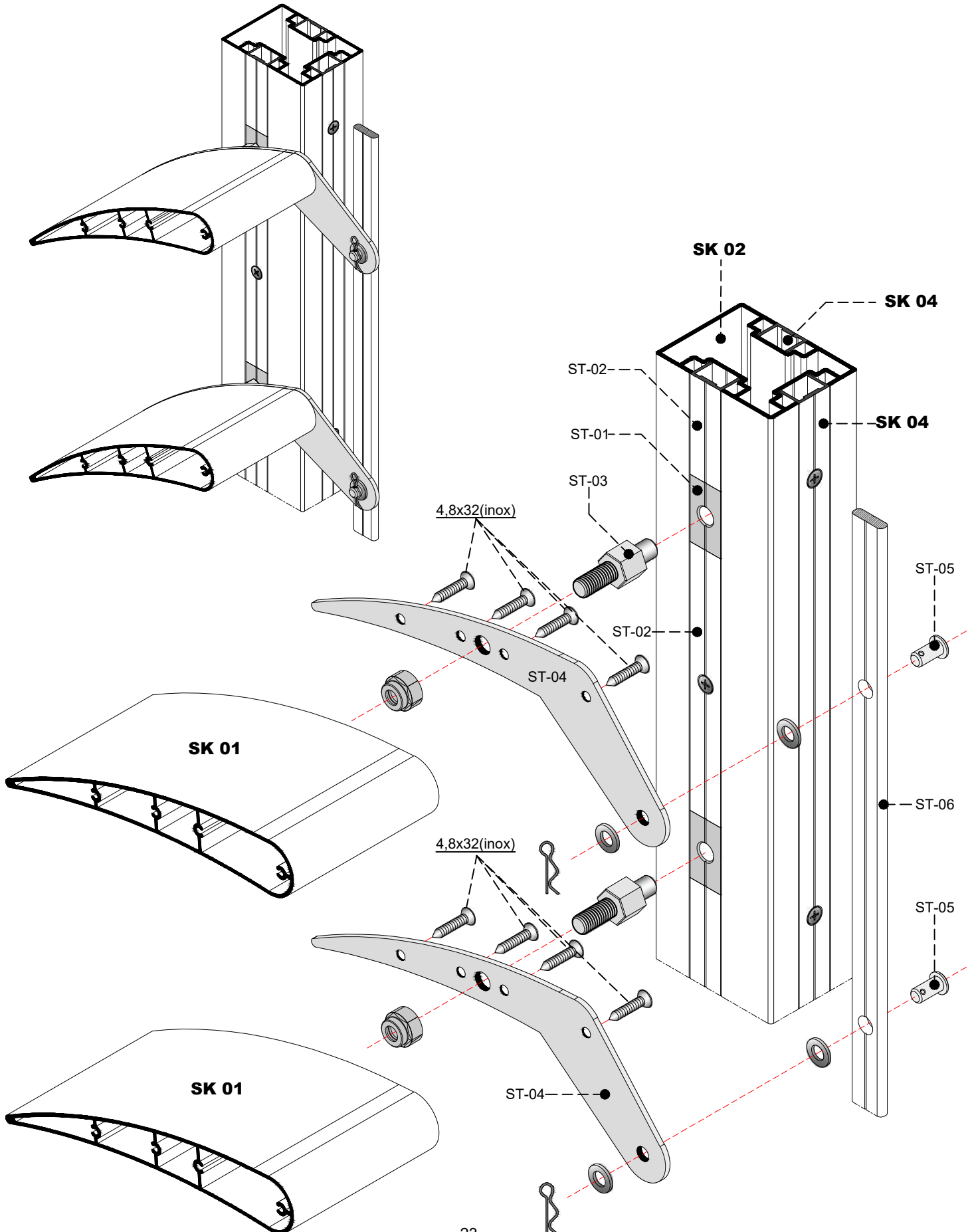
**TOMH**  
SECTION **1**

ΚΑΙΜΑΚΑ  
SCALE **0,8:1**



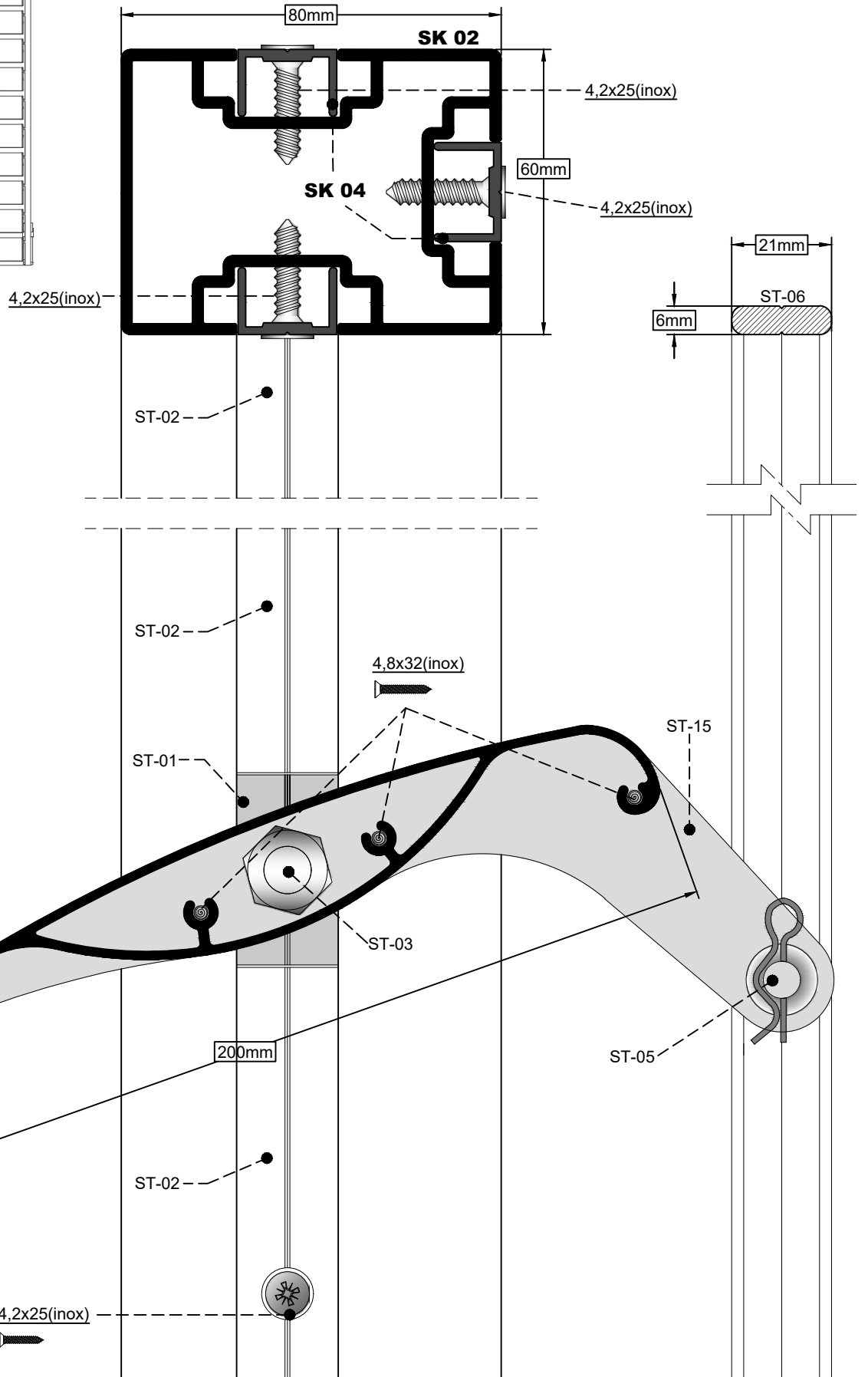
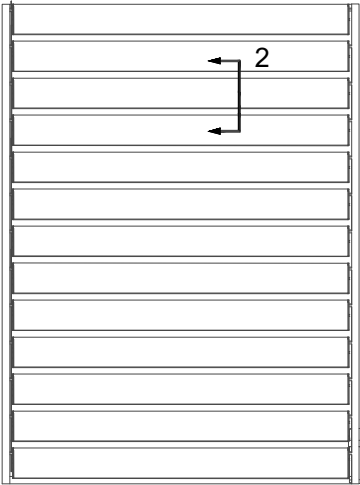


Συναρμολγή Κολώνας με Κινητά Πτερύγια SK 01  
Mullion Assembly with Movable SK 01 Louvre

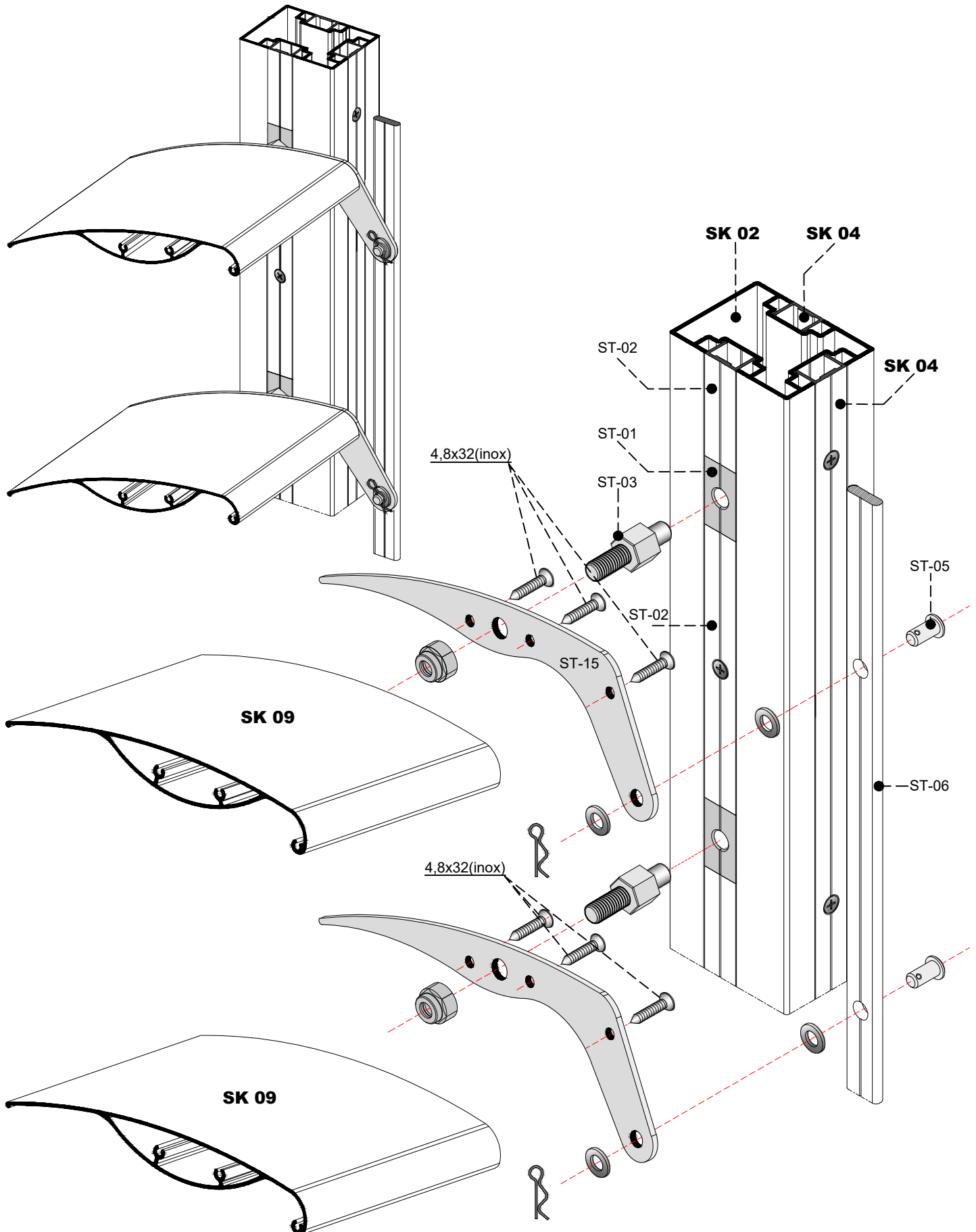


**TOMH**  
SECTION **2**

ΚΑΙΜΑΚΑ  
SCALE **0,8:1**

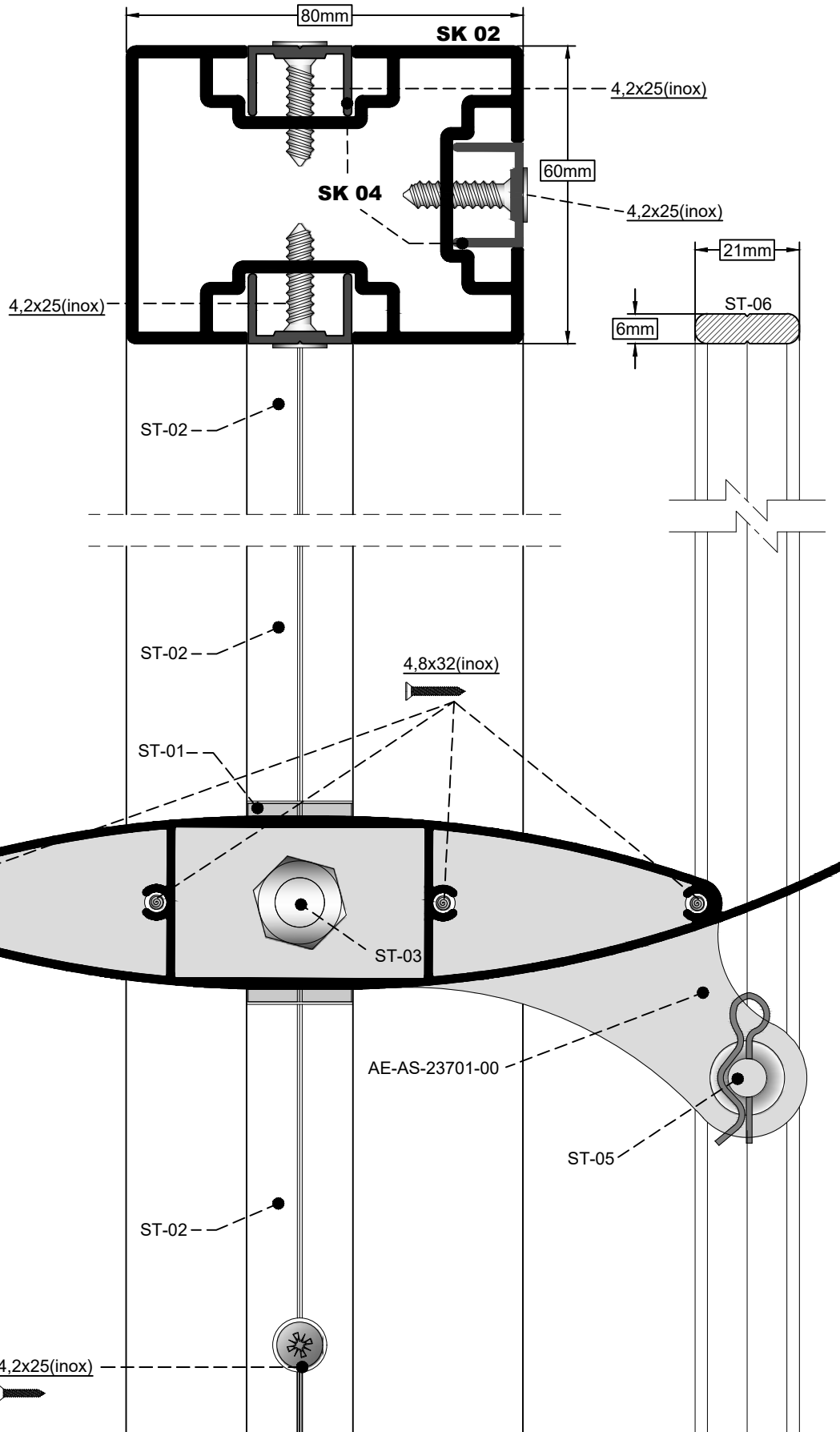
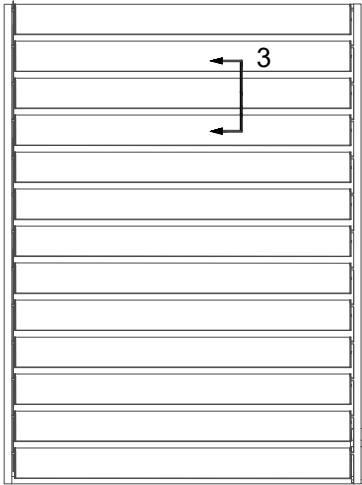


Συναρμολγή Κολώνας με Κινητά Πτερύγια SK 09  
Mullion Assembly with Movable SK 09 Louvre

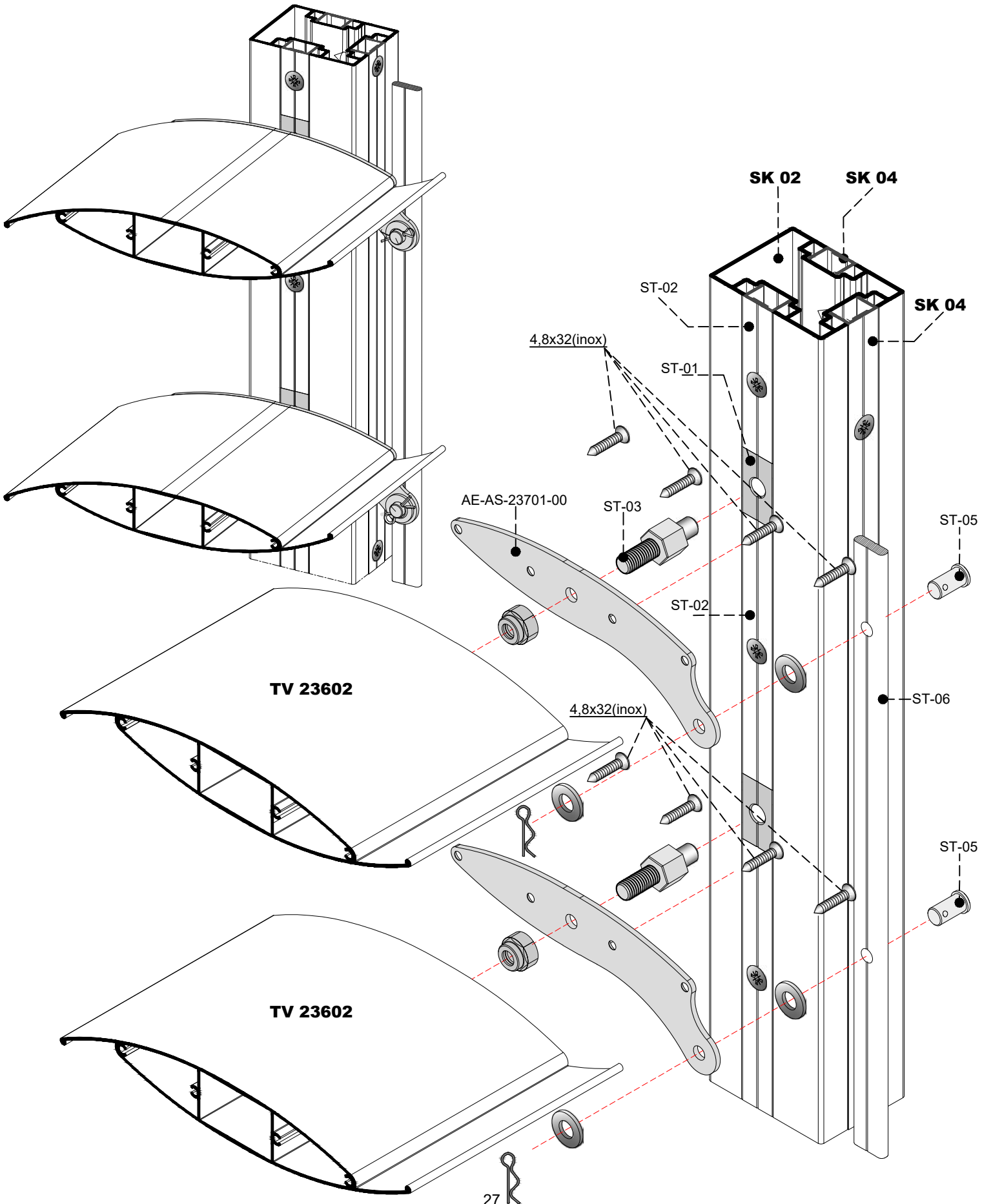


**TOMH**  
SECTION **3**

ΚΑΙΜΑΚΑ  
SCALE **0,8:1**

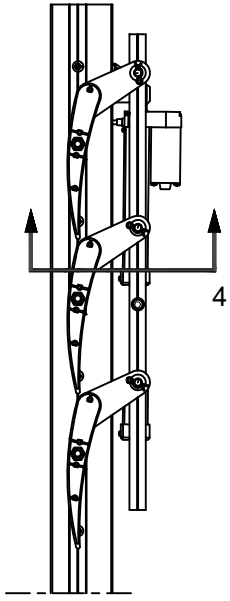


Συναρμογή Κολώνας με Κινητά Πτερύγια TV 23602  
Mullion Assembly with Movable TV 23602 Louvre



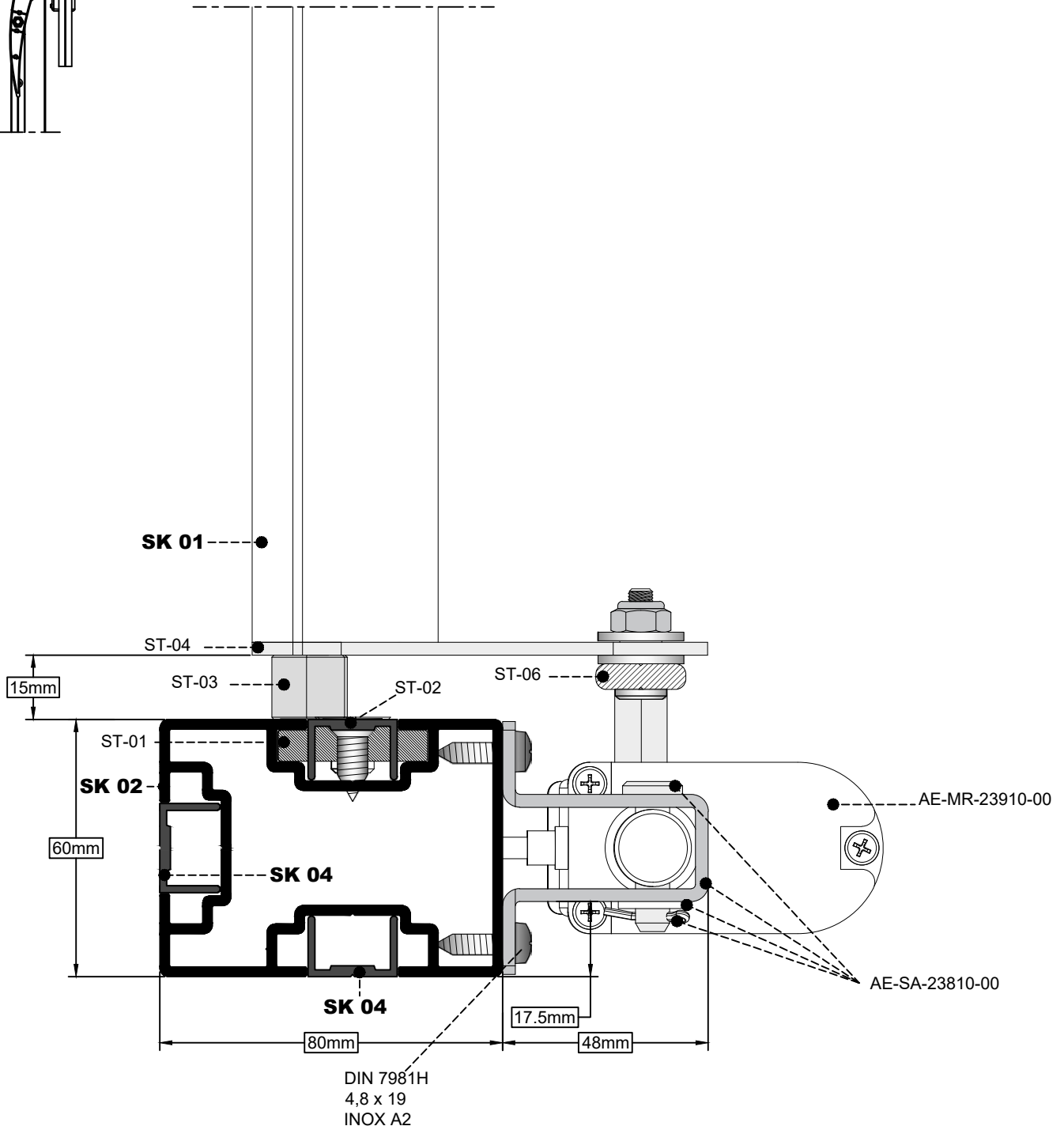
**TOMH**  
SECTION **4A**

**ΚΛΙΜΑΚΑ**  
SCALE **0,7:1**



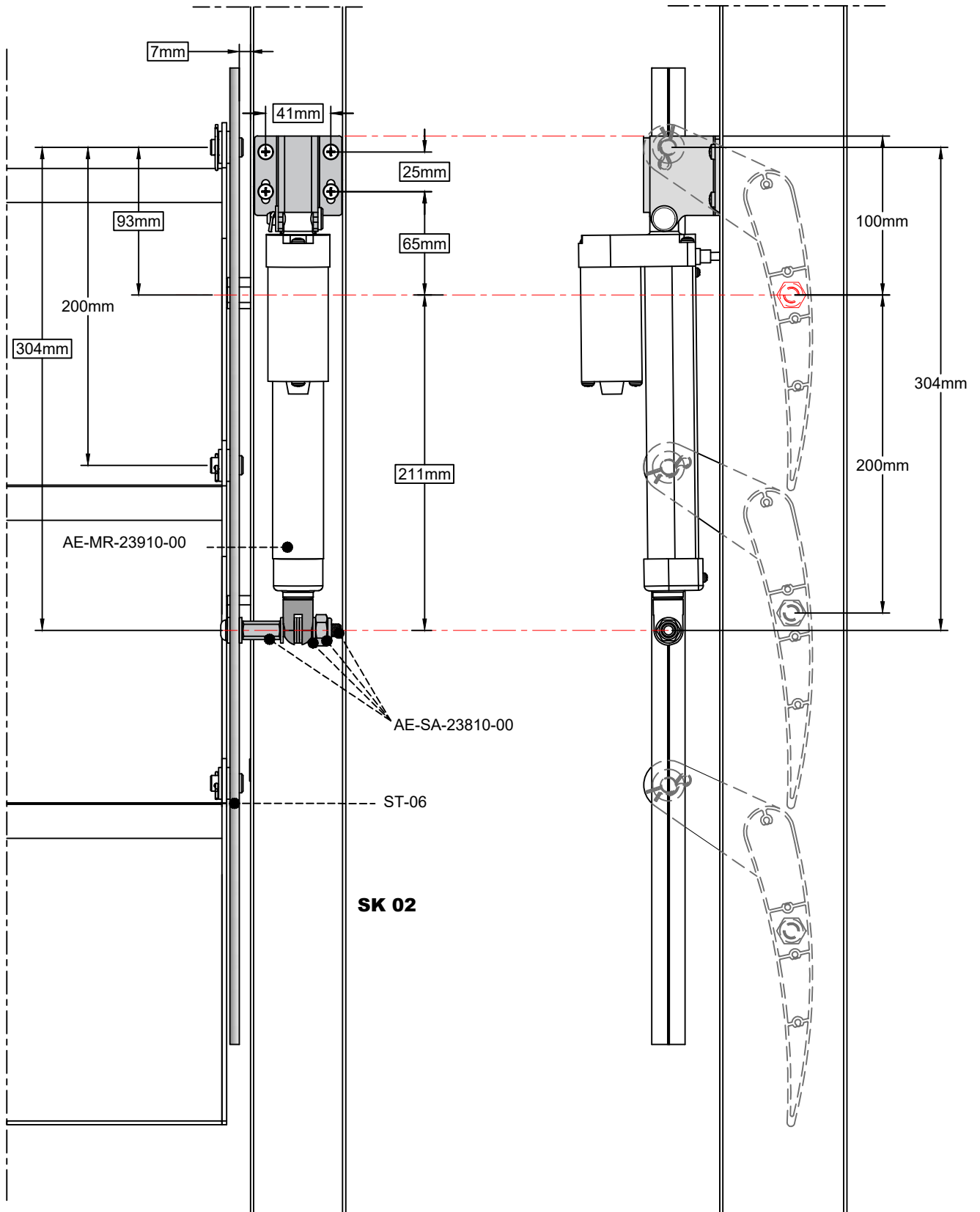
**ΣΕ ΚΑΤΑΣΚΕΥΗ ΜΕ ΠΤΕΡΥΓΙΟ SK 09 ΤΟΠΟΘΕΤΕΙΤΑΙ ΤΟ ΜΟΤΕΡ ΑΕ-MR-23910-00 ΜΕ ΤΟΝ ΙΔΙΟ ΤΡΟΠΟ ΣΤΗΡΙΞΗΣ.**

**IN A CONSTRUCTION WITH SK 09 LOUVRE USE THE MOTOR ΑΕ-MR-23910-00 AND THE PROCESS OF FITTING IS THE SAME.**



TOMH  
SECTION **4B**

ΚΑΙΜΑΚΑ  
SCALE 0,7:1

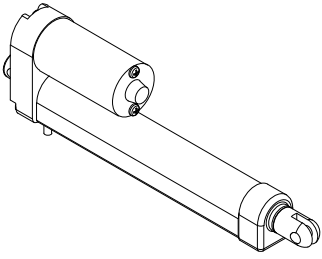


Τεχνικά Χαρακτηριστικά και Συναρμολγή Μοτέρ HIWIN για Σκίαστρα  
HIWIN Motor Technical Characteristics and Assembly for Shade

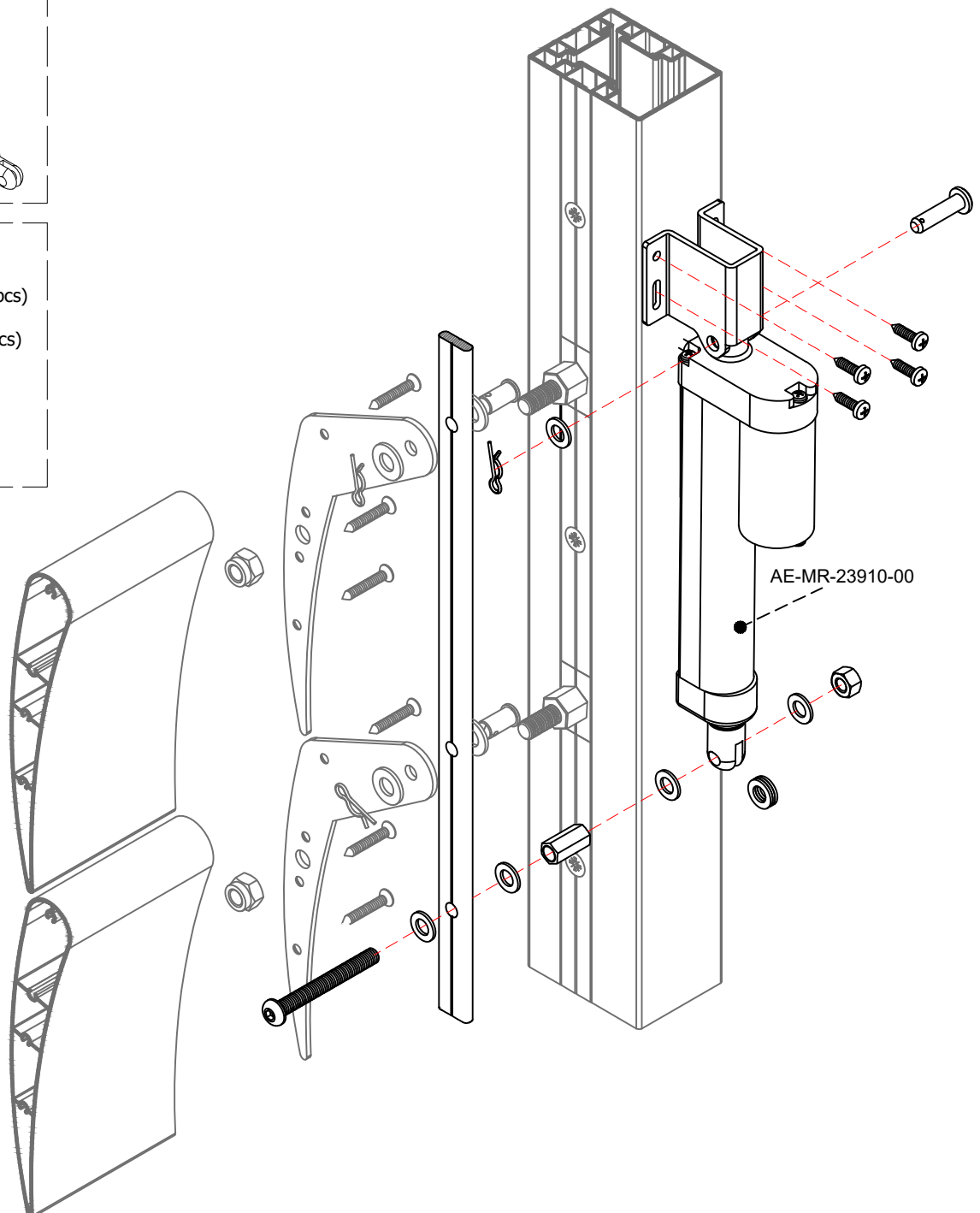
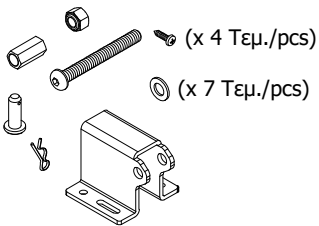
	HIWIN (AE-MR-23910-00)
Voltage	24V DC
Max Load	1200N
IP Rating	IP65
Operational Temperature Range	+5° ~+40°

HIWIN Μοτέρ  
HIWIN Motor

**AE-MR-23910-00**

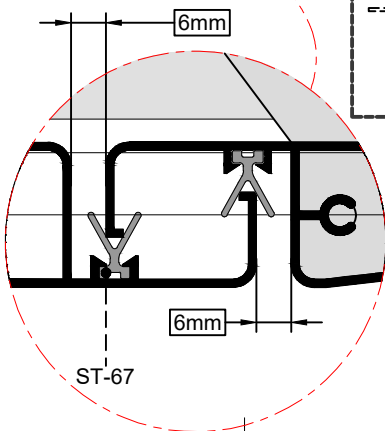
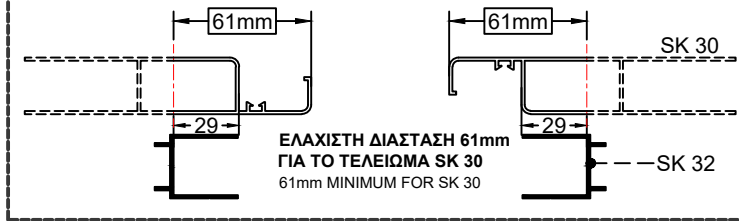
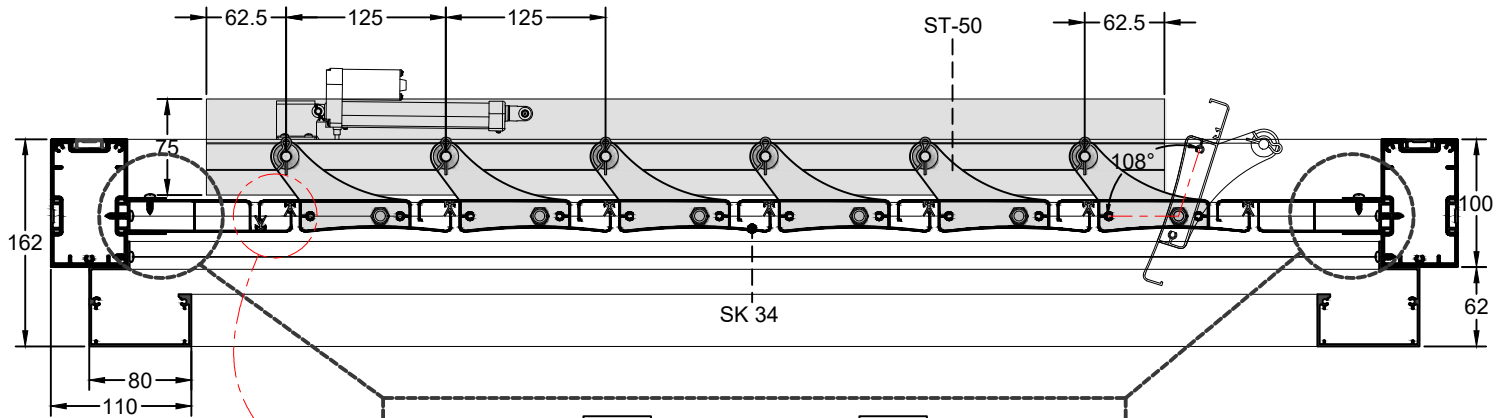


**AE-SA-23810-00**



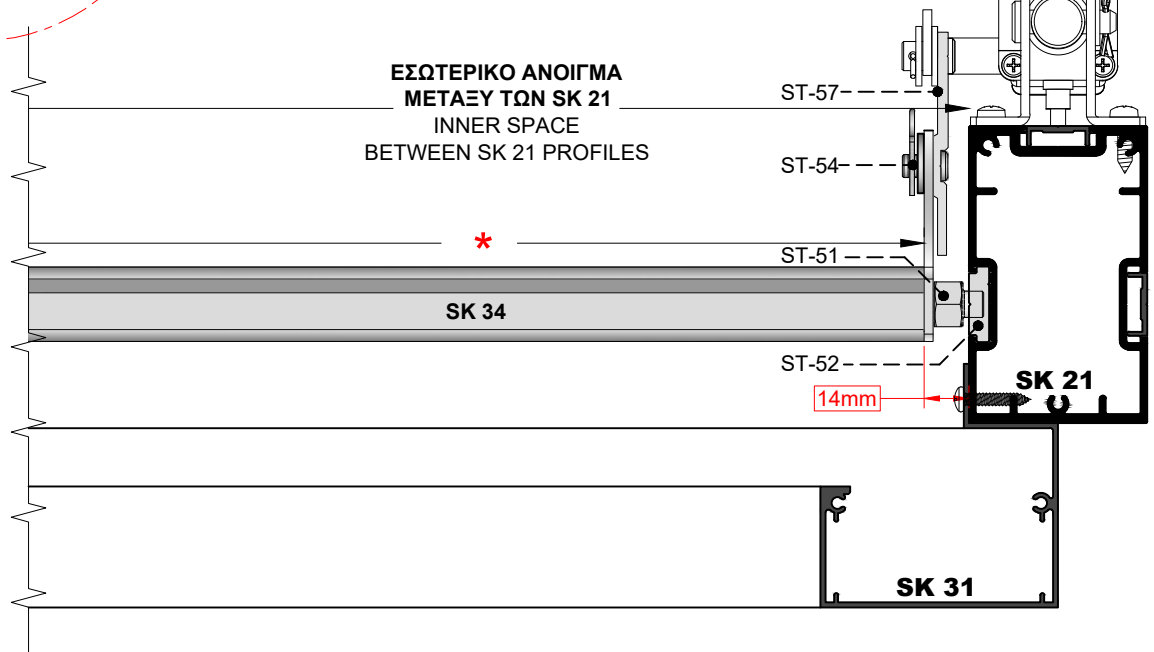


Κατασκευαστικές Λεπτομέρειες Πέργκολας με Κινητά Πτερύγια SK 34  
Pergola Construction Sections with SK 34 Movable Louvres



ΣΤΗΝ ΠΕΡΙΠΤΩΣΗ ΠΟΥ ΓΙΝΕΙ Η ΕΠΙΛΟΓΗ ΤΗΣ ΚΟΛΩΝΑΣ SK 23 ΓΙΑ ΤΗΝ ΚΑΤΑΣΚΕΥΗ ΤΗΣ ΠΕΡΓΚΟΛΑΣ ΘΑ ΠΡΕΠΕΙ ΑΝΤΙΣΤΟΙΧΑ ΝΑ ΧΡΗΣΙΜΟΠΟΙΗΘΕΙ ΚΑΙ Η ΛΑΜΑ ΜΕΤΑΦΟΡΑΣ ΚΙΝΗΣΗΣ ST-56.

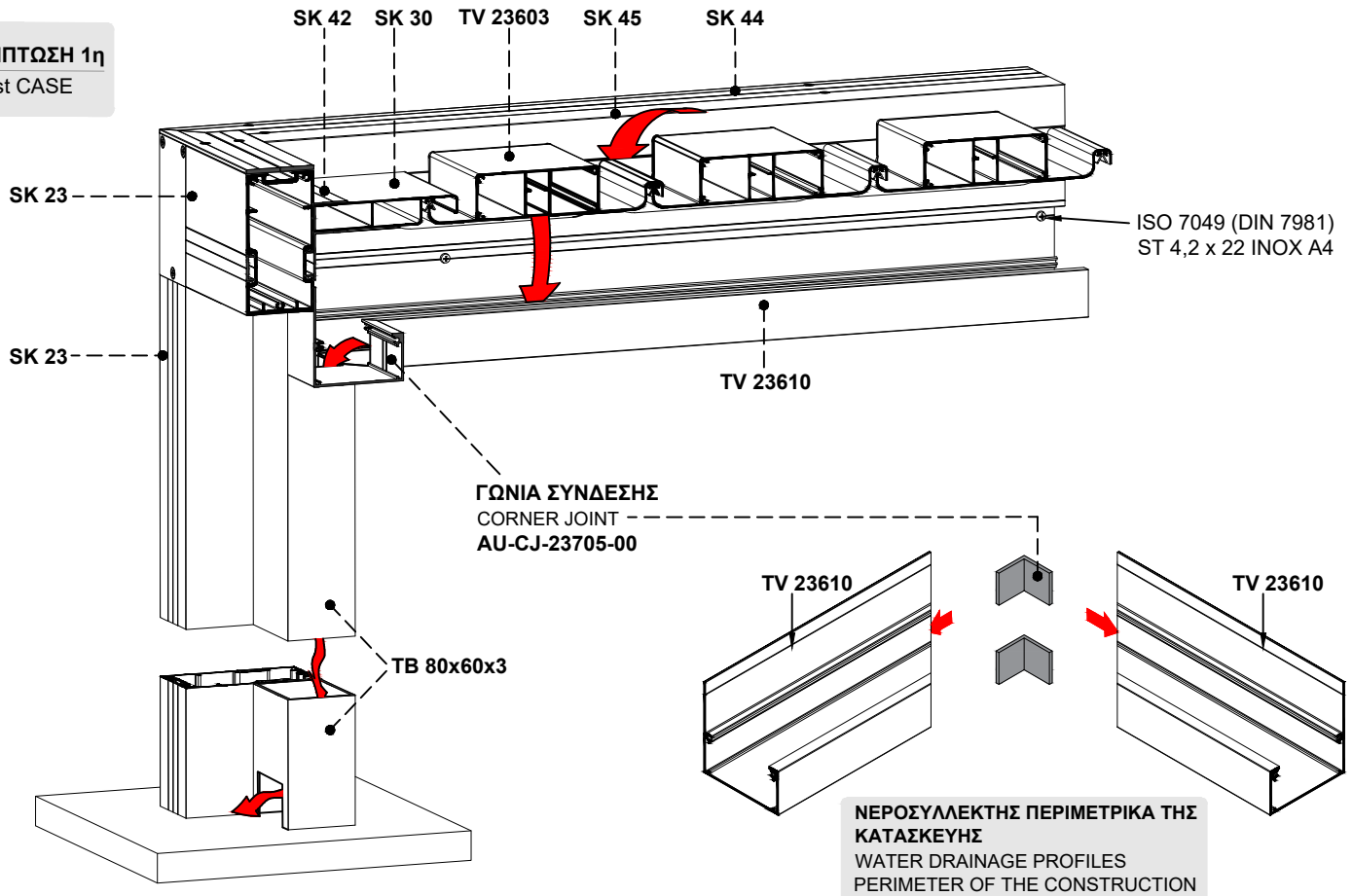
IN CASE THE SK 23 MULLION IS SELECTED, IT MUST BE ACCOMPANIED BY THE ST-56 MOTION BLADE IN ORDER TO CONSTRUCT THE PERGOLA.



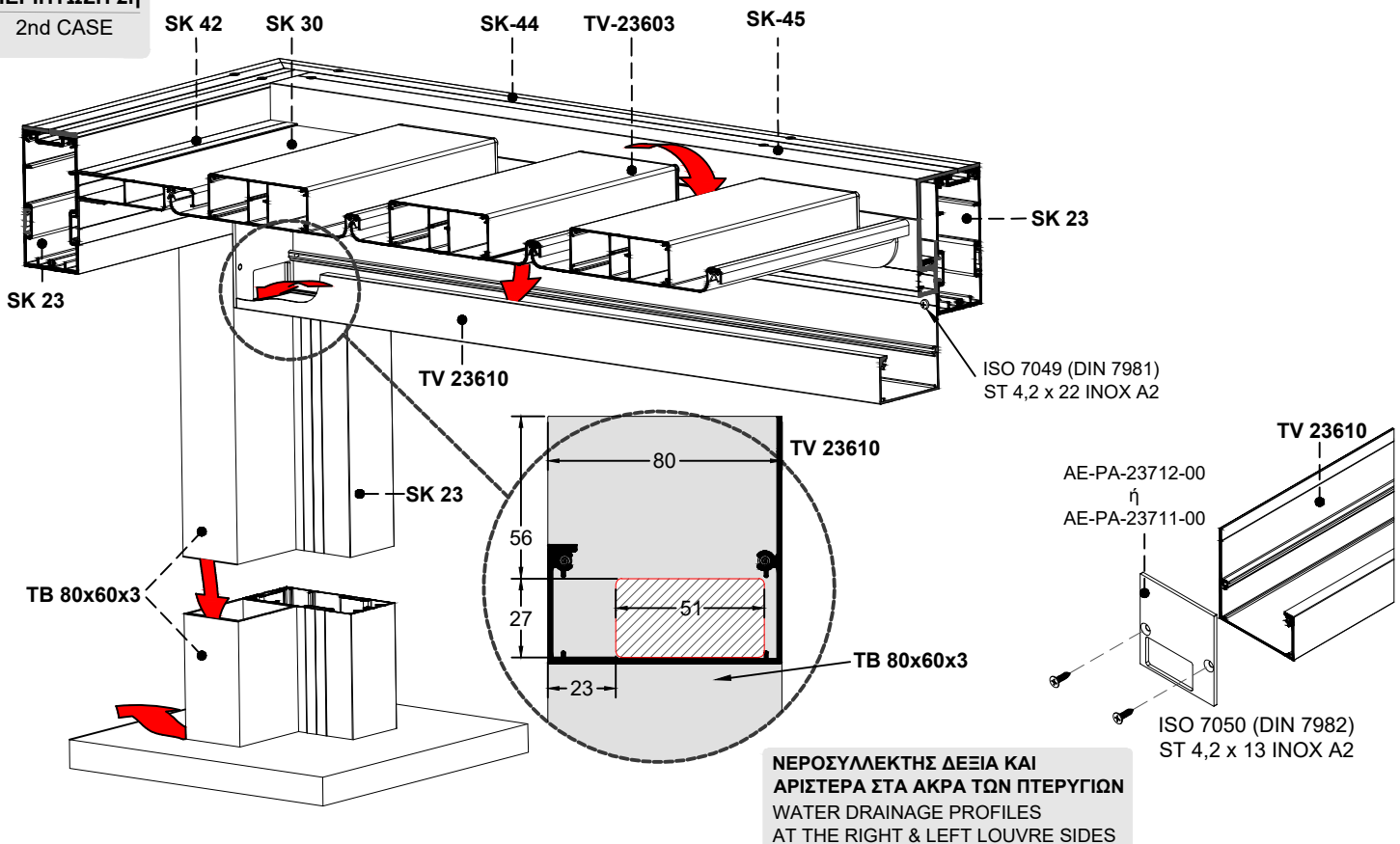
\* Η ΔΙΑΣΤΑΣΗ ΤΩΝ ΠΤΕΡΥΓΙΩΝ SK 34 ΣΤΗΝ ΚΑΤΑΣΚΕΥΗ ΟΡΙΖΕΤΑΙ ΑΠΟ ΤΟ ΕΣΩΤΕΡΙΚΟ ΑΝΟΙΓΜΑ ΜΕΤΑΞΥ ΤΩΝ ΠΡΟΦΙΛ SK 21 ΜΕΙΟΝ 28mm.  
THE DIMENSION OF THE SK 34 LOUVRE IS DEFINED BY THE INNER OPENING OF THE OPPOSITE FACING SK 21 PROFILES MINUS 28mm.

Λεπτομέρειες Διαφυγής του Νερού από τον Νεροσυλλέκτη TV 23610 - Πτερύγιο TV 23603  
TV 23610 Water Drainage Route Details - TV 23603 Louvre

ΠΕΡΙΠΤΩΣΗ 1η  
1st CASE

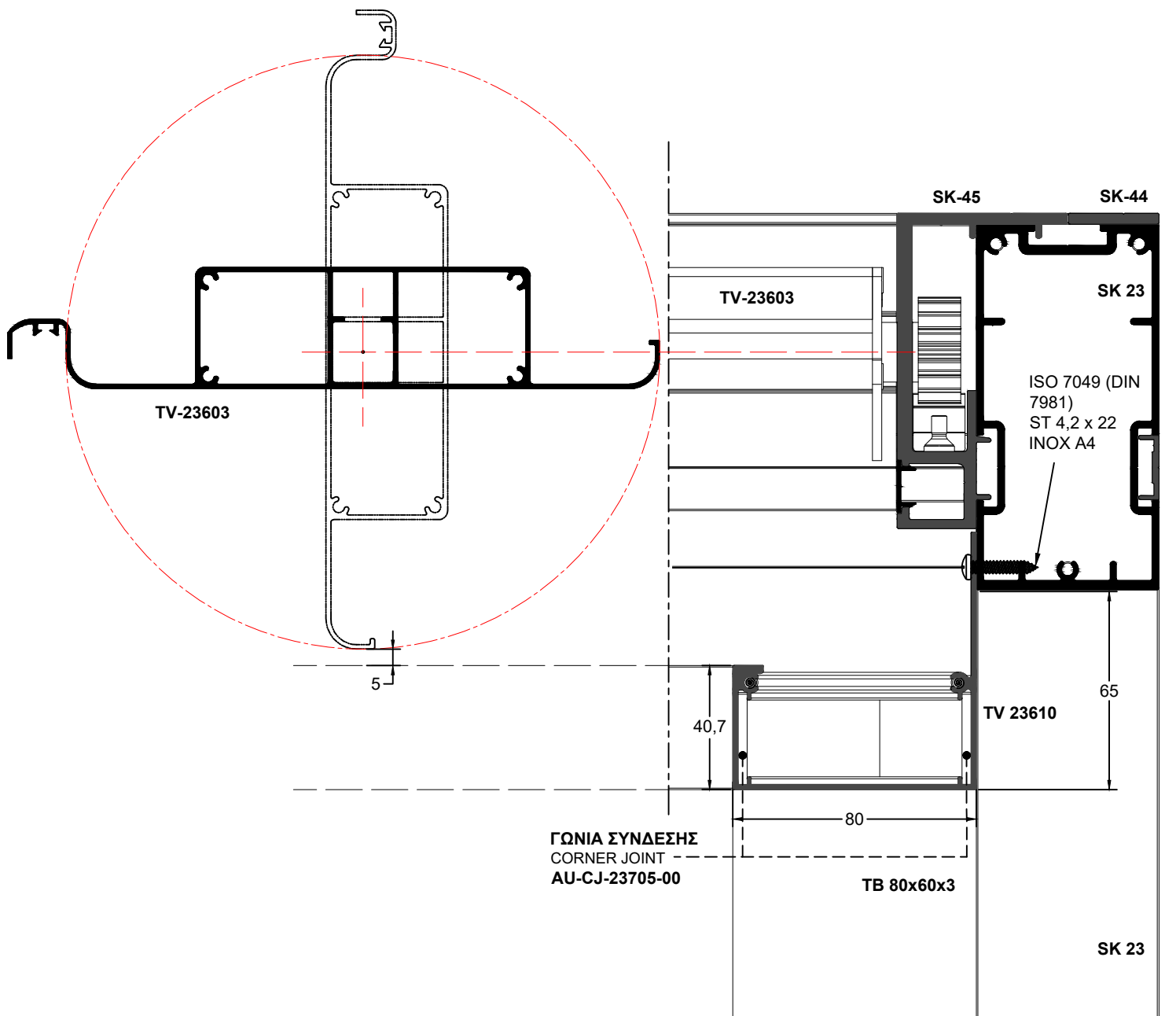


ΠΕΡΙΠΤΩΣΗ 2η  
2nd CASE



Λεπτομέρειες Διαφύγης του Νερού από τον Νεροσυλλέκτη TV 23610 - Πτερύγιο TV 23603  
TV 23610 Water Drainage Route Details - TV 23603 Louvre

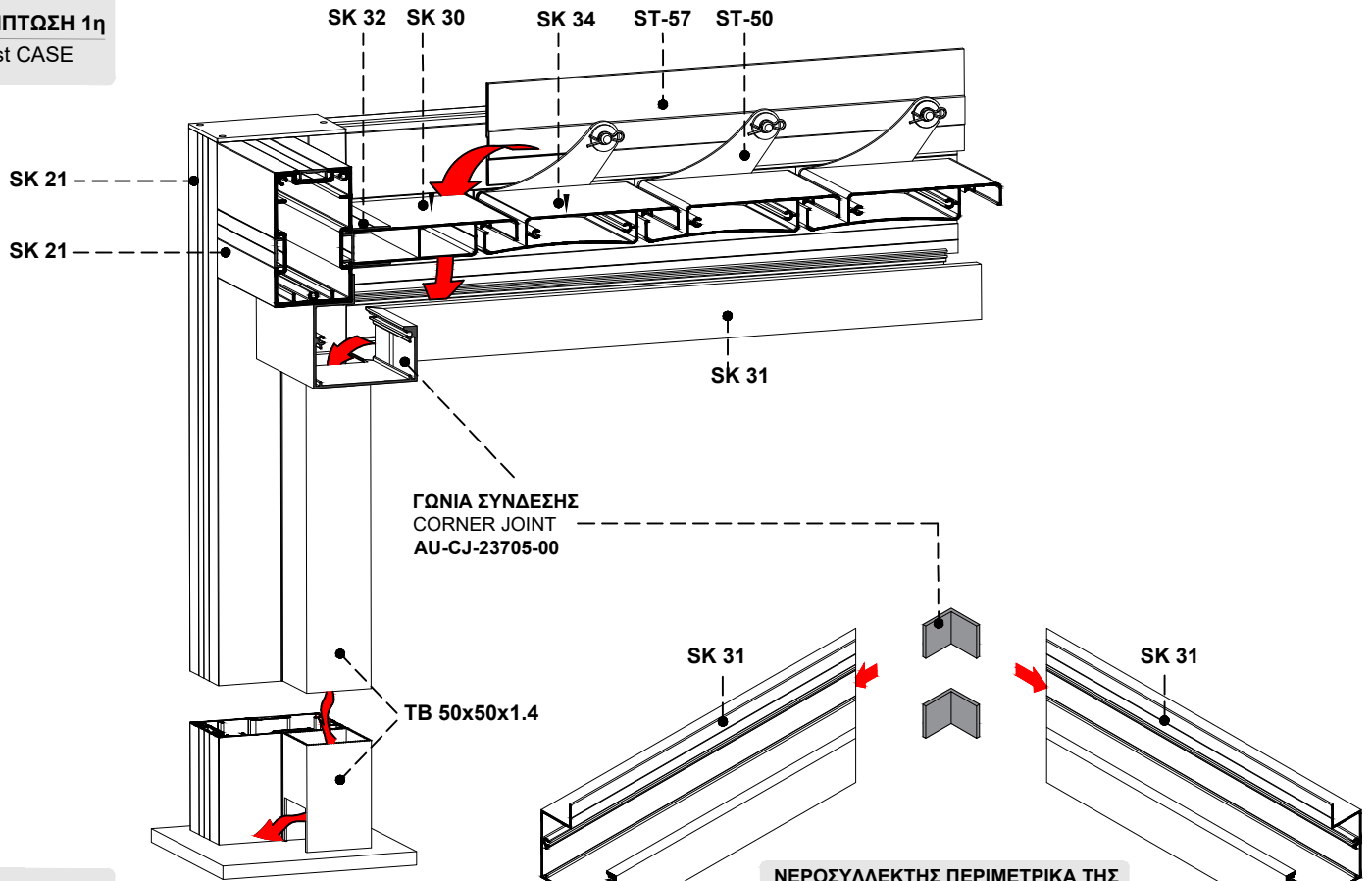
ΠΕΡΙΠΤΩΣΗ 1η  
1st CASE



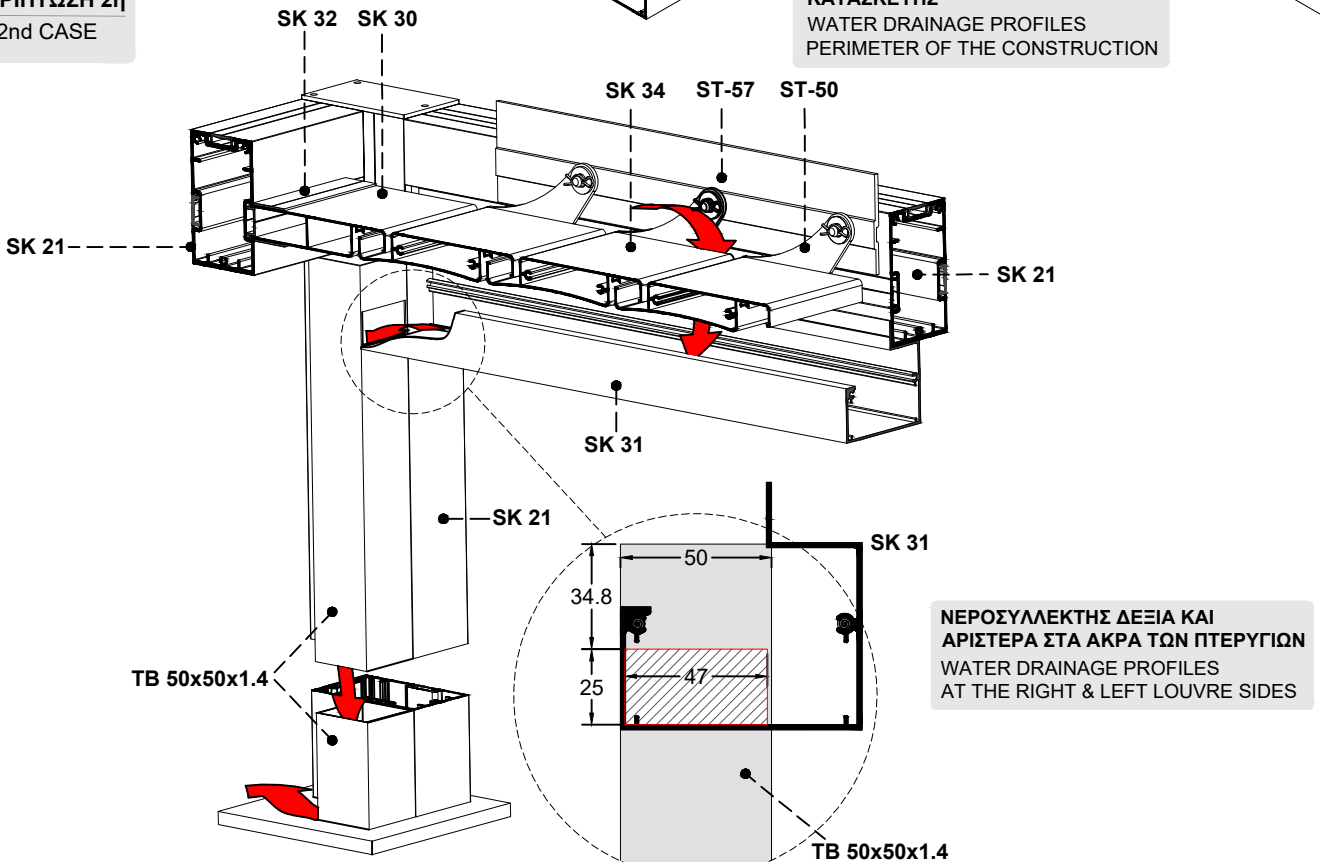


Λεπτομέρειες Διαφύγης του Νερού από τον Νεροσυλλέκτη SK 31 - Πτερύγιο SK 34  
SK 31 Water Drainage Route Details - SK 34 Louvre

ΠΕΡΙΠΤΩΣΗ 1η  
1st CASE

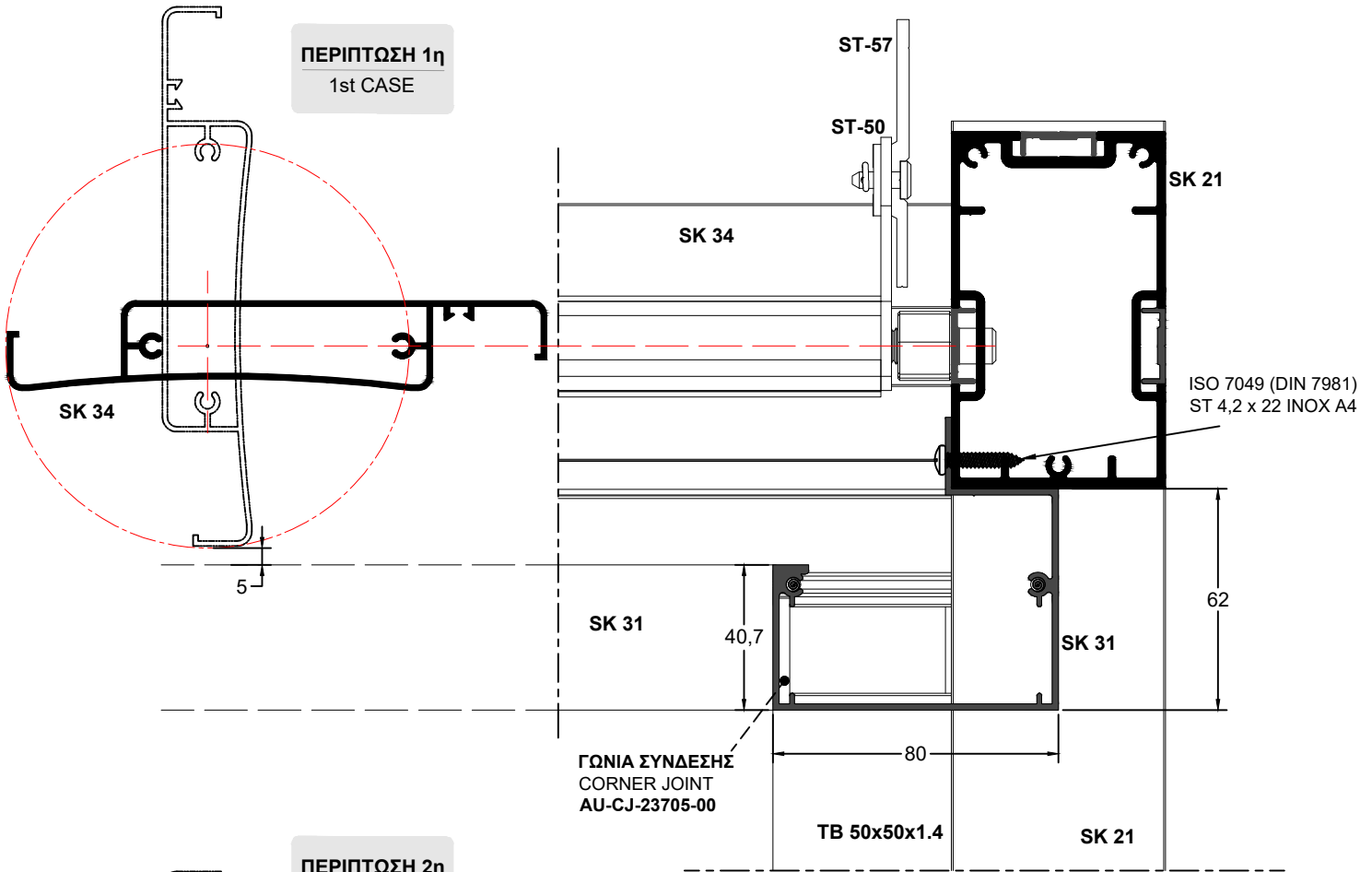


ΠΕΡΙΠΤΩΣΗ 2η  
2nd CASE

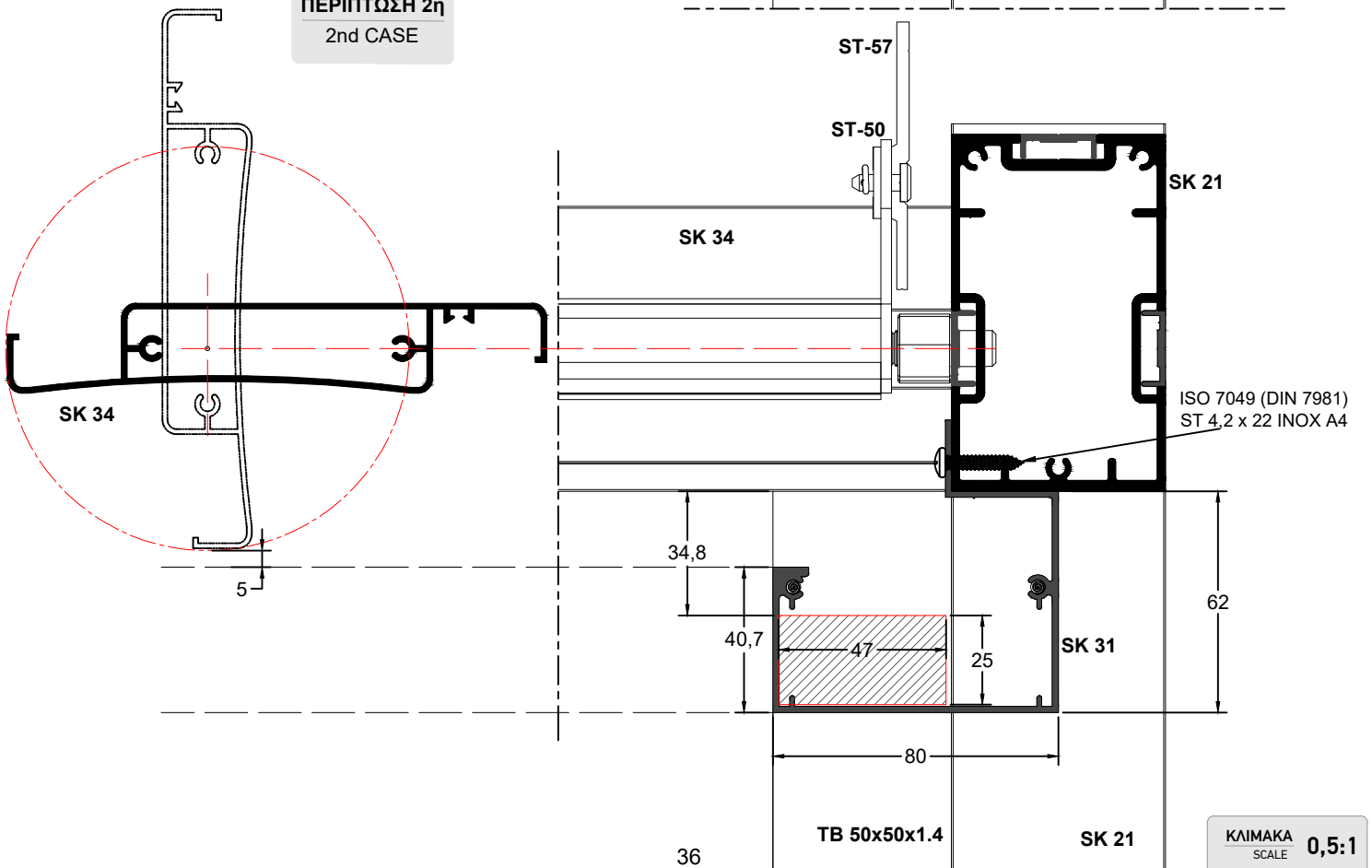


Λεπτομέρειες Διαφύγης του Νερού από τον Νεροσυλλέκτη SK 31 - Πτερύγιο SK 34  
SK 31 Water Drainage Route Details - SK 34 Louvre

**ΠΕΡΙΠΤΩΣΗ 1η**  
1st CASE

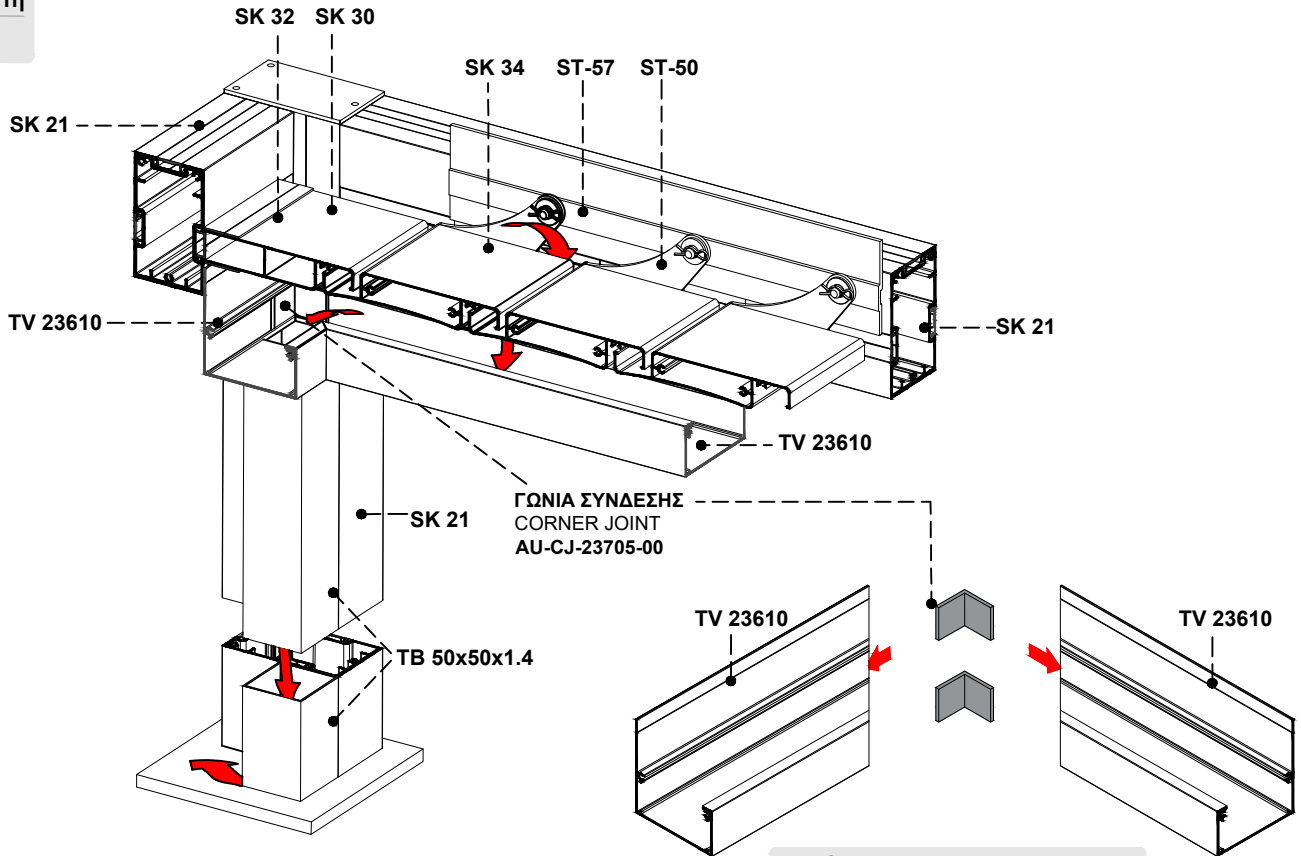


**ΠΕΡΙΠΤΩΣΗ 2η**  
2nd CASE

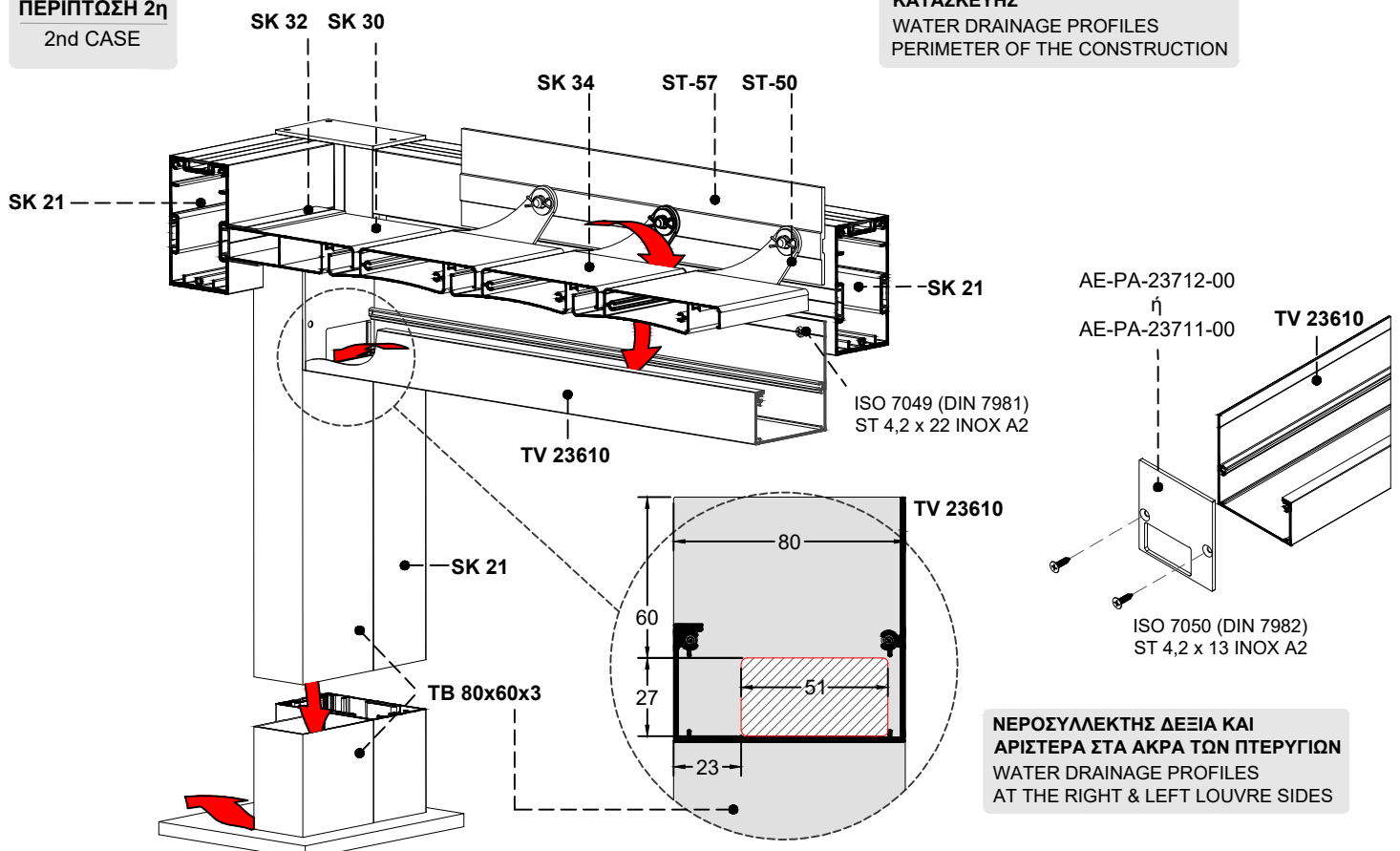


Λεπτομέρειες Διαφύγης του Νερού από τον Νεροσυλλέκτη TV 23610 - Πτερύγιο SK 34  
TV 23610 Water Drainage Route Details - SK 34 Louvre

**ΠΕΡΙΠΤΩΣΗ 1η**  
1st CASE

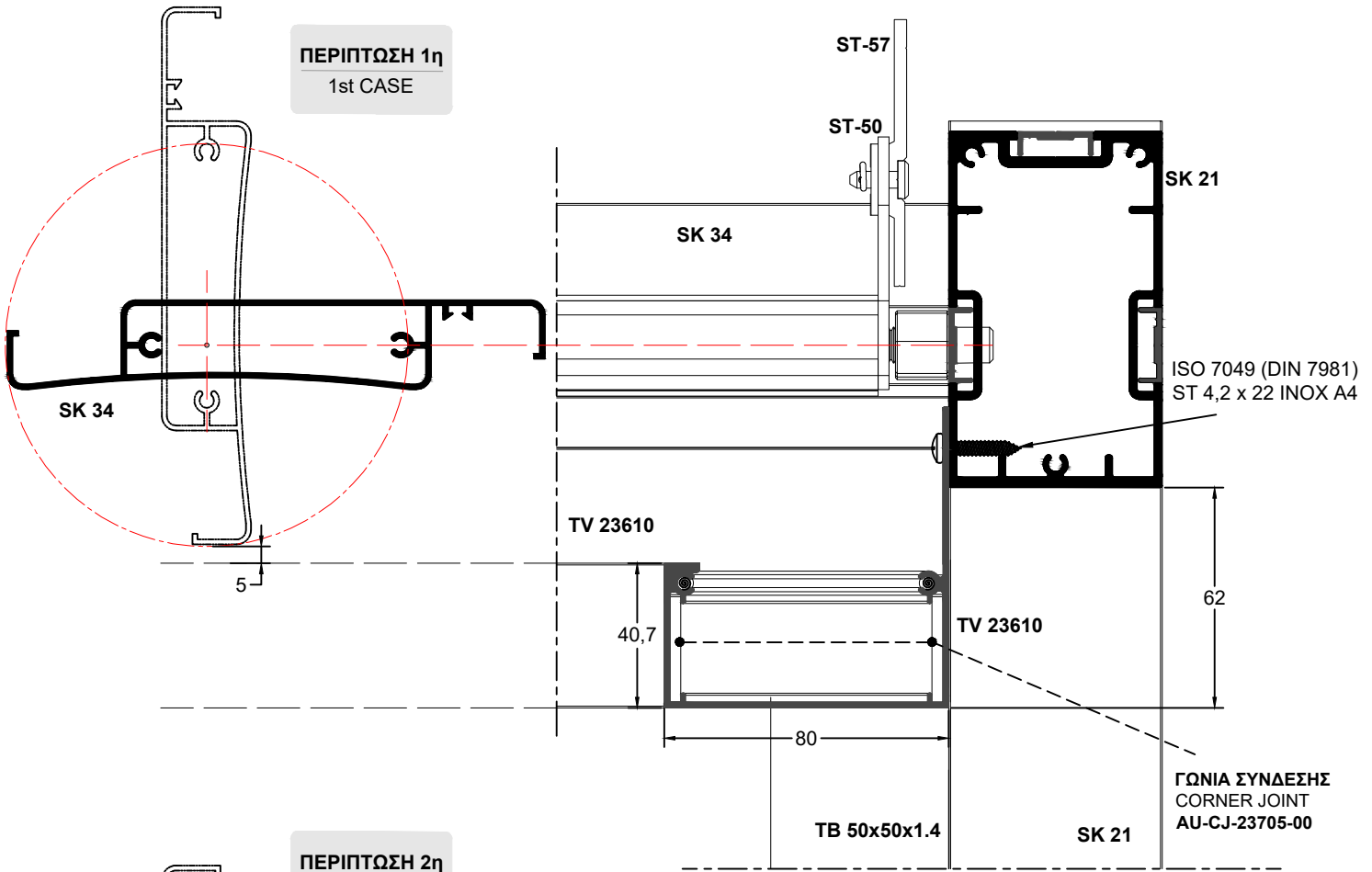


**ΠΕΡΙΠΤΩΣΗ 2η**  
2nd CASE

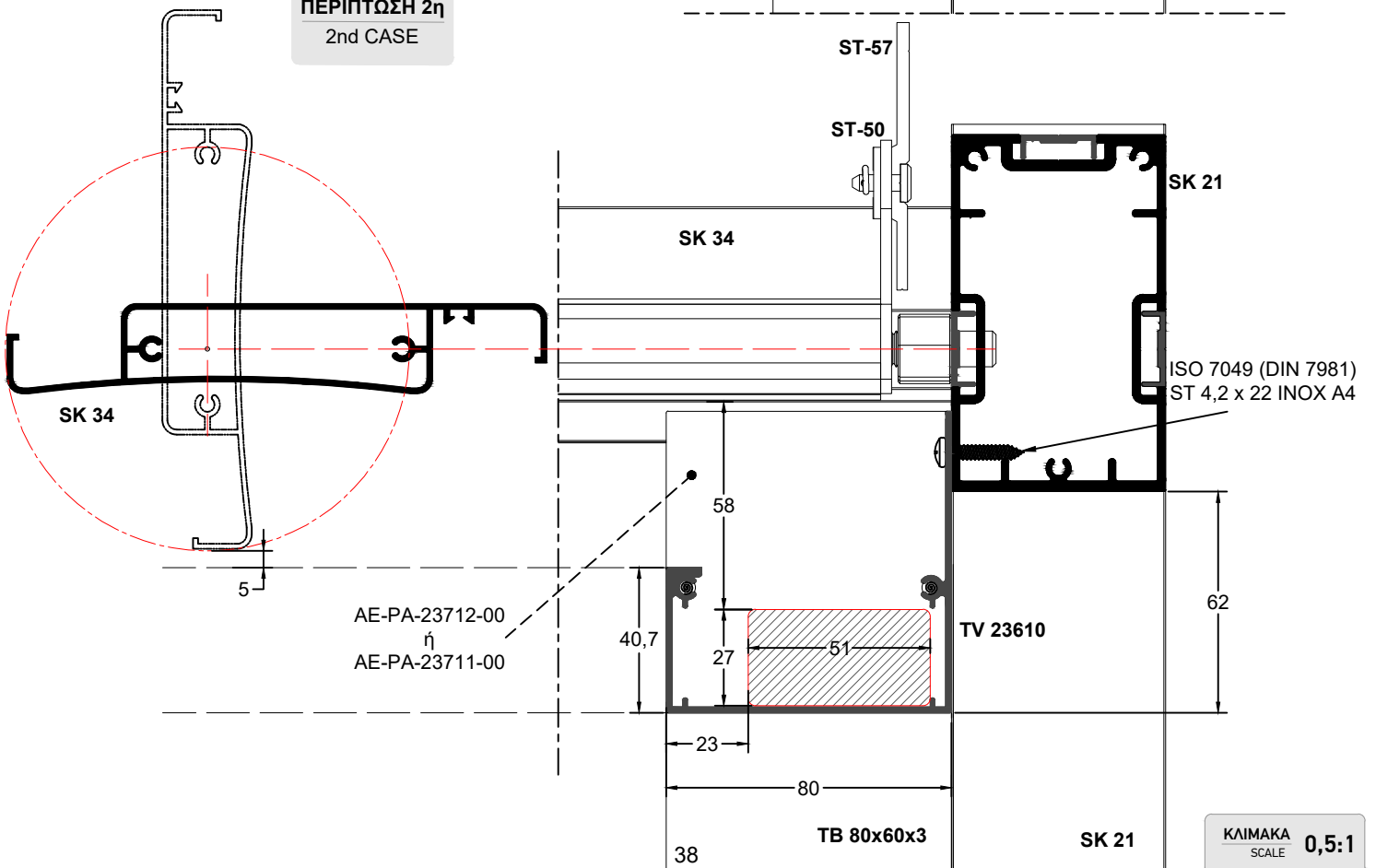


Λεπτομέρειες Διαφύγης του Νερού από τον Νεροσυλλέκτη TV 23610 - Πτερύγιο SK 34  
TV 23610 Water Drainage Route Details - SK 34 Louvre

**ΠΕΡΙΠΤΩΣΗ 1η**  
1st CASE

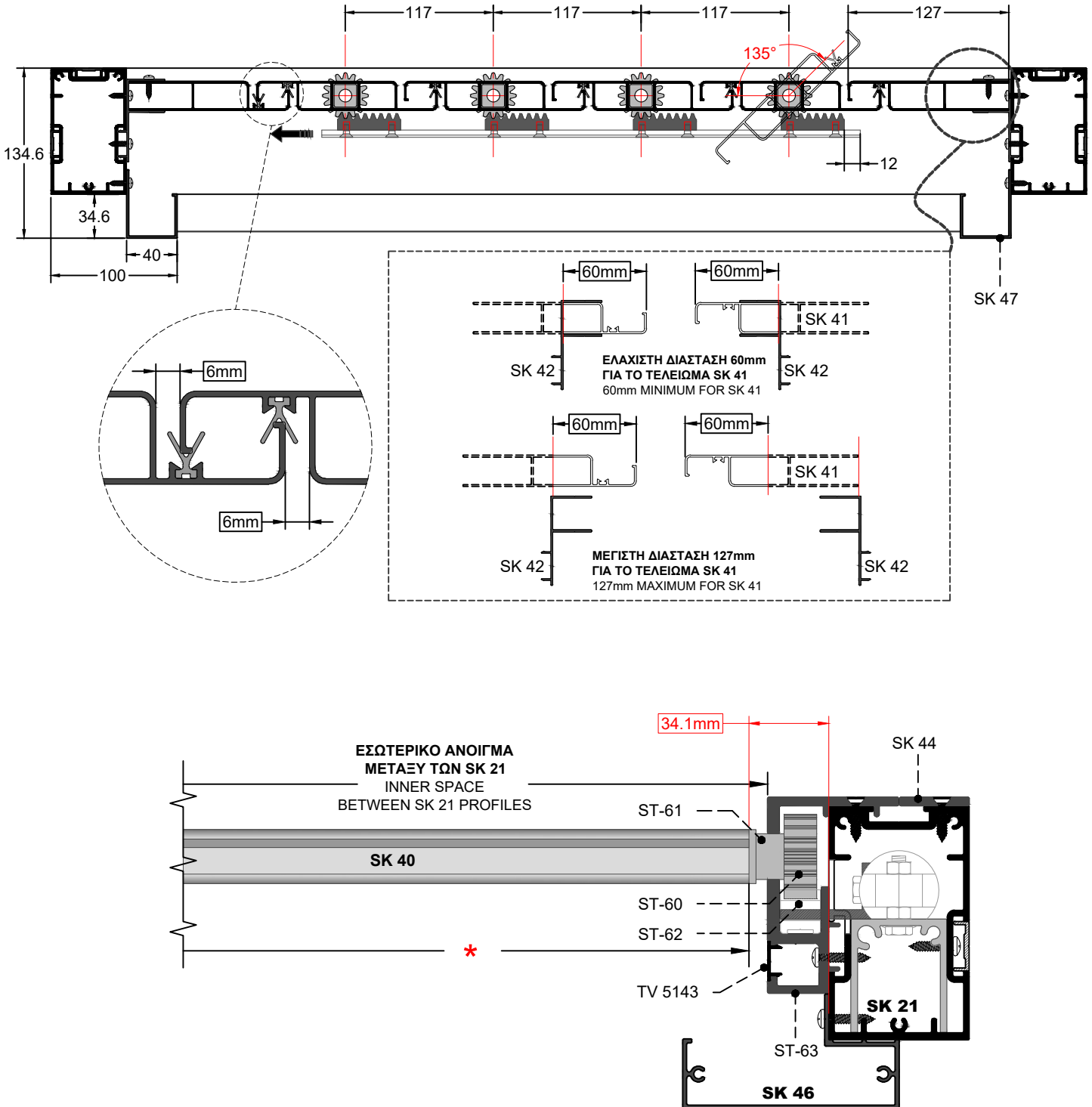


**ΠΕΡΙΠΤΩΣΗ 2η**  
2nd CASE



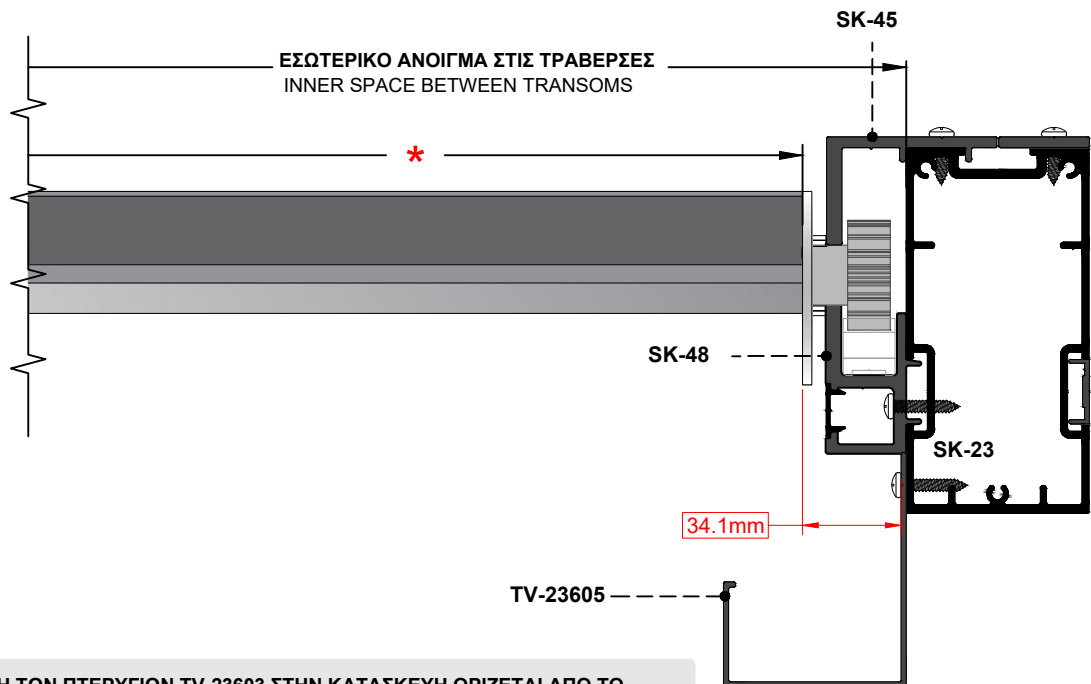
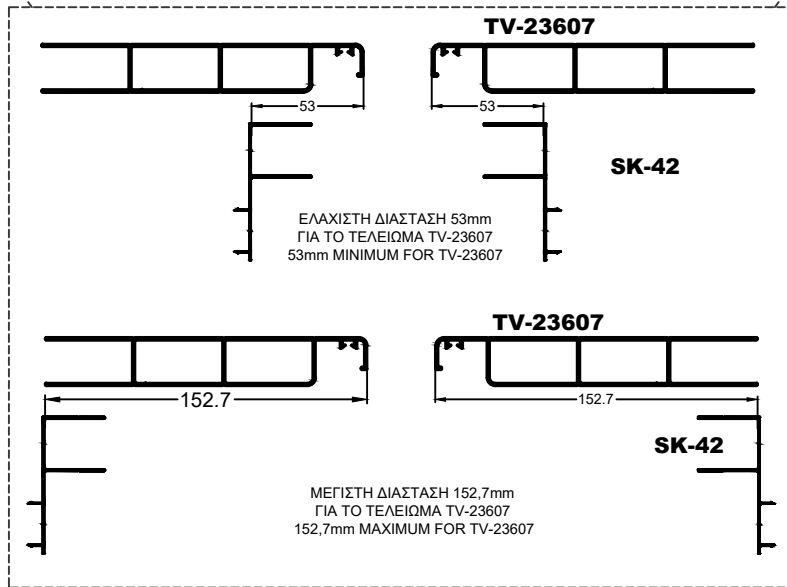
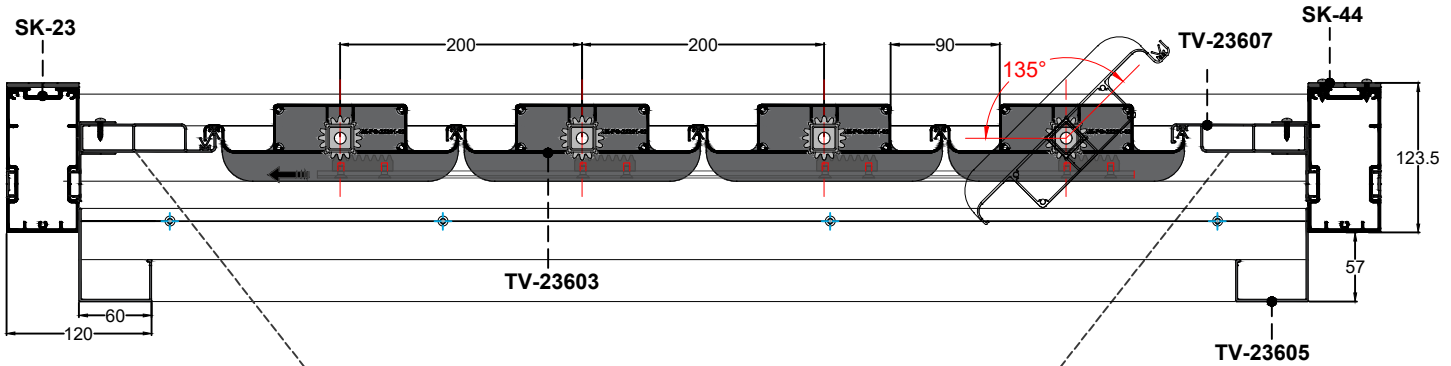


Κατασκευαστικές Λεπτομέρειες Πέργκολας με Κινητά Πτερύγια SK 40  
Pergola Construction Sections with SK 40 Movable Louvres



\* Η ΔΙΑΣΤΑΣΗ ΤΩΝ ΠΤΕΡΥΓΙΩΝ SK 40 ΣΤΗΝ ΚΑΤΑΣΚΕΥΗ ΟΡΙΖΕΤΑΙ ΑΠΟ ΤΟ ΕΣΩΤΕΡΙΚΟ ΑΝΟΙΓΜΑ ΜΕΤΑΞΥ ΤΩΝ ΠΡΟΦΙΛ SK 21 ΜΕΙΟΝ 68.2mm.  
THE DIMENSION OF THE SK 40 LOUVRE IS DEFINED BY THE INNER OPENING OF THE OPPOSITE FACING SK 21 PROFILES MINUS 68.2mm.

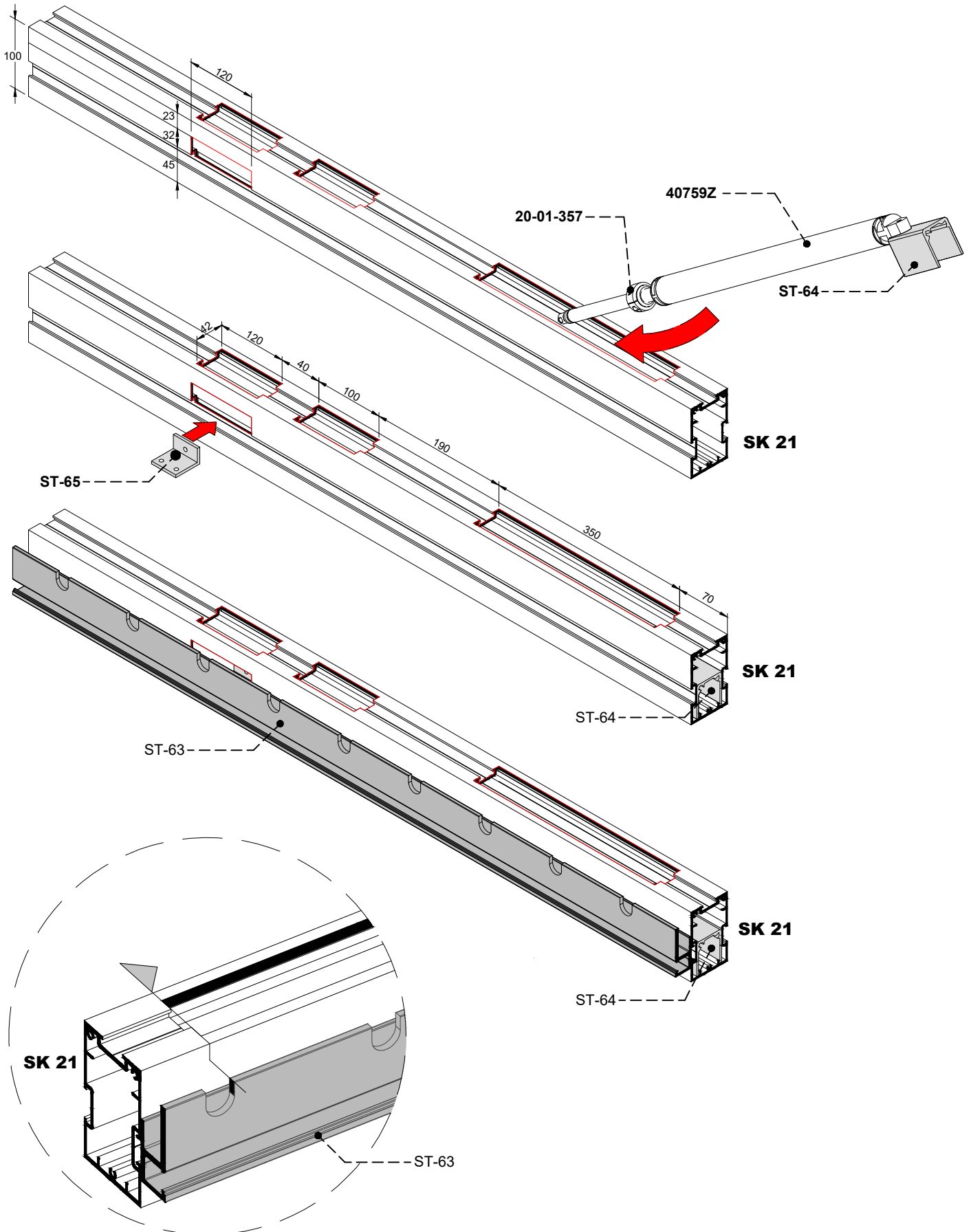
Κατασκευαστικές Λεπτομέρειες Πέργκολας με Κινητά Πτερύγια TV 23603  
Pergola Construction Sections with TV 23603 Movable Louvres



\* Η ΔΙΑΣΤΑΣΗ ΤΩΝ ΠΤΕΡΥΓΙΩΝ TV-23603 ΣΤΗΝ ΚΑΤΑΣΚΕΥΗ ΟΡΙΖΕΤΑΙ ΑΠΟ ΤΟ ΕΣΩΤΕΡΙΚΟ ΑΝΟΙΓΜΑ ΣΤΙΣ ΤΡΑΒΕΡΣΕΣ ΜΕΙΟΝ 68mm.

THE DIMENSION OF THE TV-23603 LOUVRE IS DEFINED BY THE INNER OPENING OF THE OPPOSITE FACING OF TRANSOM PROFILES MINUS 68mm.

Κατασκευαστικές Λεπτομέρειες SK 21 και Τοποθέτηση Μοτέρ 40759Z  
SK 21 Milling and 40759Z Motor Installation



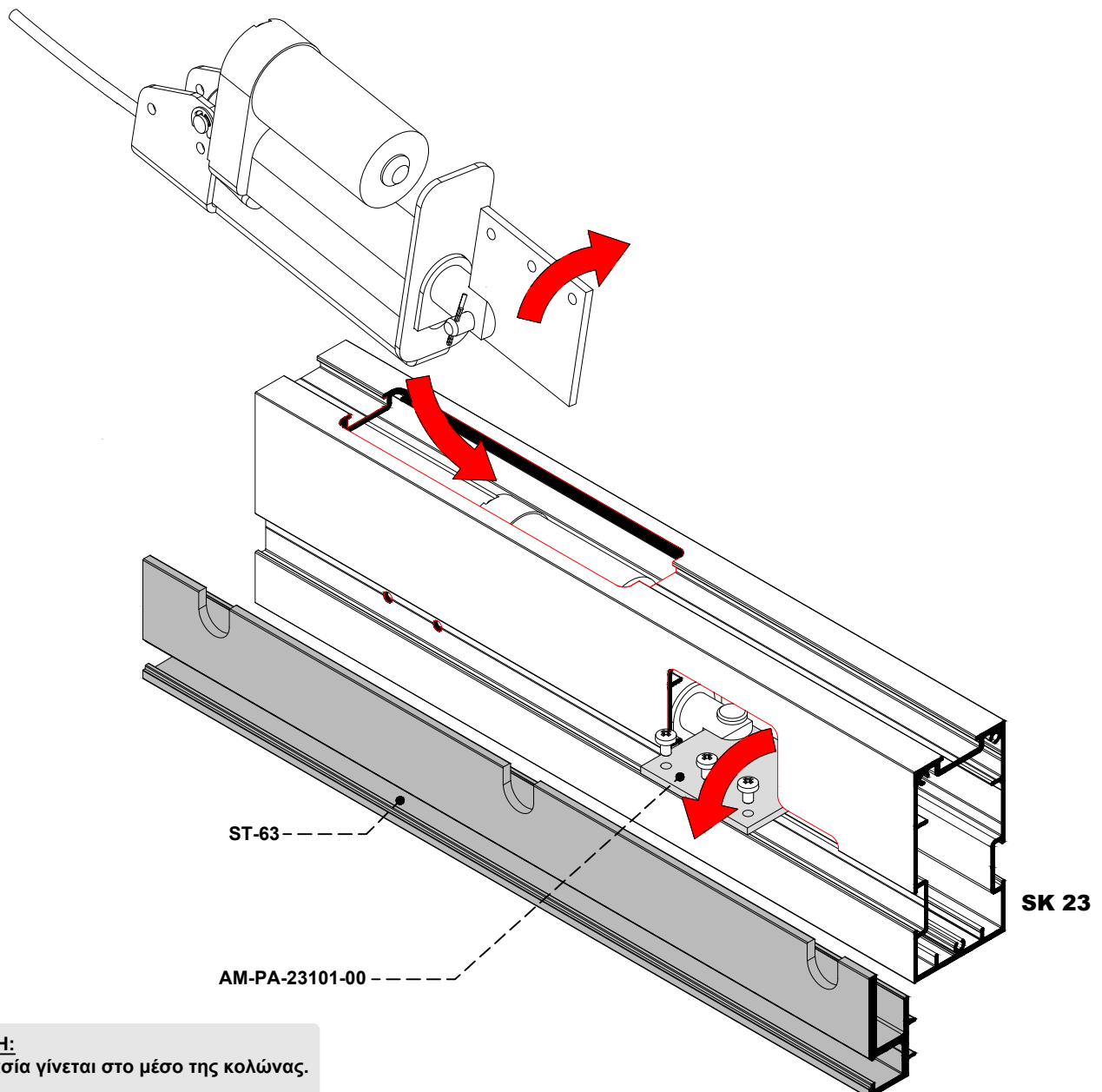
**Τοποθέτηση Μοτέρ HIWIN ή VARIMAX**  
HIWIN or VARIMAX Motor Installation

ΓΙΑ ΝΑ ΤΟΠΟΘΕΤΗΣΕΤΕ ΤΟ ΜΟΤΕΡ ΣΤΟ ΠΡΟΦΙΛ SK-23:

- 1) ΓΥΡΙΣΤΕ ΤΟ ΣΥΝΔΕΣΜΟ ΜΕΤΑΔΟΣΗΣ ΚΙΝΗΣΗΣ ΜΟΤΕΡ (AM-PA-23101-00) 90 ΜΟΙΡΕΣ ΣΕ ΚΑΘΕΤΗ ΘΕΣΗ
- 2) ΕΙΣΑΓΕΤΕ ΤΟ ΜΟΤΕΡ ΜΕΣΑ ΣΤΟ ΠΡΟΦΙΛ
- 3) ΞΑΝΑΓΥΡΙΣΤΕ ΤΟ ΣΥΝΔΕΣΜΟ ΣΕ ΟΡΙΖΟΝΤΙΑ ΘΕΣΗ
- 4) ΒΙΔΩΣΤΕ ΤΙΣ ΤΡΕΙΣ ΒΙΔΕΣ ΜΕ ΤΟΝ ΚΑΝΟΝΑ ΓΙΑ ΤΗΝ ΜΕΤΑΔΟΣΗ ΚΙΝΗΣΗΣ

TO INSTALL THE MOTOR INTO SK-23 PROFILE:

- 1) TURN IN VERTICAL POSITION (90°) THE MOTOR DRIVE RETURN LINK (AM-PA-23101-00)
- 2) INSERT THE MOTOR INSIDE THE PROFILE
- 3) TURN IN HORIZONTAL POSITION THE MOTOR DRIVE RETURN LINK
- 4) TIGHT THE SCREWS WITH THE GEAR RACK FOR THE MOTION TRANSMISSION



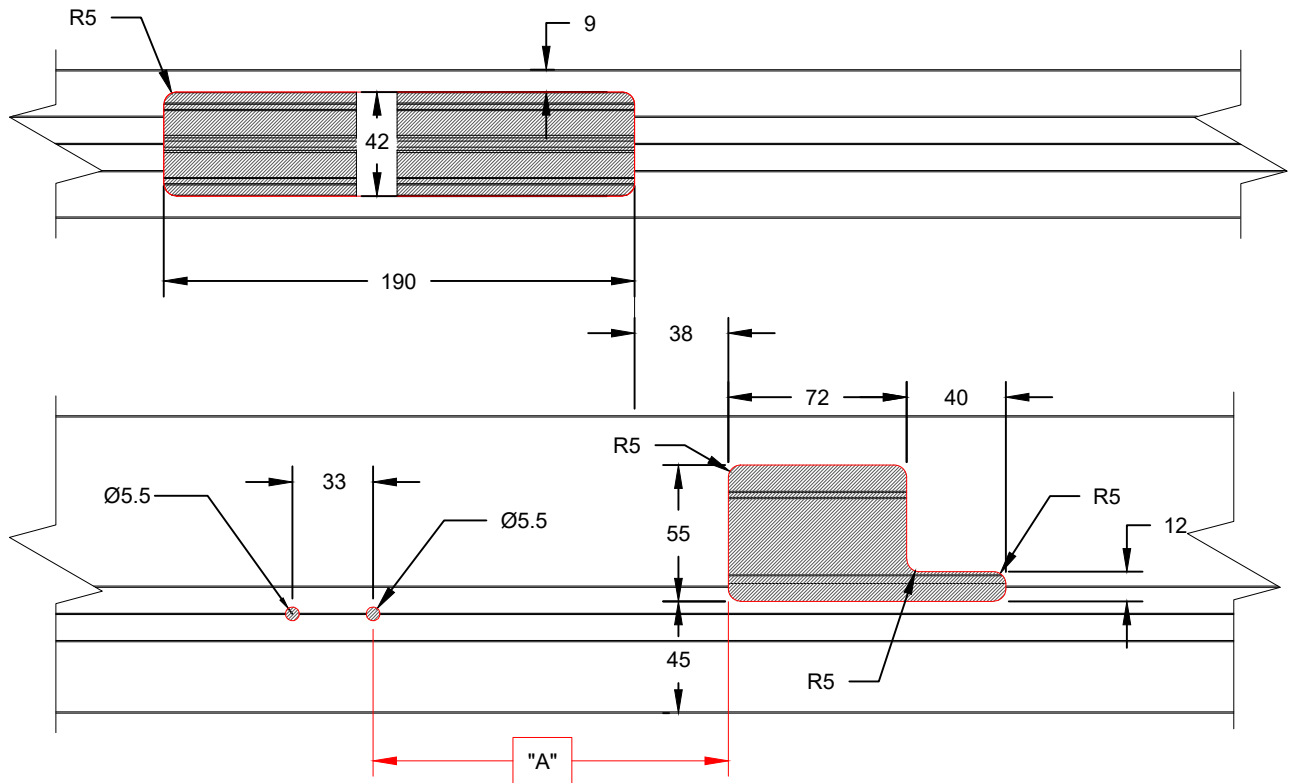
**ΣΗΜΕΙΩΣΗ:**

Η κατεργασία γίνεται στο μέσο της κολώνας.

**NOTE:**

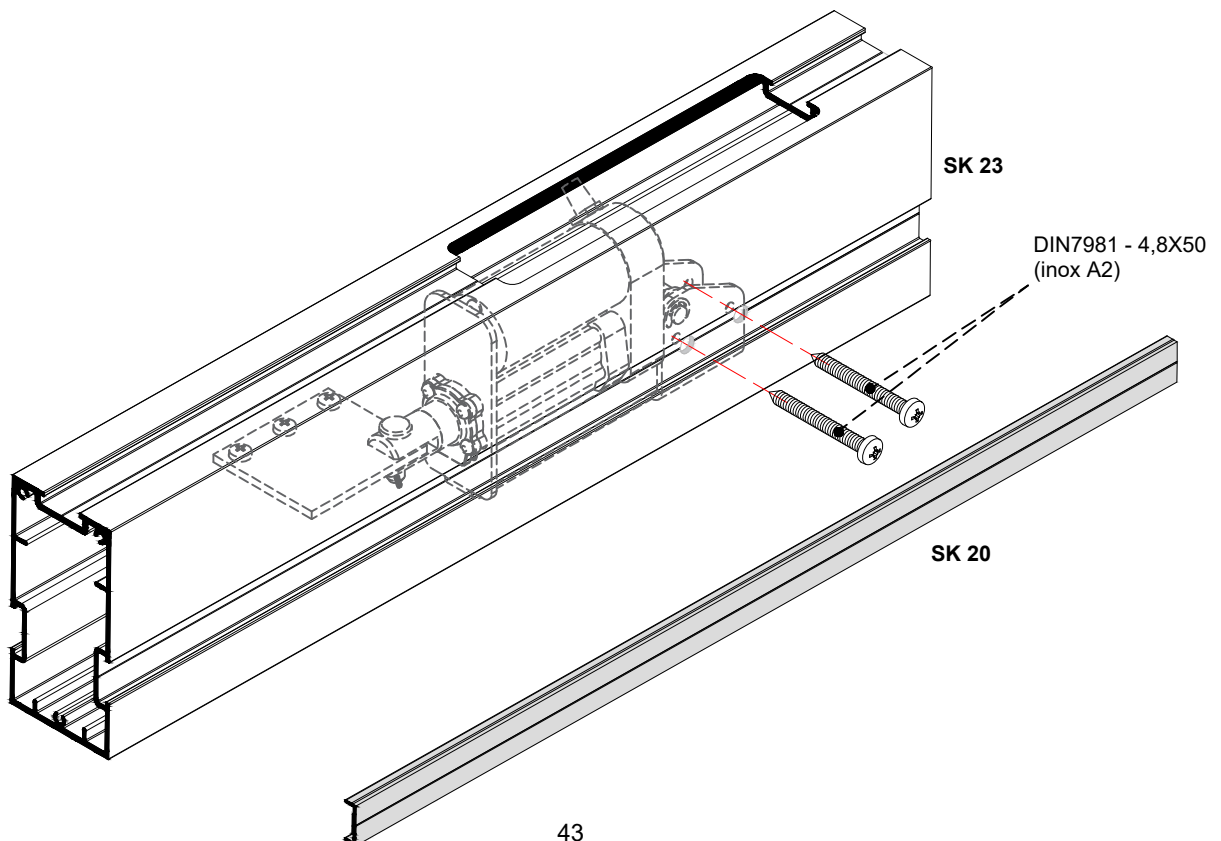
Milling have to be in the middle of mullion

Κατασκευαστικές Λεπτομέρειες SK 23 και Τοποθέτηση Μοτέρ HIWIN ή VARIMAX  
SK 23 Milling and HIWIN or VARIMAX Motor Installation



**ΠΡΟΣΟΧΗ**  
**ATTENTION**

ΑΠΟΣΤΑΣΗ/DISTANCE "A"	HIWIN (MR-23901-00)	VARIMAX (MR-23902-00)
	155	143



Τεχνικά Χαρακτηριστικά και Συναρμογή Μοτέρ HIWIN ή VARIMAX  
HIWIN or VARIMAX Motor Technical Characteristics and Assembly

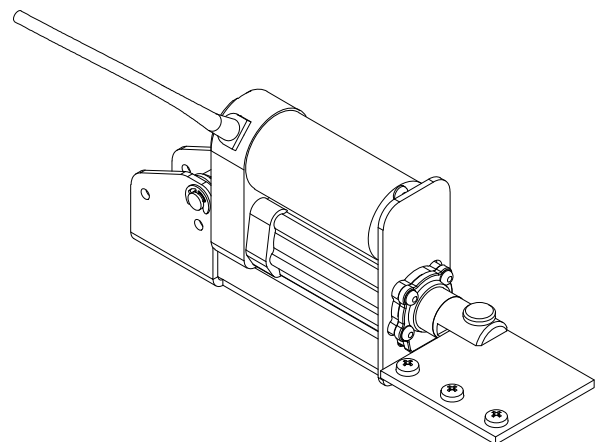
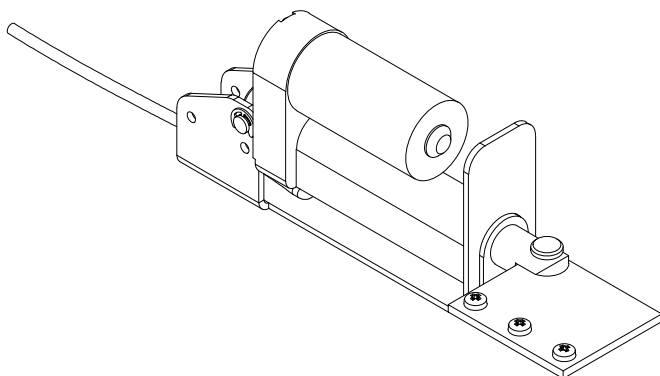
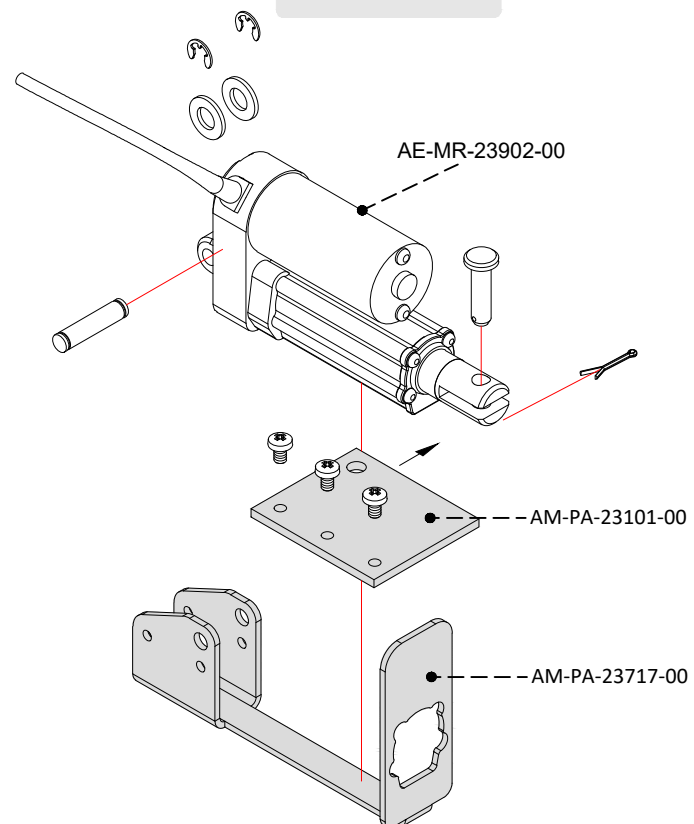
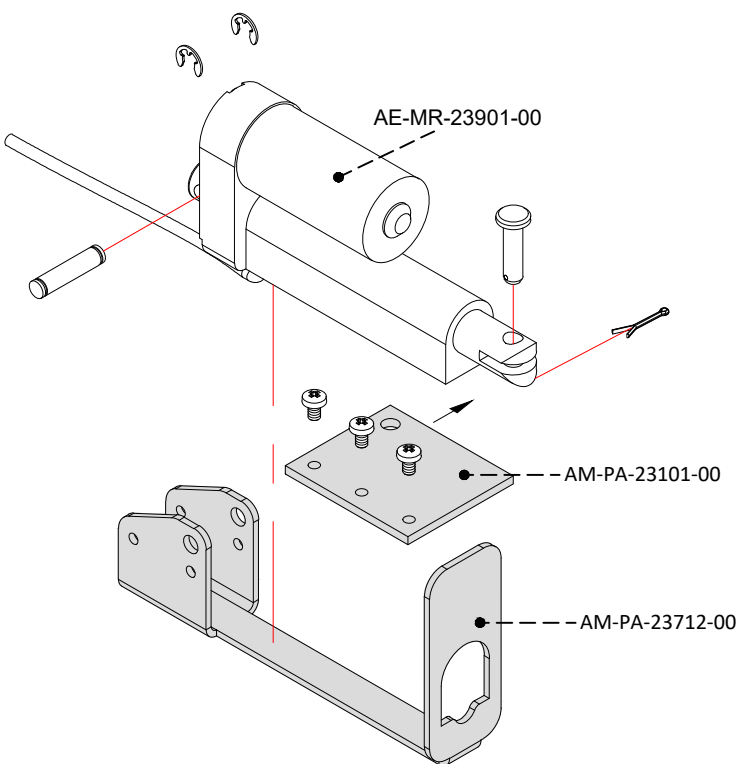
	HIWIN (MR-23901-00)	VARIMAX (MR-23902-00)
<b>Voltage</b>	24V DC	24V DC
<b>Max Load</b>	1000N	1000N
<b>IP Rating</b>	IP54	IP66
<b>Operational Temperature Range</b>	+5° ~+40°	-25° ~+65°

**HIWIN Μοτέρ**

HIWIN Motor

**VARIMAX Μοτέρ**

VARIMAX Motor

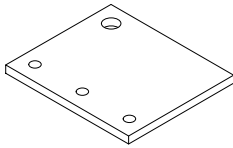


**Εξαρτήματα για Συναρμογή Μοτέρ HIWIN ή VARIMAX**  
Accessories for HIWIN or VARIMAX Motor Assembly

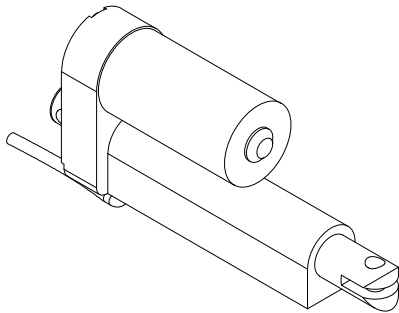
**HIWIN Μοτέρ**

HIWIN Motor

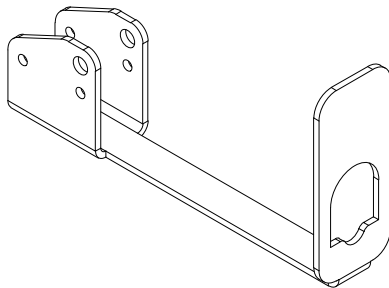
AM-PA-23101-00



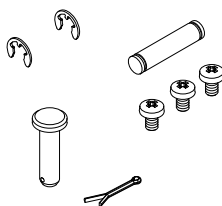
AE-MR-23901-00



AM-PA-23712-00



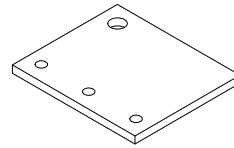
AE-SA-23802-00



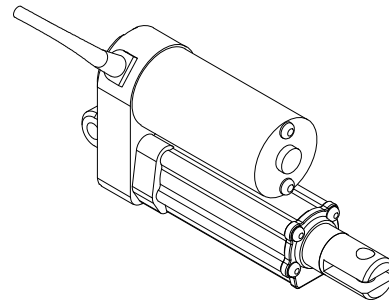
**VARIMAX Μοτέρ**

VARIMAX Motor

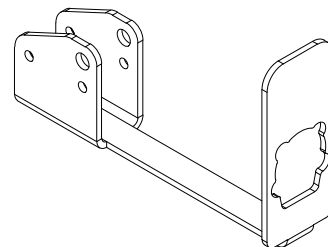
AM-PA-23101-00



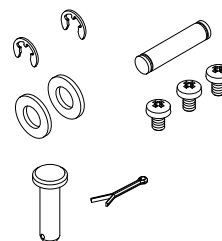
AE-MR-23902-00



AM-PA-23717-00

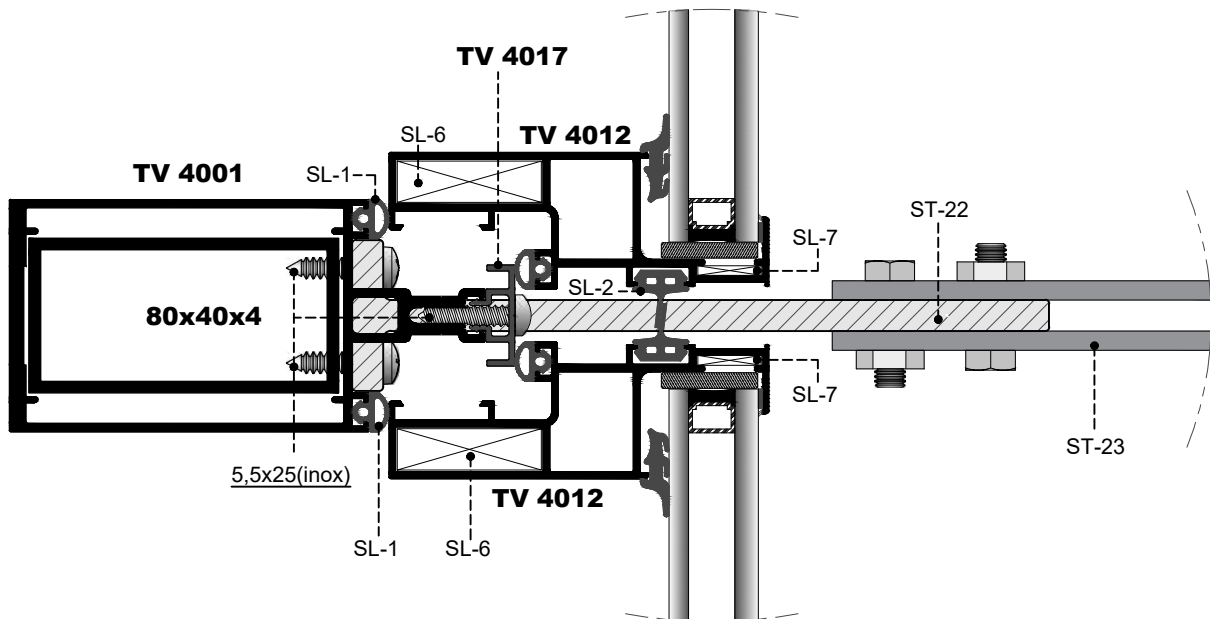
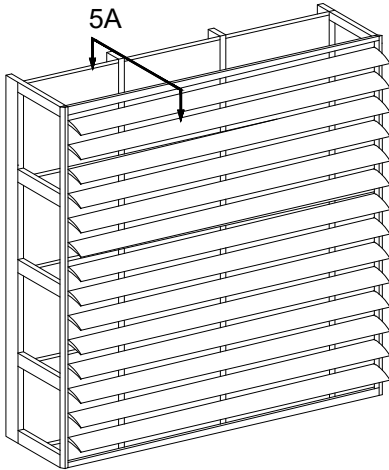


AE-SA-23808-00



TOMH  
SECTION **5A**

ΚΛΙΜΑΚΑ  
SCALE **0,5:1**



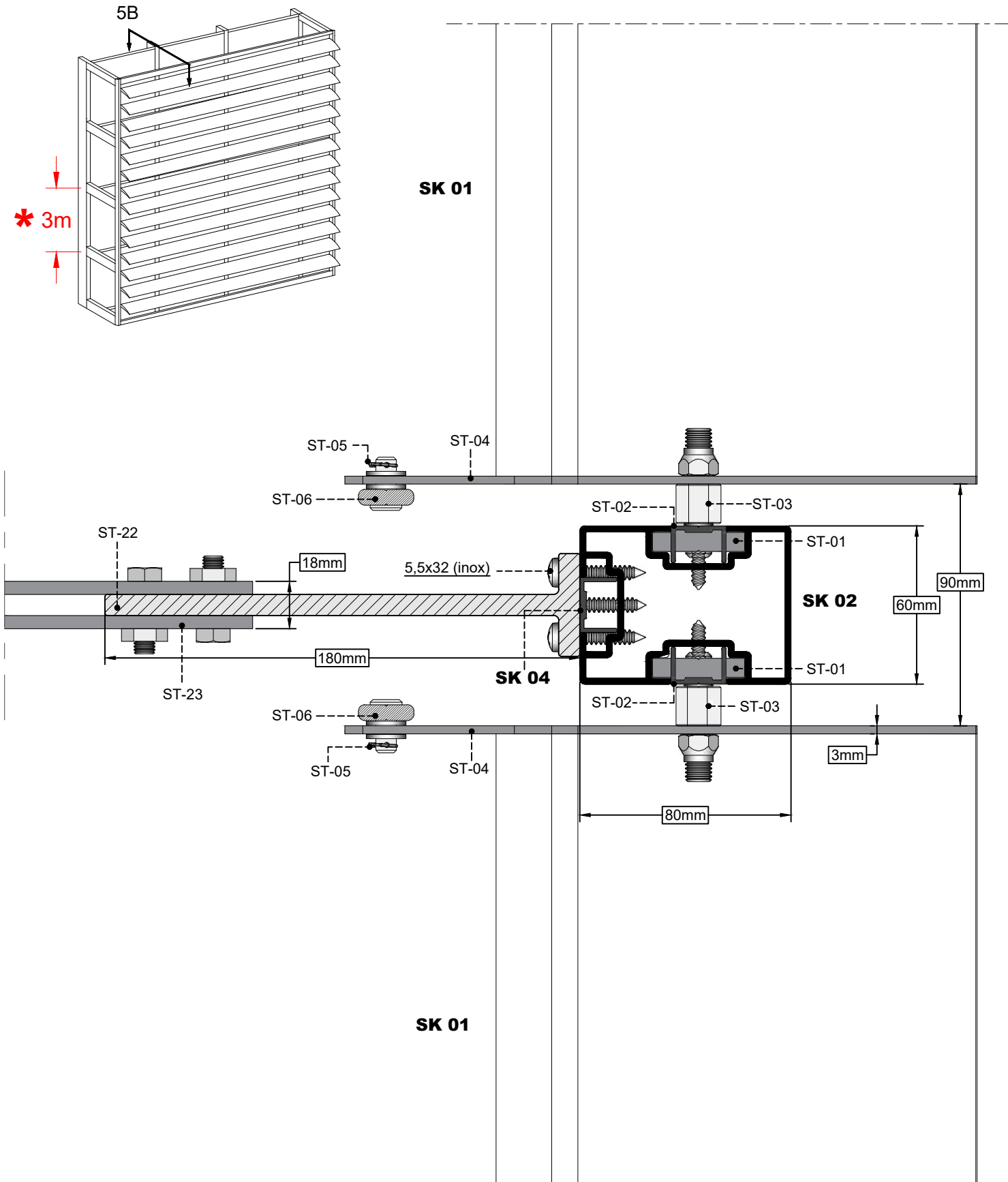
**ΕΑΝ ΥΠΑΡΧΕΙ ΠΡΟΒΑΛΟΜΕΝΟ ΠΑΡΑΘΥΡΟ ΣΤΟ ΥΑΛΟΠΕΤΑΣΜΑ, Η ΒΑΣΗ ΣΤΗΡΙΞΗΣ ST-22 ΘΑ ΠΡΕΠΕΙ ΝΑ ΜΠΕΙ ΠΑΝΩ Ή ΚΑΤΩ ΑΠΟ ΑΥΤΟ ΓΙΑ ΝΑ ΜΗΝ ΜΠΛΟΚΑΡΕΙ ΤΟ ΠΑΡΑΘΥΡΟ ΣΤΟ ΑΝΟΙΓΜΑ ΤΟΥ.**

**IN CASE OF A WINDOW ON GLASS CURTAIN WALL, THE BASE ST-22 MUST BE INSTALLED AT UPPER OR LOWER SIDE OF WINDOW IN ORDER TO PROVIDE FREE OPENING GLASS SASH.**



TOMH  
SECTION **5B**

ΚΑΙΜΑΚΑ  
SCALE **0,5:1**

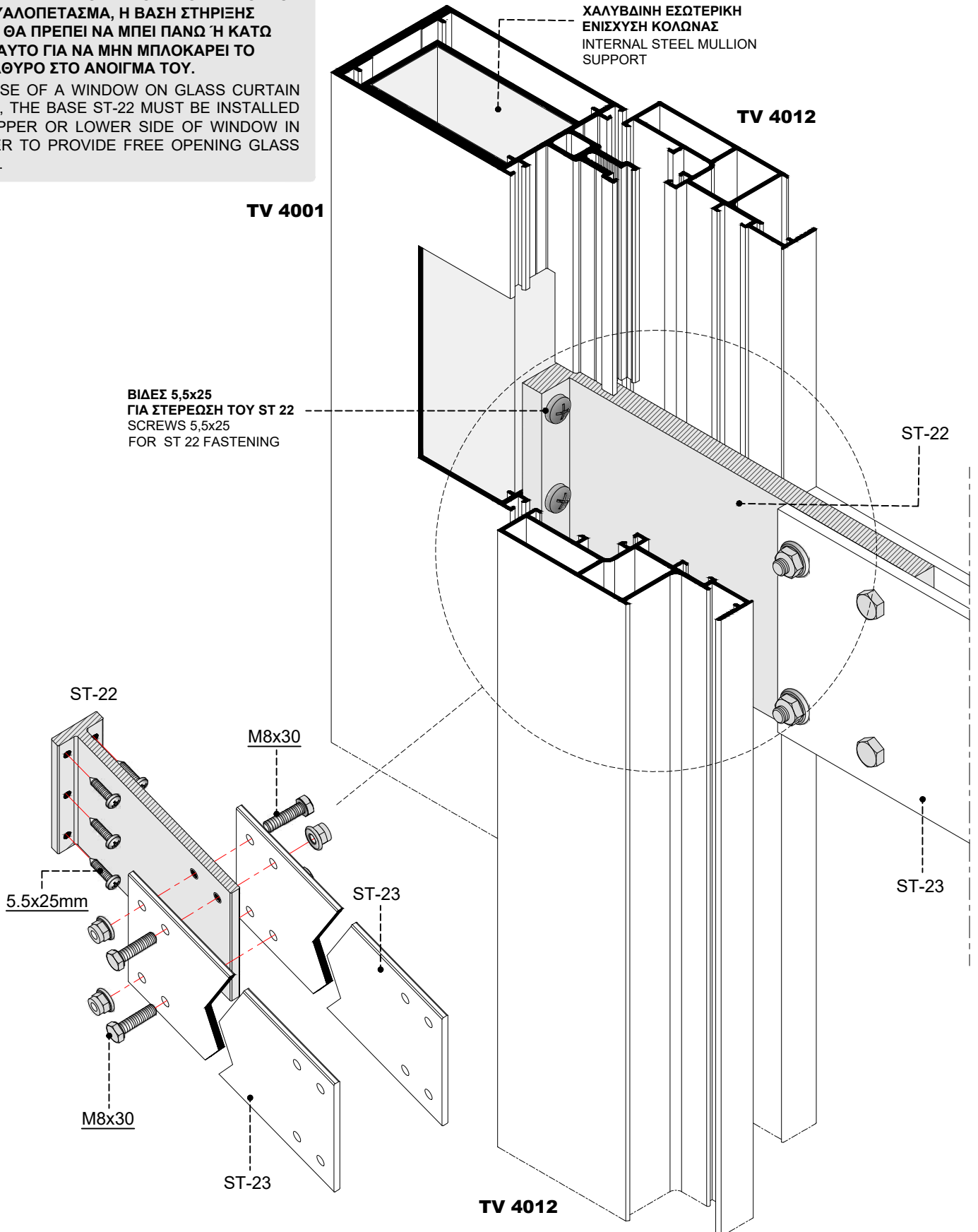


\* ΠΡΟΤΕΙΝΟΜΕΝΗ ΑΠΟΣΤΑΣΗ ΜΕΤΑΞΥ ΤΩΝ  
ΒΑΣΕΩΝ ΣΤΗΡΙΞΗΣ : 3m  
SUGGESTED DISTANCE BETWEEN BASE  
CONNECTION SYSTEMS : 3m

Κατασκευή Σκίαστρων σε Συνδυασμό με Υαλοπέτασμα  
Louvre Combination with Curtain Wall

ΕΑΝ ΥΠΑΡΧΕΙ ΠΡΟΒΑΛΟΜΕΝΟ ΠΑΡΑΘΥΡΟ ΣΤΟ ΥΑΛΟΠΕΤΑΣΜΑ, Η ΒΑΣΗ ΣΤΗΡΙΞΗΣ ST-22 ΘΑ ΠΡΕΠΕΙ ΝΑ ΜΠΕΙ ΠΑΝΩ Ή ΚΑΤΩ ΑΠΟ ΑΥΤΟ ΓΙΑ ΝΑ ΜΗΝ ΜΠΛΟΚΑΡΕΙ ΤΟ ΠΑΡΑΘΥΡΟ ΣΤΟ ΑΝΟΙΓΜΑ ΤΟΥ.

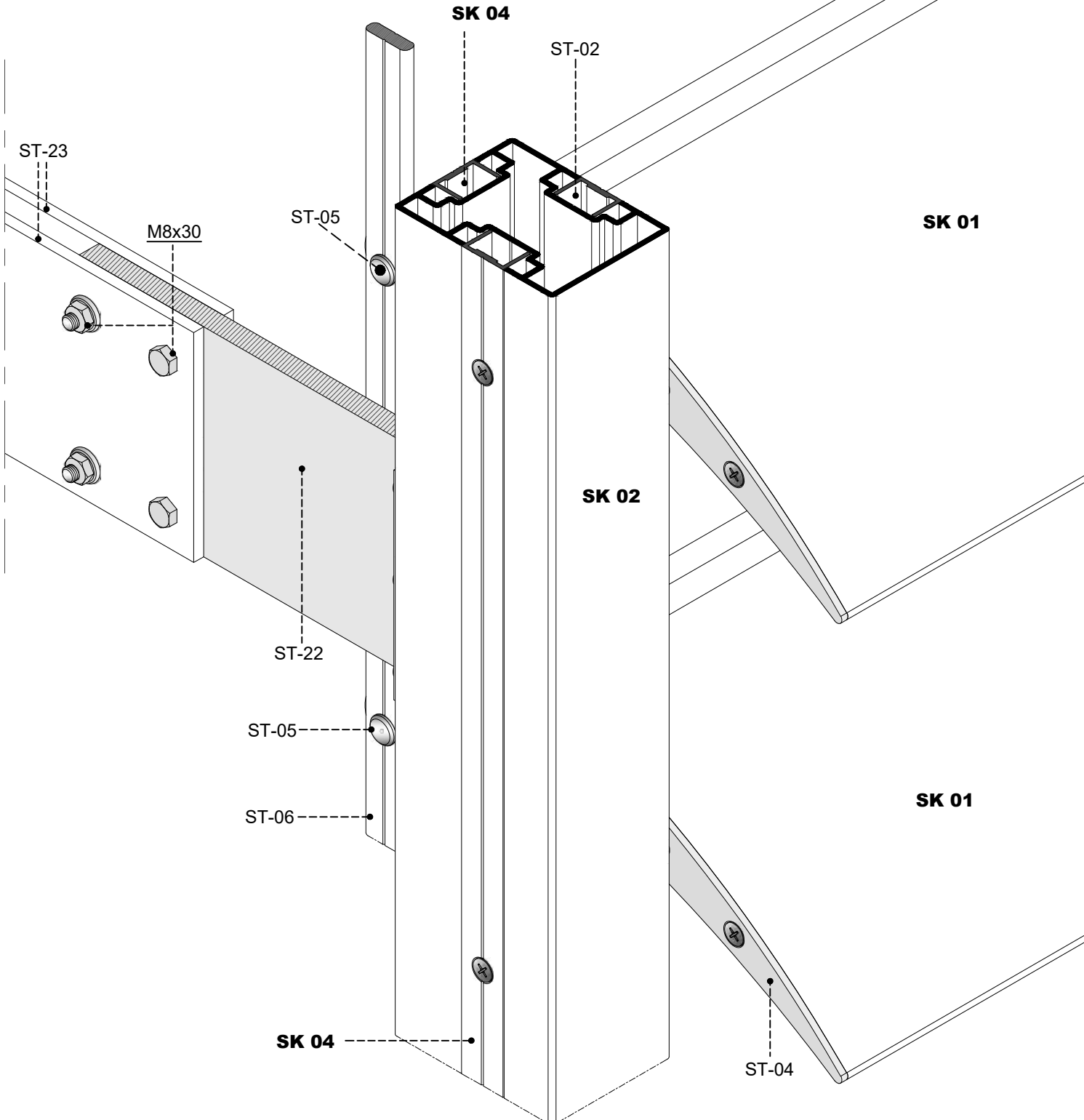
IN CASE OF A WINDOW ON GLASS CURTAIN WALL, THE BASE ST-22 MUST BE INSTALLED AT UPPER OR LOWER SIDE OF WINDOW IN ORDER TO PROVIDE FREE OPENING GLASS SASH.



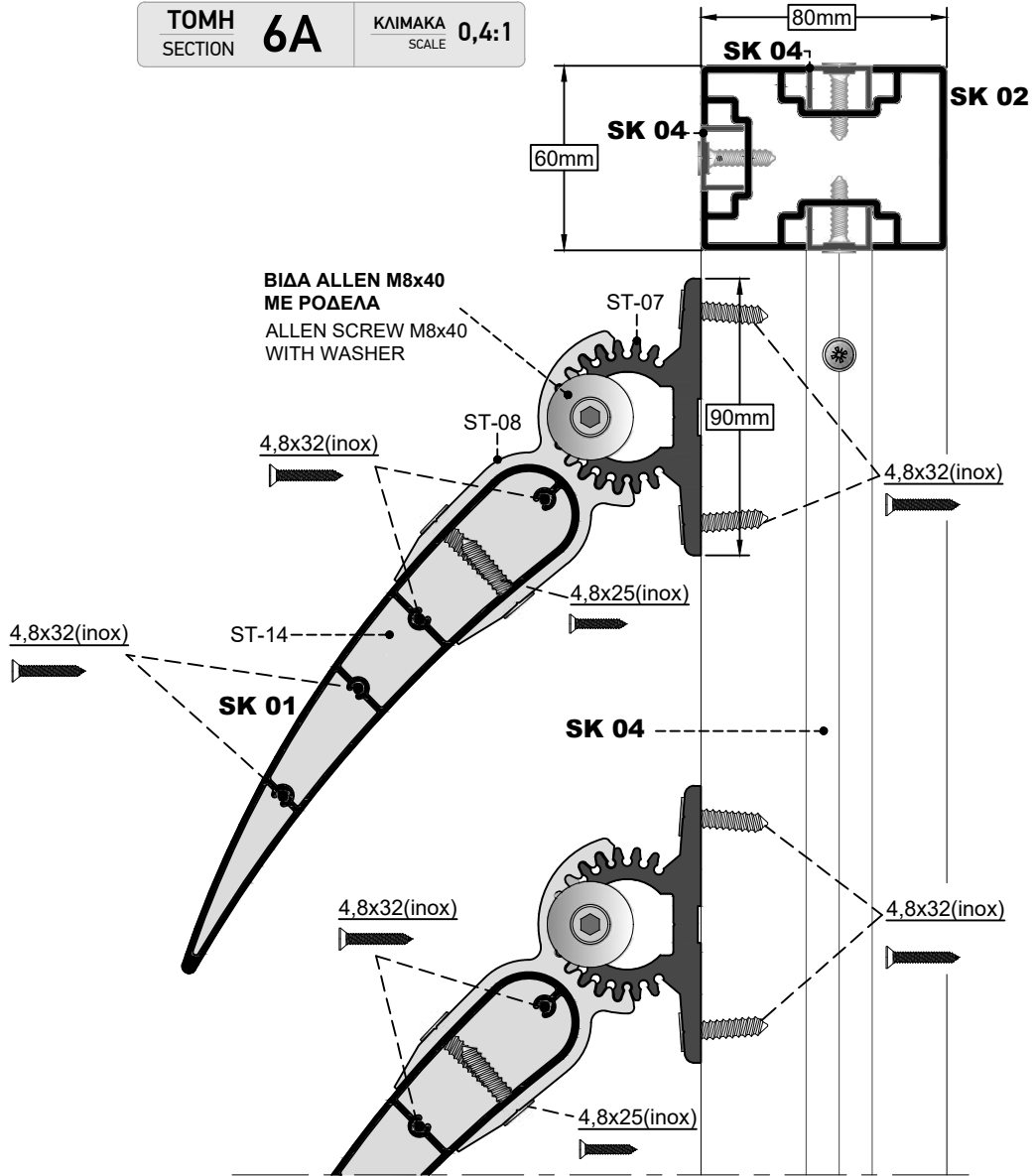
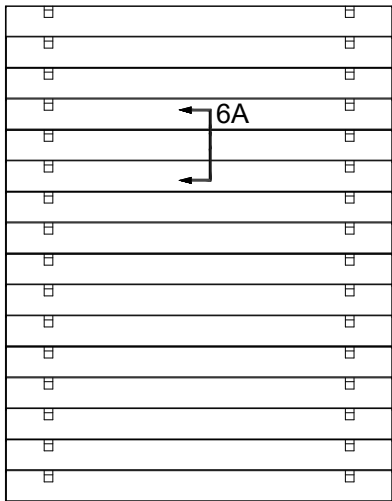
Κατασκευή Σκιάστρων σε Συνδυασμό με Υαλοπέτασμα  
Louvre Combination with Curtain Wall

**ΠΡΟΤΕΙΝΟΜΕΝΗ ΑΠΟΣΤΑΣΗ ΜΕΤΑΞΥ ΤΩΝ  
ΣΥΣΤΗΜΑΤΩΝ ΣΥΝΔΕΣΗΣ ΥΑΛΟΠΕΤΑΣΜΑΤΟΣ  
ΜΕ ΣΚΙΑΣΤΡΟ: 3m.**

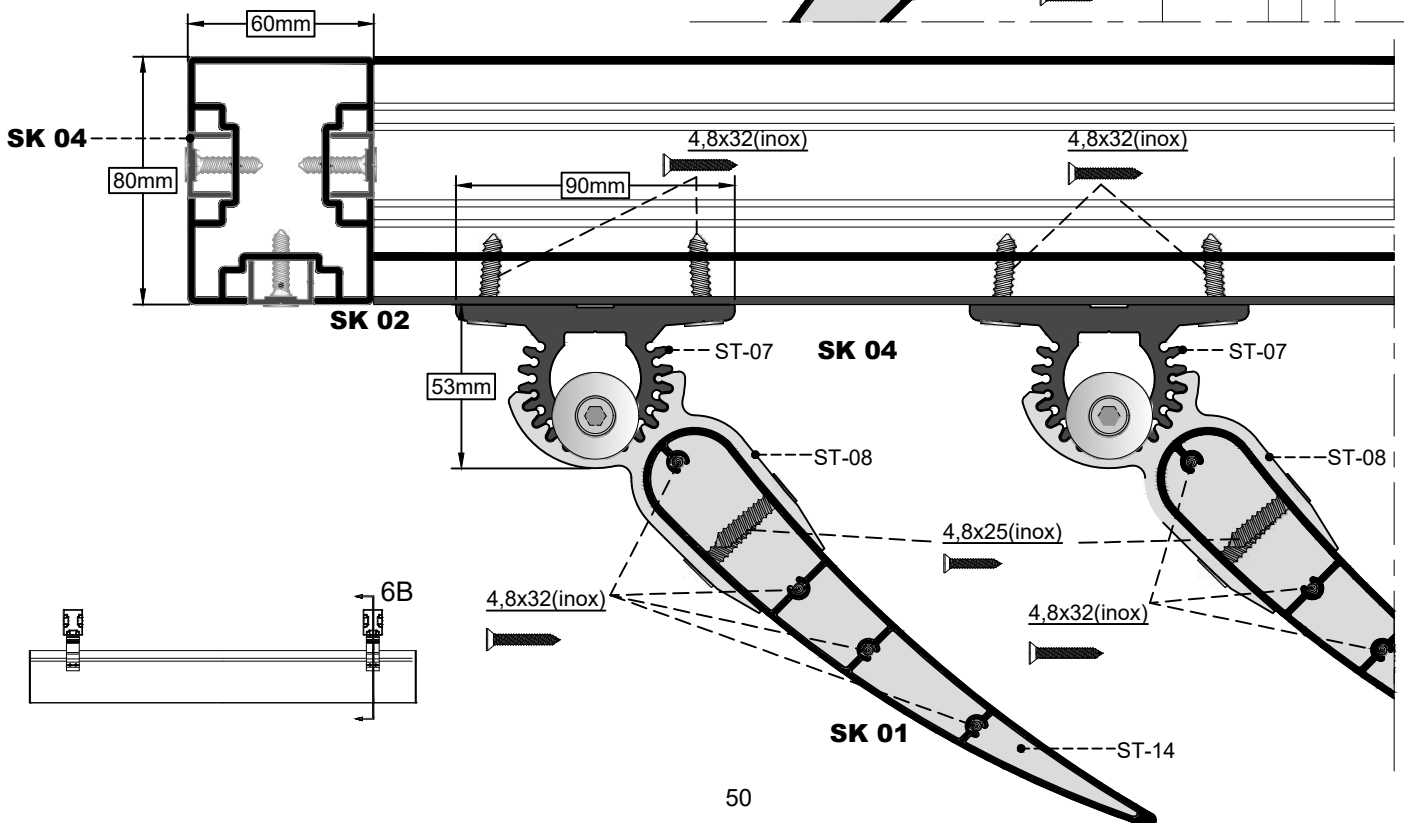
SUGGESTED DISTANCE BETWEEN CONNECTION  
SYSTEMS FOR CURTAIN WALLS WITH LOUVRE: 3m.



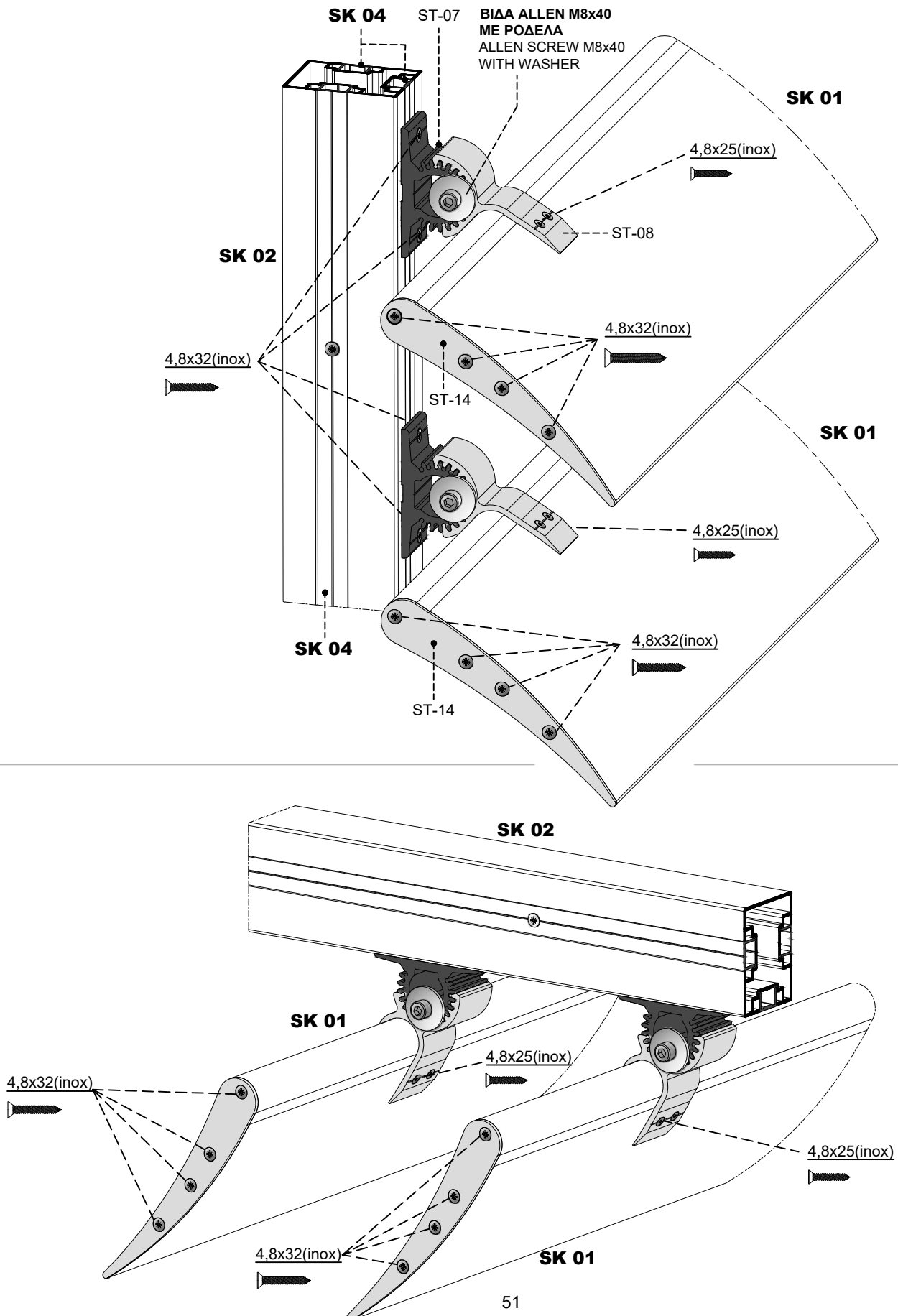
**TOMH SECTION 6A** ΚΑΙΜΑΚΑ SCALE 0,4:1



**TOMH SECTION 6B** ΚΑΙΜΑΚΑ SCALE 0,4:1



Καθέτη και Οριζόντια Κατασκευή Σκιάστρων με Σταθερή Κλίση Πτερυγίων  
Vertical & Horizontal Assembly of Louvres with Fixed Inclination

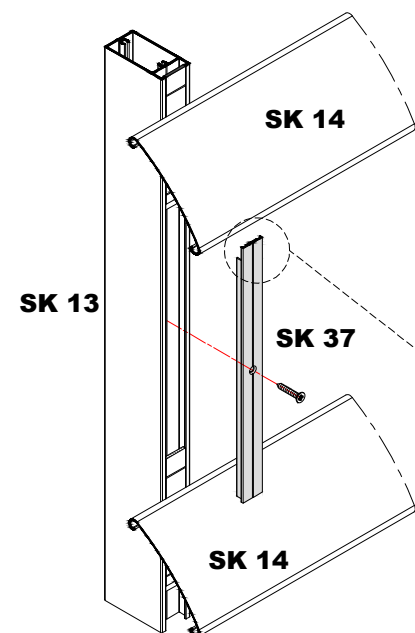
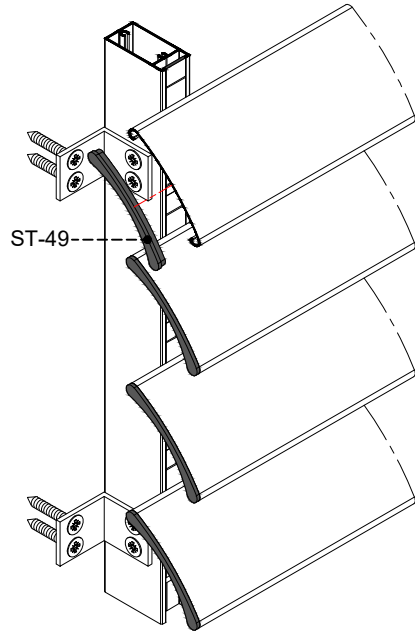
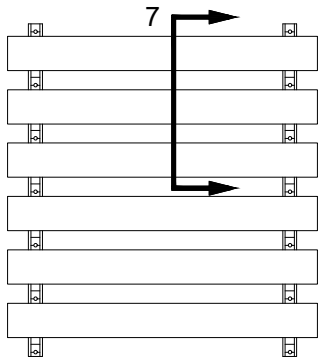


**ΤΟΜΗ**  
SECTION

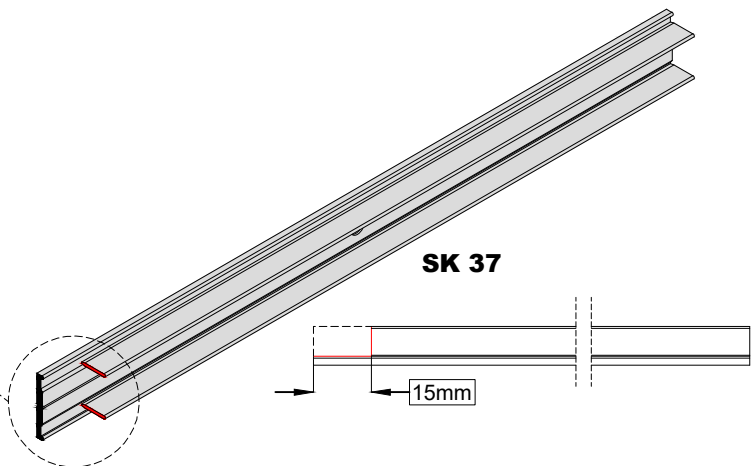
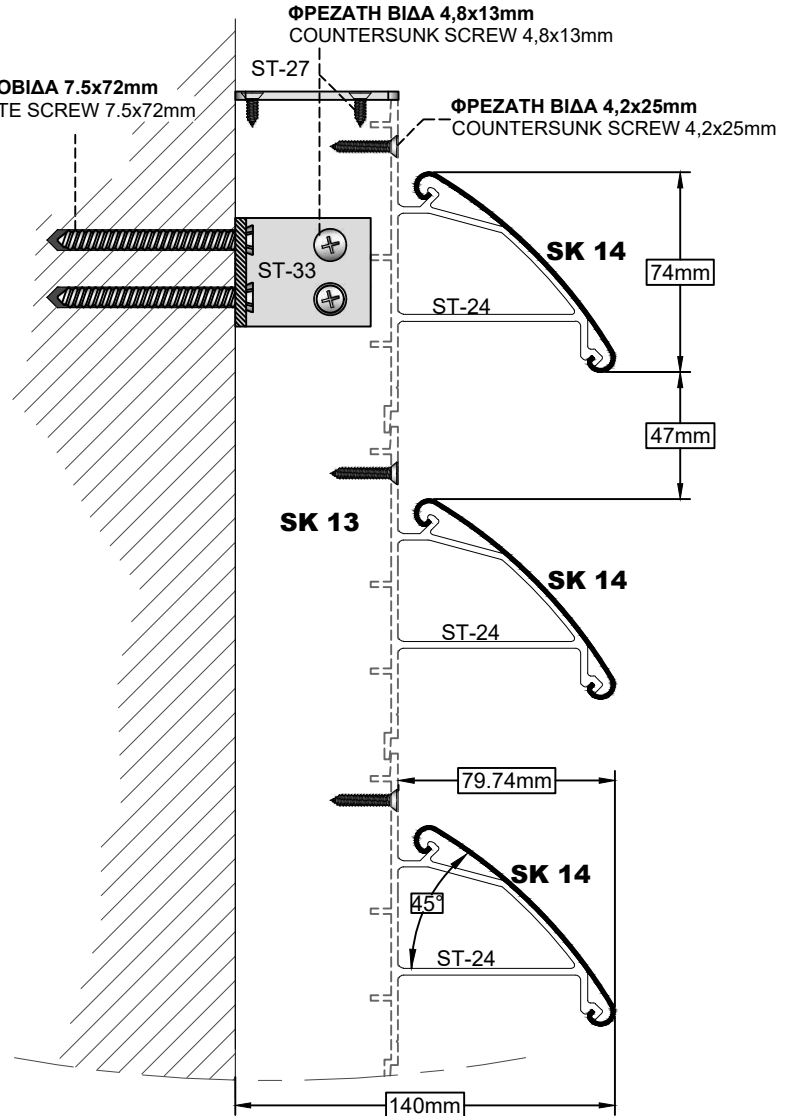
**7**

ΚΑΙΜΑΚΑ  
SCALE

0,5:1

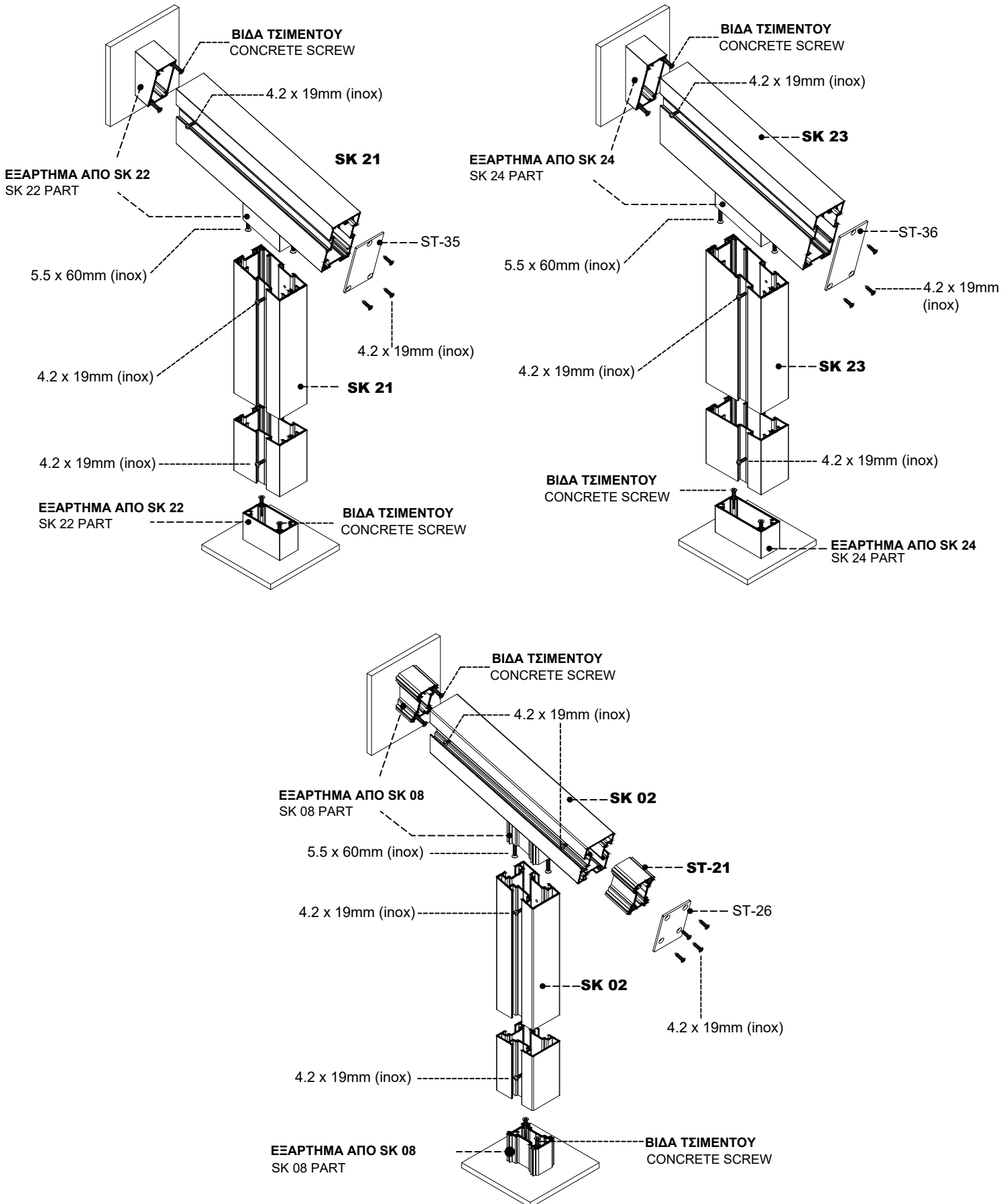


ΤΣΙΜΕΝΟΒΙΔΑ 7.5x72mm  
CONCRETE SCREW 7.5x72mm



Η ΧΡΗΣΗ ΤΟΥ ΠΡΟΦΙΛ **SK 37** ΩΣ ΑΠΟΣΤΑΤΙΚΟ ΜΑΣ ΕΠΙΤΡΕΠΕΙ ΝΑ ΜΕΓΑΛΩΣΟΥΜΕ ΤΗΝ ΑΠΟΣΤΑΣΗ ΜΕΤΑΞΥ ΤΩΝ ΠΤΕΡΥΓΙΩΝ **SK 14**.  
USING OF THE **SK 37** PROFILE ENABLES AN INCREASED SPACE BETWEEN THE **SK 14** LOUVRE.

Λεπτομέρειες Κολώνας με Σύνδεσμους και Τάπες  
Mullion Assembly Connection



Κάθετη Κατασκευή με Σταθερά Πτερύγια από 0° έως 60°  
Vertical Assembly - Variable Inclination from 0° to 60°

**ΙΔΙΑ ΚΑΤΑΣΚΕΥΗ ΙΣΧΥΕΙ ΚΑΙ ΓΙΑ ΤΟ ΠΤΕΡΥΓΙΟ SK 09 ΜΕ ΤΑ ΑΝΤΙΣΤΟΙΧΑ ΚΑΠΑΚΙΑ (ST16, ST 17, ST 18, ST 19, ST 20).**

THE SAME CONSTRUCTION APPLIES TO THE SK 09 LOUVRE WITH THE CORRESPONDING LOUVRE CAPS (ST16, ST 17, ST 18, ST 19, ST 20).

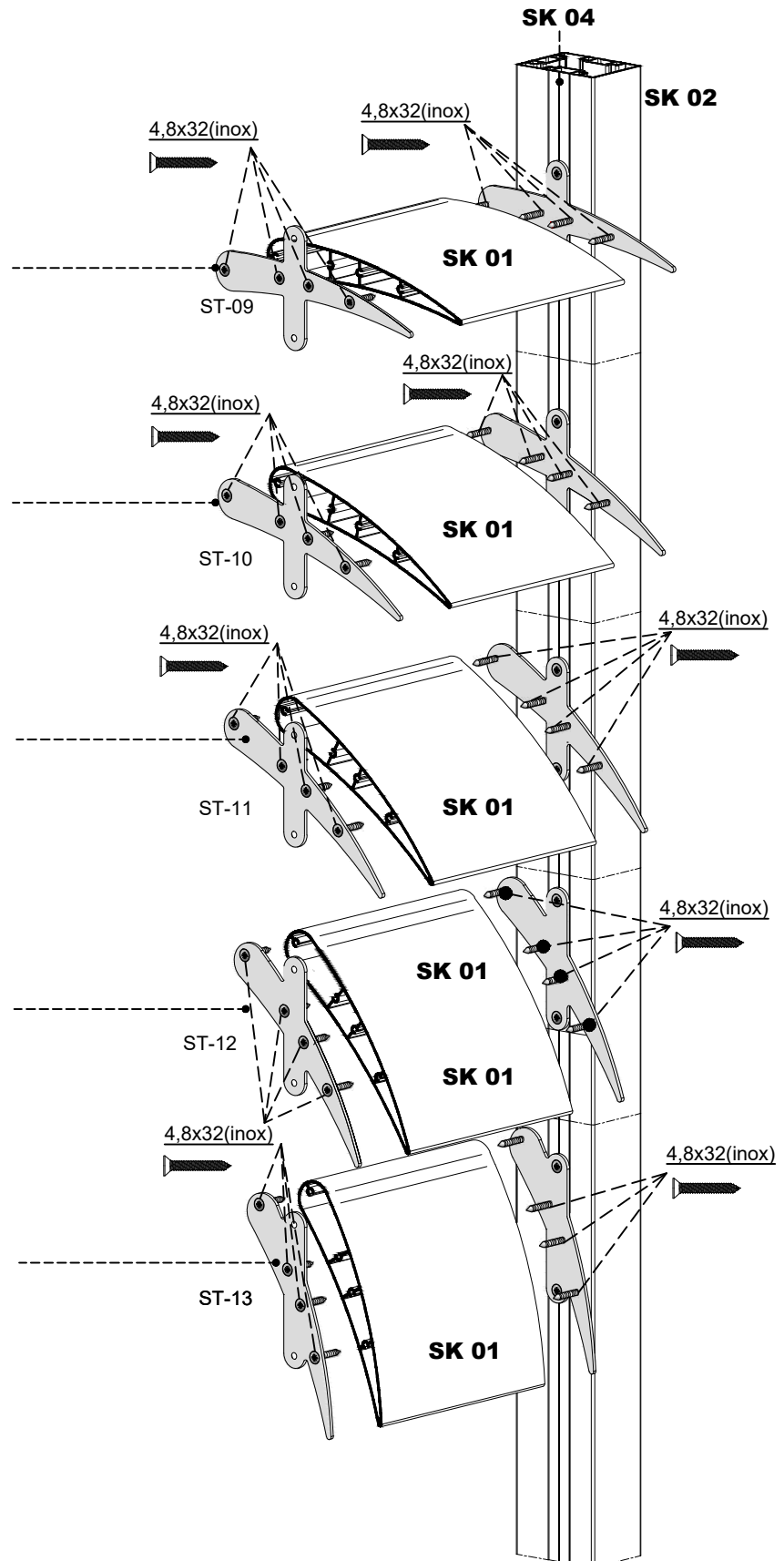
ST-09 **ΚΑΠΑΚΙ ΠΤΕΡΥΓΙΟΥ ΑΠΟ ΦΥΛΛΟ ΑΛΟΥΜΙΝΙΟΥ ΓΙΑ ΣΤΑΘΕΡΗ ΚΛΙΣΗ 0°**  
LOUVRE ALUMINIUM CAP FOR 0° INCLINATION

ST-10 **ΚΑΠΑΚΙ ΠΤΕΡΥΓΙΟΥ ΑΠΟ ΦΥΛΛΟ ΑΛΟΥΜΙΝΙΟΥ ΓΙΑ ΣΤΑΘΕΡΗ ΚΛΙΣΗ 15°**  
LOUVRE ALUMINIUM CAP FOR 15° INCLINATION

ST-11 **ΚΑΠΑΚΙ ΠΤΕΡΥΓΙΟΥ ΑΠΟ ΦΥΛΛΟ ΑΛΟΥΜΙΝΙΟΥ ΓΙΑ ΣΤΑΘΕΡΗ ΚΛΙΣΗ 30°**  
LOUVRE ALUMINIUM CAP FOR 30° INCLINATION

ST-12 **ΚΑΠΑΚΙ ΠΤΕΡΥΓΙΟΥ ΑΠΟ ΦΥΛΛΟ ΑΛΟΥΜΙΝΙΟΥ ΓΙΑ ΣΤΑΘΕΡΗ ΚΛΙΣΗ 45°**  
LOUVRE ALUMINIUM CAP FOR 45° INCLINATION

ST-13 **ΚΑΠΑΚΙ ΠΤΕΡΥΓΙΟΥ ΑΠΟ ΦΥΛΛΟ ΑΛΟΥΜΙΝΙΟΥ ΓΙΑ ΣΤΑΘΕΡΗ ΚΛΙΣΗ 60°**  
LOUVRE ALUMINIUM CAP FOR 60° INCLINATION

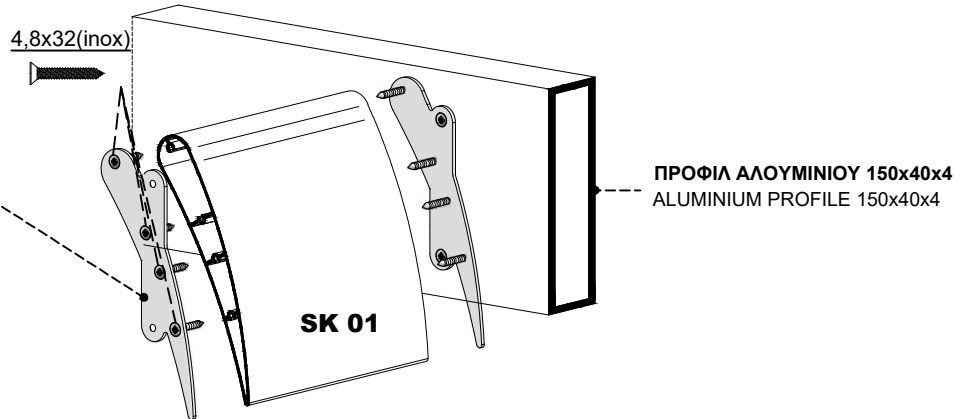




Οριζόντια Κατασκευή με Σταθερά Πτερύγια από 0° έως 60°  
Horizontal Assembly - Variable Inclination from 0° to 60°

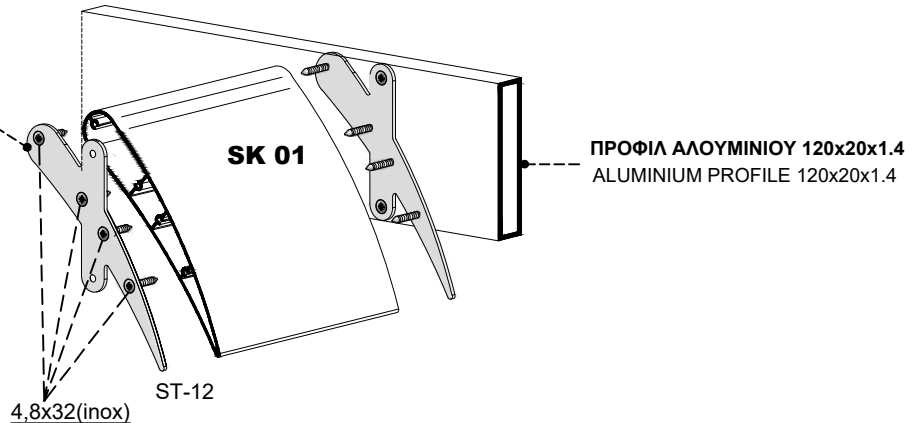
ST-13

ΚΑΠΑΚΙ ΠΤΕΡΥΓΙΟΥ ΑΠΟ ΦΥΛΛΟ  
ΑΛΟΥΜΙΝΙΟΥ ΓΙΑ ΣΤΑΘΕΡΗ ΚΛΙΣΗ 60°  
LOUVRE CAP FOR 60° INCLINATION



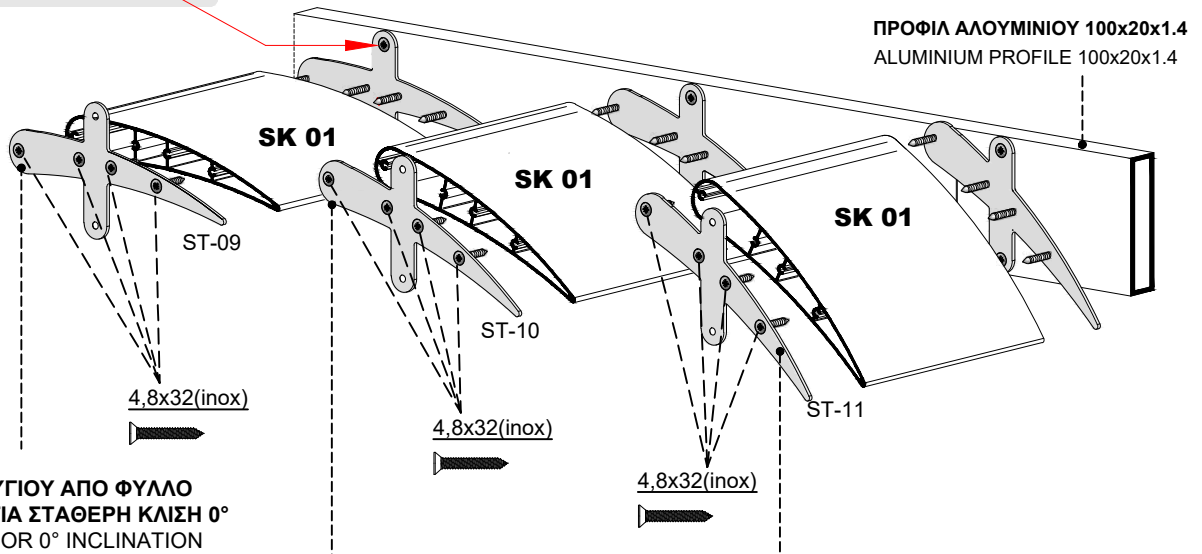
ST-12

ΚΑΠΑΚΙ ΠΤΕΡΥΓΙΟΥ ΑΠΟ ΦΥΛΛΟ  
ΑΛΟΥΜΙΝΙΟΥ ΓΙΑ ΣΤΑΘΕΡΗ ΚΛΙΣΗ 45°  
LOUVRE CAP FOR 45° INCLINATION



Προτείνεται η χρήση της Λαμαρινόβιδας αυτοκοχλιούμενης εξάγωνης με ροδέλα 4,8 x 25 (DIN6928) για συναρμολόγηση των καπακιών πτερυγίου σε μεταλλικές ή ξύλινες κολώνες

It is suggested to use Hexagon Washer Head Self Tapping Screw 4,8 x 25 (DIN6928) to fix louvre caps on other profile typologies (for example metal or wood mullion)



ST-09

ΚΑΠΑΚΙ ΠΤΕΡΥΓΙΟΥ ΑΠΟ ΦΥΛΛΟ  
ΑΛΟΥΜΙΝΙΟΥ ΓΙΑ ΣΤΑΘΕΡΗ ΚΛΙΣΗ 0°  
LOUVRE CAP FOR 0° INCLINATION

ST-10

ΚΑΠΑΚΙ ΠΤΕΡΥΓΙΟΥ ΑΠΟ ΦΥΛΛΟ  
ΑΛΟΥΜΙΝΙΟΥ ΓΙΑ ΣΤΑΘΕΡΗ ΚΛΙΣΗ 15°  
LOUVRE CAP FOR 15° INCLINATION

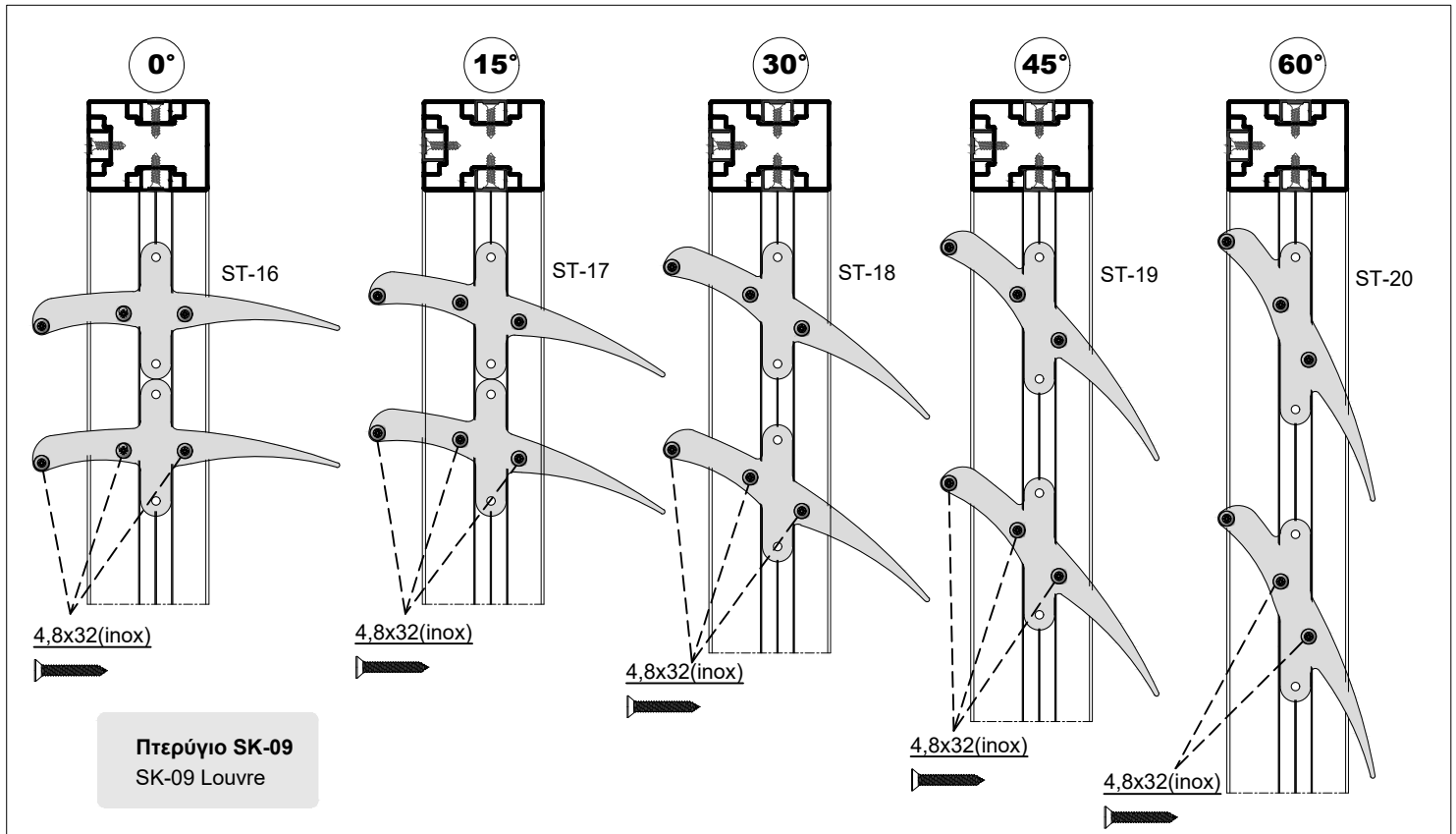
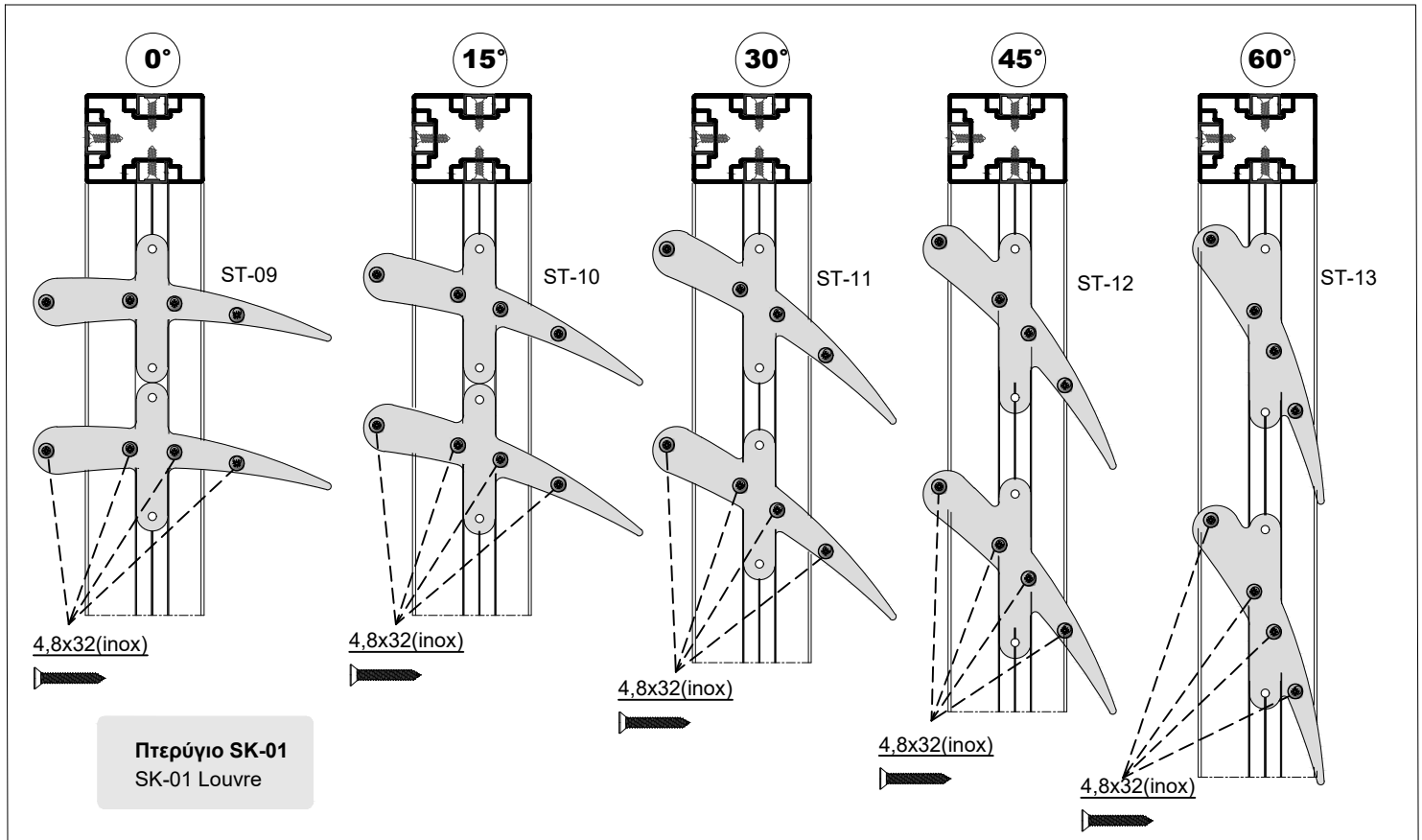
ST-11

ΚΑΠΑΚΙ ΠΤΕΡΥΓΙΟΥ ΑΠΟ ΦΥΛΛΟ  
ΑΛΟΥΜΙΝΙΟΥ ΓΙΑ ΣΤΑΘΕΡΗ ΚΛΙΣΗ 30°  
LOUVRE CAP FOR 30° INCLINATION

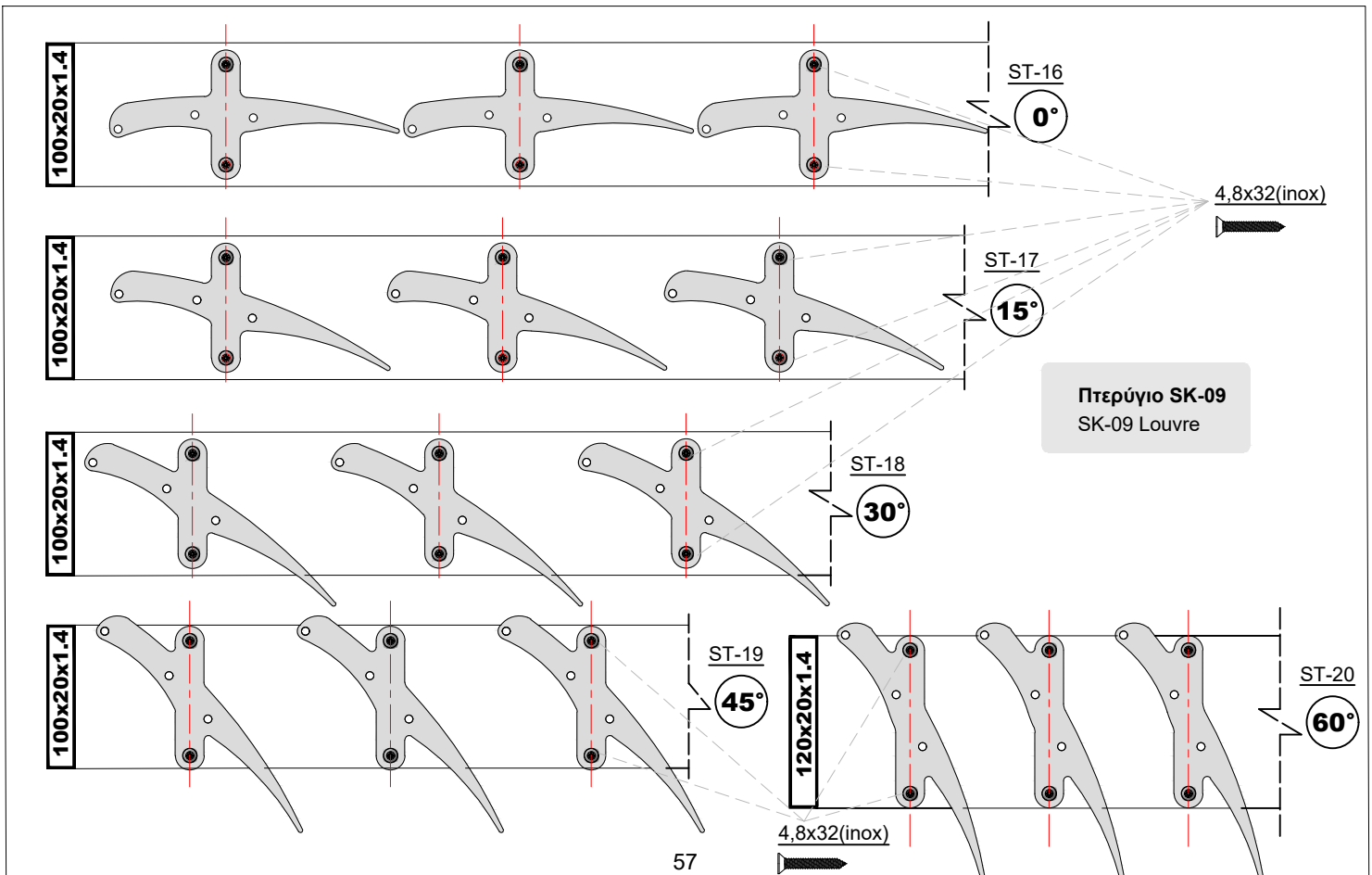
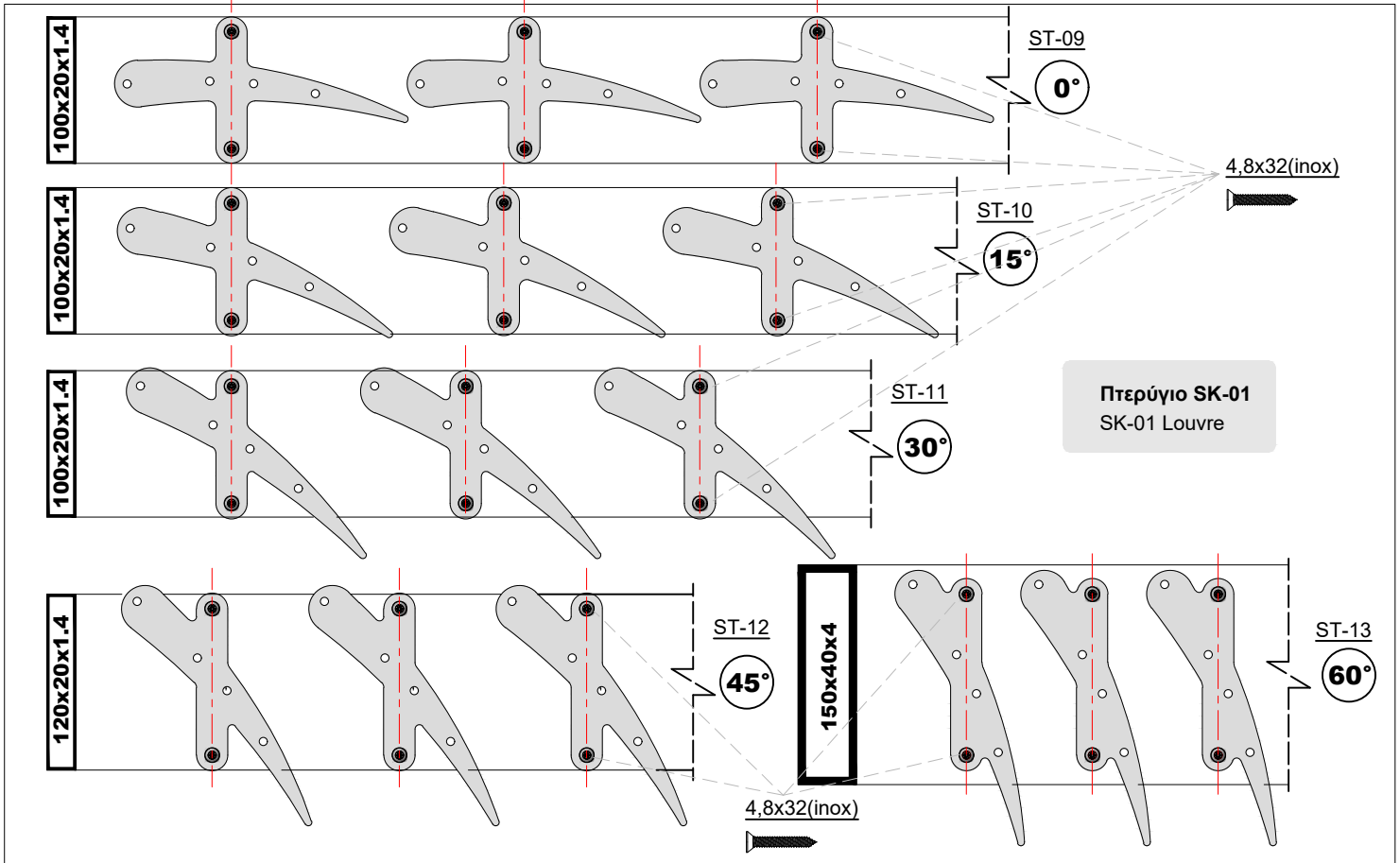
ΙΔΙΑ ΚΑΤΑΣΚΕΥΗ ΙΣΧΥΕΙ ΚΑΙ ΓΙΑ ΤΟ ΠΤΕΡΥΓΙΟ SK 09 ΜΕ ΤΑ ΑΝΤΙΣΤΟΙΧΑ ΚΑΠΑΚΙΑ (ST16, ST 17, ST 18, ST 19, ST 20).

THE SAME CONSTRUCTION APPLIES TO THE SK 09 LOUVRE WITH THE CORRESPONDING LOUVRE CAPS (ST16, ST 17, ST 18, ST 19, ST 20).

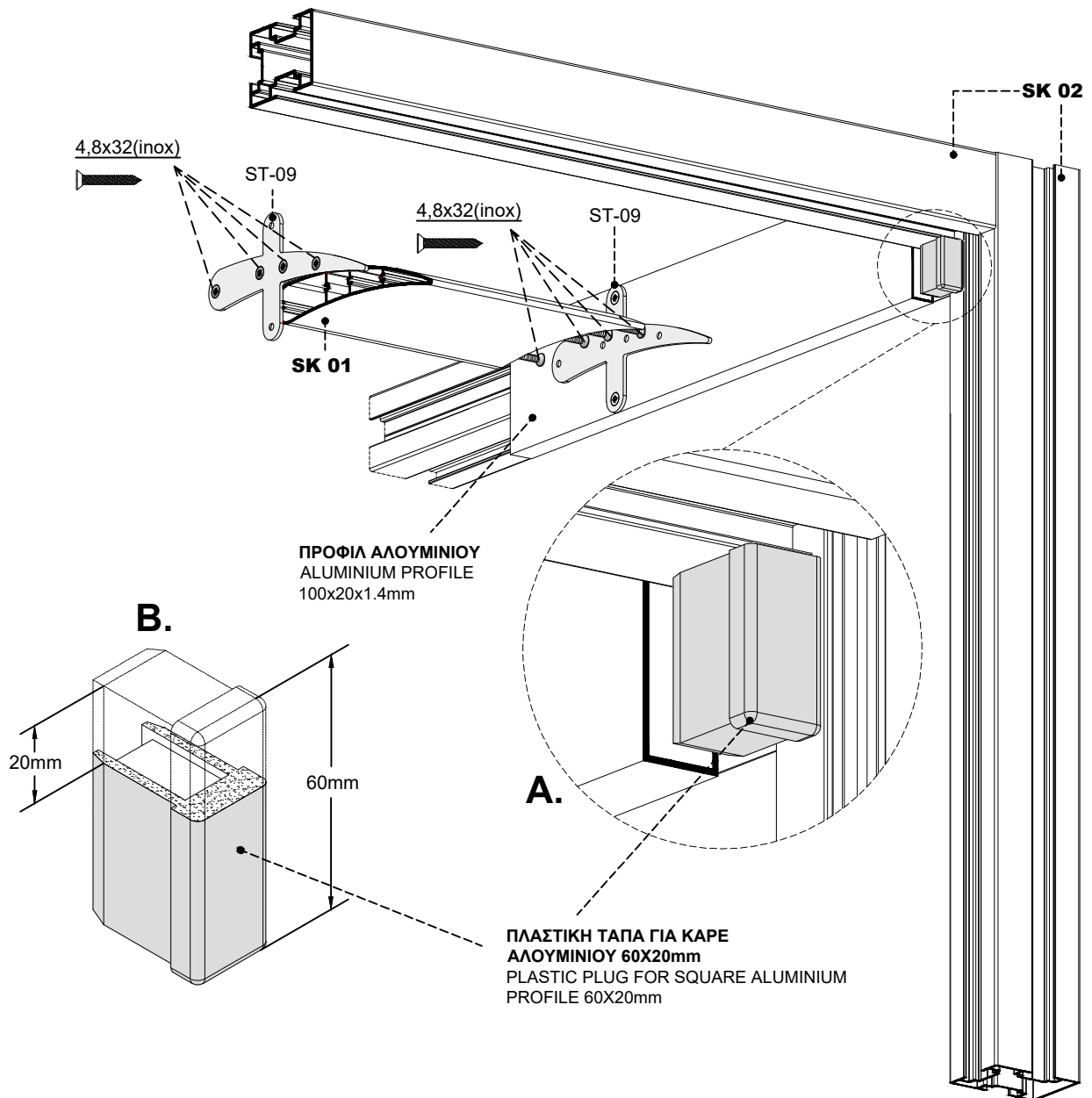
Κάθετη Στοιχισή Σταθερών Πτερύγιων από 0° έως 60°  
Vertical Alignment Inclination from 0° to 60°



Οριζόντια Στοιχισή Σταθερών Πτερυγίων από 0° έως 60°  
 Horizontal Alignment Inclination from 0° to 60°



**Κατασκευαστική Λεπτομέρεια Πέργκολας με Σταθερά Πτερύγια**  
Fixed Louvre Pergola Assembly



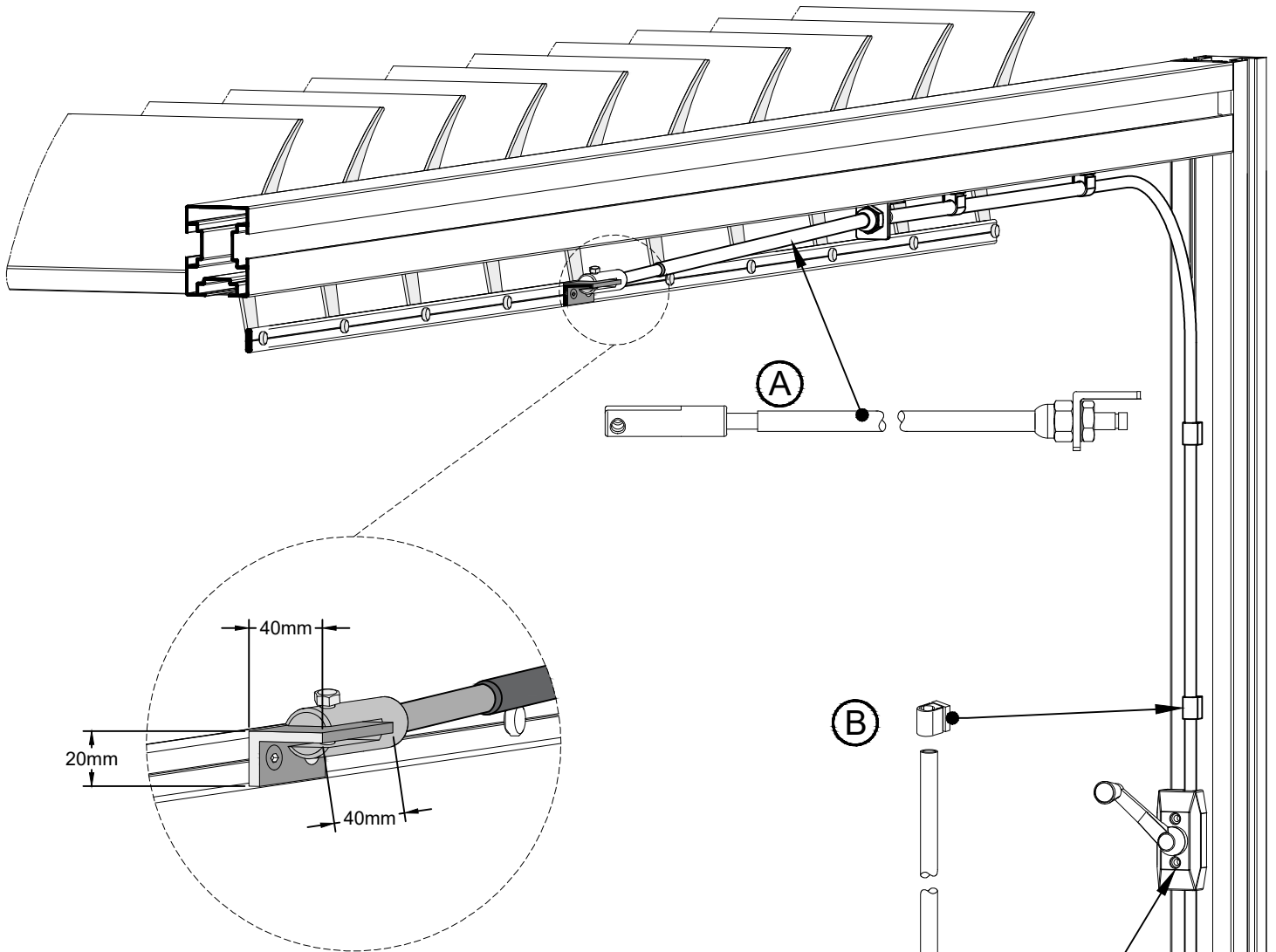
**ΓΙΑ ΚΑΤΑΣΚΕΥΗ ΠΕΡΓΚΟΛΑΣ ΜΕ ΣΤΑΘΕΡΑ ΠΤΕΡΥΓΙΑ :**

**ΒΙΔΩΝΟΥΜΕ ΣΤΙΣ ΔΥΟ ΠΛΕΥΡΕΣ ΤΗΣ ΠΕΡΓΚΟΛΑΣ ΤΑ 100x20mm Ή 120x20mm. ΤΟ ΚΕΝΟ ΤΟΥ 100x20mm ΠΟΥ ΜΕΝΕΙ ΑΚΑΛΥΠΤΟ (ΛΕΠΤ. Α) ΚΑΛΥΠΤΕΤΑΙ ΜΕ ΤΗΝ ΠΛΑΣΤΙΚΗ ΤΑΠΑ (ΛΕΠΤ. Β). ΑΠΟ ΤΗΝ ΠΛΑΣΤΙΚΗ ΤΑΠΑ ΠΡΕΠΕΙ ΝΑ ΑΦΑΙΡΕΘΟΥΝ 20mm ΣΤΗ ΠΕΡΙΠΤΩΣΗ ΤΟΥ 100x20mm. ΣΤΗ ΠΕΡΙΠΤΩΣΗ ΤΟΥ 120x20mm ΔΕΝ ΑΦΑΙΡΕΙΤΑΙ ΤΜΗΜΑ ΤΗΣ ΤΑΠΑΣ.**

**FOR A FIXED LOUVER PERGOLA:**

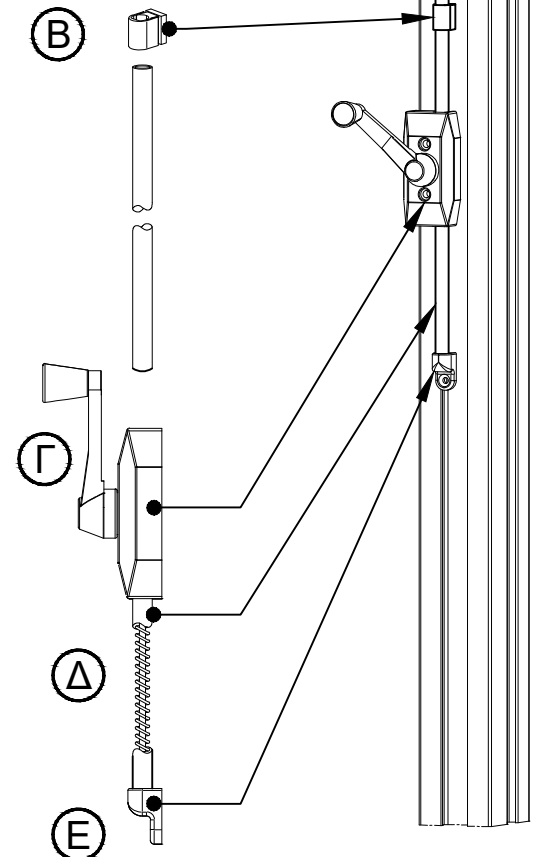
**INSTALL THE 100x20mm OR 120x20mm BEAMS ON BOTH SIDES OF PERGOLA. THE HOLE OF THE BEAMS (DETAIL A) IS SEALED BY THE PLASTIC PLUG (60x20mm DETAIL B). IN ORDER TO FIT THE PLASTIC PLUG INTO THE BEAMS HOLE, MUST CHOP OFF THE PLUG 20mm FOR THE 100x20mm. IN CASE OF THE 120x20mm BEAM CHOPPING OF THE PLUG IS NOT REQUIRED.**

Κατασκευαστική Λεπτομέρεια Μηχανισμού Στρέψης των Πτερυγίων  
Pergola Assembly with Moving Louvre Mechanism

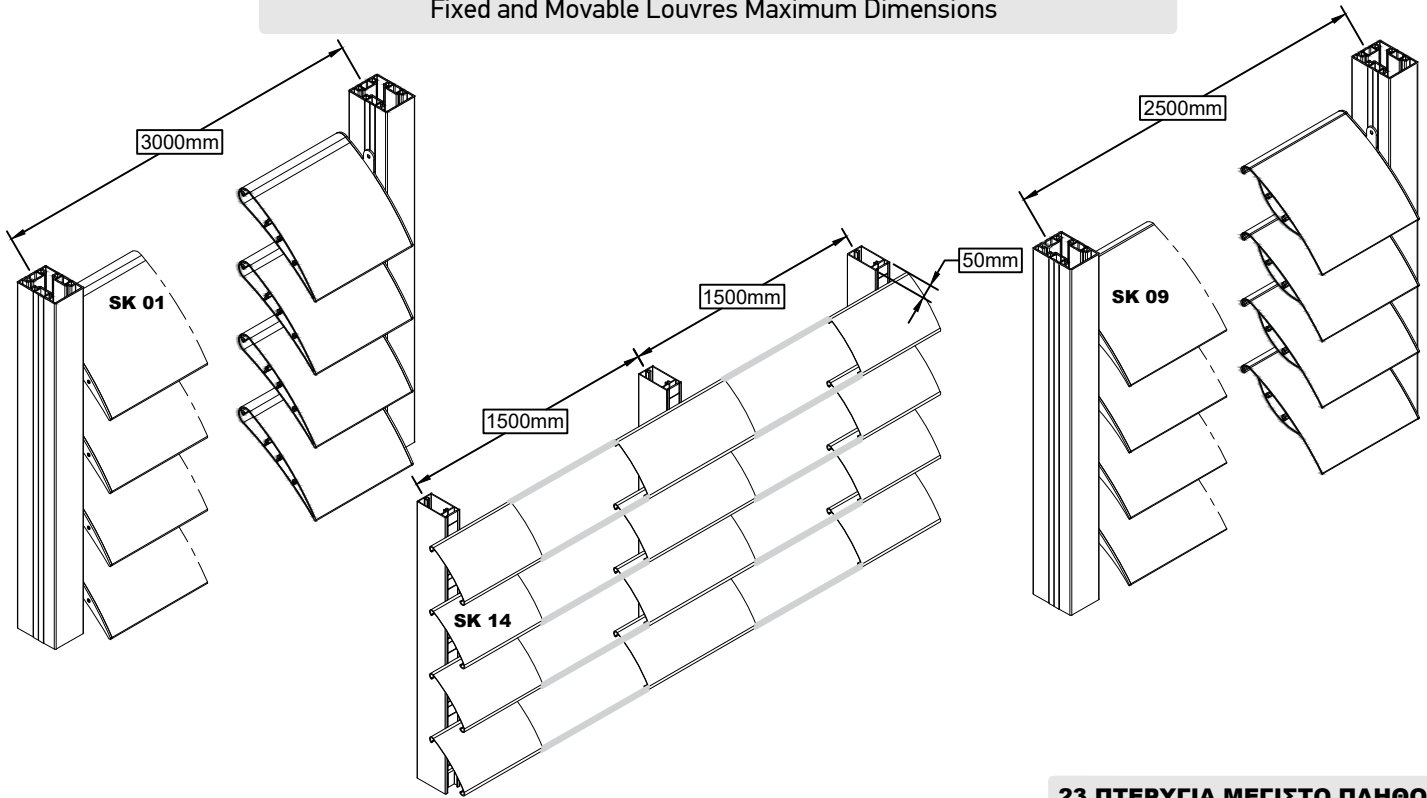


ΤΑ ΠΑΡΑΚΑΤΩ ΕΞΑΡΤΗΜΑΤΑ ΠΕΡΙΕΧΟΥΝ ΣΤΟ ΚΙΤ BRAVO (ST-43)  
INCLUDED IN BRAVO KIT (ST-43)

A	<b>30758E</b> ΑΞΟΝΑΣ ΜΕΤΑΦΟΡΑΣ ΚΙΝΗΣΗΣ FORK & SWIVEL MECHANISM	
B	<b>ST-45</b> ΕΞΑΡΤΗΜΑΤΑ ΣΤΗΡΙΞΗΣ ΣΩΛΗΝΑ FIXING SADDLE	○ : 30767D ● : 35446R ● : 40134B
Γ	<b>ST-40</b> ΜΟΧΛΟΣ ΜΕΤΑΔΟΣΗΣ ΚΙΝΗΣΗΣ FLAT OPERATOR	○ : 31560R ● : 37161J ● : 40133A
Δ	<b>30764A</b> ΕΛΑΤΗΡΙΟ ΚΙΝΗΣΗΣ & ΣΩΛΗΝΑΣ HELICAL CABLE & CONDUIT	○ : 40205V ● : 40206A ● : 36383B
E	<b>ST-47</b> ΤΕΛΕΙΩΜΑ ΣΩΛΗΝΑ AND PLUG	○ : 40139I ● : 40174J ● : 40191O

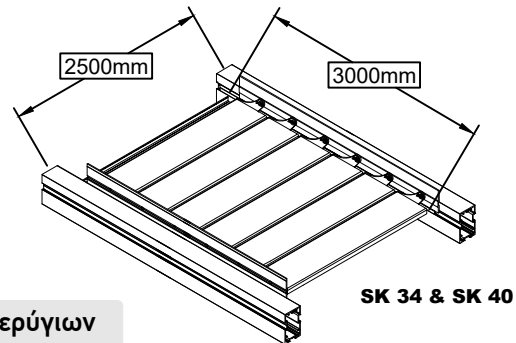
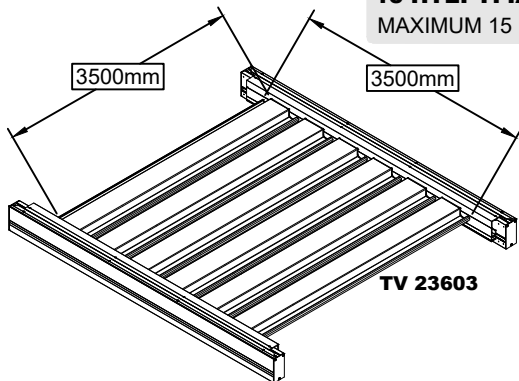


**Μέγιστες Διαστάσεις Στήριξης Σταθερών ή Κινούμενων Πτερύγων**  
Fixed and Movable Louvres Maximum Dimensions



**23 ΠΤΕΡΥΓΙΑ ΜΕΓΙΣΤΟ ΠΛΗΘΟΣ**  
MAXIMUM 23 LOUVRES

**15 ΠΤΕΡΥΓΙΑ ΜΕΓΙΣΤΟ ΠΛΗΘΟΣ**  
MAXIMUM 15 LOUVRES

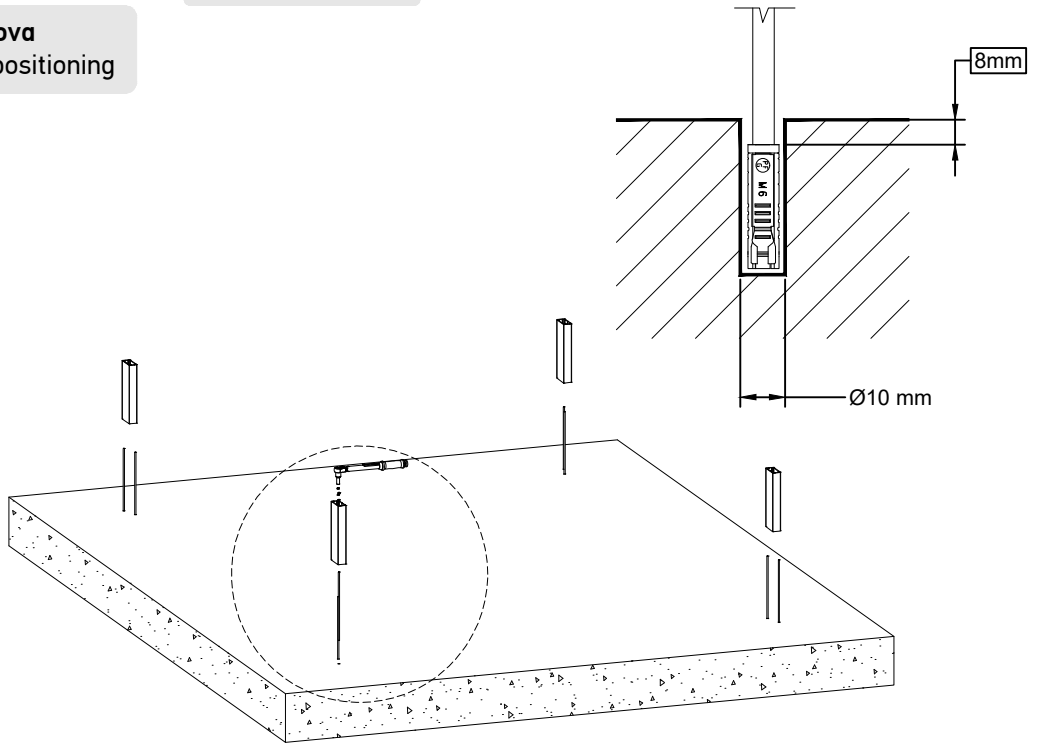
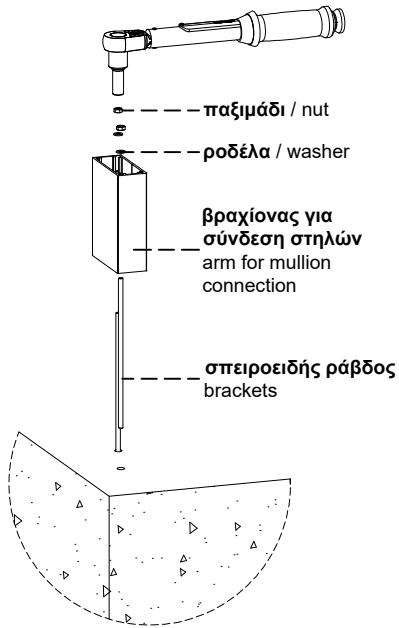


**Περιστροφή Κινητών Πτερύγων**  
Movable Louvres Rotation

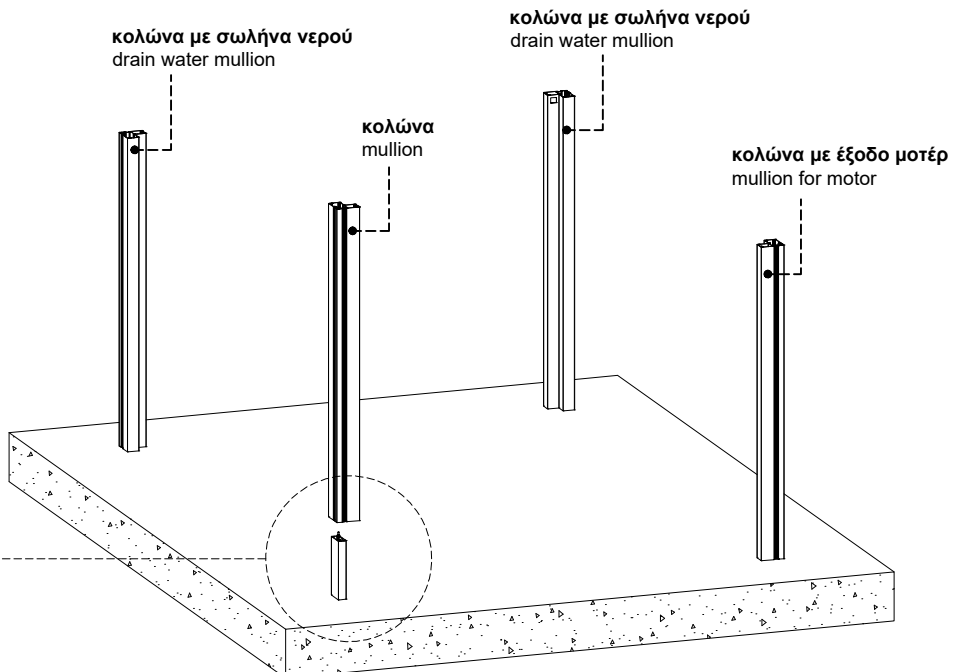
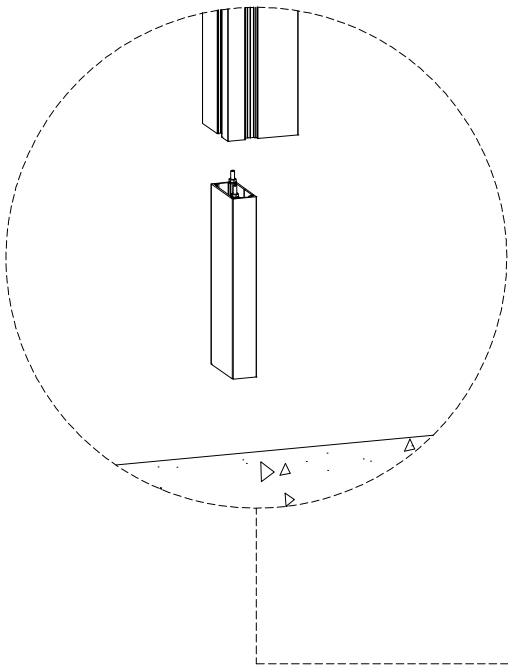
SK 01 ΜΕ ΚΑΠΑΚΙ ST-04	SK 09 ΜΕ ΚΑΠΑΚΙ ST-15	SK 09 ΜΕ ΚΑΠΑΚΙ ST-55	SK 34 ΜΕ ΚΑΠΑΚΙ ST-50
<p>170mm</p>	<p>155mm</p>	<p>100mm</p>	<p>140mm</p>
<p>Η ΔΙΑΔΡΟΜΗ ΤΟΥ ΕΜΒΟΛΟΥ ΑΠΟ ΑΝΟΙΧΤΗ ΣΕ ΚΛΕΙΣΤΗ ΘΕΣΗ ΕΙΝΑΙ 170mm</p> <p>THE STROKE LENGTH FROM THE OPEN TO CLOSE POSITION IS 170mm</p>	<p>Η ΔΙΑΔΡΟΜΗ ΤΟΥ ΕΜΒΟΛΟΥ ΑΠΟ ΑΝΟΙΧΤΗ ΣΕ ΚΛΕΙΣΤΗ ΘΕΣΗ ΕΙΝΑΙ 155mm</p> <p>THE STROKE LENGTH FROM THE OPEN TO CLOSE POSITION IS 155mm</p>	<p>Η ΔΙΑΔΡΟΜΗ ΤΟΥ ΕΜΒΟΛΟΥ ΑΠΟ ΑΝΟΙΧΤΗ ΣΕ ΚΛΕΙΣΤΗ ΘΕΣΗ ΕΙΝΑΙ 100mm</p> <p>THE STROKE LENGTH FROM THE OPEN TO CLOSE POSITION IS 100mm</p>	<p>Η ΔΙΑΔΡΟΜΗ ΤΟΥ ΕΜΒΟΛΟΥ ΑΠΟ ΑΝΟΙΧΤΗ ΣΕ ΚΛΕΙΣΤΗ ΘΕΣΗ ΕΙΝΑΙ 140mm</p> <p>THE STROKE LENGTH FROM THE OPEN TO CLOSE POSITION IS 140mm</p>

**Πέργκολα DIY**  
DIY Show

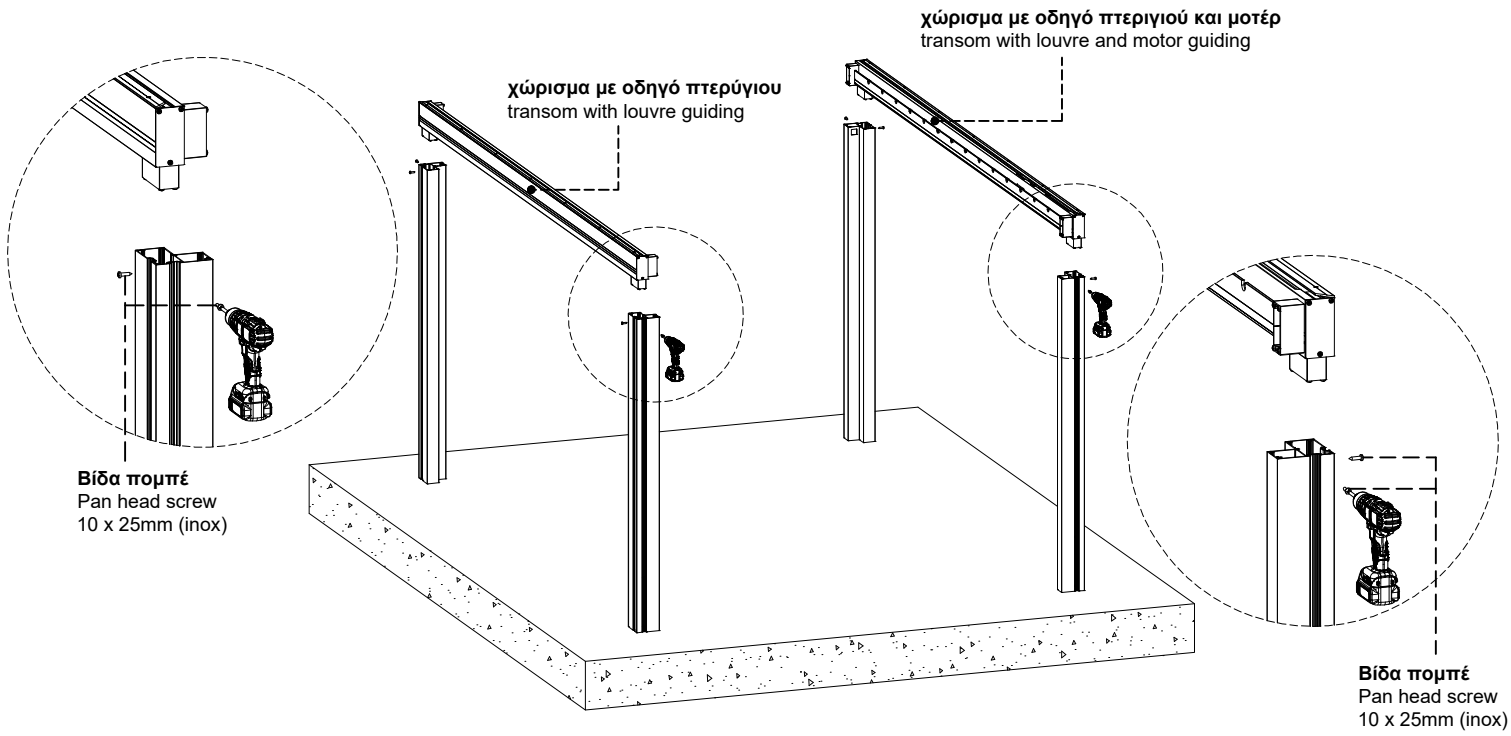
**Βήμα 1 - Τοποθέτηση βραχίονα**  
Step 1 - Mullion connectors positioning



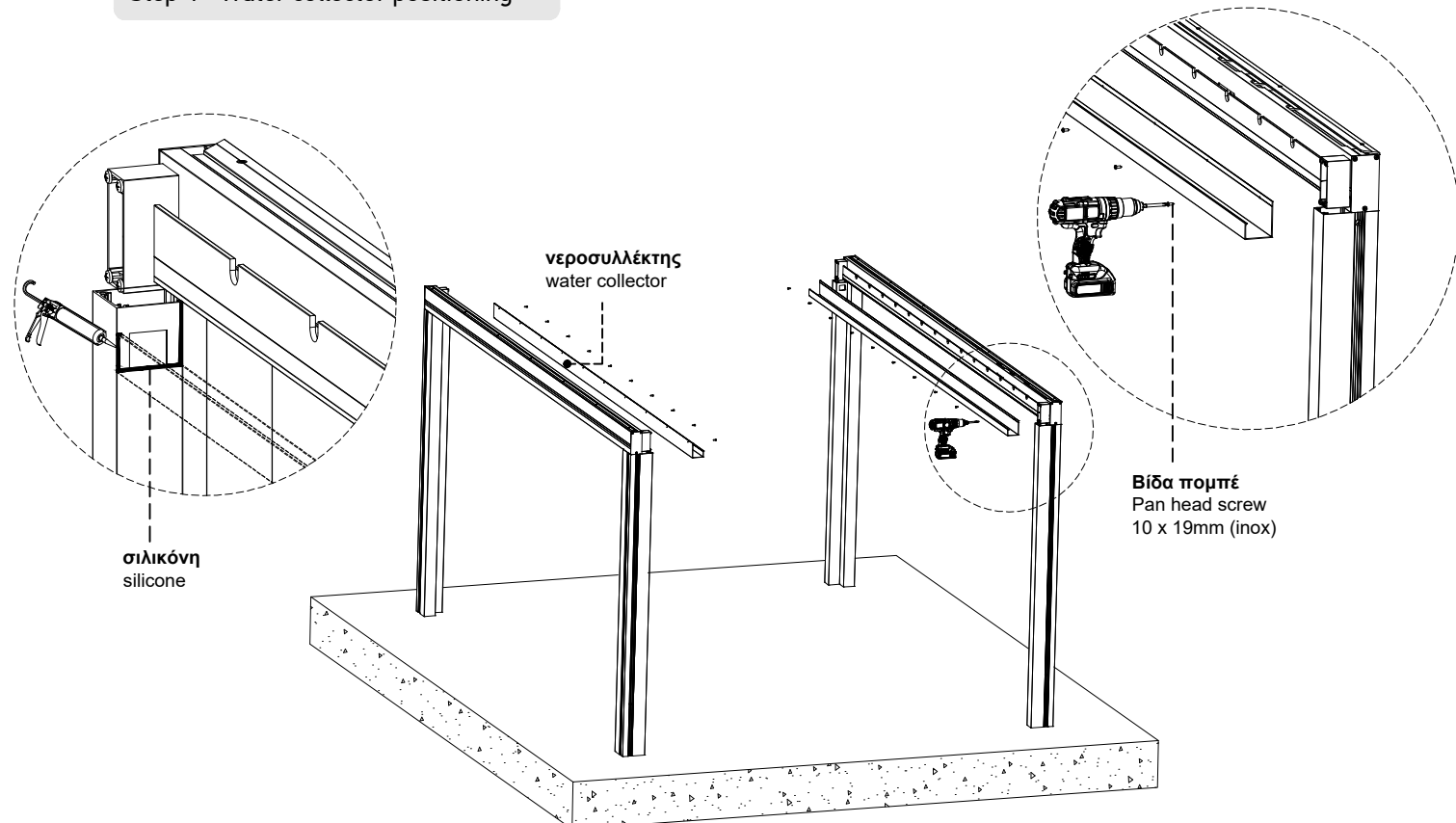
**Βήμα 2 - Τοποθέτηση κολώνων**  
Step 2 - Mullions positioning



**Βήμα 3 - Τοποθέτηση χωρισμάτων**  
Step 3 - Transoms positioning

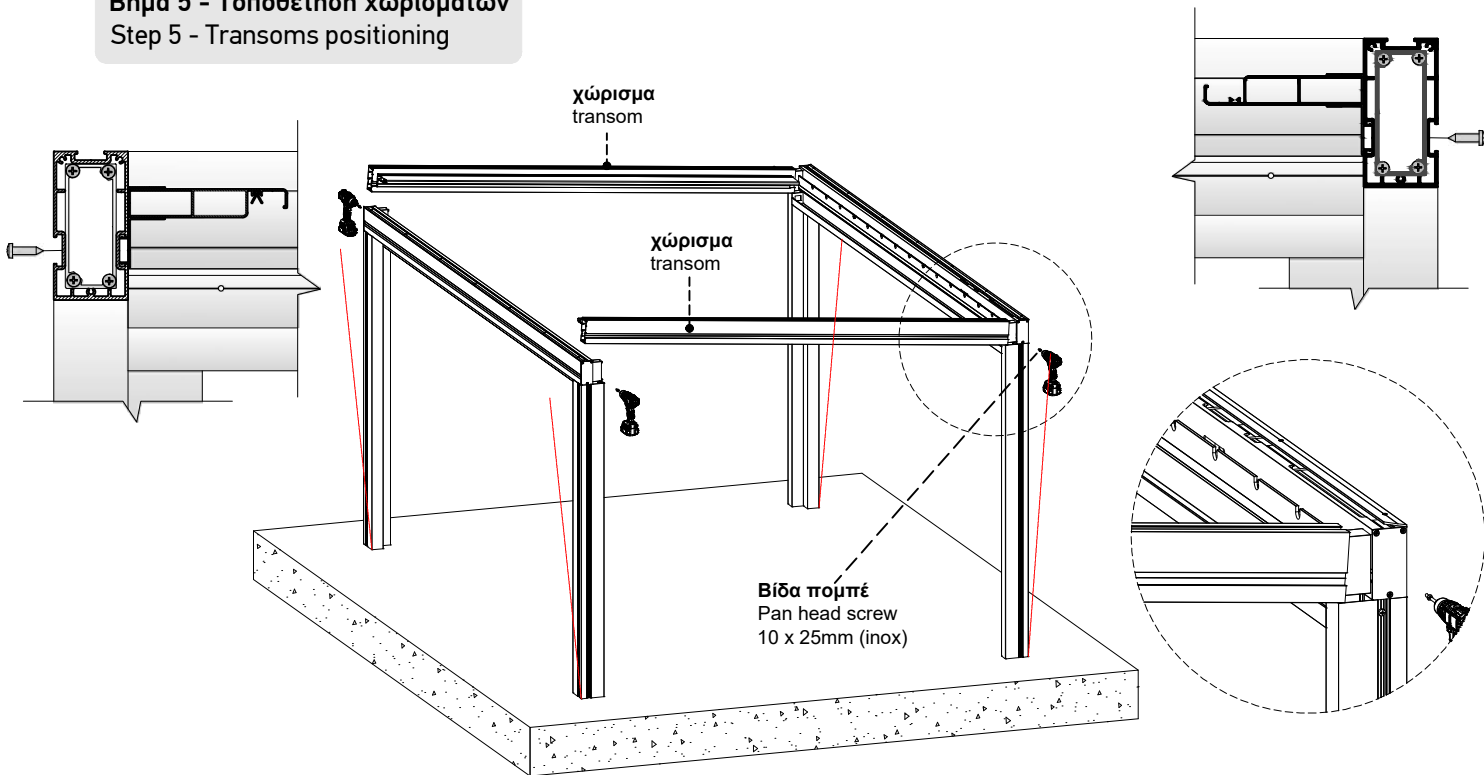


**Βήμα 4 - Τοποθέτηση νεροσυλλεκτών**  
Step 4 - Water collector positioning

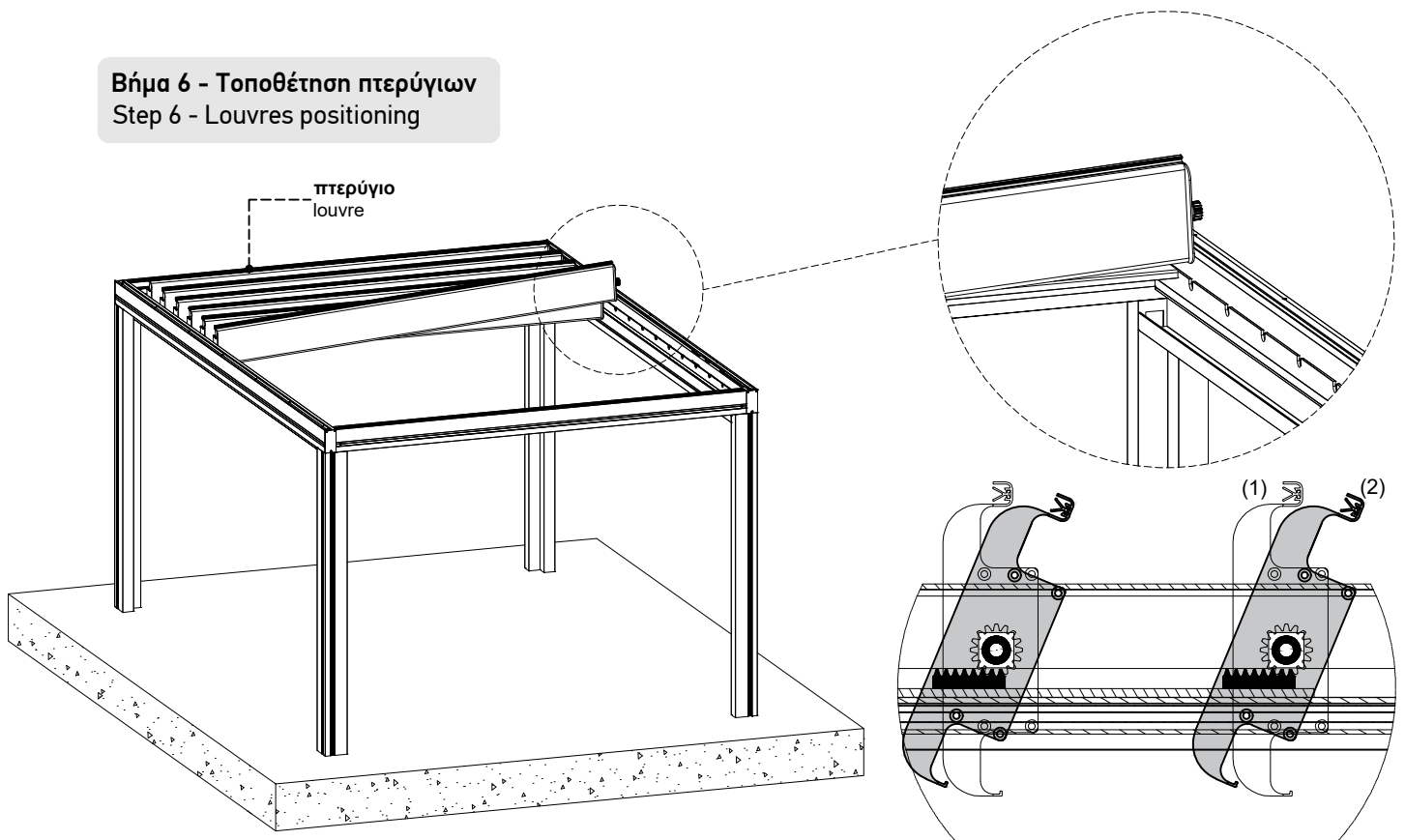




**Βήμα 5 - Τοποθέτηση χωρισμάτων**  
Step 5 - Transoms positioning

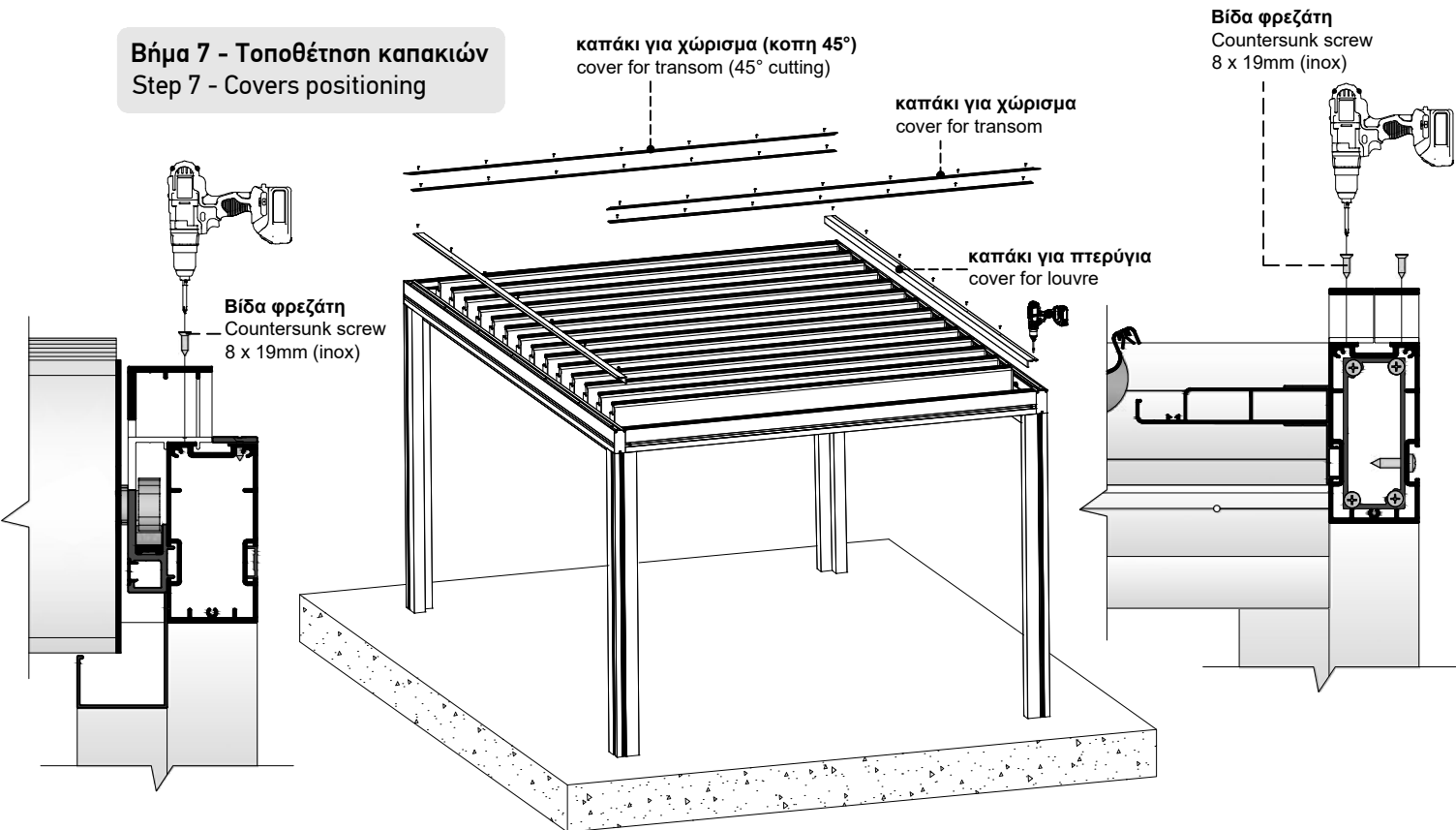


**Βήμα 6 - Τοποθέτηση πτερυγίων**  
Step 6 - Louvres positioning

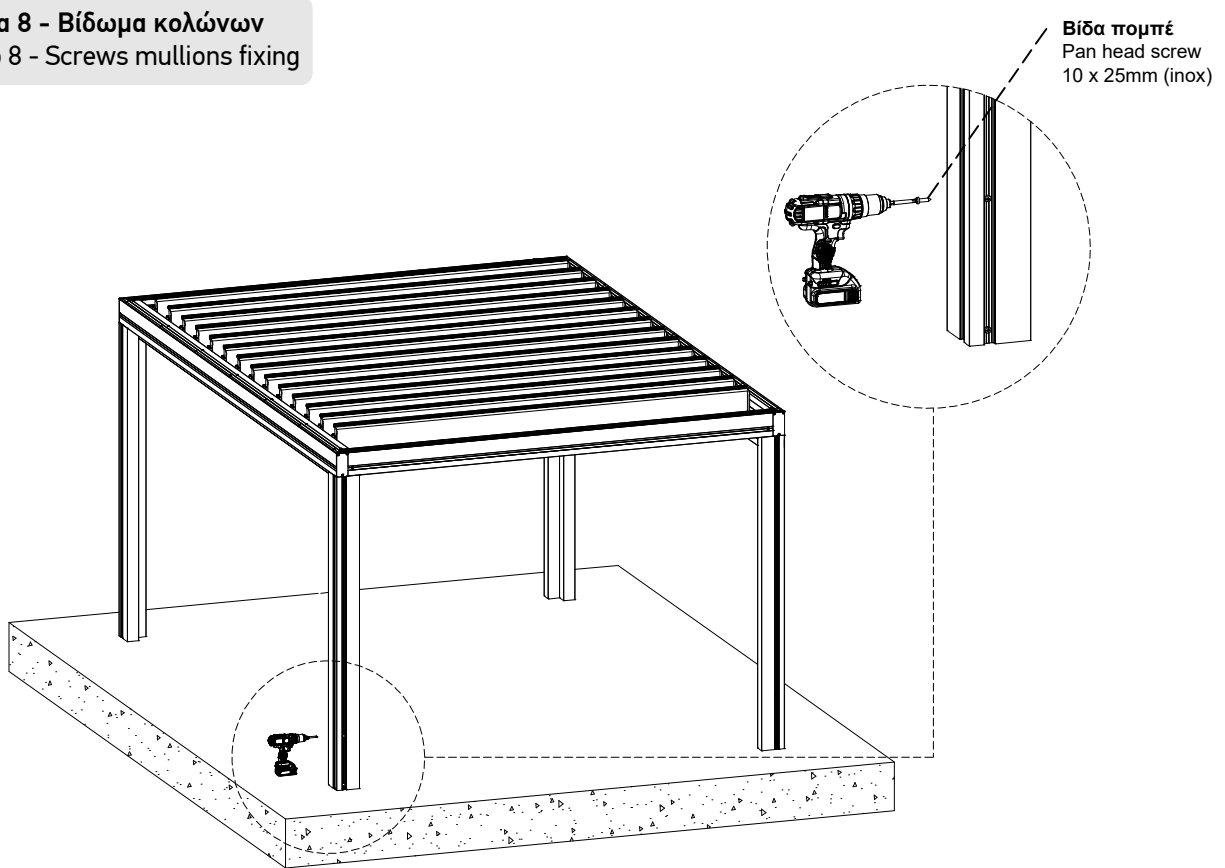


Ακολουθήστε αυτά τα δύο βήματα. Αρχικά, τοποθετήστε το πτερύγιο σε κατακόρυφη θέση με την πλευρά της φλάντζας στραμμένη προς τα πάνω (1). Στη συνέχεια, σηκώστε και περιστρέψτε δεξιόστροφα ένα βήμα μετάδοσης στην τελική θέση (2).  
Follow these two steps. First, place the louvre in vertical position with the gasket side facing upwards(1). Then, lift and rotate clockwise one gear step in final position(2).

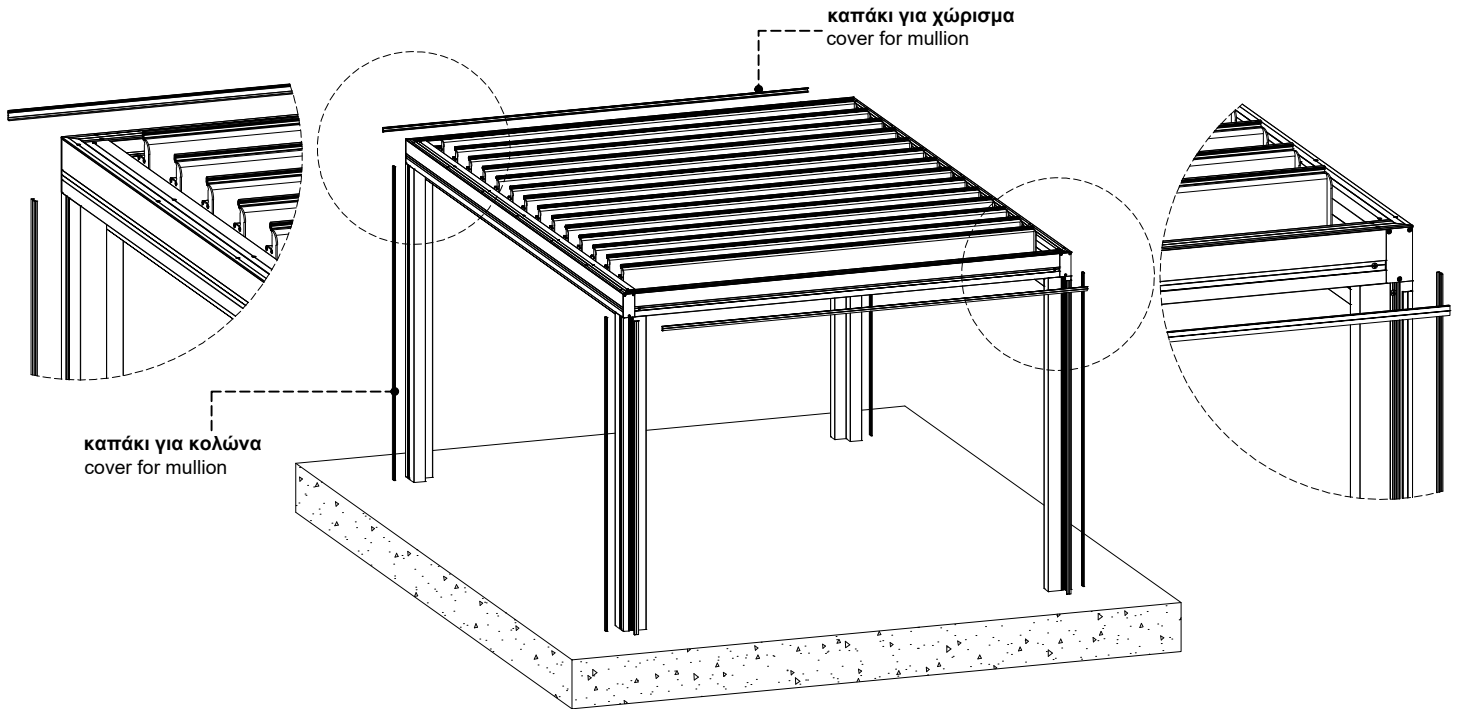
**Βήμα 7 - Τοποθέτηση καπακιών**  
Step 7 - Covers positioning



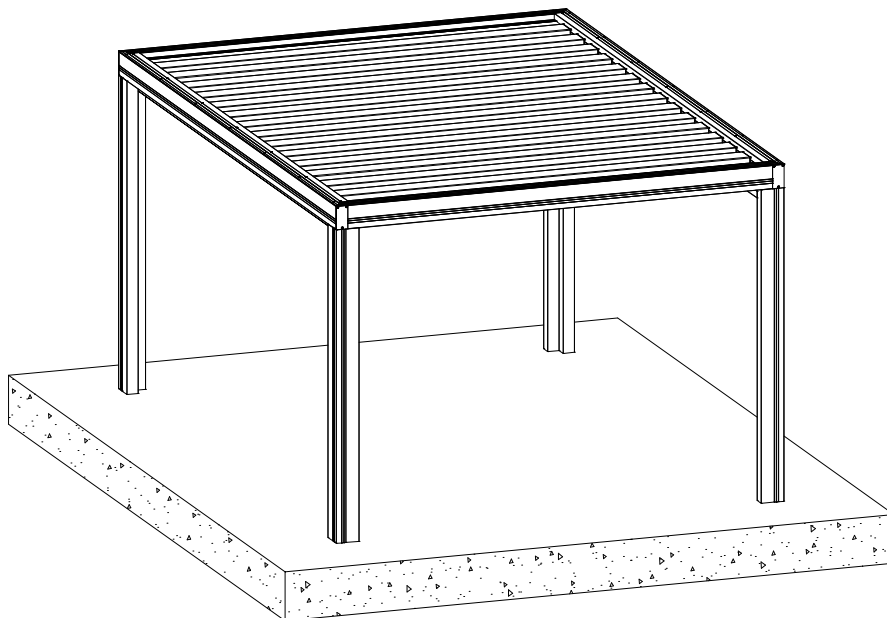
**Βήμα 8 - Βίδωμα κολώνων**  
Step 8 - Screws mullions fixing



**Βήμα 9 - Τοποθέτηση καπακίων για κολώνες**  
Step 9 - Mullion's covers positioning



**Ολοκληρωμένη Κατασκευή**  
Complete Construction



**ΟΔΗΓΙΕΣ ΧΡΗΣΗΣ ΤΟΥ ΔΙΑΓΡΑΜΜΑΤΟΣ:  
DIAGRAM INTERPRETATION INSTRUCTIONS:**

Με βάση το ύψος και τον τύπο της κατασκευής, επιλέγεται από τον **πίνακα 1** η δυναμική πίεση που αντιστοιχεί στον εκάστοτε συνδυασμό. Κατόπιν από το διάγραμμα και για δεδομένο κωδικό πτερύγιου υπολογίζεται το μέγιστο μήκος που αυτό μπορεί να έχει έτσι ώστε το εμφανιζόμενο βέλος κάμψης να είναι ίσο με το 1/300 του μήκους του.

The construction's equivalent dynamic pressure is selected from **table 1**, according to the height and the type of the construction required. As long as the wing code is selected from the diagram, the maximum possible length of the wing is computed so that the elastic deflection is equal to the 1/300 of its length.

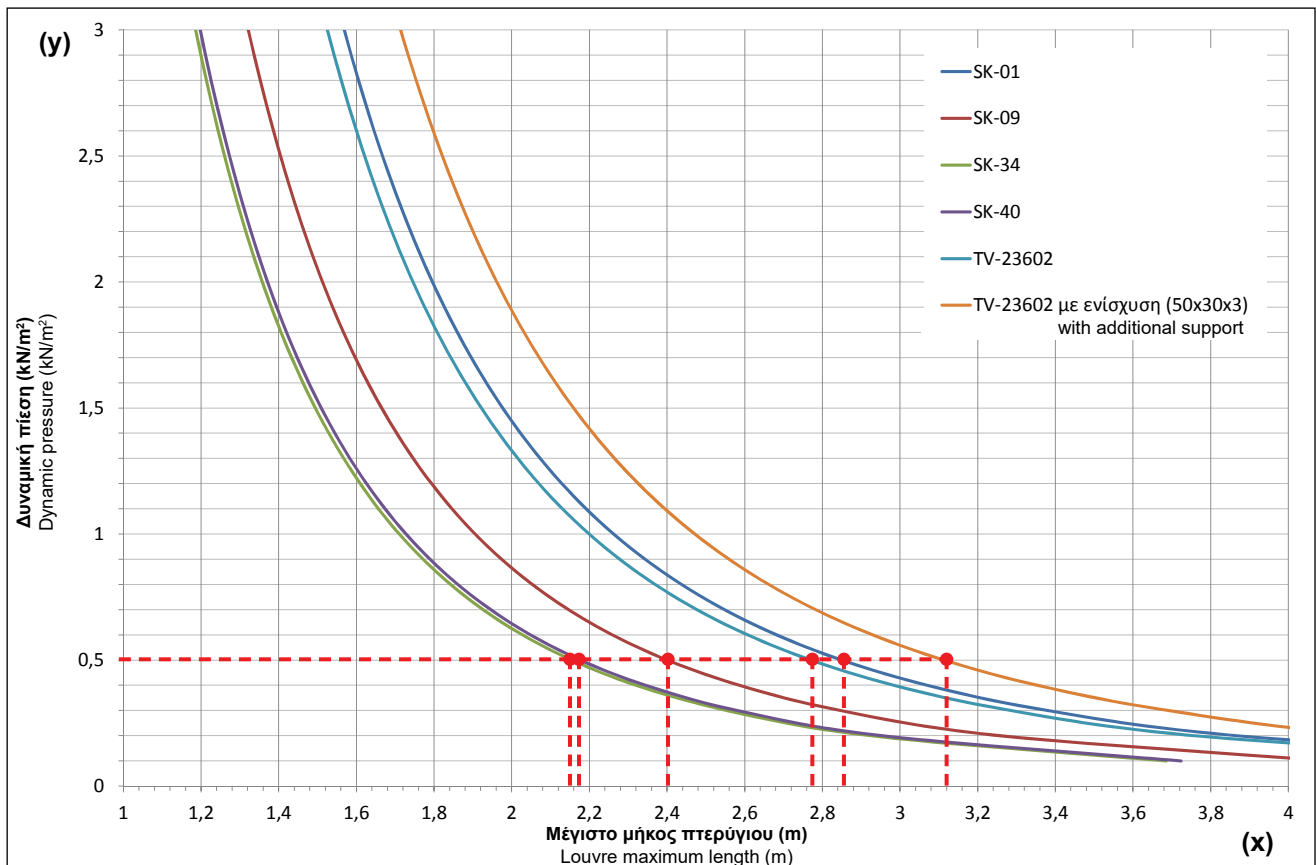
ΠΙΝΑΚΑΣ 1 TABLE 1					
Ύψος κατασκευής πάνω από το έδαφος Height of construction above the ground	Ταχύτητα ανέμου (u) Wind speed	Δυναμική πίεση (q) Dynamic pressure		Ανεμοπίεση(p) με συντελεστή c=1,2*p=cxq Wind resistance (p) with coefficient c=1,2*p=cxq	
		kp/m <sup>2</sup>	kN/m <sup>2</sup>	kp/m <sup>2</sup>	kN/m <sup>2</sup>
0 - 8	28,3	50	0,5	60	0,6
8 - 20	35,8	80	0,8	96	0,96
20 - 100	42	110	1,1	132	1,32
>100	45,6	130	1,3	156	1,56

Η Ανεμοπίεση σε σχέση με την Δυναμική πίεση:  $p = c * q$  Kp/m<sup>2</sup>  
\*c=1,2 για κλειστές κατασκευές και επιφάνειες κάθετες ως προς τη διεύθυνση του ανέμου

Δυναμική πίεση σε σχέση με την ταχύτητα:  $q = \frac{u^2}{16}$

The Wind pressure in accordance to the Dynamic pressure:  $p = c * q$  Kp/m<sup>2</sup>  
\*c=1,2 for closed constructions and vertical surfaces in the wind movement

Dynamic pressure in accordance to the speed:  $q = \frac{u^2}{16}$



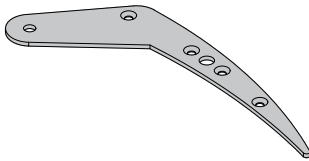
**ΠΑΡΑΔΕΙΓΜΑ  
EXAMPLE**

Για την κατασκευή ανοιχτής πέργκολας σε ισόγειο (**0m**), σύμφωνα με τον **πίνακα 1**: Από τον άξονα (y) σύρεται οριζόντια γραμμή για την τιμή **0,5kN/m<sup>2</sup>** η οποία τέμνει τις καμπύλες του διαγράμματος σε διακριτά σημεία. Οι κάθετες γραμμές στον άξονα (x) που διέρχονται από αυτά τα σημεία, μας δίνουν το μέγιστο μήκος του πτερύγιου.

For the construction of an open pergola system on the ground floor (**0m**), according to the **table 1**: Beginning from axis (y) a horizontal line is estimated crossing the diagram curves in discrete points. The vertical lines in axis (x) that cross these points, provide the maximum length of the louvre.

**ST-04**

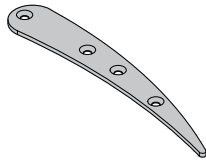
Συσκευασία - Package  
1 ζεύγος-pair



**Καπάκι Πτερυγίου SK 01 από Φύλλο Αλουμινίου για Κινητά Πτερώγια**  
SK 01 Aluminium Cap for Movable Louvres

**ST-14**

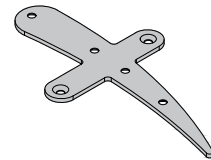
Συσκευασία - Package  
1 ζεύγος-pair



**Απλό Καπάκι Πτερυγίου SK 01 από Φύλλο Αλουμινίου για Διάφορες Κλίσεις**  
SK 01 Simple Cap for Various Degree Inclination Louvres

**ST-09**

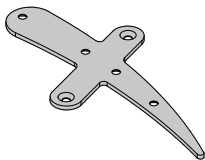
Συσκευασία - Package  
1 ζεύγος-pair



**Καπάκι Πτερυγίου SK 01 από Φύλλο Αλουμινίου για Σταθερή Κλίση 0°**  
SK 01 Aluminium Cap for Fixed 0° Louvres

**ST-10**

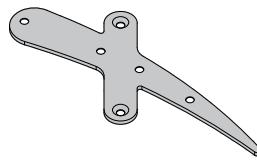
Συσκευασία - Package  
1 ζεύγος-pair



**Καπάκι Πτερυγίου SK 01 από Φύλλο Αλουμινίου για Σταθερή Κλίση 15°**  
SK 01 Aluminium Cap for Fixed 15° Louvres

**ST-11**

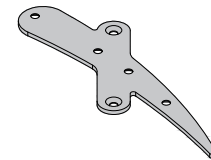
Συσκευασία - Package  
1 ζεύγος-pair



**Καπάκι Πτερυγίου SK 01 από Φύλλο Αλουμινίου για Σταθερή Κλίση 30°**  
SK 01 Aluminium Cap for Fixed 30° Louvres

**ST-12**

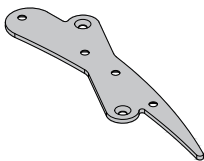
Συσκευασία - Package  
1 ζεύγος-pair



**Καπάκι Πτερυγίου SK 01 από Φύλλο Αλουμινίου για Σταθερή Κλίση 45°**  
SK 01 Aluminium Cap for Fixed 45° Louvres

**ST-13**

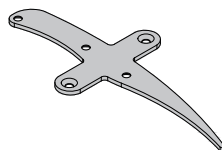
Συσκευασία - Package  
1 ζεύγος-pair



**Καπάκι Πτερυγίου SK 01 από Φύλλο Αλουμινίου για Σταθερή Κλίση 60°**  
SK 01 Aluminium Cap for Fixed 60° Louvres

**ST-16**

Συσκευασία - Package  
1 ζεύγος-pair



**Καπάκι Πτερυγίου SK 09 από Φύλλο Αλουμινίου για Σταθερή Κλίση 0°**  
SK 09 Aluminium Cap for Fixed 0° Louvres

**ST-17**

Συσκευασία - Package  
1 ζεύγος-pair



**Καπάκι Πτερυγίου SK 09 από Φύλλο Αλουμινίου για Σταθερή Κλίση 15°**  
SK 09 Aluminium Cap for Fixed 15° Louvres

**ST-18**

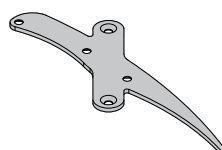
Συσκευασία - Package  
1 ζεύγος-pair



**Καπάκι Πτερυγίου SK 09 από Φύλλο Αλουμινίου για Σταθερή Κλίση 30°**  
SK 09 Aluminium Cap for Fixed 30° Louvres

**ST-19**

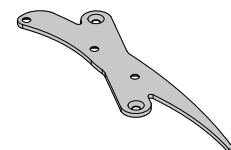
Συσκευασία - Package  
1 ζεύγος-pair



**Καπάκι Πτερυγίου SK 09 από Φύλλο Αλουμινίου για Σταθερή Κλίση 45°**  
SK 09 Aluminium Cap for Fixed 45° Louvres

**ST-20**

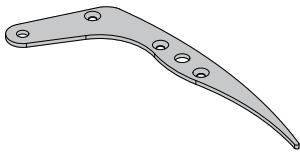
Συσκευασία - Package  
1 ζεύγος-pair



**Καπάκι Πτερυγίου SK 09 από Φύλλο Αλουμινίου για Σταθερή Κλίση 60°**  
SK 09 Aluminium Cap for Fixed 60° Louvres

**ST-15**

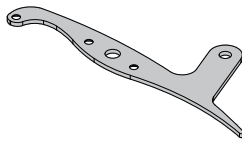
Συσκευασία - Package  
1 ζεύγος-pair



**Καπάκι Πτερυγίου SK 09 από Φύλλο Αλουμινίου για Κινητά Πτερώγια**  
SK 09 Aluminium Cap for Movable Louvres

**ST-55**

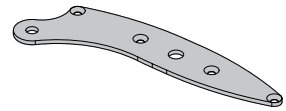
Συσκευασία - Package  
1 ζεύγος-pair



**Καπάκι Πτερυγίου SK 09 για Πτερώγια με το Μοτέρ Πάνω**  
SK 09 Aluminium Cap for Moveble Louvres with Motor Above

**SA-23701**

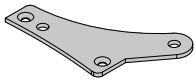
Συσκευασία - Package  
1 ζεύγος-pair



**Καπάκι Πτερυγίου TV-23602 από Φύλλο Αλουμινίου για Κινητά Πτερώγια**  
TV-23602 Aluminium Cap for Movable Louvres

**ST-50**

Συσκευασία - Package  
1 ζεύγος-pair



**Καπάκι Πτερυγίου SK 34 για Κινητά Πτερώγια με το Μοτέρ Πάνω**  
SK 34 Aluminium Cap for Movable Louvres with Motor Above

**ST-05**

Συσκευασία - Package  
1 τεμ-pcs

**SK 01**  
Πτερώγιο / Louvre

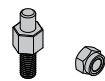


**Πείρος Ασφαλείας για Ντίζα Κίνησης**  
Security Pin for Motion Rod

**ST-03**

Συσκευασία - Package  
1 τεμ-pcs

**SK 09**  
Πτερώγιο / Louvre

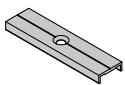


**Πείρος Περιστροφής**  
Rotation Pin

**ST-02**

Συσκευασία - Package  
1 τεμ-pcs

**SK 01 & SK 09**  
Πτερώγιο / Louvre



**Αποστατικό "Π" Κινητής Περίστας**  
Variable Degree Inclination Louvres "Π" Shape Spacer

**ST-01**

Συσκευασία - Package  
1 τεμ-pcs

**SK 01 & SK 09**  
Πτερώγιο / Louvre



**Βάση Περιστροφής Πτερώγας**  
Louvres Rotation Base

**ST-54**

Συσκευασία - Package  
1 τεμ-pcs

**SK 34**  
Πτερώγιο / Louvre



**Πείρος Ασφαλείας για Λάμα Κίνησης**  
Security Pin for Motion Rod

**ST-51**

Συσκευασία - Package  
1 τεμ-pcs

**SK 34**  
Πτερώγιο / Louvre

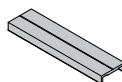


**Πείρος Περιστροφής**  
Rotation Pin

**ST-53**

Συσκευασία - Package  
1 τεμ-pcs

**SK 34**  
Πτερώγιο / Louvre



**Αποστατικό "Π" Κινητής Περίστας**  
Variable Degree Inclination Louvres "Π" Shape Spacer

**ST-52**

Συσκευασία - Package  
1 τεμ-pcs

**SK 34**  
Πτερώγιο / Louvre

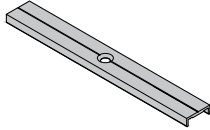


**Βάση Περιστροφής Πτερώγας**  
Louvres Rotation Base

**PA-23701**

Συσκευασία - Package  
1 τεμ-pcs

TV-23602  
Πτερύγιο / Louvre

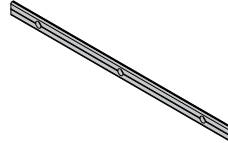


Αποστάτης Πτερυγίου TV-23602  
"Π" Spacer for TV-23602 Louvre

**PA-23702**

Συσκευασία - Package  
1 τεμ-pcs

TV-23602  
Πτερύγιο / Louvre

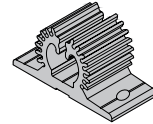


Λάμα Κίνησης TV-23602  
TV-23602 Louvre Motion Blade

**ST-07**

Συσκευασία - Package  
1 τεμ-pcs

SK 01  
Πτερύγιο / Louvre

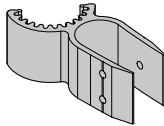


Βάση για Εξάρτημα Σταθερών Μοιρών  
Base Module for Fixed Position Part

**ST-08**

Συσκευασία - Package  
1 τεμ-pcs

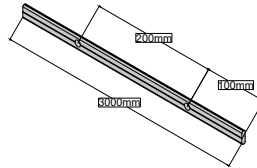
SK 01  
Πτερύγιο / Louvre



Εξάρτημα Σταθερών Μοιρών  
Element for Fixed Position

**ST-06**

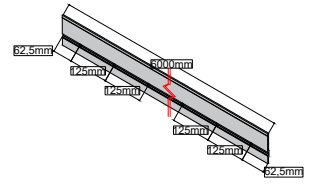
Συσκευασία - Package  
1 τεμ-pcs



Ντίζα Κίνησης Πτερυγιών SK 01 και SK 09 - MAX 15 Διατρήσεις  
SK 01 and SK 09 Louvre Motion Rod - MAX. 15 Drill Holes

**ST-56**

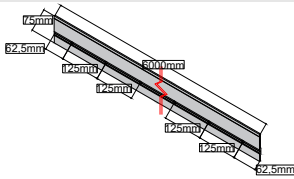
Συσκευασία - Package  
1 τεμ-pcs



Λάμα 95mm Μεταφοράς Κίνησης των Πτερυγιών SK 34 με Κολώνα SK 23 - MAX 48 95mm Motion Blade for SK 34 Louvre with SK 23 Mullion - MAX. 48 Drill Holes

**ST-57**

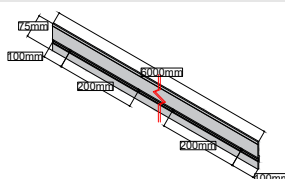
Συσκευασία - Package  
1 τεμ-pcs



Λάμα 75mm Μεταφοράς Κίνησης των Πτερυγιών SK 34 με Κολώνα SK 21 - MAX 48 75mm Motion Blade for SK 34 Louvre with SK 21 Mullion - MAX. 48 Drill Holes

**ST-58**

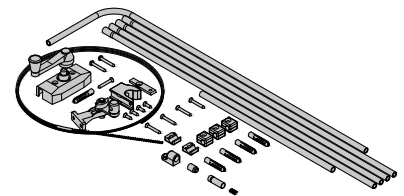
Συσκευασία - Package  
1 τεμ-pcs



Λάμα 75mm Μεταφοράς Κίνησης των Πτερυγιών SK 09 με Καπάκι ST 55 - MAX 30 75mm Motion Blade for SK 09 Louvre with SK 55 Cap - MAX. 30 Drill Holes

**ST-43**

Συσκευασία - Package  
1 τεμ-pcs



Κιτ Μανιβέλας Bravo  
Hand Crank Kin Bravo

**ST-44**

Συσκευασία - Package  
1 τεμ-pcs

ΜΕΣΑ ΤΟ ΚΙΤ BRAVO (ST-43)  
INCLUDED IN BRAVO KIT (ST-43)



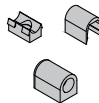
Ελατήριο Στόπερ για το 30764A  
Lock Spring for 30764A

**ST-45**

Συσκευασία - Package  
1 τεμ-pcs

ΜΕΣΑ ΤΟ ΚΙΤ BRAVO (ST-43)  
INCLUDED IN BRAVO KIT (ST-43)

- :30767D
- :35446R
- :40134B



Εξάρτημα Στήριξης Κολώνας  
Fixing Saddle

**ST-46**

Συσκευασία - Package  
1 τεμ-pcs

ΜΕΣΑ ΤΟ ΚΙΤ BRAVO (ST-43)  
INCLUDED IN BRAVO KIT (ST-43)

- :31459U
- :36015V
- :40137E



Σύνδεσμος Σωλήνα  
Connector Tube

**ST-47**

Συσκευασία - Package  
1 τεμ-pcs

- :40139I
- :40174J
- :40191O

ΜΕΣΑ ΤΟ ΚΙΤ BRAVO (ST-43)  
INCLUDED IN BRAVO KIT (ST-43)



Τελείωμα Σωλήνα  
Tube and Plug

**ST-48**

Συσκευασία - Package  
1 τεμ-pcs

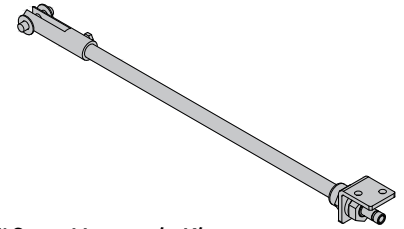
- :30768G
- :37040B
- :40135C



Μηχανισμός Μετάδοσης Κίνησης με δυο  
Συστήματα  
Rotary Junction Box

**30758E**

Συσκευασία - Package  
1 τεμ-pcs



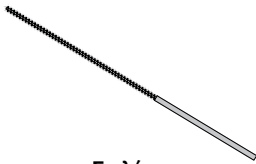
Άξονας Μεταφοράς Κίνησης  
Fork and Swivel Mechanism

**30764A**

Συσκευασία - Package  
1 τεμ-pcs

- :40205V
- :40206A
- :36383B

ΜΕΣΑ ΤΟ ΚΙΤ BRAVO (ST-43)  
INCLUDED IN BRAVO KIT (ST-43)

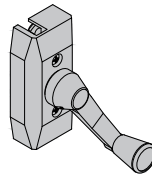


Ελατήριο Κίνησης και Σωλήνας  
Helical Cable and Conduit

**ST-40**

Συσκευασία - Package  
1 τεμ-pcs

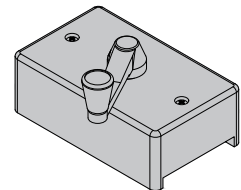
- :31560R
- :37161J
- :40133A



Μηχανισμός Μετάδοσης Κίνησης  
Flat Operator

**ST-41**

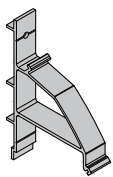
Συσκευασία - Package  
1 τεμ-pcs



Μηχανισμός Μετάδοσης Κίνησης με Μειωτήρα  
Flat Operator with Reduction Gear

**ST-24**

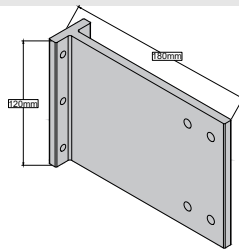
Συσκευασία - Package  
1 τεμ-pcs



Βάση Στήριξης Πτερυγίου SK 14 Άβαφο ή  
στο Χρώμα της Κατασκευής  
SK 14 Connection Base Mill Finish or Painted  
with Color of Construction

**ST-22**

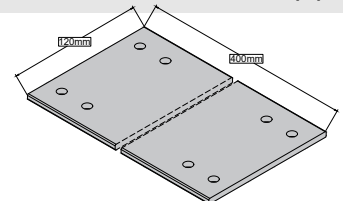
Συσκευασία - Package  
1 τεμ-pcs



Βάση Στήριξης Σκιαστρου σε Υαλοπέτασμα  
Connection Base for Louvre on Curtain Wall

**ST-23**

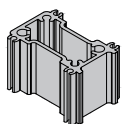
Συσκευασία - Package  
1 τεμ-pcs



Αποστατική Λάμα Σύνδεσης Σκιαστρου σε  
Υαλοπέτασμα  
Spacer Profile for Connection with Shade Blade  
and Curtain Wall

**ST-21**

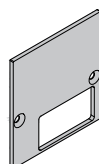
Συσκευασία - Package  
1 τεμ-pcs



Σύνδεσμος Κολώνας SK 02  
SK 02 Mullion Connector

**AE-PA-23711-00**

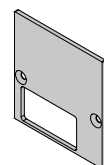
Συσκευασία - Package  
1 τεμ-pcs



Αριστερή Τάπα Νεροσυλλέκτη  
Left Water Drainage Plug

**AE-PA-23712-00**

Συσκευασία - Package  
1 τεμ-pcs

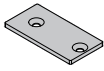


Δεξιά Τάπα Νεροσυλλέκτη  
Right Water Drainage Plug



**\* ST-27**

Συσκευασία - Package  
1 τεμ-pcs

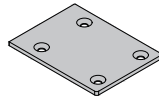


**Τάπα Κολώνας SK 13**  
SK 13 Mullion Plug

**\* ST-26**

Συσκευασία - Package  
1 τεμ-pcs

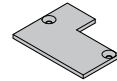
ΣΥΝΕΡΓΑΖΕΤΕ ΜΕ ΤΟ ST-21  
USED WITH ST-21



**Τάπα Κολώνας SK 02**  
SK 02 Mullion Plug

**\* ST-59**

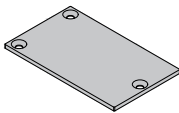
Συσκευασία - Package  
1 τεμ-pcs



**Τάπα Νεροσυλλέκτη**  
Water Drainage Plug

**\* ST-35**

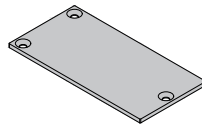
Συσκευασία - Package  
1 τεμ-pcs



**Τάπα Κολώνας SK 21**  
SK 21 Mullion Plug

**\* ST-36**

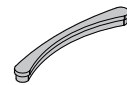
Συσκευασία - Package  
1 τεμ-pcs



**Τάπα Κολώνας SK 23**  
SK 23 Mullion Plug

**ST-49**

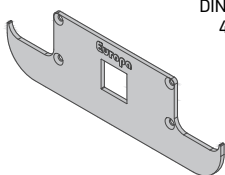
Συσκευασία - Package  
1 τεμ-pcs



**Τάπα Κάλυψης Πτερυγίου SK 14**  
SK 14 Cover Plug

**PG-23201**

Συσκευασία - Package  
1 τεμ-pcs



DIN EN ISO 7050  
4,2x9,5 C-Z

**Τάπα Πτερυγίου TV 23603**  
Plug for Louvre TV 23603

**AS-23703**

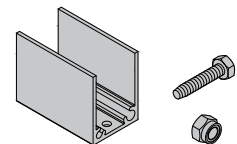
Συσκευασία - Package  
1 τεμ-pcs



**Τάπα Νεροσυλλέκτη SK-46**  
SK-46 Waterdrainage Plug

**ST-64**

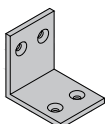
Συσκευασία - Package  
1 τεμ-pcs



**Βάση Στήριξης Μοτέρ Πτερυγίου SK 40**  
(Πίσω)  
SK 40 Base for Motor Counting (Rear)

**ST-33**

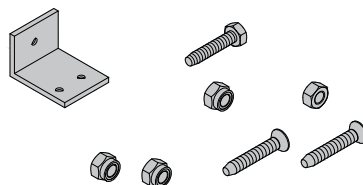
Συσκευασία - Package  
1 τεμ-pcs



**Γωνία Στερέωσης του SK 13**  
SK 13 Fixing Corner

**ST-65**

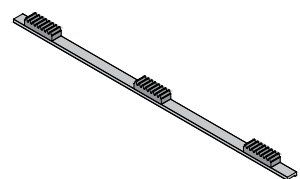
Συσκευασία - Package  
1 τεμ-pcs



**Βάση Στήριξης Μοτέρ Πτερυγίου SK 40**  
(Μπροστά)  
SK 40 Base for Motor Counting (Front)

**ST-62**

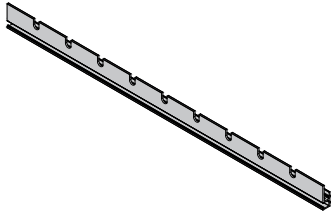
Συσκευασία - Package  
1 τεμ-pcs



**Οδοντωτός Κανόνας Πτερυγίου SK 40 (3m)**  
3 meters SK 40 Gear Rack

**ST-63**

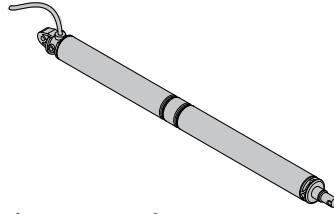
Συσκευασία - Package  
1 τεμ-pcs



**Βάση Περιστροφής Πτερυγίου SK 40 (3m)**  
3 meters SK 40 Louvres Rotation Base

**40759Z**

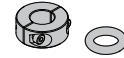
Συσκευασία - Package  
1 τεμ-pcs



**Μοτέρ UCS Πτερυγίου SK 40 (ULYSSES 24Vdc) (650N)**  
SK 40 Moter UCS (ULYSSES 24Vdc) (650N)

**20-01-357**

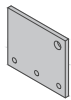
Συσκευασία - Package  
1 τεμ-pcs



**Μεταλλικός Δακτύλιος (Στόπερ) και Λαστικένια Φλάντζα**  
Metallic Ring (Stopper) and Rubber

**PA-23101**

Συσκευασία - Package  
1 τεμ-pcs



**Σύνδεσμος Μετάδοσης Κίνησης Μοτέρ**  
Motor Drive Return Link

**2014**

Συσκευασία - Package  
1 τεμ-pcs



**Γωνία Συνδέσεως Νεροσυλλέκτη**  
Water Drainage Corner Joint

**AU-CJ-23705-00**

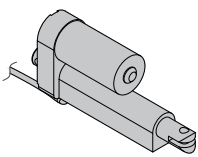
Συσκευασία - Package  
1 τεμ-pcs



**Γωνία Συνδέσεως Νεροσυλλέκτη**  
Water Drainage Corner Joint

**MR-23901**

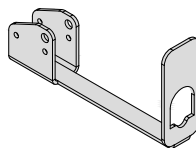
Συσκευασία - Package  
1 τεμ-pcs



**HIWIN Μοτέρ Γραμμικής Κίνησης 1000N IP54**  
HIWIN Linear Motion Motor 1000N IP54

**PA-23712**

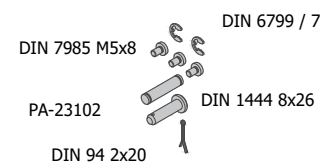
Συσκευασία - Package  
1 τεμ-pcs



**Βάση Στήριξης HIWIN Μοτέρ**  
HIWIN Motor Support Base

**SA-23802**

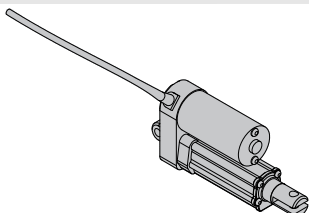
Συσκευασία - Package  
1 τεμ-pcs



**Εξαρτήματα Σύνδεσης HIWIN Μοτέρ**  
HIWIN Motor Connectors

**MR-23902**

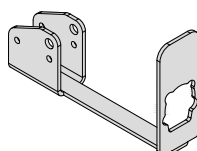
Συσκευασία - Package  
1 τεμ-pcs



**VARIMAX Μοτέρ Γραμμικής Κίνησης 1000N IP66**  
VARIMAX Linear Motion Motor 1000N IP66

**PA-23717**

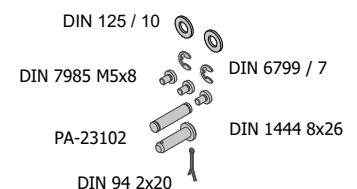
Συσκευασία - Package  
1 τεμ-pcs



**Βάση Στήριξης VARIMAX Μοτέρ**  
VARIMAX Motor Support Base

**SA-23808**

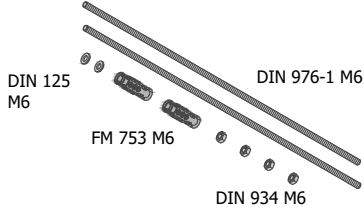
Συσκευασία - Package  
1 τεμ-pcs



**Εξαρτήματα Σύνδεσης VARIMAX Μοτέρ**  
VARIMAX Motor Connectors

**SA-23801**

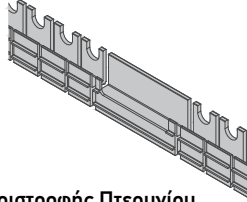
Συσκευασία - Package  
1 τεμ-**pcs**



Σετ Εξαρτημάτων Βάσης Αγκύρωσης  
**PA-23703**  
PA-23703 Anchor Base Set

**PA-23707**

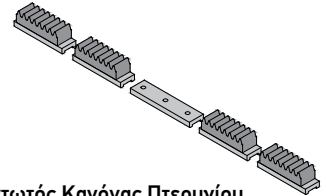
Συσκευασία - Package  
1 τεμ-**pcs**



Βάση Περιστροφής Πτερυγίου  
TV-23603 (4,2m - max 20 πτερύγια)  
Base for Rotation Louvre TV-23603  
(4.2m - max 20 pcs.)

**PA-23708**

Συσκευασία - Package  
1 τεμ-**pcs**



Οδοντωτός Κανόνας Πτερυγίου  
TV-23603 (3.876mm, max 20 πτερύγια)  
Gear Rack for Louvre TV-23603  
(3.876mm - max 20 pcs.)

**ST-67**

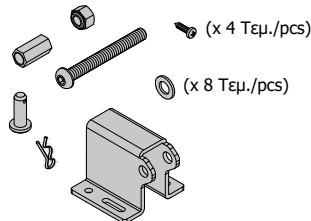
Συσκευασία - Package  
1 τεμ-**pcs**



Λάστιχο Στεγανοποίησης Πτερυγίου  
Weatherstripe Gasket

**SA-23810**

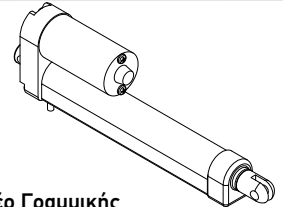
Συσκευασία - Package  
1 τεμ-**pcs**



Σετ Εξαρτημάτων Στήριξης HIWIN Μοτέρ  
HIWIN Motor Fixing Set

**MR-23910**

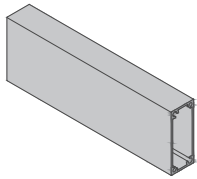
Συσκευασία - Package  
1 τεμ-**pcs**



HIWIN Μοτέρ Γραμμικής  
Κίνησης για Σκιάστρα 1200N IP65  
HIWIN Linear Motion Motor for Shade  
1200N IP65

**PA-23703**

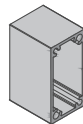
Συσκευασία - Package  
1 τεμ-**pcs**



Βάση Αγκύρωσης Κολώνας TV-23101 και  
SK-23 (300mm)  
Column Anchorage Base TV-23101 and  
SK-23 (300mm)

**PA-23709**

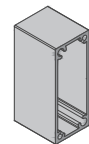
Συσκευασία - Package  
1 τεμ-**pcs**



Σύνδεσμος Κολώνας SK-21 (50mm)  
Column Connector SK-21 (50mm)

**PA-23710**

Συσκευασία - Package  
1 τεμ-**pcs**



Σύνδεσμος Κολώνας SK-23 (50mm)  
Column Connector SK-23 (50mm)

**554**

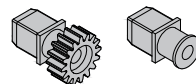
Συσκευασία - Package  
1 τεμ-**pcs**



Τάπα Νεροχύτη  
Water Drainage Plug

**ST-60**

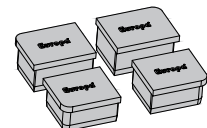
Συσκευασία - Package  
1 τεμ-**pcs**



Πλαστικό Γρανάζι-Πείρος Πτερυγίου SK 40  
(ΣΕΤ)  
SK 40 Plastic Gear-Pin (Set)

**ST-61**

Συσκευασία - Package  
1 τεμ-**pcs**



Πλαστικές Τάπες Πτερυγίου SK 40 (ΣΕΤ)  
SK 40 Plastic Plugs (Set)

## ΓΕΩΜΕΤΡΙΚΑ ΧΑΡΑΚΤΗΡΙΣΤΙΚΑ

### ΔΙΑΣΤΑΣΕΙΣ

Για μια κρίσιμη ονομαστική διάσταση 50mm δίνεται ανοχή (+/-)0.40mm που σημαίνει ότι η διάσταση αυτή μπορεί να κυμανθεί από 49.60 έως 50.40mm.

### ΕΥΘΥΤΗΤΑ

Για μια βέργα μήκους 6m δίνεται επιτρεπόμενο βέλος 3mm. Ο έλεγχος μπορεί να γίνει στηρίζοντας τη βέργα στις δύο άκρες της επάνω σε ένα επίπεδο πάγκο, έτσι ώστε η απόκλιση να περιοριστεί λόγω του βάρους της. Τότε, το βέλος στη μέση της βέργας δεν πρέπει να ξεπερνά τα 3mm.

### ΣΤΡΕΒΛΩΣΗ (ΠΕΤΣΙΚΟ)

Για ένα προφίλ μεσαίων διαστάσεων δίνεται ανοχή στρέβλωσης 2mm στην άκρη βέργας μήκους 5-6m. Για να ελεγχθεί η στρέβλωση, πρέπει η βέργα να τοποθετηθεί σε επίπεδο πάγκο, να κρατηθεί εφαπτόμενη η πλευρά του προφίλ στη μια άκρη και να μετρηθεί η απόκλιση του πάγκου στην άλλη άκρη της βέργας.

### ΒΑΡΟΣ ΤΩΝ ΠΡΟΦΙΛ

Το βάρος των προφίλ είναι θεωρητικό και βασίζεται στις διαστάσεις των προφίλ με τις ανοχές σύμφωνα με EN12020-2. Επίσης στο αναγραφόμενο βάρος των προφίλ δεν περιλαμβάνεται το βάρος της βαφής.

## ΗΛΕΚΤΡΟΣΤΑΤΙΚΗ ΒΑΦΗ

### ΟΨΗ - ΕΜΦΑΝΙΣΗ

Η επικάλυψη των σημαντικών επιφανειών πρέπει να εξετάζεται από σωστή οπτική γωνία, από απόσταση 2m (οι προδιαγραφές της QUALICOAT αναφέρουν απόσταση 3m). Διάφορα ελαττώματα στην επιφάνεια, δεν πρέπει να είναι ορατά από αυτή την απόσταση.

## GEOMETRICAL CHARACTERISTICS

### DIMENSIONS

For a critical dimension of 50mm there is a tolerance of (+/-) 0.40mm, meaning that the dimension varies from 49.60 to 50.40mm.

### STRAIGHTNESS

For a 6m aluminium profile the maximum deflection allowed is 3mm. Checking can be done by supporting the profile on its two edges on a stable plane table thus deflection to be minimized. Then, the maximum deflection in the middle of the piece should not exceed 3mm.

### BENDING

For an average dimensions profile the bending tolerance is 2mm at the edge of a 5-6m aluminium bar. To check the bending, the piece of metal has to be put on a stable level table, one edge of the profile must be kept attached to the table's edge and the variation must be measured, from the table's level at the other end of the profile.

### PROFILES WEIGHT

The weight of the profiles is theoretical and it is based on the dimensions of the profiles with tolerances according to EN 12020-20. Also the profiles weight number does not include any paint weight.

## ELECTROSTATIC COATING

### VIEW APPEARANCE

The covering of important surfaces must be examined under the correct visual angle from 2m distance (The QUALICOAT'S specifications rebates 3m distance). Various defects on the surface should not be visible from that distance.

[www.europaprofil.com](http://www.europaprofil.com) [info@europaprofil.com](mailto:info@europaprofil.com)

# PERGOLA LOUVRES SHADING SYSTEM

Έκδοση | Issue: 01/2020

**ΕΥΡΟΠΑ PROFIL ΑΛΟΥΜΙΝΙΟ Α.Β.Ε.**  
ΒΙΟΜΗΧΑΝΙΑ ΔΙΕΛΑΣΗΣ ΑΛΟΥΜΙΝΙΟΥ

**ΕΡΓΟΣΤΑΣΙΟ-ΓΡΑΦΕΙΑ:**  
56ο χλμ. Εθνικής Οδού Αθηνών - Λαμίας  
Οινόφυτα Βοιωτίας, 32011,  
τ. 22620 32202, φ. 22620 31570

**ΚΕΝΤΡΙΚΗ ΕΚΘΕΣΗ**  
Λ. Κηφισίας 108, 15125, Μαρούσι  
τ. 210 8021317

**EUROPA PROFIL ALUMINIUM S.A.**  
ALUMINIUM EXTRUSION INDUSTRY

**FACTORY-HEADQUARTERS:**  
56th km. Athens - Lamia National Road  
Inofita Viotia, 32011, Greece  
t. +30 22620 32202, f. +30 22620 31570

**SHOWROOM:**  
108 Kifisias Ave, 15125 Marousi, Greece  
t. +30 210 8021317

[www.profil.gr](http://www.profil.gr) | [info@profil.gr](mailto:info@profil.gr)



ISO 9001  
CERTIFICATION  
CERTIFICATION



EuropaProfil

