

ΕΞΑΡΤΗΜΑΤΑ
ACCESSORIES



BL-10 ΓΩΝΙΑ ΣΥΝΔΕΣΕΩΣ ΦΥΛΛΟΥ - ΚΑΣΑΣ
CONNECTION CORNER FOR SASH
FRAME - CASE



KL-3 ΓΩΝΙΑ ΣΥΝΔΕΣΕΩΣ ΚΑΣΩΝ ΓΙΑ
TH 5780 & TV 5023
CONNECTION CORNER FOR CASE
TH 5780 & TV 5023



KL-33 ΓΩΝΙΑ ΣΥΝΔΕΣΕΩΣ ΚΑΣΑΣ TH 5777
CONNECTION CORNER FOR CASE TH 5777



BL-55 ΓΩΝΙΑ ΣΥΝΔΕΣΕΩΣ ΓΙΑ ΚΑΣΑ TH 5576
CONNECTION CORNER FOR CASE TH 5576



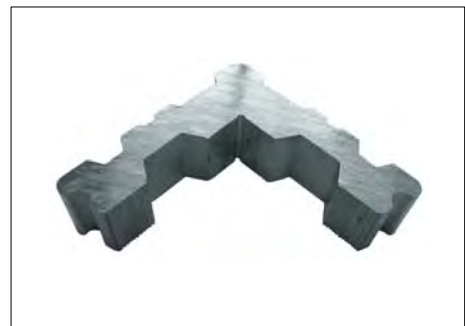
BL-11 ΕΞΤΡΑ ΓΩΝΙΑ ΣΥΝΔΕΣΕΩΣ ΦΥΛΛΟΥ
EXTRA CONNECTION CORNER FOR
SASH FRAME



BL-12 ΕΞΤΡΑ ΓΩΝΙΑ ΣΥΝΔΕΣΕΩΣ ΚΑΣΑΣ
EXTRA CONNECTION CORNER
FOR CASE



BL-13 ΕΞΤΡΑ ΓΩΝΙΑ ΣΥΝΔΕΣΕΩΣ ΦΥΛΛΟΥ
ΠΟΥ ΑΝΟΙΓΕΙ ΕΞΩ
EXTRA CONNECTION CORNER
FOR SASH FRAME, OPENING OUT



BL-20 ΕΞΤΡΑ ΓΩΝΙΑ ΓΩΝΙΑΣΤΡΑΣ ΚΑΣΑΣ
EXTRA JOINT CORNER FOR CASE



2026 ΓΩΝΙΑ ΣΥΝΔΕΣΕΩΣ ΤΟΥ ΤΗ 5566
JOINT CORNER FOR TH 5566



BL-56 ΓΩΝΙΑ ΣΥΝΔΕΣΕΩΣ ΓΙΑ ΚΑΣΑ ΤΗ 5594
CONNECTION CORNER FOR CASE TH 5594



525 ΓΩΝΙΑ ΣΥΝΔΕΣΕΩΣ ΧΑΛΥΒΔΙΝΗ (ΠΕΤΑΛΑΚΙ)
CONNECTION CORNER (CASTANETS)



BL-66 ΓΩΝΙΑ ΓΩΝΙΑΣΤΡΑΣ ΤΗ 5576
JOINT CORNER FOR TH 5576



BL-16 ΓΩΝΙΑ ΓΩΝΙΑΣΤΡΑΣ ΜΙΚΡΟΥ ΘΑΛΑΜΟΥ
JOINT CORNER FOR SMALL CHAMBER



BL-67 ΓΩΝΙΑ ΓΩΝΙΑΣΤΡΑΣ ΤΗ 5777
JOINT CORNER FOR TH 5777



BL-14 ΠΡΟΣΘΗΚΗ ΤΟΥ BL-13 ΓΙΑ ΜΕΓΑΛΟ ΘΑΛΑΜΟ
ADDITIONAL CORNER OF BL-13
FOR LARGE CHAMBER



BL-23 ΠΡΟΣΘΗΚΗ ΓΩΝΙΑΣ ΣΥΝΔΕΣΕΩΣ ΜΕΣΑΙΟΥ ΦΥΛΛΟΥ ΠΟΥ ΑΝΟΙΓΕΙ ΕΞΩ
ADDITIONAL CONNECTION CORNER
FOR SASH FRAME, OPENING OUT



BL-17 ΓΩΝΙΑ ΓΩΝΙΑΣΤΡΑΣ ΦΥΛΛΟΥ
JOIN CORNER FOR SASH



BL-18 ΓΩΝΙΑ ΓΩΝΙΑΣΤΡΑΣ ΦΥΛΛΟΥ
JOIN CORNER FOR SASH



BL-19 ΓΩΝΙΑ ΓΩΝΙΑΣΤΡΑΣ ΦΥΛΛΟΥ
JOIN CORNER FOR SASH



BL-21 ΓΩΝΙΑ ΓΩΝΙΑΣΤΡΑΣ ΦΥΛΛΟΥ
JOIN CORNER FOR SASH



BL-22 ΓΩΝΙΑ ΓΩΝΙΑΣΤΡΑΣ ΦΥΛΛΟΥ
JOIN CORNER FOR SASH



BL-24 ΓΩΝΙΑ ΓΩΝΙΑΣΤΡΑΣ ΦΥΛΛΟΥ
JOIN CORNER FOR SASH



KL-5 ΓΩΝΙΑ ΓΩΝΙΑΣΤΡΑΣ ΦΥΛΛΟΥ
JOIN CORNER FOR SASH



BL-15 ΠΡΟΣΘΗΚΗ ΓΩΝΙΑΣ ΣΥΝΔΕΣΕΩΣ
ΜΕΓΑΛΟΥ ΦΥΛΛΟΥ
ADDITIONAL CONNECTION CORNER
FOR LARGE SASH FRAME



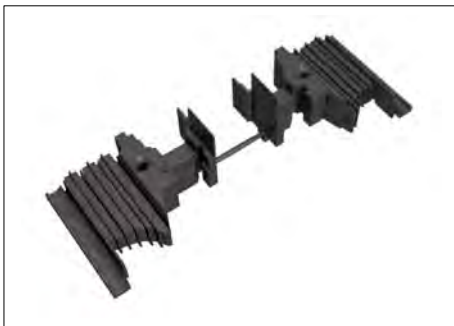
1951 ΓΩΝΙΑ ΕΥΘΥΓΡΑΜΜΙΣΗΣ ΚΑΣΩΝ
ALIGNMENT CORNER FOR CASES



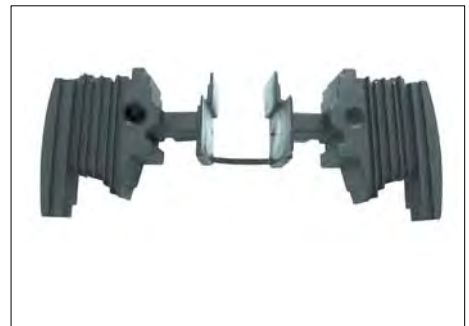
KL-15 ΓΩΝΙΑ ΕΥΘΥΓΡΑΜΜΙΣΗΣ ΑΛΟΥΜΙΝΙΟΥ
ALUMINIUM ALIGNMENT CORNER



KL-19 ΣΥΝΔΕΣΜΟΣ ΧΩΡΙΣΜΑΤΟΣ (ΑΛΟΥΜΙΝΙΟΥ)
MULLION CONECTOR (ALUMINIUM)
A. -
B. TH 5568, 5569 5571, 5572, 5599
C. TH 5570, 5573



BL-57 ΤΑΠΑ ΙΣΙΑ ΓΙΑ ΤΗ 5597
PLUG FOR TH 5597



BL-25 ΤΑΠΑ ΓΙΑ ΤΗ 5567
PLUG FOR TH 5567



KL-9 ΤΑΠΑ ΓΙΑ TV 5031
PLUG FOR TV 5031



KL-11 ΤΑΠΑ ΦΛΑΤ ΓΙΑ TV 5031
PLUG FOR TV 5031 (FLAT)



KL-10 ΤΑΠΑ ΦΛΑΤ ΓΙΑ TV 5030
PLUG FOR TV 5030 (FLAT)



BL-34 ΤΑΠΑ ΓΙΑ TV 5096
PLUG FOR TV 5096



510 ΤΑΠΑ ΓΙΑ TV5 110
PLUG FOR TV5 110



KL-12 ΤΑΠΑ ΝΕΡΟΧΥΤΗ
PLUG FOR WATER DRAINAGE



062.1 ΤΑΠΑ ΟΒΑΛΙΝΑΣ ΣΤΕΝΗ
SHUTTER DOWEL



557 ΦΩΛΙΑ ΝΕΡΟΧΥΤΗ
STRIKER FOR WATER DRAINAGE



KL-18 ΓΩΝΙΑ ΓΙΑ ΠΗΧΑΚΙΑ
CORNER FOR CLIPS



3217 ΑΣΦΑΛΕΙΑ - ΑΕΡΟΠΛΑΝΑΚΙ (FAPIM)
FINGER LOCK (FAPIM)



02191 ΣΥΡΤΗΣ ΔΙΠΛΗΣ ΕΝΕΡΓΕΙΑΣ (GIESSE)
DOUBLE ACTION DEAD BOLT (GIESSE)



04274 ΣΥΡΤΗΣ ΜΗΧΑΝΙΣΜΟΥ ΠΑΝΩ-ΚΑΤΩ (GIESSE)
DEAD BOLT OF MECHANISM UP AND DOWN (GIESSE)



01350 ΑΣΦΑΛΕΙΑ (GIESSE)
SAFETY LOCKING PARTS (GIESSE)



02270 ΚΙΤ ΣΠΑΝΙΟΛΕΤΑΣ ΑΝΟΙΓΟΜΕΝΟΥ (GIESSE)
KIT FOR CREMONE BOLT (GIESSE)



02167 ΜΕΤΑΛΛΙΚΑ ΡΥΘΜΙΖΟΜΕΝΑ ΤΕΛΕΙΩΜΑΤΑ ΣΠΑΝΙΟΛΕΤΑΣ (GIESSE)
METALLIC ADJUSTABLE LATCH END PART FOR CREMONE BOLT (GIESSE)



233.11 ΣΥΝΔΕΣΜΟΙ ΣΠΑΝΙΟΛΕΤΑΣ (GIESSE)
CONNECTION PARTS FOR CREMONE BOLT (GIESSE)



02111 ΣΥΡΤΗΣ ΔΙΦΥΛΛΟΥ ΑΠΛΟΣ (GIESSE)
SIMPLE DEAD BOLT (GIESSE)



02168 ΣΥΡΤΗΣ ΔΙΦΥΛΛΟΥ ΡΥΘΜΙΖΟΜΕΝΟΣ (GIESSE)
ADJUSTABLE DEAD BOLT (GIESSE)



02030 ΚΟΥΜΠΑΣΟ ΦΡΕΝΟ-ΣΤΟΠ (GIESSE)
LIMIT ARM - STOP (GIESSE)



02041000 ΚΟΥΜΠΑΣΟ ΑΝΑΚΛΙΝΟΜΕΝΩΝ 150mm (GIESSE)
LIMIT ARM 150mm FOR TILT WINDOWS (GIESSE)



02040000 ΚΟΥΜΠΑΣΟ ΑΝΑΚΛΙΝΟΜΕΝΩΝ 250mm (GIESSE)
LIMIT ARM 250mm FOR TILT WINDOWS (GIESSE)



01955 ΚΟΥΜΠΑΣΟ ΠΡΟΒΑΛΛΟΜΕΝΟΥ (GIESSE)
LIMIT ARM FOR PROJECTED WINDOWS (GIESSE)

01954 ΑΝΟΞΕΙΔΩΤΟ ΚΟΥΜΠΑΣΟ ΠΡΟΒΑΛΛΟΜΕΝΟΥ (GIESSE)
LIMIT ARM FOR PROJECTED WINDOWS INOX (GIESSE)



02051 ΚΟΥΜΠΑΣΟ ΜΕΝΤΕΣΕΣ (GIESSE)
LIMIT ARM - HINGE (GIESSE)



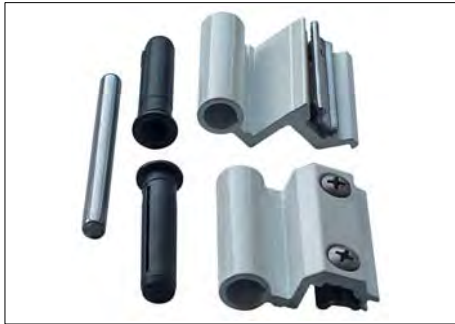
0600xxx ΜΕΝΤΕΣΕΣ BRIDGE (GIESSE)
HINGE BRIDGE (GIESSE)



00120xxx ΜΕΝΤΕΣΕΣ ΔΙΠΛΟΣ NORMAL (GIESSE)
DOUBLE HINGE NORMAL (GIESSE)



00150xxx ΜΕΝΤΕΣΕΣ ΔΙΠΛΟΣ SPECIAL (GIESSE)
DOUBLE HINGE SPECIAL (GIESSE)



**00143xxx ΜΕΝΤΕΣΕΣ ΤΡΙΦΥΛΛΟΥ ΡΥΘΜΙΖΟΜΕΝΟΣ (GIESSE)
ΓΙΑ ΟΛΑ ΤΑ ΠΡΟΦΙΛ ΕΚΤΟΣ ΤΩΝ ΤΗ 5595 ΚΑΙ ΤΗ 5596
HINGE FOR TRIPLE SASH (GIESSE)
FOR ALL PROFILES EXCEPT TH 5595 AND TH 5596**



**00022 ΜΕΝΤΕΣΕΣ ΒΑΡΕΩΣ ΤΥΠΟΥ DOMINA (GIESSE)
xxx HINGE DOMINA HEAVY TYPE (GIESSE)**



**ΜΑΣΚΟΥΛΟ ΜΕΝΤΕΣΕΣ (CASE TV 5023, ΤΗ 5580)
HINGE FOR SHUTTERS (CASE TV 5023, TH 5580)**

KL-70	No1 (7cm)
KL-100	No2 (10cm)
KL-140	No3 (14cm)
KL-170	No4 (17cm)



**ΜΑΣΚΟΥΛΟ ΡΥΘΜΙΖΟΜΕΝΟ ΠΛΗΡΕΣ
ADJUSTABLE HINGE**

MACO 01	No1 (5.5-8cm)
MACO 02	No2 (8.5-12cm)
MACO 03	No3 (12.5-17.5cm)
MACO 04	No4 (17.5-19cm)
MACO 012	(ΜΕΝΤΕΣΕΣ - HINGE)



**5603T ΜΕΝΤΕΣΕΣ ΤΡΙΦΥΛΛΟΥ VENICE BABY (FAPIM)
ΓΙΑ ΤΑ ΠΡΟΦΙΛ ΤΗ 5595 ΚΑΙ ΤΗ 5596
HINGE FOR TRIPLE SASH VENICE BABY (FAPIM)
FOR PROFILES TH 5595 AND TH 5596**



**01339 ΦΩΛΙΑ ΣΥΡΤΗ ΔΙΠΛΗ ΠΛΑΣΤΙΚΗ (GIESSE)
DOUBLE PLASTIC STRIKING PART (GIESSE)**



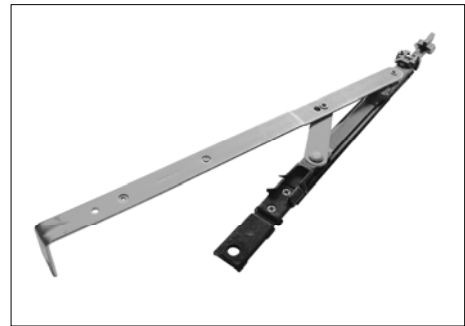
**01326 ΦΩΛΙΑ ΔΑΠΕΔΟΥ ΜΕΤΑΛΛΙΚΗ (GIESSE)
FLOOR STRIKING METALIC PLATE (GIESSE)**



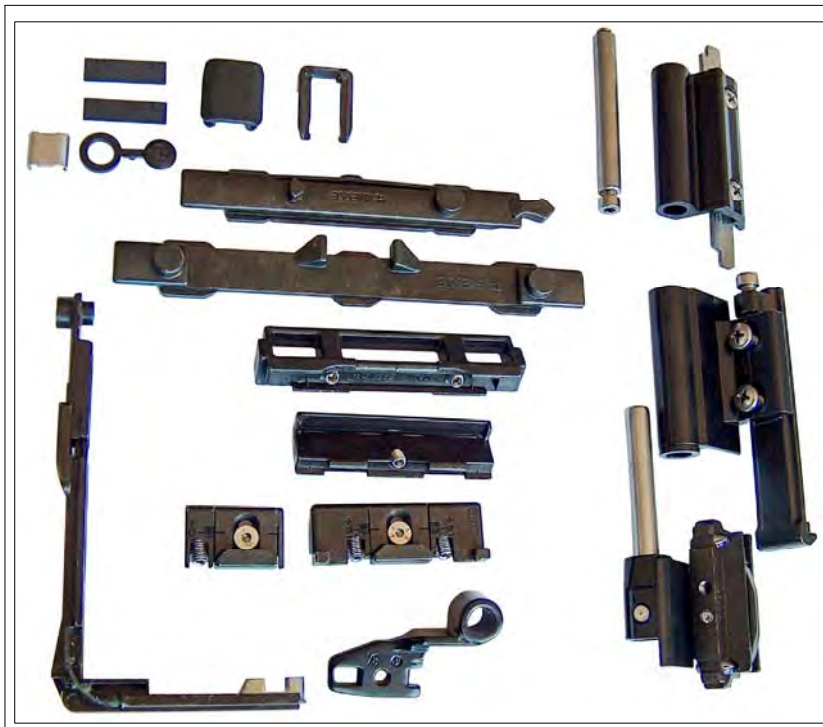
**01322 ΦΩΛΙΑ ΣΥΡΤΗ ΜΟΝΗ ΠΛΑΣΤΙΚΗ (GIESSE)
SINGLE PLASTIC STRIKING PART (GIESSE)**



- A.04110** **ΒΑΣΗ ΣΠΑΝΙΟΛΕΤΑΣ COVER**
LEVER HANDLE STAND FOR COVER LOCK
- B.04135 xxx** **ΚΑΠΑΚΙ ΣΠΑΝΙΟΛΕΤΑΣ COVER**
LEVER HANDLE CAP FOR COVER LOCK
- Γ. 895CW/XXX** **ΛΑΒΗ ΣΠΑΝΙΟΛΕΤΑΣ**
LEVER HANDLE



ΨΑΛΙΔΙ ΜΗΧΑΝΙΣΜΟΥ ΑΝΑΚΛΙΣΗΣ
ARM OF TILT AND TURN MECHANISM



*** Στην περίπτωση που θέλουμε να χρησιμοποιήσουμε πόμολο με καρέ, συνδυάζουμε το kit με τον μηχανισμό 01029.**

*** In case we want to use lever handle must combined the kit with mechanism 01029**



ΜΗΧΑΝΙΣΜΟΣ ΑΝΟΙΓΟΜΕΝΟΥ - ΑΝΑΚΛΙΝΟΜΕΝΟΥ (GIESSE)

MECHANISM FOR TILT AND TURN OPENING (GIESSE)

- 04742** **ΚΙΤ ΜΗΧΑΝΙΣΜΟΥ 999-80 (ΣΚΕΤΟ)**
KIT MECHANISM 999-80
- 04760** **ΨΑΛΙΔΙ ΜΗΧΑΝΙΣΜΟΥ Νο1 (Π.Φ. 390 - 544)**
ARM No1
- 04761** **ΨΑΛΙΔΙ ΜΗΧΑΝΙΣΜΟΥ Νο2 (Π.Φ. 545 - 1700)**
ARM No2
- 04770** **ΑΣΦΑΛΕΙΑ ΜΗΧΑΝΙΣΜΟΥ ΠΙΣΩ ΚΑΙ ΚΑΤΩ ΜΕΡΟΣ ΦΥΛΛΟΥ**
VERTICAL & HORIZONTAL ADDITIONAL LOCK
- 01090** **ΣΠΑΝΙΟΛΕΤΑ ΜΗΧΑΝΙΣΜΟΥ (EURO)**
CREMONE BOLT (EURO)
- * ΣΠΑΝΙΟΛΕΤΑ ΜΗΧΑΝΙΣΜΟΥ COVER (ενδεικτικά)**
CREMONE BOLT COVER (indicative)



ΜΗΧΑΝΙΣΜΟΣ ΣΥΡΟΜΕΝΟΥ - ΑΝΑΚΛΙΝΟΜΕΝΟΥ GS 1000 (GIESSE)
MECHANISM FOR TILT AND SLIDING OPENING GS 1000 (GIESSE)

- 209.1 ΜΗΧΑΝΙΣΜΟΣ ΠΛΗΡΗΣ (ΓΙΑ ΦΥΛΛΟ 630mm - 930mm)**
COMPLETED MACHANISM (WIDTH 630 mm - 930mm)
- 209.2 ΜΗΧΑΝΙΣΜΟΣ ΠΛΗΡΗΣ (ΓΙΑ ΦΥΛΛΟ 931mm - 1280mm)**
COMPLETED MECHANISM (WIDTH 931 mm - 1280mm)
- 209.3 ΜΗΧΑΝΙΣΜΟΣ ΠΛΗΡΗΣ (ΓΙΑ ΦΥΛΛΟ 1281mm - 1700mm)**
COMPLETED MECHANISM (WIDTH 1281 mm - 1700mm)
- 009.1 ΕΞΑΡΤΗΜΑ 2ου ΦΥΛΛΟΥ (ΑΝΟΙΓΟΜΕΝΟ)**
LOCK FOR SECOND SASH FRAME



ΜΗΧΑΝΙΣΜΟΙ ΚΙΝΗΤΗΣ ΠΕΡΣΙΔΑΣ
MECHANISM FOR MOVABLE LOUVER

- A. VE 18 ΜΗΧΑΝΙΣΜΟΣ ΚΙΝΗΤΗΣ ΠΕΡΣΙΔΑΣ (1150 mm)**
MECHANISM FOR MOVABLE LOUVER (1150mm)
- VE 35 ΜΗΧΑΝΙΣΜΟΣ ΚΙΝΗΤΗΣ ΠΕΡΣΙΔΑΣ (2040 mm)**
MECHANISM FOR MOVABLE LOUVER (2040mm)
- VE 27 ΜΗΧΑΝΙΣΜΟΣ ΚΙΝΗΤΗΣ ΠΕΡΣΙΔΑΣ (1600 mm)**
MECHANISM FOR MOVABLE LOUVER (1600mm)
- VE 21 ΜΗΧΑΝΙΣΜΟΣ ΚΙΝΗΤΗΣ ΠΕΡΣΙΔΑΣ (1270 mm)**
MECHANISM FOR MOVABLE LOUVER (1270mm)
- B. 3410 L/R ΧΕΙΡΙΣΤΗΡΙΟ ΜΗΧΑΝΙΣΜΟΥ VE (standard) L/R**
ROTATING HANDLE MECHANISM VE (standard) L/R
- Γ. 1412 ΤΕΛΕΙΩΜΑ ΜΗΧΑΝΙΣΜΟΥ**
MECHANISM FINISH
- Δ. 1413 ΤΑΠΑ ΜΗΧΑΝΙΣΜΟΥ**
PLUG FOR MECHANISM



02462 ΠΟΜΟΛΟ ΔΙΠΛΟ ΠΟΡΤΑΣ GIESSE
PAIR OF LEVER HANDLES GIESSE

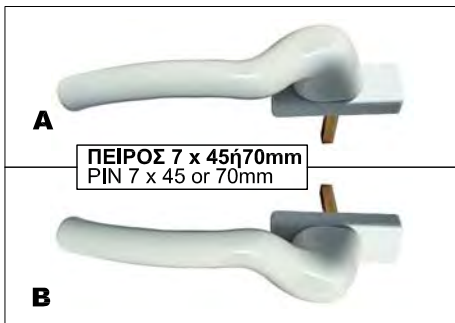


520 ΠΟΜΟΛΟ ΠΟΡΤΑΣ Europa
DOOR LEVER HANDLE Europa



PL 800 ΣΕΤ ΠΑΤΖΟΥΡΟΒΕΡΓΑΣ
SET OF OUTSIDE BOLT FOR SHUTTER

(ΥΨΟΣ - HEIGHT 140cm) **PL 800 ΠΑΡΑΘΥΡΟΥ (WINDOW)**
(ΥΨΟΣ - HEIGHT 220cm) **PL 800 ΠΟΡΤΑΣ (DOOR)**
(ΚΛΕΙΣΤΡΟ ΑΥΤΟΜΑΤΟ - AUTOMATIC BOLT)

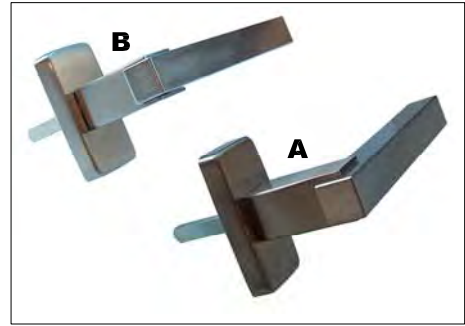


A. 2239461 ΛΕΥΚΟ ΠΟΜΟΛΟ HOPPE ΔΕΞΙ ΜΕ ΡΟΖΕΤΑ 24mm.
WHITE RIGHT HANDLE OF HOPPE WITH 24mm BASE.

B. 2239470 ΛΕΥΚΟ ΠΟΜΟΛΟ HOPPE ΑΡΙΣΤΕΡΟ ΜΕ ΡΟΖΕΤΑ 24mm.
WHITE LEFT HANDLE OF HOPPE WITH 24mm BASE.

A. 3189363 ΜΑΥΡΟ (F8707) ΠΟΜΟΛΟ HOPPE ΔΕΞΙ ΜΕ ΡΟΖΕΤΑ 24mm.
BROWN (F8707) RIGHT HANDLE OF HOPPE WITH 24mm BASE.

B. 3189371 ΜΑΥΡΟ (F8707) ΠΟΜΟΛΟ HOPPE ΑΡΙΣΤΕΡΟ ΜΕ ΡΟΖΕΤΑ 24mm.
BROWN (F8707) LEFT HANDLE OF HOPPE WITH 24mm BASE.



A. 896 CW/325 ΠΟΜΟΛΟ ΠΟΡΤΑΣ Europa
LEVER HANDLE FOR DOOR Europa

B. 896 CW/350 ΠΟΜΟΛΟ ΠΟΡΤΑΣ Europa
LEVER HANDLE FOR DOOR Europa

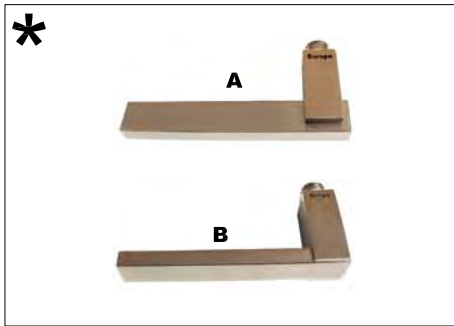


KL-44 ΒΑΣΗ ΣΤΗΡΙΞΗΣ ΟΒΑΛΙΝΑΣ (ΣΚΑΛΙΕΡΑ) (4.7m)
BASE FOR FIXED LOUVER (4.7m)

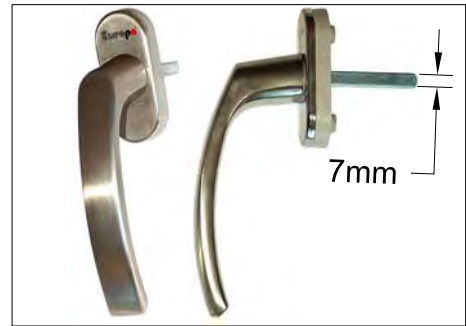


A. 01029 ΜΗΧΑΝΙΣΜΟΣ ΑΝΑΚΛΙΝΟΜΕΝΟΥ (καρέ)
LOCKING MECHANISM FOR TILT WINDOWS (square pin)

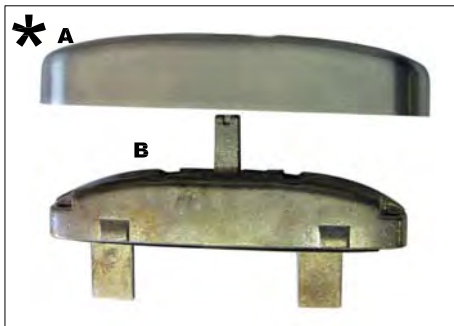
B. 01020 ΑΠΛΟΣ ΜΗΧΑΝΙΣΜΟΣ (καρέ)
LOCKING MECHANISM (square pin)



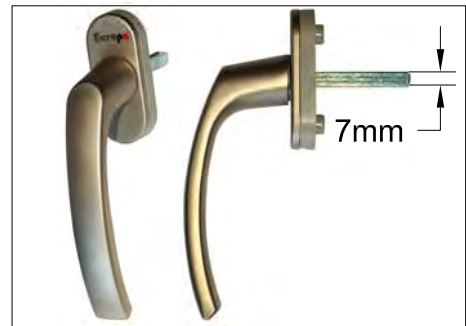
A. 300 S ΜΙΚΡΟ ΠΟΜΟΛΟ Europa
SHORT LEVER HANDLE Europa
B. 400 S ΜΙΚΡΟ ΠΟΜΟΛΟ Europa
SHORT LEVER HANDLE Europa



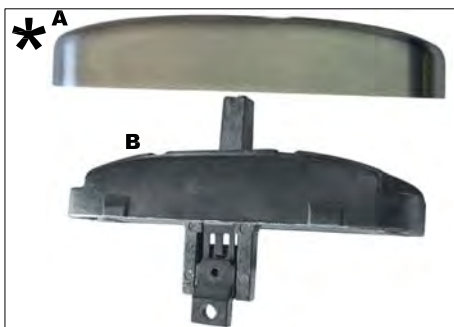
NEPTUNE ΠΟΜΟΛΟ Europa
325 LEVER HANDLE Europa



A. 04135 ΚΑΠΑΚΙ ΒΑΣΗΣ ΣΠΑΝΙΟΛΕΤΑΣ COVER
xxx CAP FOR CREMONE BOLT BASE COVER
B. 04100 ΒΑΣΗ ΣΠΑΝΙΟΛΕΤΑΣ COVER
CREMONE BOLT BASE COVER



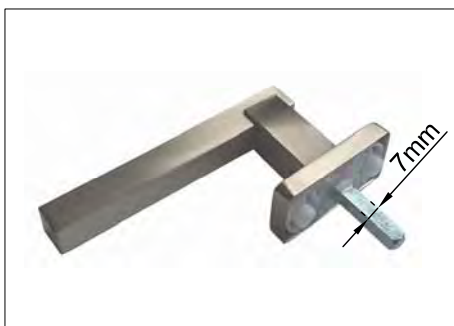
NEPTUNE ΠΟΜΟΛΟ Europa
325 MAT LEVER HANDLE Europa



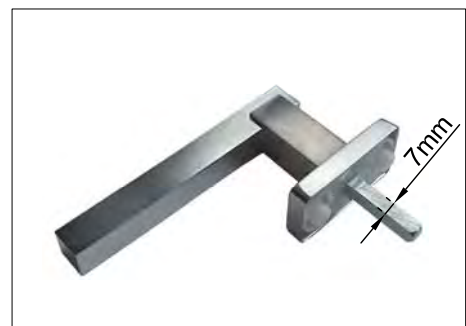
A. 04135 ΚΑΠΑΚΙ ΒΑΣΗΣ ΣΠΑΝΙΟΛΕΤΑΣ COVER
xxx (μηχανισμού) CAP FOR CREMONE BOLT BASE COVER
B. 04110 ΒΑΣΗ ΣΠΑΝΙΟΛΕΤΑΣ COVER (μηχανισμού)
CREMONE BOLT BASE COVER



NEPTUNE ΠΟΜΟΛΟ Europa
350 LEVER HANDLE Europa



895 CW/325 ΠΟΜΟΛΟ Europa
LEVER HANDLE Europa



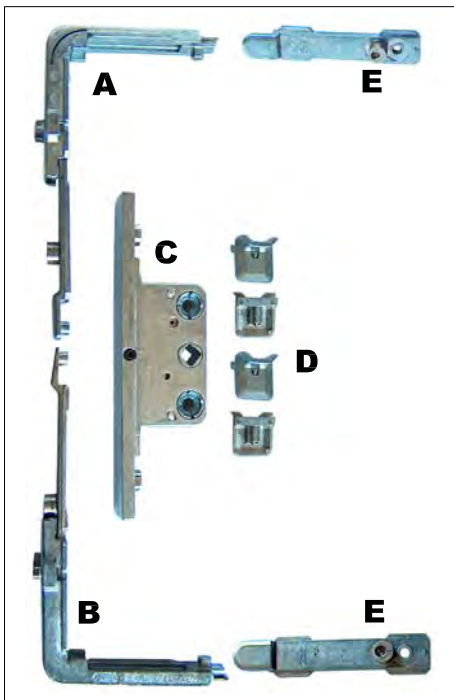
895 CW/350 ΠΟΜΟΛΟ Europa
LEVER HANDLE Europa



500S xxx ΜΙΚΡΟ ΠΟΜΟΛΟ Europa
SHORT LEVER HANDLE Europa

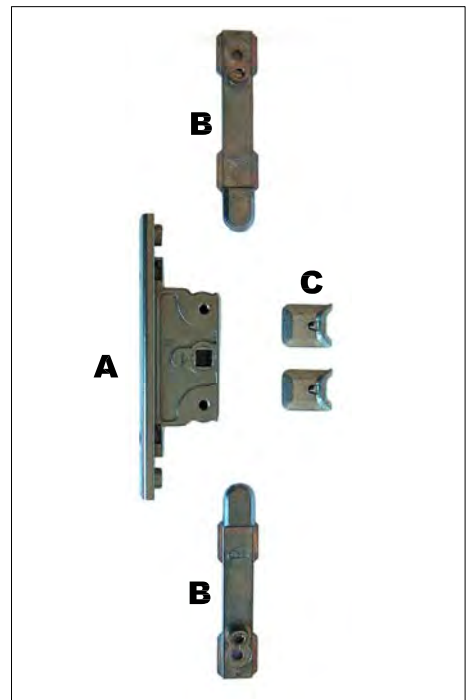


510S xxx ΣΠΑΝΙΟΛΕΤΑ Europa
CREMONE BOLT Europa



ΚΙΤ ΠΡΟΒΑΛΛΟΜΕΝΩΝ - ΠΕΡΙΣΤΡΕΦΟΜΕΝΩΝ
KIT FOR PROJECTED - ROTATING WINDOWS

- A. R01F** ΕΠΑΝΩ ΓΩΝΙΑ ΜΕΤΑΦΟΡΑΣ ΚΙΝΗΣΗΣ ΡΟΤΟ
UPPER CORNER PART MOVE TRANSFER ROTO
- B. R03F** ΚΑΤΩ ΓΩΝΙΑ ΜΕΤΑΦΟΡΑΣ ΚΙΝΗΣΗΣ ΡΟΤΟ
LOWER CORNER PART MOVE TRANSFER ROTO
- C. 487489** ΚΛΕΙΔΑΡΙΑ ΡΟΤΟ D30 ΜΕ ΚΙΝΗΣΗ ΜΙΑΣ ΚΑΤΕΥΘΥΝΣΗΣ
ΓΙΑ ΠΕΡΙΣΤΡΕΦΟΜΕΝΟ ΠΑΡΑΘΥΡΟ (17mm)
D30 LOCKING MECHANISM ROTO ONE WAY MOVE (17mm)
FOR PROJECTED WINDOW
- D. 487490** ΚΛΕΙΔΑΡΙΑ ΡΟΤΟ D30 ΜΕ ΚΙΝΗΣΗ ΜΙΑΣ ΚΑΤΕΥΘΥΝΣΗΣ
ΓΙΑ ΠΡΟΒΑΛΟΜΕΝΟ ΠΑΡΑΘΥΡΟ (17mm)
D30 LOCKING MECHANISM ROTO ONE WAY MOVE (17mm)
FOR ROTATED WINDOW
- E. 490182** ΑΝΤΙΚΡΥΣΜΑ ΑΣΦΑΛΕΙΑΣ ΚΛΕΙΔΩΜΑΤΟΣ ΡΟΤΟ
FACING PART FOR SAFETY LOCK ACCESSORY ROTO
- F. R09F** ΑΣΦΑΛΕΙΑ ΚΛΕΙΔΩΜΑΤΟΣ ΡΟΤΟ
SAFETY LOCK ACCESSORY ROTO



ΚΙΤ ΚΛΕΙΔΩΜΑΤΟΣ ΠΑΤΖΟΥΡΙΟΥ
LOCKING KIT FOR SHUTTER SASH

- A. 487491** ΚΛΕΙΔΑΡΙΑ ΡΟΤΟ D22 ΜΕ ΚΙΝΗΣΗ
ΔΥΟ ΚΑΤΕΥΘΥΝΣΕΩΝ (15mm)
D22 LOCKING MECHANISM ROTO TWO
DIRECTION MOVE (15mm)
- B. R09F** ΑΣΦΑΛΕΙΑ ΚΛΕΙΔΩΜΑΤΟΣ ΡΟΤΟ
SAFETY LOCK ACCESSORY ROTO
- C. 490182** ΑΝΤΙΚΡΥΣΜΑ ΑΣΦΑΛΕΙΑΣ
ΚΛΕΙΔΩΜΑΤΟΣ ΡΟΤΟ
FACING PART FOR SAFETY LOCK
ACCESSORY ROTO



230240 ΚΛΕΙΔΑΡΙΑ MACO ΠΟΛΛΑΠΛΩΝ ΣΗΜΕΙΩΝ ΓΙΑ ΠΟΡΤΑ
MULTILOCKING MACO FOR DOOR



208338 ΑΝΤΙΚΡΙΣΜΑ ΚΛΕΙΔΑΡΙΑΣ MACO (ΑΡΙΣΤΕΡΗ)
NEST FOR MACO LOCK (LEFT)

208337 ΑΝΤΙΚΡΙΣΜΑ ΚΛΕΙΔΑΡΙΑΣ MACO (ΔΕΞΙΑ)
NEST FOR MACO LOCK (RIGHT)



356361 ΑΝΤΙΚΡΙΣΜΑ ΑΣΦΑΛΕΙΑΣ MACO ΓΙΑ ΤΑ ΚΛΕΙΔΩΜΑΤΑ
SAFETY NEST MACO FOR LOCK



356362 ΑΝΤΙΚΡΙΣΜΑ MACO ΓΙΑ ΤΑ ΚΛΕΙΔΩΜΑΤΑ
NEST MACO FOR LOCK



ΚΛΕΙΔΑΡΙΑ ΠΟΡΤΑΣ 35/90 ή 35/96
SAFETY LOCK 35/90 or 35/96



ΤΑΚΑΚΙΑ ΠΛΑΣΤΙΚΑ ΥΑΛΟΠΙΝΑΚΩΝ
PLASTIC WEDGE FOR GLASSES



KL-17 ΣΦΗΝΕΣ ΤΖΑΜΙΟΥ
GLASS CHOCK



ΑΠΟΣΤΑΤΙΚΑ ΤΑΚΑΚΙΑ
SPACER
FL-23 18mm x 10mm x 3m
FL-24 34mm x 10mm x 3m
FL-25 54mm x 10mm x 3m



ΑΠΟΣΤΑΤΙΚΑ ΤΑΚΑΚΙΑ
SPACER
FL-31 14mm x 8mm x 2m
FL-32 30mm x 8mm x 2m
FL-33 45mm x 8mm x 2m



GS AP100 ΜΠΑΡΑ ΠΑΝΙΚΟΥ ΜΕ
ΕΣΩΤΕΡΙΚΗ ΚΛΕΙΔΑΡΙΑ GIESSE
GIESSE PANIC BAR WITH INTERNAL LOCK



ΞΕΛΟΥΡΙΣΤΙΚΟΣ ΔΙΣΚΟΣ ΦΥΛΛΟΥ
MILLING COMPONENT FOR SASH



ΞΕΛΟΥΡΙΣΤΙΚΟΣ ΔΙΣΚΟΣ ΚΑΣΑΣ
MILLING COMPONENT FOR CASE



ΞΕΛΟΥΡΙΣΤΙΚΟΣ ΔΙΣΚΟΣ ΠΑΤΖΟΥΡΙΟΥ
MILLING COMPONENT FOR SHUTTER

ΕΠΙΛΟΓΗ ΕΛΑΣΤΙΚΩΝ ΣΤΕΓΑΝΟΠΟΙΗΣΗΣ

WATERPROOFING GASKET SELECTION

ΣΗΜΕΙΩΣΗ: Στον πίνακα παρουσιάζονται ενδεικτικά κάποιοι συνδυασμοί ελαστικών .

Στους διπλούς υαλοπίνακες μπορούν να γίνουν πολλοί συνδυασμοί όσον αφορά το συνολικό πάχος τους. Μπορούμε επίσης να χρησιμοποιήσουμε 2 πηγάκια μαζί για να επιτύχουμε το μέγιστο πάχος υαλοπίνακα. Ανάλογα με τις απαιτήσεις του πελάτη, υπάρχουν στην αγορά υαλοπίνακες οι οποίοι μπορούν να προσφέρουν πολύ καλή θερμομόνωση και ηχομόνωση στο κούφωμα.

NOTE: The table shows some combinations for the gaskets.

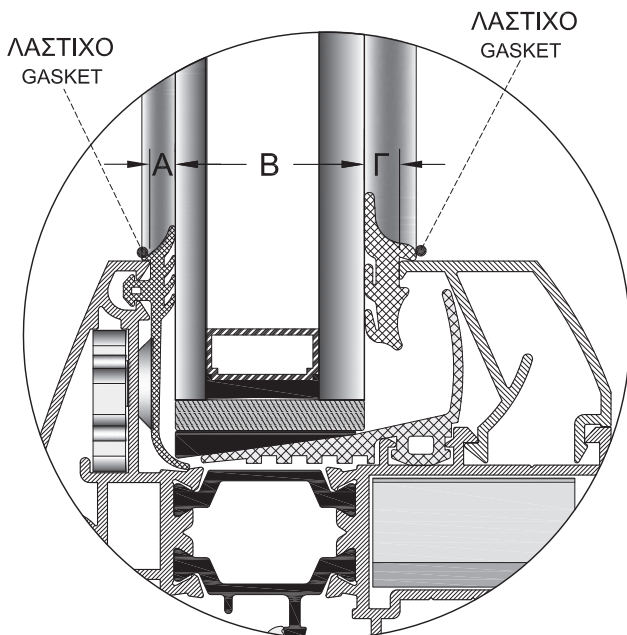
There can be many combinations for the total thickness of the glass. Also you can use 2 clips together in order to have the maximum thickness of glass. By the customers requirements, there are glasses at the market that offers very good thermal insulation and sound reduction.

ΣΥΝΟΛΙΚΟ ΚΕΝΟ (mm)	ΕΞΩΤΕΡΙΚΟ ΛΑΣΤΙΧΟ ΚΩΔΙΚΟΣ	Α (mm)	ΥΑΛΟΠΙΝΑΚΑΣ B (mm)	ΕΣΩΤΕΡΙΚΟ ΛΑΣΤΙΧΟ Γ (mm)	ΚΩΔΙΚΟΣ
28	BL-5	3	23	2	SF-2
28	BL-5	3	22 *	3	SF-3
28	BL-5	3	21 *	4	SF-4
28	BL-5	3	20 *	5	SF-5
28	BL-5	3	19 *	6	SF-6
28	BL-5	3	18 *	7	SF-7
28	BL-5	3	17 *	8	SF-8
28	BL-5	3	15 *	10	SF-10

(mm)	ΚΩΔΙΚΟΣ	A (mm)	B (mm)	Γ (mm)	ΚΩΔΙΚΟΣ
33	BL-5	3	28	2	SF-2
33	BL-5	3	27	3	SF-3
33	BL-5	3	26	4	SF-4
33	BL-5	3	25	5	SF-5
33	BL-5	3	24	6	SF-6
33	BL-5	3	23	7	SF-7
33	BL-5	3	22 *	8	SF-8
33	BL-5	3	20 *	10	SF-10

(mm)	ΚΩΔΙΚΟΣ	A (mm)	B (mm)	Γ (mm)	ΚΩΔΙΚΟΣ
46	BL-5	3	41	2	SF-2
46	BL-5	3	40	3	SF-3
46	BL-5	3	39	4	SF-4
46	BL-5	3	38	5	SF-5
46	BL-5	3	37	6	SF-6
46	BL-5	3	36	7	SF-7
46	BL-5	3	35	8	SF-8
46	BL-5	3	33	10	SF-10

(mm)	ΚΩΔΙΚΟΣ	A (mm)	B (mm)	Γ (mm)	ΚΩΔΙΚΟΣ
58	BL-5	3	53	2	SF-2
58	BL-5	3	52	3	SF-3
58	BL-5	3	51	4	SF-4
58	BL-5	3	50	5	SF-5
58	BL-5	3	49	6	SF-6
58	BL-5	3	48	7	SF-7
58	BL-5	3	47	8	SF-8
58	BL-5	3	45	10	SF-10






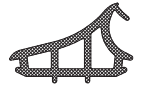




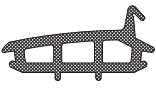
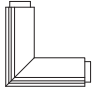

* Μπορούν να τοποθετηθούν και υαλοπίνακες μικρότεροι από 23mm, αλλά δεν θα έχουμε υψηλά επίπεδα θερμομόνωσης. Για τον λόγο αυτό προτείνεται η χρήση διπλών ή τριπλών υαλοπινάκων από 23mm και άνω.

Use of thinner glasses from 23mm is possible but we will have low thermal brake levels.

For that reason we recommend use of 23mm double or triple glasses and over.

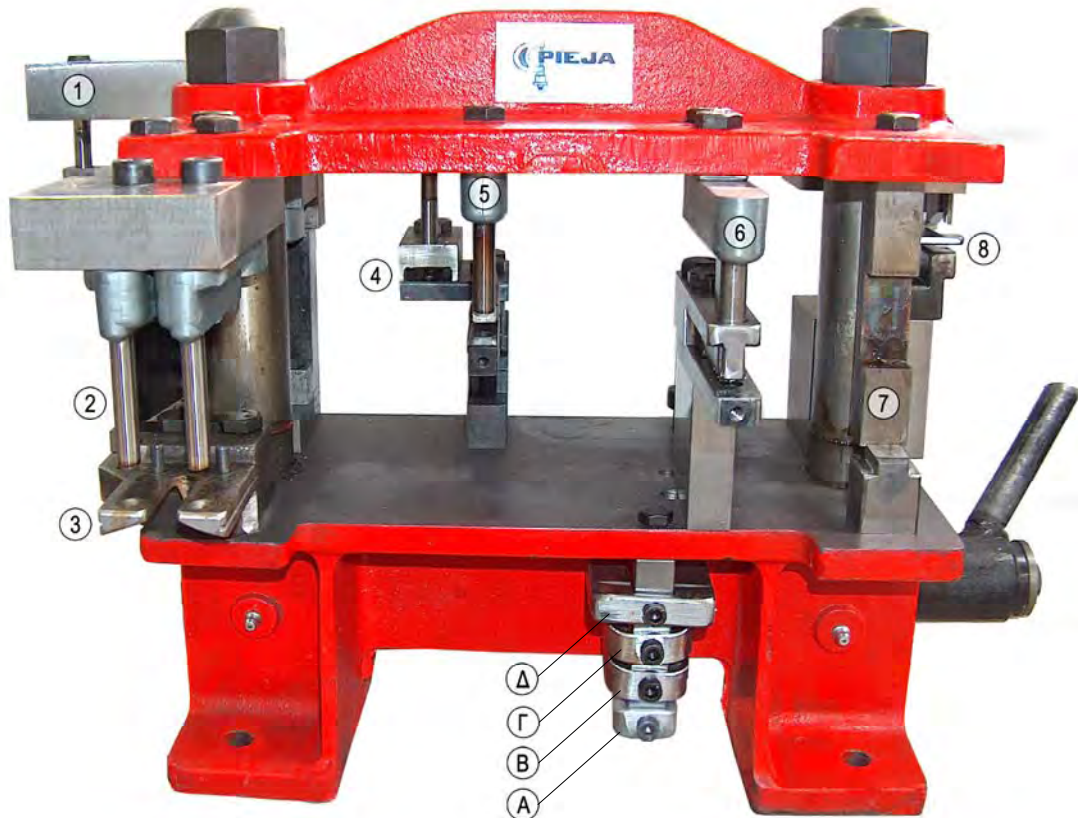
ΛΑΣΤΙΧΑ ΣΤΕΓΑΝΟΠΟΙΗΣΗΣ

GASKETS

ΣΧΗΜΑ SKETCH	ΚΩΔΙΚΟΣ CODE	ΠΕΡΙΓΡΑΦΗ DESCRIPTION
	KL-2	ΛΑΣΤΙΧΟ ΚΟΥΜΠΩΤΟ ΑΦΡΩΔΕΣ (Ε.Ρ.Δ.Μ.) RUBBER WEATHERSTRIPS FOAM (E.P.D.M.)
	OL1	ΛΑΣΤΙΧΟ ΨΙΛΟ ΦΟΥΣΚΑ ΠΑΤΖΟΥΡΙΟΥ RUBBER WEATHERSTRIPS FOAM ΝΑ ΜΗΝ ΤΟΠΟΘΕΤΕΙΤΑΙ ΠΟΤΕ ΣΕ ΚΑΣΑ & ΦΥΛΛΟ ΤΖΑΜΙΟΥ NEVER USE TO CASE AND GLASS SASH FRAME
	5L4.1	ΛΑΣΤΙΧΟ ΤΖΑΜΙΟΥ ΚΟΥΜΠΩΤΟ (Ε.Ρ.Δ.Μ.) GLASS WEATHERSTRIPS (E.P.D.M.)
	BL-1	ΛΑΣΤΙΧΟ ΧΟΝΤΡΟ ΚΑΣΑΣ (Ε.Ρ.Δ.Μ.) CENTRAL WEATHERSTRIPS (E.P.D.M.)
	BL-2	ΛΑΣΤΙΧΟ ΦΥΛΛΟΥ ΓΙΑ ΑΠΟΡΡΟΗ ΥΔΑΤΩΝ (Ε.Ρ.Δ.Μ.) SASH GASKET FOR FLOW OF WATERS (E.P.D.M.)
	BL-3	ΛΑΣΤΙΧΟ ΚΑΤΩΚΑΣΙΟΥ (Ε.Ρ.Δ.Μ.) GLASS WEATHERSTRIPS (E.P.D.M.) FOR THRESHOLD
	BL-4	ΠΕΡΙΜΕΤΡΙΚΟ ΛΑΣΤΙΧΟ ΘΕΡΜΟΔΙΑΚΟΠΗΣ (Ε.Ρ.Δ.Μ.) GASKET FOR UNDER BASE INSULATION (E.P.D.M.)
	BL-5	ΛΑΣΤΙΧΟ ΤΖΑΜΙΟΥ ΚΟΥΜΠΩΤΟ ΜΕ ΟΥΡΑ (Ε.Ρ.Δ.Μ.) GLASS WEATHERSTRIPS (E.P.D.M.)
	BL-6	ΛΑΣΤΙΧΟ ΚΑΣΑΣ - ΦΥΛΛΟΥ ΓΙΑ ΠΕΡΙΣΤΡΕΦΟΜΕΝΟ CENTRAL WEATHERSTRIPS FOR ROTATE WINDOWS
	BL-8	ΛΑΣΤΙΧΟ ΓΩΝΙΑ ΚΑΣΑΣ VULKANIZED ANGLE
	5L5	ΛΑΣΤΙΧΟ ΤΑΜΠΛΑ GASKET FOR BOTTOM RAIL

ΣΧΗΜΑ SKETCH	ΚΩΔΙΚΟΣ CODE	ΠΕΡΙΓΡΑΦΗ DESCRIPTION
	8mm-4P	ΒΟΥΡΤΣΑΚΙ BRUSH
	PB.48700	ΒΟΥΡΤΣΑΚΙ ΚΙΝΗΤΗΣ ΠΕΡΣΙΔΑΣ BRUSH FOR MOVEABLE LOUVER
	OL3	ΛΑΣΤΙΧΟ ΨΙΛΟ ΚΟΥΜΠΩΤΟ (Ε.Ρ.Δ.Μ.) RUBBER WEATHERSTRIPS (E.P.D.M.)
	3202	ΛΑΣΤΙΧΟ ΚΙΝΗΤΗΣ ΠΕΡΣΙΔΑΣ GASKET FOR MOVEABLE LOUVER
	SF-2	ΛΑΣΤΙΧΟ ΤΖΑΜΙΟΥ ΣΦΗΝΑ 2mm(Ε.Ρ.Δ.Μ) GLASS WEATHERSTRIPES 2mm(E.P.D.M)
	SF-3	ΛΑΣΤΙΧΟ ΤΖΑΜΙΟΥ ΣΦΗΝΑ 3mm(Ε.Ρ.Δ.Μ) GLASS WEATHERSTRIPES 3mm(E.P.D.M)
	SF-4	ΛΑΣΤΙΧΟ ΤΖΑΜΙΟΥ ΣΦΗΝΑ 4mm(Ε.Ρ.Δ.Μ) GLASS WEATHERSTRIPES 4mm(E.P.D.M)
	SF-5	ΛΑΣΤΙΧΟ ΤΖΑΜΙΟΥ ΣΦΗΝΑ 5mm(Ε.Ρ.Δ.Μ) GLASS WEATHERSTRIPES 5mm(E.P.D.M)
	SF-6	ΛΑΣΤΙΧΟ ΤΖΑΜΙΟΥ ΣΦΗΝΑ 6mm(Ε.Ρ.Δ.Μ) GLASS WEATHERSTRIPES 6mm(E.P.D.M)
	SF-7	ΛΑΣΤΙΧΟ ΤΖΑΜΙΟΥ ΣΦΗΝΑ 7mm(Ε.Ρ.Δ.Μ) GLASS WEATHERSTRIPES 7mm(E.P.D.M)
	SF-8	ΛΑΣΤΙΧΟ ΤΖΑΜΙΟΥ ΣΦΗΝΑ 8mm(Ε.Ρ.Δ.Μ) GLASS WEATHERSTRIPES 8mm(E.P.D.M)
	SF-10	ΛΑΣΤΙΧΟ ΤΖΑΜΙΟΥ ΣΦΗΝΑ 10mm(Ε.Ρ.Δ.Μ) GLASS WEATHERSTRIPES 10mm(E.P.D.M)

ΝΕΑ ΠΡΕΣΣΑ EUROPA 5500 NEW PUNCHING MACHINE EUROPA 5500

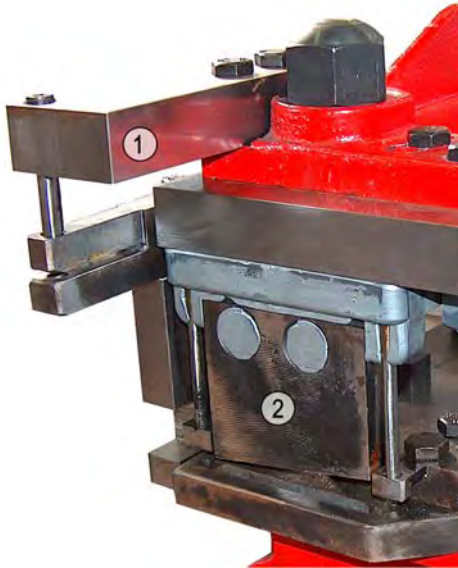


ΦΑΣΕΙΣ ΚΑΤΕΡΓΑΣΙΑΣ PIERCING STAGES

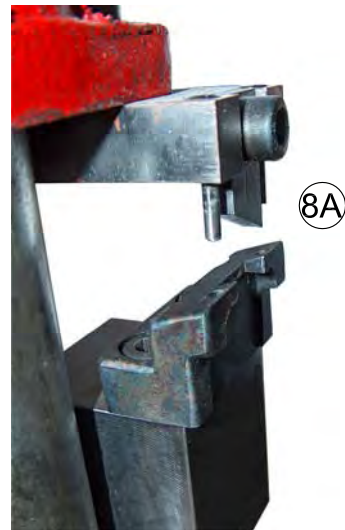
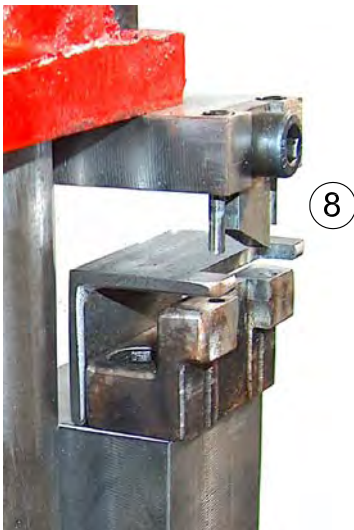
1. **ΧΑΝΤΡΩΜΑ ΓΙΑ ΣΥΝΔΕΣΜΟ ΧΩΡΙΣΜΑΤΟΣ KL-19.**
TRANSOM / MULLION PIERCING
2. **ΧΑΝΤΡΩΜΑ ΣΠΑΝΙΟΛΕΤΑΣ**
CHREMONO BOLT PIERCING
3. **ΧΑΝΤΡΩΜΑ ΓΙΑ ΕΞΤΡΑ ΓΩΝΙΑ ΣΥΝΔΕΣΕΩΣ ΦΥΛΛΟΥ**
SASH PIERCING FOR EXTRA JOINT CORNER OF SASH
4. **ΧΑΝΤΡΩΜΑ ΝΤΙΖΑΣ**
ROD PIERCING
5. **ΧΑΝΤΡΩΜΑ ΓΙΑ ΕΞΤΡΑ ΓΩΝΙΑ ΣΥΝΔΕΣΕΩΣ ΦΥΛΛΩΝ ΠΟΥ ΑΝΟΙΓΟΥΝ ΕΞΩ ΚΑΙ ΕΞΩΤΕΡΙΚΟΥ ΘΑΛΑΜΟΥ ΚΑΣΑΣ ΤΗ 5594**
SASH PIERCING FOR EXTRA JOINT CORNER OF SASH THAT OPENS OUT AND FOR EXTRA CORNER JOINT OF FRAME TH 5594
6. **ΧΑΝΤΡΩΜΑ ΓΙΑ ΓΩΝΙΑ ΣΥΝΔΕΣΕΩΣ ΚΑΣΩΝ ΕΞΩΤΕΡΙΚΟΥ ΘΑΛΑΜΟΥ**
PIERCING FOR JOINT CORNER OF FRAMES FOR OUTER CHAMBER
- 6+A. **ΧΑΝΤΡΩΜΑ ΦΥΛΛΩΝ ΚΑΙ ΚΑΣΩΝ**
SASH AND FRAME PIERCING
- 6+B. **ΧΑΝΤΡΩΜΑ ΓΙΑ ΓΩΝΙΑ ΣΥΝΔΕΣΕΩΣ ΕΞΩΤΕΡΙΚΟΥ ΘΑΛΑΜΟΥ ΚΑΣΑΣ ΤΗ 5576**
PIERCING FOR JOINT CORNER OF FRAME TH 5576 FOR OUTER CHAMBER
- 6+Γ. **ΧΑΝΤΡΩΜΑ ΓΙΑ ΓΩΝΙΑ KL-3 ΕΞΩΤΕΡΙΚΟΥ ΘΑΛΑΜΟΥ ΚΑΣΩΝ ΤΗ 5598 ΚΑΙ ΤΗ 5780**
PIERCING INNER CHAMBER OF FRAMES TH 5780 AND TH 5598 FOR KL-3
- 6+Δ. **ΧΑΝΤΡΩΜΑ ΓΙΑ ΓΩΝΙΑ ΣΥΝΔΕΣΕΩΣ ΕΞΩΤΕΡΙΚΟΥ ΘΑΛΑΜΟΥ ΚΑΣΑΣ ΤΗ 5777**
PIERCING FOR JOINT CORNER OF FRAME TH 5777 FOR OUTER CHAMBER
7. **ΞΕΝΥΧΙΑΣΜΑ ΦΥΛΛΩΝ**
SASH PIERCING FOR FITTING MECHANISM
8. **ΧΑΝΤΡΩΜΑ ΝΕΡΟΧΥΤΗ ΓΙΑ ΠΡΟΦΙΛ ΟΡΘΟΓΩΝΙΚΗΣ ΔΙΑΤΟΜΗΣ**
PIERCING FOR WATER DRAINAGE FOR STRAIGHT LINE DESIGN PROFILES
- 8A. **ΧΑΝΤΡΩΜΑ ΝΕΡΟΧΥΤΗ ΓΙΑ ΟΒΑΛ ΠΡΟΦΙΛ**
PIERCING FOR WATER DRAINAGE FOR CURVED PROFILES
9. **ΚΑΛΥΜΠΡΑ ΦΥΛΛΩΝ ΓΙΑ ΧΑΝΤΡΩΜΑΤΑ ΤΑΜΠΛΑΔΩΝ**
CALIBER FOR SASH AND BOTTOM RAIL PIERCING



ΛΕΠΤΟΜΕΡΕΙΑ ΚΟΠΤΙΚΩΝ ΕΡΓΑΛΕΙΩΝ 1 ΚΑΙ 2
DETAIL OF CUTTING TOOLS 1 AND 2



ΛΕΠΤΟΜΕΡΕΙΑ ΚΟΠΤΙΚΩΝ ΕΡΓΑΛΕΙΩΝ 8 ΚΑΙ 8Α
DETAIL OF CUTTING TOOLS 8 AND 8A



*Τα κοπτικά στο Νο 8 όπως και η καλύμπρα στο Νο 9 συμπεριλαμβάνονται στην πρέσσα.
*The cutting tools at No 8 and the caliber at No 9 including in punching machine.