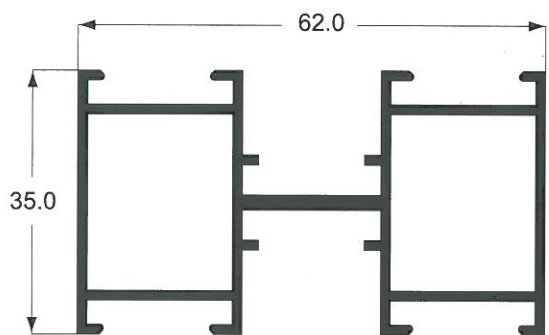


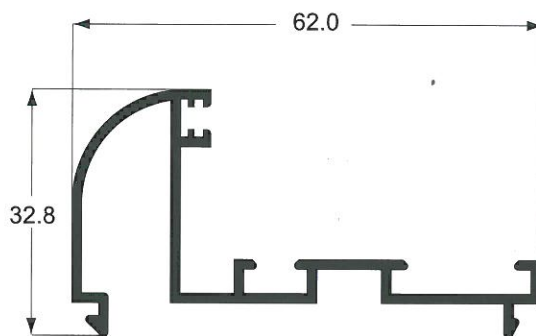
ΚΩΔΙΚΟΣ CODE	ΣΧΗΜΑ FIGURE	ΒΑΡΟΣ gr/m WEIGHT gr/m	ΜΗΚΟΣ m LENGTH m	ΠΕΡΙΓΡΑΦΗ ΧΡΗΣΕΩΣ USE DESCRIPTION	ΣΕΛΙΔΑ PAGE
EVRO 3001		963	6	ΒΑΣΙΚΗ ΚΟΛΩΝΑ BASIC PROFILE	7
EVRO 3002		563	6	ΚΑΣΑ ΠΟΡΤΑΣ ΚΑΙ ΠΑΡΑΘΥΡΟΥ FRAME FOR DOORS AND WINDOWS	7
EVRO 3003		1276	6	ΚΟΛΩΝΑ ΓΩΝΙΑΣ 90° VERTICAL PROFILE FOR CORNERS 90°	7
EVRO 3004		854	6	ΚΑΣΑ FRAME	7
EVRO 3005		446	6	ΠΡΟΦΙΛ ΓΩΝΙΑΣ ΔΙΑΦΟΡΩΝ ΜΟΙΡΩΝ VERTICAL PROFILE WITH $\varnothing 70$ TUBE FOR DIFFERENT CORNERS	7
EVRO 3006		245	6	ΚΕΝΤΡΙΚΟ ΠΡΟΦΙΛ ΓΙΑ ΔΥΟ ΥΑΛΟΠΙΝΑΚΕΣ CENTRAL PROFILE FOR ADJUSTABLE LOUVERS INSTALLATION	7

## ΕΞΑΡΤΗΜΑΤΑ ΧΩΡΙΣΜΑΤΩΝ - SEPARATIONS' ACCESSORIES

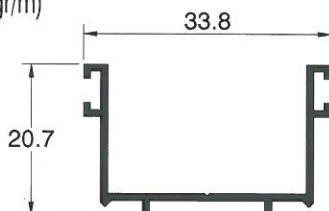
GN-324	ΓΩΝΙΑ ΣΥΝΔΕΣΕΩΣ (ΠΕΤΑΛΟΥΔΑ)	ΤΜΧ	JOINT CORNER	PCS
LA-201	ΛΑΣΤΙΧΟ ΦΟΥΣΚΑ	ΜΕΤΡΑ	ELASTIC PROFIL 2002-A	METRE



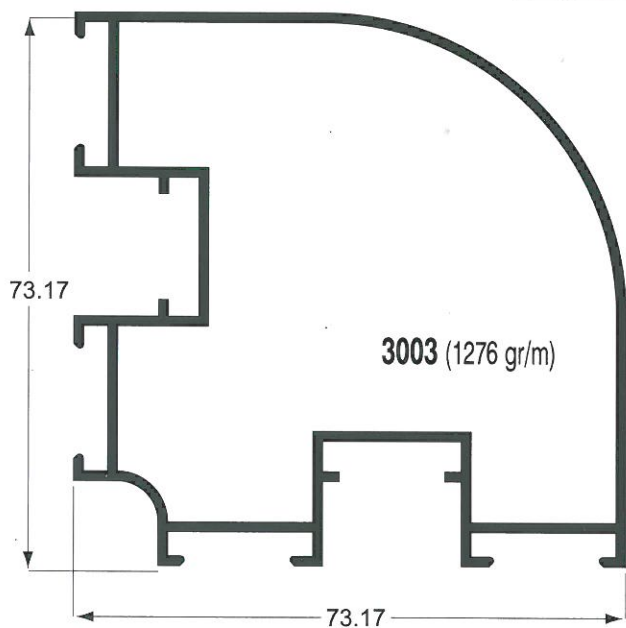
3001 (963 gr/m)



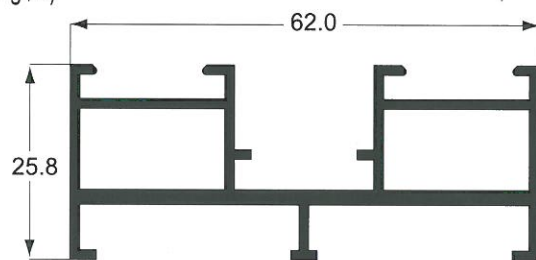
3002 (563 gr/m)



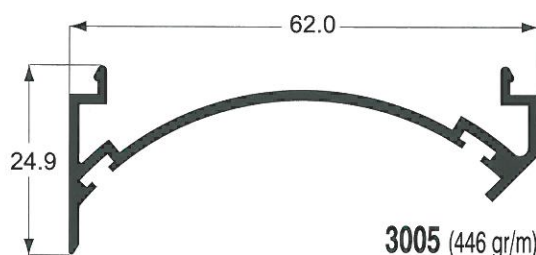
3006 (245 gr/m)



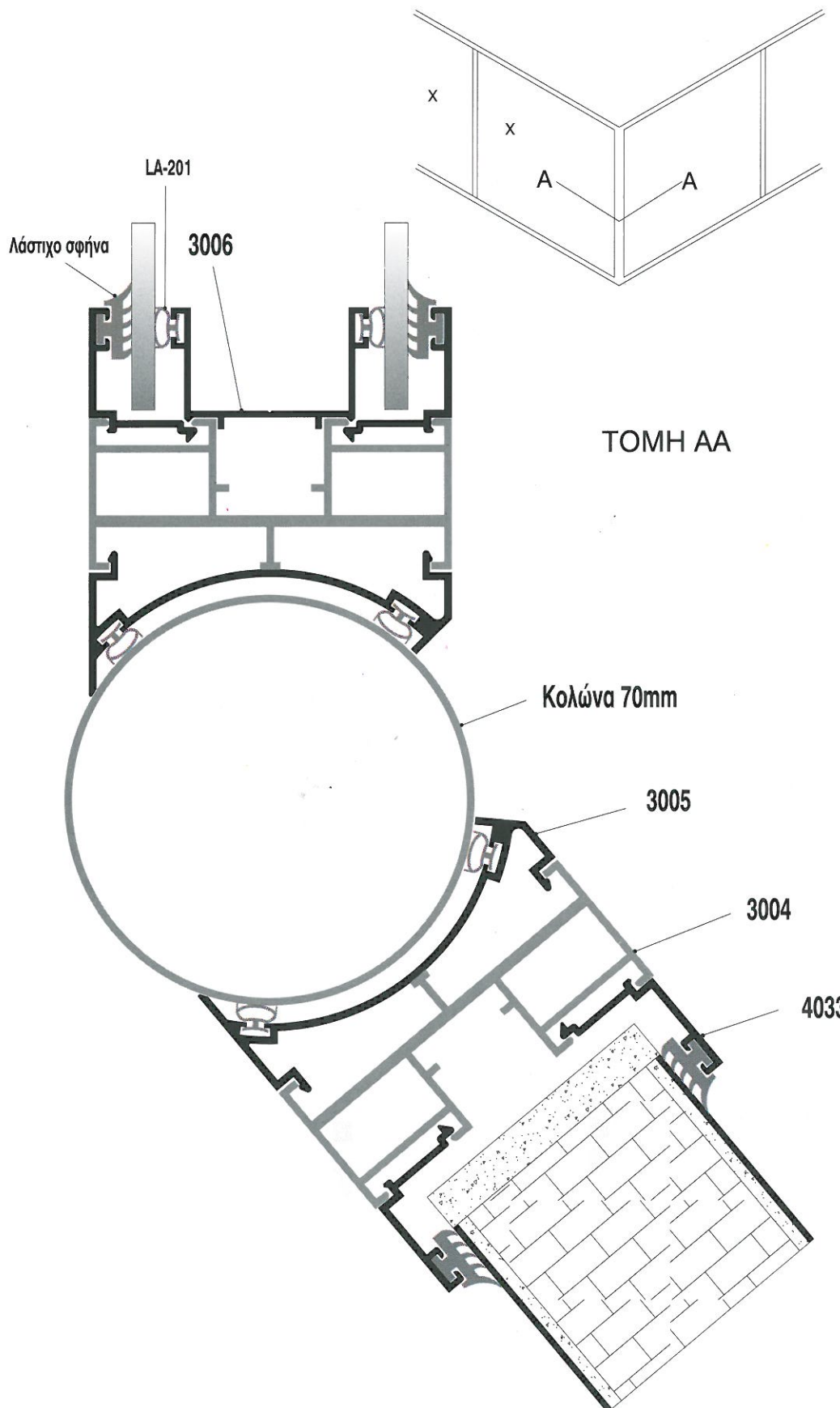
3003 (1276 gr/m)

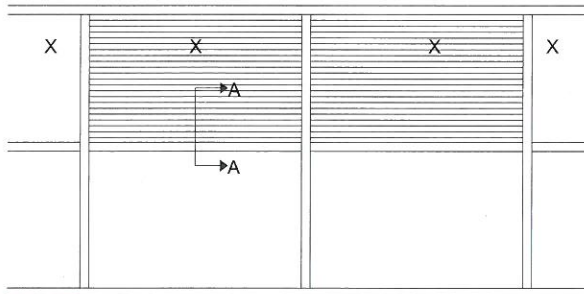


3004 (854 gr/m)

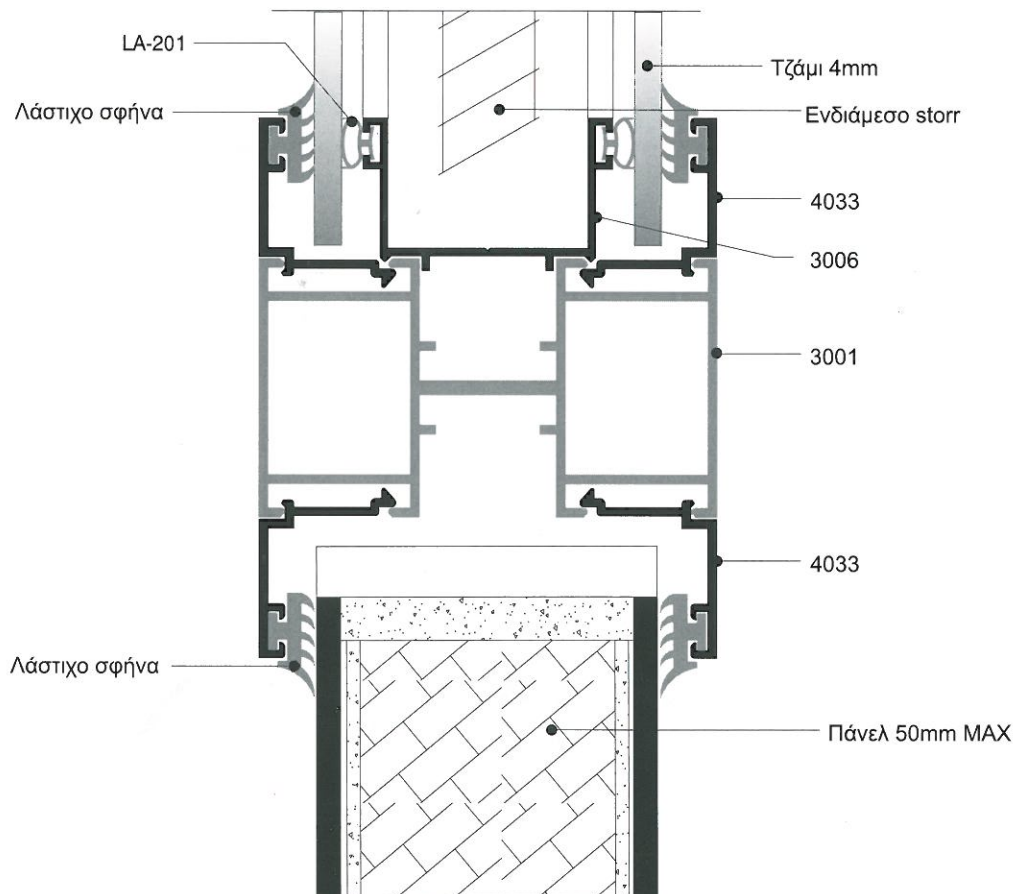


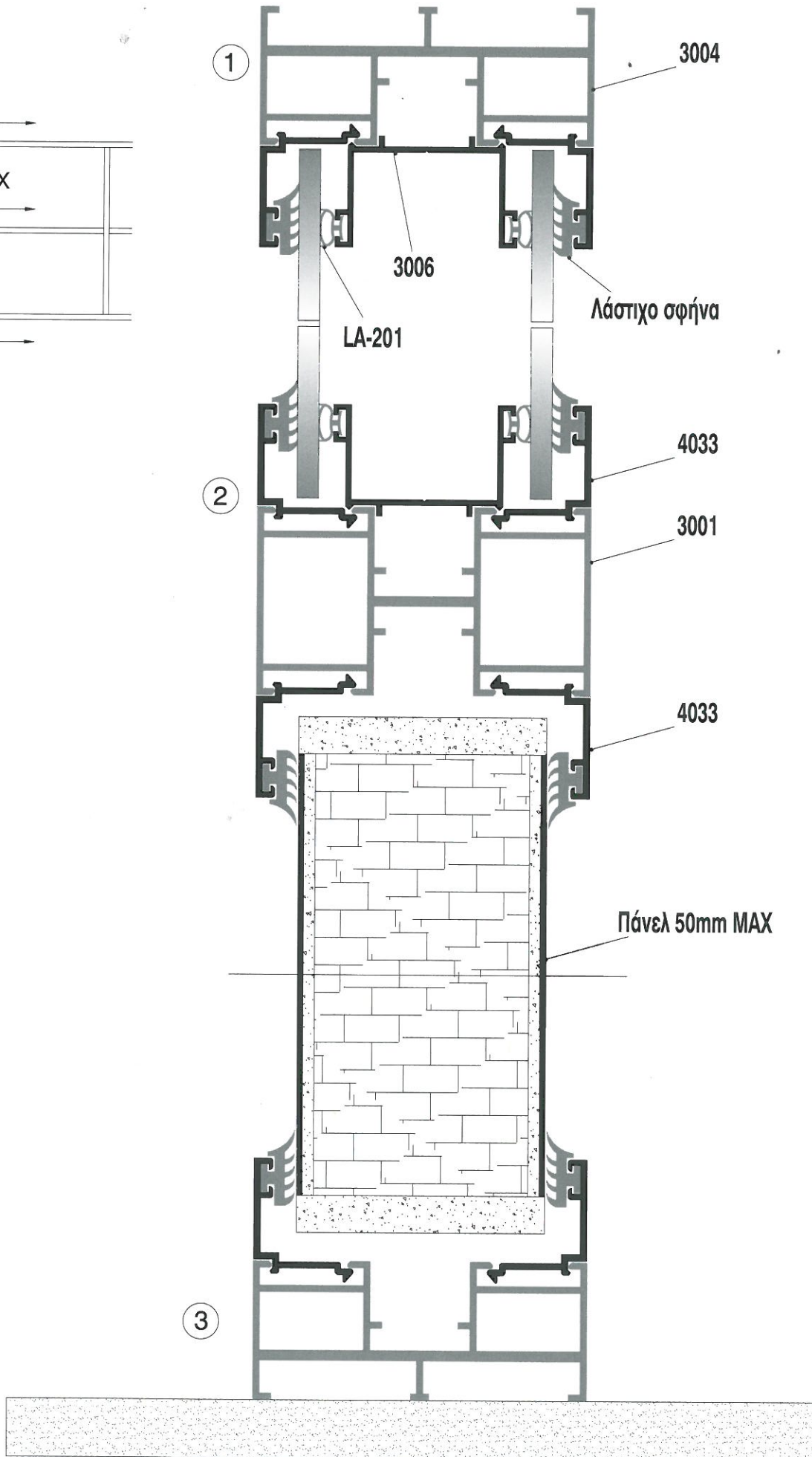
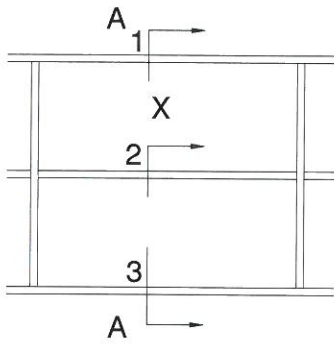
3005 (446 gr/m)

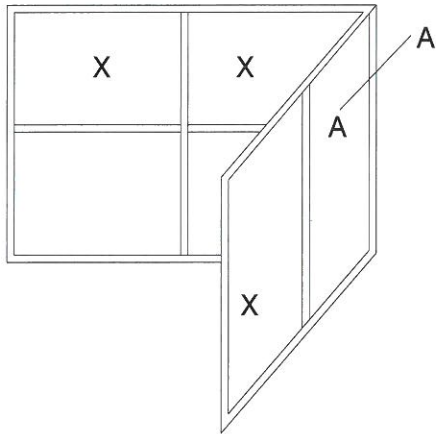




ΤΟΜΗ ΑΑ







ΤΟΜΗ ΑΑ

