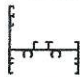
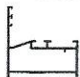
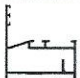
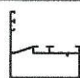
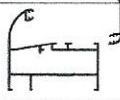
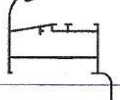


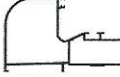
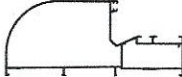
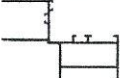
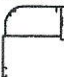
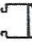
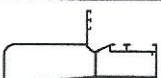

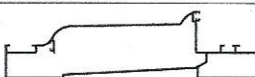
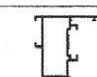
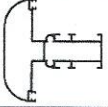
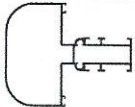
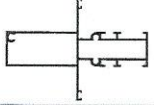
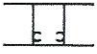
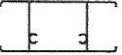

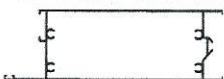
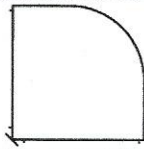
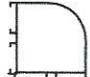
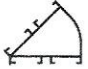

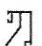




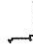




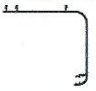



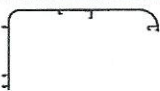

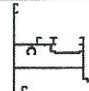
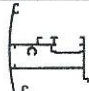
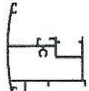
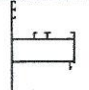
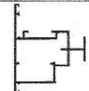



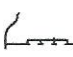
**ΣΥΝΟΠΤΙΚΟ**  
**summary**

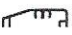
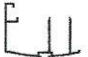
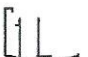





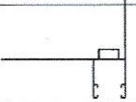





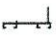

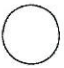
ΚΩΔΙΚΟΣ code	ΣΧΗΜΑ shape	ΒΑΡΟΣ gr/m weight gr/m	ΠΕΡΙΓΡΑΦΗ description	ΣΕΛΙΔΑ page
8102		577	ΚΑΣΑ ΧΑΜΗΛΗ low outer frame	8
8103		691	ΚΑΣΑ ΙΣΙΑ ΜΙΚΡΗ straight outer frame	8
8104		758	ΚΑΣΑ ΙΣΙΑ straight outer frame	8
8106		925	ΚΑΣΑ ΜΕ ΑΡΜΟΚΑΛΥΠΤΡΟ straight outer frame with wall cover	8
8108		923	ΚΑΣΑ ΠΟΜΠΕ curved outer frame	8
8110		1084	ΚΑΣΑ ΠΟΜΠΕ ΜΕ ΑΡΜΟΚΑΛΥΠΤΡΟ curved outer frame with wall cover	8
8112		261	ΠΡΟΣΘΗΚΗ ΥΨΟΥΣ ΚΑΣΑΣ adjustable height profile	19
8113		205	ΠΡΟΣΘΗΚΗ ΥΨΟΥΣ ΚΑΣΑΣ ΜΙΚΡΗ adjustable height profile (replacement system)	19
8114		1107	ΚΑΣΑ ΠΟΜΠΕ ΜΕΣΑΙΑ round medium outer frame	9
8116		1347	ΚΑΣΑ ΠΟΜΠΕ ΜΕΓΑΛΗ round long outer frame	9
8118		921	ΚΑΣΑ ΔΙΑΙΡΟΥΜΕΝΗ (ΠΡΟΦΙΛ ΑΝΤΙΚΑΤΑΣΤΑΣΗΣ) adjustable inner frame (replacement system)	9
8120		600	ΚΑΣΑ ΔΙΑΙΡΟΥΜΕΝΗ (ΠΡΟΦΙΛ ΑΝΤΙΚΑΤΑΣΤΑΣΗΣ) adjustable outer frame (replacement system)	9
8122		343	ΠΡΟΣΘΕΤΟ ΔΙΑΙΡΟΥΜΕΝΗΣ ΚΑΣΑΣ (ΠΡ. ΑΝΤΙΚΑΤ.) variable width adaptor (replacement system)	9
8124		1170	ΚΑΣΑ ΣΥΝΔΥΑΣΜΟΥ ΑΝΟΙΓΟΜΕΝΩΝ-ΣΥΡΟΜΕΝΩΝ intermediate for sliding and hinged profiles	9
8133		1353	ΚΑΣΑ ΠΑΝΤΖΟΥΡΙΟΥ outer frame for shutters	10
8134		1851	ΚΑΣΑ ΕΝΙΑΙΑ compact outer frame	10
8202		902	ΦΥΛΛΟ ΠΑΡΑΘΥΡΟΥ window sash	11

ΣΥΝΟΠΤΙΚΟ  
summary

ΚΩΔΙΚΟΣ code	ΣΧΗΜΑ shape	ΒΑΡΟΣ gr/m weight gr/m	ΠΕΡΙΓΡΑΦΗ description	ΣΕΛΙΔΑ page
8204		1264	ΦΥΛΛΟ ΠΟΡΤΑΣ door sash	11
8206		1232	ΦΥΛΛΟ ΠΟΡΤΑΣ ΚΛΕΙΣΤΟ door sash	13
8208		1048	ΦΥΛΛΟ ΜΠΑΛΚΟΝΟΠΟΡΤΑΣ large window sash	11
8209		1044	ΦΥΛΛΟ ΜΠΑΛΚΟΝΟΠΟΡΤΑΣ ΑΝΟΙΓΟΜΕΝΗΣ ΕΞΩ large window sash opening out	13
8210		903	ΦΥΛΛΟ ΠΑΝΤΖΟΥΡΙΟΥ ΣΤΕΝΟ shutter sash	12
8212		991	ΦΥΛΛΟ ΜΕΣΑΙΟ ΚΛΕΙΣΤΟ window sash	12
8213		990	ΦΥΛΛΟ ΜΕΣΑΙΟ ΚΛΕΙΣΤΟ (ΝΕΡΑ ΕΞΩ) window sash	12
8214		1264	ΦΥΛΛΟ ΠΟΡΤΑΣ ΑΝΟΙΓΟΜΕΝΗΣ ΕΞΩ door sash opening out	11
8216		1141	ΦΥΛΛΟ ΠΕΡΙΜΕΤΡΙΚΟΥ multilock window sash	11
8217		1432	ΦΥΛΛΟ ΠΟΡΤΑΣ ΠΕΡΙΜΕΤΡΙΚΟΥ multilock door sash	11
8218		1572	ΦΥΛΛΟ ΚΑΡΤΟΚΛΕΙΔΑΡΙΑΣ card locking door sash	13
8220		1048	ΦΥΛΛΟ ΠΕΡΙΣΤΡΕΦΟΜΕΝΟΥ rotating window sash	14
8222		1162	ΦΥΛΛΟ ΠΟΡΤΑΣ ΚΛΕΙΣΤΟ ΙΣΙΟ (2068) door sash	13
8224		953	ΦΥΛΛΟ ΜΕΣΑΙΟ ΚΛΕΙΣΤΟ ΙΣΙΟ (2069) window sash	12
8302		816	ΤΑΦ ΜΙΚΡΟ small mullion	15
8304		887	ΤΑΦ ΜΕΣΑΙΟ medium mullion	15
8306		979	ΤΑΦ ΜΕΓΑΛΟ large mullion	15

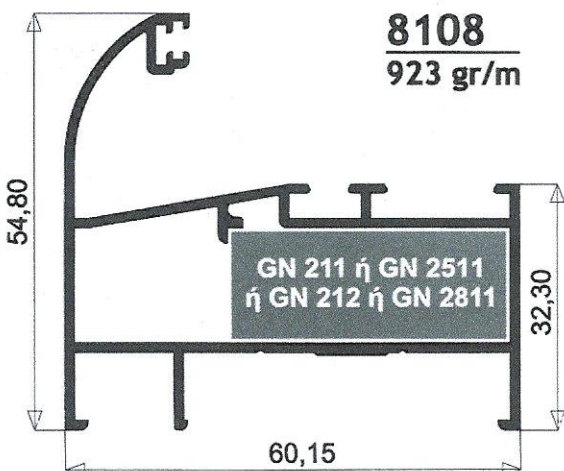
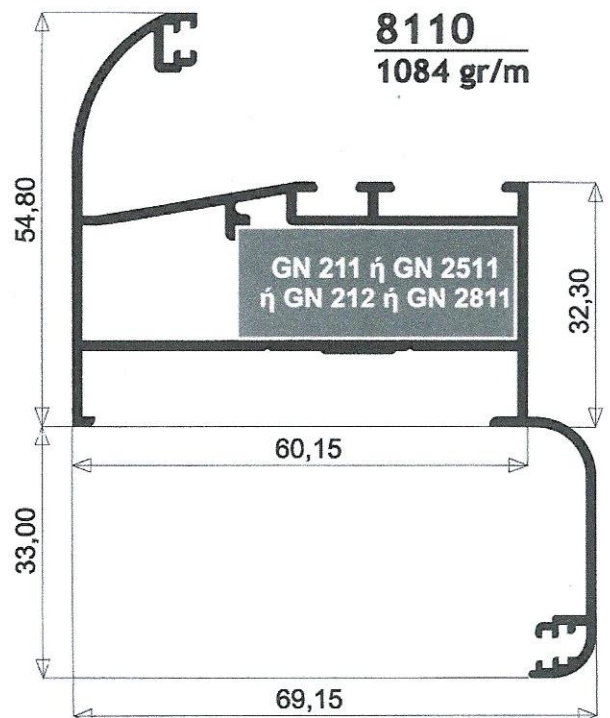
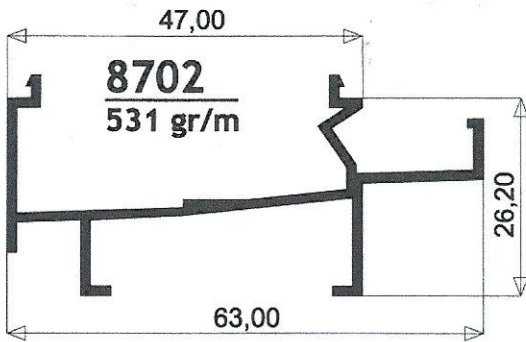
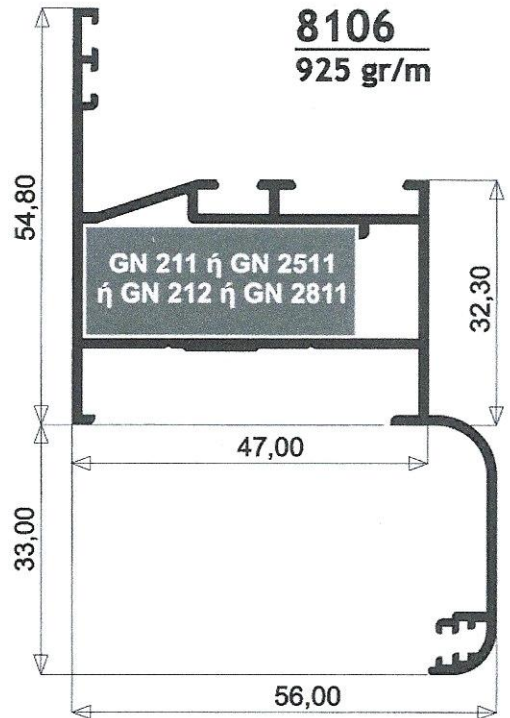
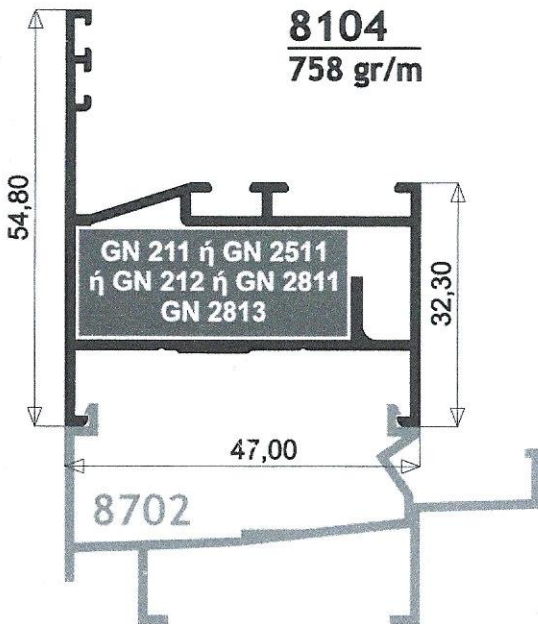
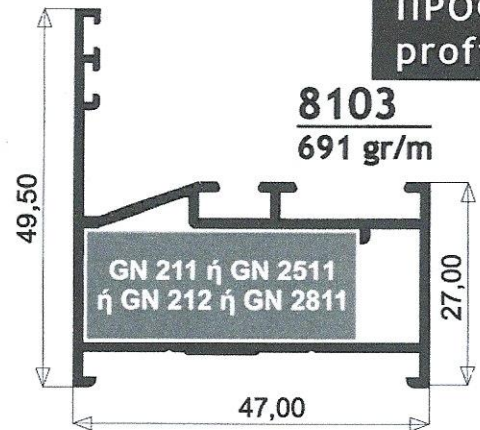
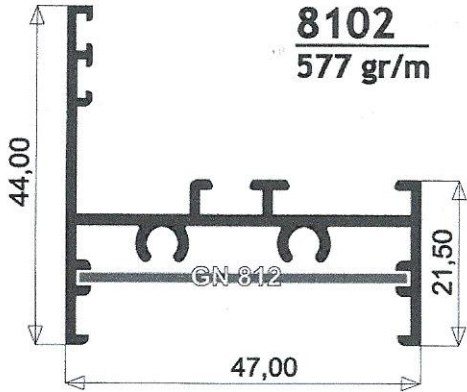
ΚΩΔΙΚΟΣ code	ΣΧΗΜΑ shape	ΒΑΡΟΣ gr/m weight gr/m	ΠΕΡΙΓΡΑΦΗ description	ΣΕΛΙΔΑ page
8308		1145	ΤΑΦ ΠΟΜΠΕ ΜΕΣΑΙΟ medium round mullion	15
8310		1256	ΤΑΦ ΠΟΜΠΕ ΜΕΓΑΛΟ heavy duty round mullion	16
8312		1247	ΤΑΦ ΣΗΤΑΣ mosquito screen mullion	16
8322		691	ΧΩΡΙΣΜΑ ΜΙΚΡΟ ΙΣΙΟ mid rail	16
8324		879	ΧΩΡΙΣΜΑ ΜΕΓΑΛΟ ΠΟΜΠΕ large curved mid rail	16
8330		1384	ΤΑΜΠΛΑΣ ΚΛΕΙΣΤΟΣ bottom rail	17
8332		1579	ΤΑΜΠΛΑΣ bottom rail	17
8340		1295	ΓΩΝΙΑΚΗ ΚΟΛΩΝΑ ΜΕΓΑΛΗ 90° large 90° corner mullion	18
8342		802	ΓΩΝΙΑΚΗ ΚΟΛΩΝΑ ΜΕΣΑΙΑ 90° small 90° corner mullion	18
8344		655	ΓΩΝΙΑΚΗ ΚΟΛΩΝΑ ΜΕΣΑΙΑ 45° small 45° corner mullion	18
8402		317	ΠΗΧΑΚΙ ΜΟΝΟΥ ΥΑΛΟΠΙΝΑΚΑ single glazing bead	21
8404		290	ΠΗΧΑΚΙ ΔΙΠΛΟΥ ΥΑΛΟΠΙΝΑΚΑ double glazing bead	21
8406		255	ΠΟΜΠΕ ΠΗΧΑΚΙ ΔΙΠΛΟΥ ΥΑΛΟΠΙΝΑΚΑ curved double glazing bead	21
8408		271	ΠΗΧΑΚΙ ΔΙΠΛΟΥ ΥΑΛΟΠΙΝΑΚΑ double glazing bead	21
8410		232	ΠΗΧΑΚΙ ΠΟΜΠΕ ΜΕ ΚΛΙΠ ΓΙΑ ΔΙΠΛΟ ΤΖΑΜΙ curved double glazing bead with clip	21
8412		284	ΠΗΧΑΚΙ ΠΟΜΠΕ ΜΕ ΚΛΙΠ ΓΙΑ ΜΟΝΟ ΤΖΑΜΙ curved single glazing bead with clip	21
8414		150	ΠΗΧΑΚΙ ΕΙΔΙΚΩΝ ΧΡΗΣΕΩΝ glazing bead for special use	21

ΚΩΔΙΚΟΣ code	ΣΧΗΜΑ shape	ΒΑΡΟΣ gr/m weight gr/m	ΠΕΡΙΓΡΑΦΗ description	ΣΕΛΙΔΑ page
5013		333	ΠΗΧΑΚΙ ΓΙΑ ΜΟΝΟ ΥΑΛΟΠΙΝΑΚΑ single glazing bead	21
5013A		317	ΠΟΜΠΕ ΠΗΧΑΚΙ ΓΙΑ ΜΟΝΟ ΥΑΛΟΠΙΝΑΚΑ curved single glazing bead	21
8502		436	ΑΡΜΟΚΑΛΥΠΤΡΟ ΚΟΥΜΠΩΤΟ snap on wall cover	20
8504		412	ΑΡΜΟΚΑΛΥΠΤΡΟ wall cover	20
8506		285	ΑΡΜΟΚΑΛΥΠΤΡΟ ΚΟΥΜΠΩΤΟ ΜΙΚΡΟ narrow snap on wall cover	20
8508		533	ΑΡΜΟΚΑΛΥΠΤΡΟ (ΠΡΟΦΙΛ ΑΝΤΙΚΑΤΑΣΤΑΣΗΣ) wall cover (replacement system)	20
8510		671	ΑΡΜΟΚΑΛΥΠΤΡΟ (ΠΡΟΦΙΛ ΑΝΤΙΚΑΤΑΣΤΑΣΗΣ) wall cover (replacement system)	20
8512		519	ΕΞΩΤΕΡ. ΑΡΜΟΚΑΛΥΠΤΡΟ ΓΙΑ ΠΡΟΚΑΤ ΚΤΗΡΙΑ external wall cover for prefabricated buildings	20
8602		856	ΜΠΙΝΙ ΙΣΙΟ central adaptor	14
8604		900	ΜΠΙΝΙ ΠΟΜΠΕ curved central adaptor	14
8606		900	ΜΠΙΝΙ ΠΕΡΙΜΕΤΡΙΚΟΥ multilock central adaptor	14
8608		754	ΠΡΟΣΘΗΚΗ ΕΞΩΤΕΡΙΚΟΥ ΑΝΟΙΓΜΑΤΟΣ reverse action adaptor for doors & vents	14
8610		792	ΜΠΙΝΙ ΠΕΡΙΣΤΡΕΦΟΜΕΝΟΥ rotating window central adaptor	14
8700		175	ΥΠΟΔΟΧΗ ΟΒΑΛΙΝΑΣ fixed louvre adaptor	19
8701		250	ΥΠΟΔΟΧΗ ΜΟΝΟΥ ΤΖΑΜΙΟΥ single glass adaptor	19
8702		531	ΝΕΡΟΧΥΤΗΣ ΙΣΙΩΝ ΚΑΣΩΝ water drainage for frame	8
8704		305	ΠΡΟΣΘΗΚΗ ΣΤΕΓΑΝΩΣΗΣ ΦΥΛΛΟΥ ΠΟΡΤΑΣ water sealing for door sashes	19

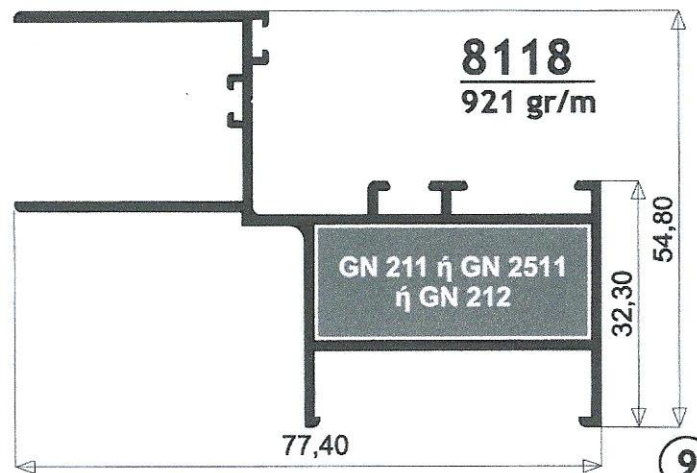
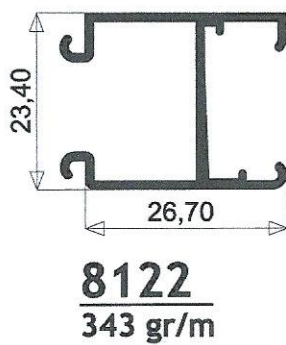
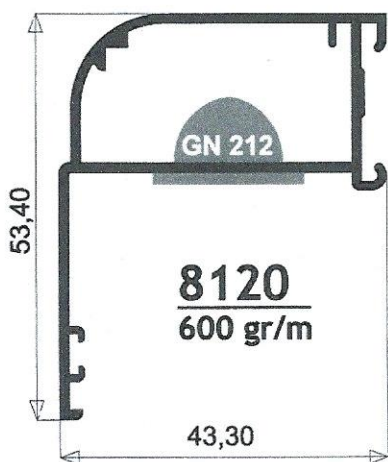
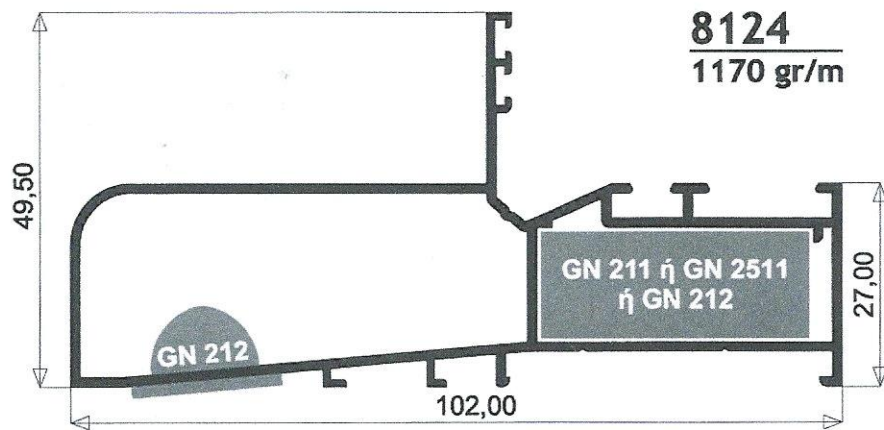
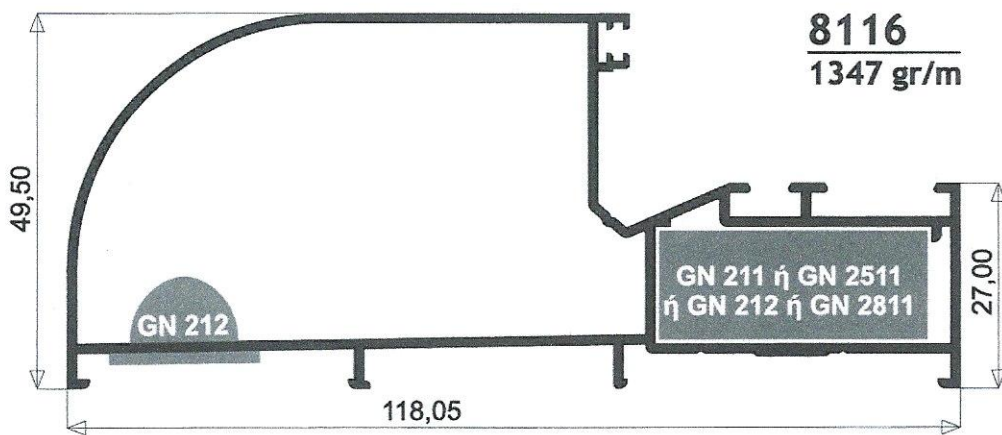
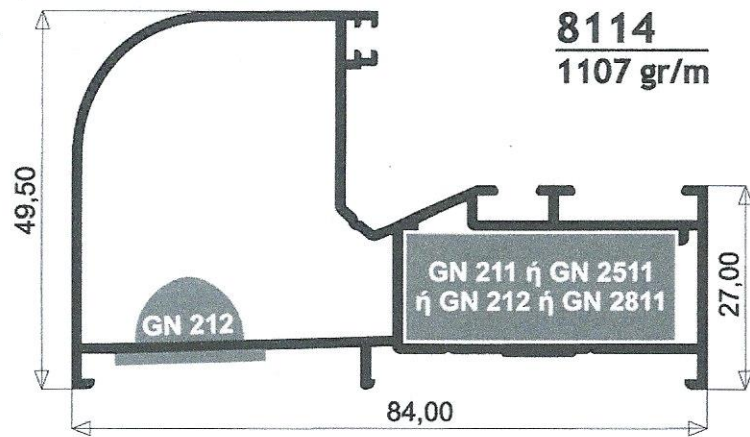
ΚΩΔΙΚΟΣ code	ΣΧΗΜΑ shape	ΒΑΡΟΣ gr/m weight gr/m	ΠΕΡΙΓΡΑΦΗ description	ΣΕΛΙΔΑ page
8706		338	ΚΑΤΩΦΛΙ threshold	19
8710		544	ΠΡΟΣΘΕΤΟ ΦΥΛΛΟΥ ΓΙΑ ΠΟΡΤΑ ΑΛΕ-ΡΕΤΟΥΡ clip-on profile for allez-retour doors	17
8712		540	ΠΡΟΣΘΕΤΟ ΚΑΣΑΣ ΓΙΑ ΠΟΡΤΑ ΑΛΕ-ΡΕΤΟΥΡ clip-on profile for allez-retour doors	17
8714		208	ΠΡΟΣΘΗΚΗ ΑΕΡΟΣΤΕΓΑΝΩΣΗΣ ΠΟΡΤΑΣ air tight adaptor for door sashes	19
8716		292	ΚΑΤΩΦΛΙ threshold	19
8720		362	ΠΡΟΣΘΗΚΗ ΚΑΣΑΣ 8103 ΓΙΑ ΜΕΤΑΒΛΗΤΕΣ ΓΩΝΙΕΣ adaptor for frame 8103 for variable angles	18
8722		424	ΠΡΟΣΘΗΚΗ ΚΑΣΑΣ 8108 ΓΙΑ ΜΕΤΑΒΛΗΤΕΣ ΓΩΝΙΕΣ adaptor for frame 8108 for variable angles	18
8724		596	ΠΡΟΣΘΗΚΗ ΚΑΣΑΣ 8114 ΓΙΑ ΜΕΤΑΒΛΗΤΕΣ ΓΩΝΙΕΣ adaptor for frame 8114 for variable angles	18
8726		760	ΟΔΗΓΟΣ ΡΟΛΟΥ (ΠΡΟΦΙΛ ΑΝΤΙΚΑΤΑΣΤΑΣΗΣ) roller shutter rail (replacement system)	19
8728		457	ΠΡΟΣΘΗΚΗ ΑΝΤΙΚΑΤΑΣΤΑΣΗΣ profile for replacement system	15
8730		251	ΠΡΟΣΘΗΚΗ ΑΕΡΟΣΤΕΓΑΝΩΣΗΣ ΠΟΡΤΑΣ air tight adaptor for door sashes	17
4549		137	ΚΑΠΑΚΙ ΑΡΜΟΚΑΛΥΠΤΡΟΥ ΑΝΤΙΚΑΤΑΣΤΑΣΗΣ wall cover cap	19
SLIM 204		127	ΝΤΙΖΑ rod	19
SLIM 207		198	ΝΕΡΟΧΥΤΗΣ ΦΥΛΛΟΥ water deflector	19
SLIM 240		176	ΠΡΟΣΘΗΚΗ ΑΕΡΟΣΤΕΓΑΝΩΣΗΣ ΠΟΡΤΑΣ air tight adaptor for door sashes	17
Φ 60		500	ΚΟΛΩΝΑ ΓΙΑ ΜΕΤΑΒΛΗΤΕΣ ΓΩΝΙΕΣ mullion for variable angles	18
Φ 80		802	ΚΟΛΩΝΑ ΓΙΑ ΜΕΤΑΒΛΗΤΕΣ ΓΩΝΙΕΣ mullion for variable angles	18



ΠΡΟΦΙΛ 1:1  
profiles 1:1



**ΠΡΟΦΙΛ 1:1**  
**profiles 1:1**





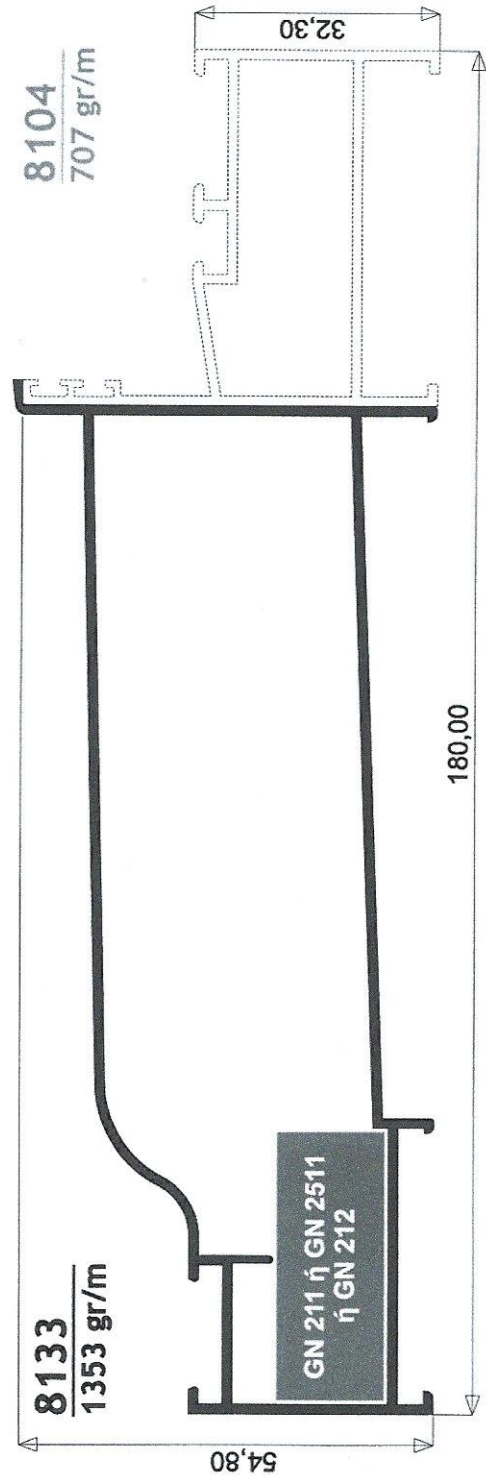
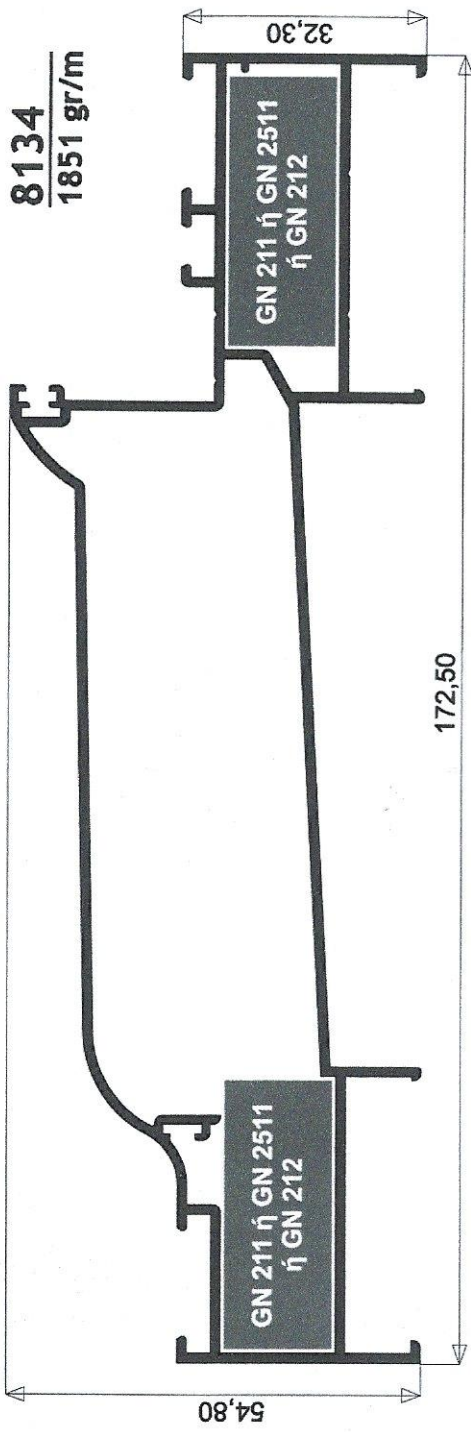
8000



METALOUMIN

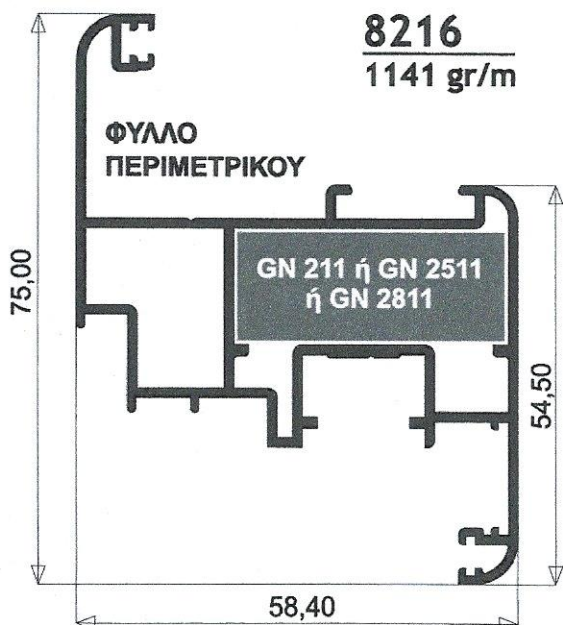
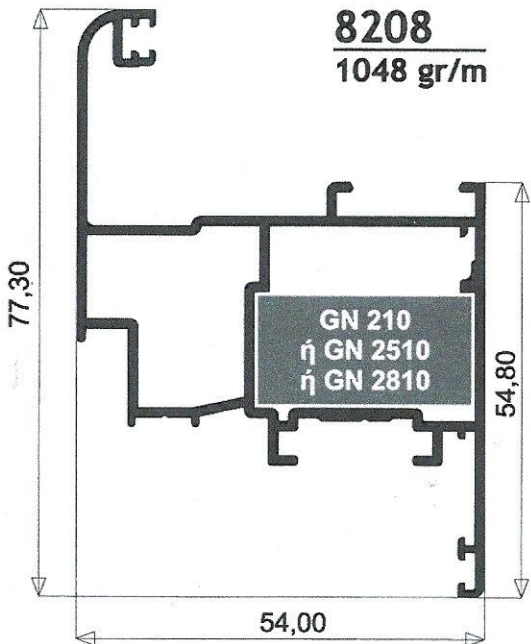
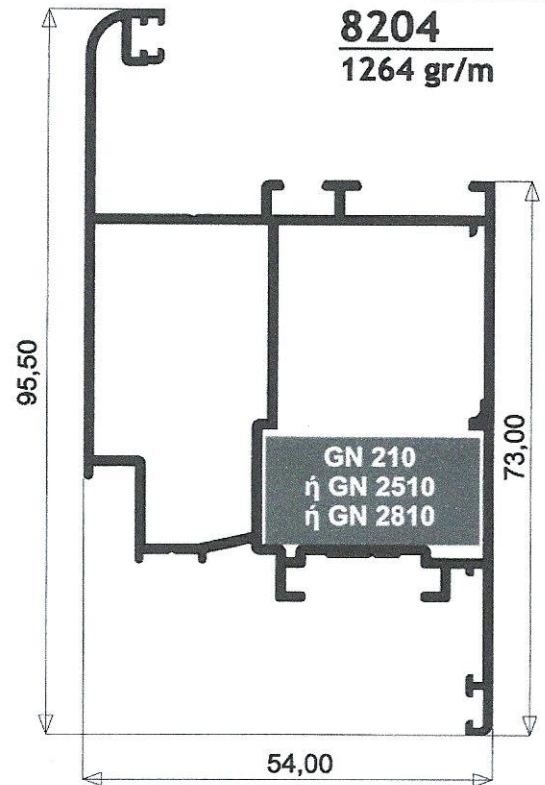
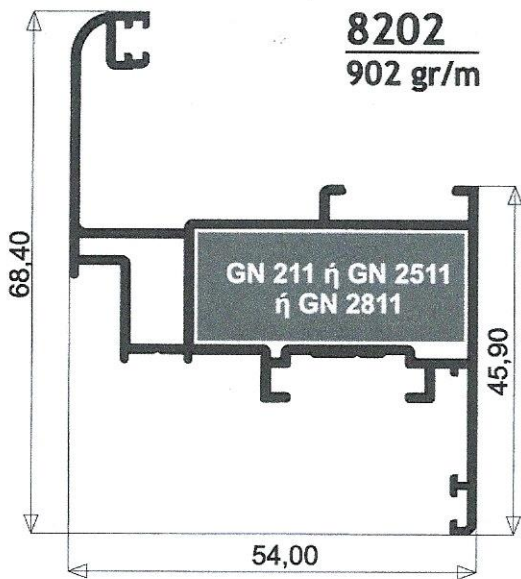
METALOUMIN

ΠΡΟΦΙΛ 1:1  
profiles 1:1

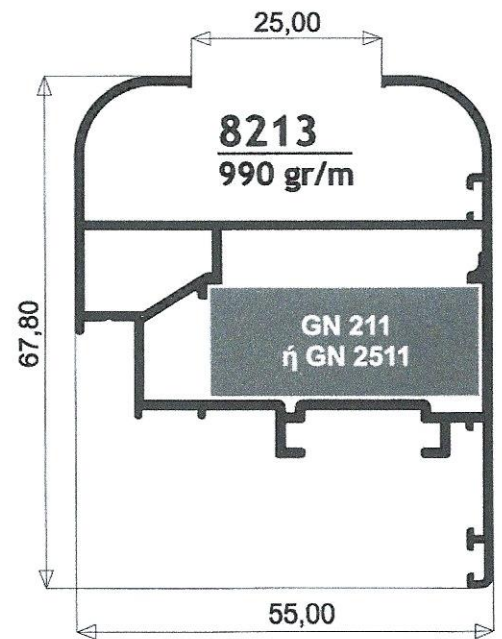
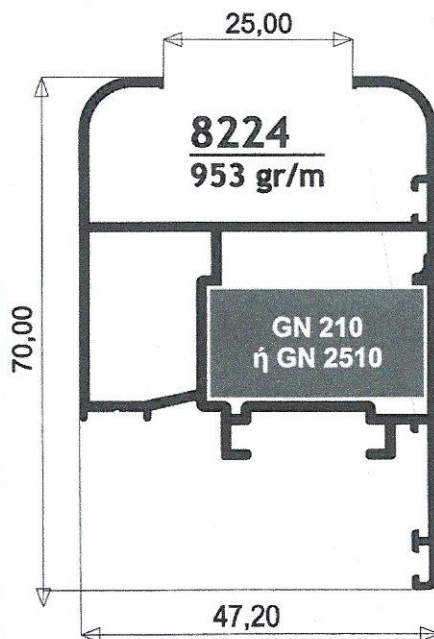
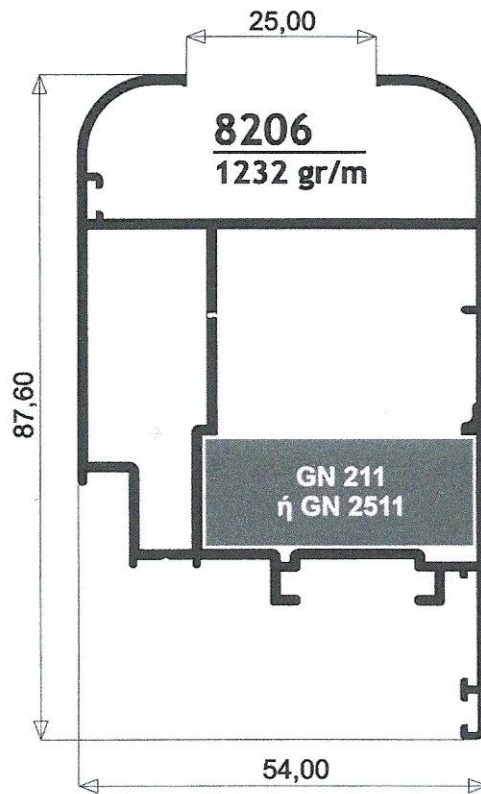
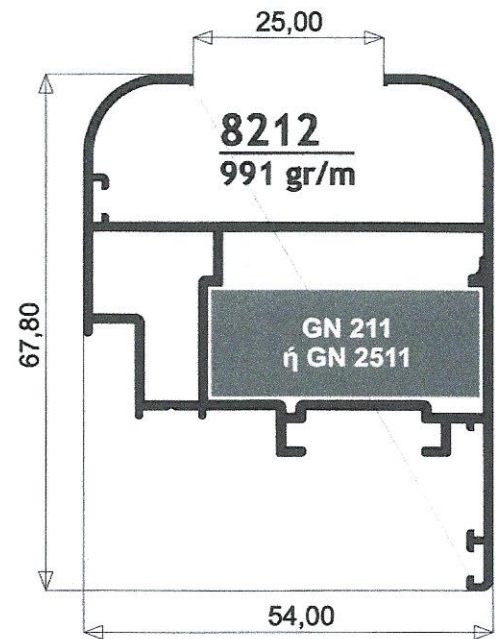
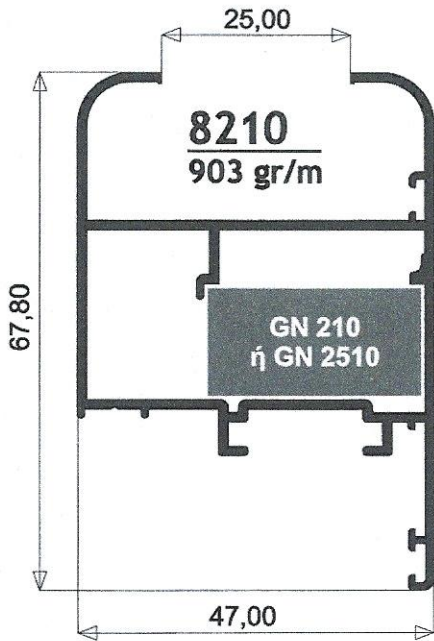


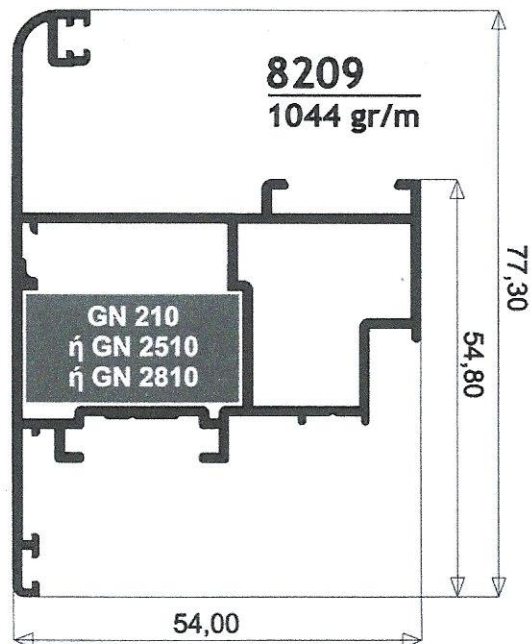
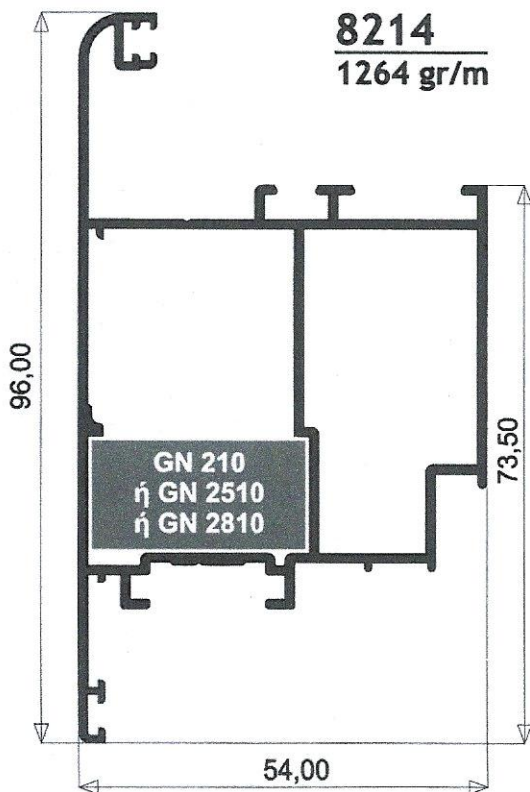
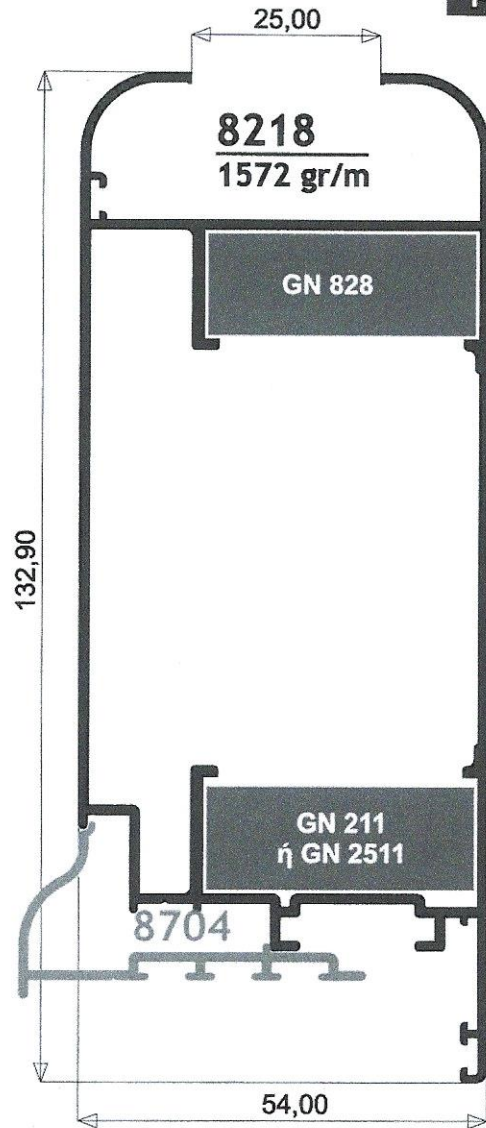
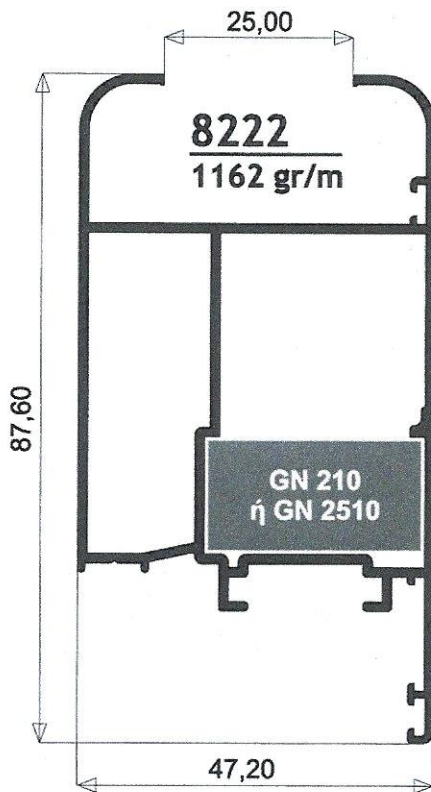


ΠΡΟΦΙΛ 1:1  
profiles 1:1

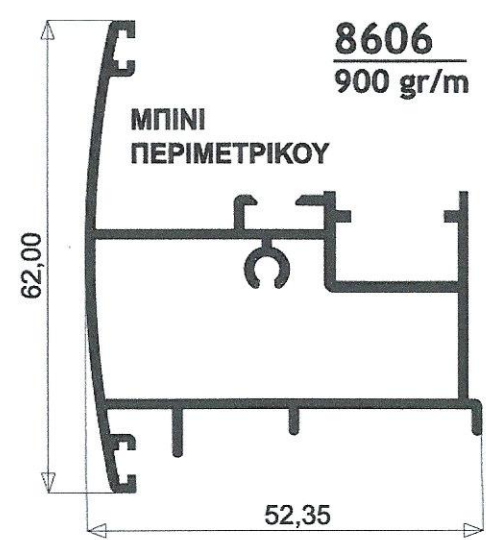
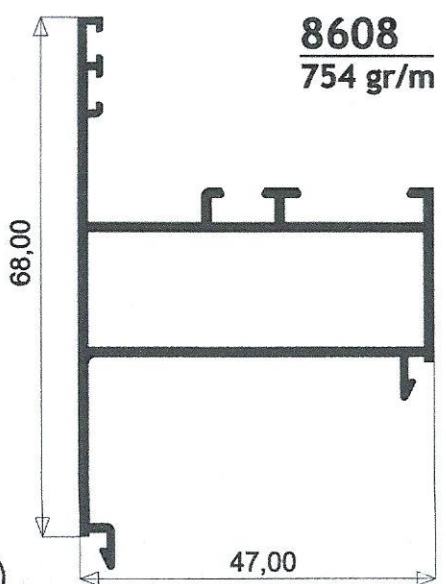
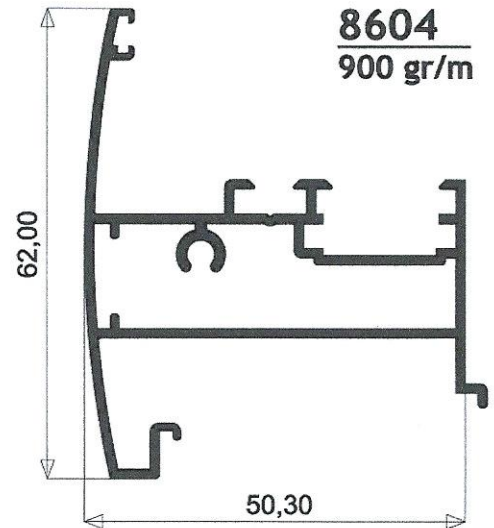
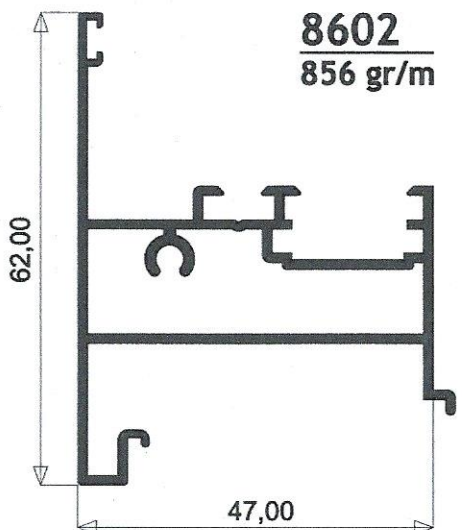
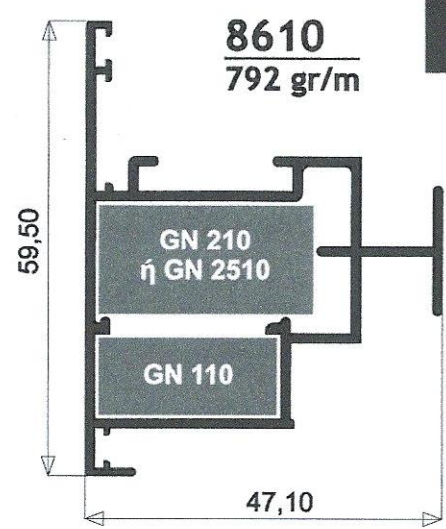
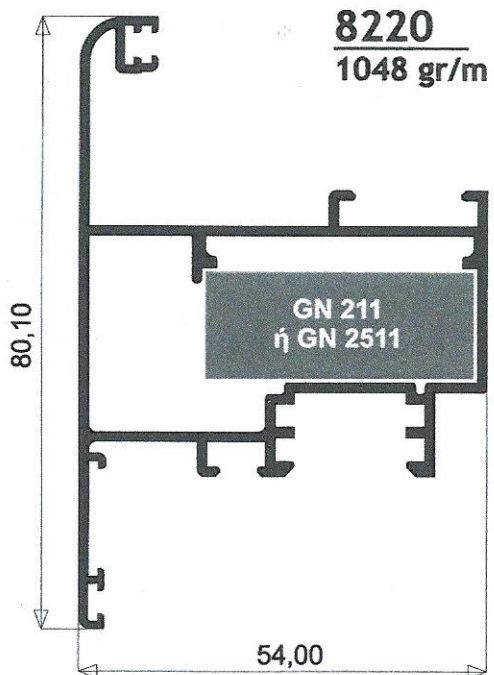


ΠΡΟΦΙΛ 1:1  
profiles 1:1

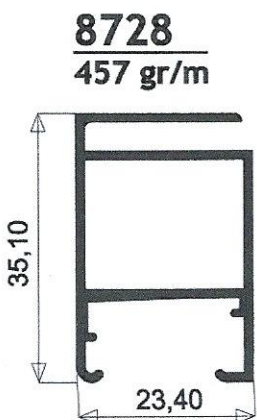
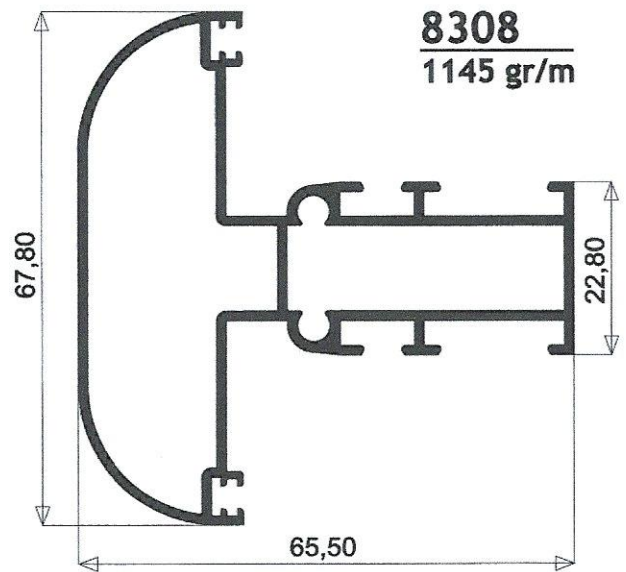
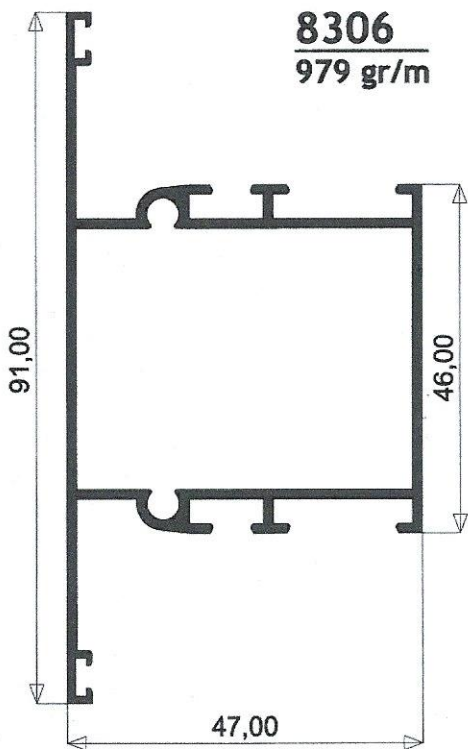
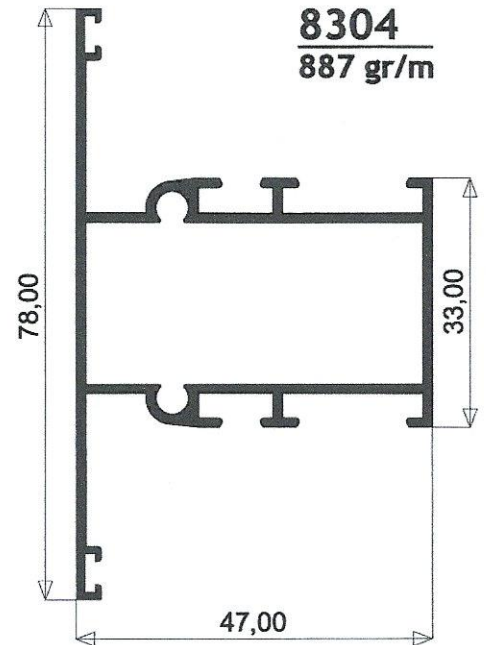
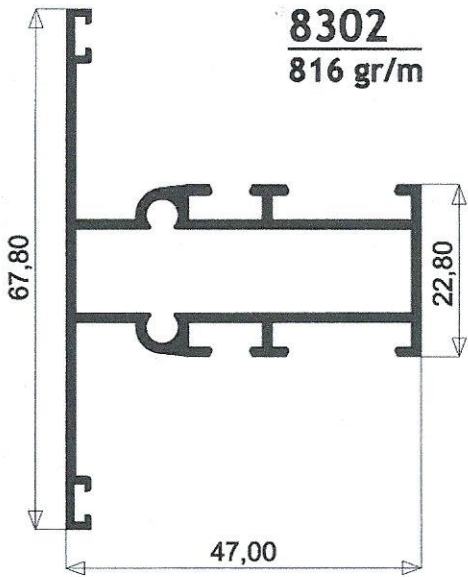




ΠΡΟΦΙΛ 1:1  
profiles 1:1



ΠΡΟΦΙΛ 1:1  
profiles 1:1





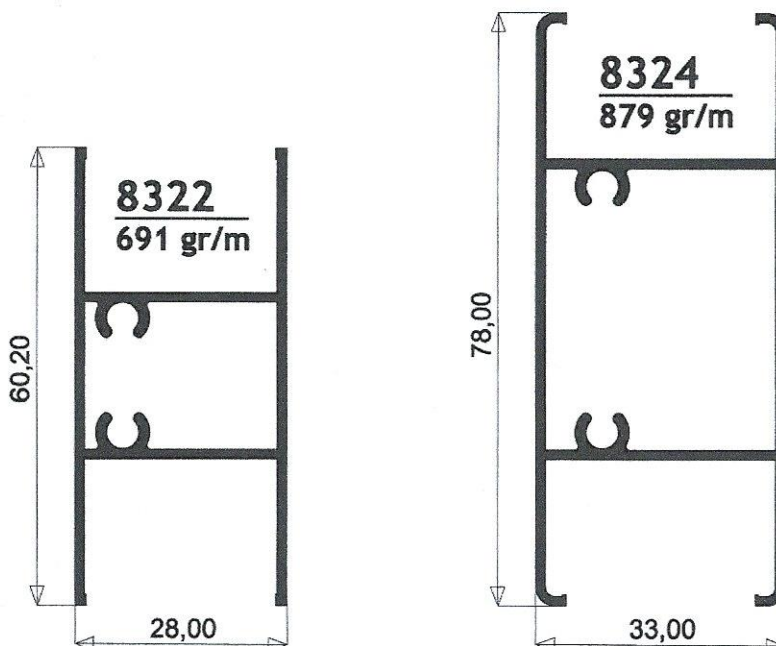
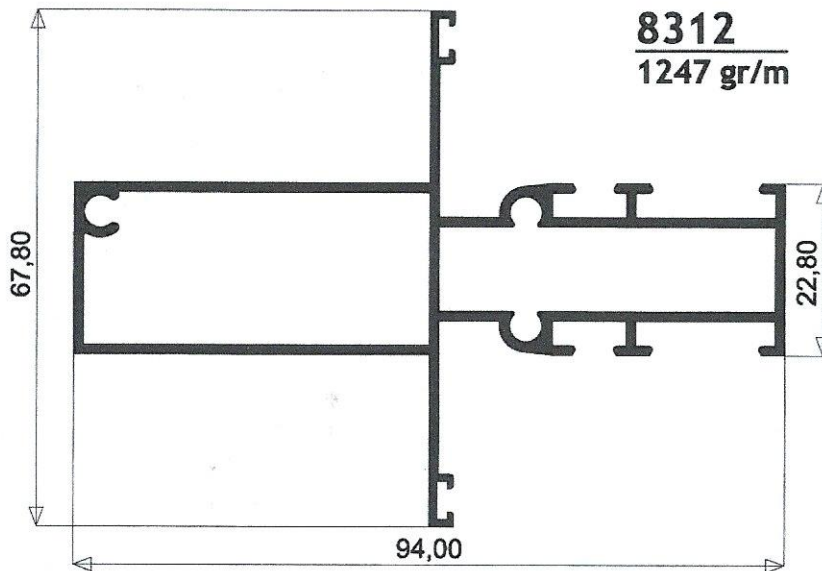
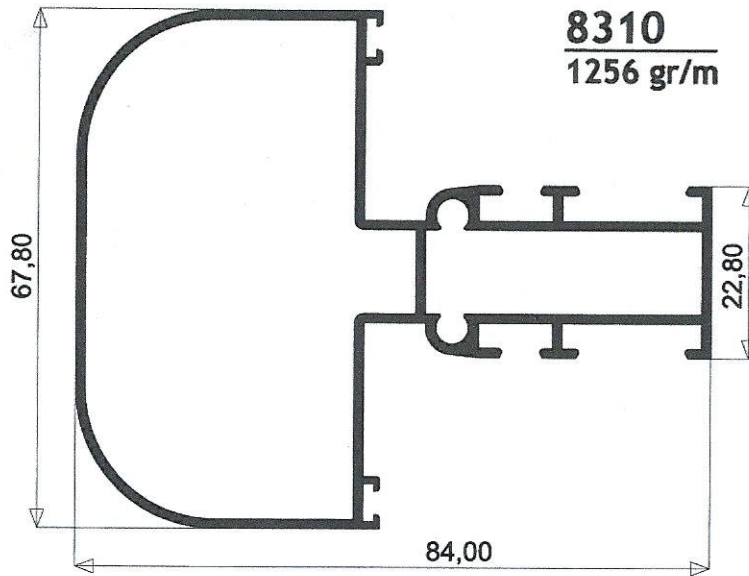
# 8000



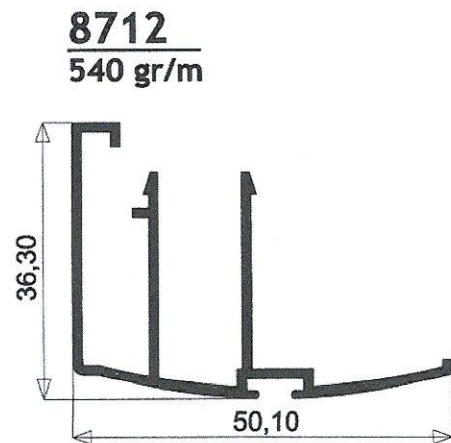
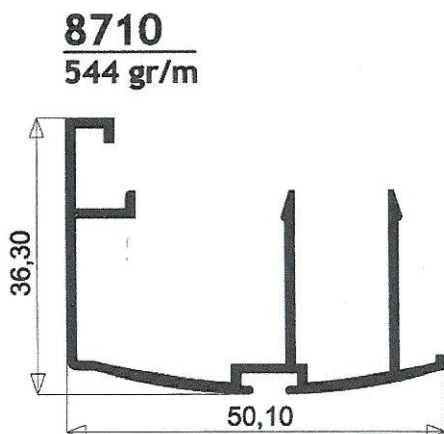
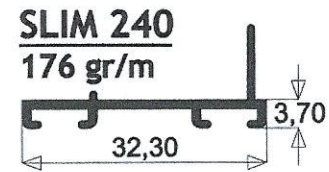
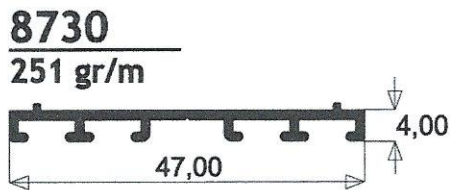
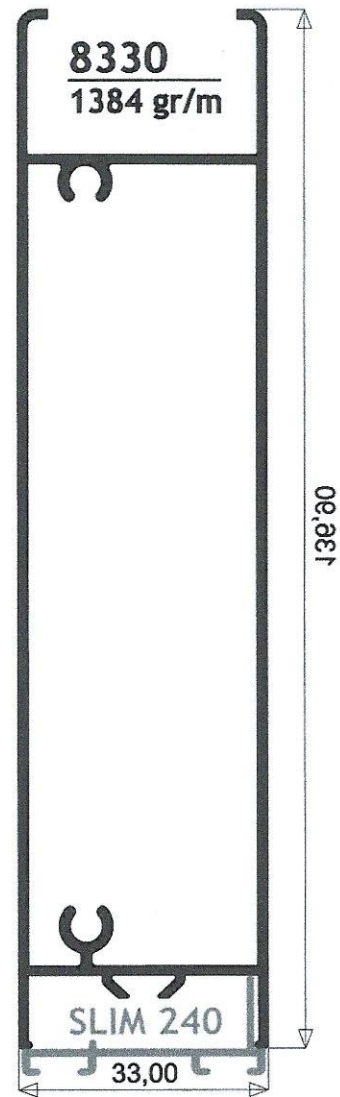
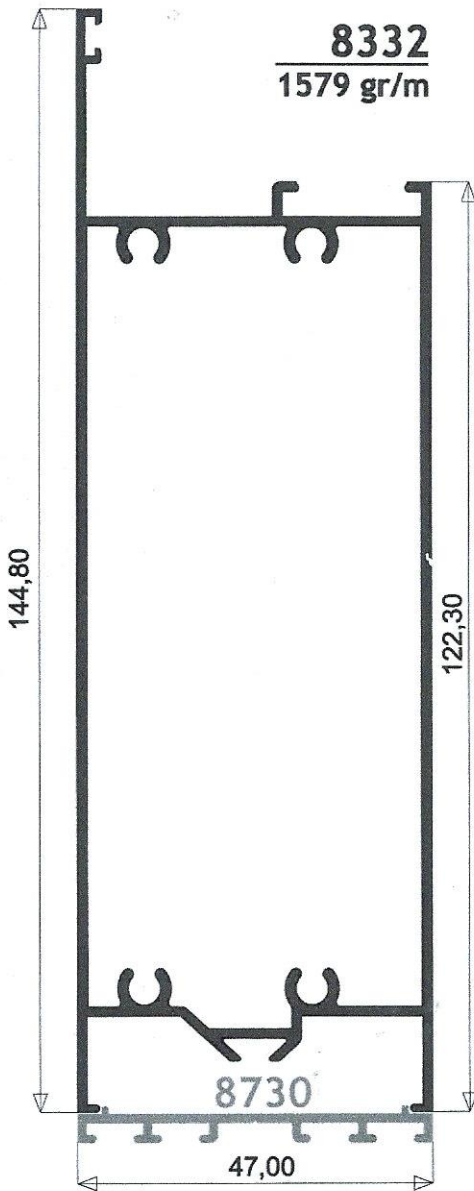
METALOU MIN

METALOU MIN

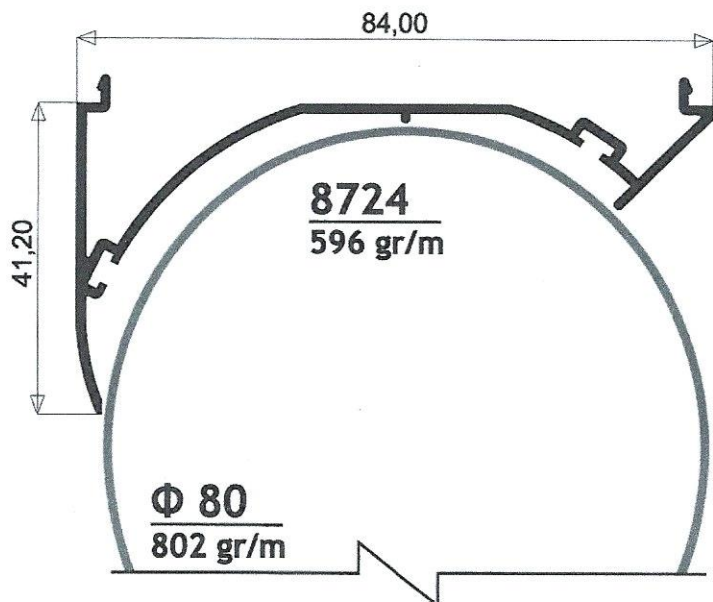
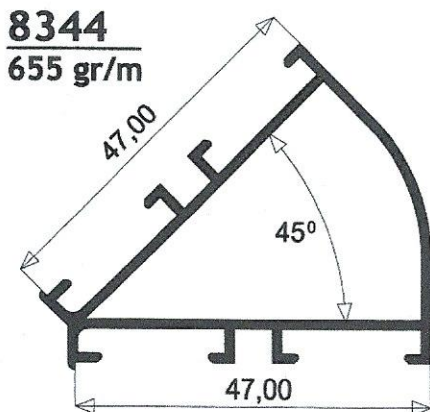
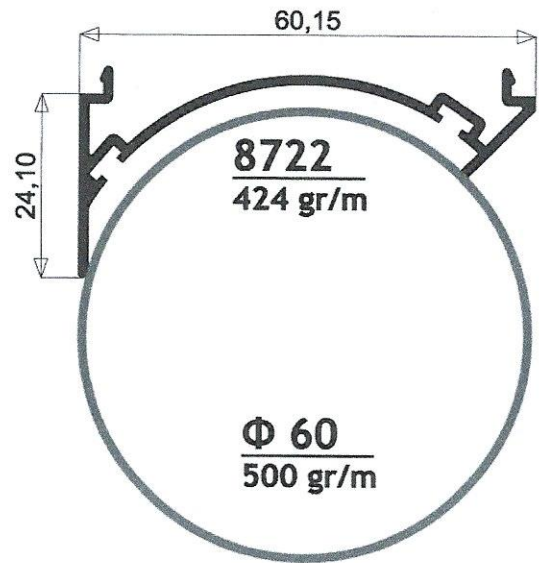
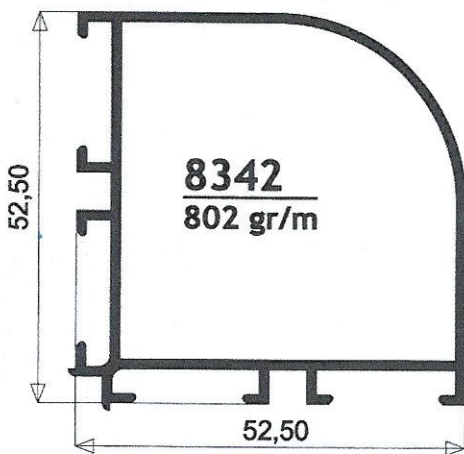
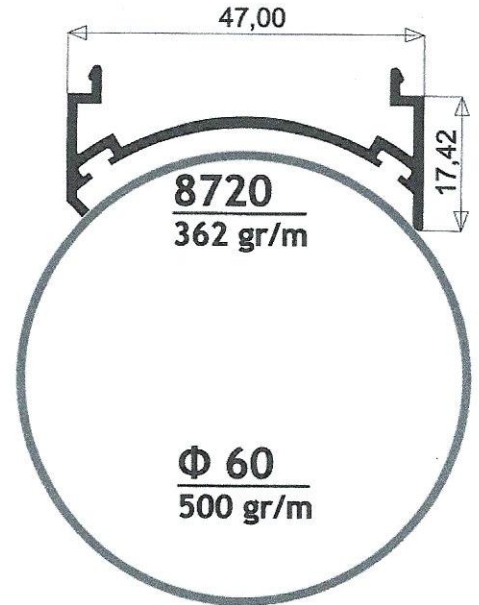
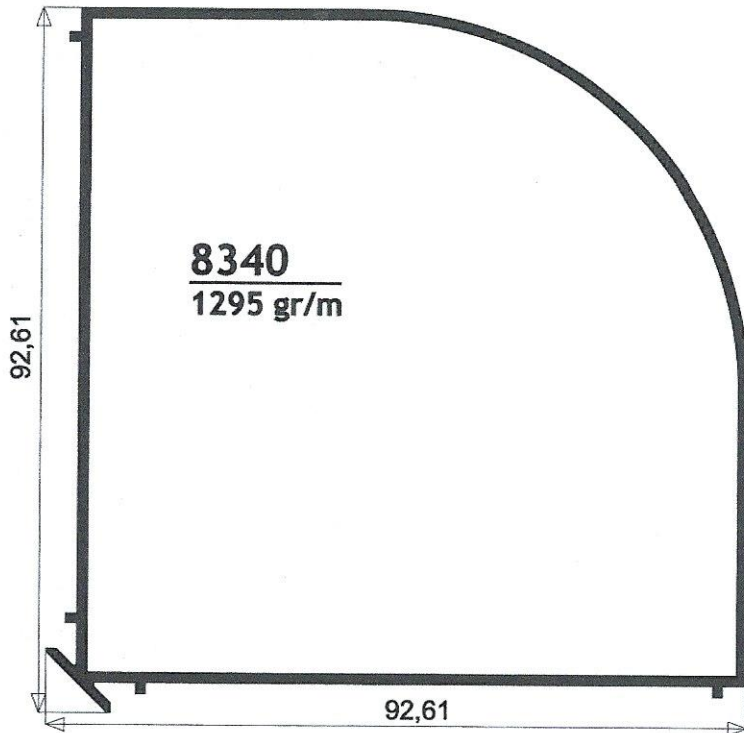
ΠΡΟΦΙΛ 1:1  
profiles 1:1



ΠΡΟΦΙΛ 1:  
profiles 1:

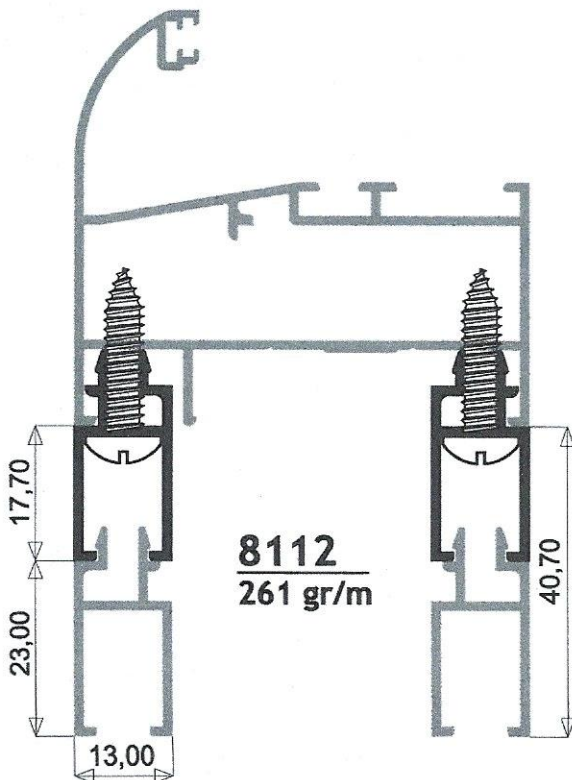
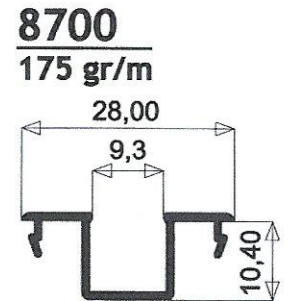
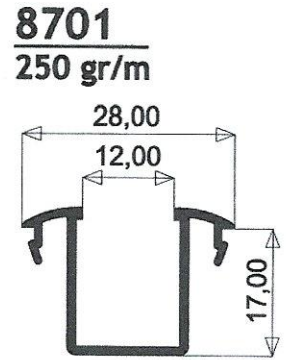
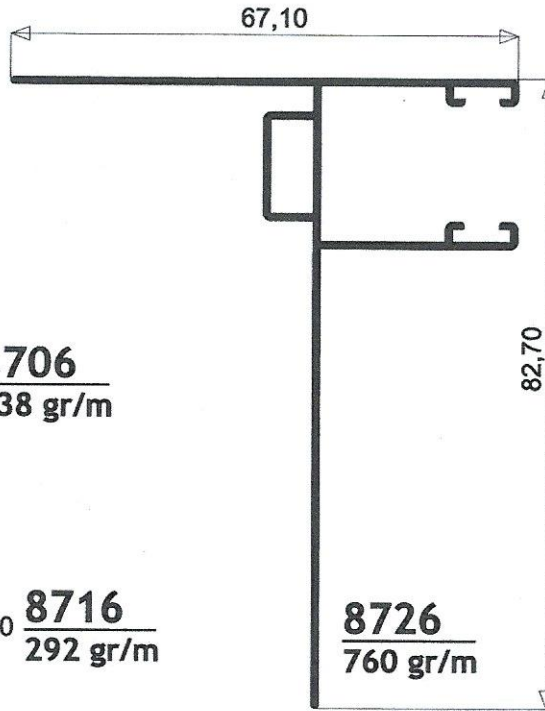
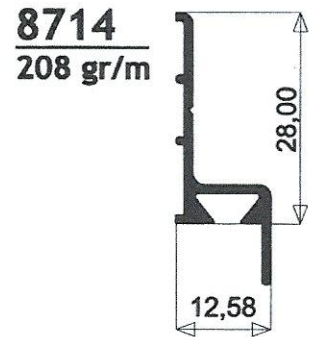
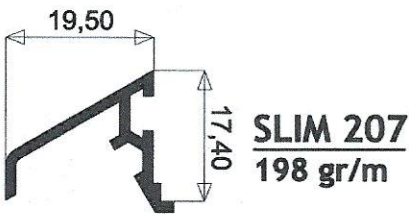
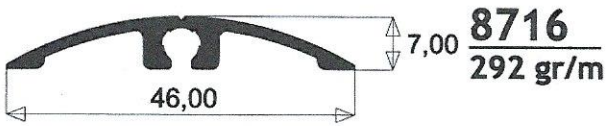
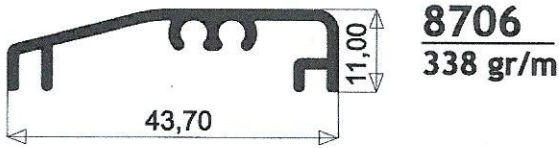
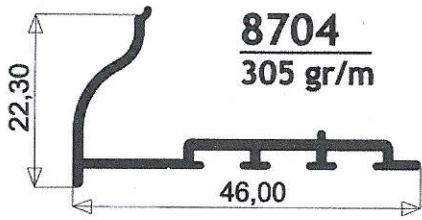


ΠΡΟΦΙΛ 1:1  
profiles 1:1

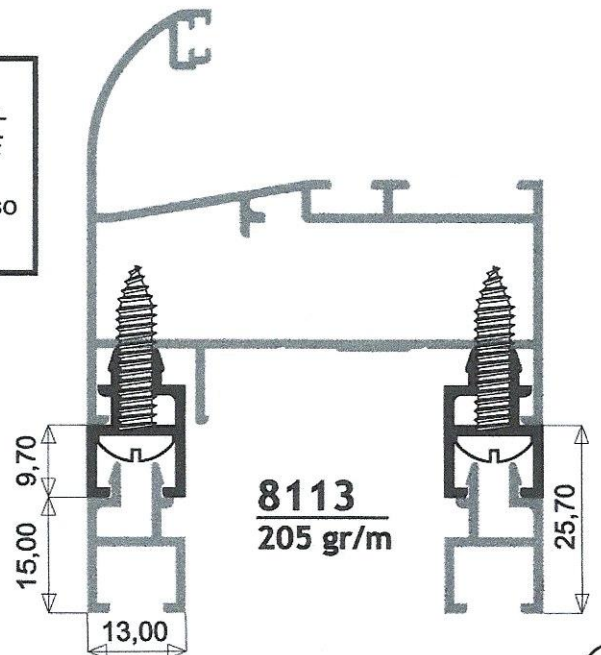




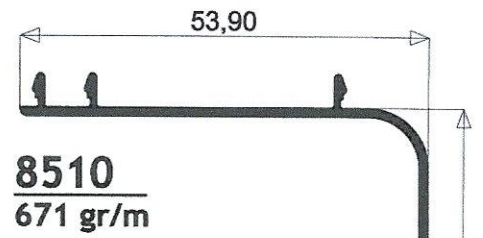
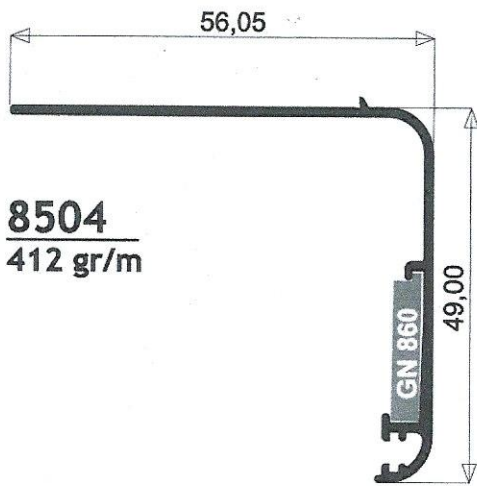
ΠΡΟΦΙΛ 1:1  
profiles 1:1



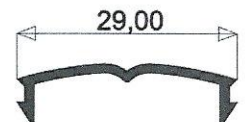
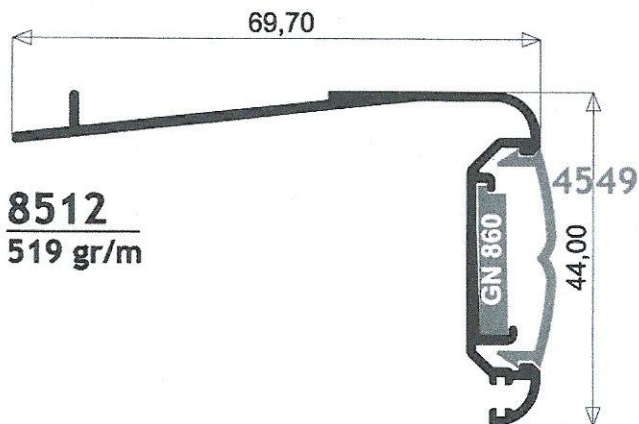
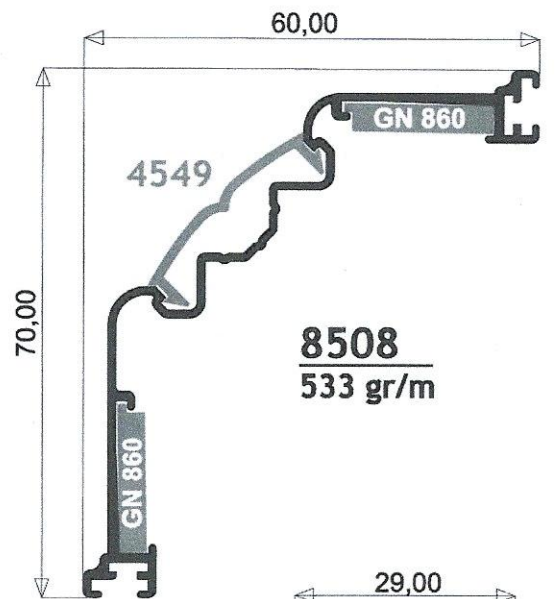
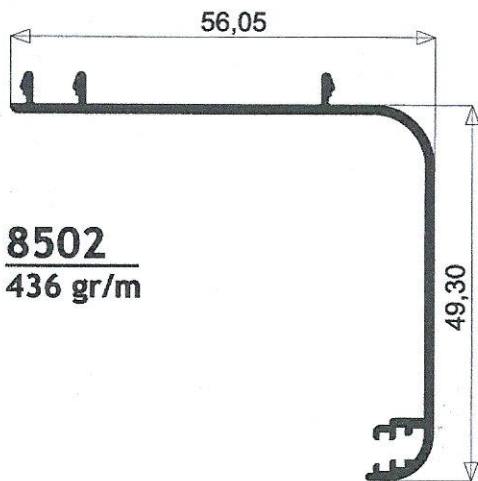
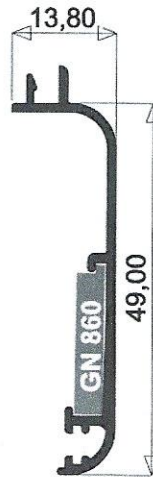
**ΣΗΜΕΙΩΣΗ**  
ΤΟ 8112 ΣΥΝΕΡ-  
ΓΑΖΕΤΑΙ ΚΑΙ ΜΕ  
ΤΟ 8113  
ext 8113 clips also  
on ext 8112



ΠΡΟΦΙΛ 1:1  
profiles 1:1



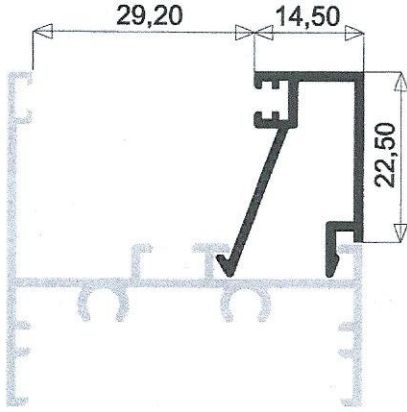
**8506**  
285 gr/m



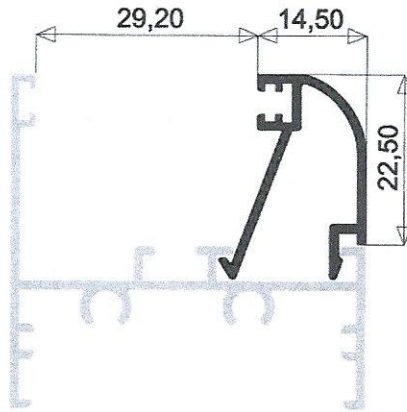
**4549**  
137 gr/m

ΠΡΟΦΙΛ 1:1  
profiles 1:1

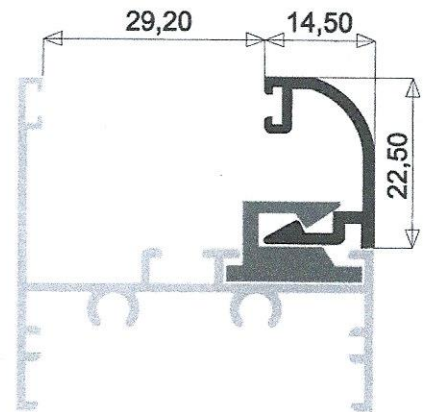
**8408**  
271 gr/m



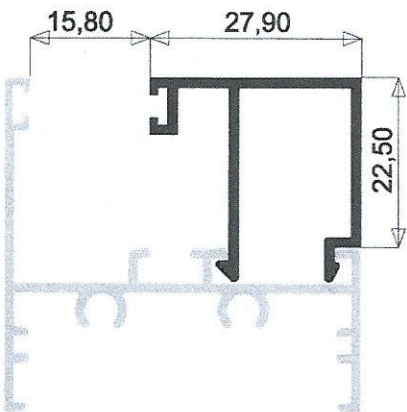
**8406**  
255 gr/m



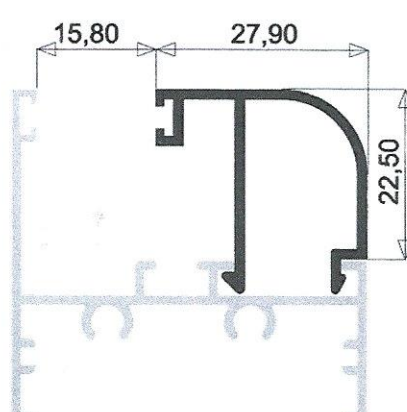
**8410**  
232 gr/m



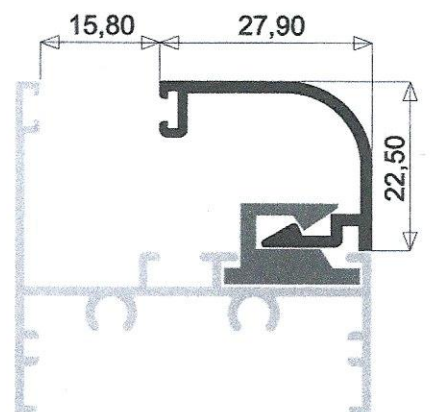
**5013**  
333 gr/m



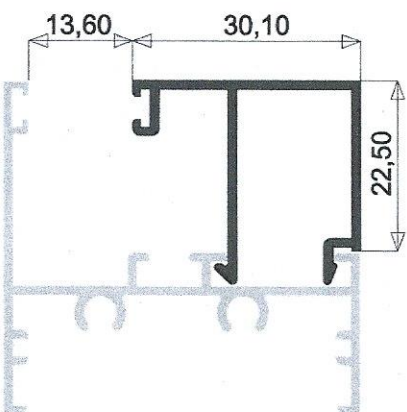
**5013-A**  
317 gr/m



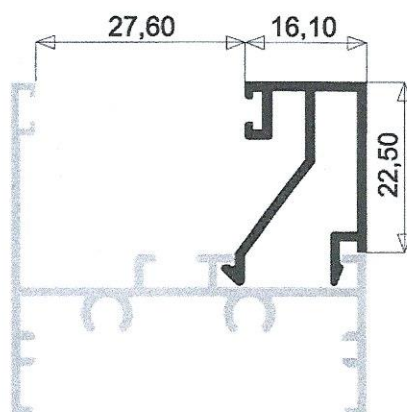
**8412**  
284 gr/m



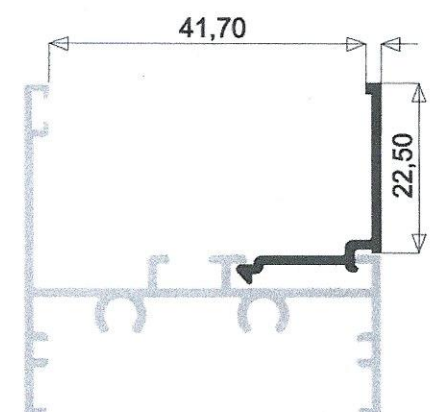
**8402**  
317 gr/m



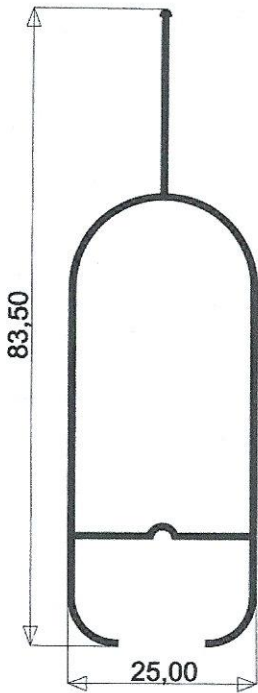
**8404**  
290 gr/m



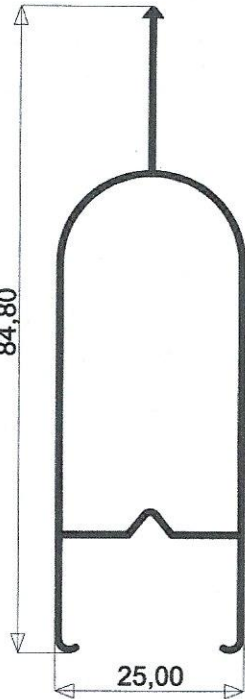
**8414**  
150 gr/m



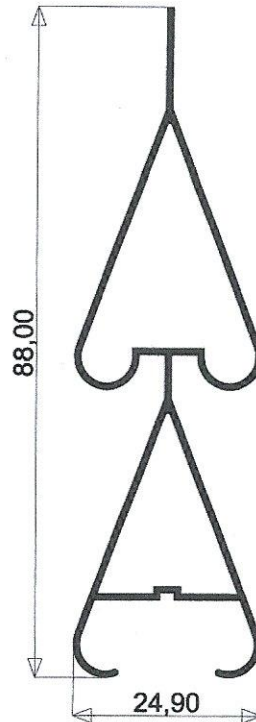
ΠΡΟΦΙΛ 1:1  
profiles 1:1



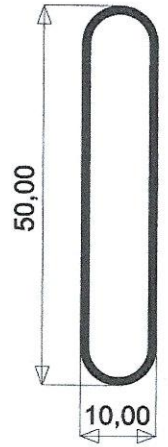
**25520**  
380 gr/m



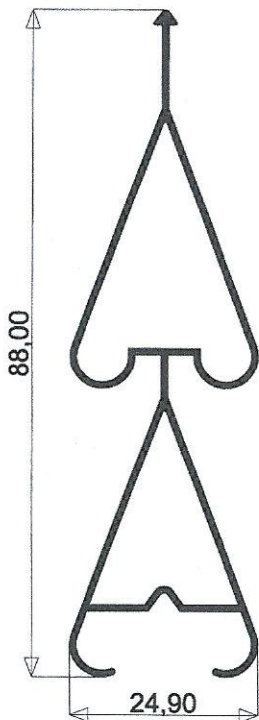
**25523**  
467 gr/m



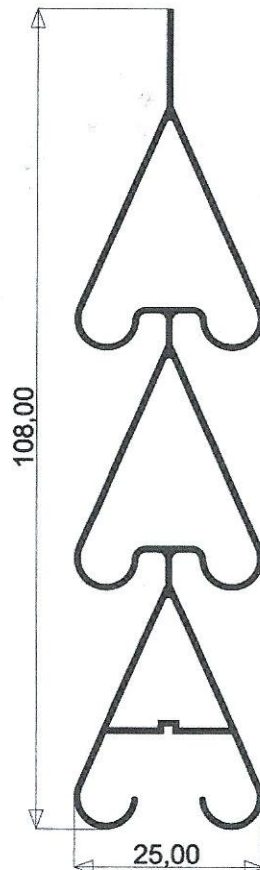
**25521**  
553 gr/m



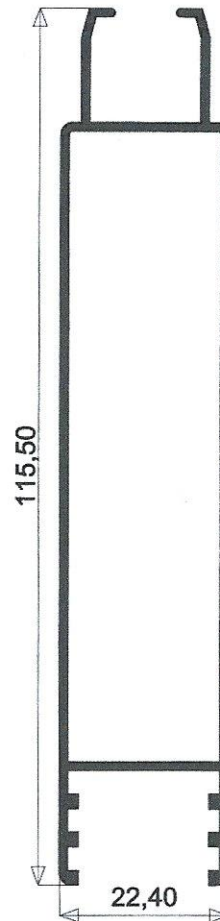
**10X50**  
322 gr/m



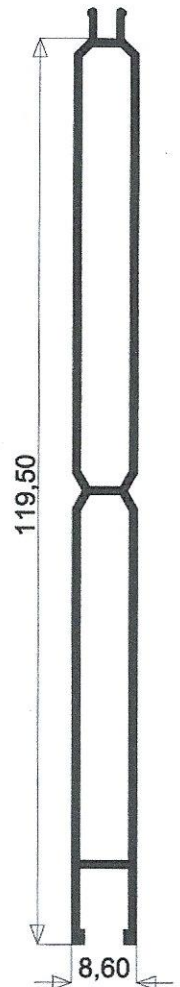
**25521-A**  
563 gr/m



**25529**  
682 gr/m



**25351**  
933 gr/m

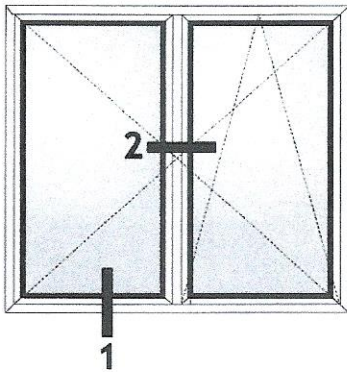


**9700**  
790 gr/m

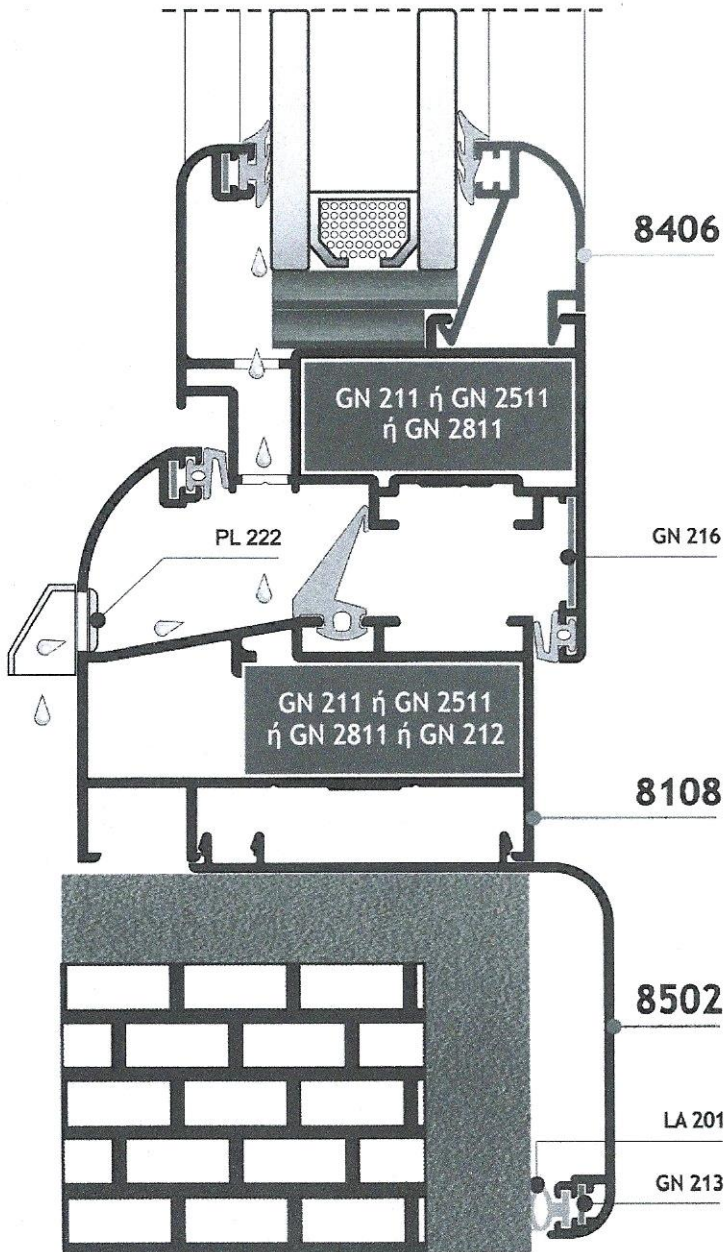


**ΔΙΦΥΛΛΟ ΑΝΟΙΓΟΑΝΑΚΛΙΝΟΜΕΝΟ**  
**double frame tilt & turn window**

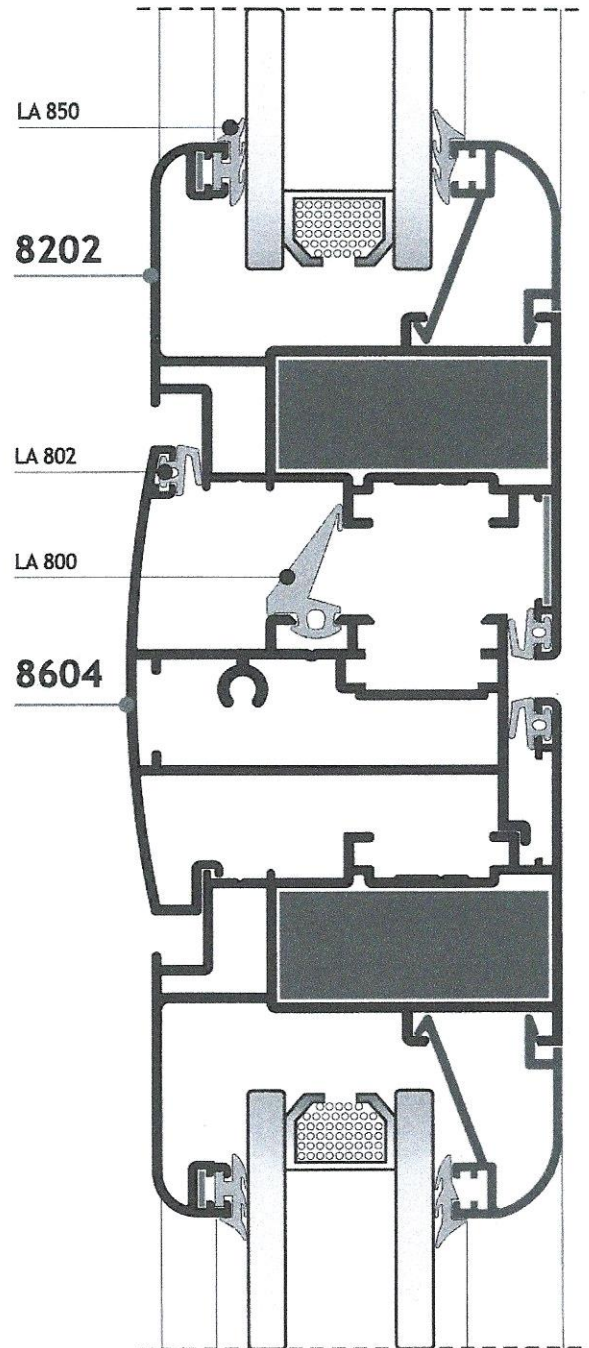
**TOMEΣ**  
**sections**



**TOMH 1**  
**section 1**



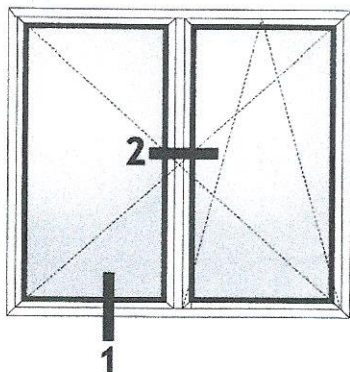
**TOMH 2**  
**section 2**



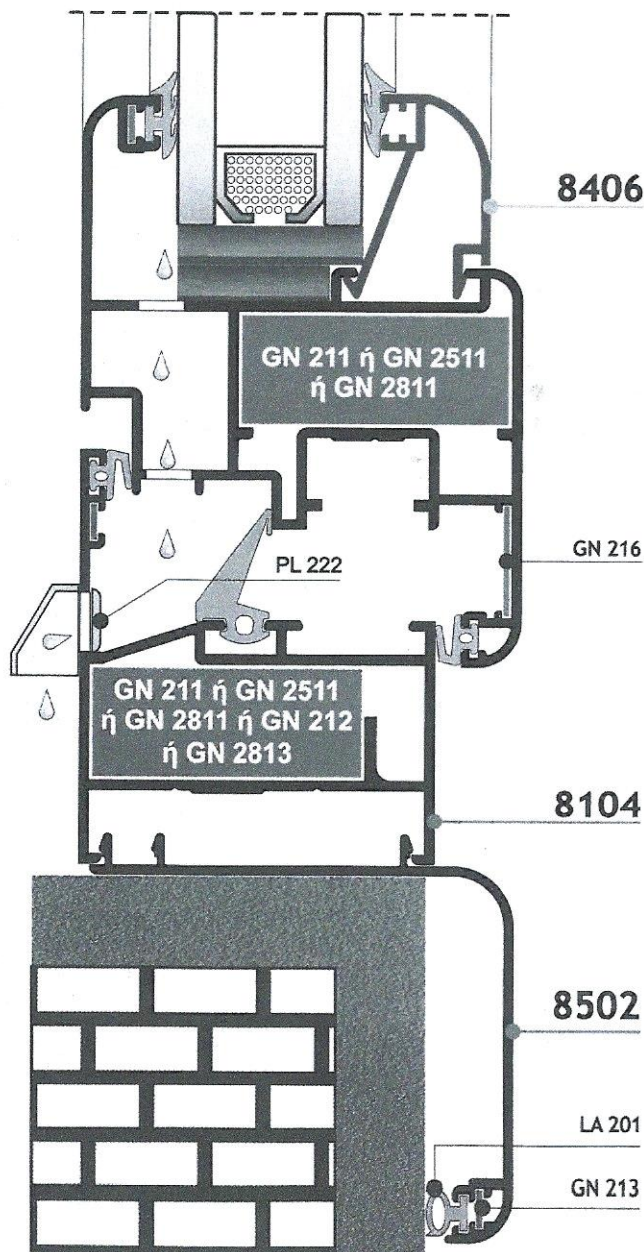


**ΔΙΦΥΛΛΟ ΑΝΟΙΓΘΑΝΑΚΛΙΝΟΜΕΝΟ  
ΜΕ ΠΕΡΙΜΕΤΡΙΚΟ ΜΗΧΑΝΙΣΜΟ  
double frame tilt & turn window  
with multilock mechnism**

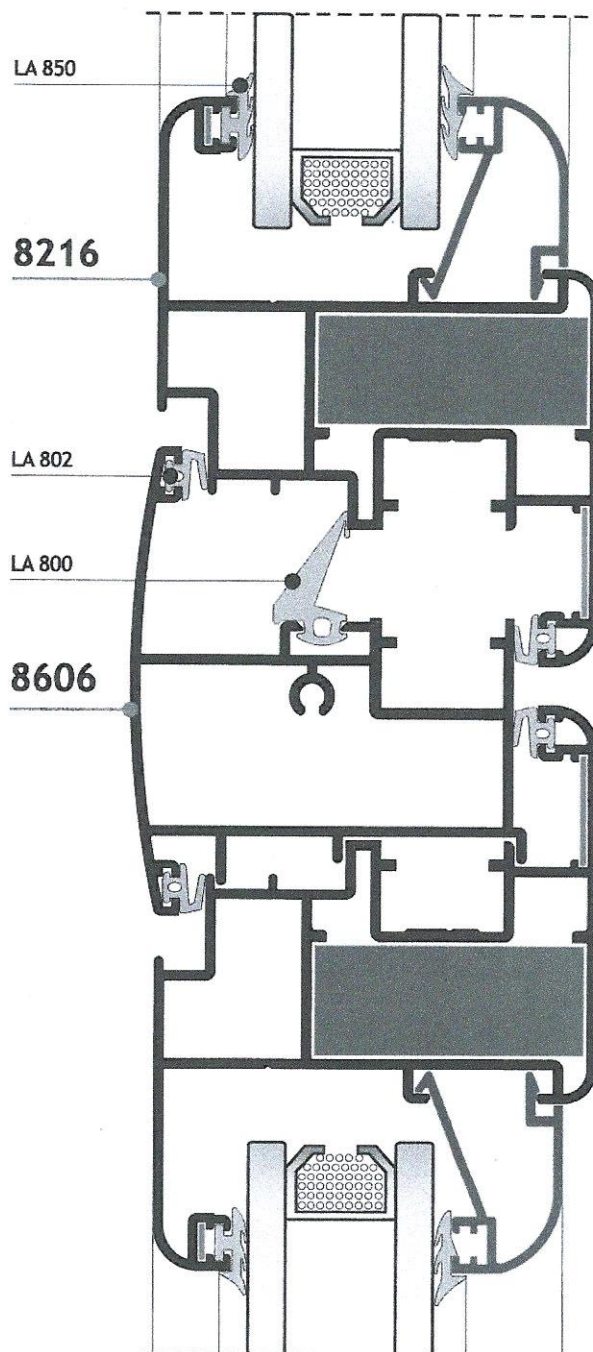
**ΤΟΜΕΣ  
sections**



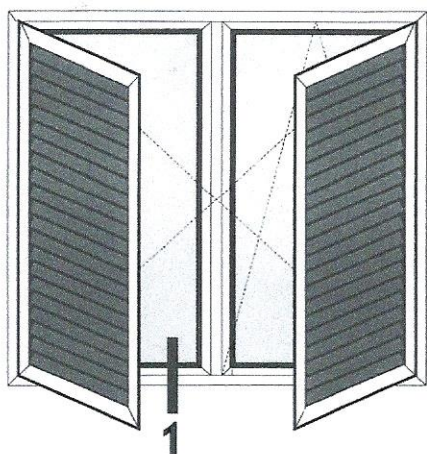
**ΤΟΜΗ 1  
section 1**



**ΤΟΜΗ 2  
section 2**

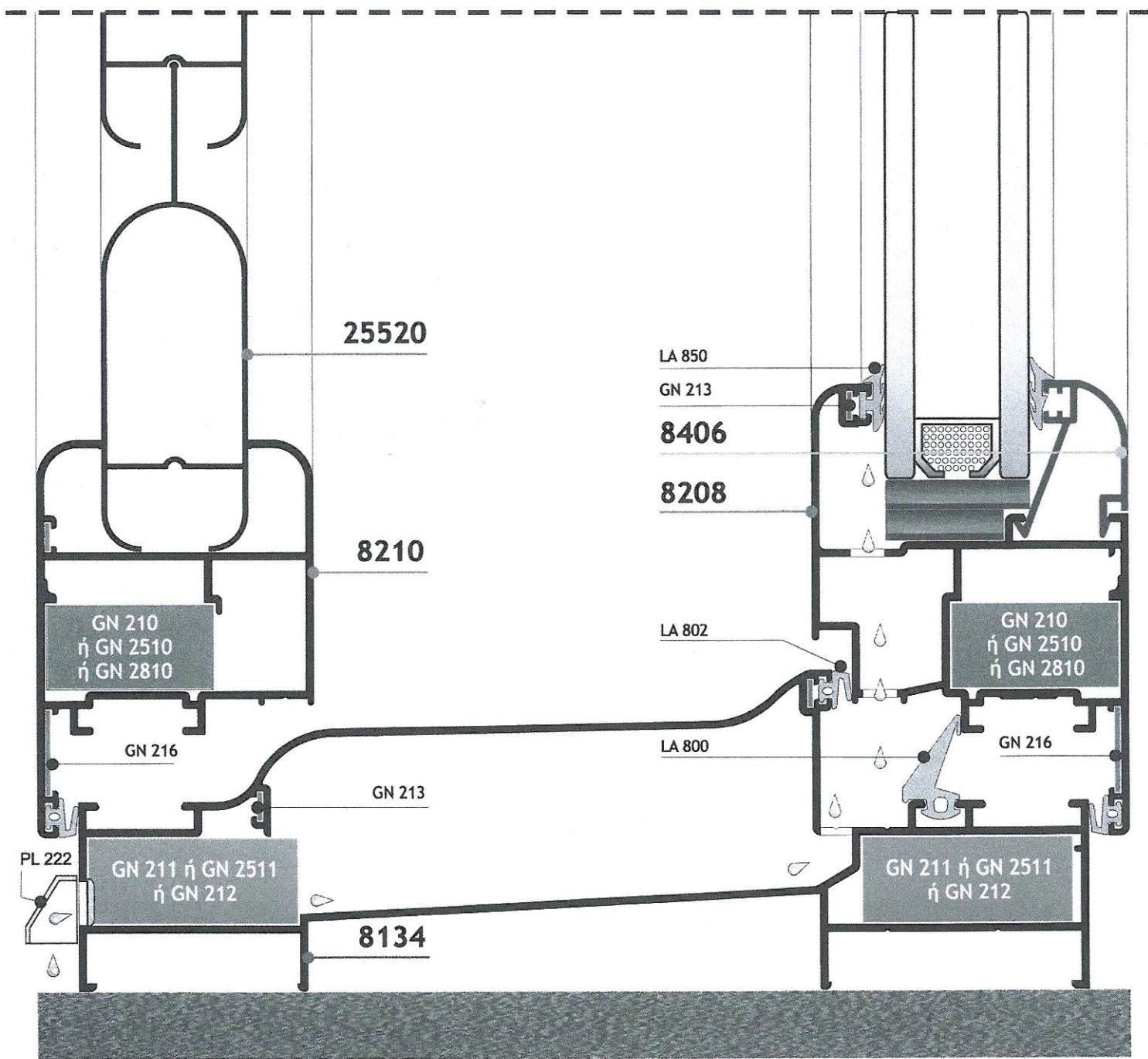


**ΤΟΜΕΣ**  
sections



**ΔΙΦΥΛΛΗ ΜΠΑΛΚΟΝΟΠΟΡΤΑ**  
**ΑΝΟΙΓΟΑΝΑΚΛΙΝΟΜΕΝΗ**  
**ΜΕ ΔΙΦΥΛΛΟ ΠΑΝΤΖΟΥΡΙ**  
**double frame tilt & turn door**  
**with shutters**

**ΤΟΜΗ 1**  
section 1





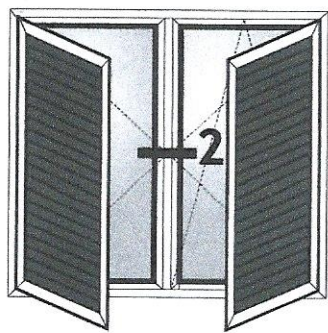
# 8000



## METALOU MIN

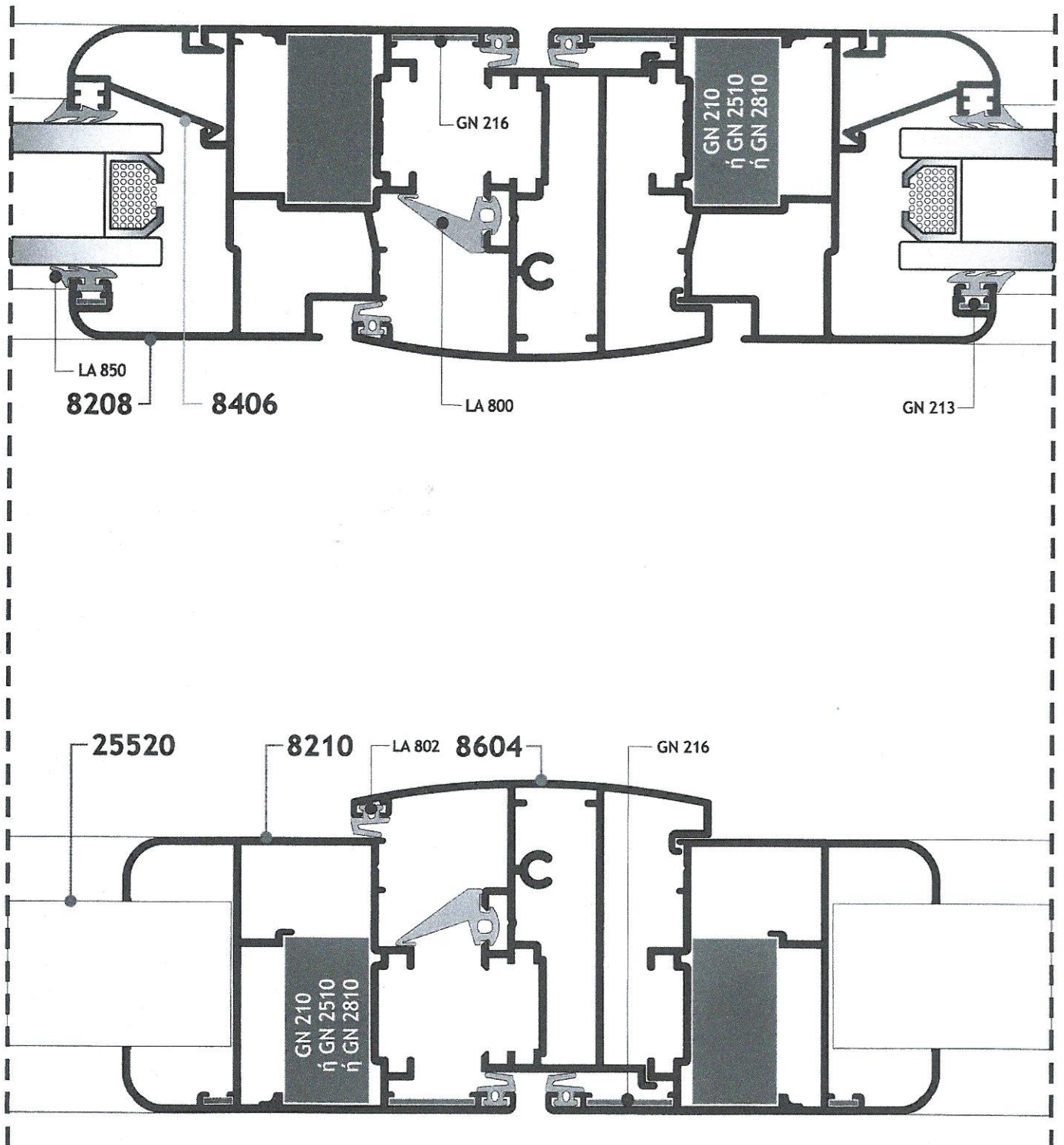
## METALOU MIN

**ΤΟΜΕΣ**  
sections



**ΔΙΦΥΛΛΟ ΠΑΡΑΘΥΡΟ**  
**ΑΝΟΙΓΟΑΝΑΚΛΙΝΟΜΕΝΟ**  
**ΜΕ ΔΙΦΥΛΛΟ ΠΑΝΤΖΟΥΡΙ**  
**double frame tilt & turn window**  
**with shutters**

**ΤΟΜΗ 2**  
section 2

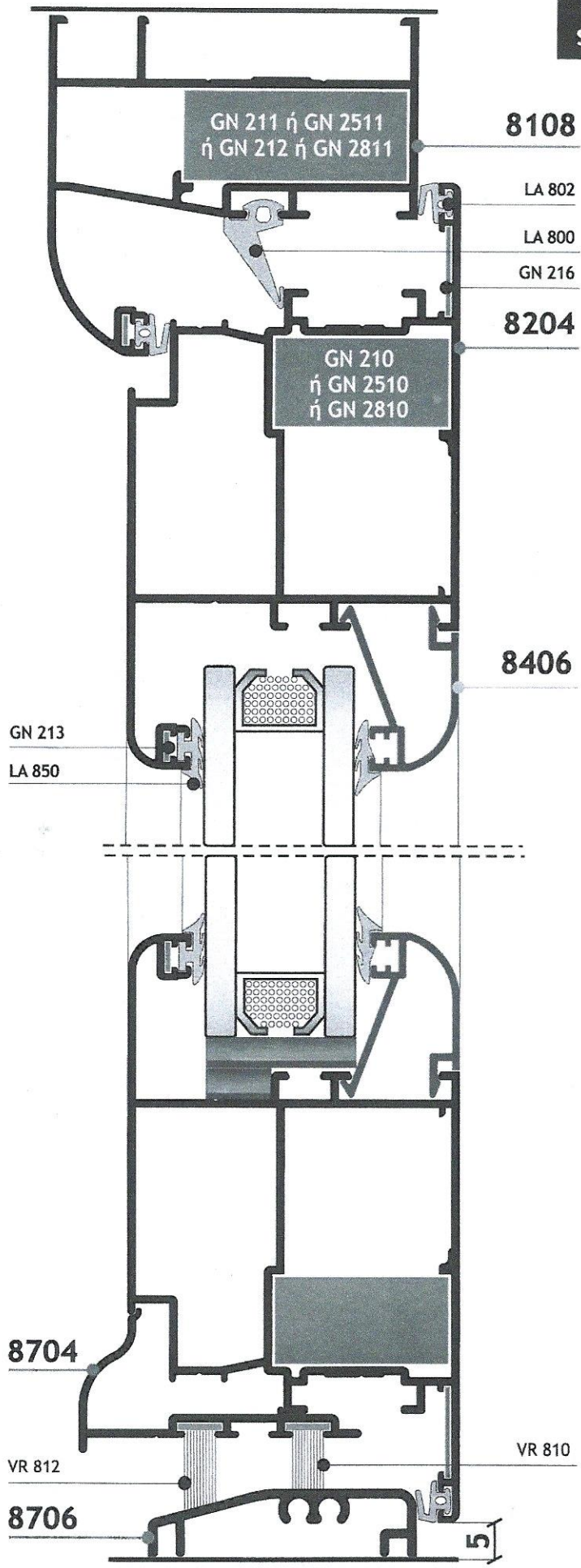
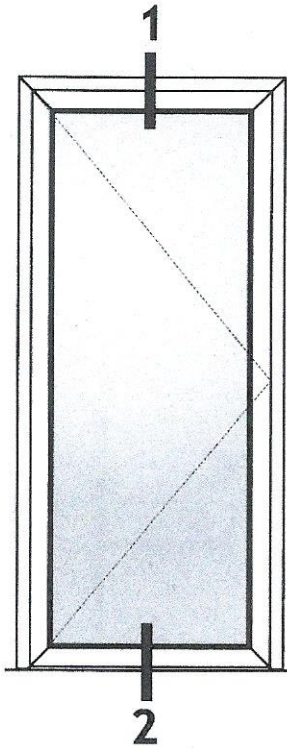






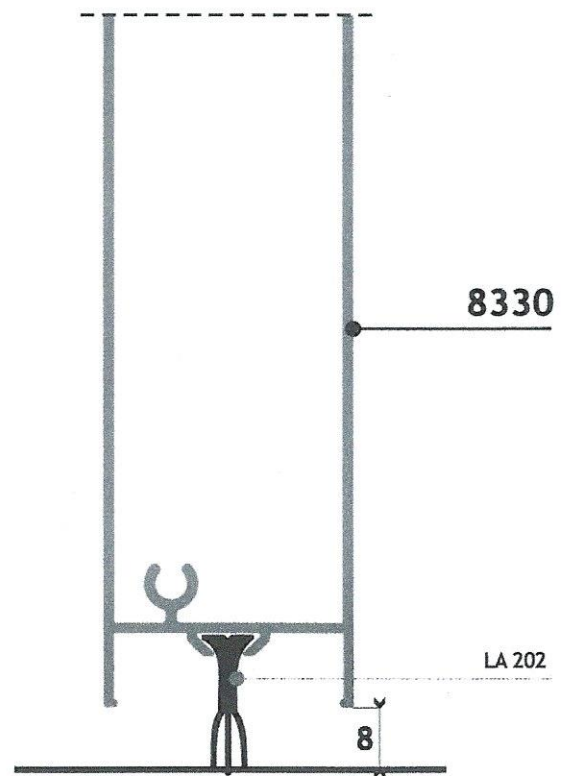
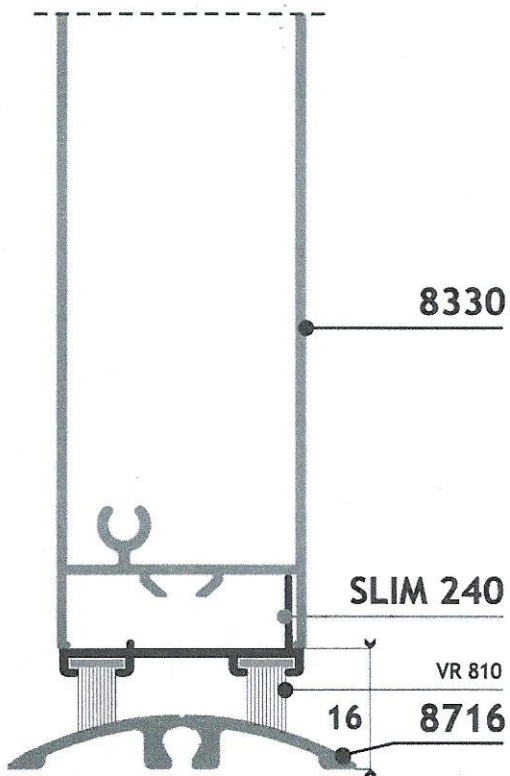
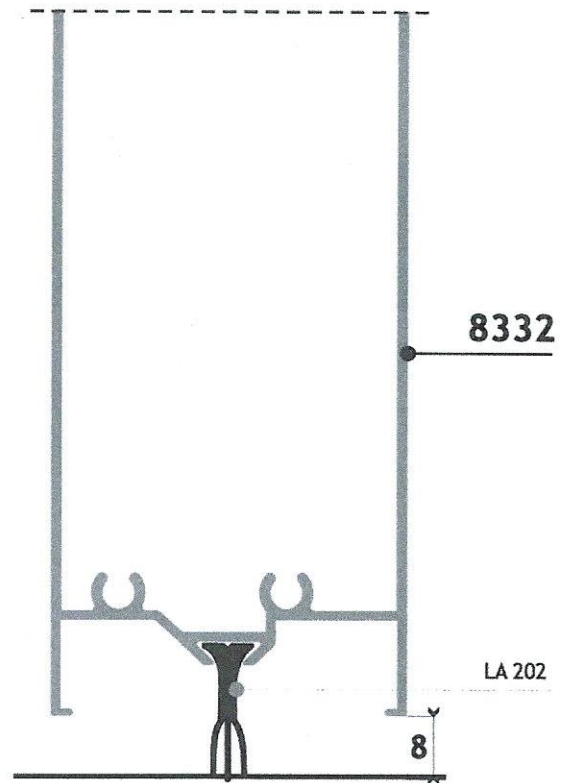
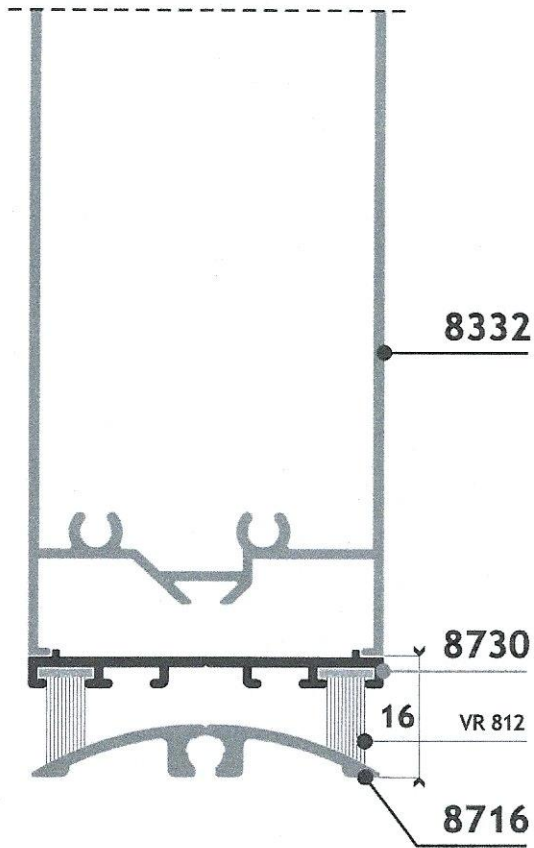
ΠΟΡΤΑ ΜΟΝΟΦΥΛΛΗ  
ΑΝΟΙΓΟΜΕΝΗ  
single swing in door

ΤΟΜΕΣ  
sections

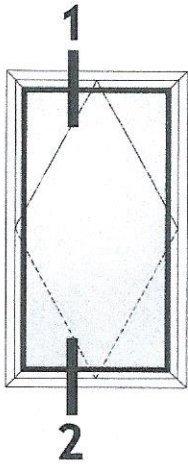


ΤΑΜΠΛΑΔΕΣ  
bottom rails

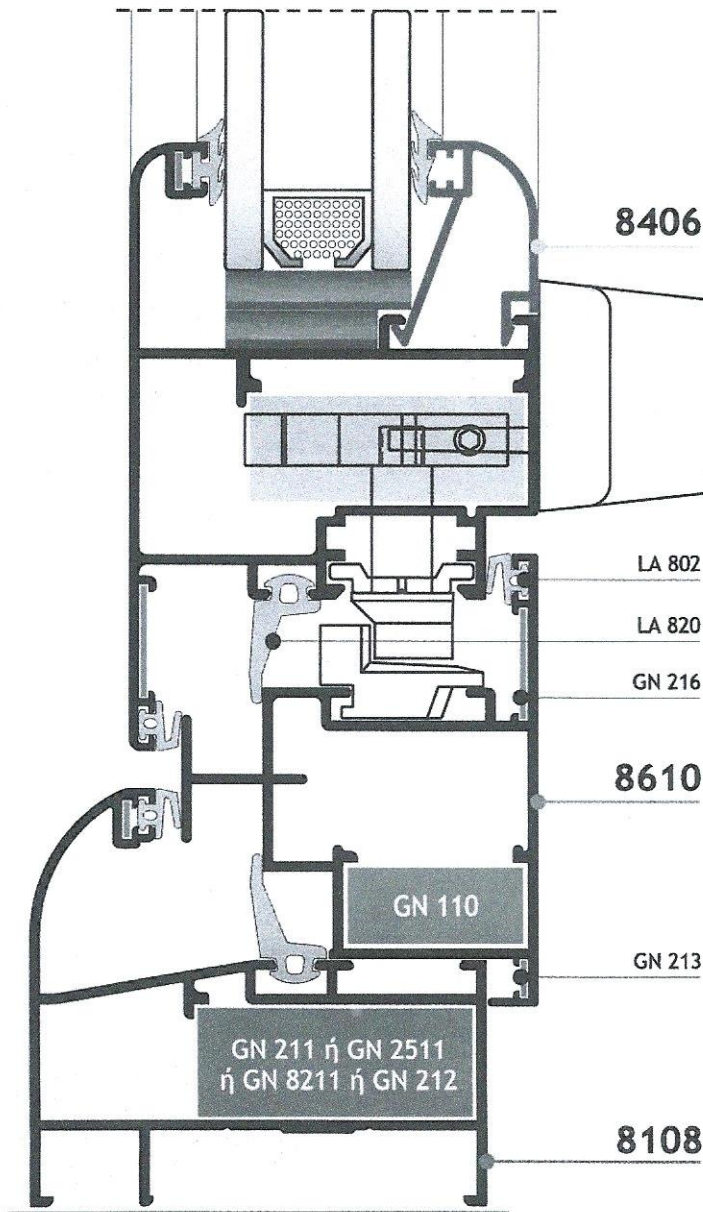
ΤΟΜΕΣ  
sections



**ΜΟΝΟΦΥΛΛΟ ΠΕΡΙΣΤΡΕΦΟΜΕΝΟ**  
single pivoting window

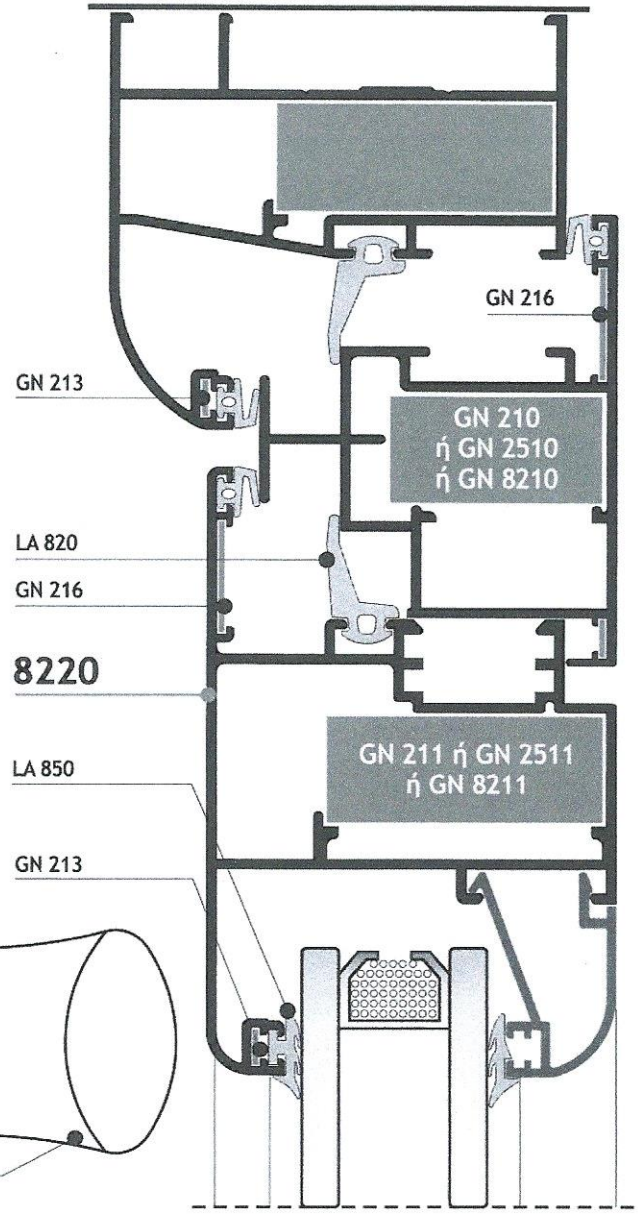


**TOMH 2**  
section 2



**TOMH 1**  
section 1

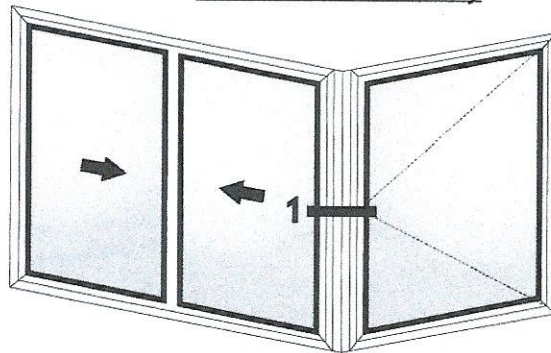
**TOMEΣ**  
sections



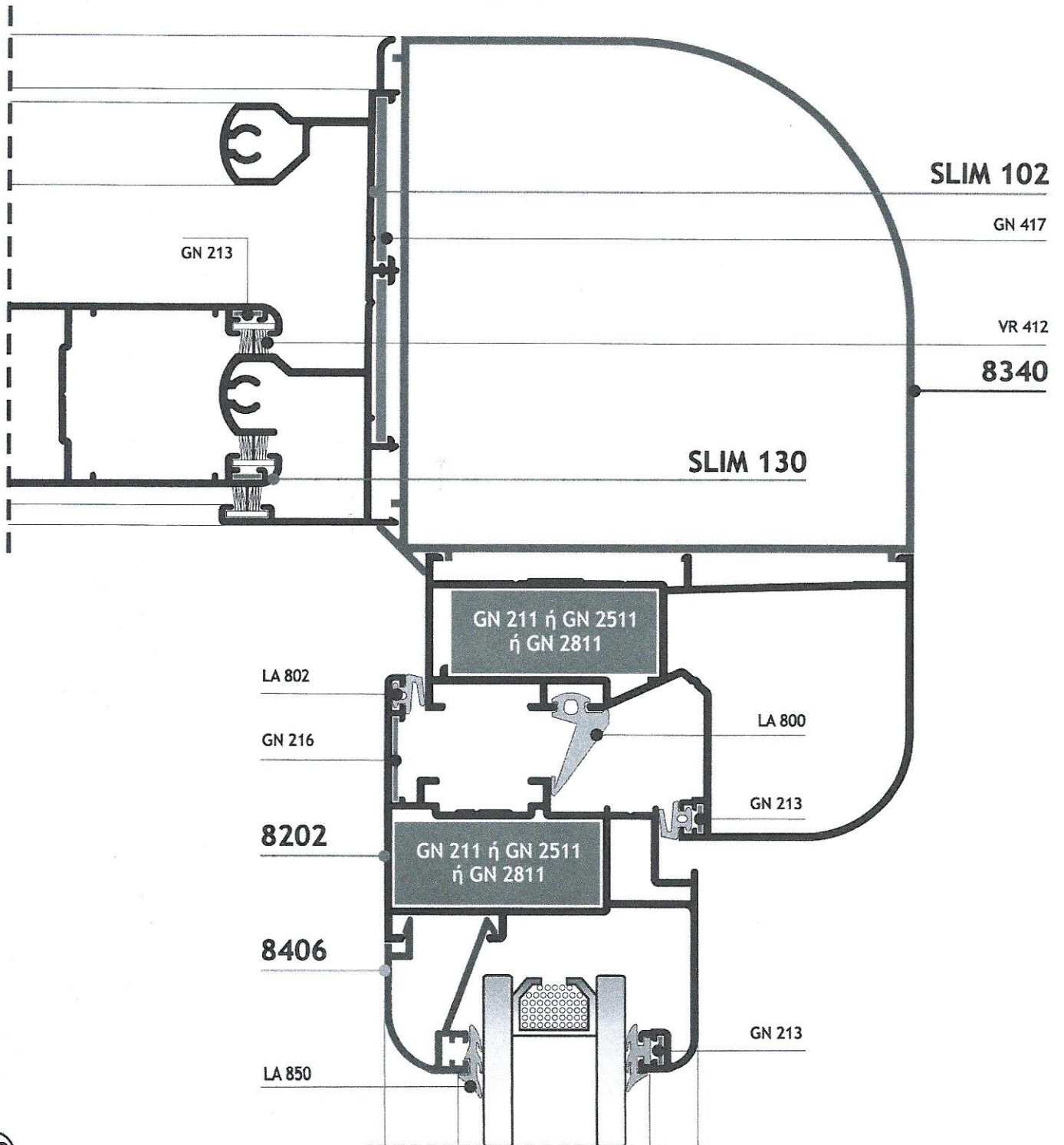


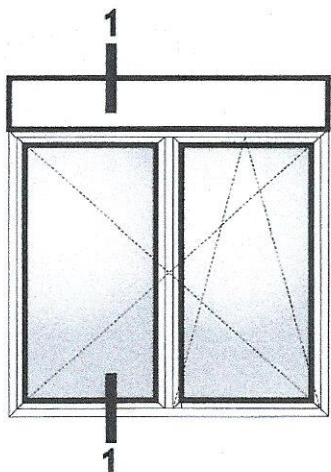
**ΓΩΝΙΑΚΗ ΚΑΤΑΣΚΕΥΗ 90° ΜΟΙΡΩΝ**  
90° corner assembly

**TOMEΣ**  
sections



**TOMH 1**  
section 1

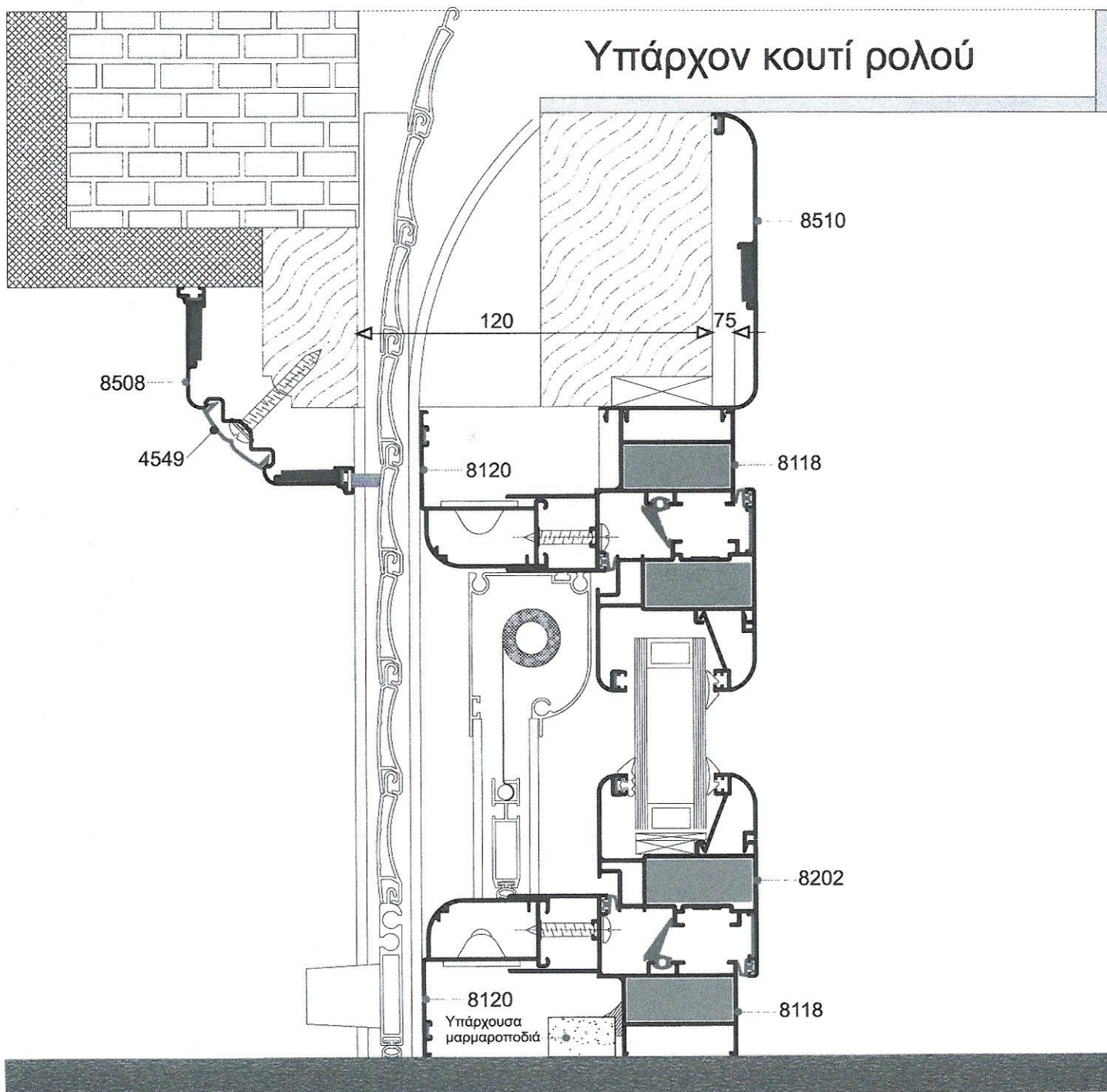




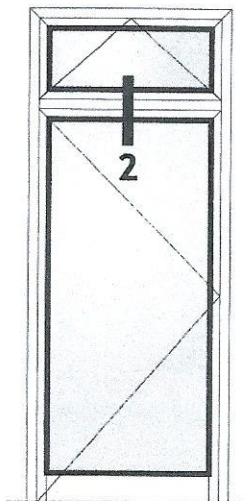
Αντικατάσταση ξύλινης μπαλκονόπορτας (τζάμι-ρολό) με το σύστημα αντικατάστασης **ΜΕΤΑΛΟΥΜΙΝ** (τζάμι-σήτα-ρολό)

ΟΛΕΣ ΤΙΣ ΛΕΠΤΟΜΕΡΕΙΕΣ ΤΟΥ ΣΥΣΤΗΜΑΤΟΣ ΑΝΤΙΚΑΤΑΣΤΑΣΗΣ ΚΑΙ ΟΙ ΠΕΡΙΠΤΩΣΕΙΣ ΠΟΥ ΚΑΛΥΠΤΕΙ, ΥΠΑΡΧΟΥΝ ΣΤΟΝ ΚΑΤΑΛΟΓΟ "ΣΥΣΤΗΜΑ ΑΝΤΙΚΑΤΑΣΤΑΣΗΣ"

Υπάρχον κουτί ρολού

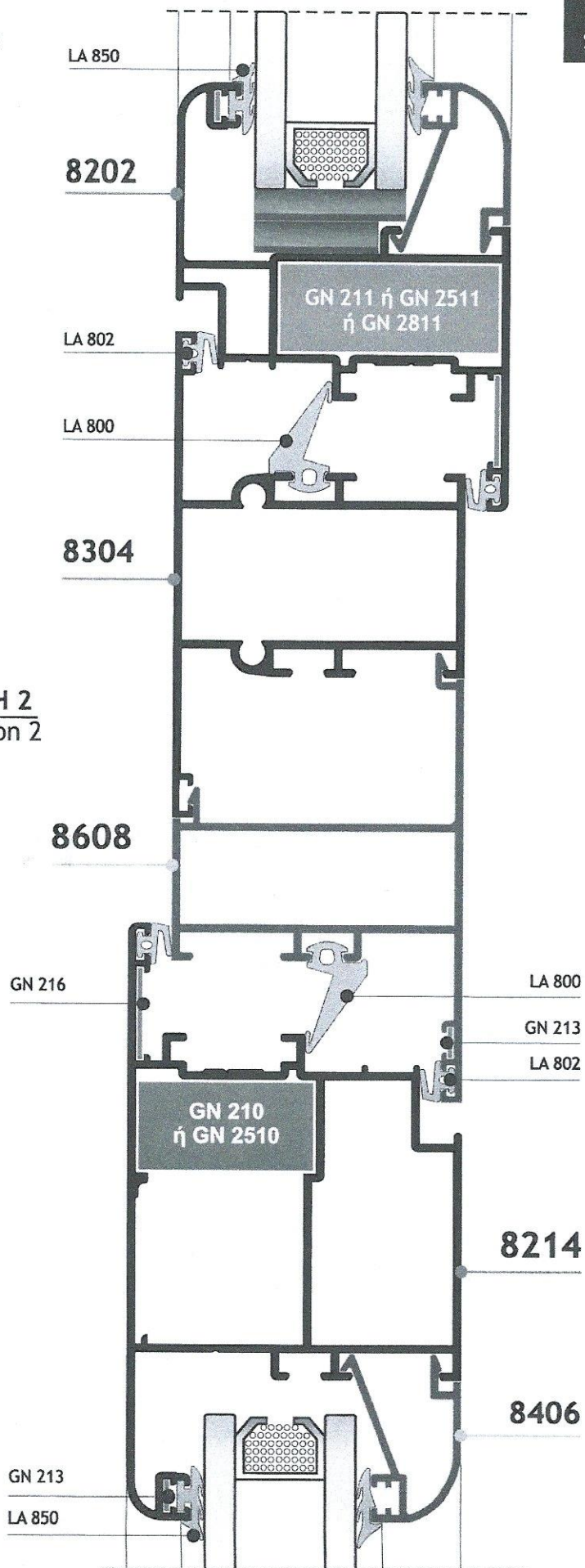


**ΠΟΡΤΑ ΑΝΟΙΓΟΜΕΝΗ ΕΞΩ  
ΜΕ ΦΕΓΓΙΤΗ ΑΝΑΚΛΙΝΟΜΕΝΟ**  
single swing out door with  
single tilt-in vent



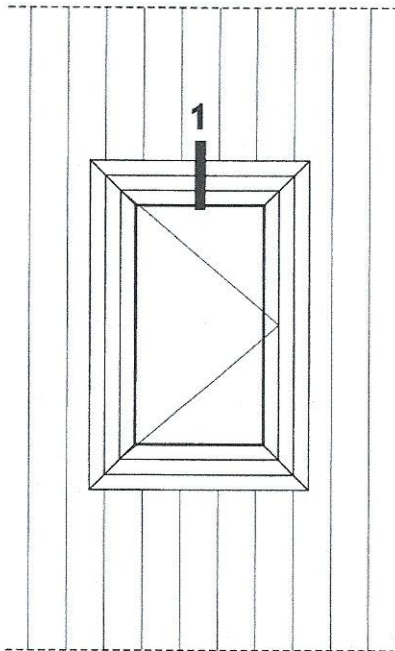
**ΤΟΜΕΣ**  
sections

**TOMH 2**  
section 2

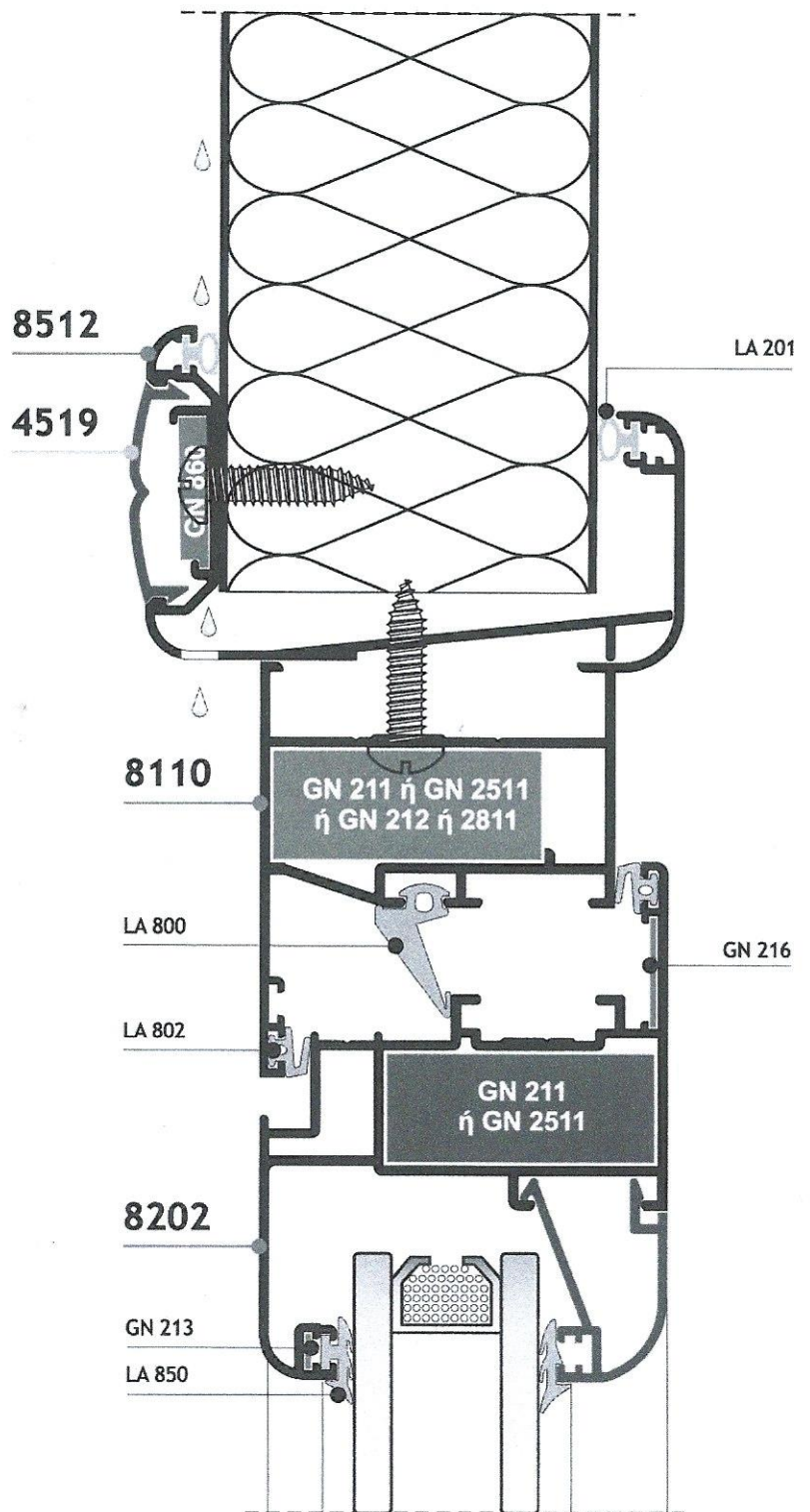


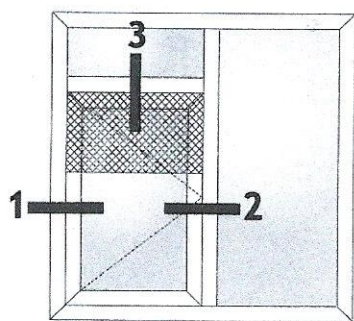
**ΕΞΩΤΕΡΙΚΟ ΑΡΜΟΚΑΛΥΠΤΡΟ ΓΙΑ ΠΡΟΚΑΤ ΚΤΗΡΙΑ ΤΟΙΧΩΜ. 50-60 mm**  
**external cover for prefabricated buildings of wall thickness 50-60 mm**

**ΤΟΜΕΣ**  
**sections**



**ΤΟΜΗ 1**  
**section 1**





**ΣΥΝΔΙΑΣΜΟΣ ΑΝΟΙΓΟΜΕΝΟΥ  
ΜΕ ΣΤΑΘΕΡΑ ΚΑΙ ΣΗΤΑ ΡΟΛΟ  
swing-in window with fixed parts  
and rolling up mosquito screen**

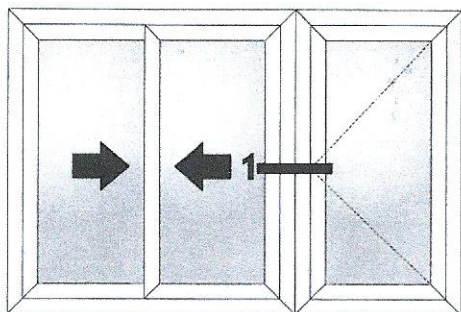
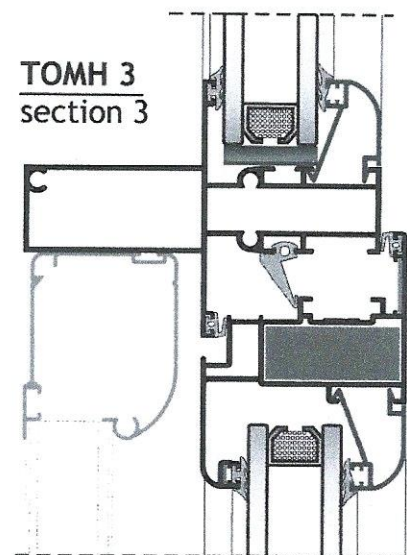
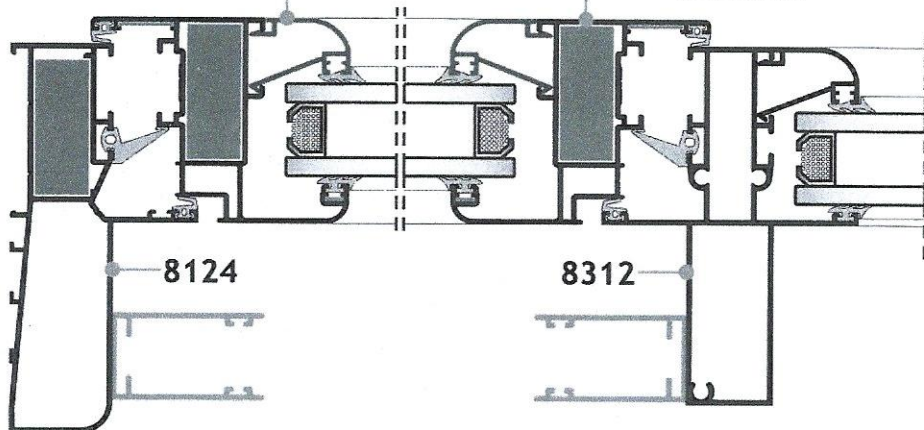
**TOMH 1**  
section 1

8406

8202

**TOMH 2**  
section 2

**TOMH 3**  
section 3



**ΣΥΝΔΙΑΣΜΟΣ ΣΥΡΟΜΕΝΟΥ  
ΜΕ ΣΤΑΘΕΡΑ ΚΑΙ ΣΗΤΑ ΡΟΛΟ  
sliding window assembly with  
swing-in or fixed window**

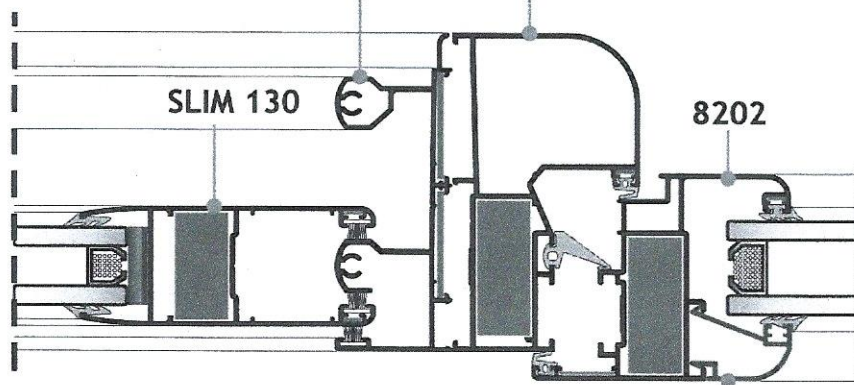
**TOMH 1**  
section 1

SLIM 102

8114

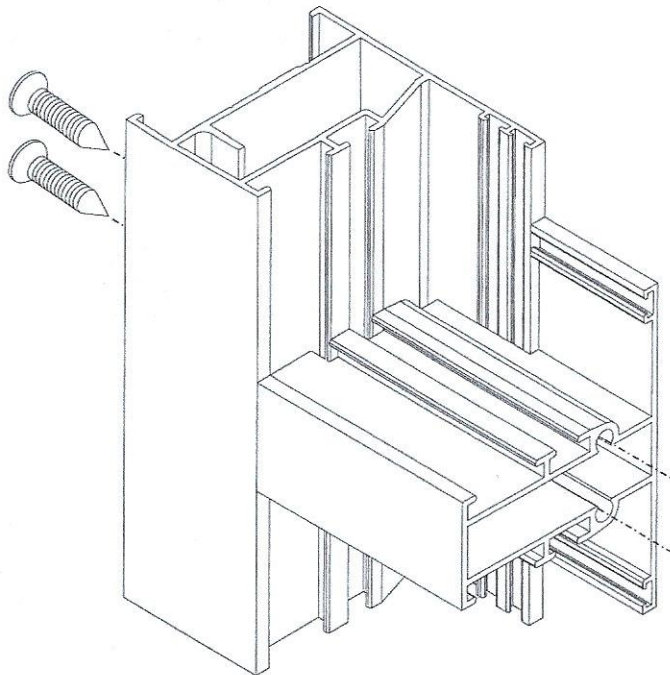
SLIM 130

8202



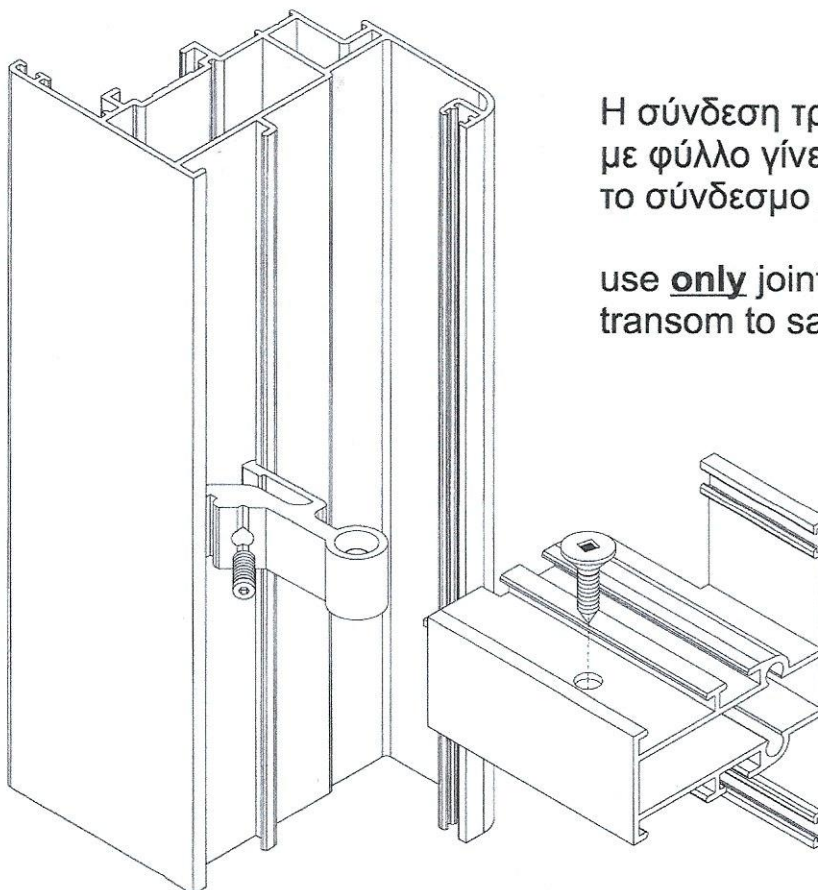
8406





Η σύνδεση τραβέρσας (Τάυ) με κάσα γίνεται με λαμαρινόβιδες ή το σύνδεσμο AC 830

use sheet screw or joint AC 830 to add transom to outer frame

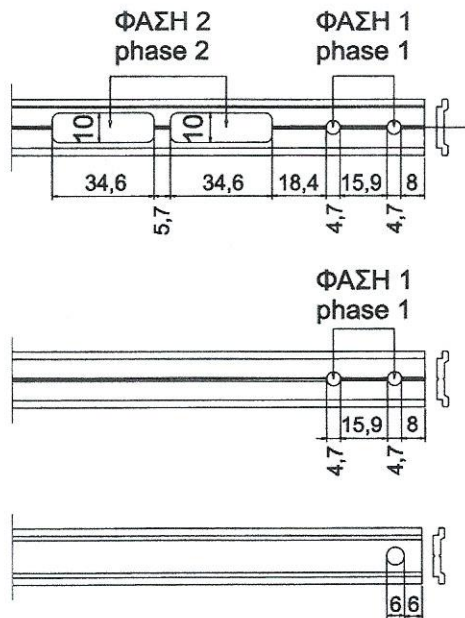
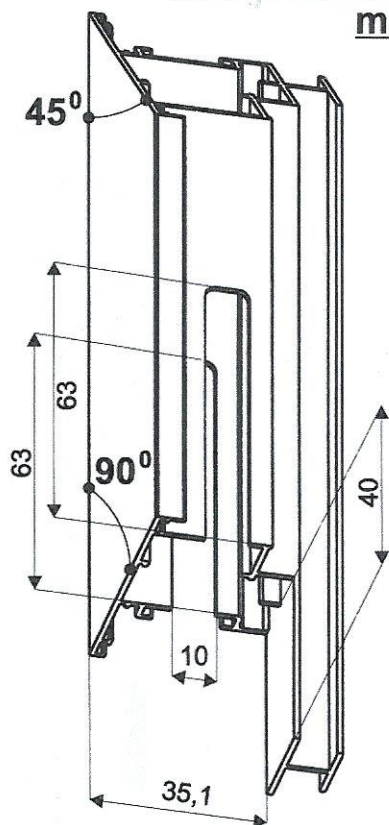


Η σύνδεση τραβέρσας (Τάυ) με φύλλο γίνεται μόνο με το σύνδεσμο AC 830

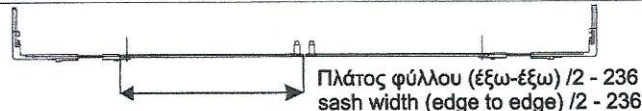
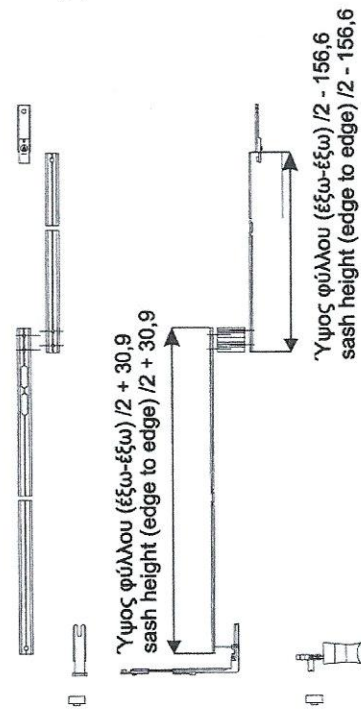
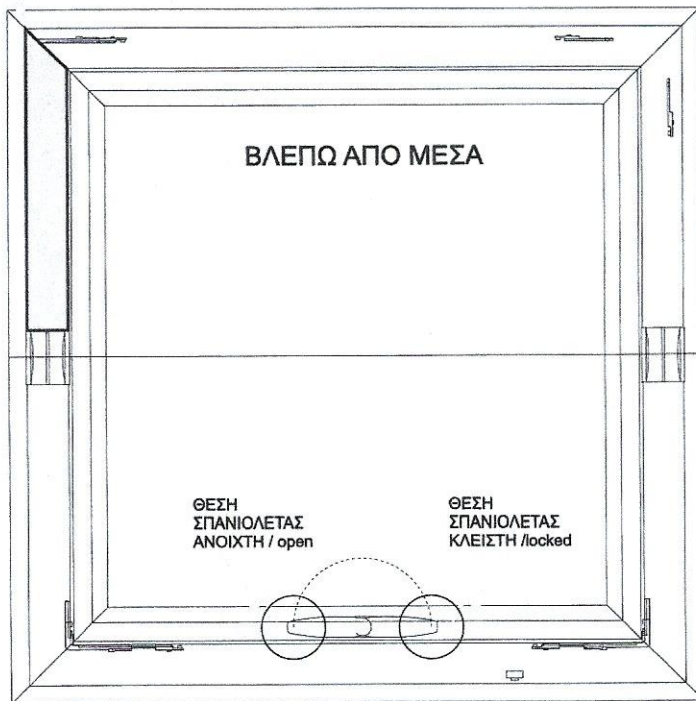
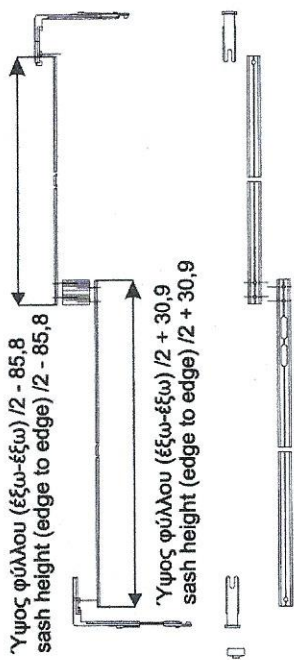
use only joint AC 830 to add transom to sash

**ΕΠΕΞΕΡΓΑΣΙΕΣ ΠΕΡΙΣΤΡΕΦΟΜΕΝΟΥ ΠΑΡΑΘΥΡΟΥ**  
***machining for pivoted window***

**ΕΠΕΞΕΡΓΑΣΙΕΣ**  
***machining***



**ΠΕΡΙΜΕΤΡΙΚΟ ΚΛΕΙΔΩΜΑ / multilocking table**

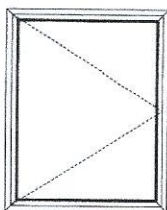


**ΜΟΝΟΦΥΛΛΟ / single leaf**

α. *Ανοιγόμενο / swing-in*

β. *Ανοιγο/ανακλινόμενο / tilt & turn*

γ. *Με Περιμετρικό Κλείδωμα / multilocking*



ΠΚ = ΠΛΑΤΟΣ ΚΑΣΑΣ  
length of frame

ΥΚ = ΥΨΟΣ ΚΑΣΑΣ  
height of frame

ΠΦ = ΠΛΑΤΟΣ ΦΥΛΛΟΥ  
length of sash

ΥΦ = ΥΨΟΣ ΦΥΛΛΟΥ  
height of sash

**ΟΛΑ ΤΑ ΦΥΛΛΑ**

**ΜΕ ΚΑΣΑ 8102**

ΠΦ = ΠΚ - 31

ΥΦ = ΥΚ - 31

**ΜΕ ΚΑΣΑ 8103, 8114, 8116, 8124**

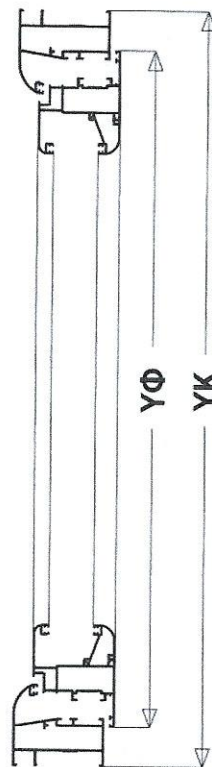
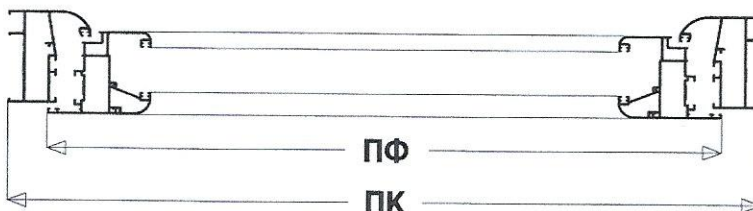
ΠΦ = ΠΚ - 42

ΥΦ = ΥΚ - 42

**ΜΕ ΚΑΣΑ 8104, 8106, 8108, 8110, 8134**

ΠΦ = ΠΚ - 52,6

ΥΦ = ΥΚ - 52,6



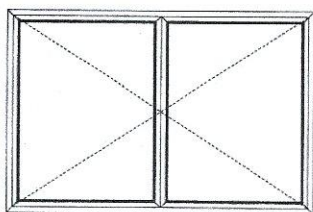
**ΚΟΠΕΣ  
cutting  
instructions**

**ΔΙΦΥΛΛΟ / double leaf**

α. *Ανοιγόμενο / swing-in*

β. *Ανοιγο/ανακλινόμενο / tilt & turn*

γ. *Με Περιμετρικό Κλείδωμα / multilocking*



ΠΚ = ΠΛΑΤΟΣ ΚΑΣΑΣ  
length of frame

ΥΚ = ΥΨΟΣ ΚΑΣΑΣ  
height of frame

ΠΦ = ΠΛΑΤΟΣ ΦΥΛΛΟΥ  
length of sash

ΥΦ = ΥΨΟΣ ΦΥΛΛΟΥ  
height of sash

ΥΜ = ΥΨΟΣ ΜΠΙΝΙΟΥ  
height of intermediate

**ΟΛΑ ΤΑ ΦΥΛΛΑ**

**ΜΕ ΚΑΣΑ 8102**

ΠΦ = (ΠΚ - 36) : 2

ΥΦ = ΥΚ - 31

ΥΜ = ΥΚ - 103,2

**ΜΕ ΚΑΣΑ 8103, 8114, 8116, 8124**

ΠΦ = (ΠΚ - 47) : 2

ΥΦ = ΥΚ - 42

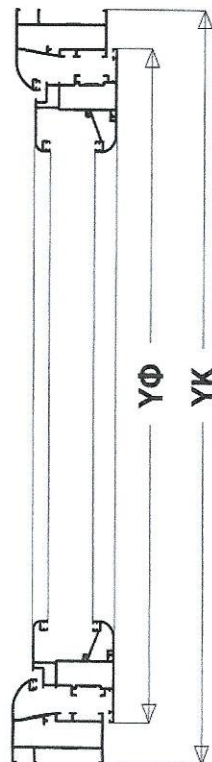
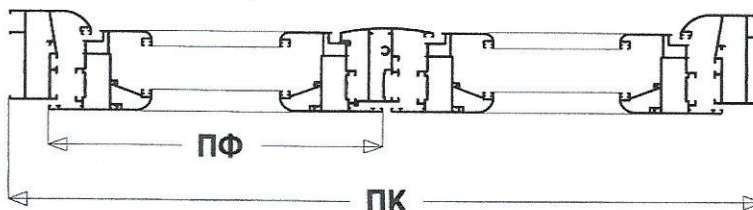
ΥΜ = ΥΚ - 114,2

**ΜΕ ΚΑΣΑ 8104, 8106, 8108, 8110, 8134**

ΠΦ = (ΠΚ - 57,6) : 2

ΥΦ = ΥΚ - 52,6

ΥΜ = ΥΚ - 124,8

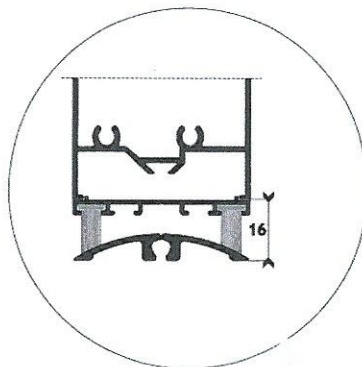


**ΜΟΝΟΦΥΛΛΗ ΠΟΡΤΑ / single swing-in door**



**ΠΚ** = ΠΛΑΤΟΣ ΚΑΣΑΣ  
 length of frame  
**ΥΚ** = ΥΨΟΣ ΚΑΣΑΣ  
 height of frame  
**ΠΦ** = ΠΛΑΤΟΣ ΦΥΛΛΟΥ  
 length of sash  
**ΥΦ** = ΥΨΟΣ ΦΥΛΛΟΥ  
 height of sash

**ΠΕΡΙΠΤΩΣΗ 1η**



**ΟΛΑ ΤΑ ΑΝΟΙΧΤΑ ΦΥΛΛΑ**

**ΜΕ ΚΑΣΑ 8102**

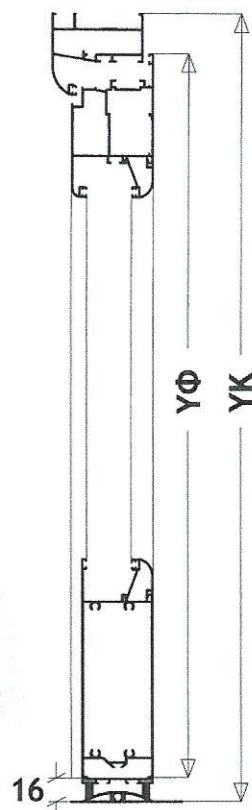
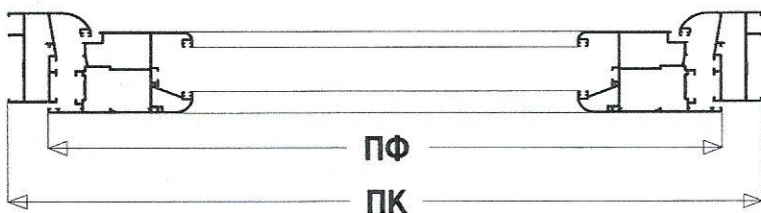
**ΠΦ** = **ΠΚ** - 31  
**ΥΦ** = **ΥΚ** - 31,5

**ΜΕ ΚΑΣΑ 8103, 8114, 8116, 8124**

**ΠΦ** = **ΠΚ** - 42  
**ΥΦ** = **ΥΚ** - 37

**ΜΕ ΚΑΣΑ 8104, 8106, 8108, 8110**

**ΠΦ** = **ΠΚ** - 52,6  
**ΥΦ** = **ΥΚ** - 42,3



**ΚΟΠΕΣ**  
cutting  
instructions

**ΟΛΑ ΤΑ ΑΝΟΙΧΤΑ ΦΥΛΛΑ**

**ΜΕ ΚΑΣΑ 8102**

**ΠΦ** = **ΠΚ** - 31  
**ΥΦ** = **ΥΚ** - 23,5

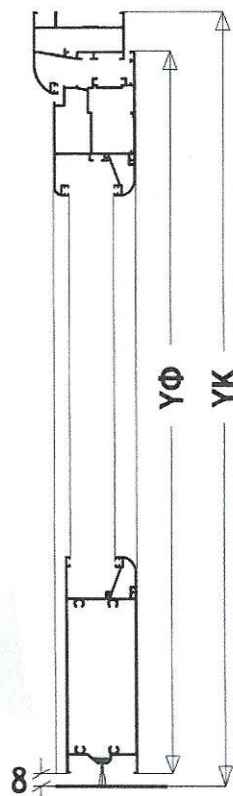
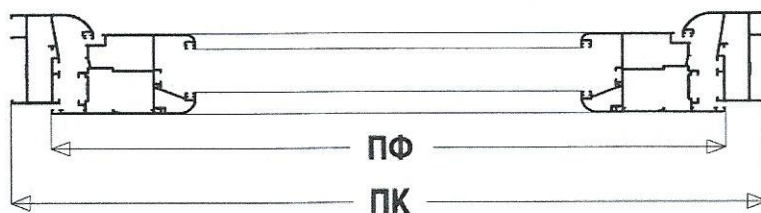
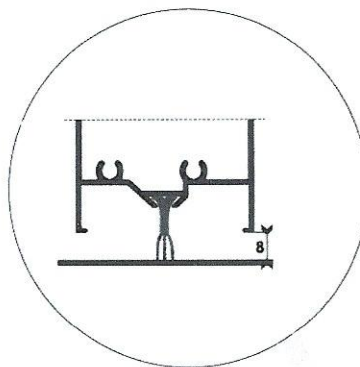
**ΜΕ ΚΑΣΑ 8103, 8114, 8116, 8124**

**ΠΦ** = **ΠΚ** - 42  
**ΥΦ** = **ΥΚ** - 29

**ΜΕ ΚΑΣΑ 8104, 8106, 8108, 8110**

**ΠΦ** = **ΠΚ** - 52,6  
**ΥΦ** = **ΥΚ** - 34,3

**ΠΕΡΙΠΤΩΣΗ 2η**



**ΜΟΝΟΦΥΛΛΗ ΠΟΡΤΑ / single swing-in door**



ΠΚ = ΠΛΑΤΟΣ ΚΑΣΑΣ  
length of frame  
ΥΚ = ΥΨΟΣ ΚΑΣΑΣ  
height of frame  
ΠΦ = ΠΛΑΤΟΣ ΦΥΛΛΟΥ  
length of sash  
ΥΦ = ΥΨΟΣ ΦΥΛΛΟΥ  
height of sash

**ΟΛΑ ΤΑ ΑΝΟΙΧΤΑ ΦΥΛΛΑ**

**ΜΕ ΚΑΣΑ 8102**

ΠΦ = ΠΚ - 31  
ΥΦ = ΥΚ - 31,5

**ΜΕ ΚΑΣΑ 8103, 8114, 8116, 8124**

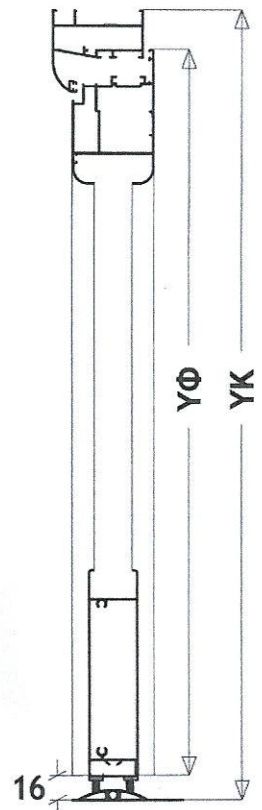
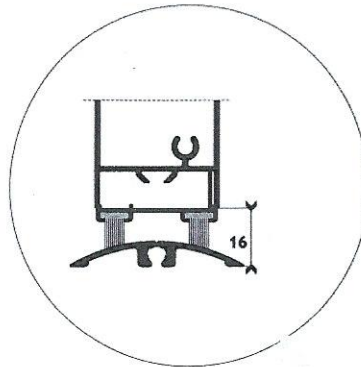
ΠΦ = ΠΚ - 42  
ΥΦ = ΥΚ - 37

**ΜΕ ΚΑΣΑ 8104, 8106, 8108, 8110**

ΠΦ = ΠΚ - 52,6  
ΥΦ = ΥΚ - 42,3



**ΠΕΡΙΠΤΩΣΗ 3η**



**ΚΟΠΕΣ**  
cutting  
instruction

**ΟΛΑ ΤΑ ΑΝΟΙΧΤΑ ΦΥΛΛΑ**

**ΜΕ ΚΑΣΑ 8102**

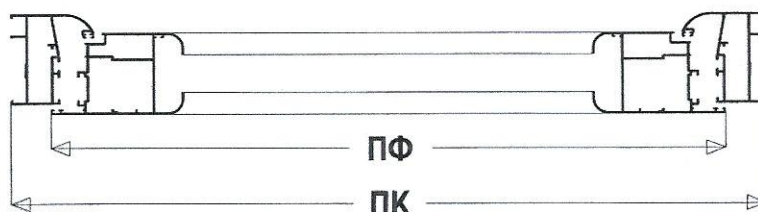
ΠΦ = ΠΚ - 31  
ΥΦ = ΥΚ - 23,5

**ΜΕ ΚΑΣΑ 8103, 8114, 8116, 8124**

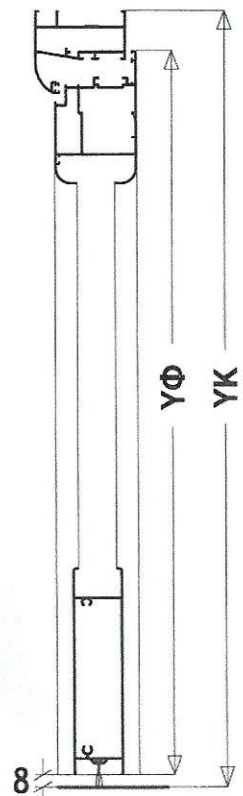
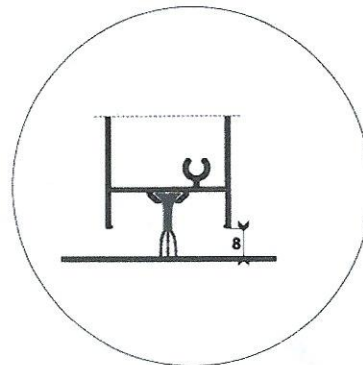
ΠΦ = ΠΚ - 42  
ΥΦ = ΥΚ - 29

**ΜΕ ΚΑΣΑ 8104, 8106, 8108, 8110**

ΠΦ = ΠΚ - 52,6  
ΥΦ = ΥΚ - 34,3



**ΠΕΡΙΠΤΩΣΗ 4η**



## ΜΟΝΟΦΥΛΛΗ ΠΟΡΤΑ / single swing-in door



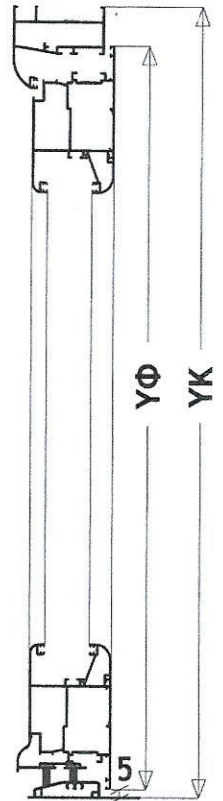
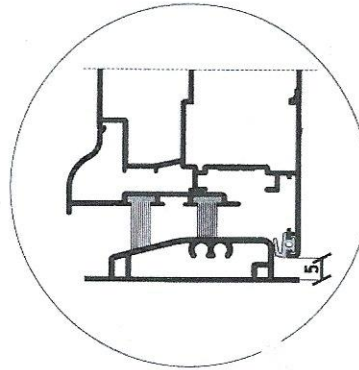
ΠΚ = ΠΛΑΤΟΣ ΚΑΣΑΣ  
length of frame

ΥΚ = ΥΨΟΣ ΚΑΣΑΣ  
height of frame

ΠΦ = ΠΛΑΤΟΣ ΦΥΛΛΟΥ  
length of sash

ΥΦ = ΥΨΟΣ ΦΥΛΛΟΥ  
height of sash

### ΠΕΡΙΠΤΩΣΗ 5η



### ΟΛΑ ΤΑ ΑΝΟΙΧΤΑ ΦΥΛΛΑ

#### ΜΕ ΚΑΣΑ 8102

ΠΦ = ΠΚ - 31

ΥΦ = ΥΚ - 20,5

#### ΜΕ ΚΑΣΑ 8103, 8114, 8116, 8124

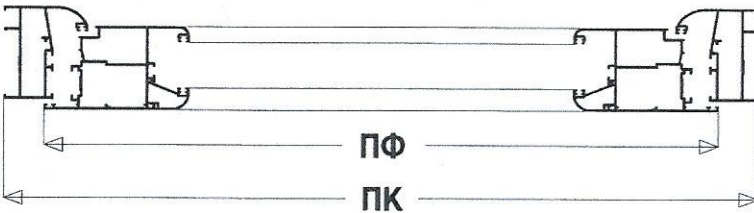
ΠΦ = ΠΚ - 42

ΥΦ = ΥΚ - 26

#### ΜΕ ΚΑΣΑ 8104, 8106, 8108, 8110

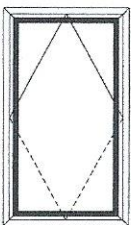
ΠΦ = ΠΚ - 52,6

ΥΦ = ΥΚ - 31,3



## ΚΟΠΕΣ cutting instructions

## ΠΕΡΙΣΤΡΕΦΟΜΕΝΟ / pivoting



ΠΚ = ΠΛΑΤΟΣ ΚΑΣΑΣ  
length of frame

ΥΚ = ΥΨΟΣ ΚΑΣΑΣ  
height of frame

ΠΦ = ΠΛΑΤΟΣ ΦΥΛΛΟΥ  
length of sash

ΥΦ = ΥΨΟΣ ΦΥΛΛΟΥ  
height of sash

ΠΜΚ = ΠΛΑΤΟΣ ΜΠΙΝΙΟΥ ΚΑΣΑΣ  
length of frame intermediate

ΠΜΦ = ΠΛΑΤΟΣ ΜΠΙΝΙΟΥ ΦΥΛΛΟΥ  
length of sash intermediate

ΥΜΚ = ΠΛΑΤΟΣ ΜΠΙΝΙΟΥ ΚΑΣΑΣ  
height of frame intermediate

ΥΜΦ = ΠΛΑΤΟΣ ΜΠΙΝΙΟΥ ΦΥΛΛΟΥ  
height of sash intermediate

#### ΜΕ ΚΑΣΑ 8103, 8114, 8116, 8124

ΠΦ = ΠΚ - 109

ΠΜΚ = ΠΚ - 42

ΠΜΦ = ΠΚ - 42

ΥΦ = ΥΚ - 109

ΥΜΚ = (ΥΚ - 42) : 2

ΥΜΦ = (ΥΚ - 42) : 2

#### ΜΕ ΚΑΣΑ 8104, 8106, 8108, 8110

ΠΦ = ΠΚ - 119,6

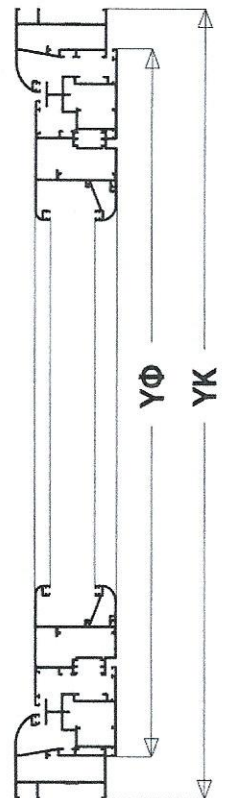
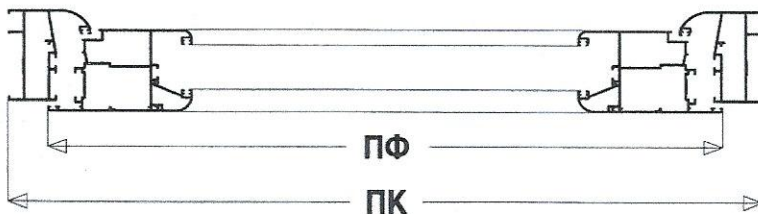
ΠΜΚ = ΠΚ - 52,6

ΠΜΦ = ΠΚ - 52,6

ΥΦ = ΥΚ - 119,6

ΥΜΚ = (ΥΚ - 52,6) : 2

ΥΜΦ = (ΥΚ - 52,6) : 2



**ΜΟΝΟΦΥΛΛΗ ΜΠΑΛΚΟΝΟΠΟΡΤΑ  
ΜΕ ΕΝΣΩΜΑΤΩΜΕΝΟ ΠΑΝΤΖΟΥΡΙ**  
single tilt & turn door with shutters

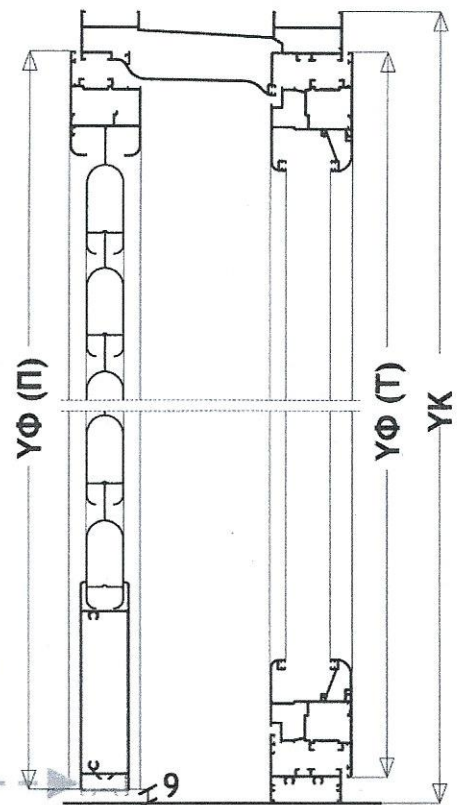
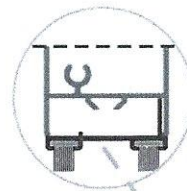
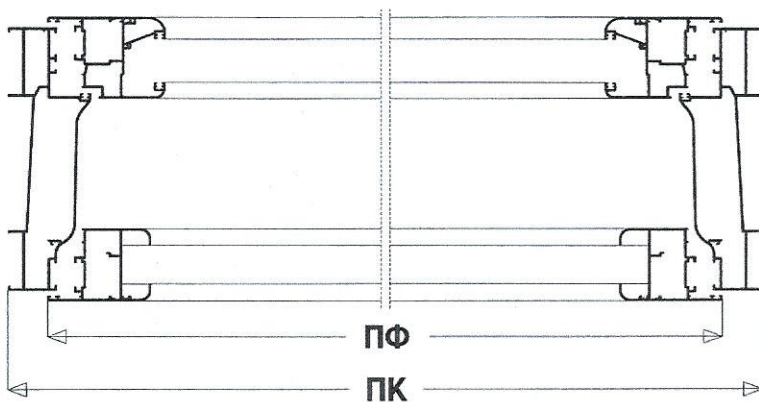


- ΠΚ = ΠΛΑΤΟΣ ΚΑΣΑΣ  
length of frame
- ΥΚ = ΥΨΟΣ ΚΑΣΑΣ  
height of frame
- ΠΦ = ΠΛΑΤΟΣ ΦΥΛΛΩΝ  
length of sashes
- ΥΦ (Τ) = ΥΨΟΣ ΦΥΛΛΟΥ (ΤΖΑΜΙΛΙΚΙ)  
height of sash (glass)
- ΥΦ (Π) = ΥΨΟΣ ΦΥΛΛΟΥ (ΠΑΝΤΖΟΥΡΙ)  
height of sash (shutters)

**ΟΛΑ ΤΑ ΦΥΛΛΑ**

- ΠΦ = ΠΚ - 52,6
- ΥΦ (Τ) = ΥΚ - 41,8
- ΥΦ (Π) = ΥΚ - 36

**ΠΕΡΙΠΤΩΣΗ 1η**



**ΚΟΠΕΣ**  
cutting  
instruction

**ΜΟΝΟΦΥΛΛΗ ΜΠΑΛΚΟΝΟΠΟΡΤΑ  
ΜΕ ΕΝΣΩΜΑΤΩΜΕΝΟ ΠΑΝΤΖΟΥΡΙ**  
single tilt & turn door with shutters

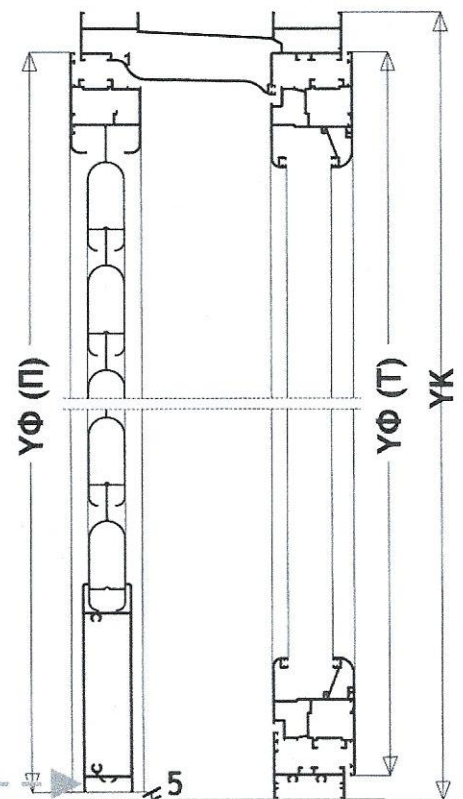
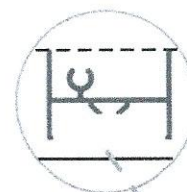
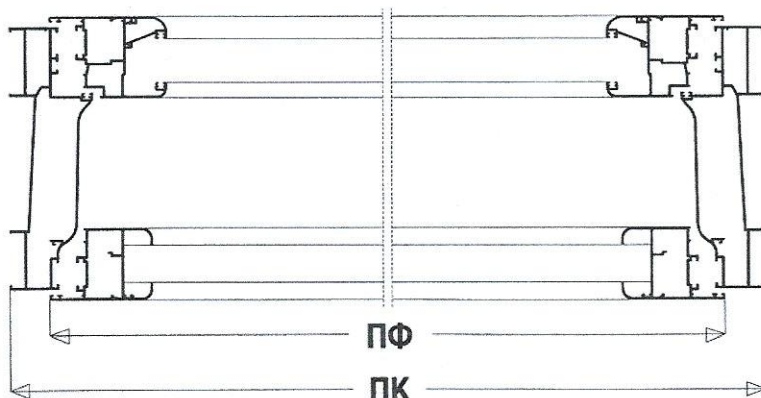


- ΠΚ = ΠΛΑΤΟΣ ΚΑΣΑΣ  
length of frame
- ΥΚ = ΥΨΟΣ ΚΑΣΑΣ  
height of frame
- ΠΦ = ΠΛΑΤΟΣ ΦΥΛΛΩΝ  
length of sashes
- ΥΦ (Τ) = ΥΨΟΣ ΦΥΛΛΟΥ (ΤΖΑΜΙΛΙΚΙ)  
height of sash (glass)
- ΥΦ (Π) = ΥΨΟΣ ΦΥΛΛΟΥ (ΠΑΝΤΖΟΥΡΙ)  
height of sash (shutters)

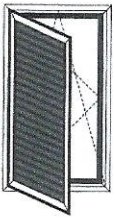
**ΟΛΑ ΤΑ ΦΥΛΛΑ**

- ΠΦ = ΠΚ - 52,6
- ΥΦ (Τ) = ΥΚ - 41,8
- ΥΦ (Π) = ΥΚ - 32,3

**ΠΕΡΙΠΤΩΣΗ 2η**



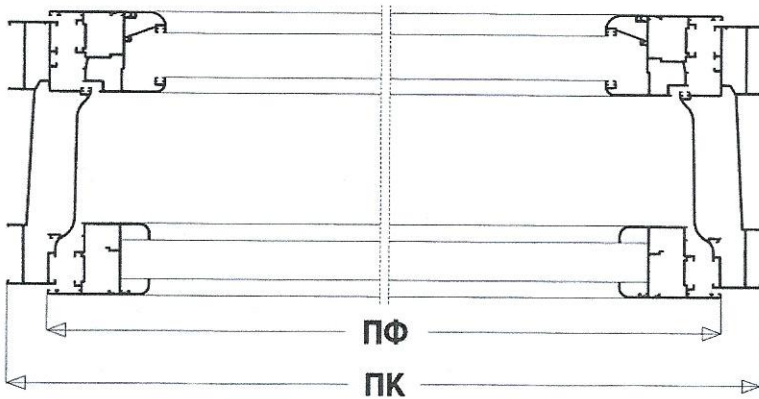
**ΜΟΝΟΦΥΛΛΗ ΜΠΑΛΚΟΝΟΠΟΡΤΑ  
ΜΕ ΕΝΣΩΜΑΤΩΜΕΝΟ ΠΑΝΤΖΟΥΡΙ**  
single tilt & turn door with shutters



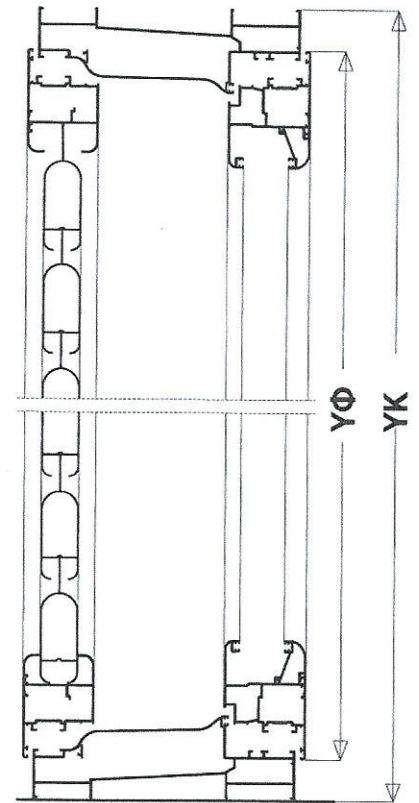
- ΠΚ = ΠΛΑΤΟΣ ΚΑΣΑΣ  
length of frame
- ΥΚ = ΥΨΟΣ ΚΑΣΑΣ  
height of frame
- ΠΦ = ΠΛΑΤΟΣ ΦΥΛΛΩΝ  
length of sashes
- ΥΦ = ΥΨΟΣ ΦΥΛΛΟΥ  
height of sash

**ΟΛΑ ΤΑ ΦΥΛΛΑ**

ΠΦ = ΠΚ - 52,6  
ΥΦ = ΥΚ - 52,6

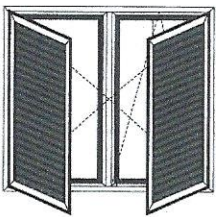


ΠΕΡΙΠΤΩΣΗ 3η



**ΚΟΠΕΣ**  
cutting  
instructions

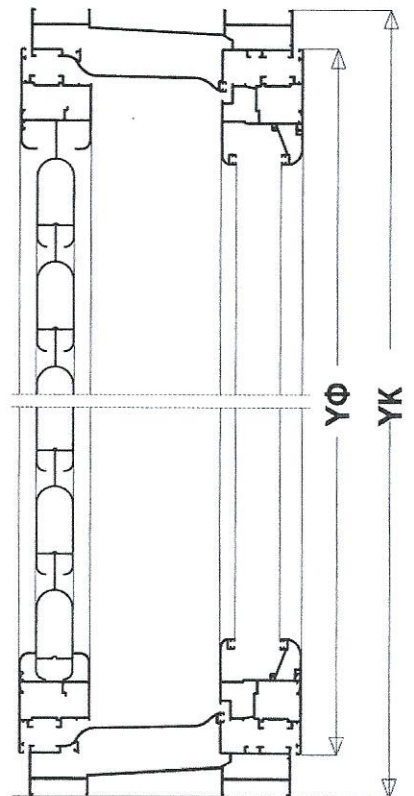
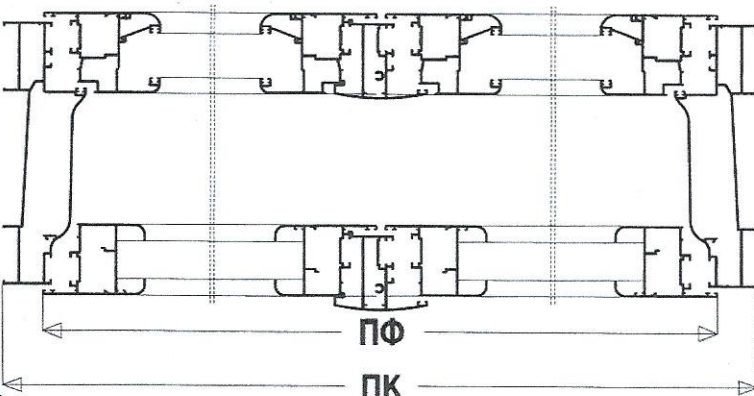
**ΔΙΦΥΛΛΗ ΜΠΑΛΚΟΝΟΠΟΡΤΑ  
ΜΕ ΕΝΣΩΜΑΤΩΜΕΝΟ ΠΑΝΤΖΟΥΡΙ**  
double tilt & turn door with shutters



- ΠΚ = ΠΛΑΤΟΣ ΚΑΣΑΣ  
length of frame
- ΥΚ = ΥΨΟΣ ΚΑΣΑΣ  
height of frame
- ΠΦ = ΠΛΑΤΟΣ ΦΥΛΛΩΝ  
length of sashes
- ΥΦ = ΥΨΟΣ ΦΥΛΛΟΥ  
height of sash
- ΥΜ = ΥΨΟΣ ΜΠΙΝΙΟΥ  
height of intermediate

**ΟΛΑ ΤΑ ΦΥΛΛΑ**

ΠΦ = ΠΚ - (57,6:2)  
ΥΦ = ΥΚ - 52,6  
ΥΜ = ΥΚ - 124,8

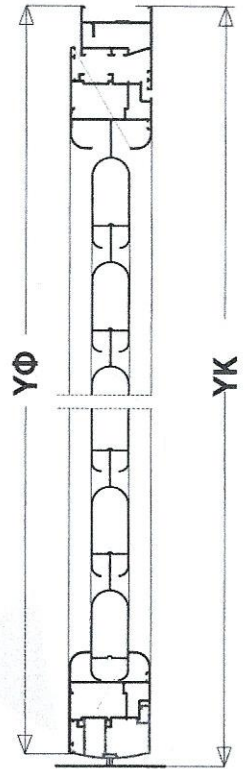
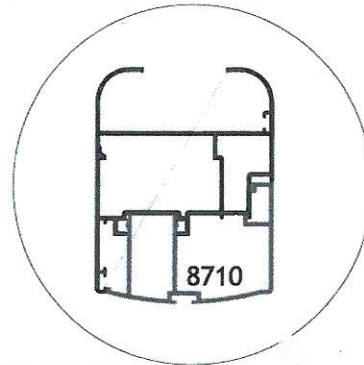




**ΠΑΝΤΖΟΥΡΙ ΜΗ ΕΝΣΩΜΑΤΩΜΕΝΟ**  
**single swing-out shutters**



- ΠΚ = ΠΛΑΤΟΣ ΚΑΣΑΣ  
length of frame
- ΥΚ = ΥΨΟΣ ΚΑΣΑΣ  
height of frame
- ΠΦ = ΠΛΑΤΟΣ ΦΥΛΛΟΥ  
length of sash
- ΥΦ = ΥΨΟΣ ΦΥΛΛΟΥ  
height of sash



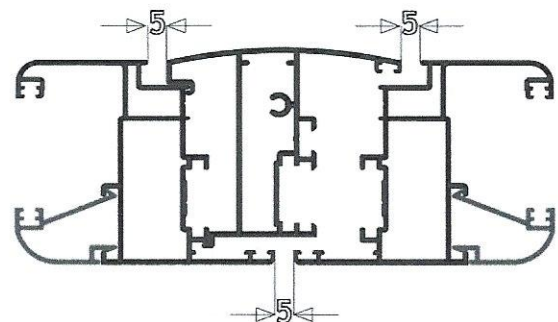
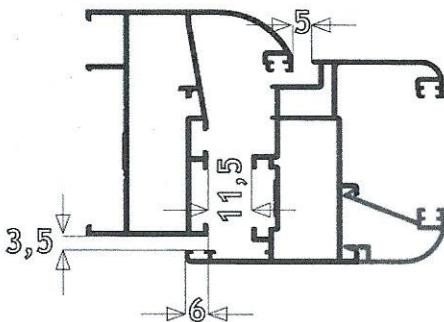
**ΜΟΝΟ ΤΟ ΦΥΛΛΟ 8212 (ΜΟΝΟ ΜΕ ΤΙΣ ΚΑΣΕΣ 8104, 8105, 8110)**

- ΠΦ = ΠΚ - 52,6
- ΥΦ = ΥΚ - 35,0

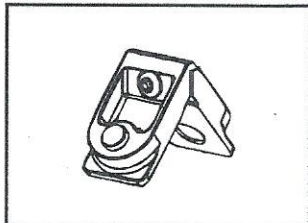


**ΚΟΠΕΣ**  
cutting  
instructions

**ΤΥΠΟΠΟΙΗΣΗ CAMERA EUROPEA**  
**camera europea standardization**



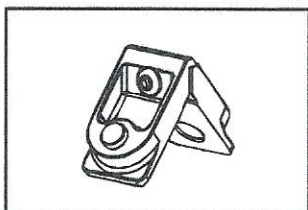
## GN 210



ΓΩΝΙΑ ΣΥΝΔΕΣΗΣ ΧΥΤΗ  
ΓΙΑ 8204, 8208, 8209,  
8210, 8213, 8214, 8222,  
8224, 8610

cast corner bracket for  
8204, 8208, 8209,  
8210, 8213, 8214, 8222,  
8224, 8610

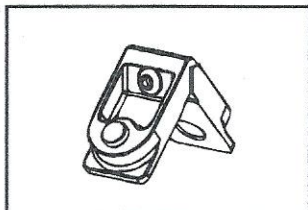
## GN 211



ΓΩΝΙΑ ΣΥΝΔΕΣΗΣ ΧΥΤΗ  
ΓΙΑ 8103, 8104, 8106, 8108,  
8110, 8114, 8116, 8118, 8124,  
8134, 8202, 8206, 8212, 8216,  
8217, 8218, 8610

cast corner bracket  
for 8103, 8104, 8106, 8108,  
8110, 8114, 8116, 8118, 8124,  
8134, 8202, 8206, 8212, 8216,  
8217, 8218, 8610

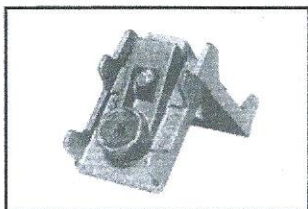
## GN 110



ΓΩΝΙΑ ΣΥΝΔΕΣΗΣ ΧΥΤΗ  
ΓΙΑ ΤΟ ΜΠΙΝΙ ΠΕΡΙΣΤΡΕ-  
ΦΟΜΕΝΟΥ **8610**

cast corner bracket for  
adaptor **8610**

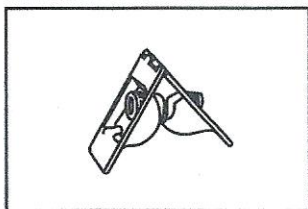
## GN 828



ΓΩΝΙΑ ΣΥΝΔΕΣΗΣ ΧΥΤΗ  
ΓΙΑ ΤΟ ΦΥΛΛΟ ΠΟΡΤΑΣ  
ΜΕ ΚΑΡΤΟΚΛΕΙΔΑΡΙΑ 8218

cast corner bracket for  
card locking door sash  
8218

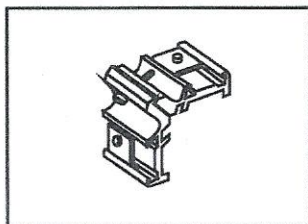
## GN 212



ΓΩΝΙΑ ΣΥΝΔΕΣΗΣ  
ΑΝΟΞΕΙΔΩΤΗ  
ΓΙΑ ΟΛΕΣ ΤΙΣ ΚΑΣΕΣ

two piece corner  
bracket for all casements

## GN 2510



ΓΩΝΙΑ ΣΥΝΔΕΣΗΣ ΑΛΟΥ-  
ΜΙΝΙΟΥ ΓΙΑ 8204, 8208,  
8209, 8210, 8213, 8214,  
8222, 8224, 8610

aluminium corner bracket  
for 8204, 8208, 8209, 8210,  
8213, 8214, 8222, 8224,  
8610

ΓΩΝΙΑ ΣΥΝΔΕΣΗΣ ΑΛΟΥ-  
ΜΙΝΙΟΥ ΓΙΑ 8103, 8104, 8106,  
8108, 8110, 8114, 8116, 8118,  
8124, 8134, 8202, 8206, 8212,  
8216, 8217, 8218, 8610

aluminium corner bracket  
for 8103, 8104, 8106, 8108,  
8110, 8114, 8116, 8118, 8124,  
8134, 8202, 8206, 8212, 8216,  
8217, 8218, 8610

ΓΩΝΙΑ ΓΩΝΙΑΣΤΡΑΣ ΓΙΑ  
8204, 8208, 8209, 8210,  
8213, 8214, 8222, 8224,  
8610

corner cleat for 8204,  
8208, 8209, 8210, 8213,  
8214, 8222, 8224, 8610

ΓΩΝΙΑ ΓΩΝΙΑΣΤΡΑΣ ΓΙΑ  
8103, 8104, 8106, 8108, 8110,  
8114, 8116, 8118, 8124, 8134,  
8202, 8206, 8212, 8216, 8217,  
8218, 8610

corner cleat for 8103, 8104,  
8106, 8108, 8110, 8114, 8116,  
8118, 8124, 8134, 8202, 8206,  
8212, 8216, 8217, 8218, 8610

ΓΩΝΙΑ ΓΩΝΙΑΣΤΡΑΣ  
ΠΕΡΙΜΕΤΡΙΚΟΥ

corner cleat for 8104

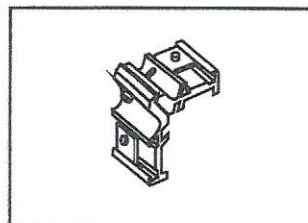
ΓΩΝΙΑ ΣΥΝΔΕΣΗΣ  
ΚΑΣΑΣ **8102**

aluminium corner  
bracket for frame  
**8102**

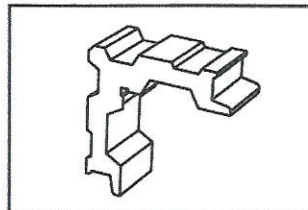
ΓΩΝΙΑ ΣΥΝΔΕΣΗΣ /  
ΕΥΘΥΓΡΑΜΜΙΣΗΣ ΓΙΑ ΤΑ  
ΑΡΜΟΚΑΛΥΠΤΡΑ 8504,  
8506, 8508, 8510, 8512

cast corner bracket for  
assembly and alingment  
of ext. 8504, 8506, 8508,  
8510, 8512

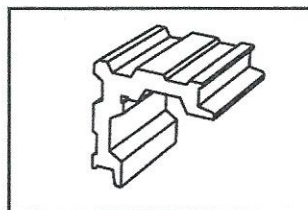
## GN 2511



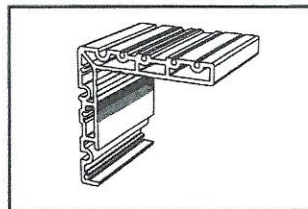
## GN 2810



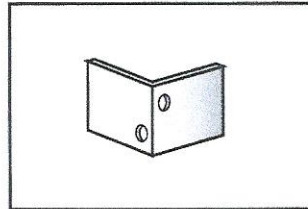
## GN 2811



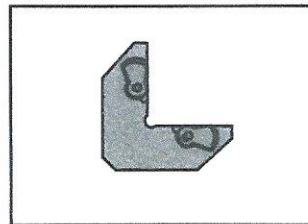
## GN 2813



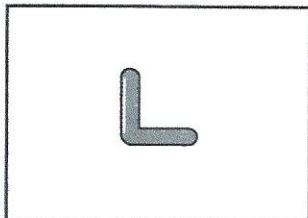
## GN 812



## GN 860



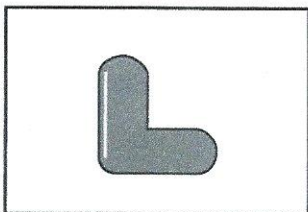
**GN 213**



ΓΑΛΒΑΝΙΖΕ ΓΩΝΙΑ  
ΕΠΙΠΕΔΟΤΗΤΑΣ No 5

alignment corner Nr 5

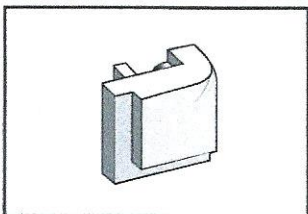
**GN 216**



ΓΑΛΒΑΝΙΖΕ ΓΩΝΙΑ  
ΕΠΙΠΕΔΟΤΗΤΑΣ No 15

alignment corner Nr 15

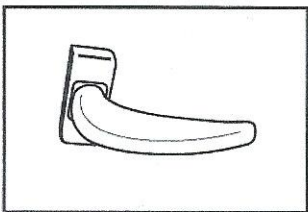
**GN 214**



ΓΩΝΙΑ ΚΑΜΠΥΛΩΤΗ  
ΓΙΑ ΠΗΧΑΚΙ

cast corner piece  
for curved glazing  
beads

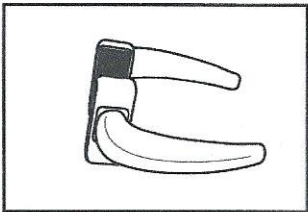
**AC 235**



ΠΟΜΟΛΟ ΜΟΝΟ

lever handle single

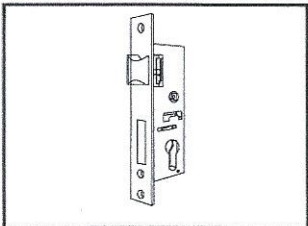
**AC 241**



ΠΟΜΟΛΟ ΔΙΠΛΟ

lever handle double

**AC 236**



ΚΛΕΙΔΑΡΙΑ ΑΝΟΙΓΟΜΕΝΩΝ  
ΑΠΛΗ 35 mm = AC 237  
ΤΡΙΩΝ ΣΗΜΕΙΩΝ = AC 238

security lock for single  
acting door  
35 mm basket = AC 237  
3 point lock = AC 238

ΚΛΕΙΔΑΡΙΑ ΜΑΧΑΙΡΩΤΗ

special deadbolt lock

ΚΥΛΙΝΔΡΟΣ ΚΛΕΙΔΑΡΙΑΣ  
75 mm ή 83 mm

lock cylinder 75 mm  
or 83 mm

ΑΝΤΙΚΡΥΣΜΑ ΚΛΕΙΔΑΡΙΑΣ  
ΑΠΛΗΣ = AC 295  
3 ΣΗΜΕΙΩΝ = AC 838

striker plate  
35 mm = AC 295  
3 point lock = AC 838

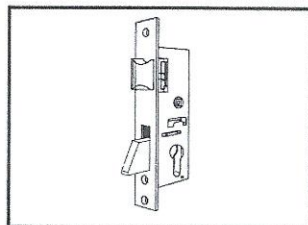
ΚΙΤ ΜΗΧΑΝΙΣΜΟΥ  
ΑΝΑΚΛΙΣΗΣ (ΧΩΡΙΣ ΨΑΛΙΔΙ  
ΚΑΙ ΣΠΑΝΙΟΛΕΤΑ)

tilt & turn mechanism  
(projection arm &  
rspagnolette are not  
included)

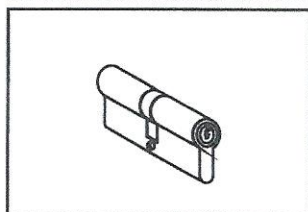
ΣΠΑΝΙΟΛΕΤΑ  
ΜΗΧΑΝΙΣΜΟΥ

handle for tilt and  
turn mechanism

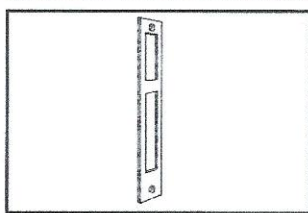
**AC 239**



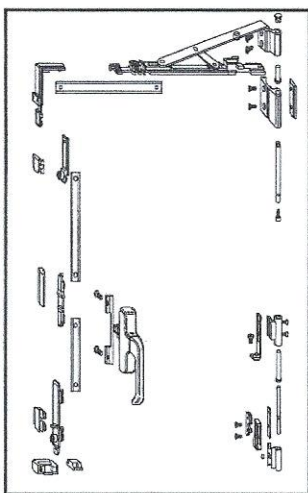
**AC 240**



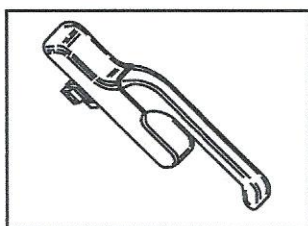
**AC 295** | **AC 838**



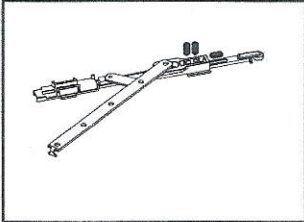
**AC 233**



**AC 232**



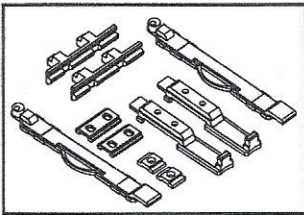
## AC 251



ΨΑΛΙΔΙ ΜΗΧΑΝΙΣΜΟΥ  
No 1 = AC 250  
No 2 = AC 251

projection arm for  
tilt and turn mechanism  
No 1 = AC 250  
No 2 = AC 251

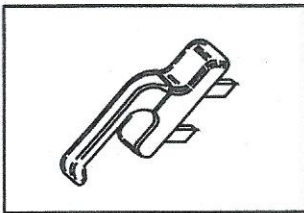
## AC 291



ΣΥΡΤΗΣ ΓΙΑ ΔΙΦΥΛΛΟ ΜΕ  
ΜΗΧΑΝΙΣΜΟ ΑΝΑΚΛΙΣΗΣ

second frame latch for  
tilt & turn mechanism

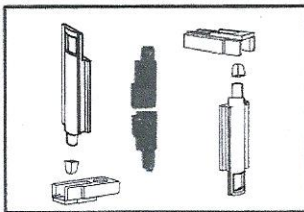
## AC 230



ΣΠΑΝΙΟΛΕΤΑ  
ΑΝΟΙΓΟΜΕΝΟΥ

espagnolette  
for glass door  
or window

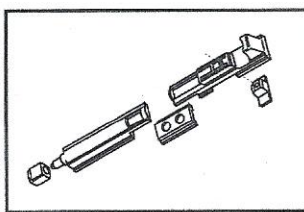
## AC 231



ΚΙΤ ΑΣΦΑΛΕΙΑΣ  
ΣΠΑΝΙΟΛΕΤΑΣ  
ΠΑΝΩ ΚΑΙ ΚΑΤΩ

security kit for the  
upper & lower rod  
of the espagnolette

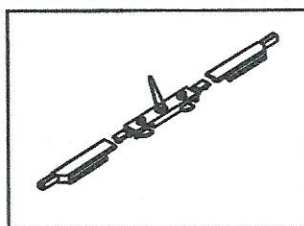
## AC 297



ΣΥΡΤΗΣ ΔΙΦΥΛΛΟΥ

second frame latch

## AC 897



ΣΥΡΤΗΣ ΜΗΧΑΝΙΚΟΣ  
ΜΕ ΛΕΒΙΕ

latch with lever

## ΜΟΝΗ ΦΩΛΙΑ ΣΥΡΤΗ

rod striker

## ΔΙΠΛΗ ΦΩΛΙΑ ΣΥΡΤΗ

double rod striker

## ΜΑΣΚΟΥΛΟΜΕΝΤΕΣΣΣ

90 ΧΙΛ. = AC 272

120 ΧΙΛ. = AC 273

180 ΧΙΛ. = AC 274

aluminium hinge for  
shutters

90 ΧΙΛ. = AC 272

120 ΧΙΛ. = AC 273

180 ΧΙΛ. = AC 274

## ΜΕΝΤΕΣΣΣ ΝΟΡΜΑΛ

standard aluminium  
hinge

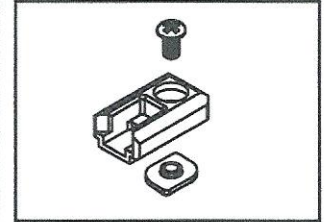
## ΜΕΝΤΕΣΣΣ ΤΡΙΤΟΥ ΦΥΛΛΟΥ

aluminium hinge for  
three leaf casement

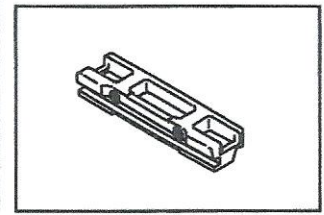
## ΚΟΥΜΠΑΣΟ ΠΡΟΒΑΛΟΜΕΝΩΝ

one position limit arm  
for projected vents

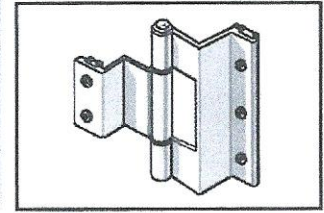
## PL 224



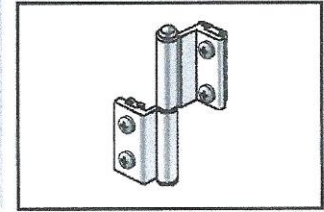
## PL 225



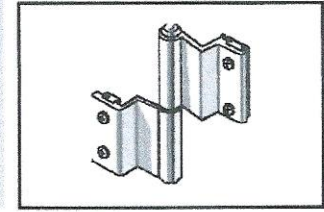
## AC 272-273-274



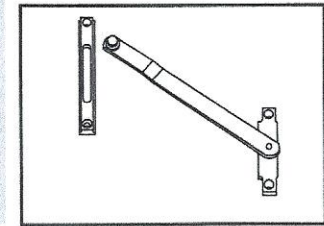
## AC 276



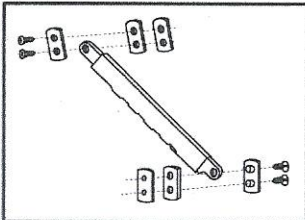
## AC 271



## AC 252



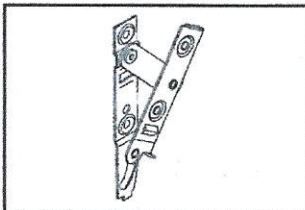
**AC 253**



ΚΟΥΜΠΑΣΟ 5 ΘΕΣΕΩΝ  
ΓΙΑ ΠΡΟΒΑΛΛΟΜΕΝΑ

5 stations arm for  
projected vents

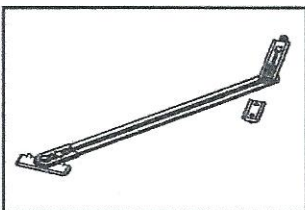
**AC 254**



ΚΟΥΜΠΑΣΟΜΕΝΤΕΣΕΣ

bottom hung  
window hinge

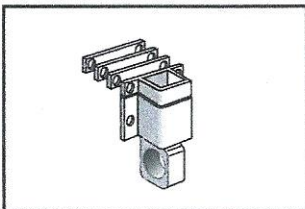
**AC 255**



ΚΟΥΜΠΑΣΟ ΒΑΡΕΩΣ  
ΤΥΠΟΥ ΜΕ STOP

heavy duty  
projection arm

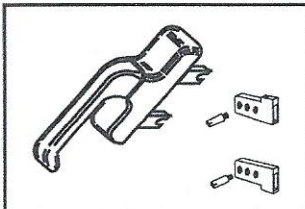
**AC 234**



ΑΕΡΟΠΛΑΝΑΚΙ ΓΙΑ  
ΦΕΓΓΙΤΕΣ ΚΑΙ ΜΙΚΡΑ  
ΠΑΡΑΘΥΡΑ

aluminium safety latch  
for lights or small size  
windows

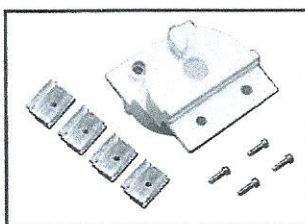
**AC 820**



ΣΠΑΝΙΟΛΕΤΑ  
ΠΕΡΙΣΤΡΕΦΟΜΕΝΟΥ

espagnolette for  
rotating windows

**AC 821**



ΜΥΛΟΣ ΠΕΡΙΣΤΡΕΦΟ-  
ΜΕΝΟΥ (απαραίτητο και  
το κιτ AC 822)

rotating window clutch  
(AC 822 kit must also be  
ordered)

ΚΙΤ ΤΑΚΑΚΙΑ ΜΥΛΟΥ  
ΠΕΡΙΣΤΡΕΦΟΜΕΝΟΥ

kit for rotating window  
clutch

ΓΩΝΙΑ ΜΕΤΑΦΟΡΑΣ  
ΚΙΝΗΣΗΣ  
ΠΕΡΙΣΤΡΕΦΟΜΕΝΟΥ

kit for motion transfer  
on rotating windows

ΣΥΝΔΕΣΜΟΣ ΤΑΥ  
(ανθρωπάκι)

connecting bracket

ΚΛΕΙΣΤΡΟ ΚΛΑΣΙΚΟ

locker

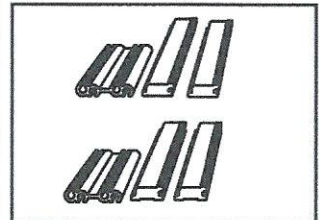
ΠΑΝΤΖΟΥΡΟΒΕΡΓΑ  
1500 ΧΙΛ. = AC 293  
2400 ΧΙΛ. = AC 294

shutter rod  
1500 mm = AC 293  
2400 mm = AC 294

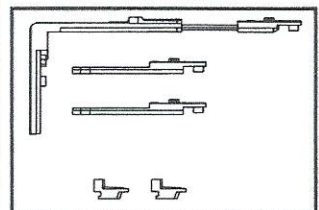
ΑΝΕΜΟΣΤΗΡΙΓΜΑ  
ΑΠΛΟ ΜΟΝΟ

wind bracket (single)

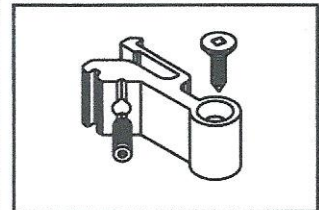
**AC 822**



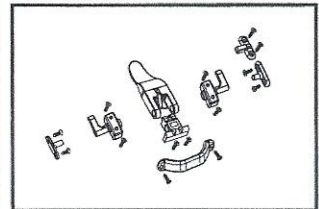
**AC 828**



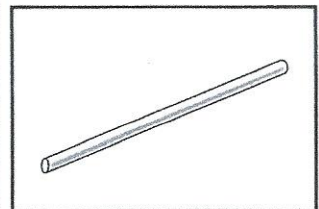
**AC 830**



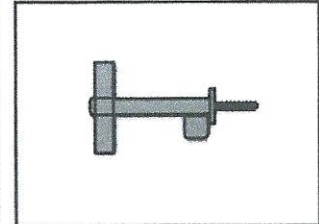
**AC 290**



**AC 293 AC 294**

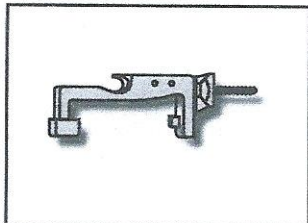


**AC 881**



AC 882

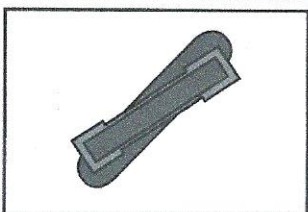
ΑΝΕΜΟΣΤΗΡΙΓΜΑ ΔΙΠΛΟ



wind bracket (double)

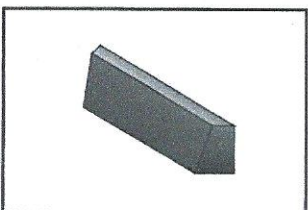
PL 870

ΤΑΠΑ ΟΒΑΛΙΝΑΣ

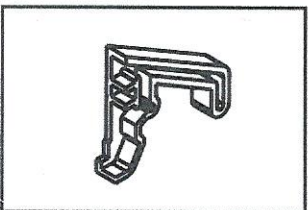


plastic plug for blind

PL 222

ΤΑΠΑ ΝΕΡΟΧΥΤΗ  
ΚΑΣΑΣplastic cover for outer  
frame drainage

PL 223

ΤΑΠΑ ΝΕΡΟΧΥΤΗ  
ΦΥΛΛΟΥ (ΣΕΤ)plug for sash water  
deflector (set)

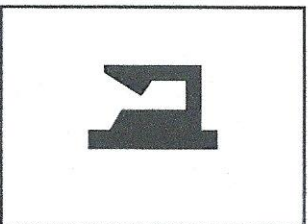
GN 215

ΠΛΑΣΤΙΚΗ ΓΩΝΙΑ ΑΚΜΩΝ

plastic external corner  
cover for doors

PL 860

ΚΛΙΠ ΓΙΑ ΠΗΧΑΚΙ



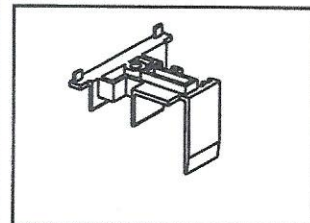
clip for glazing bead

ΤΑΠΑ ΙΣΙΟΥ  
ΜΠΙΝΙΟΥ 8602 (ΣΕΤ)plastic plug for  
adaptor 8602 (set)ΤΑΠΑ ΚΑΜΠΥΛΟΥ  
ΜΠΙΝΙΟΥ 8604 (ΣΕΤ)plastic plug for  
adaptor 8604 (set)ΤΑΠΑ ΜΠΙΝΙΟΥ  
ΠΕΡΙΜΕΤΡΙΚΟΥ 8606  
(ΣΕΤ)plastic plug for  
adaptor 8606 (set)ΤΑΠΑ ΓΙΑ ΚΟΥΜΠΩΜΑ  
8704 (ΣΕΤ)plastic cover for water  
sealing profile 8704  
(set)ΤΑΠΑ ΠΡΟΣΘΗΚΗΣ  
ΦΥΛΛΟΥ ALLEZ-RETOUR  
(ΣΕΤ)plug for double action  
sash adaptor (set)

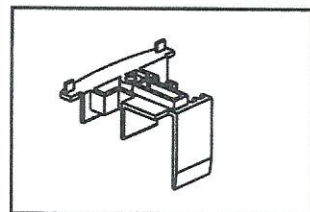
ΛΑΣΤΙΧΟ "ΦΟΥΣΚΑΚΙ"

bubble seal  
gasket

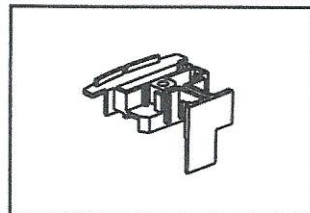
PL 220



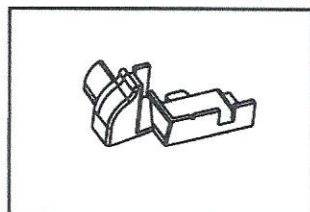
PL 221



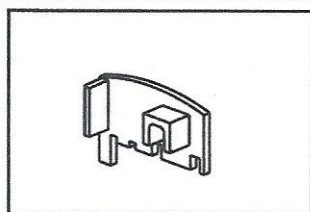
PL 866



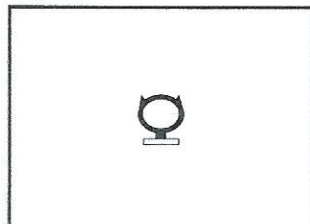
PL 612



PL 830



LA 201





# 8000



## METALOU MIN

## METALOU MIN

### ΕΞΑΡΤΗΜΑΤΑ accessories

**LA 202**

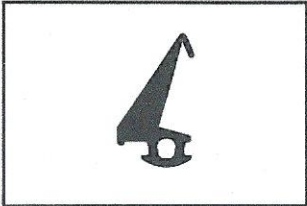
ΛΑΣΤΙΧΟ ΤΑΜΠΛΑ



bottom rail sealing gasket

**LA 800**

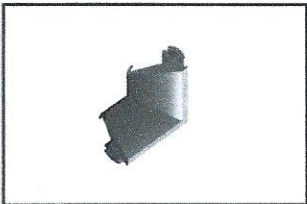
ΛΑΣΤΙΧΟ ΚΕΝΤΡΙΚΟ ΣΤΕΓΑΝΩΣΗΣ



central gasket

**LA 801**

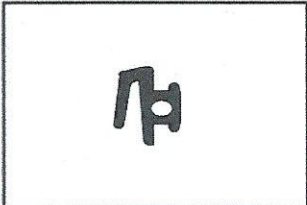
ΛΑΣΤΙΧΟΓΩΝΙΑ



vulcanized rubber corner

**LA 802**

ΛΑΣΤΙΧΟ "ΝΥΧΑΚΙ"



interior seal gasket

**LA 820**

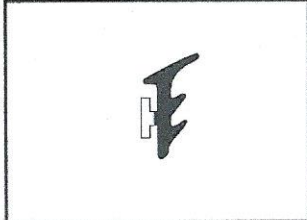
ΛΑΣΤΙΧΟ ΚΕΝΤΡΙΚΟ ΠΕΡΙΣΤΡΕΦΟΜΕΝΟΥ



central gasket for rotating windows

**LA 851**

ΛΑΣΤΙΧΟ ΤΖΑΜΙΟΥ ΜΕ ΣΚΛΗΡΗ ΒΑΣΗ



slide-in glass gasket with hard base

ΛΑΣΤΙΧΟ ΤΖΑΜΙΟΥ ΚΟΥΜΠΩΤΟ

push-in glass gasket

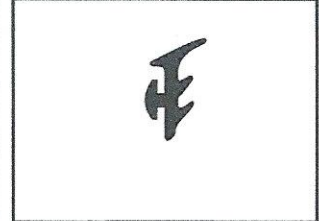
ΒΟΥΡΤΣΑΚΙ No 10

weather brush No 10

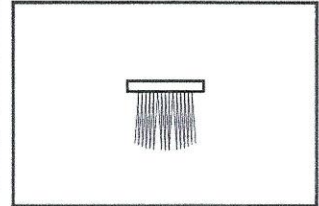
ΒΟΥΡΤΣΑΚΙ No 12

weather brush No 12

**LA 850**



**VR 810**



**VR 812**

