



Η συρόμενη σειρά αλουμινίου *Aloussystem 300inox* συνεργάζεται άψογα με την *Aloussystem 300* και αποτελεί συνέχεια της. Διαθέτει ανοξειδωτο οδηγό για την ομαλή και αθόρυβη κύλιση των φύλλων όπως και ειδικό φύλλο όπου η γωνία σύνδεσης πιάνει στο αλουμίνιο και όχι στο πολυαμίδιο. Φέρει πολυαμίδια από 13.5mm - 24mm, καθώς και θερμομονωτικά ράουλα. Χρησιμοποιεί το ίδιο πρεσάκι με την *Aloussystem 300*.

ΥΛΙΚΟ - ΚΑΤΕΡΓΑΣΙΑ

- Κράμα AA6060
- Θερμική κατεργασία - T5

ΑΝΟΞΕΙΔΩΤΟΣ ΟΔΗΓΟΣ

Ανοξειδωτος οδηγός υψηλής ποιότητας 316L

ΔΙΑΣΤΑΣΕΙΣ

Μέγιστες διαστάσεις φύλλου 1.50m X 2.40m

ΥΑΛΩΣΗ

Το σύστημα δέχεται υαλοπίνακες συνολικού πάχους έως 24mm και όχι μονούς

ΕΞΑΡΤΗΜΑΤΑ

Τα εξαρτήματα που χρησιμοποιούνται στη σειρά (λάστιχα, βουρτσάκια κλπ.) παράγονται από αναγνωρισμένους και πιστοποιημένους οίκους, εξασφαλίζοντας την άριστη ποιότητα και λειτουργικότητα του συστήματος.

ΥΛΙΚΑ ΣΤΕΓΑΝΩΣΗΣ

Προτείνεται να ζητούνται αναλυτικές πληροφορίες, από τους προμηθευτές, γαι τη συμβατότητα μεταξύ προφίλ αλουμινίου και στεγανοποιητικών υλικών.

ΥΛΙΚΑ ΚΑΘΑΡΙΣΜΟΥ

Υλικά με ουδέτερο pH ενδείκνυνται για τον καθαρισμό των κουφωμάτων.

ΚΑΤΑΣΚΕΥΕΣ

- Επάλληλα με ή χωρίς σίτα
- Παρασυρόμενα
- Αντικρυστά
- Χωνευτά

Thermal insulated sliding system Aloussystem **300inox**, perfectly collaborates and follows Aloussystem **300**. It provides a stainless steel rod for a smooth and noiseless sash rolling and also a special designed sash which allows the corner cleat to be assembled on the aluminium part and not on the polyamide. It has, also, 13.5mm - 24mm polyamides and relative thermobreak rollers. It uses the same perforation press with the Aloussystem **300**.

MATERIAL - TEMPER

- Alloy AA6060
- T5

INOX BAR

High quality inox bar 316L

DIMENSIONS

Max sash dimensions 1.50m X 2.40m

GLASS PANES

Aloussystem **300inox** series, can take glass panes up to 24mm and not single ones

ACCESSORIES

Aloussystem **300inox** uses only quality accessories from well known and certificated companies. This way we ensure the functionality and quality of the system in general.

INSULATION PRODUCTS

We suggest that asking specific informations from the suppliers it is necessary for determine the compatibility between aluminium and the insulation products.

CLEANING PRODUCTS

Products with neutral pH are proposed for the door and windows cleaning.

STRUCTURES

- Overlapping with or without mosquito screen
- Multi sash overlapping
- Opposites structures
- Flush fitted structures

Τιμές Δομικών Προφίλ για τον Τομέα Εφαρμογής των Οδηγιών IfBT*

Γενικά:

Αυτές οι Οδηγίες διέπουν την αξιολόγηση, από την επιβλέπουσα αρχή για τις κατασκευές, των μονωμένων προφίλ αλουμινίου όσον αφορά τη μακροπρόθεσμη ευστάθειά τους.

Η εφαρμογή τους αφορά κυρίως τους πολιτικούς μηχανικούς (στατικούς) και την επιβλέπουσα αρχή για τις κατασκευές. Για τις μεταλλικές δομικές κατασκευές, οι παραπάνω κανόνες παραμένουν ως επί το πλείστον αμετάβλητοι.

Τομέας Εφαρμογής:

Ο τομέας εφαρμογής περιορίζεται στα κύρια φέροντα στοιχεία (κολώνες, ταφ κλπ.) των παραθύρων και των πορτών επ' αυτών, σύμφωνα με το πρότυπο DIN 18056 για επιτρεπόμενο βέλος κάμψης L/300, μεταξύ των στηριγμάτων, λαμβάνοντας υπόψη την ανεμοπίεση, τη θέση καθώς και το ύψος του κτιρίου.

Συνέπειες για τους Κατασκευαστές Συστημάτων:

Στα έγγραφα τεκμηρίωσης των πωλήσεων τους, οι κατασκευαστές συστημάτων υποδεικνύουν τις ενεργές ροπές αδρανείας για τα προφίλ τους και τις προδιαγραφές σχετικά με τα μέγιστα επιτρεπόμενα μεγέθη φύλλων.

Σε αντίθεση με τις προηγούμενες πρακτικές, οι ροπές αδρανείας των προφίλ που εμπίπτουν στο αντικείμενο των Οδηγιών θα πρέπει να υποδεικνύονται σε σχέση με το πλάτος στήριξής τους. Καθώς το αποτέλεσμα των σύνθετων χαρακτηριστικών έχει ήδη ληφθεί υπόψη, τα στοιχεία αυτά θα ανταποκρίνονται σε κάθε περίπτωση στις απαιτήσεις των Οδηγιών.

Συνέπειες για τους Κατασκευαστές Μεταλλικών Κατασκευών:

Η εκ των προτέρων διαστασιολόγηση επιτυγχάνεται με τον οικείο τρόπο, χρησιμοποιώντας τις τιμές των πινάκων που δίδουν οι κατασκευαστές συστημάτων:

- Εκτός του πεδίου εφαρμογής των Οδηγιών θα πρέπει να χρησιμοποιούνται οι αντίστοιχες αναφερόμενες τιμές ροπών αδρανείας
- Εντός του πεδίου εφαρμογής των Οδηγιών θα πρέπει να επιλέγονται οι τιμές ροπών αδρανείας σε συνάρτηση με το πλάτος φόρτισης.

Καθώς το αποτέλεσμα της συνιστάμενης ελαστικότητας έχει ήδη ληφθεί υπόψη σε αυτά τα στοιχεία, θα είναι σε κάθε περίπτωση δυνατόν να πραγματοποιηθεί δομικός υπολογισμός.

Περίληψη:

Οι Οδηγίες IfBT παρέχουν στη βιομηχανία μεταλλικών κατασκευών μια μέθοδο υπολογισμού για τα μονωμένα σύνθετα προφίλ. Όλα τα προηγούμενα βοηθήματα για την εκ των προτέρων διαστασιολόγηση μπορούν να συνεχίσουν να χρησιμοποιούνται. Η μόνη διαφορά έγκειται στην επιλογή των προφίλ, η οποία πλέον εξαρτάται από τον τομέα χρήσης. Αν εμπίπτουν στο πεδίο εφαρμογής των Οδηγιών, έγκυρες είναι οι ενεργές τιμές ροπών αδρανείας σε συνάρτηση με το πλάτος φόρτισης.

Η λεπτομερής επιβεβαίωση της απαιτούμενης ροπής αδρανείας και οι τάσεις που προκύπτουν βάσει της θεωρίας της συνιστάμενης ελαστικότητας δεν αφορούν τους κατασκευαστές μεταλλικών κατασκευών. Αυτό θα υπερέβαινε τις διαθέσιμες δυνατότητές τους και θα είχε ως αποτέλεσμα αδικαιολόγητες χρεώσεις για τις υπηρεσίες τους.

* Το πλήρες κείμενο των Οδηγιών Απόδειξης της Ευστάθειας Μεταλλικών-Πλαστικών Σύνθετων Προφίλ (Οδηγίες IfBT) έχει δημοσιευτεί στο Πληροφοριακό Δελτίο του Ινστιτούτου Τεχνολογίας Κατασκευών, 17 (1986), Αρ. 6. σελ. 197-200.

Structural Profile Values for the Area of Application of the IfBT Guideline*

General:

This Guideline regulates the evaluation by the construction supervisory authority of insulated aluminum profiles in terms of their long-term stability.

Their application concerns primarily structural engineers and the construction supervisory authority. For metal construction operations, the previous rules remain by and large unchanged.

Area of Applicability:

The area of applicability is restricted to the main bearing elements (mullions, T shape transoms, etc.) of windows and doors, as per DIN 18056, for a permissible deflection of $L/300$ in the distance between supports, considering the wind pressure, position and height of the building.

Implications for the System Manufacturer:

In their sales documentation, system manufacturers indicate effective moments of inertia for their profiles and specifications regarding maximum permissible wing sizes.

Unlike previous practice, the moments of inertia for the profiles within the scope of the Guideline are to be indicated in relation to their support width. Since the effect of the composite characteristics has already been taken into account in this regard, these details will in any case fulfill the requirements of the Guideline.

Implications for Metal Builders:

The pre-dimensioning is accomplished in the familiar manner, using the tabular values of the system manufacturers:

- Outside the scope of the Guideline, the accordingly labeled moments of inertia are to be used;
- Within the scope of the Guideline, moments of inertia dependent on the load width should be selected.

Since the effect of the elastic composite has already taken into account in these figures, a structural calculation will in any case be possible.

Summary:

The IfBT Guideline provides the metal construction industry with a calculation method for insulated composite profiles. All previous aids for pre-dimensioning can also still be used. The only difference is in the choice of profiles, which is now dependent on the area of use. If they fall within the scope of the Guideline, the load-dependent effective moments of inertia are authoritative.

A detailed ascertainment of the requisite moment of inertia and the tensions occurring under the theory of elastic combination is not the concern of the metal builders; that would exceed available capacities and result in unjustified costs for their services.

*The complete text of the Guideline for Proof of Stability of Metal-Plastic Composite Profiles (IfBT Guideline) is published in the Information Bulletin of the Institute for Construction Technology, 17 (1986), No. 6, pp. 197-200.

Επιβεβαίωση των Απαιτούμενων Ροπών Αδράνειας J_x για Ενδιάμεσους Παραστάτες (ΤΑΦ) και Δοκούς (ΚΟΛΩΝΕΣ)

Ascertainment of the Required Inertial Moments J_x for Mullions and Transoms

1. Η μέτρηση επιτυγχάνεται σύμφωνα με το πρότυπο DIN 18056 για επιτρεπόμενο βέλος κάμψεως $L/300$, μεταξύ των στηριγμάτων, σύμφωνα με τον Πίνακα, λαμβάνοντας υπόψη το φορτίο του ανέμου, τη θέση καθώς και το ύψος του κτιρίου.

Παράδειγμα φορτίου: Ελεύθερα στηριζόμενη δοκός σε 2 στύλους, τραπεζοειδές ή τριγωνικό φορτίο.

The measurement is accomplished as per DIN 18056 for a permissible deflection of $L/300$ in the distance between supports as per Table, taking into account the requisite wind load, position and height of the building. Load example: Freely supported beam on 2 supports, trapezoidal or triangular load.

2. Αν η Ροπή Αδράνειας J_x πρέπει να επιβεβαιωθεί για οποιαδήποτε κάμψη πλην της $L/300$, π.χ. 8mm μεταξύ των άκρων των υαλοπινάκων, η υπολογιζόμενη ροπή αδράνειας θα πρέπει να διορθώνεται με τον συντελεστή:

If Inertial Moments J_x is to be ascertained for any flexure other than $L/300$, e.g., 8mm between the edges of the panes, the inertia thus ascertained should be corrected by the factor:

$$\frac{L}{300 \times f_p}$$


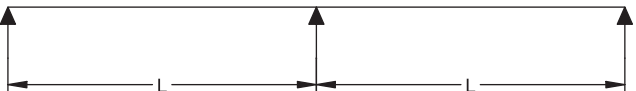
3. Σε περίπτωση που το πλαίσιο χωρίζεται από ταφ, η απαιτούμενη ροπή αδράνειας πρέπει να διορθωθεί με τον ακόλουθο συντελεστή

If the casement is divided by a T shape transom the requisite inertial value must be corrected by this factor

$$\frac{L}{300 \times f_p} \left(\frac{L_1}{L} \right)^2$$

ο οποίος λαμβάνει υπόψη τη μεγαλύτερη διάσταση L_1 του υαλοπίνακα που θα χρησιμοποιηθεί στο πλαίσιο.

where the inertial limitation is to be considered for the longest glass edge L_1 of the partial section.

Σύστημα δομικής ευστάθειας Structural stability system	Συντελεστής διόρθωσης Correction factor
Ενδιάμεσοι παραστάτες υποστηριζόμενοι και στις δύο πλευρές (δοκός ενός πεδίου) Mullions supported on both sides (single-field beam) 	1.0
Ενδιάμεσοι παραστάτες υποστηριζόμενοι και στις δύο πλευρές (δοκός δύο πεδίων), συνεχείς, άκαμπτοι στην μεσαία περιοχή υποστήριξης Mullions supported on both sides (two-field beam) continuous, flexurally stiff over medial support 	0.6

Ο συντελεστής διόρθωσης εξαρτάται από το σύστημα δομικής ευστάθειας
Correction factor dependent on structural stability system.

Υπολογισμός Απαιτούμενου Πάχους Υαλοπίνακα

Determination of the Required Glass Pane Thickness

Το απαιτούμενο πάχος απλού τζαμιού υπολογίζεται από τις παρακάτω σχέσεις:

The required pane thickness is given by the following equations:

1. For $H/L \leq 3$

$$t = \sqrt{\frac{10 \times L \times H \times p}{72}} \text{ (mm)}$$

2. For $H/L > 3$

$$t = \frac{L \times \sqrt{10 \times p}}{4.9} \text{ (mm)}$$

όπου/where:

t = Ελάχιστο θεωρητικό πάχος
Minimum theoretical thickness mm

p = Ανεμοπίεση/Wind pressure KN/m²

L = Η μικρότερη διάσταση του τζαμιού
The smallest dimension of the glass pane m

H = Η μεγαλύτερη διάσταση του τζαμιού
The largest dimension of the glass pane m

Σε περίπτωση που γίνει επιλογή διπλού θερμομονωτικού τζαμιού, το συνολικό πάχος των δύο τζαμιών είναι το πάχος του απλού τζαμιού που βρίσκεται με τους παραπάνω τύπους πολλαπλασιαζόμενο με το 1.5, ενώ για το τριπλό τζάμι με 1.7. Για το βάρος του τζαμιού ισχύει 0.25 KN/m².

In the case of selection of double thermal insulating glazing, the total thickness of the glazing is equal to the thickness of a single glass pane (evaluated using the above equations) multiplied by 1.5, while for triple glazing by 1.7. The specific weight of glass is 0.25 KN/m².

Προσδιορισμός Απαιτούμενης Ροπής Αδράνειας

Determination of the Required Moment of Inertia

Παράδειγμα 1 Example 1

Κατασκευή δίφυλλου επάλληλου Double sash overlapping construction

Ύψος εγκατάστασης 0-8m

Φορτίο ανέμου 0.6KN/m²

Ύψος παραθύρου L = 2200mm

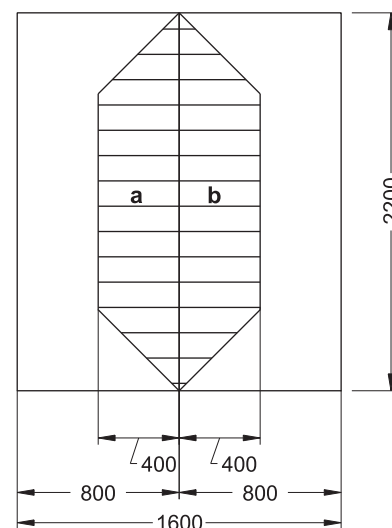
Μέγιστη κάμψη μονωτικού υαλοπίνακα $f_p = 8\text{mm}$

Installation height 0-8m

Wind load 0.6KN/m²

Window height L = 2200mm

Max. flexure of insulating glass pan $f_p = 8\text{mm}$



Ροπή αδράνειας σύμφωνα με τον Πίνακα
Inertia as per Table

Πλάτος φόρτισης Load width	Ροπή Αδράνειας Inertia
a=40cm	11.26cm ⁴
b=40cm	11.26cm ⁴
$J_x = J_a + J_b =$	22.6cm ⁴

Συντελεστής διόρθωσης για το άκρο του υαλοπίνακα

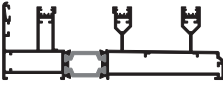
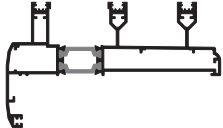
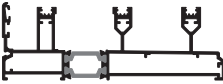
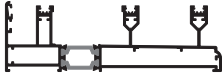
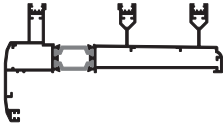
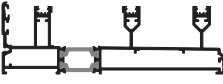
Correction factor for edge of pane



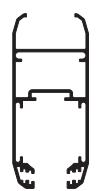
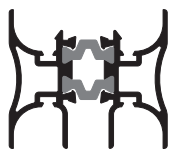
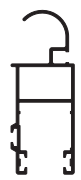
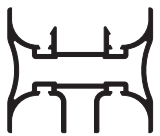


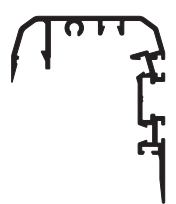
$$\frac{L}{300 \times f_p} = \frac{220}{300 \times 0.8} = 0.92, < 1$$





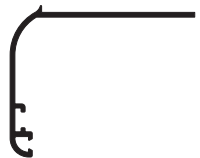



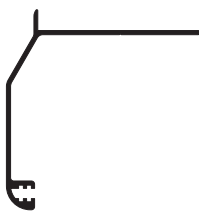

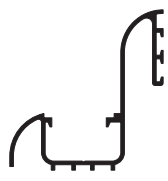

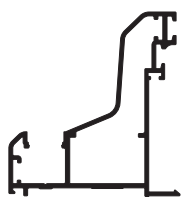

Εφόσον ο συντελεστής διόρθωσης είναι <1 δεν απαιτείται αύξηση της απαιτούμενης ροπής αδράνειας.
Since the correction factor is <1 no correction required.








Μπορεί να χρησιμοποιηθεί/Can be used: φύλλο/sash profile No. 306N με/with J_y : 16.5cm⁴ και/and J_x : 60.3cm⁴
γάτζος/clip on hook No. 319N με/with J_y : 13.2cm⁴ και/and J_x : 3.6cm⁴











ΚΩΔΙΚΟΣ CODE	ΠΕΡΙΓΡΑΦΗ DESCRIPTION	ΠΡΟΦΙΛ PROFILE	ΚΩΔΙΚΟΣ CODE	ΠΕΡΙΓΡΑΦΗ DESCRIPTION	ΠΡΟΦΙΛ PROFILE
329	Μονός οδηγός Single runner 1041gr/m		332	Διπλός οδηγός για τζάμι - σίτα Double runner for glass - mosquito screen 1667gr/m	
339	Πρόσθετος οδηγός Additional runner 1128gr/m		335	Διπλός οδηγός για τζάμι - σίτα Double runner for glass - mosquito screen 1607gr/m	
313	Διπλός οδηγός για τζάμι - πατζούρι ή επάλληλο Double runner for glass - shutter or double sash overlapping 1711gr/m		336	Διπλός οδηγός για τζάμι - σίτα Double runner for glass - mosquito screen 1618gr/m	
314	Διπλός οδηγός για τζάμι - πατζούρι ή επάλληλο Double runner for glass - shutter or double sash overlapping 1722gr/m		337	Διπλός οδηγός για τζάμι - σίτα Double runner for glass - mosquito screen 1642gr/m	
317	Διπλός οδηγός για τζάμι - πατζούρι ή επάλληλο Double runner for glass - shutter or double sash overlapping 1746gr/m		312	Τριπλός οδηγός για τρίφυλλο επάλληλο Triple runner for triple sash overlapping 2584gr/m	
330	Διπλός οδηγός για τζάμι - σίτα Double runner for glass - mosquito screen 1632gr/m		323	Τριπλός οδηγός για τρίφυλλο επάλληλο Triple runner for triple sash overlapping 2595gr/m	
331	Διπλός οδηγός για τζάμι - σίτα Double runner for glass - mosquito screen 1643gr/m		326	Τριπλός οδηγός για τρίφυλλο επάλληλο Triple runner for triple sash overlapping 2619gr/m	

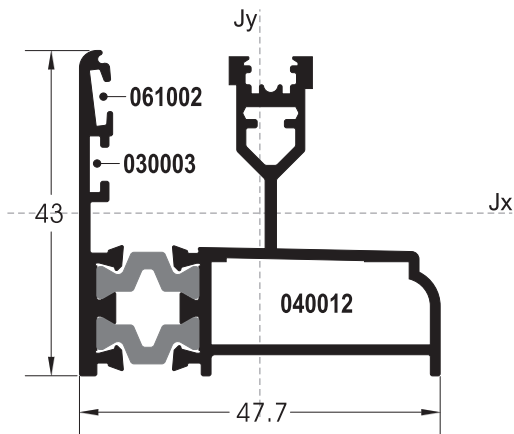
ΚΩΔΙΚΟΣ CODE	ΠΕΡΙΓΡΑΦΗ DESCRIPTION	ΠΡΟΦΙΛ PROFILE	ΚΩΔΙΚΟΣ CODE	ΠΕΡΙΓΡΑΦΗ DESCRIPTION	ΠΡΟΦΙΛ PROFILE
315	Τριπλός οδηγός για τζάμι - σίτα - πατζούρι <i>Triple runner for glass - mosquito screen - shutter</i> 2228gr/m				
324	Τριπλός οδηγός για τζάμι - σίτα - πατζούρι <i>Triple runner for glass - mosquito screen - shutter</i> 2239gr/m				
327	Τριπλός οδηγός για τζάμι - σίτα - πατζούρι <i>Triple runner for glass - mosquito screen - shutter</i> 2263gr/m				
316	Τριπλός οδηγός για επάλληλο με σίτα έξω <i>Triple runner for double sash overlapping with mosquito screen</i> 2304gr/m				
325	Τριπλός οδηγός για επάλληλο με σίτα έξω <i>Triple runner for double sash overlapping with mosquito screen</i> 2315gr/m				
328	Τριπλός οδηγός για επάλληλο με σίτα έξω <i>Triple runner for double sash overlapping with mosquito screen</i> 2339gr/m				

ΚΩΔΙΚΟΣ CODE	ΠΕΡΙΓΡΑΦΗ DESCRIPTION	ΠΡΟΦΙΛ PROFILE	ΚΩΔΙΚΟΣ CODE	ΠΕΡΙΓΡΑΦΗ DESCRIPTION	ΠΡΟΦΙΛ PROFILE
306N	Φύλλο για τζάμι Sash profile for glass 2088gr/m		146	Πρόσθετο προφίλ στεγάνωσης για σίτα No. 141 Additional sealing profile for mosquito screen No. 141 147gr/m	
320	Φύλλο για πατζούρι Sash profile for shutter 1297gr/m		310	Μπινί φύλλου για τζάμι Clip on central profile for glass sash 946gr/m	
125	Φύλλο για σίτα Sash profile for mosquito screen 741gr/m		152N	Μπινί φύλλου για πατζούρι Clip on central profile for shutter sash 753gr/m	
141	Φύλλο για σίτα Sash profile for mosquito screen 767gr/m		165	Μπινί φύλλου σίτας Clip on central profile for mosquito screen sash 324gr/m	
			319N	Γάτζος φύλλου Clip on hook for sash 799gr/m	

ΚΩΔΙΚΟΣ CODE	ΠΕΡΙΓΡΑΦΗ DESCRIPTION	ΠΡΟΦΙΛ PROFILE	ΚΩΔΙΚΟΣ CODE	ΠΕΡΙΓΡΑΦΗ DESCRIPTION	ΠΡΟΦΙΛ PROFILE
133	Αρμοκάλυπτρο Decorative cover 466gr/m		318	Κάλυμα για οδηγούς Cover for runners 81gr/m	
333	Αρμοκάλυπτρο Decorative cover 509gr/m		142	Κάλυμα για σίτα No. 141 Cover for mosquito screen No. 141 98gr/m	
K1408	Αρμοκάλυπτρο για επικαθήμενα ρολλά Decorative cover for non external shutters 401gr/m		321	Κάλυμα για γάτζο No. 319N & για αρμοκάλυπτρο No. 334 Cover for clip on hook No. 319N & decorative cover No. 334 74gr/m	
135	Αρμοκάλυπτρο για επικαθήμενα ρολλά Decorative cover for non external shutters 388gr/m		121	Κάλυμα για αρμοκάλυπτρο No. 122 Cover for decorative cover No. 122 111gr/m	
159	Αρμοκάλυπτρο για επικαθήμενα ρολλά Decorative cover for non external shutters 474gr/m		145	Κάλυμα για χώρισμα No. 144 Cover for transom No. 144 153gr/m	
122	Αρμοκάλυπτρο για χωνευτά & εξωτερικά Decorative cover for flush fitted & external constructions 567gr/m		1119	Κούμπωμα για κινητή περσίδα Clip for moving louver 224gr/m	
334	Αρμοκάλυπτρο για χωνευτά & εξωτερικά Decorative cover for flush fitted & external constructions 811gr/m		613	Κούμπωμα για οβαλίνα. Συνεργάζεται με το εξάρτημα 023001 Clip for oval shutter profile. Fits with accessorie 023001 258gr/m	

ΚΩΔΙΚΟΣ CODE	ΠΕΡΙΓΡΑΦΗ DESCRIPTION	ΠΡΟΦΙΛ PROFILE	ΚΩΔΙΚΟΣ CODE	ΠΕΡΙΓΡΑΦΗ DESCRIPTION	ΠΡΟΦΙΛ PROFILE
338	Ντίζα για φύλλο No. 306N <i>Sliding rod for sash No. 306N</i> 147gr/m		309	Χώρισμα για τζάμι <i>Transom for glass</i> 1433gr/m	
246	Ντίζα για φύλλο No. 320 <i>Sliding rod for sash No. 320</i> 149gr/m		222	Χώρισμα για πατζούρι <i>Transom for shutter</i> 664gr/m	
134	Νεροσταλάκτης <i>Water protection</i> 294gr/m		130	Χώρισμα για σίτα No. 125 <i>Transom for mosquito screen No. 125</i> 677gr/m	
			144	Χώρισμα για σίτα No. 141 <i>Transom for mosquito screen No. 141</i> 419gr/m	

ΚΩΔΙΚΟΣ CODE	ΠΕΡΙΓΡΑΦΗ DESCRIPTION	ΠΡΟΦΙΛ PROFILE	ΚΩΔΙΚΟΣ CODE	ΠΕΡΙΓΡΑΦΗ DESCRIPTION	ΠΡΟΦΙΛ PROFILE
Γ116	Περσίδα μονή Single louver profile 476gr/m		Γ148	Προφίλ για κινητή περσίδα Moving louver profile 544gr/m	
Γ124	Περσίδα μονή Single louver profile 474gr/m		Γ149	Τελείωμα για κινητή περσίδα Ending for moving louver 446gr/m	
Γ176	Περσίδα μονή Single louver profile 436gr/m		Γ480	Οβαλίνα για σταθερή περσίδα Oval profile for fixed louver 405gr/m	
Γ140	Περσίδα μονή Single louver profile 521gr/m				
Γ180	Περσίδα μονή Single louver profile 442gr/m				
Γ241	Περσίδα διπλή Double louver profile 649gr/m				
Γ128	Περσίδα τριπλή Triple louver profile 850gr/m				

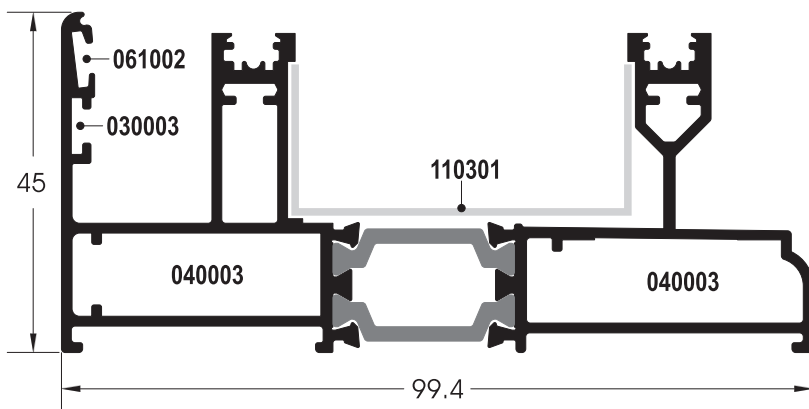
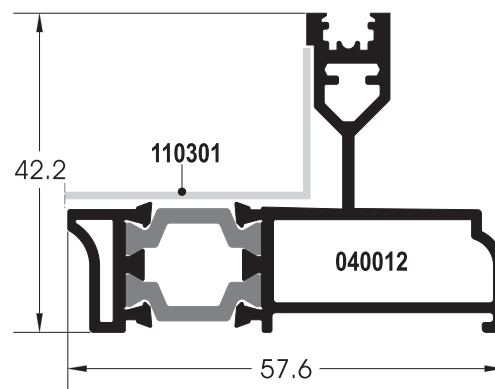


ΚΩΔΙΚΟΣ/CODE	329	ΒΑΡΟΣ/WEIGHT	1041gr/m
ΠΕΡΙΓΡΑΦΗ/DESCRIPTION	Μονός οδηγός Single runner		
Jx:	6.5cm ⁴	Jy:	7.9cm ⁴

ΣΤΟΠΕΡ STOPPER	090006
-------------------	--------

ΚΩΔΙΚΟΣ/CODE	339	ΒΑΡΟΣ/WEIGHT	1128gr/m
ΠΕΡΙΓΡΑΦΗ/DESCRIPTION	Πρόσθετος οδηγός Additional runner		
Jx:	4.5cm ⁴	Jy:	10.9cm ⁴

ΕΛΑΣΤΙΚΟΣ ΤΑΚΟΣ ΣΤΕΓΑΝΩΣΗΣ SEALING ELASTIC GASKET	014300
ΣΤΟΠΕΡ STOPPER	090000

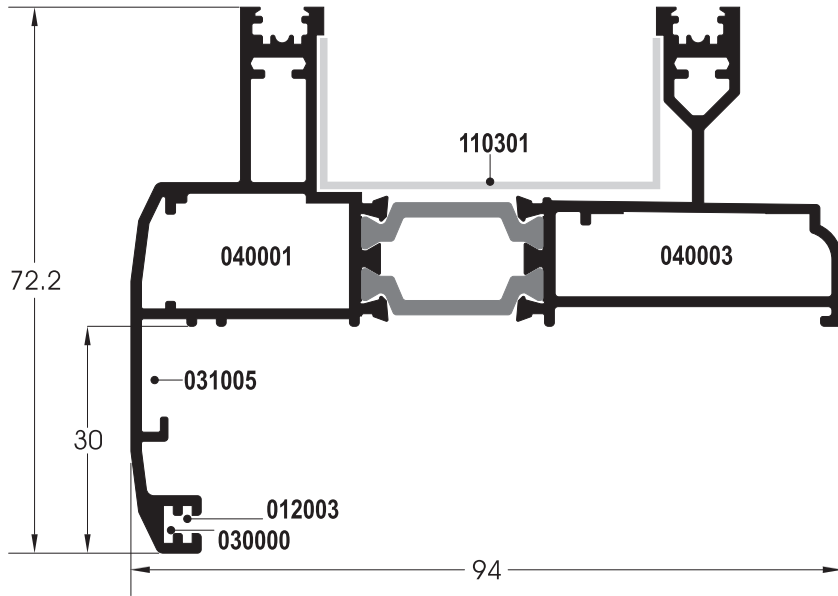


ΚΩΔΙΚΟΣ/CODE	313	ΒΑΡΟΣ/WEIGHT	1711gr/m
ΠΕΡΙΓΡΑΦΗ/DESCRIPTION	Διπλός οδηγός για τζάμι - πατζούρι ή επάλληλο Double runner for glass - shutter or double sash overlapping		
Jx:	10.9cm ⁴	Jy:	60cm ⁴

ΕΛΑΣΤΙΚΟΣ ΤΑΚΟΣ ΣΤΕΓΑΝΩΣΗΣ SEALING ELASTIC GASKET	014300
ΣΤΟΠΕΡ STOPPER	090000

ΠΡΟΦΙΛ PROFILE	ΜΗΚΟΣ LENGTH (mm)	ΓΩΝΙΑ ΣΥΝΔΕΣΗΣ CORNER CLEAT				ΒΟΥΡΤΣΑΚΙ BRUSH	ΓΩΝΙΑ ΕΠΙΠΕΔΟΤΗΤΑΣ ALIGNMENT CORNER	ΛΑΣΤΙΧΟ GASKET	ΠΡΟΦΙΛ PVC PVC PROFILE
		ΕΞΩΤΕΡΙΚΗ OUTER	ΔΙΑΣΤΑΣΕΙΣ (mm) DIMENSIONS (mm)	ΕΣΩΤΕΡΙΚΗ INNER	ΔΙΑΣΤΑΣΕΙΣ (mm) DIMENSIONS (mm)				
329	6000	040012	26.2x11			061002	030003		
339	6000	040012	26.2x11		28.4x10.8				110301
313	6000	040003	28.4x10.8	040003	28.4x10.8	061002	030003		110301

ΟΔΗΓΟΙ - RUNNERS

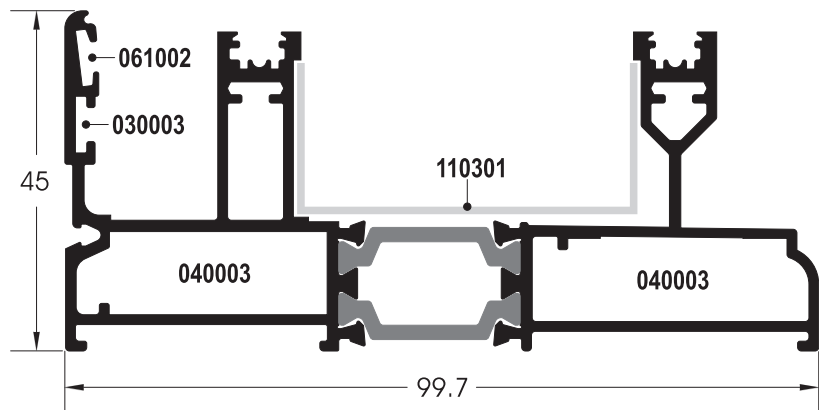


ΚΩΔΙΚΟΣ/CODE	314	ΒΑΡΟΣ/WEIGHT	1722gr/m
ΠΕΡΙΓΡΑΦΗ/DESCRIPTION			
Διπλός οδηγός για τζάμι - πατζούρι ή επάλληλο Double runner for glass - shutter or double sash overlapping			
Jx:15.4cm ⁴			Jy:57.9cm ⁴

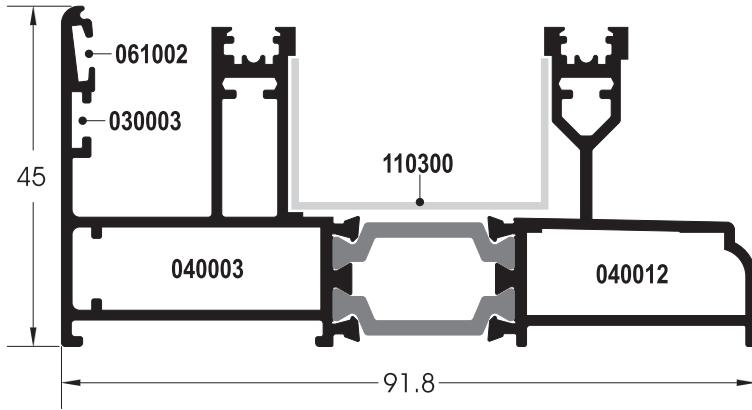
ΕΛΑΣΤΙΚΟΣ ΤΑΚΟΣ ΣΤΕΓΑΝΩΣΗΣ SEALING ELASTIC GASKET	014300
ΣΤΟΠΕΡ STOPPER	090000

ΚΩΔΙΚΟΣ/CODE	317	ΒΑΡΟΣ/WEIGHT	1746gr/m
ΠΕΡΙΓΡΑΦΗ/DESCRIPTION			
Διπλός οδηγός για τζάμι - πατζούρι ή επάλληλο Double runner for glass - shutter or double sash overlapping			
Jx:11cm ⁴			Jy:62cm ⁴

ΕΛΑΣΤΙΚΟΣ ΤΑΚΟΣ ΣΤΕΓΑΝΩΣΗΣ SEALING ELASTIC GASKET	014300
ΣΤΟΠΕΡ STOPPER	090000

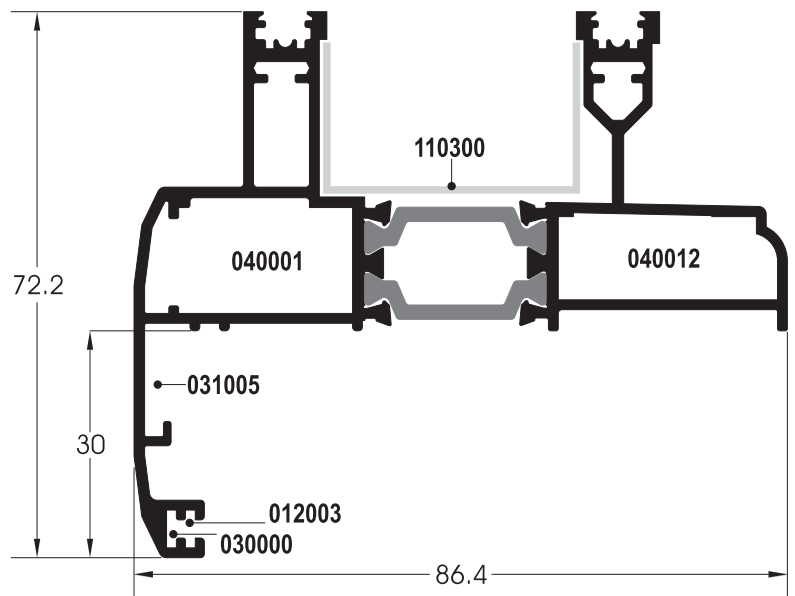


ΠΡΟΦΙΛ PROFILE	ΜΗΚΟΣ LENGTH	ΓΩΝΙΑ ΣΥΝΔΕΣΗΣ CORNER CLEAT		ΒΟΥΡΤΣΑΚΙ BRUSH	ΓΩΝΙΑ ΕΠΙΠΕΔΟΤΗΤΑΣ ALIGNMENT CORNER	ΛΑΣΤΙΧΟ GASKET	ΠΡΟΦΙΛ PVC PVC PROFILE		
	(mm)	ΕΞΩΤΕΡΙΚΗ ΔΙΑΣΤΑΣΕΙΣ (mm) OUTER DIMENSIONS (mm)	ΕΣΩΤΕΡΙΚΗ ΔΙΑΣΤΑΣΕΙΣ (mm) INNER DIMENSIONS (mm)						
314	6000	040003	28.4x10.8	040001	23x14	030000	031005	012003	110301
317	6000	040003	28.4x10.8	040003	28.4x10.8	061002	030003		110301

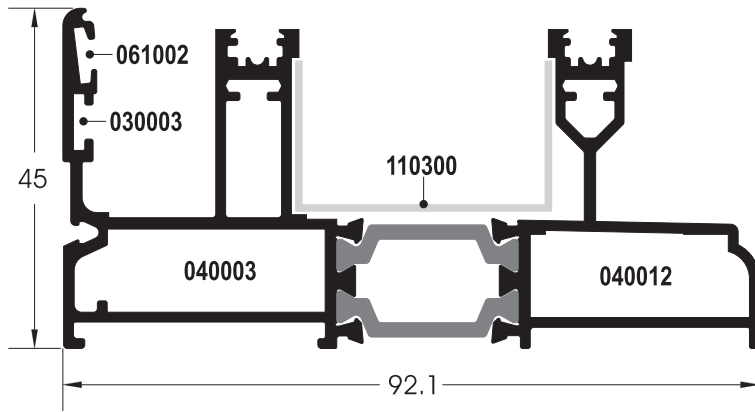


ΚΩΔΙΚΟΣ/CODE	330	ΒΑΡΟΣ/WEIGHT	1632gr/m
ΠΕΡΙΓΡΑΦΗ/DESCRIPTION	Διπλός οδηγός για τζάμι - σίτα Double runner for glass - mosquito screen		
Jx: 10.3cm ⁴		Jy: 46.6cm ⁴	
ΣΤΟΠΕΡ STOPPER	090002		

ΚΩΔΙΚΟΣ/CODE	331	ΒΑΡΟΣ/WEIGHT	1643gr/m
ΠΕΡΙΓΡΑΦΗ/DESCRIPTION	Διπλός οδηγός για τζάμι - σίτα Double runner for glass - mosquito screen		
Jx: 15cm ⁴		Jy: 44.5cm ⁴	
ΣΤΟΠΕΡ STOPPER	090002		

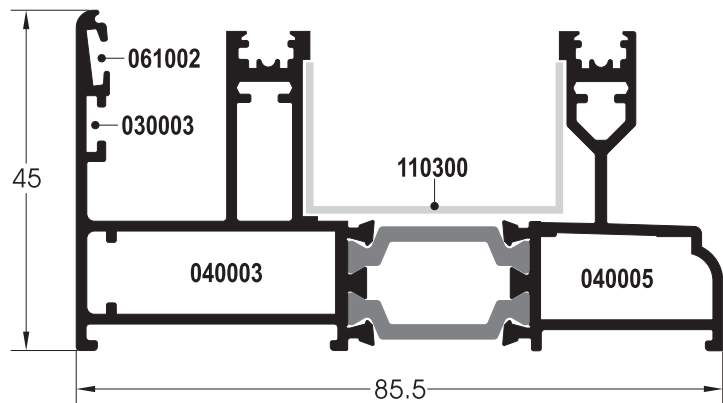


ΠΡΟΦΙΛ PROFILE	ΜΗΚΟΣ LENGTH (mm)	ΓΩΝΙΑ ΣΥΝΔΕΣΗΣ CORNER CLEAT				ΒΟΥΡΤΣΑΚΙ BRUSH	ΓΩΝΙΑ ΕΠΙΠΕΔΟΤΗΤΑΣ ALIGNMENT CORNER		ΛΑΣΤΙΧΟ GASKET	ΠΡΟΦΙΛ PVC PVC PROFILE
		ΕΞΩΤΕΡΙΚΗ ΔΙΑΣΤΑΣΕΙΣ (mm) OUTER DIMENSIONS (mm)	ΕΣΩΤΕΡΙΚΗ ΔΙΑΣΤΑΣΕΙΣ (mm) INNER DIMENSIONS (mm)	ΕΞΩΤΕΡΙΚΗ ΔΙΑΣΤΑΣΕΙΣ (mm) OUTER DIMENSIONS (mm)	ΕΣΩΤΕΡΙΚΗ ΔΙΑΣΤΑΣΕΙΣ (mm) INNER DIMENSIONS (mm)					
330	6000	040012	26.2x11	040003	28.4x10.8	061002	030003			110300
331	6000	040012	26.2x11	040001	23x14		030000	031005	012003	110300

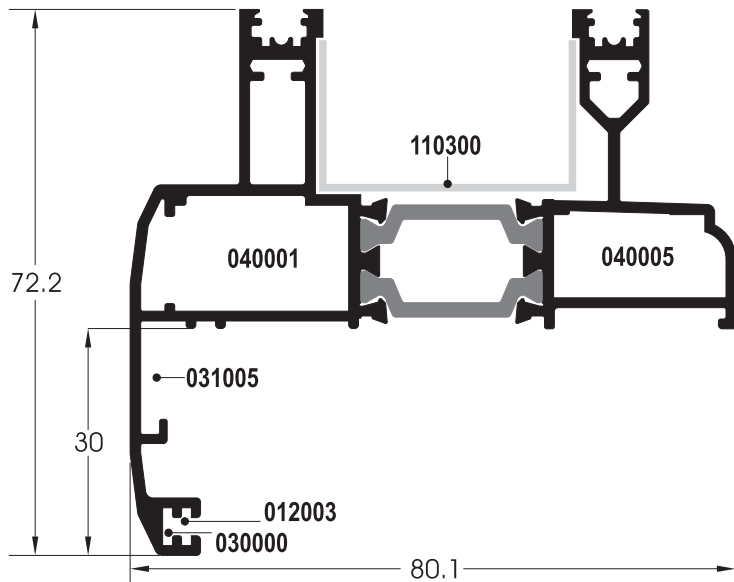


ΚΩΔΙΚΟΣ/CODE	332	ΒΑΡΟΣ/WEIGHT	1667gr/m
ΠΕΡΙΓΡΑΦΗ/DESCRIPTION	Διπλός οδηγός για τζάμι - σίτα Double runner for glass - mosquito screen		
Jx:	10.4cm ⁴	Jy:	48.1cm ⁴
ΣΤΟΠΕΡ STOPPER	090002		

ΚΩΔΙΚΟΣ/CODE	335	ΒΑΡΟΣ/WEIGHT	1607gr/m
ΠΕΡΙΓΡΑΦΗ/DESCRIPTION	Διπλός οδηγός για τζάμι - σίτα Double runner for glass - mosquito screen		
Jx:	10.5cm ⁴	Jy:	42.6cm ⁴
ΣΤΟΠΕΡ STOPPER	090002		

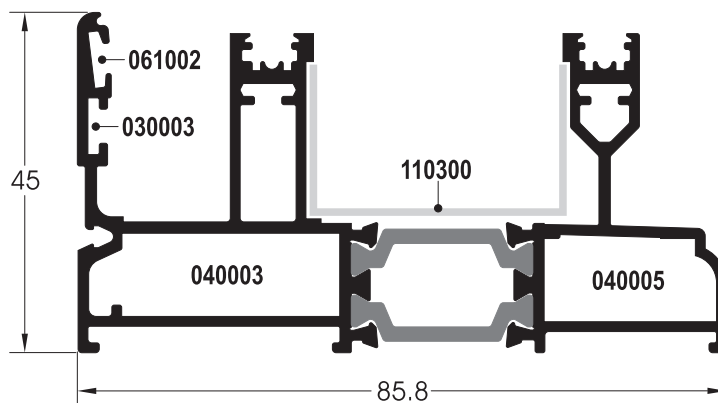


ΠΡΟΦΙΛ PROFILE	ΜΗΚΟΣ LENGTH (mm)	ΓΩΝΙΑ ΣΥΝΔΕΣΗΣ CORNER CLEAT		ΒΟΥΡΤΣΑΚΙ BRUSH	ΓΩΝΙΑ ΕΠΙΠΕΔΟΤΗΤΑΣ ALIGNMENT CORNER	ΛΑΣΤΙΧΟ GASKET	ΠΡΟΦΙΛ PVC PVC PROFILE	
		ΕΞΩΤΕΡΙΚΗ ΔΙΑΣΤΑΣΕΙΣ (mm) OUTER DIMENSIONS (mm)	ΕΣΩΤΕΡΙΚΗ ΔΙΑΣΤΑΣΕΙΣ (mm) INNER DIMENSIONS (mm)					
332	6000	040012	26.2x11	040003	28.4x10.8	061002	030003	110300
335	6000	040005	19x11	040003	28.4x10.8	061002	030003	110300



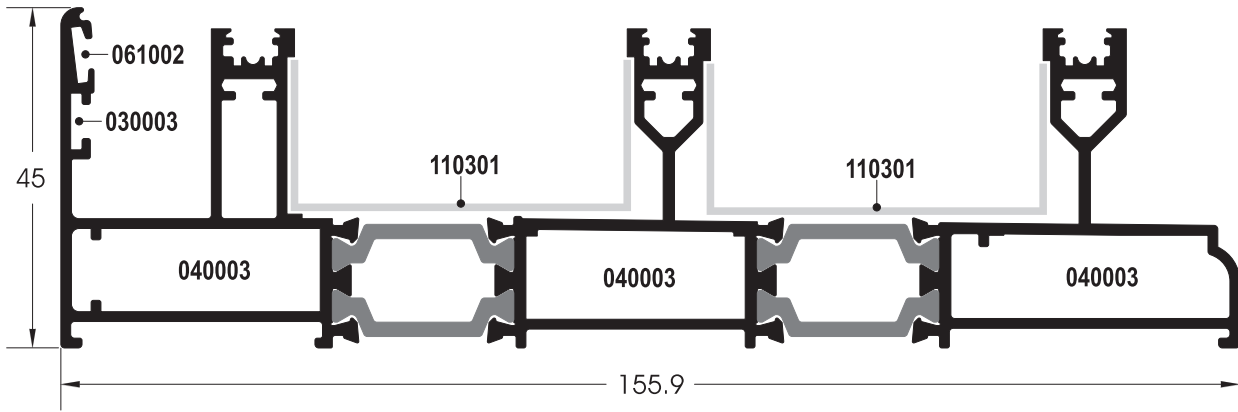
ΚΩΔΙΚΟΣ/CODE	336	ΒΑΡΟΣ/WEIGHT	1618gr/m
ΠΕΡΙΓΡΑΦΗ/DESCRIPTION	Διπλός οδηγός για τζάμι - σίτα Double runner for glass - mosquito screen		
Jx: 14.4cm ⁴		Jy: 41.6cm ⁴	
ΣΤΟΠΕΡ STOPPER		090002	

ΚΩΔΙΚΟΣ/CODE	337	ΒΑΡΟΣ/WEIGHT	1642gr/m
ΠΕΡΙΓΡΑΦΗ/DESCRIPTION	Διπλός οδηγός για τζάμι - σίτα Double runner for glass - mosquito screen		
Jx: 10.6cm ⁴		Jy: 44.1cm ⁴	
ΣΤΟΠΕΡ STOPPER		090002	



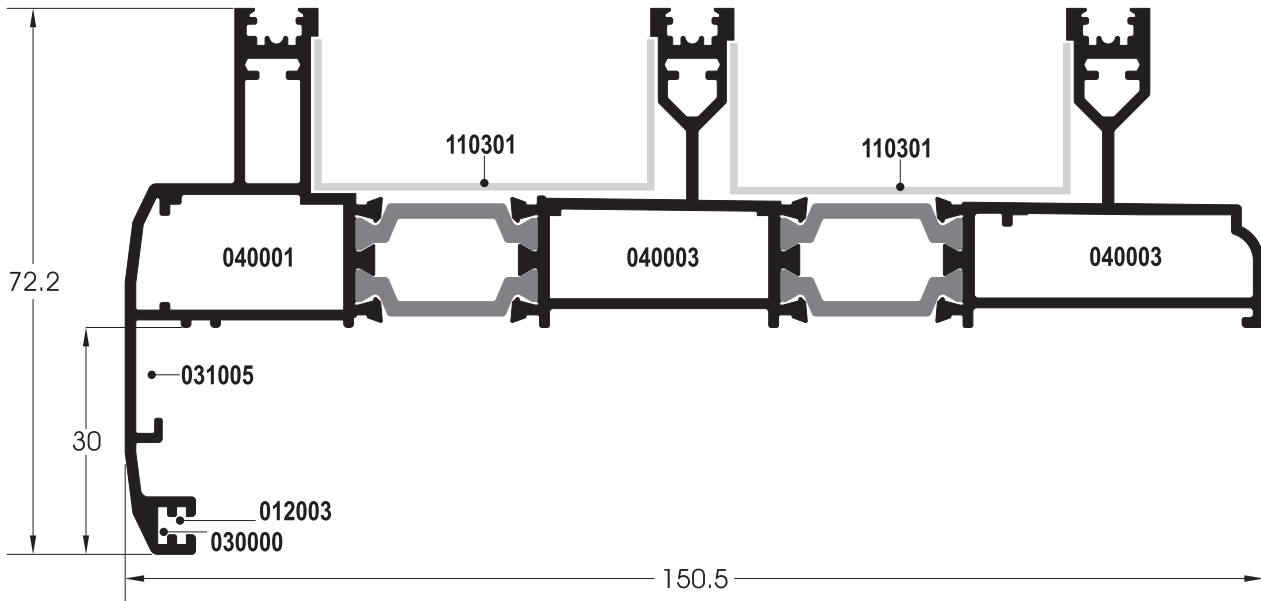
ΠΡΟΦΙΛ PROFILE	ΜΗΚΟΣ LENGTH (mm)	ΓΩΝΙΑ ΣΥΝΔΕΣΗΣ CORNER CLEAT				ΒΟΥΡΤΣΑΚΙ BRUSH	ΓΩΝΙΑ ΕΠΙΠΕΔΟΤΗΤΑΣ ALIGNMENT CORNER		ΛΑΣΤΙΧΟ GASKET	ΠΡΟΦΙΛ PVC PVC PROFILE
		ΕΞΩΤΕΡΙΚΗ OUTER	ΔΙΑΣΤΑΣΕΙΣ (mm) DIMENSIONS (mm)	ΕΣΩΤΕΡΙΚΗ INNER	ΔΙΑΣΤΑΣΕΙΣ (mm) DIMENSIONS (mm)					
336	6000	040005	19x11	040001	23x14		030000	031005	012003	110300
337	6000	040005	19x11	040003	28.4x10.8	061002	030003			110300

ΟΔΗΓΟΙ - RUNNERS



ΚΩΔΙΚΟΣ/CODE	312	ΒΑΡΟΣ/WEIGHT	2584gr/m
ΠΕΡΙΓΡΑΦΗ/DESCRIPTION			
Τριπλός οδηγός για τρίφυλλο επάλληλο <i>Triple runner for triple sash overlapping</i>			
Jx: 16.2cm ⁴	Jy: 225cm ⁴		

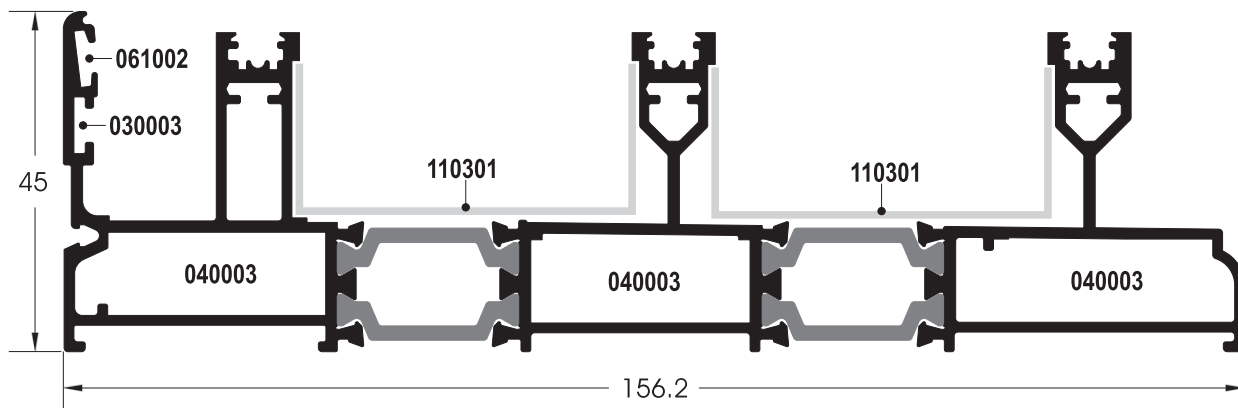
ΕΛΑΣΤΙΚΟΣ ΤΑΚΟΣ ΣΤΕΓΑΝΩΣΗΣ SEALING ELASTIC GASKET	014300
ΣΤΟΠΕΡ STOPPER	090000 090000



ΚΩΔΙΚΟΣ/CODE	323	ΒΑΡΟΣ/WEIGHT	2595gr/m
ΠΕΡΙΓΡΑΦΗ/DESCRIPTION			
Τριπλός οδηγός για τρίφυλλο επάλληλο <i>Triple runner for triple sash overlapping</i>			
Jx: 21.6cm ⁴	Jy: 219.4cm ⁴		

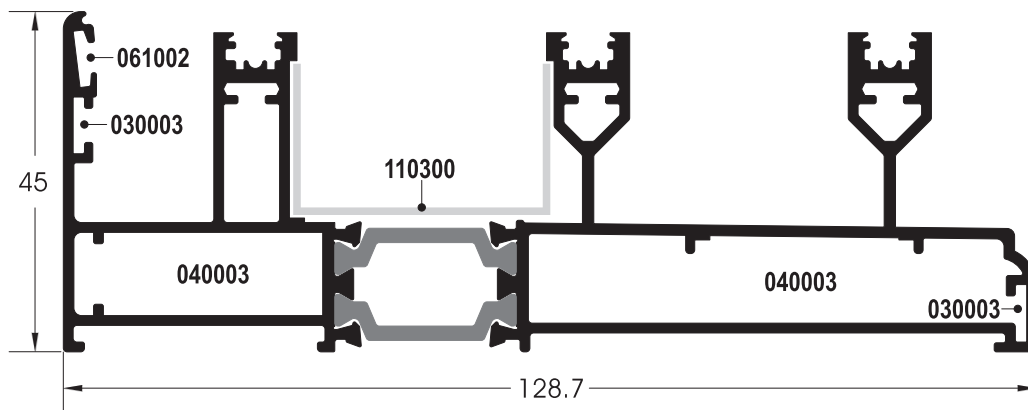
ΕΛΑΣΤΙΚΟΣ ΤΑΚΟΣ ΣΤΕΓΑΝΩΣΗΣ SEALING ELASTIC GASKET	014300
ΣΤΟΠΕΡ STOPPER	090000 090000

ΠΡΟΦΙΛ PROFILE	ΜΗΚΟΣ LENGTH (mm)	ΓΩΝΙΑ ΣΥΝΔΕΣΗΣ CORNER CLEAT						ΒΟΥΡΤΣΑΚΙ BRUSH	ΓΩΝΙΑ ΕΠΙΠΕΔΟΤΗΤΑΣ ALIGNMENT CORNER	ΛΑΣΤΙΧΟ GASKET	ΠΡΟΦΙΛ PVC PVC PROFILE
		ΕΞΩΤΕΡΙΚΗ OUTER	ΔΙΑΣΤΑΣΕΙΣ(mm) DIMENSIONS(mm)	ΜΕΣΑΙΑ MIDDLE	ΔΙΑΣΤΑΣΕΙΣ(mm) DIMENSIONS(mm)	ΕΣΩΤΕΡΙΚΗ INNER	ΔΙΑΣΤΑΣΕΙΣ(mm) DIMENSIONS(mm)				
312	6000	040003	28.4x10.8	040003	28.4x10.8	040003	28.4x10.8	061002	030003		110301
323	6000	040003	28.4x10.8	040003	28.4x10.8	040001	23x14		030000 031005	012003	110301



ΚΩΔΙΚΟΣ/CODE	ΒΑΡΟΣ/WEIGHT
326	2619gr/m
ΠΕΡΙΓΡΑΦΗ/DESCRIPTION	
Τριπλός οδηγός για τρίφυλλο επάλληλο <i>Triple runner for triple sash overlapping</i>	
Jx:16.3cm ⁴	Jy:230.6cm ⁴

ΕΛΑΣΤΙΚΟΣ ΤΑΚΟΣ ΣΤΕΓΑΝΩΣΗΣ SEALING ELASTIC GASKET	014300
ΣΤΟΠΕΡ STOPPER	090000 090000

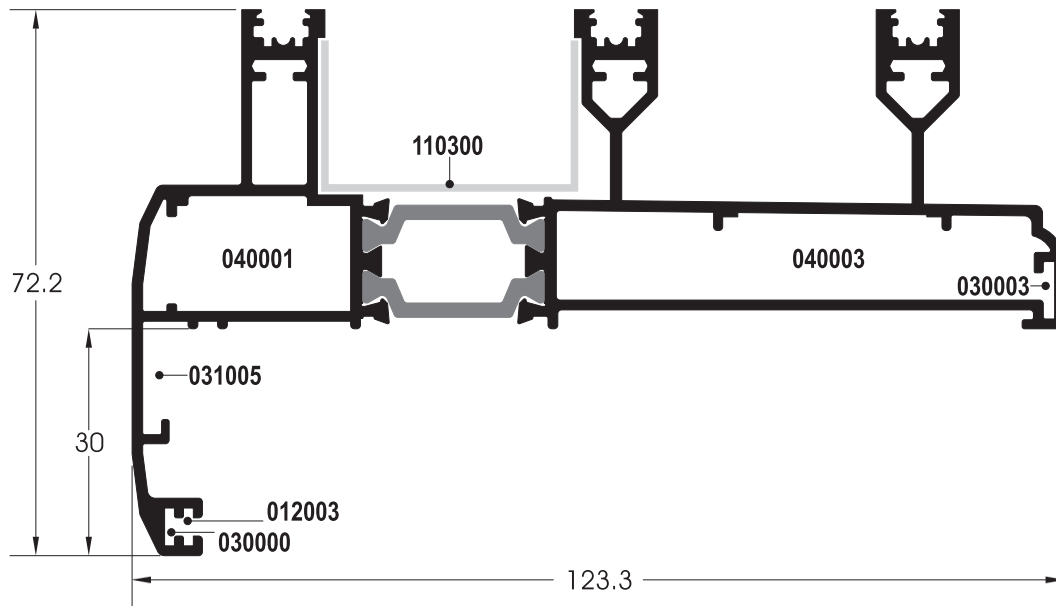


ΚΩΔΙΚΟΣ/CODE	ΒΑΡΟΣ/WEIGHT
315	2228gr/m
ΠΕΡΙΓΡΑΦΗ/DESCRIPTION	
Τριπλός οδηγός για τζάμι - σίτα - πατζούρι <i>Triple runner for glass - mosquito screen - shutter</i>	
Jx:14.8cm ⁴	Jy:129.1cm ⁴

ΣΤΟΠΕΡ STOPPER	090002 090004
-------------------	---------------

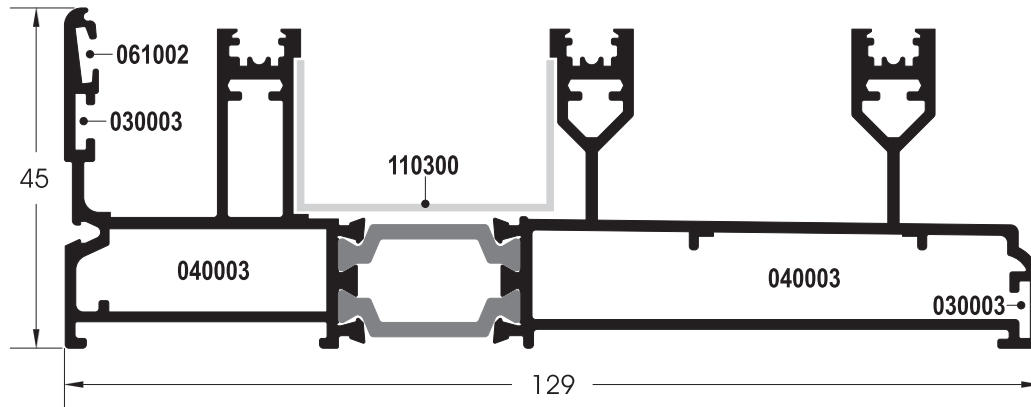
ΠΡΟΦΙΛ PROFILE	ΜΗΚΟΣ LENGTH (mm)	ΓΩΝΙΑ ΣΥΝΔΕΣΗΣ CORNER CLEAT				ΒΟΥΡΤΣΑΚΙ BRUSH	ΓΩΝΙΑ ΕΠΙΠΕΔΟΤΗΤΑΣ ALIGNMENT CORNER	ΛΑΣΤΙΚΟ GASKET	ΠΡΟΦΙΛ PVC PVC PROFILE	
		ΕΞΩΤΕΡΙΚΗ OUTER	ΔΙΑΣΤΑΣΕΙΣ(mm) DIMENSIONS(mm)	ΜΕΣΑΙΑ MIDDLE	ΔΙΑΣΤΑΣΕΙΣ(mm) DIMENSIONS(mm)					ΕΣΩΤΕΡΙΚΗ INNER
326	6000	040003	28.4x10.8	040003	28.4x10.8	040003	28.4x10.8	061002	030003	110301
315	6000	040003	28.4x10.8			040003	28.4x10.8	061002	030003	110300

ΟΔΗΓΟΙ - RUNNERS



ΚΩΔΙΚΟΣ/CODE	ΒΑΡΟΣ/WEIGHT
324	2239gr/m
ΠΕΡΙΓΡΑΦΗ/DESCRIPTION	
Τριπλός οδηγός για τζάμι - σίτα - πατζούρι <i>Triple runner for glass - mosquito screen - shutter</i>	
Jx:20cm ⁴	Jy:125.8cm ⁴

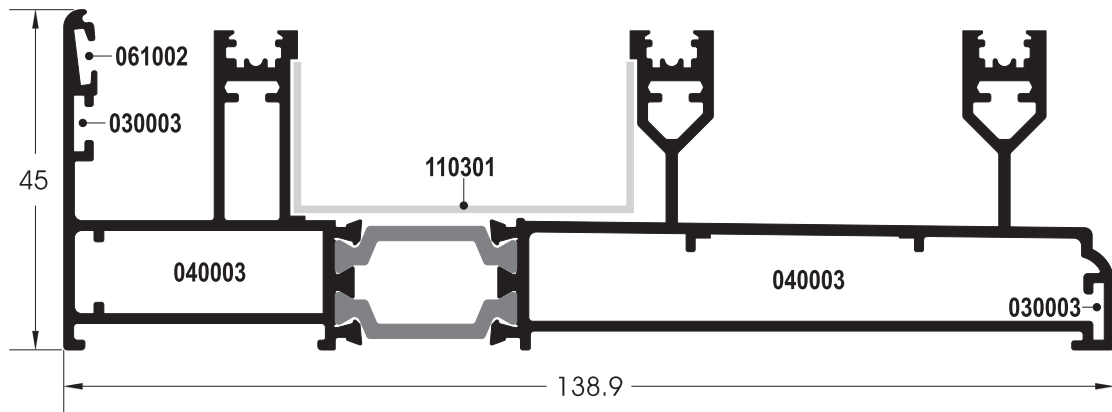
ΣΤΟΠΕΡ STOPPER	090002	090004
----------------	--------	--------



ΚΩΔΙΚΟΣ/CODE	ΒΑΡΟΣ/WEIGHT
327	2263gr/m
ΠΕΡΙΓΡΑΦΗ/DESCRIPTION	
Τριπλός οδηγός για τζάμι - σίτα - πατζούρι <i>Triple runner for glass - mosquito screen - shutter</i>	
Jx:14.8cm ⁴	Jy:132.5cm ⁴

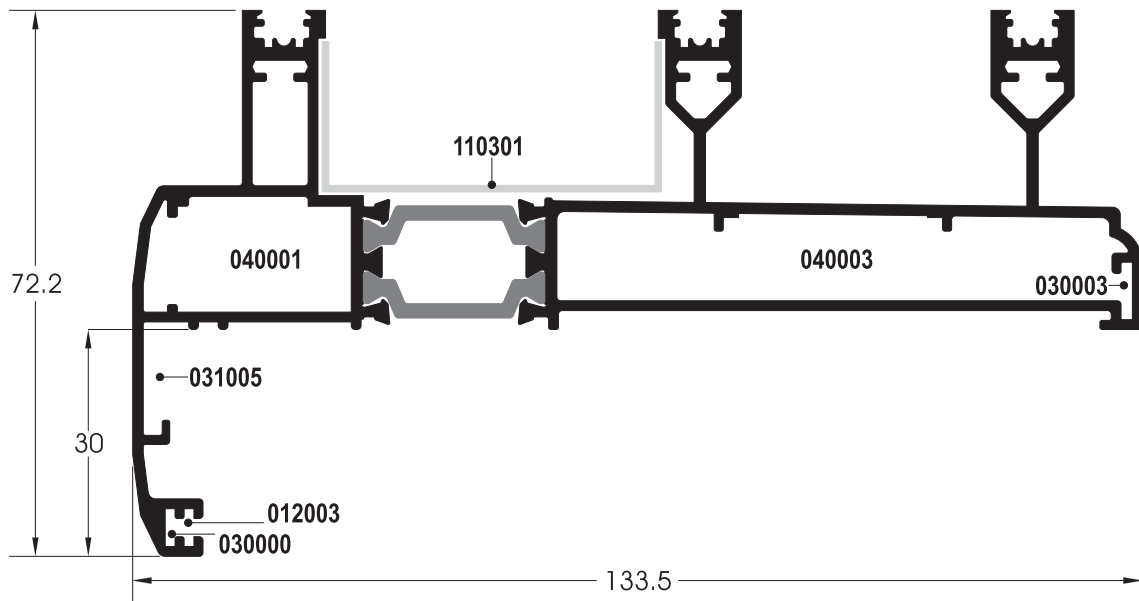
ΣΤΟΠΕΡ STOPPER	090002	090004
----------------	--------	--------

ΠΡΟΦΙΛ PROFILE	ΜΗΚΟΣ LENGTH (mm)	ΓΩΝΙΑ ΣΥΝΔΕΣΗΣ CORNER CLEAT			ΒΟΥΡΤΣΑΚΙ BRUSH	ΓΩΝΙΑ ΕΠΙΠΕΔΟΤΗΤΑΣ ALIGNMENT CORNER			ΛΑΣΤΙΧΟ GASKET	ΠΡΟΦΙΛ PVC PVC PROFILE
		ΕΞΩΤΕΡΙΚΗ ΔΙΑΣΤΑΣΕΙΣ (mm) OUTER DIMENSIONS (mm)	ΕΣΩΤΕΡΙΚΗ ΔΙΑΣΤΑΣΕΙΣ (mm) INNER DIMENSIONS (mm)	ΕΣΩΤΕΡΙΚΗ ΔΙΑΣΤΑΣΕΙΣ (mm) INNER DIMENSIONS (mm)						
324	6000	040003	28.4x10.8	040001	23x14	030000	030003	031005	012003	110300
327	6000	040003	28.4x10.8	040003	28.4x10.8	061002	030003			110300



ΚΩΔΙΚΟΣ/CODE	ΒΑΡΟΣ/WEIGHT
316	2304gr/m
ΠΕΡΙΓΡΑΦΗ/DESCRIPTION	
Τριπλός οδηγός για επάλληλο με σίτα έξω <i>Triple runner for double sash overlapping with mosquito screen</i>	
Jx:15.1cm ⁴	Jy:165.7cm ⁴

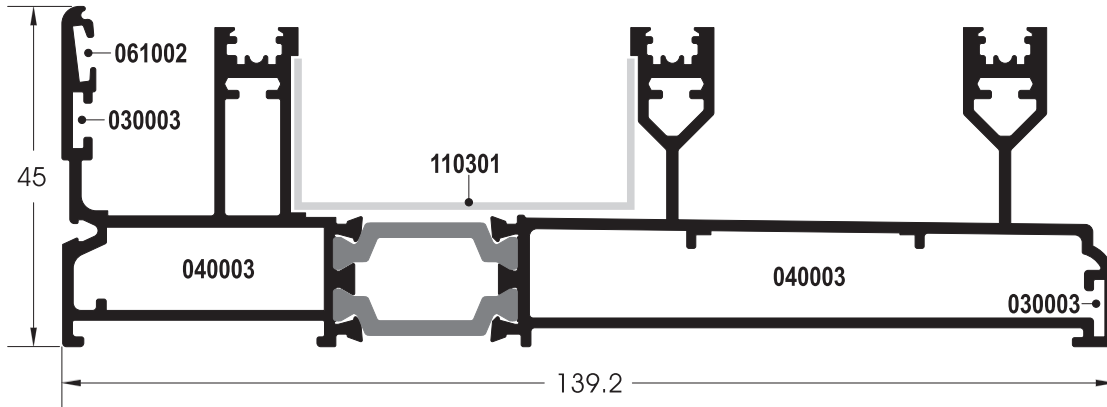
ΕΛΑΣΤΙΚΟΣ ΤΑΚΟΣ ΣΤΕΓΑΝΩΣΗΣ SEALING ELASTIC GASKET	014300
--	--------



ΚΩΔΙΚΟΣ/CODE	ΒΑΡΟΣ/WEIGHT
325	2315gr/m
ΠΕΡΙΓΡΑΦΗ/DESCRIPTION	
Τριπλός οδηγός για επάλληλο με σίτα έξω <i>Triple runner for double sash overlapping with mosquito screen</i>	
Jx:20cm ⁴	Jy:162.3cm ⁴

ΕΛΑΣΤΙΚΟΣ ΤΑΚΟΣ ΣΤΕΓΑΝΩΣΗΣ SEALING ELASTIC GASKET	014300
--	--------

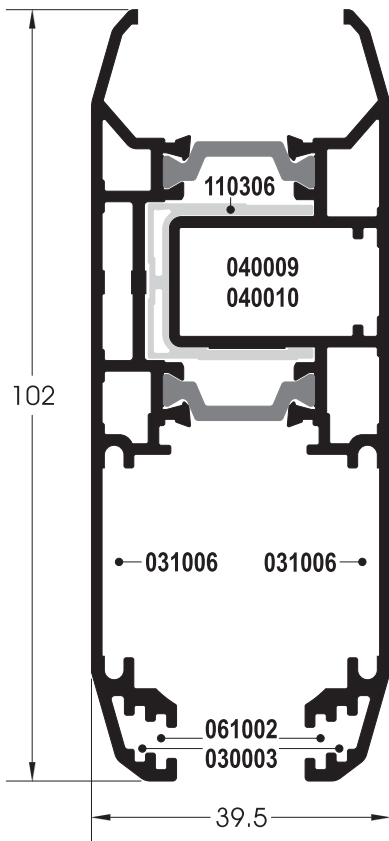
ΠΡΟΦΙΛ PROFILE	ΜΗΚΟΣ LENGTH (mm)	ΓΩΝΙΑ ΣΥΝΔΕΣΗΣ CORNER CLEAT		ΒΟΥΡΤΣΑΚΙ BRUSH	ΓΩΝΙΑ ΕΠΙΠΕΔΟΤΗΤΑΣ ALIGNMENT CORNER			ΛΑΣΤΙΚΟ GASKET	ΠΡΟΦΙΛ PVC PVC PROFILE			
		ΕΞΩΤΕΡΙΚΗ OUTER ΔΙΑΣΤΑΣΕΙΣ (mm) DIMENSIONS (mm)	ΕΣΩΤΕΡΙΚΗ INNER ΔΙΑΣΤΑΣΕΙΣ (mm) DIMENSIONS (mm)									
316	6000	040003	28.4x10.8	040003	28.4x10.8	061002			030003	110301		
325	6000	040003	28.4x10.8	040001	23x14	030000			030003	031005	012003	110301



ΚΩΔΙΚΟΣ/CODE	ΒΑΡΟΣ/WEIGHT
328	2339gr/m
ΠΕΡΙΓΡΑΦΗ/DESCRIPTION	
Τριπλός οδηγός για επάλληλο με σίτα έξω <i>Triple runner for double sash overlapping with mosquito screen</i>	
Jx:15.2cm ⁴	Jy:169.9cm ⁴

ΕΛΑΣΤΙΚΟΣ ΤΑΚΟΣ ΣΤΕΓΑΝΩΣΗΣ SEALING ELASTIC GASKET	014300
--	--------

ΠΡΟΦΙΛ PROFILE	ΜΗΚΟΣ LENGTH (mm)	ΓΩΝΙΑ ΣΥΝΔΕΣΗΣ CORNER CLEAT				ΒΟΥΡΤΣΑΚΙ BRUSH	ΓΩΝΙΑ ΕΠΙΠΕΔΟΤΗΤΑΣ ALIGNMENT CORNER	ΛΑΣΤΙΧΟ GASKET	ΠΡΟΦΙΛ PVC PVC PROFILE
		ΕΞΩΤΕΡΙΚΗ ΔΙΑΣΤΑΣΕΙΣ(mm) OUTER DIMENSIONS(mm)	ΕΣΩΤΕΡΙΚΗ ΔΙΑΣΤΑΣΕΙΣ(mm) INNER DIMENSIONS(mm)	ΕΞΩΤΕΡΙΚΗ ΔΙΑΣΤΑΣΕΙΣ(mm) OUTER DIMENSIONS(mm)	ΕΣΩΤΕΡΙΚΗ ΔΙΑΣΤΑΣΕΙΣ(mm) INNER DIMENSIONS(mm)				
328	6000	040003	28.4x10.8	040003	28.4x10.8	061002	030003		110301

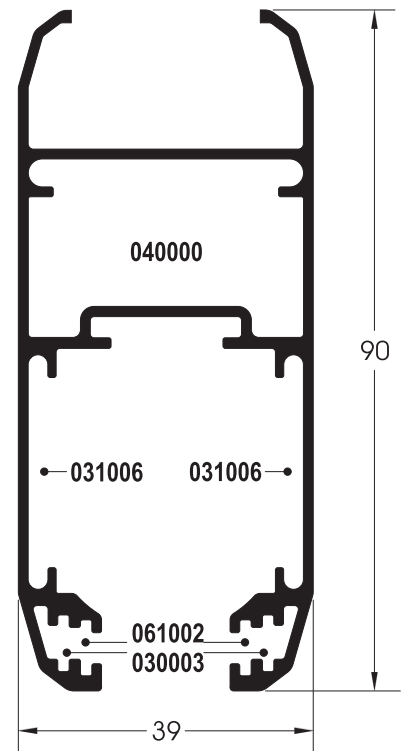


ΚΩΔΙΚΟΣ/CODE	ΒΑΡΟΣ/WEIGHT
306N	2088gr/m
ΠΕΡΙΓΡΑΦΗ/DESCRIPTION	
Φύλλο για τζάμι Sash profile for glass	
Jx:60.3cm ⁴	Jy:16.5cm ⁴

ΑΜΟΡΤΙΣΕΡ AMORTISEUR			081001
ΡΑΟΥΛΟ ROLLER	051007	052003	054003

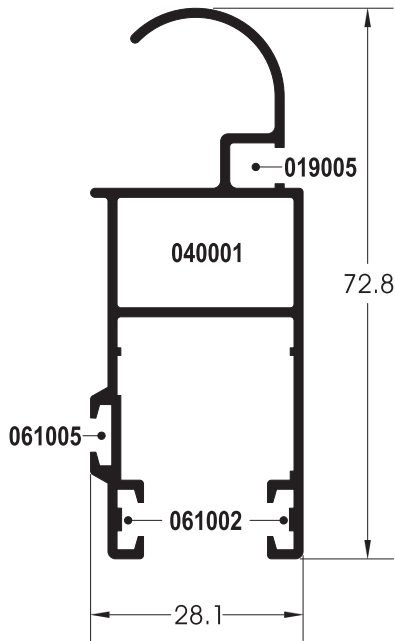
ΚΩΔΙΚΟΣ/CODE	ΒΑΡΟΣ/WEIGHT
320	1297gr/m
ΠΕΡΙΓΡΑΦΗ/DESCRIPTION	
Φύλλο για πατζούρι Sash profile for shutter	
Jx:33.9cm ⁴	Jy:11.7cm ⁴

ΑΜΟΡΤΙΣΕΡ AMORTISEUR			081002	080001
ΡΑΟΥΛΟ ROLLER	051008	052004	054005	



ΠΡΟΦΙΛ PROFILE	ΜΗΚΟΣ LENGTH (mm)	ΓΩΝΙΑ ΣΥΝΔΕΣΗΣ CORNER CLEAT			ΒΟΥΡΤΣΑΚΙ BRUSH	ΓΩΝΙΑ ΕΠΙΠΕΔΟΤΗΤΑΣ ALIGNMENT CORNER			ΛΑΣΤΙΧΟ GASKET	ΠΡΟΦΙΛ PVC PVC PROFILE
		ΑΡΙΣΤΕΡΗ LEFT	ΔΕΞΙΑ RIGHT	ΔΙΑΣΤΑΣΕΙΣ (mm) DIMENSIONS (mm)						
306N	6000	040010	040009	22.6x13.8	061002	030003	031006		110306	
320	6000	040000		36x14	061002	030003	031006			

ΦΥΛΜΑ - SASH PROFILES

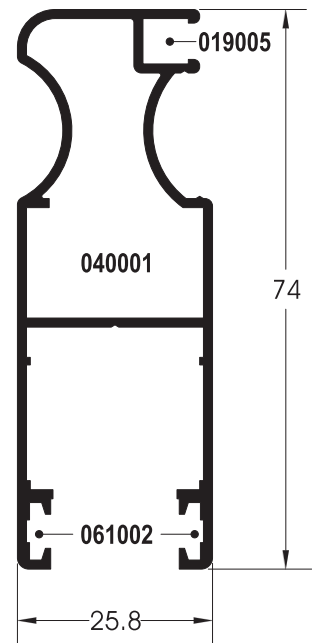


ΚΩΔΙΚΟΣ/CODE	125	ΒΑΡΟΣ/WEIGHT	741gr/m
ΠΕΡΙΓΡΑΦΗ/DESCRIPTION			
Φύλλο για σίτα Sash profile for mosquito screen			

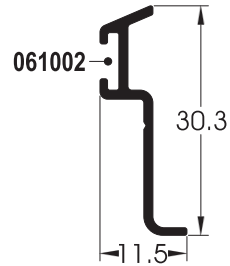
ΑΜΟΡΤΙΣΕΡ AMORTISEUR	080006
ΡΑΟΥΛΟ ROLLER	051001

ΚΩΔΙΚΟΣ/CODE	141	ΒΑΡΟΣ/WEIGHT	767gr/m
ΠΕΡΙΓΡΑΦΗ/DESCRIPTION			
Φύλλο για σίτα Sash profile for mosquito screen			

ΑΜΟΡΤΙΣΕΡ AMORTISEUR	080006
ΡΑΟΥΛΟ ROLLER	051001



ΠΡΟΦΙΛ PROFILE	ΜΗΚΟΣ LENGTH	ΓΩΝΙΑ ΣΥΝΔΕΣΗΣ CORNER CLEAT		ΒΟΥΡΤΣΑΚΙ BRUSH	ΓΩΝΙΑ ΕΠΙΠΕΔΟΤΗΤΑΣ ALIGNMENT CORNER	ΛΑΣΤΙΧΟ GASKET	ΠΡΟΦΙΛ PVC PVC PROFILE
	(mm)	ΔΙΑΣΤΑΣΕΙΣ (mm) DIMENSIONS (mm)					
125	6000	040001	23x14	061005/061002		019005	
141	6000	040001	23x14	061002		019005	



ΚΩΔΙΚΟΣ/CODE

146

ΒΑΡΟΣ/WEIGHT

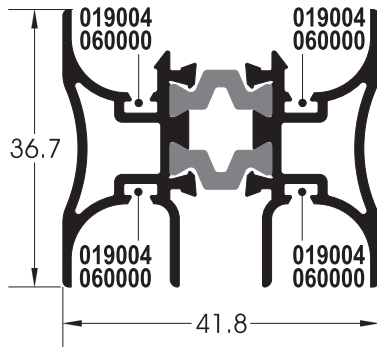
147gr/m

ΠΕΡΙΓΡΑΦΗ/DESCRIPTION

**Πρόσθετο προφίλ στεγάνωσης
για σίτα No. 141**
*Additional sealing profile for
mosquito screen No. 141*

ΠΡΟΦΙΛ PROFILE	ΜΗΚΟΣ LENGTH (mm)	ΓΩΝΙΑ ΣΥΝΔΕΣΗΣ CORNER CLEAT ΔΙΑΣΤΑΣΕΙΣ(mm) DIMENSIONS(mm)	ΒΟΥΡΤΣΑΚΙ BRUSH	ΓΩΝΙΑ ΕΠΙΠΕΔΟΤΗΤΑΣ ALIGNMENT CORNER	ΛΑΣΤΙΧΟ GASKET	ΠΡΟΦΙΛ PVC PVC PROFILE
146	6000		061002			

ΜΠΙΝΙ - CLIP ON CENTRAL

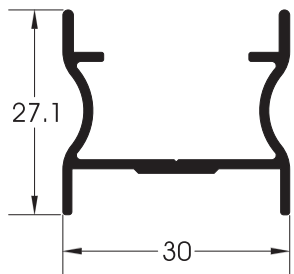
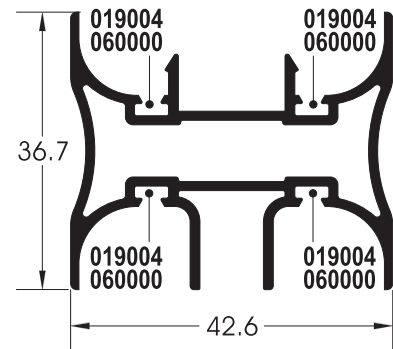


ΚΩΔΙΚΟΣ/CODE	310	ΒΑΡΟΣ/WEIGHT	946gr/m
ΠΕΡΙΓΡΑΦΗ/DESCRIPTION			
Μπινί φύλλου για τζάμι Clip on central profile for glass sash			
Jx:2.5cm ⁴		Jy:5.9cm ⁴	

ΤΑΠΑ PLASTIC COVER	020300
-----------------------	---------------

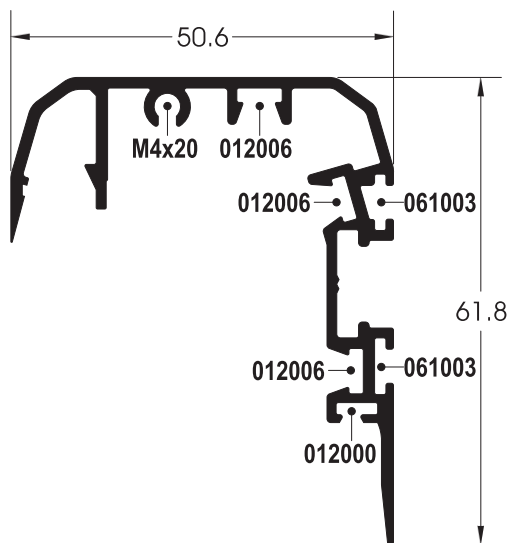
ΚΩΔΙΚΟΣ/CODE	152N	ΒΑΡΟΣ/WEIGHT	753gr/m
ΠΕΡΙΓΡΑΦΗ/DESCRIPTION			
Μπινί φύλλου για πατζούρι Clip on central profile for shutter sash			
Jx:2.2cm ⁴		Jy:5.9cm ⁴	

ΤΑΠΑ PLASTIC COVER	020100
-----------------------	---------------



ΚΩΔΙΚΟΣ/CODE	165	ΒΑΡΟΣ/WEIGHT	324gr/m
ΠΕΡΙΓΡΑΦΗ/DESCRIPTION			
Μπινί φύλλου σίτας Clip on central profile for mosquito screen sash			

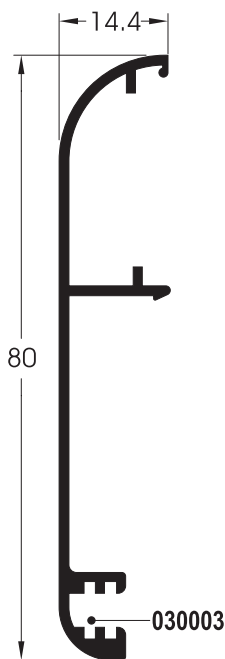
ΠΡΟΦΙΛ PROFILE	ΜΗΚΟΣ LENGTH	ΓΩΝΙΑ ΣΥΝΔΕΣΗΣ CORNER CLEAT	ΒΟΥΡΤΣΑΚΙ BRUSH	ΓΩΝΙΑ ΕΠΙΠΕΔΟΤΗΤΑΣ ALIGNMENT CORNER	ΛΑΣΤΙΧΟ GASKET	ΠΡΟΦΙΛ PVC PVC PROFILE
	(mm)					
		ΔΙΑΣΤΑΣΕΙΣ(mm) DIMENSIONS(mm)				
310	6000		060000		019004	
152N	6000		060000		019004	



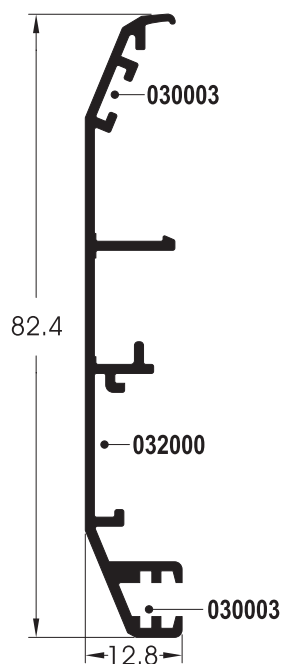
ΚΩΔΙΚΟΣ/CODE	ΒΑΡΟΣ/WEIGHT
319N	799gr/m
ΠΕΡΙΓΡΑΦΗ/DESCRIPTION	
Γάτζος φύλλου Clip on hook for sash	
Jx:3.6cm ⁴	Jy:13.2cm ⁴

ΤΑΠΑ PLASTIC COVER	021300
-----------------------	--------

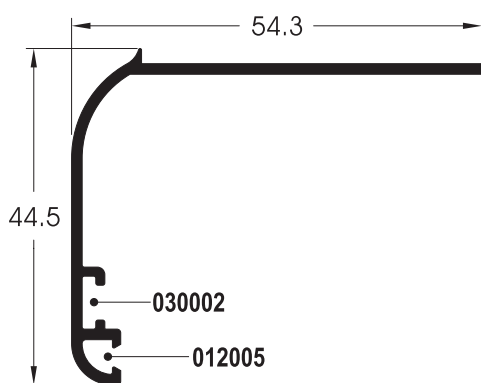
ΠΡΟΦΙΛ PROFILE	ΜΗΚΟΣ LENGTH (mm)	ΓΩΝΙΑ ΣΥΝΔΕΣΗΣ CORNER CLEAT ΔΙΑΣΤΑΣΕΙΣ(mm) DIMENSIONS(mm)	ΒΟΥΡΤΣΑΚΙ BRUSH	ΓΩΝΙΑ ΕΠΙΠΕΔΟΤΗΤΑΣ ALIGNMENT CORNER	ΛΑΣΤΙΧΟ GASKET	ΠΡΟΦΙΛ PVC PVC PROFILE
319N	6000		061003		012006 012000	



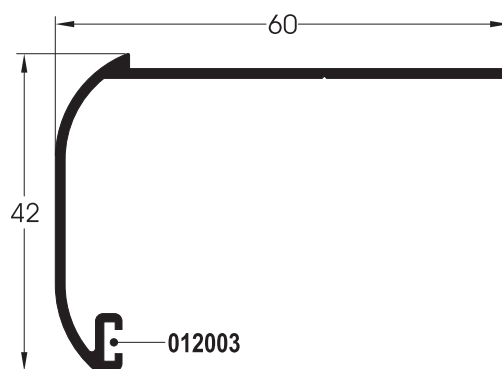
ΚΩΔΙΚΟΣ/CODE **133** ΒΑΡΟΣ/WEIGHT 466gr/m
ΠΕΡΙΓΡΑΦΗ/DESCRIPTION
Αρμοκάλυπτρο
Decorative cover



ΚΩΔΙΚΟΣ/CODE **333** ΒΑΡΟΣ/WEIGHT 509gr/m
ΠΕΡΙΓΡΑΦΗ/DESCRIPTION
Αρμοκάλυπτρο
Decorative cover

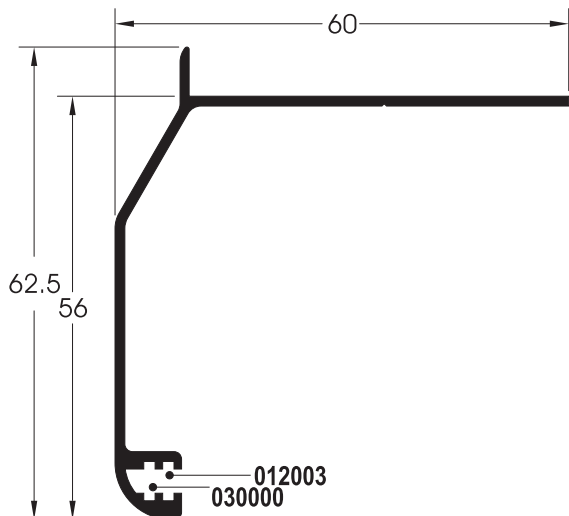


ΚΩΔΙΚΟΣ/CODE **K1408** ΒΑΡΟΣ/WEIGHT 401gr/m
ΠΕΡΙΓΡΑΦΗ/DESCRIPTION
Αρμοκάλυπτρο για επικαθήμενα ρολλά
Decorative cover for non external shutters

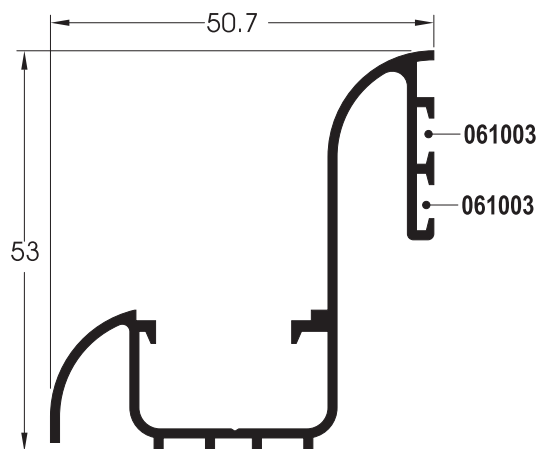


ΚΩΔΙΚΟΣ/CODE **135** ΒΑΡΟΣ/WEIGHT 388gr/m
ΠΕΡΙΓΡΑΦΗ/DESCRIPTION
Αρμοκάλυπτρο για επικαθήμενα ρολλά
Decorative cover for non external shutters

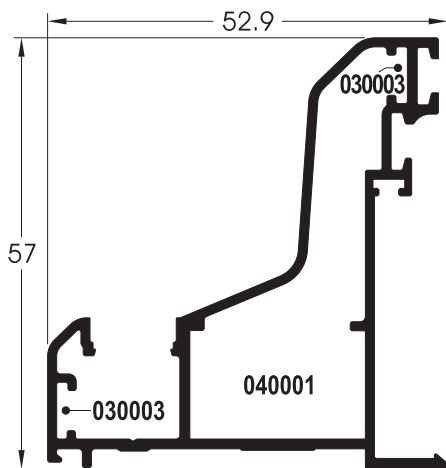
ΠΡΟΦΙΛ PROFILE	ΜΗΚΟΣ LENGTH (mm)	ΓΩΝΙΑ ΣΥΝΔΕΣΗΣ CORNER CLEAT ΔΙΑΣΤΑΣΕΙΣ (mm) DIMENSIONS (mm)	ΒΟΥΡΤΣΑΚΙ BRUSH	ΓΩΝΙΑ ΕΠΙΠΕΔΟΤΗΤΑΣ ALIGNMENT CORNER	ΛΑΣΤΙΧΟ GASKET	ΠΡΟΦΙΛ PVC PVC PROFILE
133	6000			030003		
333	6000			030003 032000		
K1408	6000			030002	012005	
135	6000				012003	



ΚΩΔΙΚΟΣ/CODE **159** ΒΑΡΟΣ/WEIGHT 474gr/m
ΠΕΡΙΓΡΑΦΗ/DESCRIPTION
Αρμोकάλυπτρο για επικαθήμενα ρολλά
Decorative cover for non external shutters

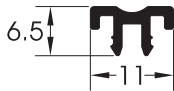


ΚΩΔΙΚΟΣ/CODE **122** ΒΑΡΟΣ/WEIGHT 567gr/m
ΠΕΡΙΓΡΑΦΗ/DESCRIPTION
Αρμोकάλυπτρο για χωνευτά και εξωτερικά
Decorative cover for flush fitted and external constructions

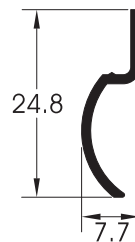


ΚΩΔΙΚΟΣ/CODE **334** ΒΑΡΟΣ/WEIGHT 811gr/m
ΠΕΡΙΓΡΑΦΗ/DESCRIPTION
Αρμोकάλυπτρο για χωνευτά και εξωτερικά
Decorative cover for flush fitted and external constructions

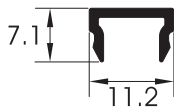
ΠΡΟΦΙΛ PROFILE	ΜΗΚΟΣ LENGTH (mm)	ΓΩΝΙΑ ΣΥΝΔΕΣΗΣ CORNER CLEAT ΔΙΑΣΤΑΣΕΙΣ(mm) DIMENSIONS(mm)	ΒΟΥΡΤΣΑΚΙ BRUSH	ΓΩΝΙΑ ΕΠΙΠΕΔΟΤΗΤΑΣ ALIGNMENT CORNER	ΛΑΣΤΙΧΟ GASKET	ΠΡΟΦΙΛ PVC PVC PROFILE
159	6000			030000	012003	
122	4600		061003			
334	6000	040001	23x14	030003		



ΚΩΔΙΚΟΣ/CODE	ΒΑΡΟΣ/WEIGHT
318	81gr/m
ΠΕΡΙΓΡΑΦΗ/DESCRIPTION	
Κάλυμα για οδηγούς Cover for runners	



ΚΩΔΙΚΟΣ/CODE	ΒΑΡΟΣ/WEIGHT
142	98gr/m
ΠΕΡΙΓΡΑΦΗ/DESCRIPTION	
Κάλυμα για σίτα No. 141 Cover for mosquito screen No. 141	



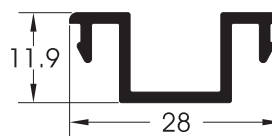
ΚΩΔΙΚΟΣ/CODE	ΒΑΡΟΣ/WEIGHT
321	74gr/m
ΠΕΡΙΓΡΑΦΗ/DESCRIPTION	
Κάλυμα για γάτζο No. 319N & για αρμοκάλυπτρο No. 334 Cover for clip on hook No. 319N & decorative cover No. 334	



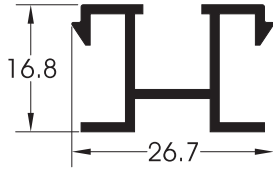
ΚΩΔΙΚΟΣ/CODE	ΒΑΡΟΣ/WEIGHT
121	111gr/m
ΠΕΡΙΓΡΑΦΗ/DESCRIPTION	
Κάλυμα για αρμοκάλυπτρο No. 122 Cover for decorative cover No. 122	



ΚΩΔΙΚΟΣ/CODE	ΒΑΡΟΣ/WEIGHT
145	153gr/m
ΠΕΡΙΓΡΑΦΗ/DESCRIPTION	
Κάλυμα για χώρισμα No. 144 Cover for transom No. 144	



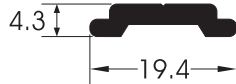
ΚΩΔΙΚΟΣ/CODE	ΒΑΡΟΣ/WEIGHT
1119	224gr/m
ΠΕΡΙΓΡΑΦΗ/DESCRIPTION	
Κούμπωμα για κινητή περσίδα Clip for moving louver	



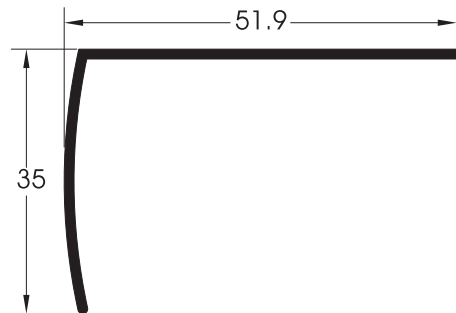
ΚΩΔΙΚΟΣ/CODE	613	ΒΑΡΟΣ/WEIGHT	258gr/m
ΠΕΡΙΓΡΑΦΗ/DESCRIPTION			
Κούμπωμα για οβαλίνα.			
Συνεργάζεται με το εξάρτημα 023001			
<i>Clip for oval shutter profile.</i>			
<i>Fits with accessorie 023001</i>			



ΚΩΔΙΚΟΣ/CODE	338	ΒΑΡΟΣ/WEIGHT	147gr/m
ΠΕΡΙΓΡΑΦΗ/DESCRIPTION			
Ντίζα για φύλλο Νο. 306N			
<i>Sliding rod for sash No. 306N</i>			

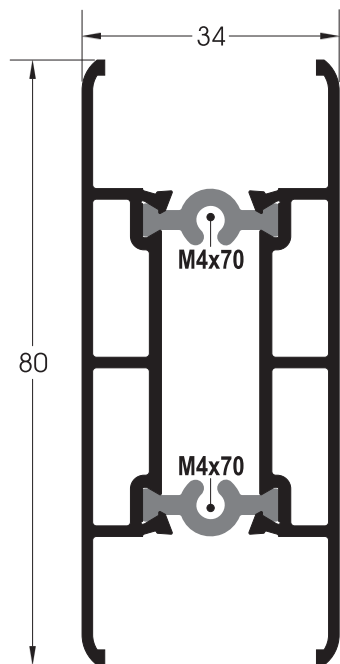


ΚΩΔΙΚΟΣ/CODE	246	ΒΑΡΟΣ/WEIGHT	149gr/m
ΠΕΡΙΓΡΑΦΗ/DESCRIPTION			
Ντίζα για φύλλο Νο. 320			
<i>Sliding rod for sash No. 320</i>			

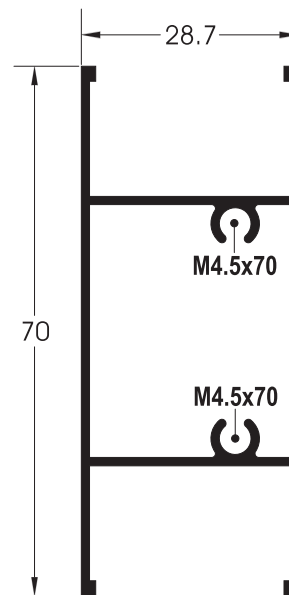


ΚΩΔΙΚΟΣ/CODE	134	ΒΑΡΟΣ/WEIGHT	294gr/m
ΠΕΡΙΓΡΑΦΗ/DESCRIPTION			
Νεροσταλάκτης			
<i>Water protection</i>			

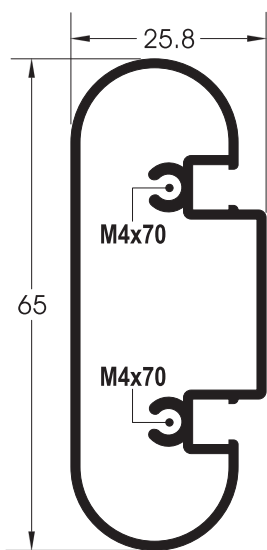
ΧΩΡΙΣΜΑΤΑ - TRANSOMS



ΚΩΔΙΚΟΣ/CODE	ΒΑΡΟΣ/WEIGHT
309	1433gr/m
ΠΕΡΙΓΡΑΦΗ/DESCRIPTION	
Χώρισμα για τζάμι Transom for glass	
Jx:23cm ⁴	Jy:8.4cm ⁴

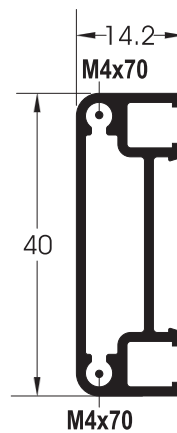


ΚΩΔΙΚΟΣ/CODE	ΒΑΡΟΣ/WEIGHT
222	664gr/m
ΠΕΡΙΓΡΑΦΗ/DESCRIPTION	
Χώρισμα για πατζούρι Transom for shutter	

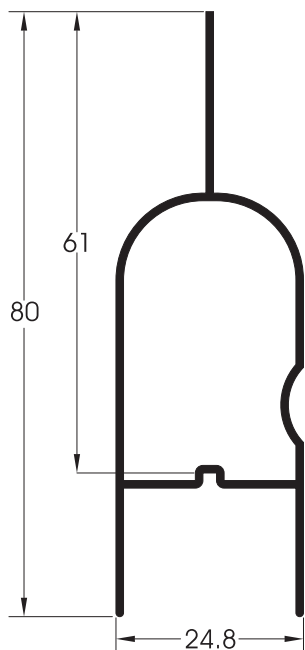


ΚΩΔΙΚΟΣ/CODE	ΒΑΡΟΣ/WEIGHT
130	677gr/m
ΠΕΡΙΓΡΑΦΗ/DESCRIPTION	
Χώρισμα για σίτα No. 125 Transom for mosquito screen No. 125	

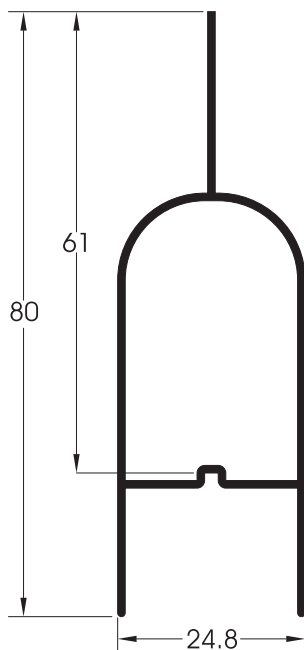
ΤΑΠΑ PLASTIC COVER	023004
-----------------------	--------



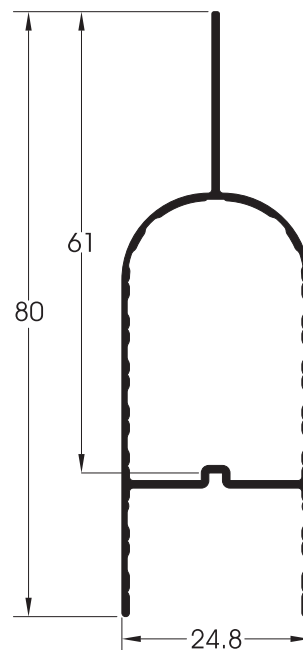
ΚΩΔΙΚΟΣ/CODE	ΒΑΡΟΣ/WEIGHT
144	419gr/m
ΠΕΡΙΓΡΑΦΗ/DESCRIPTION	
Χώρισμα για σίτα No. 141 Transom for mosquito screen No. 141	



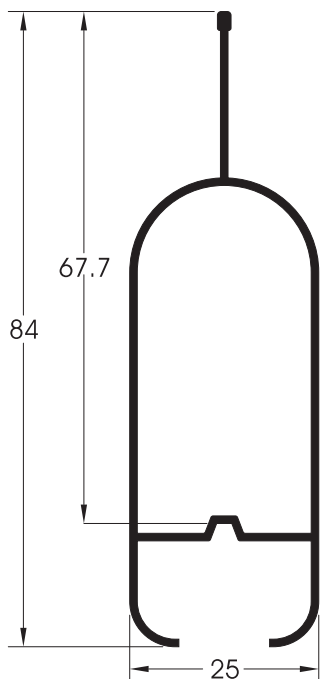
ΚΩΔΙΚΟΣ/CODE **Γ116** ΒΑΡΟΣ/WEIGHT 476gr/m
ΠΕΡΙΓΡΑΦΗ/DESCRIPTION
Περσίδα μονή
Single louver profile
16.4m²



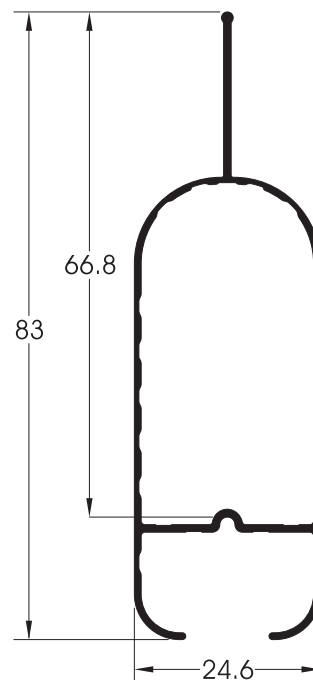
ΚΩΔΙΚΟΣ/CODE **Γ124** ΒΑΡΟΣ/WEIGHT 474gr/m
ΠΕΡΙΓΡΑΦΗ/DESCRIPTION
Περσίδα μονή
Single louver profile
16.4m²



ΚΩΔΙΚΟΣ/CODE **Γ176** ΒΑΡΟΣ/WEIGHT 436gr/m
ΠΕΡΙΓΡΑΦΗ/DESCRIPTION
Περσίδα μονή
Single louver profile
16.4m²

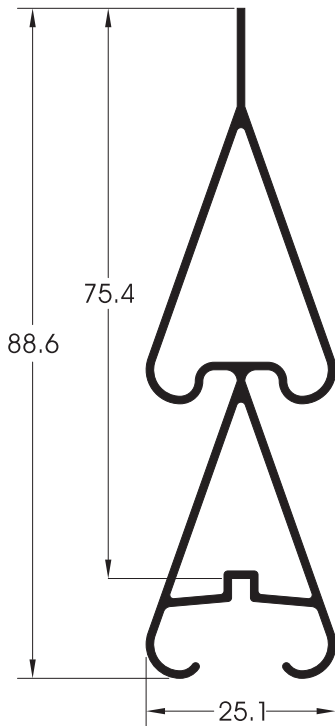


ΚΩΔΙΚΟΣ/CODE **Γ140** ΒΑΡΟΣ/WEIGHT 521gr/m
ΠΕΡΙΓΡΑΦΗ/DESCRIPTION
Περσίδα μονή
Single louver profile
14.8m²

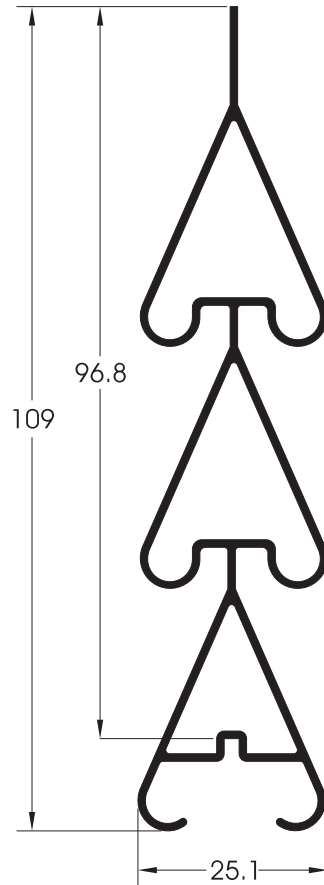


ΚΩΔΙΚΟΣ/CODE **Γ180** ΒΑΡΟΣ/WEIGHT 442gr/m
ΠΕΡΙΓΡΑΦΗ/DESCRIPTION
Περσίδα μονή
Single louver profile
15m²

ΠΕΡΣΙΔΕΣ - LOUVERS



ΚΩΔΙΚΟΣ/CODE **Γ241** ΒΑΡΟΣ/WEIGHT 649gr/m
ΠΕΡΙΓΡΑΦΗ/DESCRIPTION
Περσίδα διπλή
Double louver profile
13.3m/m²



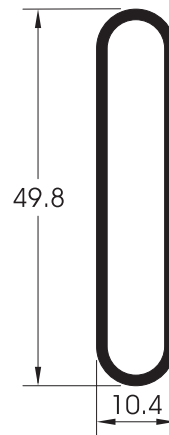
ΚΩΔΙΚΟΣ/CODE **Γ128** ΒΑΡΟΣ/WEIGHT 850gr/m
ΠΕΡΙΓΡΑΦΗ/DESCRIPTION
Περσίδα τριπλή
Triple louver profil
10.3m/m²



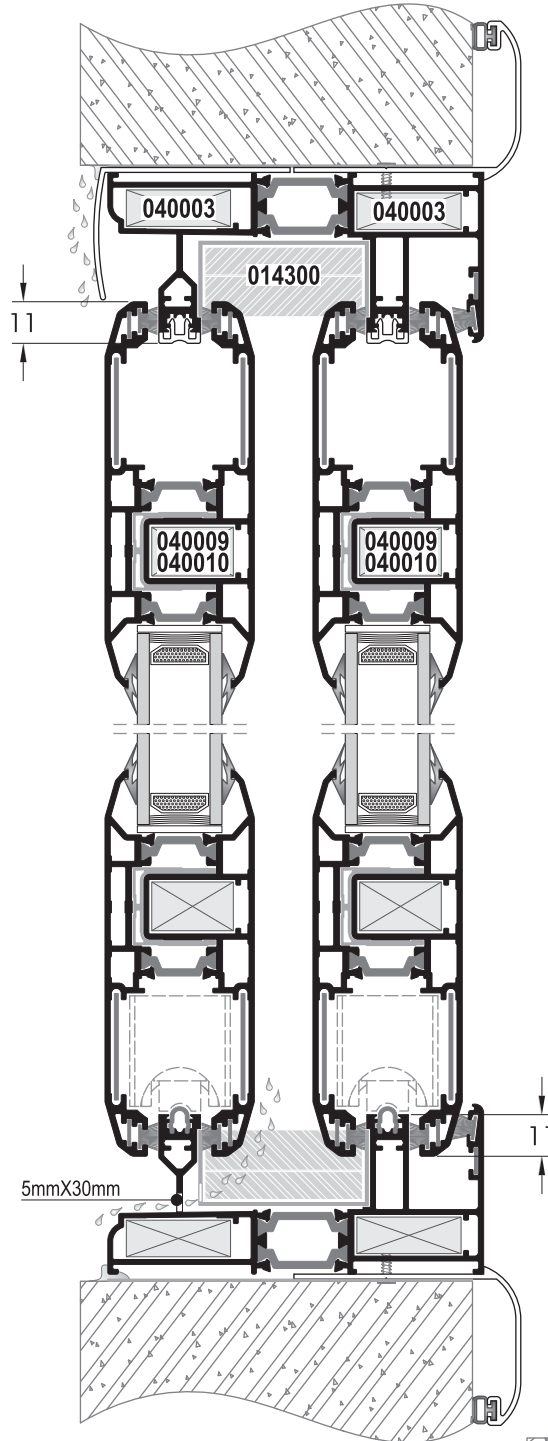
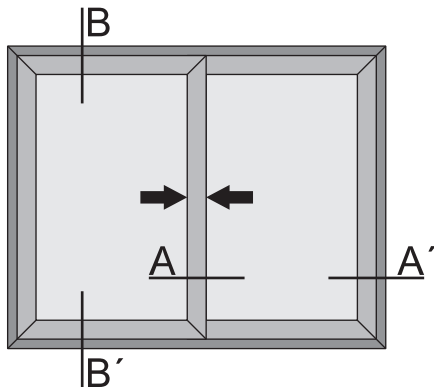
ΚΩΔΙΚΟΣ/CODE **Γ148** ΒΑΡΟΣ/WEIGHT 544gr/m
ΠΕΡΙΓΡΑΦΗ/DESCRIPTION
Προφίλ για κινητή περσίδα
Moving louver profile



ΚΩΔΙΚΟΣ/CODE **Γ149** ΒΑΡΟΣ/WEIGHT 446gr/m
ΠΕΡΙΓΡΑΦΗ/DESCRIPTION
Τελείωμα για κινητή περσίδα
Ending for moving louver

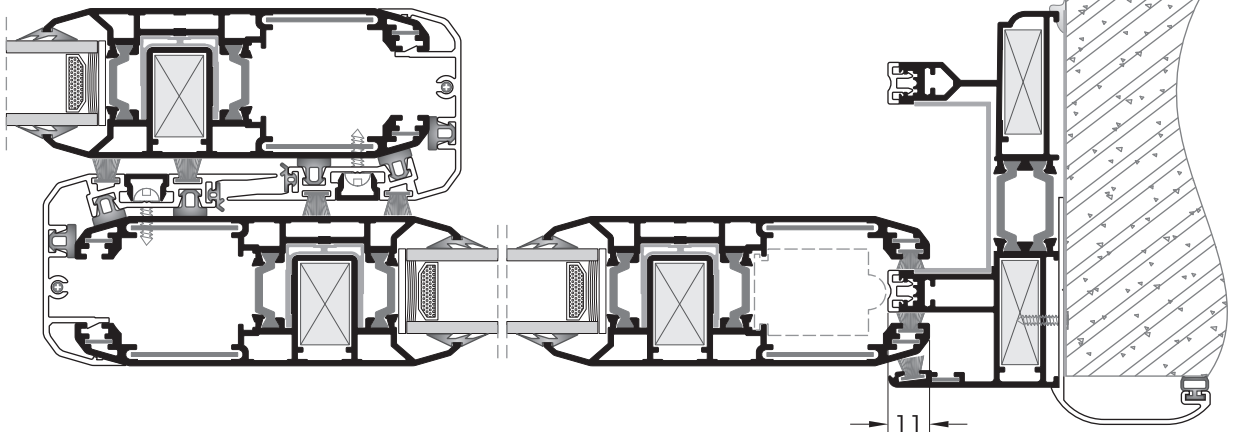


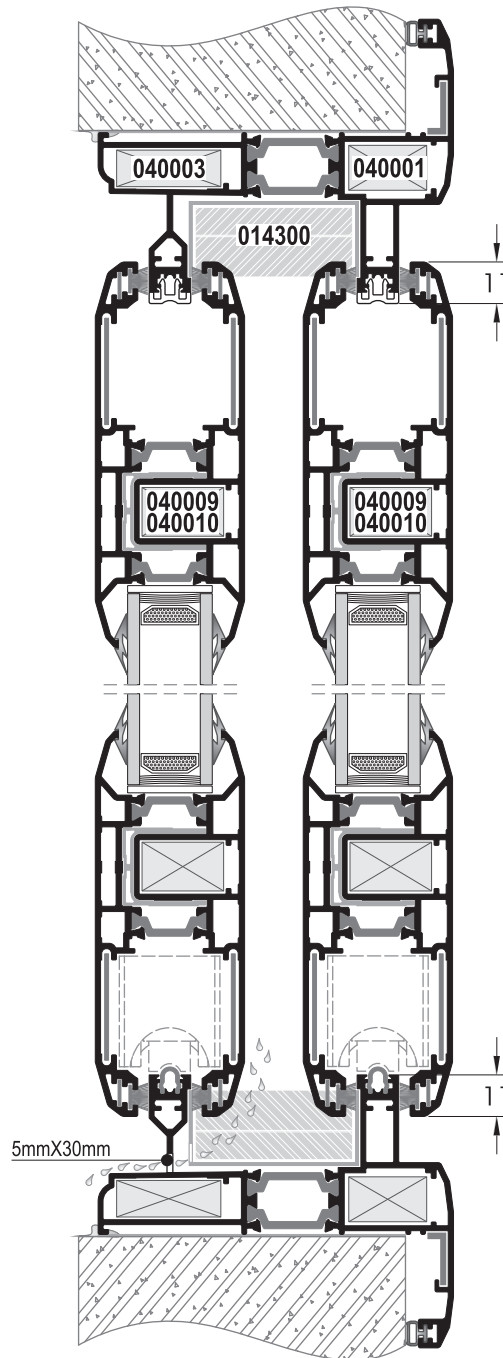
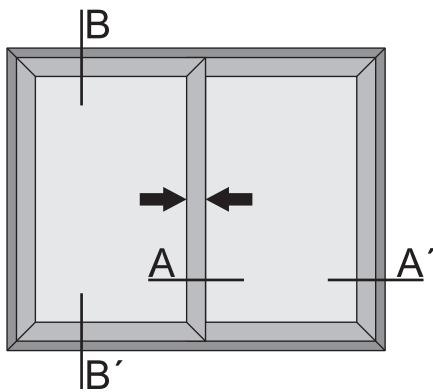
ΚΩΔΙΚΟΣ/CODE **Γ480** ΒΑΡΟΣ/WEIGHT 405gr/m
ΠΕΡΙΓΡΑΦΗ/DESCRIPTION
Οβαλίνα για σταθερή περσίδα
Oval profile for fixed louver



B - B'

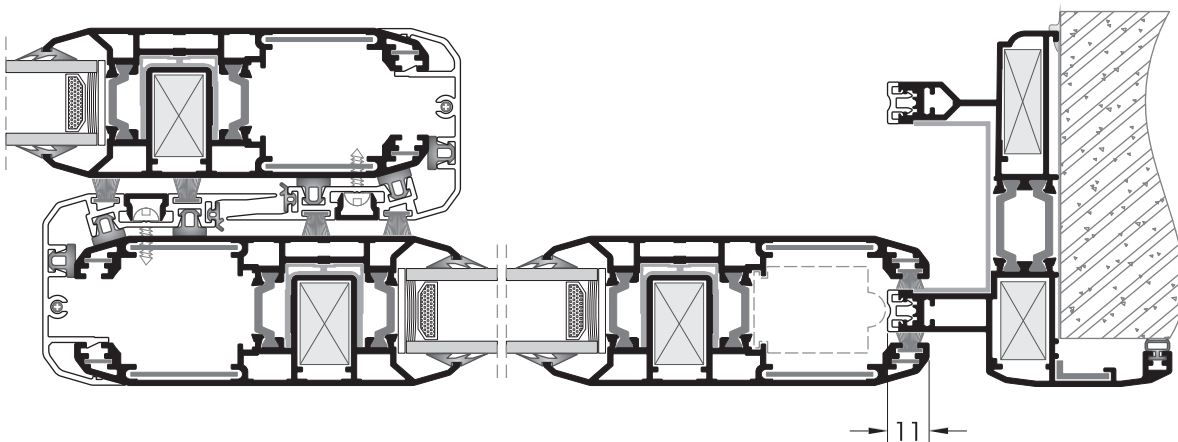
A - A'

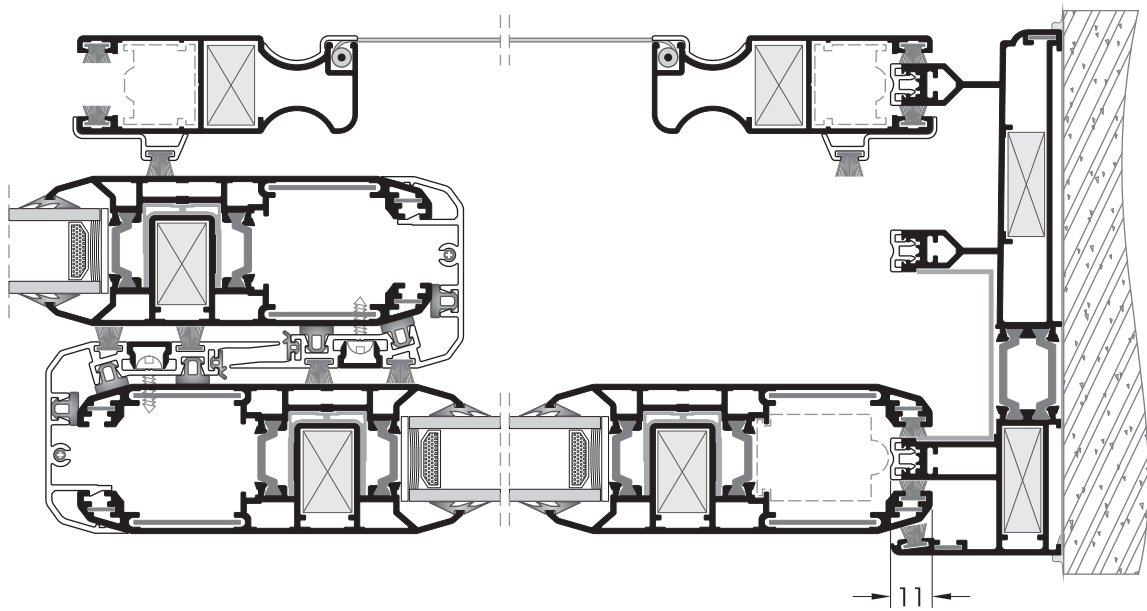
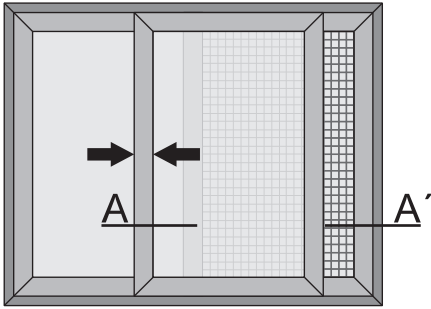




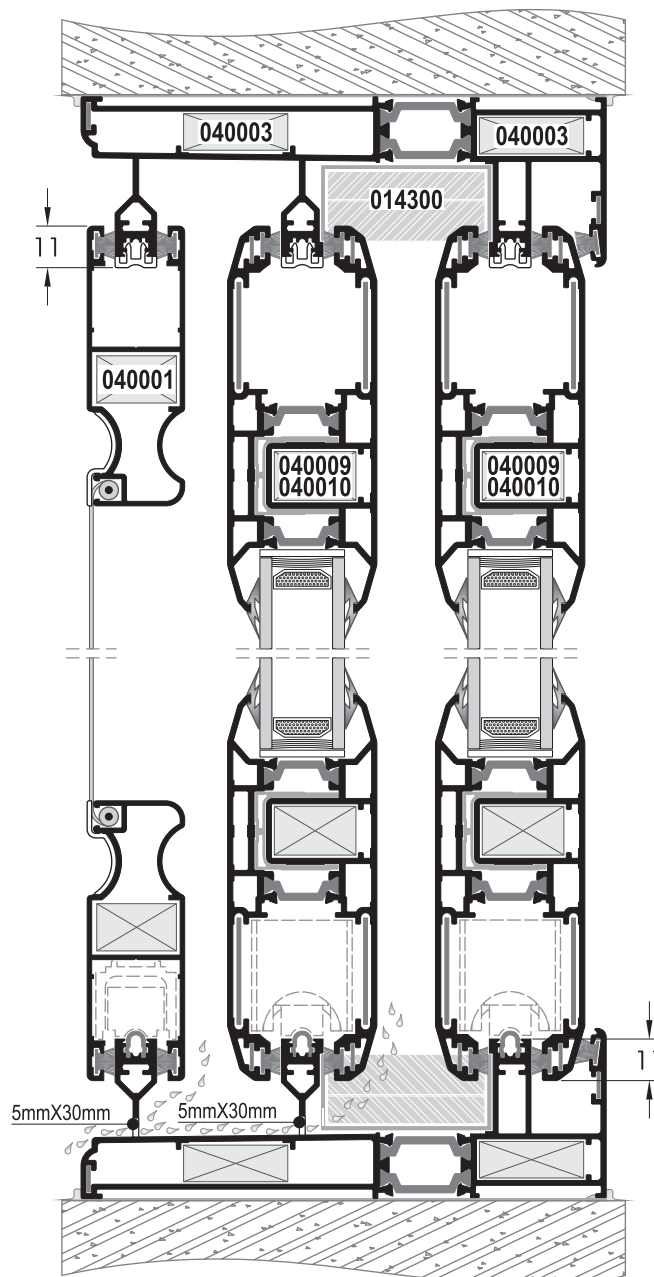
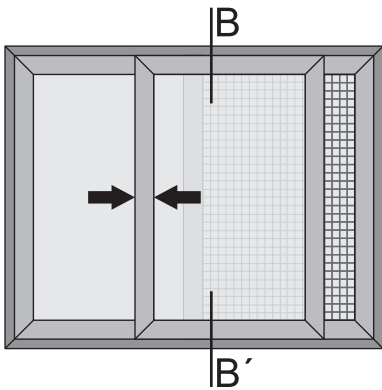
B - B'

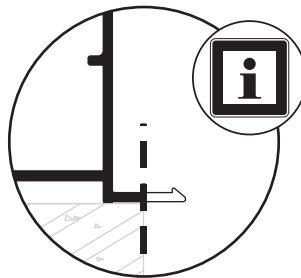
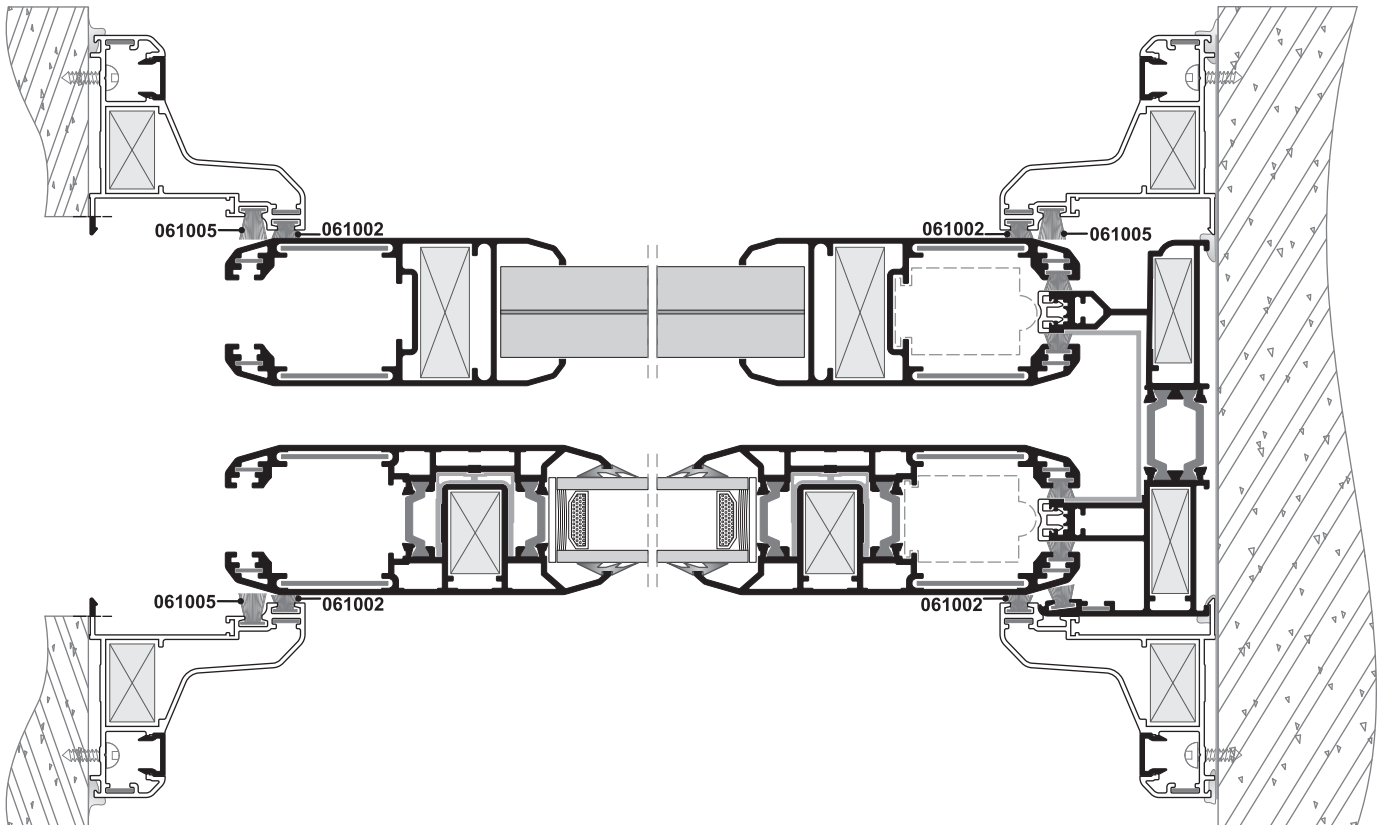
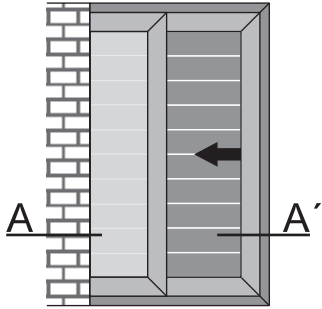
A - A'



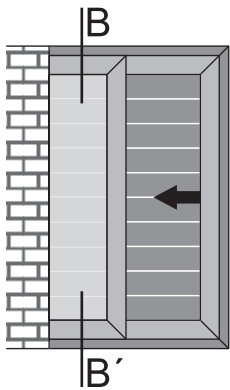


ΔΙΦΥΛΛΟ ΕΠΑΛΛΗΛΟ ΜΕ ΣΙΤΑ
DOUBLE SASH OVERLAPPING WITH MOSQUITO SCREEN



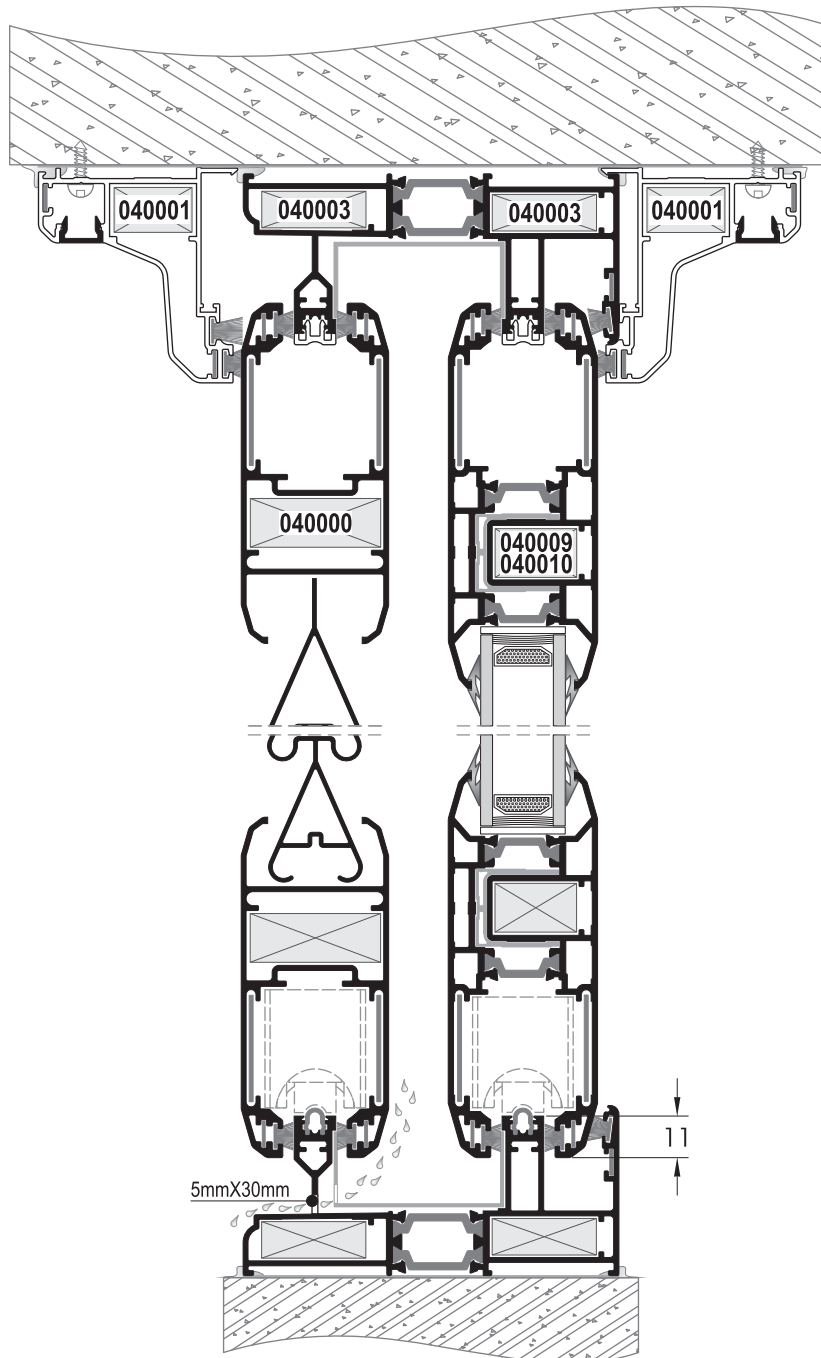


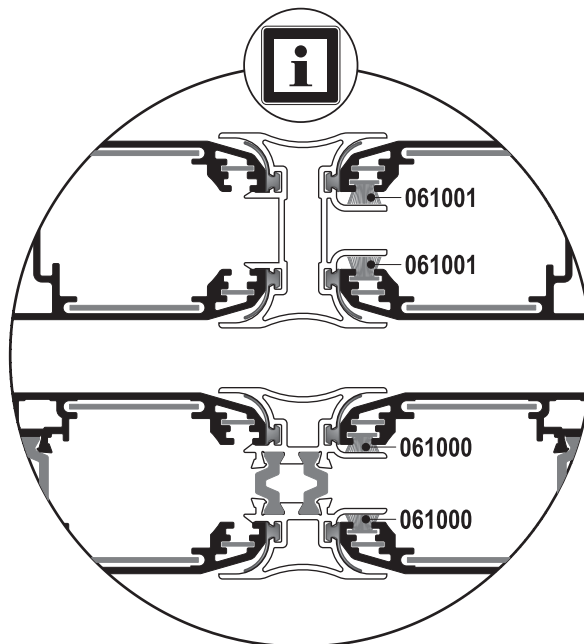
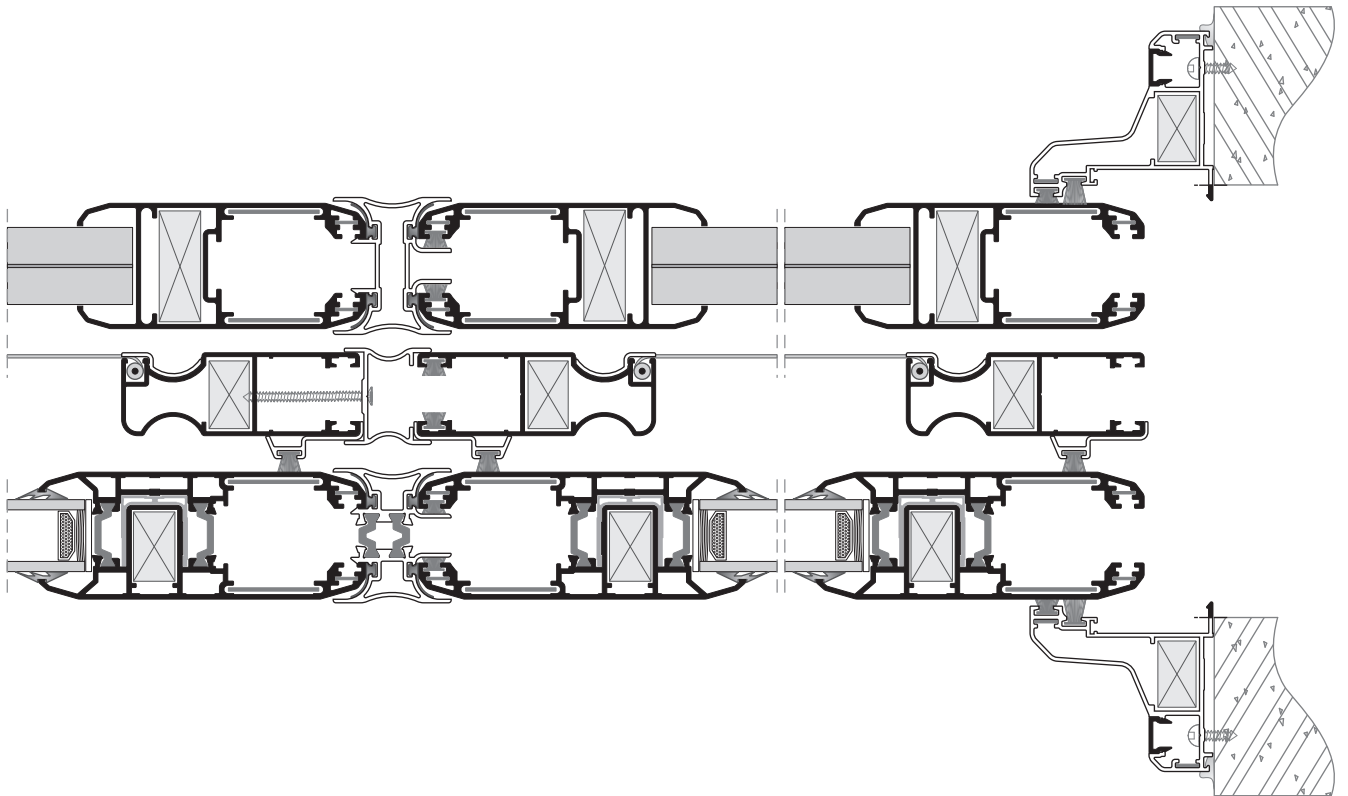
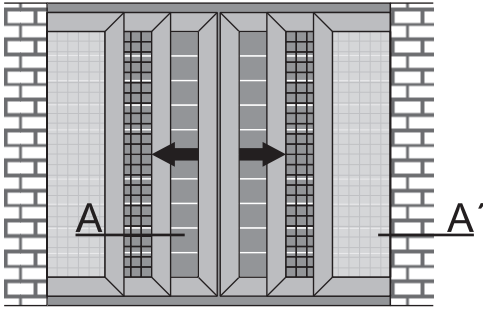
ΜΟΝΟΦΥΛΛΟ ΧΩΝΕΥΤΟ
FLUSH FITTED SINGLE SASH



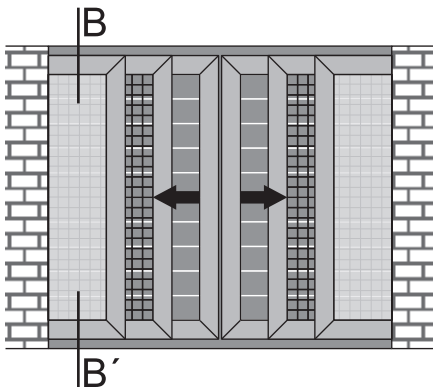
Προτείνεται η διάνοιξη οπών απορροής υδάτων εσωτερικά του φύλλου πατζουριού.

Drilling drainage holes inside the shutter is recommended.



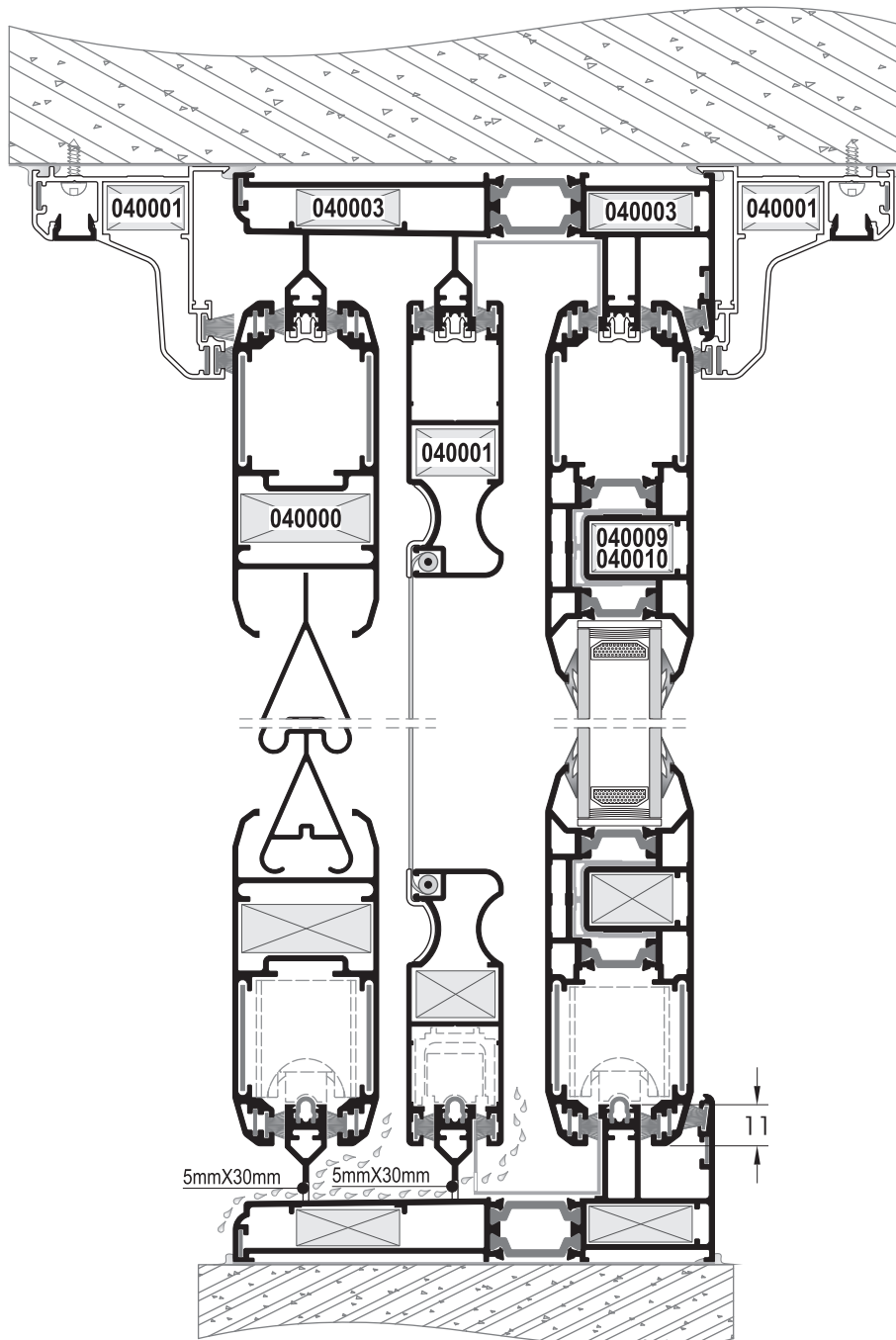


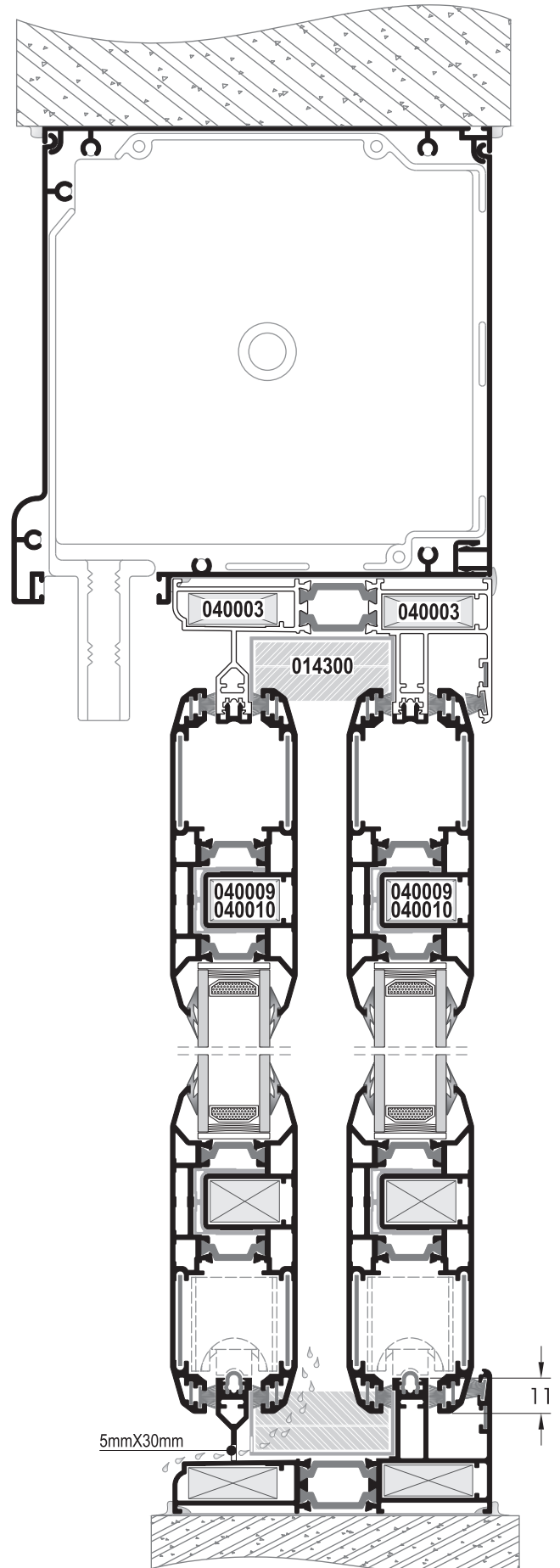
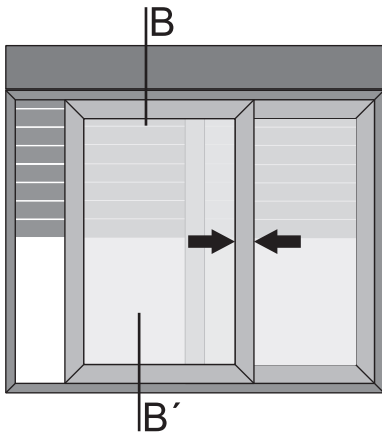
ΔΙΦΥΛΛΟ ΧΩΝΕΥΤΟ
FLUSH FITTED DOUBLE SASH







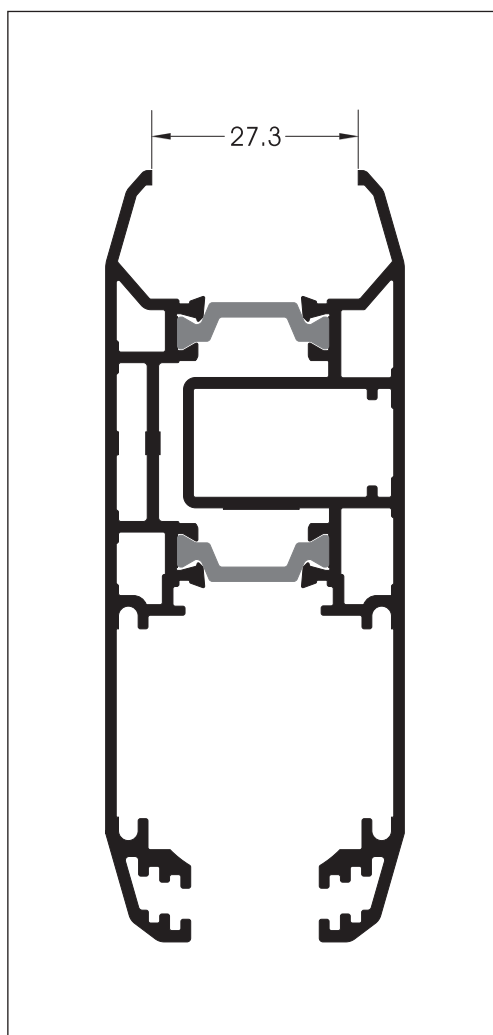
Προτείνεται η διάνοιξη οπών απορροής υδάτων εσωτερικά του φύλλου πατζουριού.

Drilling drainage holes inside the shutter is recommended.





<p>015000</p>  <p>A</p> <p>1.5mm</p>	<p>015001</p>  <p>B</p> <p>2 - 3mm</p>	<p>015002</p>  <p>C</p> <p>3 - 4mm</p>	<p>015003</p>  <p>D</p> <p>4 - 5mm</p>
---	---	--	---



ΠΡΟΦΙΛ PROFILE	Ⓐ ΛΑΣΤΙΧΟ GASKET	ΠΑΧΟΣ ΤΖΑΜΙΟΥ GLASS THICKNESS (mm)
306N	A + A	24
	B + B	22
	C + C	20
	D + D	18



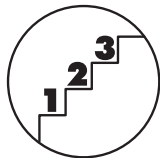
= ΤΕΧΝΙΚΗ ΠΛΗΡΟΦΟΡΙΑ
TECHNICAL INFORMATION



= ΣΗΜΑΝΤΙΚΗ ΣΗΜΕΙΩΣΗ
IMPORTANT NOTE



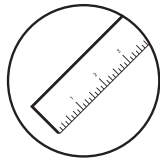
= ΕΝΤΟΛΗ ΕΝΕΡΓΟΠΟΙΗΣΗΣ
ACTION



= ΠΑΡΑΤΗΡΗΣΕ ΤΑ ΒΗΜΑΤΑ
ΤΩΝ ΕΡΓΑΣΙΩΝ
WORK STEPS



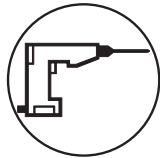
= ΚΟΠΗ ΠΡΙΟΝΙΟΥ
SAW CUT



= ΜΕΤΡΗΣΗ
MEASURE



= ΚΟΠΗ
CUTTING



= ΤΡΥΠΗΜΑ
DRILLING



= ΒΙΔΩΜΑ
SCREW



= ΚΑΘΑΡΙΣΜΟΣ
CLEANING



= ΣΦΡΑΓΙΣΗ
SEAL



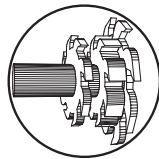
= ΚΟΛΛΗΣΗ ΓΩΝΙΩΝ ΣΥΝΔΕΣΗΣ
CORNER CLEAT GLUE



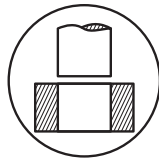
= ΚΟΛΛΗΣΗ
GLUE



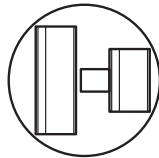
= ΤΟΠΟΘΕΤΗΣΗ ΛΑΣΤΙΧΩΝ
GASKET INSTALLATION



= ΚΟΠΤΙΚΟ ΕΡΓΑΛΕΙΟ
CUTTING TOOL



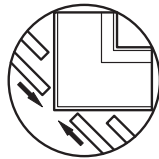
= ΔΙΑΝΟΙΞΗ ΟΠΩΝ
PUNCH, MILL



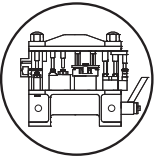
= ΤΟΠΟΘΕΤΗΣΗ ΣΥΝΔΕΣΜΟΥ-T
T-JOINT ASSEMBLY



= ΤΟΠΟΘΕΤΗΣΗ ΓΩΝΙΑΣ
ΣΥΝΔΕΣΗΣ
CORNER CONNECTION
ASSEMBLY

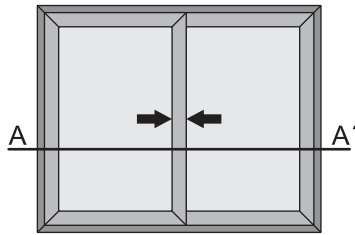


= ΧΤΥΠΗΜΑ ΓΩΝΙΑΣ
ΣΥΝΔΕΣΗΣ
CRIMPING

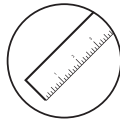


= ΠΡΕΣΑ ΔΙΑΤΡΗΣΕΩΝ
PERFORATION PRESS

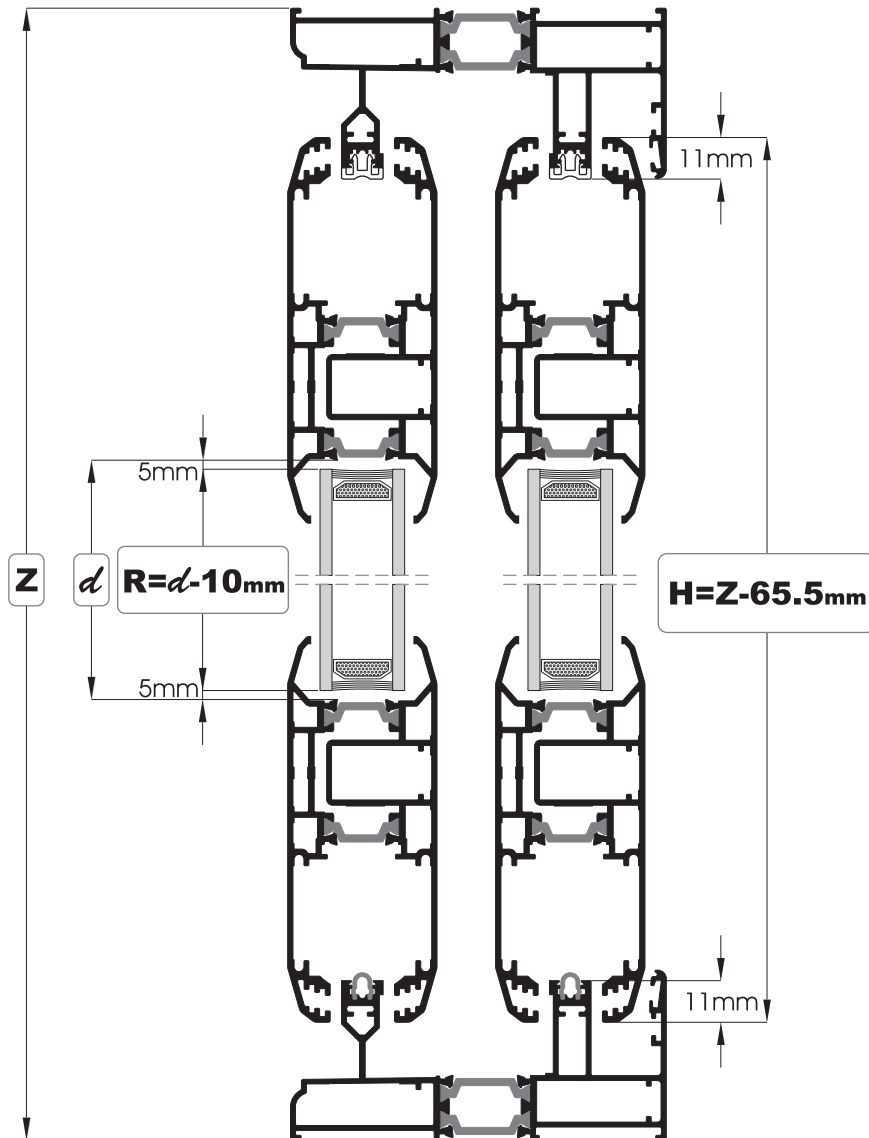
ΚΟΠΕΣ - CUTS

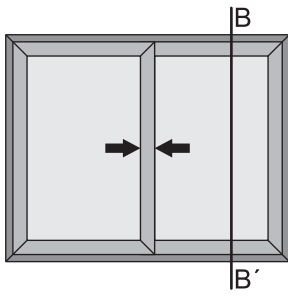


ΔΙΦΥΛΟ ΕΠΑΛΛΗΛΟ
DOUBLE SASH OVERLAPPING

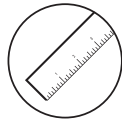


- L** = ΠΛΑΤΟΣ ΟΔΗΓΟΥ / RUNNER WIDTH
- X** = ΠΛΑΤΟΣ ΦΥΛΛΟΥ / SASH WIDTH
- Z** = ΥΨΟΣ ΟΔΗΓΟΥ / RUNNER HEIGHT
- H** = ΥΨΟΣ ΦΥΛΛΟΥ / SASH HEIGHT
- LA** = ΠΛΑΤΟΣ ΟΔΗΓΟΥ ΜΕ ΕΝΣΩΜΑΤΩΜΕΝΟ ΑΡΜΟΚΑΛΥΠΤΡΟ
RUNNER WIDTH WITH FIXED DECORATIVE COVER
- ZA** = ΥΨΟΣ ΟΔΗΓΟΥ ΜΕ ΕΝΣΩΜΑΤΩΜΕΝΟ ΑΡΜΟΚΑΛΥΠΤΡΟ
RUNNER HEIGHT WITH FIXED DECORATIVE COVER
- M** = ΥΨΟΣ ΜΠΙΝΙΟΥ / CLIP ON CENTRAL HEIGHT
- XA** = ΠΛΑΤΟΣ ΑΡΜΟΚΑΛΥΠΤΡΟΥ / DECORATIVE COVER WIDTH
- HA** = ΥΨΟΣ ΑΡΜΟΚΑΛΥΠΤΡΟΥ / DECORATIVE COVER HEIGHT
- HG** = ΥΨΟΣ ΓΑΤΖΟΥ / CLIP ON HOOK HEIGHT
- T** = ΠΛΑΤΟΣ ΤΖΑΜΙΟΥ / GLASS WIDTH
- R** = ΥΨΟΣ ΤΖΑΜΙΟΥ / GLASS HEIGHT
- ℓ** = ΕΣΣΩΤΕΡΙΚΟ ΠΛΑΤΟΣ ΦΥΛΛΟΥ / INNER SASH WIDTH
- d** = ΕΣΣΩΤΕΡΙΚΟ ΥΨΟΣ ΦΥΛΛΟΥ / INNER SASH HEIGHT

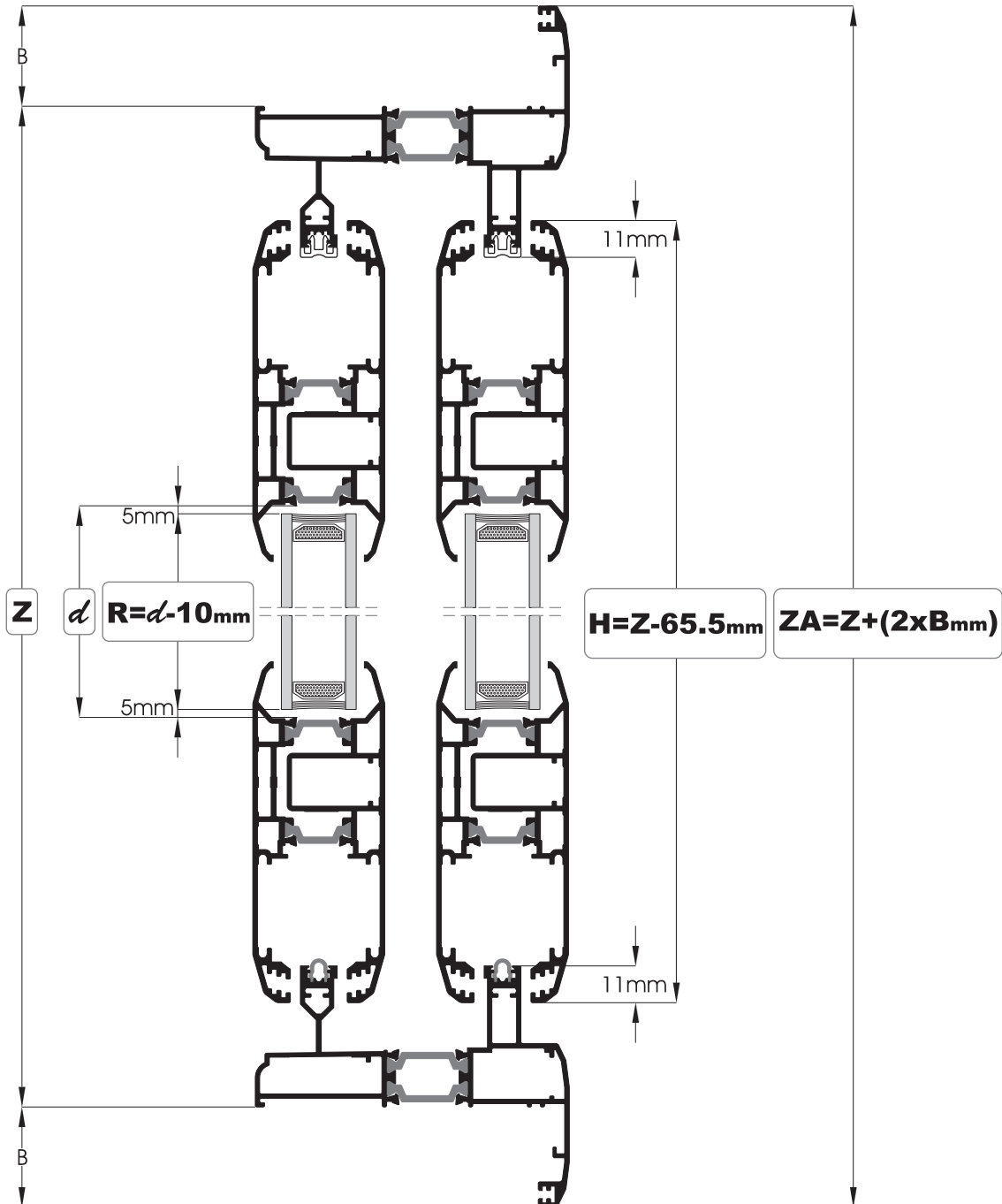




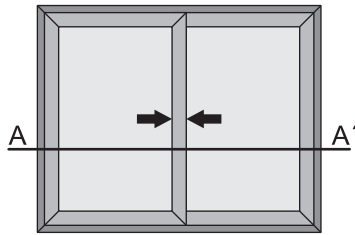
ΔΙΦΥΛΛΟ ΕΠΑΛΛΗΛΟ
DOUBLE SASH OVERLAPPING



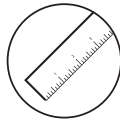
- L** = ΠΛΑΤΟΣ ΟΔΗΓΟΥ / RUNNER WIDTH
- X** = ΠΛΑΤΟΣ ΦΥΛΛΟΥ / SASH WIDTH
- Z** = ΥΨΟΣ ΟΔΗΓΟΥ / RUNNER HEIGHT
- H** = ΥΨΟΣ ΦΥΛΛΟΥ / SASH HEIGHT
- LA** = ΠΛΑΤΟΣ ΟΔΗΓΟΥ ΜΕ ΕΝΣΩΜΑΤΩΜΕΝΟ ΑΡΜΟΚΑΛΥΠΤΡΟ
RUNNER WIDTH WITH FIXED DECORATIVE COVER
- ZA** = ΥΨΟΣ ΟΔΗΓΟΥ ΜΕ ΕΝΣΩΜΑΤΩΜΕΝΟ ΑΡΜΟΚΑΛΥΠΤΡΟ
RUNNER HEIGHT WITH FIXED DECORATIVE COVER
- M** = ΥΨΟΣ ΜΠΙΝΙΟΥ / CLIP ON CENTRAL HEIGHT
- XA** = ΠΛΑΤΟΣ ΑΡΜΟΚΑΛΥΠΤΡΟΥ / DECORATIVE COVER WIDTH
- HA** = ΥΨΟΣ ΑΡΜΟΚΑΛΥΠΤΡΟΥ / DECORATIVE COVER HEIGHT
- HG** = ΥΨΟΣ ΓΑΤΖΟΥ / CLIP ON HOOK HEIGHT
- T** = ΠΛΑΤΟΣ ΤΖΑΜΙΟΥ / GLASS WIDTH
- R** = ΥΨΟΣ ΤΖΑΜΙΟΥ / GLASS HEIGHT
- l** = ΕΣΩΤΕΡΙΚΟ ΠΛΑΤΟΣ ΦΥΛΛΟΥ / INNER SASH WIDTH
- d** = ΕΣΩΤΕΡΙΚΟ ΥΨΟΣ ΦΥΛΛΟΥ / INNER SASH HEIGHT



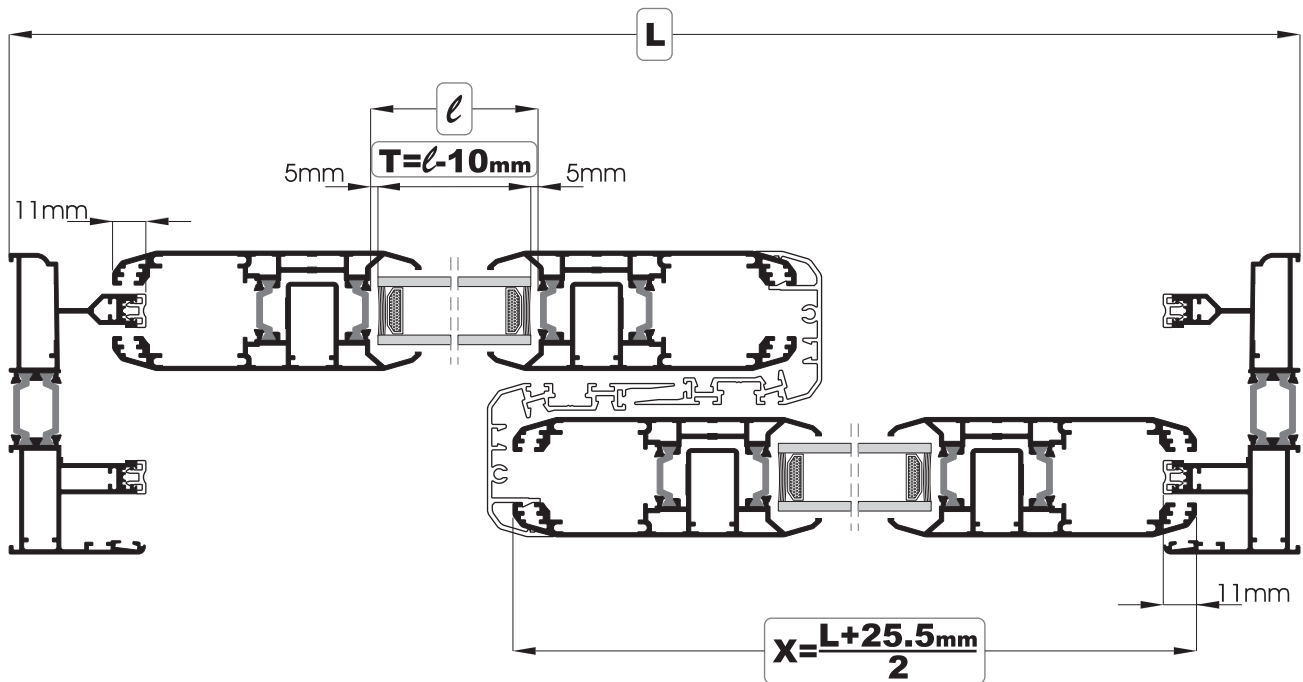
ΚΟΠΕΣ - CUTS

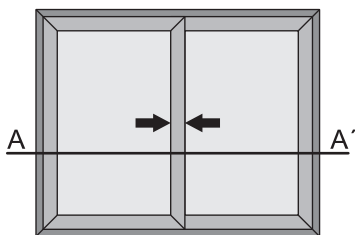


ΔΙΦΥΛΛΟ ΕΠΑΛΛΗΛΟ
DOUBLE SASH OVERLAPPING

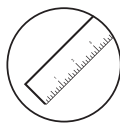


- L** = ΠΛΑΤΟΣ ΟΔΗΓΟΥ / RUNNER WIDTH
- X** = ΠΛΑΤΟΣ ΦΥΛΛΟΥ / SASH WIDTH
- Z** = ΥΨΟΣ ΟΔΗΓΟΥ / RUNNER HEIGHT
- H** = ΥΨΟΣ ΦΥΛΛΟΥ / SASH HEIGHT
- LA** = ΠΛΑΤΟΣ ΟΔΗΓΟΥ ΜΕ ΕΝΣΩΜΑΤΩΜΕΝΟ ΑΡΜΟΚΑΛΥΠΤΡΟ
RUNNER WIDTH WITH FIXED DECORATIVE COVER
- ZA** = ΥΨΟΣ ΟΔΗΓΟΥ ΜΕ ΕΝΣΩΜΑΤΩΜΕΝΟ ΑΡΜΟΚΑΛΥΠΤΡΟ
RUNNER HEIGHT WITH FIXED DECORATIVE COVER
- M** = ΥΨΟΣ ΜΠΙΝΙΟΥ / CLIP ON CENTRAL HEIGHT
- XA** = ΠΛΑΤΟΣ ΑΡΜΟΚΑΛΥΠΤΡΟΥ / DECORATIVE COVER WIDTH
- HA** = ΥΨΟΣ ΑΡΜΟΚΑΛΥΠΤΡΟΥ / DECORATIVE COVER HEIGHT
- HG** = ΥΨΟΣ ΓΑΤΖΟΥ / CLIP ON HOOK HEIGHT
- T** = ΠΛΑΤΟΣ ΤΖΑΜΙΟΥ / GLASS WIDTH
- R** = ΥΨΟΣ ΤΖΑΜΙΟΥ / GLASS HEIGHT
- ℓ** = ΕΣΣΩΤΕΡΙΚΟ ΠΛΑΤΟΣ ΦΥΛΛΟΥ / INNER SASH WIDTH
- d** = ΕΣΣΩΤΕΡΙΚΟ ΥΨΟΣ ΦΥΛΛΟΥ / INNER SASH HEIGHT

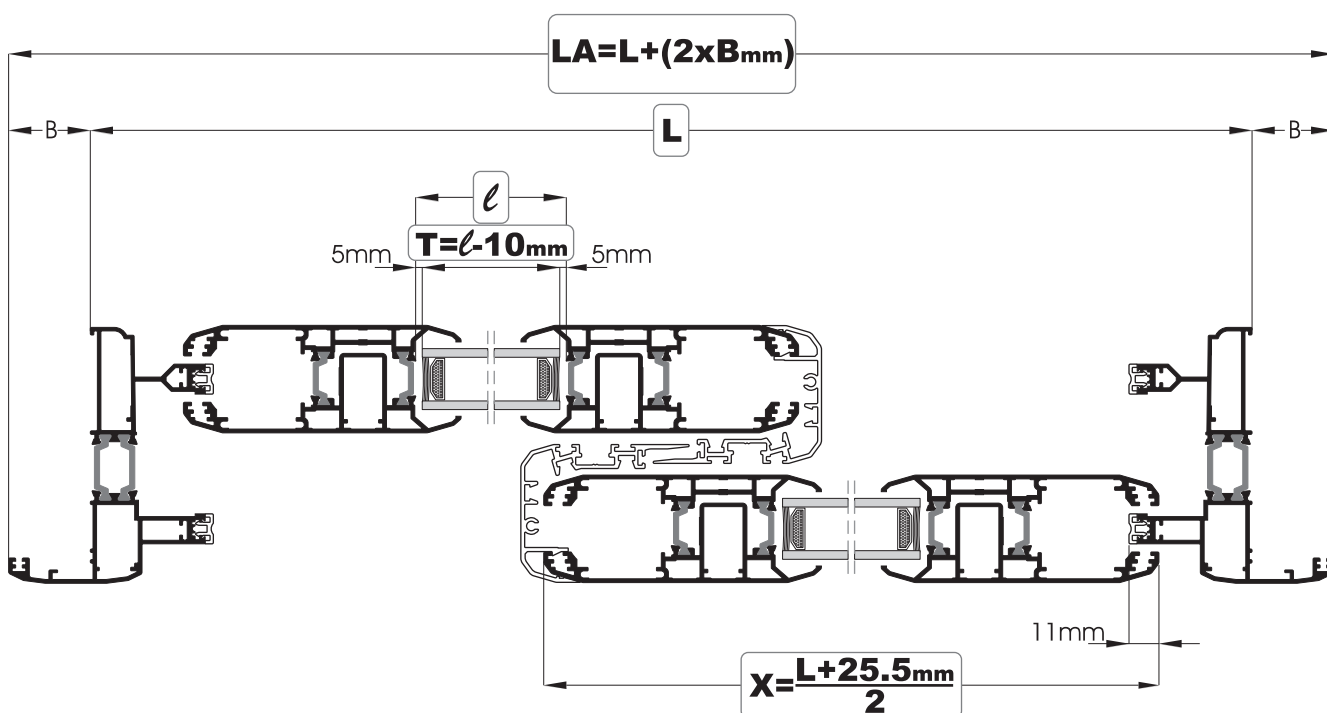




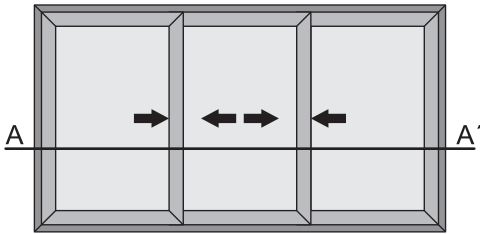
ΔΙΦΥΛΛΟ ΕΠΑΛΛΗΛΟ
DOUBLE SASH OVERLAPPING



- L** = ΠΛΑΤΟΣ ΟΔΗΓΟΥ / RUNNER WIDTH
X = ΠΛΑΤΟΣ ΦΥΛΛΟΥ / SASH WIDTH
Z = ΥΨΟΣ ΟΔΗΓΟΥ / RUNNER HEIGHT
H = ΥΨΟΣ ΦΥΛΛΟΥ / SASH HEIGHT
LA = ΠΛΑΤΟΣ ΟΔΗΓΟΥ ΜΕ ΕΝΣΩΜΑΤΩΜΕΝΟ ΑΡΜΟΚΑΛΥΠΤΡΟ
 RUNNER WIDTH WITH FIXED DECORATIVE COVER
ZA = ΥΨΟΣ ΟΔΗΓΟΥ ΜΕ ΕΝΣΩΜΑΤΩΜΕΝΟ ΑΡΜΟΚΑΛΥΠΤΡΟ
 RUNNER HEIGHT WITH FIXED DECORATIVE COVER
M = ΥΨΟΣ ΜΠΙΝΙΟΥ / CLIP ON CENTRAL HEIGHT
XA = ΠΛΑΤΟΣ ΑΡΜΟΚΑΛΥΠΤΡΟΥ / DECORATIVE COVER WIDTH
HA = ΥΨΟΣ ΑΡΜΟΚΑΛΥΠΤΡΟΥ / DECORATIVE COVER HEIGHT
HG = ΥΨΟΣ ΓΑΤΖΟΥ / CLIP ON HOOK HEIGHT
T = ΠΛΑΤΟΣ ΤΖΑΜΙΟΥ / GLASS WIDTH
R = ΥΨΟΣ ΤΖΑΜΙΟΥ / GLASS HEIGHT
ℓ = ΕΣΩΤΕΡΙΚΟ ΠΛΑΤΟΣ ΦΥΛΛΟΥ / INNER SASH WIDTH
d = ΕΣΩΤΕΡΙΚΟ ΥΨΟΣ ΦΥΛΛΟΥ / INNER SASH HEIGHT



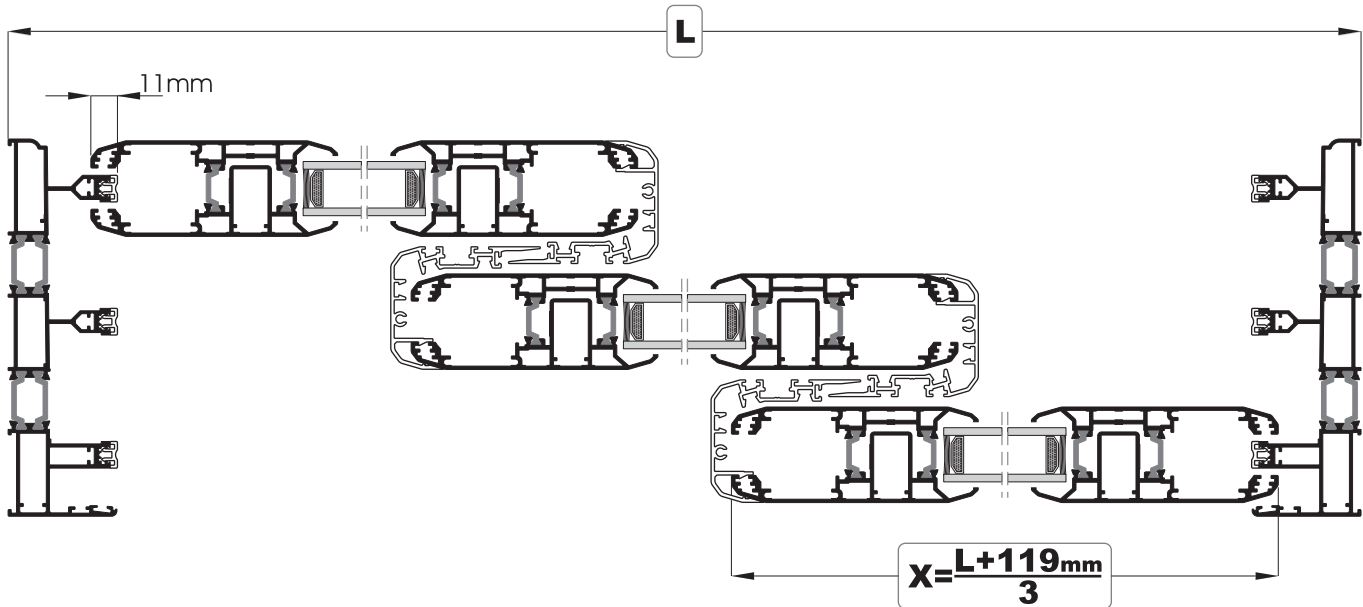
ΚΟΠΕΣ - CUTS

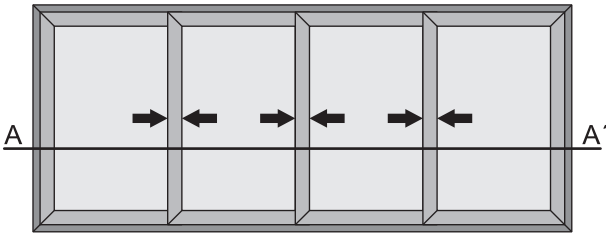


ΤΡΙΦΥΛΛΟ ΕΠΑΛΛΗΛΟ
TRIPLE SASH OVERLAPPING



- L** = ΠΛΑΤΟΣ ΟΔΗΓΟΥ / RUNNER WIDTH
- X** = ΠΛΑΤΟΣ ΦΥΛΛΟΥ / SASH WIDTH
- Z** = ΥΨΟΣ ΟΔΗΓΟΥ / RUNNER HEIGHT
- H** = ΥΨΟΣ ΦΥΛΛΟΥ / SASH HEIGHT
- LA** = ΠΛΑΤΟΣ ΟΔΗΓΟΥ ΜΕ ΕΝΣΩΜΑΤΩΜΕΝΟ ΑΡΜΟΚΑΛΥΠΤΡΟ
RUNNER WIDTH WITH FIXED DECORATIVE COVER
- ZA** = ΥΨΟΣ ΟΔΗΓΟΥ ΜΕ ΕΝΣΩΜΑΤΩΜΕΝΟ ΑΡΜΟΚΑΛΥΠΤΡΟ
RUNNER HEIGHT WITH FIXED DECORATIVE COVER
- M** = ΥΨΟΣ ΜΠΙΝΙΟΥ / CLIP ON CENTRAL HEIGHT
- XA** = ΠΛΑΤΟΣ ΑΡΜΟΚΑΛΥΠΤΡΟΥ / DECORATIVE COVER WIDTH
- HA** = ΥΨΟΣ ΑΡΜΟΚΑΛΥΠΤΡΟΥ / DECORATIVE COVER HEIGHT
- HG** = ΥΨΟΣ ΓΑΤΖΟΥ / CLIP ON HOOK HEIGHT
- T** = ΠΛΑΤΟΣ ΤΖΑΜΙΟΥ / GLASS WIDTH
- R** = ΥΨΟΣ ΤΖΑΜΙΟΥ / GLASS HEIGHT
- l** = ΕΣΣΩΤΕΡΙΚΟ ΠΛΑΤΟΣ ΦΥΛΛΟΥ / INNER SASH WIDTH
- d** = ΕΣΣΩΤΕΡΙΚΟ ΥΨΟΣ ΦΥΛΛΟΥ / INNER SASH HEIGHT

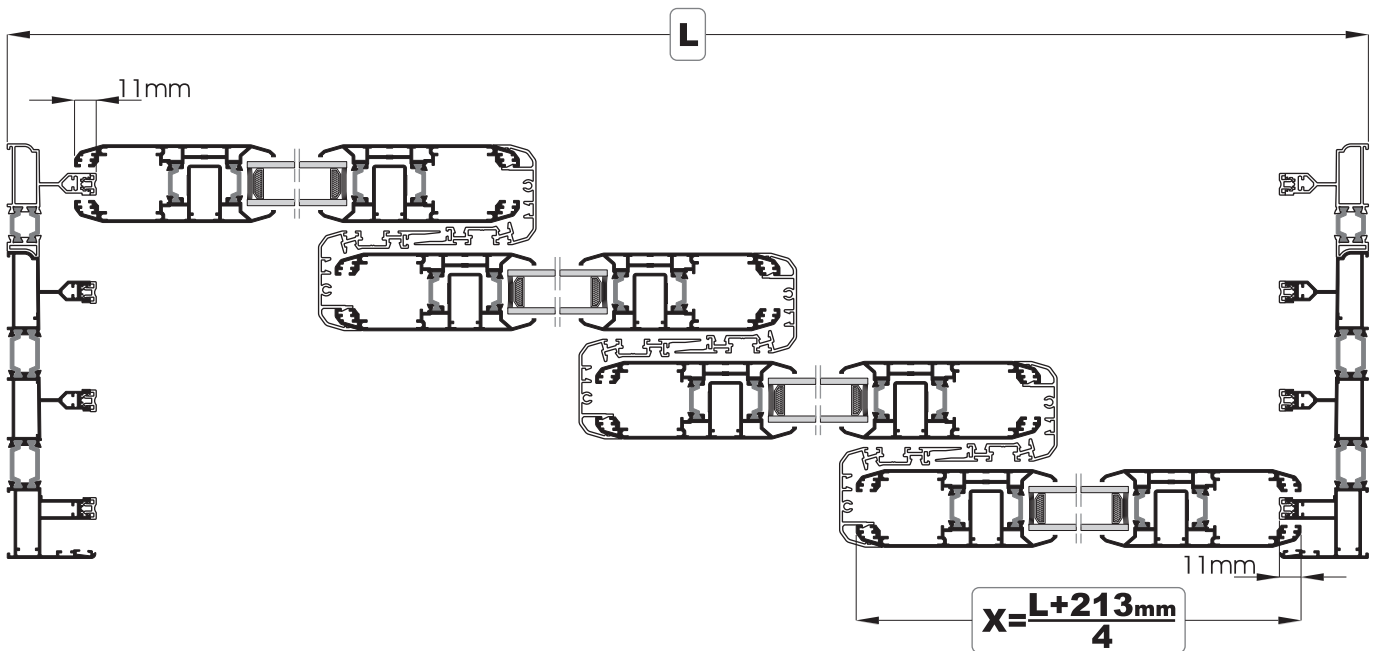




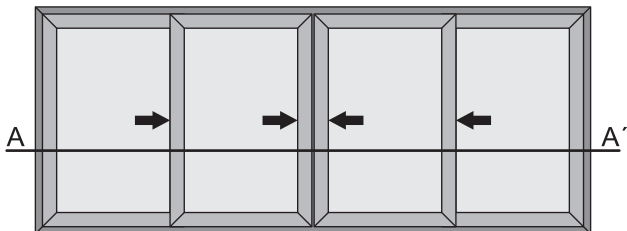
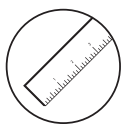
ΤΕΤΡΑΦΥΛΛΟ ΕΠΑΛΛΗΛΟ
FOUR SASH OVERLAPPING



- L** = ΠΛΑΤΟΣ ΟΔΗΓΟΥ / RUNNER WIDTH
- X** = ΠΛΑΤΟΣ ΦΥΛΛΟΥ / SASH WIDTH
- Z** = ΥΨΟΣ ΟΔΗΓΟΥ / RUNNER HEIGHT
- H** = ΥΨΟΣ ΦΥΛΛΟΥ / SASH HEIGHT
- LA** = ΠΛΑΤΟΣ ΟΔΗΓΟΥ ΜΕ ΕΝΣΩΜΑΤΩΜΕΝΟ ΑΡΜΟΚΑΛΥΠΤΡΟ
RUNNER WIDTH WITH FIXED DECORATIVE COVER
- ZA** = ΥΨΟΣ ΟΔΗΓΟΥ ΜΕ ΕΝΣΩΜΑΤΩΜΕΝΟ ΑΡΜΟΚΑΛΥΠΤΡΟ
RUNNER HEIGHT WITH FIXED DECORATIVE COVER
- M** = ΥΨΟΣ ΜΠΙΝΙΟΥ / CLIP ON CENTRAL HEIGHT
- XA** = ΠΛΑΤΟΣ ΑΡΜΟΚΑΛΥΠΤΡΟΥ / DECORATIVE COVER WIDTH
- HA** = ΥΨΟΣ ΑΡΜΟΚΑΛΥΠΤΡΟΥ / DECORATIVE COVER HEIGHT
- HG** = ΥΨΟΣ ΓΑΤΖΟΥ / CLIP ON HOOK HEIGHT
- T** = ΠΛΑΤΟΣ ΤΖΑΜΙΟΥ / GLASS WIDTH
- R** = ΥΨΟΣ ΤΖΑΜΙΟΥ / GLASS HEIGHT
- l** = ΕΣΩΤΕΡΙΚΟ ΠΛΑΤΟΣ ΦΥΛΛΟΥ / INNER SASH WIDTH
- d** = ΕΣΩΤΕΡΙΚΟ ΥΨΟΣ ΦΥΛΛΟΥ / INNER SASH HEIGHT

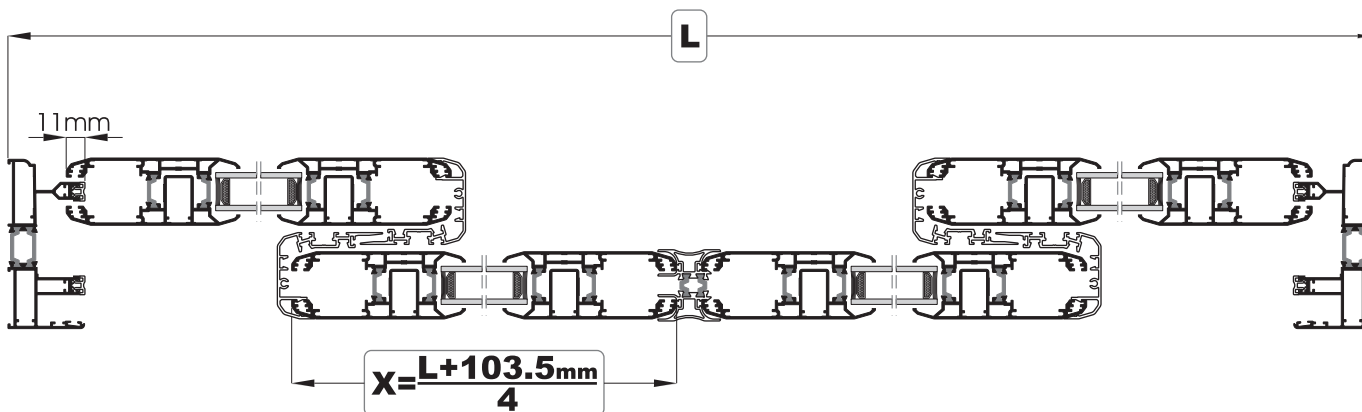


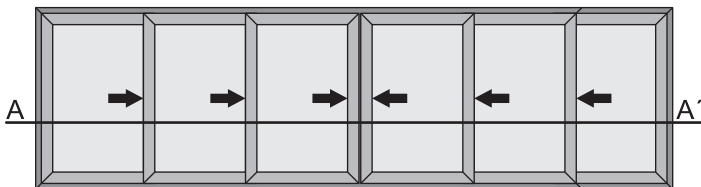
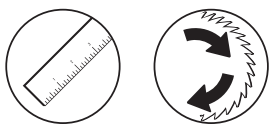
ΚΟΠΕΣ - CUTS



ΤΕΤΡΑΦΥΛΛΟ ΑΝΤΙΚΡΥΣΤΟ
FOUR OPPOSITE SASHES

- L** = ΠΛΑΤΟΣ ΟΔΗΓΟΥ / RUNNER WIDTH
X = ΠΛΑΤΟΣ ΦΥΛΛΟΥ / SASH WIDTH
Z = ΥΨΟΣ ΟΔΗΓΟΥ / RUNNER HEIGHT
H = ΥΨΟΣ ΦΥΛΛΟΥ / SASH HEIGHT
LA = ΠΛΑΤΟΣ ΟΔΗΓΟΥ ΜΕ ΕΝΣΩΜΑΤΩΜΕΝΟ ΑΡΜΟΚΑΛΥΠΤΡΟ
 RUNNER WIDTH WITH FIXED DECORATIVE COVER
ZA = ΥΨΟΣ ΟΔΗΓΟΥ ΜΕ ΕΝΣΩΜΑΤΩΜΕΝΟ ΑΡΜΟΚΑΛΥΠΤΡΟ
 RUNNER HEIGHT WITH FIXED DECORATIVE COVER
M = ΥΨΟΣ ΜΠΙΝΙΟΥ / CLIP ON CENTRAL HEIGHT
XA = ΠΛΑΤΟΣ ΑΡΜΟΚΑΛΥΠΤΡΟΥ / DECORATIVE COVER WIDTH
HA = ΥΨΟΣ ΑΡΜΟΚΑΛΥΠΤΡΟΥ / DECORATIVE COVER HEIGHT
HG = ΥΨΟΣ ΓΑΤΖΟΥ / CLIP ON HOOK HEIGHT
T = ΠΛΑΤΟΣ ΤΖΑΜΙΟΥ / GLASS WIDTH
R = ΥΨΟΣ ΤΖΑΜΙΟΥ / GLASS HEIGHT
l = ΕΣΣΩΤΕΡΙΚΟ ΠΛΑΤΟΣ ΦΥΛΛΟΥ / INNER SASH WIDTH
d = ΕΣΣΩΤΕΡΙΚΟ ΥΨΟΣ ΦΥΛΛΟΥ / INNER SASH HEIGHT

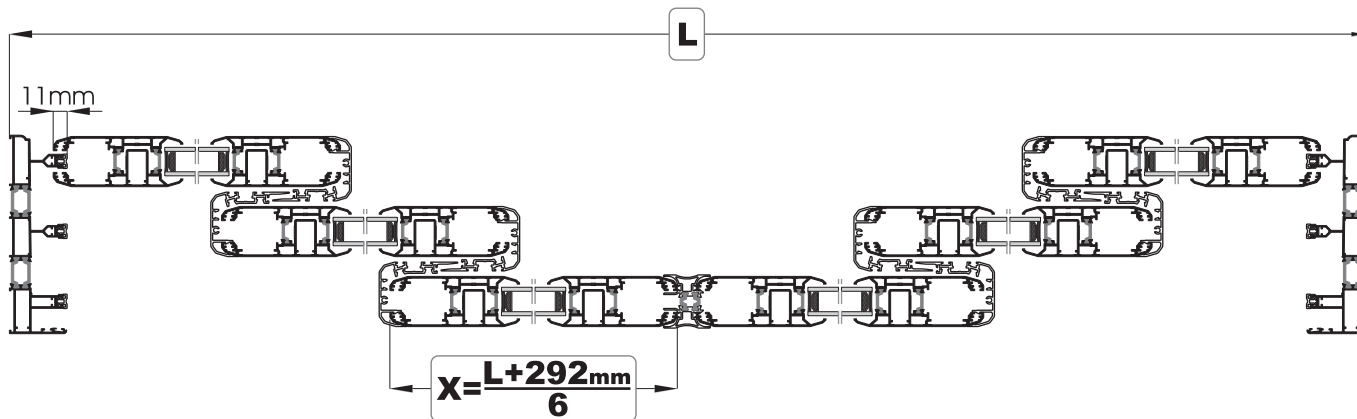




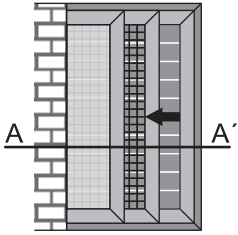
ΕΞΑΦΥΛΛΟ ΑΝΤΙΚΡΥΣΤΟ
SIX OPPOSITE SASHES



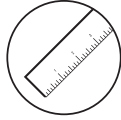
- L** = ΠΛΑΤΟΣ ΟΔΗΓΟΥ / RUNNER WIDTH
- X** = ΠΛΑΤΟΣ ΦΥΛΛΟΥ / SASH WIDTH
- Z** = ΥΨΟΣ ΟΔΗΓΟΥ / RUNNER HEIGHT
- H** = ΥΨΟΣ ΦΥΛΛΟΥ / SASH HEIGHT
- LA** = ΠΛΑΤΟΣ ΟΔΗΓΟΥ ΜΕ ΕΝΣΩΜΑΤΩΜΕΝΟ ΑΡΜΟΚΑΛΥΠΤΡΟ
RUNNER WIDTH WITH FIXED DECORATIVE COVER
- ZA** = ΥΨΟΣ ΟΔΗΓΟΥ ΜΕ ΕΝΣΩΜΑΤΩΜΕΝΟ ΑΡΜΟΚΑΛΥΠΤΡΟ
RUNNER HEIGHT WITH FIXED DECORATIVE COVER
- M** = ΥΨΟΣ ΜΠΙΝΙΟΥ / CLIP ON CENTRAL HEIGHT
- XA** = ΠΛΑΤΟΣ ΑΡΜΟΚΑΛΥΠΤΡΟΥ / DECORATIVE COVER WIDTH
- HA** = ΥΨΟΣ ΑΡΜΟΚΑΛΥΠΤΡΟΥ / DECORATIVE COVER HEIGHT
- HG** = ΥΨΟΣ ΓΑΤΖΟΥ / CLIP ON HOOK HEIGHT
- T** = ΠΛΑΤΟΣ ΤΖΑΜΙΟΥ / GLASS WIDTH
- R** = ΥΨΟΣ ΤΖΑΜΙΟΥ / GLASS HEIGHT
- l** = ΕΣΩΤΕΡΙΚΟ ΠΛΑΤΟΣ ΦΥΛΛΟΥ / INNER SASH WIDTH
- d** = ΕΣΩΤΕΡΙΚΟ ΥΨΟΣ ΦΥΛΛΟΥ / INNER SASH HEIGHT



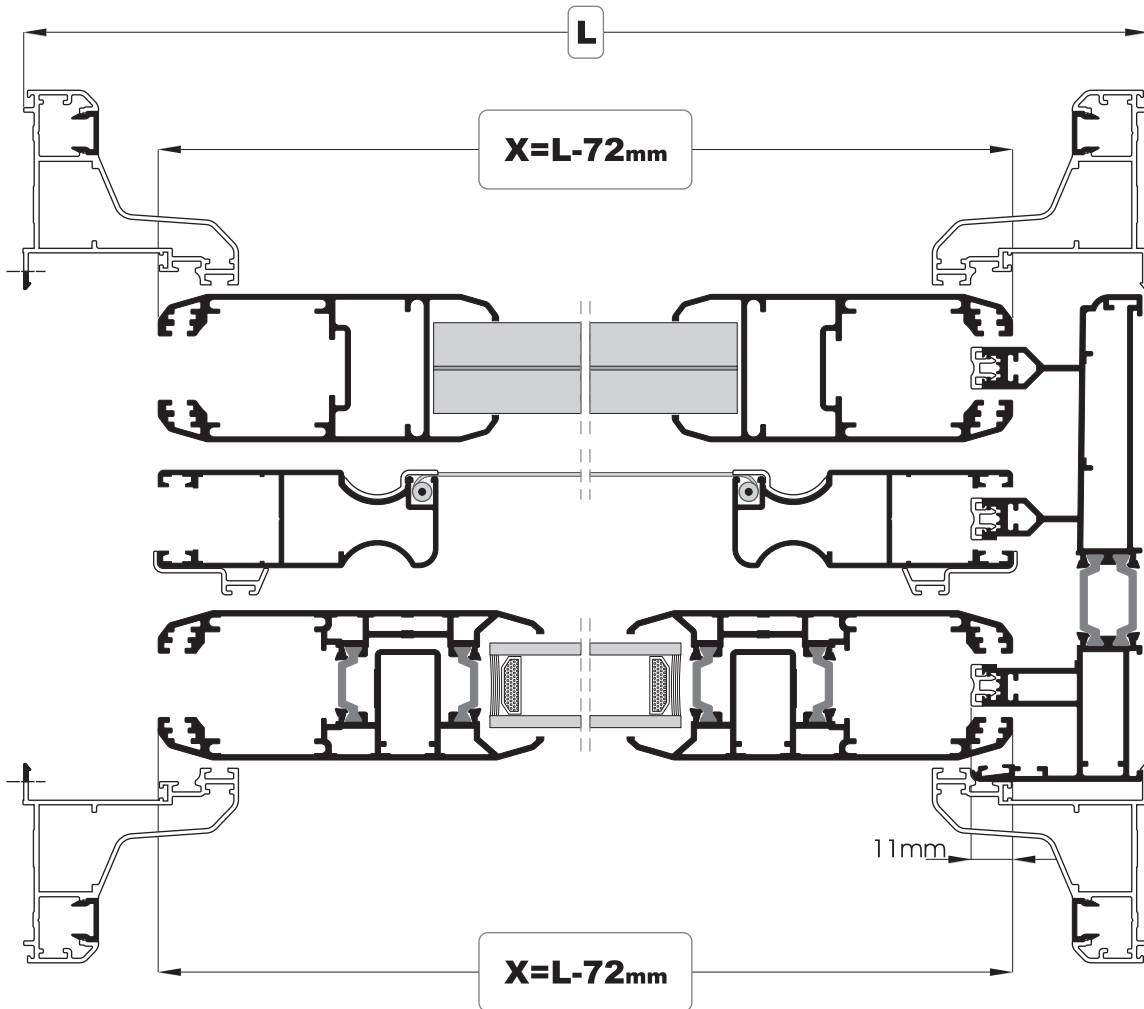
ΚΟΠΕΣ - CUTS

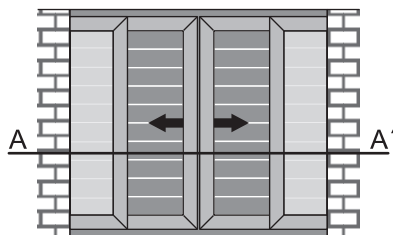


ΜΟΝΟΦΥΛΛΟ ΧΩΝΕΥΤΟ
FLUSH FITTED SINGLE SASH

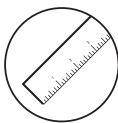


- L** = ΠΛΑΤΟΣ ΟΔΗΓΟΥ / RUNNER WIDTH
- X** = ΠΛΑΤΟΣ ΦΥΛΛΟΥ / SASH WIDTH
- Z** = ΥΨΟΣ ΟΔΗΓΟΥ / RUNNER HEIGHT
- H** = ΥΨΟΣ ΦΥΛΛΟΥ / SASH HEIGHT
- LA** = ΠΛΑΤΟΣ ΟΔΗΓΟΥ ΜΕ ΕΝΣΩΜΑΤΩΜΕΝΟ ΑΡΜΟΚΑΛΥΠΤΡΟ
RUNNER WIDTH WITH FIXED DECORATIVE COVER
- ZA** = ΥΨΟΣ ΟΔΗΓΟΥ ΜΕ ΕΝΣΩΜΑΤΩΜΕΝΟ ΑΡΜΟΚΑΛΥΠΤΡΟ
RUNNER HEIGHT WITH FIXED DECORATIVE COVER
- M** = ΥΨΟΣ ΜΠΙΝΙΟΥ / CLIP ON CENTRAL HEIGHT
- XA** = ΠΛΑΤΟΣ ΑΡΜΟΚΑΛΥΠΤΡΟΥ / DECORATIVE COVER WIDTH
- HA** = ΥΨΟΣ ΑΡΜΟΚΑΛΥΠΤΡΟΥ / DECORATIVE COVER HEIGHT
- HG** = ΥΨΟΣ ΓΑΤΖΟΥ / CLIP ON HOOK HEIGHT
- T** = ΠΛΑΤΟΣ ΤΖΑΜΙΟΥ / GLASS WIDTH
- R** = ΥΨΟΣ ΤΖΑΜΙΟΥ / GLASS HEIGHT
- l** = ΕΣΩΤΕΡΙΚΟ ΠΛΑΤΟΣ ΦΥΛΛΟΥ / INNER SASH WIDTH
- d** = ΕΣΩΤΕΡΙΚΟ ΥΨΟΣ ΦΥΛΛΟΥ / INNER SASH HEIGHT

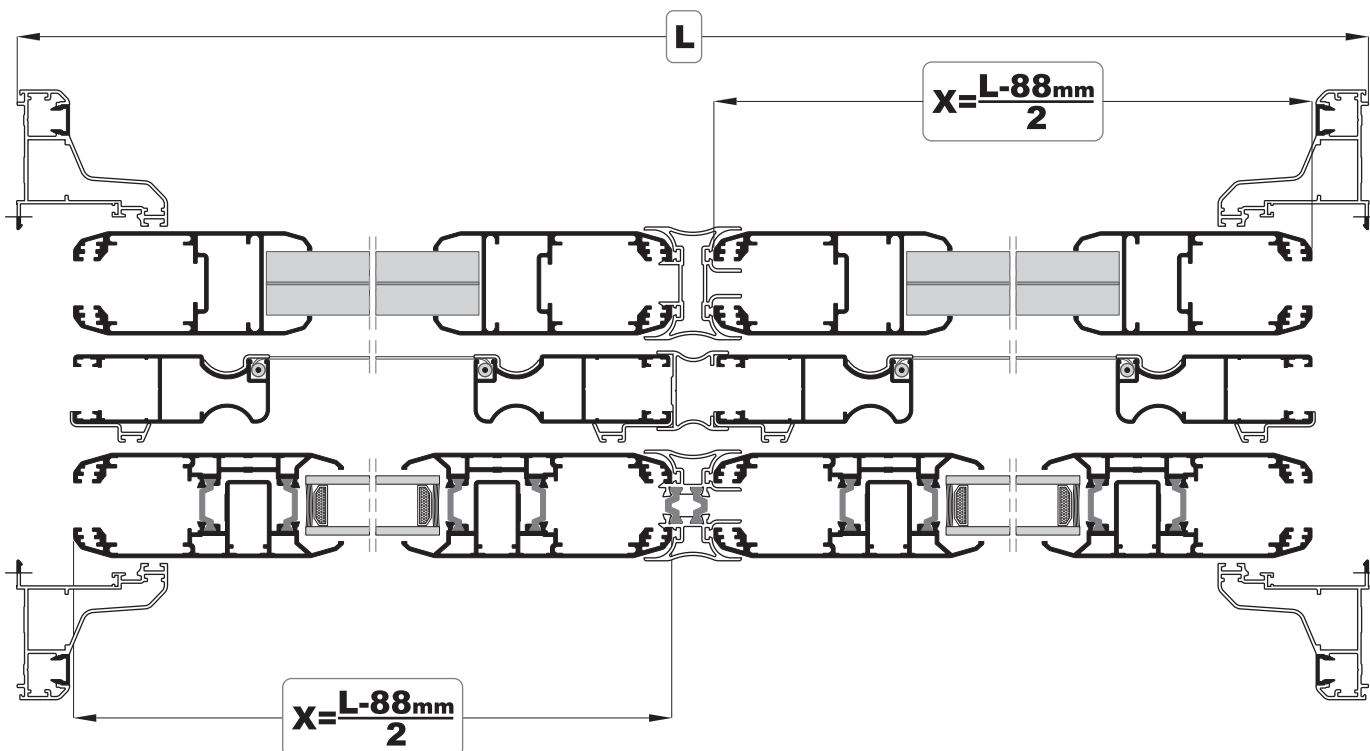




ΔΙΦΥΛΛΟ ΧΩΝΕΥΤΟ
FLUSH FITTED DOUBLE SASH



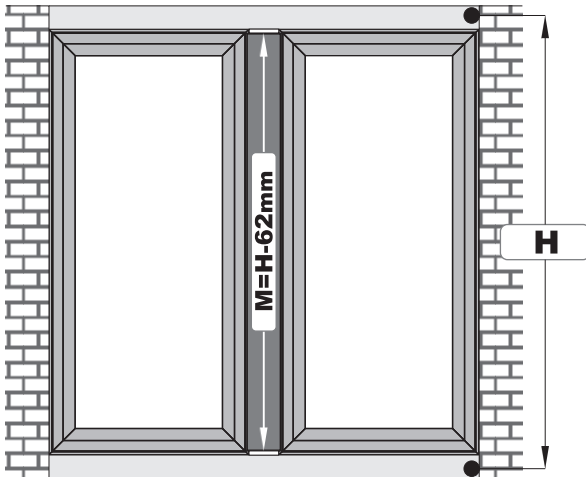
- L** = ΠΛΑΤΟΣ ΟΔΗΓΟΥ / RUNNER WIDTH
- X** = ΠΛΑΤΟΣ ΦΥΛΛΟΥ / SASH WIDTH
- Z** = ΥΨΟΣ ΟΔΗΓΟΥ / RUNNER HEIGHT
- H** = ΥΨΟΣ ΦΥΛΛΟΥ / SASH HEIGHT
- LA** = ΠΛΑΤΟΣ ΟΔΗΓΟΥ ΜΕ ΕΝΣΩΜΑΤΩΜΕΝΟ ΑΡΜΟΚΑΛΥΠΤΡΟ
RUNNER WIDTH WITH FIXED DECORATIVE COVER
- ZA** = ΥΨΟΣ ΟΔΗΓΟΥ ΜΕ ΕΝΣΩΜΑΤΩΜΕΝΟ ΑΡΜΟΚΑΛΥΠΤΡΟ
RUNNER HEIGHT WITH FIXED DECORATIVE COVER
- M** = ΥΨΟΣ ΜΠΙΝΙΟΥ / CLIP ON CENTRAL HEIGHT
- XA** = ΠΛΑΤΟΣ ΑΡΜΟΚΑΛΥΠΤΡΟΥ / DECORATIVE COVER WIDTH
- HA** = ΥΨΟΣ ΑΡΜΟΚΑΛΥΠΤΡΟΥ / DECORATIVE COVER HEIGHT
- HG** = ΥΨΟΣ ΓΑΤΖΟΥ / CLIP ON HOOK HEIGHT
- T** = ΠΛΑΤΟΣ ΤΖΑΜΙΟΥ / GLASS WIDTH
- R** = ΥΨΟΣ ΤΖΑΜΙΟΥ / GLASS HEIGHT
- l** = ΕΣΩΤΕΡΙΚΟ ΠΛΑΤΟΣ ΦΥΛΛΟΥ / INNER SASH WIDTH
- d** = ΕΣΩΤΕΡΙΚΟ ΥΨΟΣ ΦΥΛΛΟΥ / INNER SASH HEIGHT



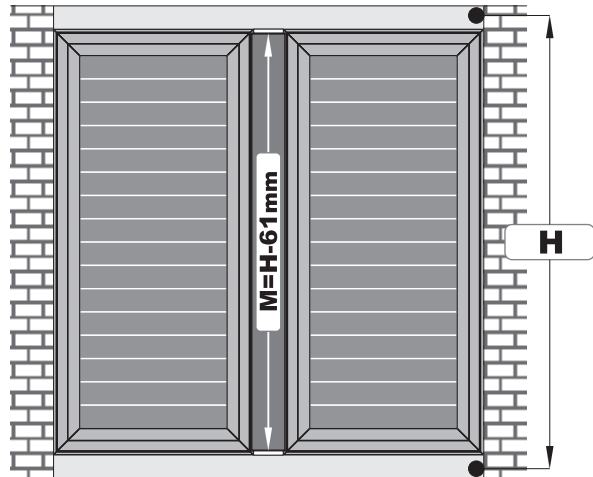


ΜΠΙΝΙ / CLIP ON CENTRAL

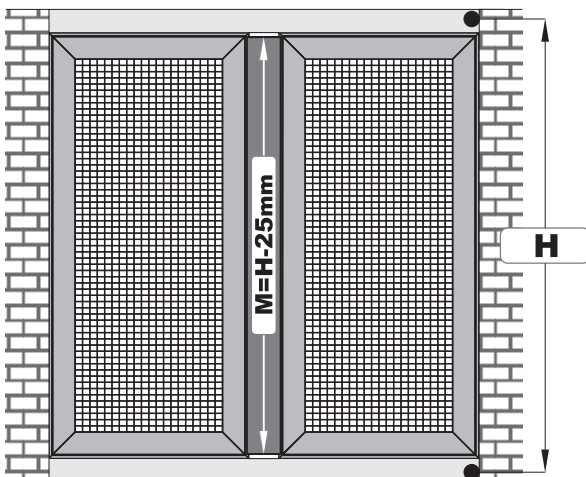
- L** = ΠΛΑΤΟΣ ΟΔΗΓΟΥ / RUNNER WIDTH
X = ΠΛΑΤΟΣ ΦΥΛΛΟΥ / SASH WIDTH
Z = ΥΨΟΣ ΟΔΗΓΟΥ / RUNNER HEIGHT
H = ΥΨΟΣ ΦΥΛΛΟΥ / SASH HEIGHT
LA = ΠΛΑΤΟΣ ΟΔΗΓΟΥ ΜΕ ΕΝΣΩΜΑΤΩΜΕΝΟ ΑΡΜΟΚΑΛΥΠΤΡΟ
 RUNNER WIDTH WITH FIXED DECORATIVE COVER
ZA = ΥΨΟΣ ΟΔΗΓΟΥ ΜΕ ΕΝΣΩΜΑΤΩΜΕΝΟ ΑΡΜΟΚΑΛΥΠΤΡΟ
 RUNNER HEIGHT WITH FIXED DECORATIVE COVER
M = ΥΨΟΣ ΜΠΙΝΙΟΥ / CLIP ON CENTRAL HEIGHT
XA = ΠΛΑΤΟΣ ΑΡΜΟΚΑΛΥΠΤΡΟΥ / DECORATIVE COVER WIDTH
HA = ΥΨΟΣ ΑΡΜΟΚΑΛΥΠΤΡΟΥ / DECORATIVE COVER HEIGHT
HG = ΥΨΟΣ ΓΑΤΖΟΥ / CLIP ON HOOK HEIGHT
T = ΠΛΑΤΟΣ ΤΖΑΜΙΟΥ / GLASS WIDTH
R = ΥΨΟΣ ΤΖΑΜΙΟΥ / GLASS HEIGHT
ℓ = ΕΣΩΤΕΡΙΚΟ ΠΛΑΤΟΣ ΦΥΛΛΟΥ / INNER SASH WIDTH
d = ΕΣΩΤΕΡΙΚΟ ΥΨΟΣ ΦΥΛΛΟΥ / INNER SASH HEIGHT



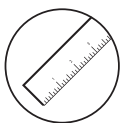
ΜΠΙΝΙ No. 310
CLIP ON CENTRAL No. 310



ΜΠΙΝΙ No. 152N
CLIP ON CENTRAL No. 152N



ΜΠΙΝΙ No. 165
CLIP ON CENTRAL No. 165



ΑΡΜΟΚΑΛΥΠΤΡΟ / DECORATIVE COVER
ΓΑΤΖΟΣ / CLIP ON HOOK

- L** = ΠΛΑΤΟΣ ΟΔΗΓΟΥ / RUNNER WIDTH
X = ΠΛΑΤΟΣ ΦΥΛΛΟΥ / SASH WIDTH
Z = ΥΨΟΣ ΟΔΗΓΟΥ / RUNNER HEIGHT
H = ΥΨΟΣ ΦΥΛΛΟΥ / SASH HEIGHT
LA = ΠΛΑΤΟΣ ΟΔΗΓΟΥ ΜΕ ΕΝΣΩΜΑΤΩΜΕΝΟ ΑΡΜΟΚΑΛΥΠΤΡΟ
 RUNNER WIDTH WITH FIXED DECORATIVE COVER
ZA = ΥΨΟΣ ΟΔΗΓΟΥ ΜΕ ΕΝΣΩΜΑΤΩΜΕΝΟ ΑΡΜΟΚΑΛΥΠΤΡΟ
 RUNNER HEIGHT WITH FIXED DECORATIVE COVER
M = ΥΨΟΣ ΜΠΙΝΙΟΥ / CLIP ON CENTRAL HEIGHT
XA = ΠΛΑΤΟΣ ΑΡΜΟΚΑΛΥΠΤΡΟΥ / DECORATIVE COVER WIDTH
HA = ΥΨΟΣ ΑΡΜΟΚΑΛΥΠΤΡΟΥ / DECORATIVE COVER HEIGHT
HG = ΥΨΟΣ ΓΑΤΖΟΥ / CLIP ON HOOK HEIGHT
T = ΠΛΑΤΟΣ ΤΖΑΜΙΟΥ / GLASS WIDTH
R = ΥΨΟΣ ΤΖΑΜΙΟΥ / GLASS HEIGHT
l = ΕΣΩΤΕΡΙΚΟ ΠΛΑΤΟΣ ΦΥΛΛΟΥ / INNER SASH WIDTH
d = ΕΣΩΤΕΡΙΚΟ ΥΨΟΣ ΦΥΛΛΟΥ / INNER SASH HEIGHT



ΑΡΜΟΚΑΛΥΠΤΡΟ No.133
DECORATIVE COVER No.133



$$HA = Z + 92.1 \text{ mm}$$

$$XA = L + 92.1 \text{ mm}$$

ΑΡΜΟΚΑΛΥΠΤΡΟ No.333
DECORATIVE COVER No.333



$$HA = Z + 72.6 \text{ mm}$$

$$XA = L + 72.6 \text{ mm}$$

ΑΡΜΟΚΑΛΥΠΤΡΟ No.K1408
DECORATIVE COVER No.K1408



$$HA = Z + 85 \text{ mm}$$

$$XA = L + 85 \text{ mm}$$

ΑΡΜΟΚΑΛΥΠΤΡΟ No.135
DECORATIVE COVER No.135



$$HA = Z + 80.6 \text{ mm}$$

$$XA = L + 80.6 \text{ mm}$$

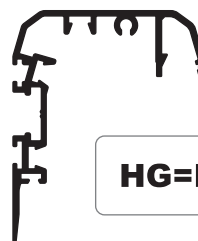
ΑΡΜΟΚΑΛΥΠΤΡΟ No.159
DECORATIVE COVER No.159



$$HA = Z + 112.6 \text{ mm}$$

$$XA = L + 112.6 \text{ mm}$$

ΓΑΤΖΟΣ No.319N
CLIP ON HOOK No.319N



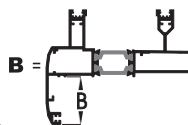
$$HG = H - 35 \text{ mm}$$

ΛΙΣΤΑ ΚΟΠΩΝ - CUTTING LIST

ΥΨΟΣ
HEIGHT

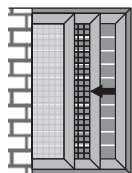
ΟΔΗΓΟΣ RUNNER	ΟΔΗΓΟΣ ΜΕ ΕΝΣΩΜΑΤΩΜΕΝΟ ΑΡΜΟΚΑΛΥΠΤΡΟ RUNNER WITH FIXED DECORATIVE COVER
$H=Z-65.5\text{mm}$	$H=Z-65.5\text{mm}$
	$ZA=Z+(2xB_{\text{mm}})$

- L** = ΠΛΑΤΟΣ ΟΔΗΓΟΥ / RUNNER WIDTH
- X** = ΠΛΑΤΟΣ ΦΥΛΛΟΥ / SASH WIDTH
- Z** = ΥΨΟΣ ΟΔΗΓΟΥ / RUNNER HEIGHT
- H** = ΥΨΟΣ ΦΥΛΛΟΥ / SASH HEIGHT
- LA** = ΠΛΑΤΟΣ ΟΔΗΓΟΥ ΜΕ ΕΝΣΩΜΑΤΩΜΕΝΟ ΑΡΜΟΚΑΛΥΠΤΡΟ
RUNNER WIDTH WITH FIXED DECORATIVE COVER
- ZA** = ΥΨΟΣ ΟΔΗΓΟΥ ΜΕ ΕΝΣΩΜΑΤΩΜΕΝΟ ΑΡΜΟΚΑΛΥΠΤΡΟ
RUNNER HEIGHT WITH FIXED DECORATIVE COVER
- M** = ΥΨΟΣ ΜΠΙΝΙΟΥ / CLIP ON CENTRAL HEIGHT
- XA** = ΠΛΑΤΟΣ ΑΡΜΟΚΑΛΥΠΤΡΟΥ / DECORATIVE COVER WIDTH
- HA** = ΥΨΟΣ ΑΡΜΟΚΑΛΥΠΤΡΟΥ / DECORATIVE COVER HEIGHT
- HG** = ΥΨΟΣ ΓΑΤΖΟΥ / CLIP ON HOOK HEIGHT
- T** = ΠΛΑΤΟΣ ΤΖΑΜΙΟΥ / GLASS WIDTH
- R** = ΥΨΟΣ ΤΖΑΜΙΟΥ / GLASS HEIGHT
- ℓ** = ΕΣΩΤΕΡΙΚΟ ΠΛΑΤΟΣ ΦΥΛΛΟΥ / INNER SASH WIDTH
- d** = ΕΣΩΤΕΡΙΚΟ ΥΨΟΣ ΦΥΛΛΟΥ / INNER SASH HEIGHT



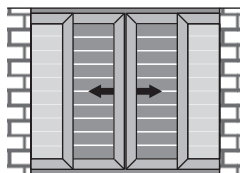
ΠΛΑΤΟΣ
WIDTH

	ΔΙΦΥΛΛΟ ΕΠΑΛΛΗΛΟ DOUBLE SASH OVERLAPPING	ΤΡΙΦΥΛΛΟ ΕΠΑΛΛΗΛΟ TRIPLE SASH OVERLAPPING	ΤΕΤΡΑΦΥΛΛΟ ΕΠΑΛΛΗΛΟ FOUR SASH OVERLAPPING	ΤΕΤΡΑΦΥΛΛΟ ΑΝΤΙΚΡΥΣΤΟ FOUR OPPOSITE SASHES	ΕΞΑΦΥΛΛΟ ΑΝΤΙΚΡΥΣΤΟ SIX OPPOSITE SASHES
ΟΔΗΓΟΣ RUNNER	$X=\frac{L+25.5\text{mm}}{2}$	$X=\frac{L+119\text{mm}}{3}$	$X=\frac{L+213\text{mm}}{4}$	$X=\frac{L+103.5\text{mm}}{4}$	$X=\frac{L+292\text{mm}}{6}$
ΟΔΗΓΟΣ ΜΕ ΕΝΣΩΜΑΤΩΜΕΝΟ ΑΡΜΟΚΑΛΥΠΤΡΟ RUNNER WITH FIXED DECORATIVE COVER	$X=\frac{L+25.5\text{mm}}{2}$	$X=\frac{L+119\text{mm}}{3}$	$X=\frac{L+213\text{mm}}{4}$	$X=\frac{L+103.5\text{mm}}{4}$	$X=\frac{L+292\text{mm}}{6}$
	$LA=L+(2xB_{\text{mm}})$				



ΜΟΝΟΦΥΛΛΟ ΧΩΝΕΥΤΟ
FLUSH FITTED SINGLE SASH

$X=L-72\text{mm}$



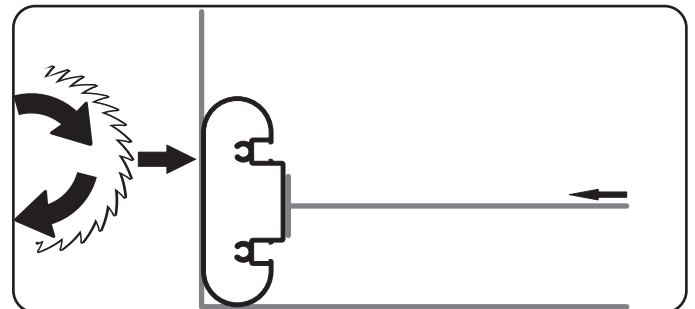
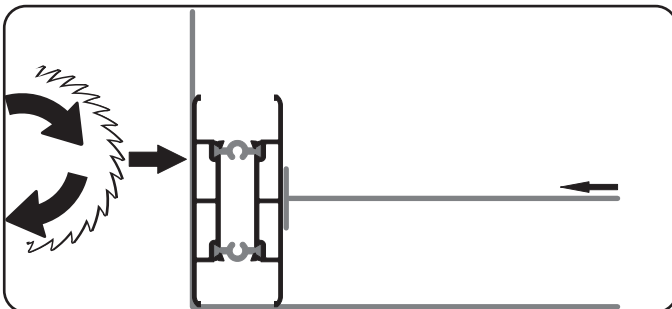
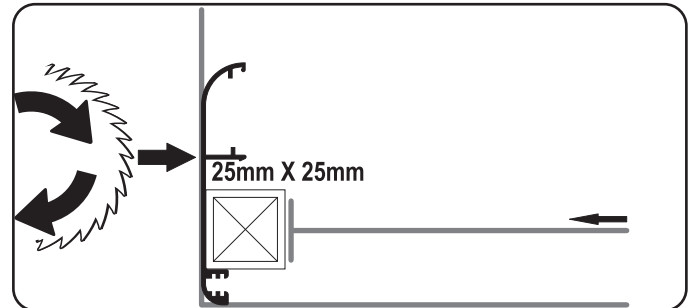
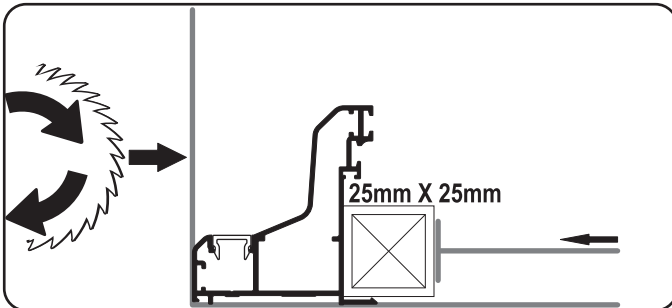
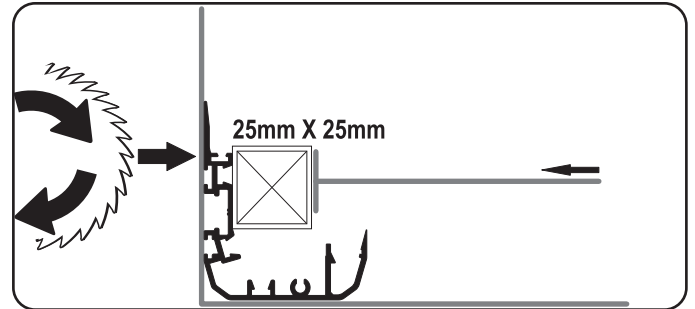
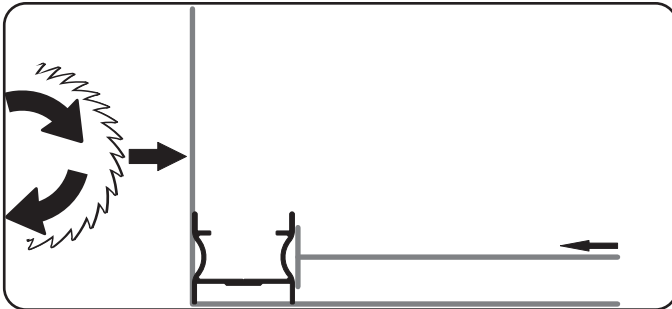
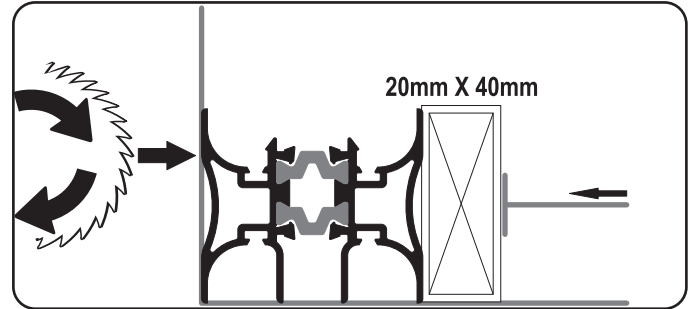
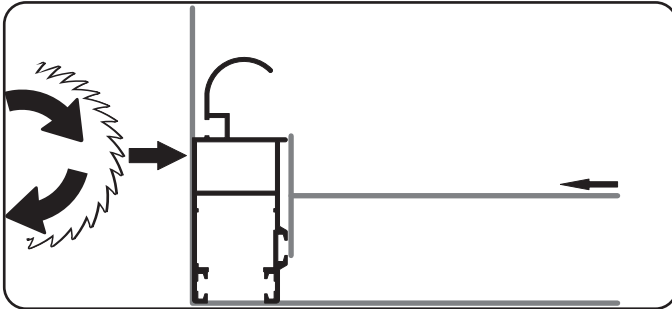
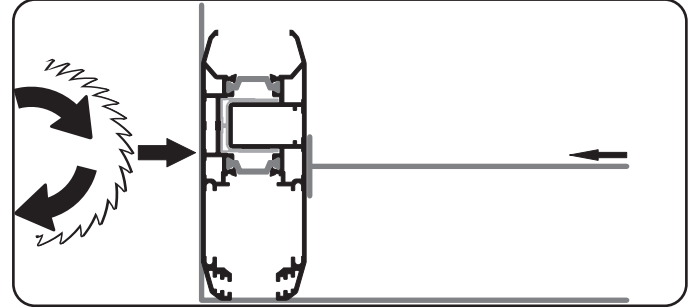
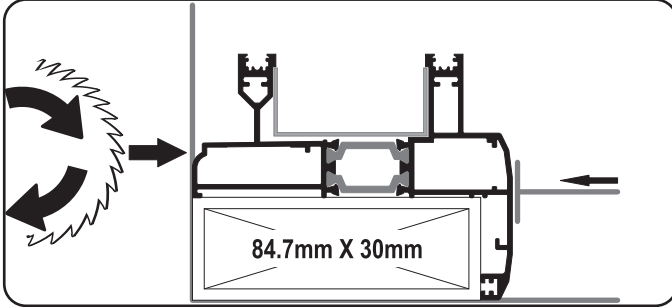
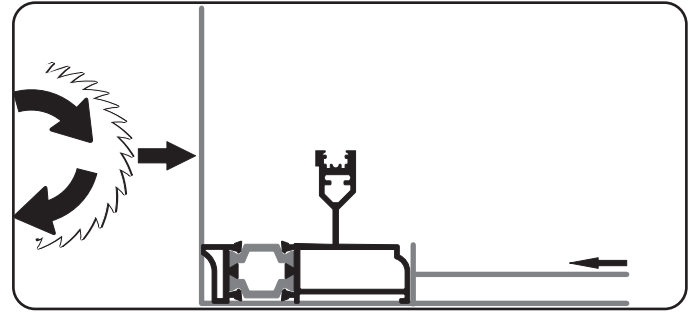
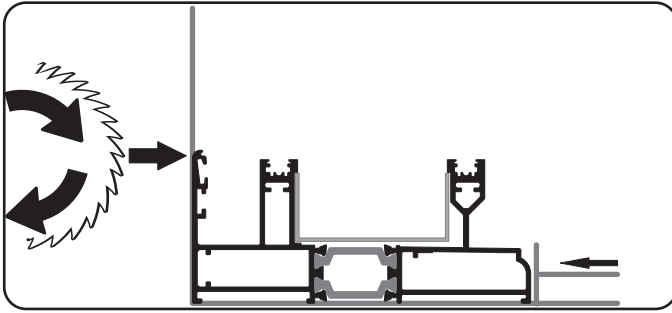
ΔΙΦΥΛΛΟ ΧΩΝΕΥΤΟ
FLUSH FITTED DOUBLE SASH

$X=\frac{L-88\text{mm}}{2}$

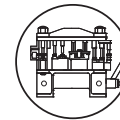
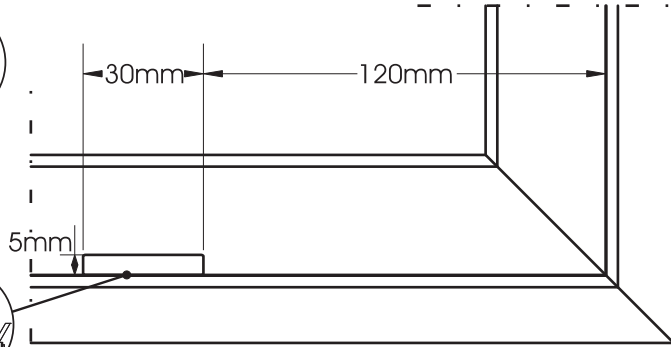
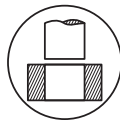
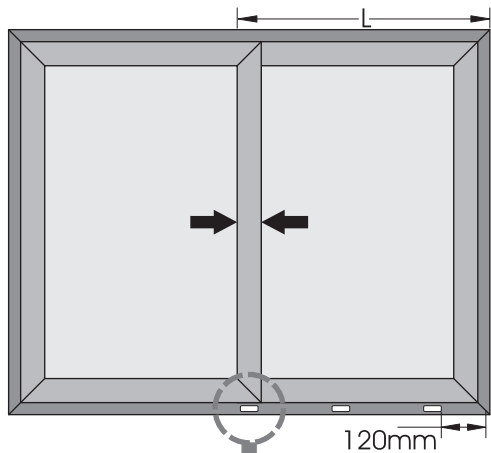
ΜΠΙΝΙ / CLIPS ON CENTRAL	
No.310	$M=H-62\text{mm}$
No.152N	$M=H-61\text{mm}$
No.165	$M=H-25\text{mm}$


ΓΑΤΖΟΣ / CLIP ON HOOK
$HG=H-35\text{mm}$

ΑΡΜΟΚΑΛΥΠΤΡΑ / DECORATIVE COVERS		
No.333	$HA=Z+72.6\text{mm}$	$XA=L+72.6\text{mm}$
No.133	$HA=Z+92.1\text{mm}$	$XA=L+92.1\text{mm}$
No.135	$HA=Z+80.6\text{mm}$	$XA=L+80.6\text{mm}$
No.159	$HA=Z+112.6\text{mm}$	$XA=L+112.6\text{mm}$
No.K1408	$HA=Z+85\text{mm}$	$XA=L+85\text{mm}$



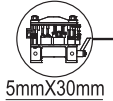
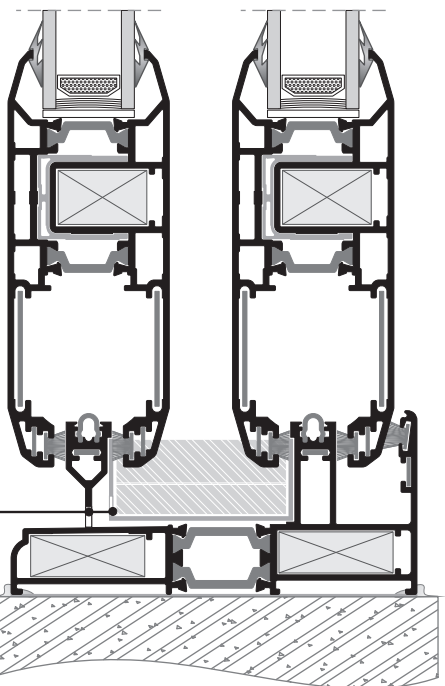
NEPOXYΤΕΣ - WATER DRAINAGE



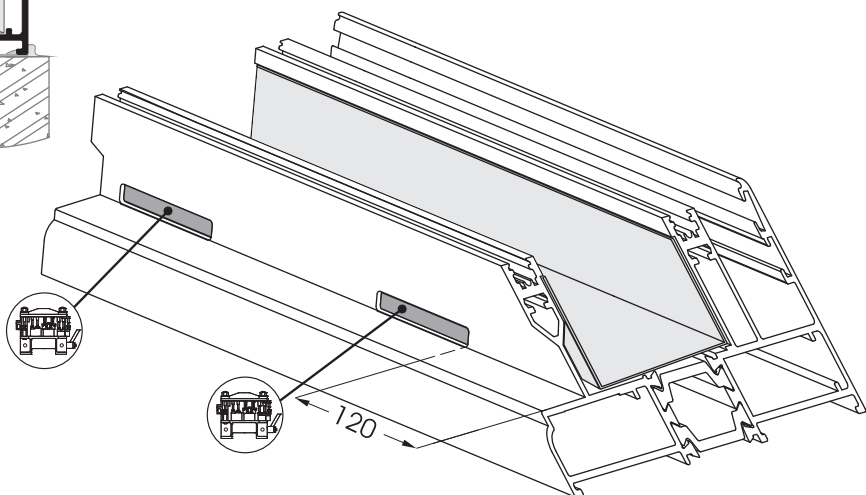
-  L 700mm = 5 νεροχύτες/water drainage
- L 700mm έως/το 1300mm = 9 νεροχύτες/water drainage
- L 1300mm έως/το 2100mm = 15 νεροχύτες/water drainage

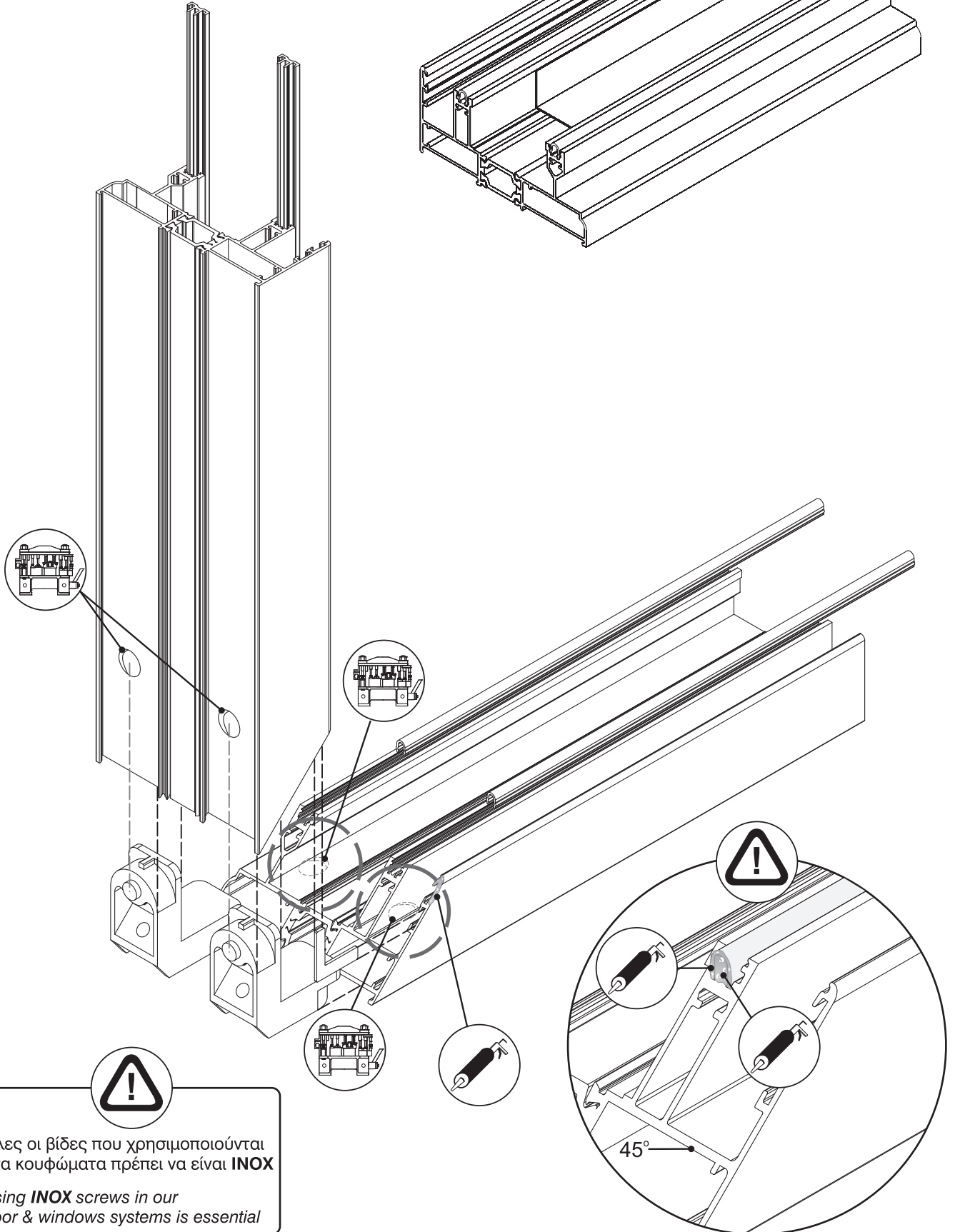
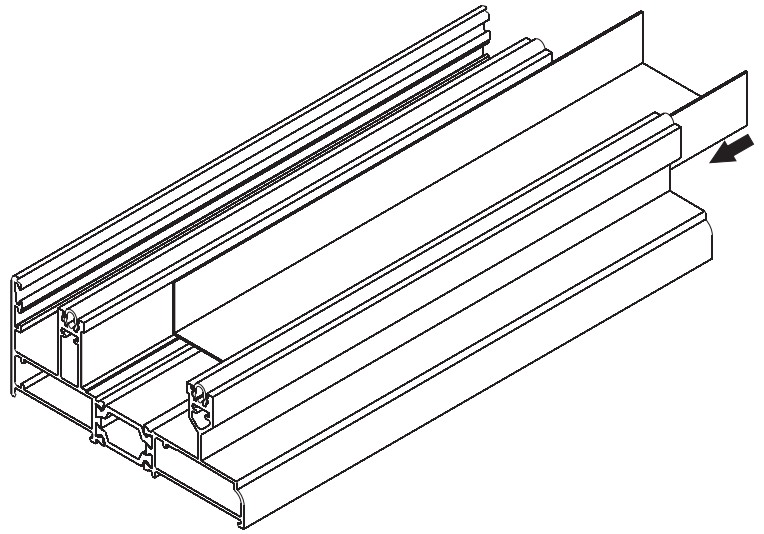


Είναι υποχρεωτικό το άνοιγμα νεροχύτη στο σημείο που βρίσκονται οι γάτζοι.
It is essential to open a drainage groove on the frame, in the clip on hook position.



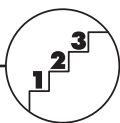
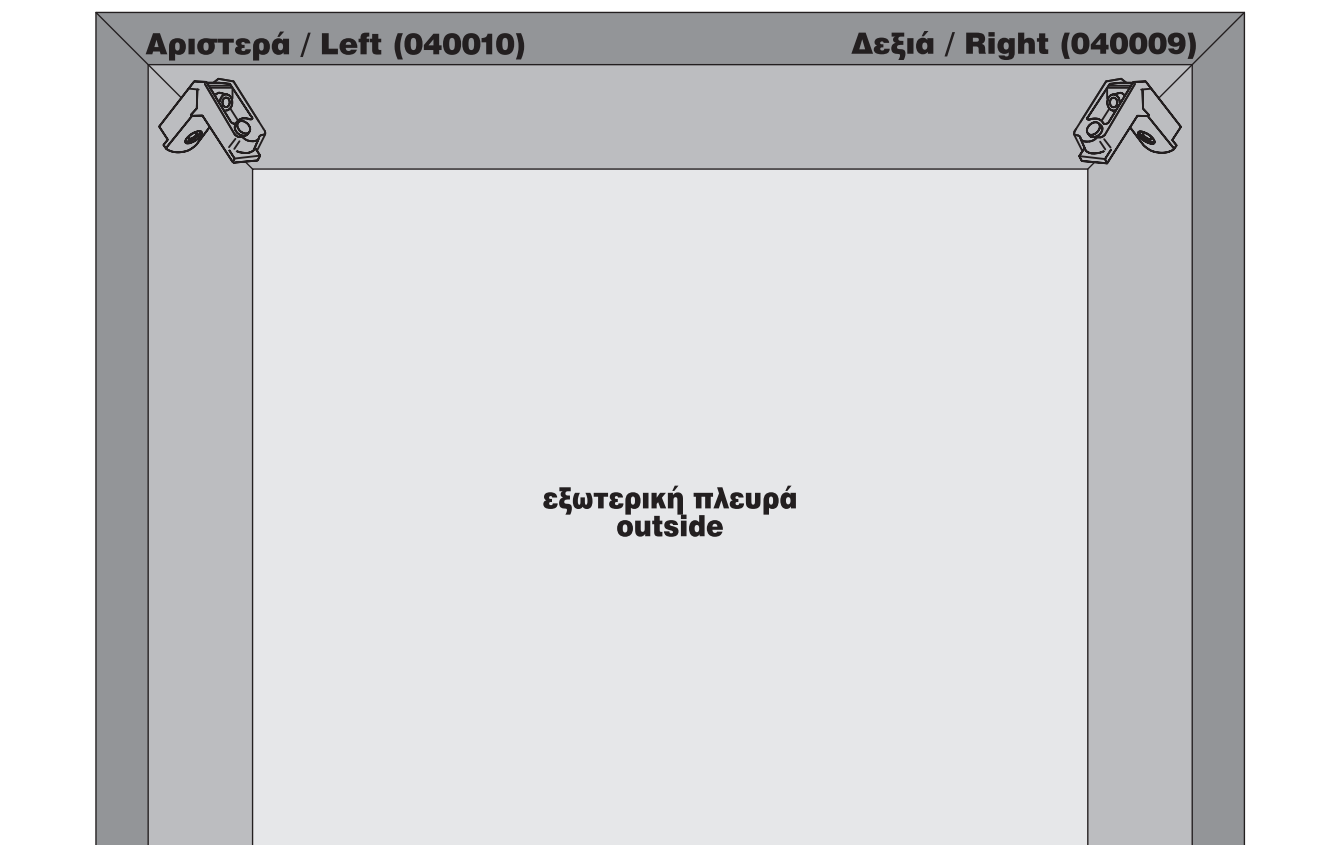
Εκτός του εσωτερικού οδηγού σε όλους τους υπόλοιπους ανοίγουμε νεροχύτες.
We are opening water drainage to every runner except the internal one.





Όλες οι βίδες που χρησιμοποιούνται στα κουφώματα πρέπει να είναι **INOX**

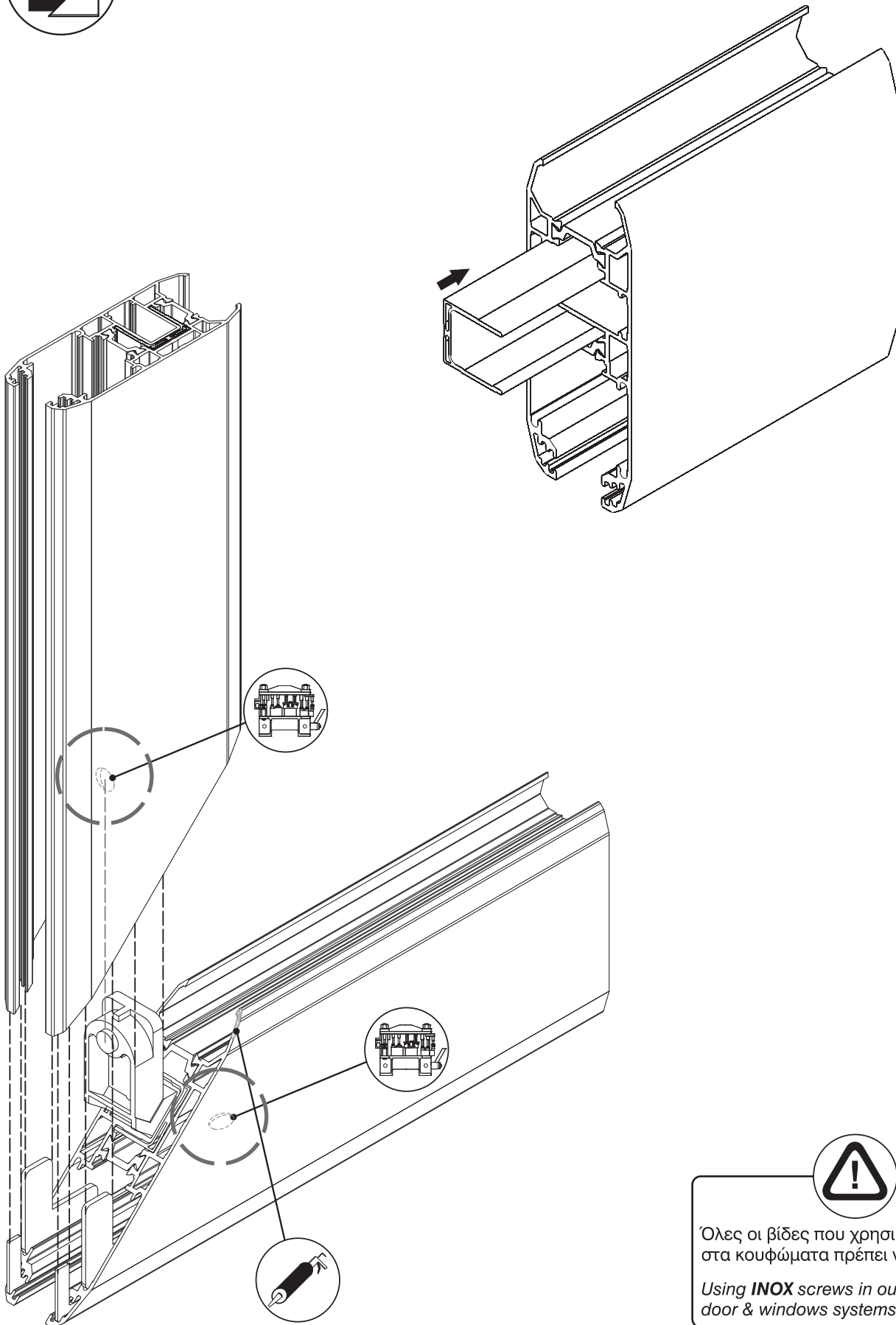
Using **INOX** screws in our door & windows systems is essential



- Τοποθετήστε μία λεπτή στρώση αρμόκολλα ή σιλικόνη στα κομμένα μέρη των προφίλ. (φάλτσα)
Coat miter joints thinly. The "droplet" on top of the nozzle is enough

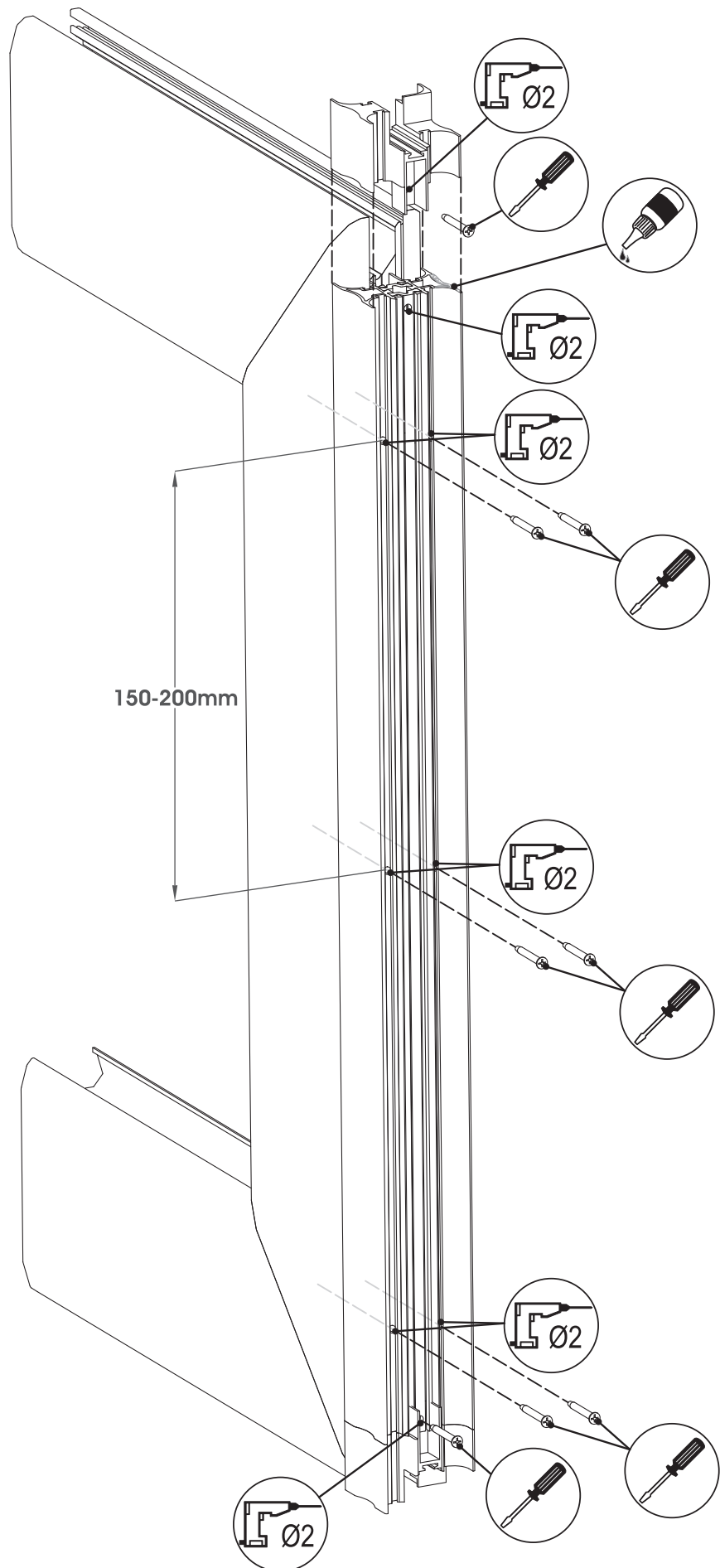


- Απομακρύνετε μέσα στον ενδεδειγμένο χρόνο κάθε συγκολλητικό υλικό από τα προφίλ.
Clear every adhesive material from the profiles within the appropriate time.



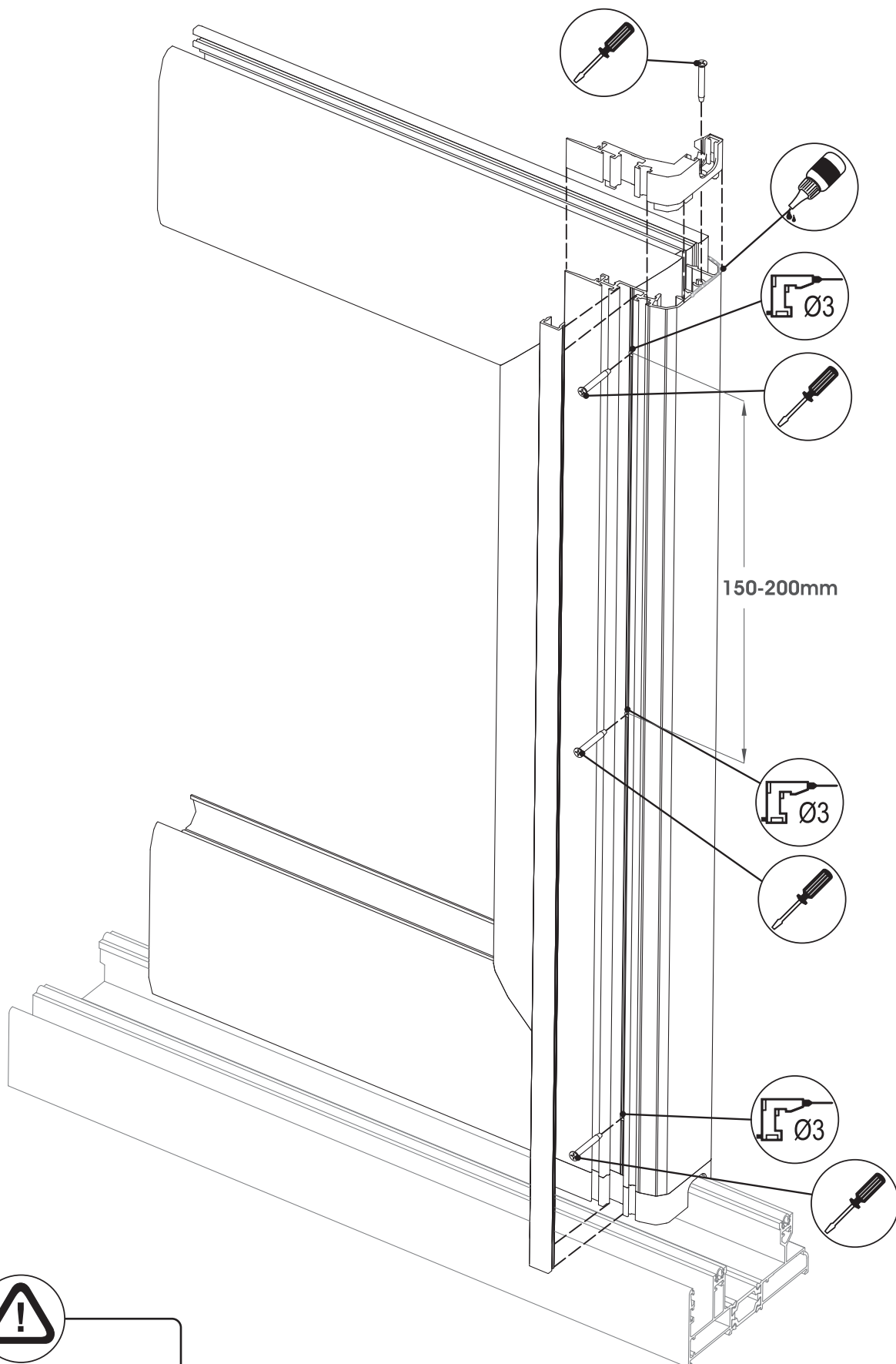
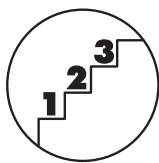
Όλες οι βίδες που χρησιμοποιούνται στα κουφώματα πρέπει να είναι **INOX**

Using **INOX** screws in our door & windows systems is essential



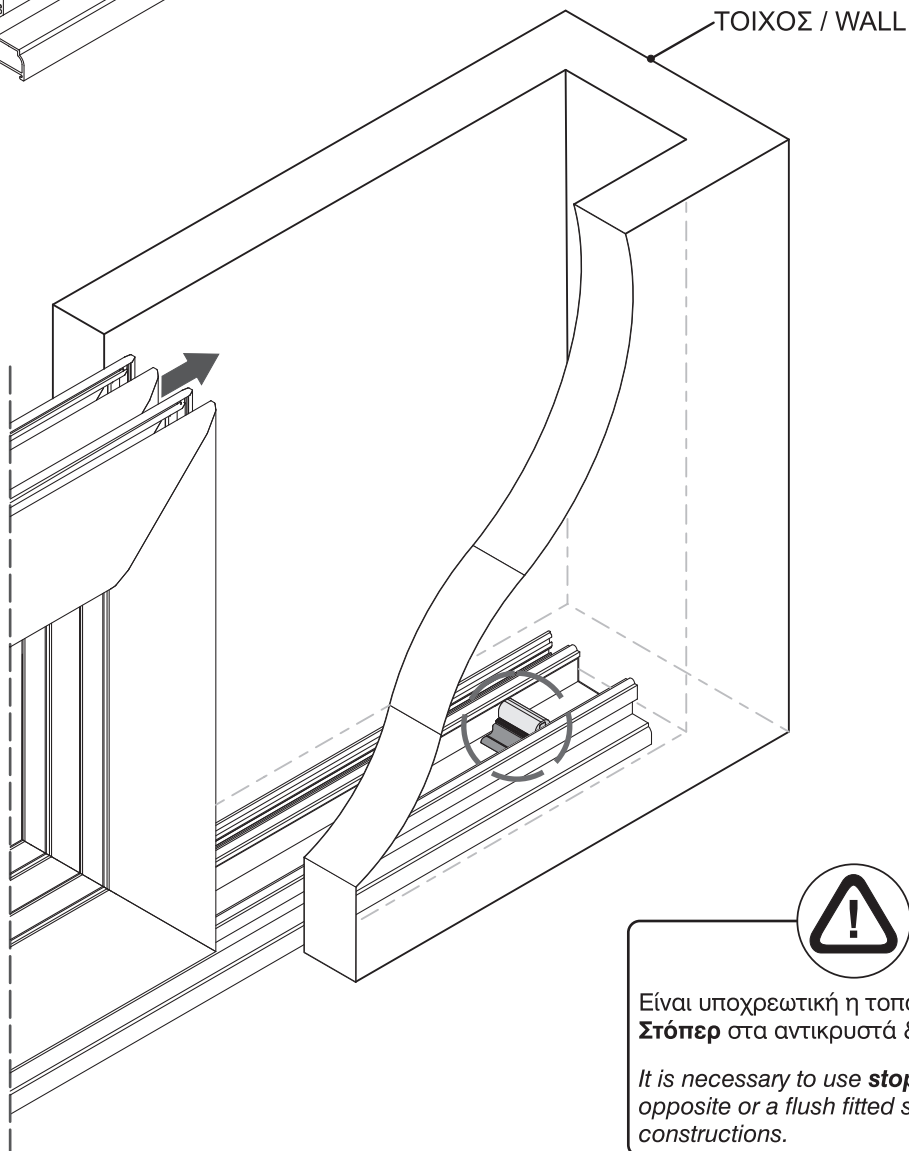
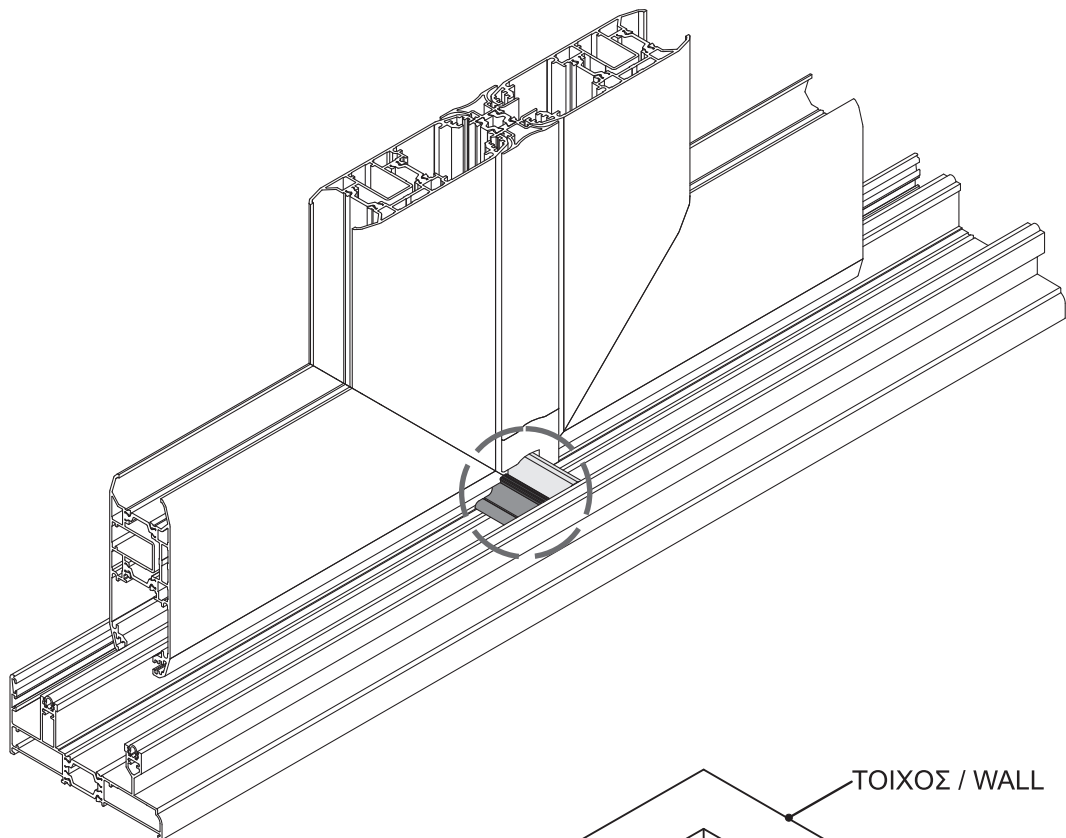
Όλες οι βίδες που χρησιμοποιούνται
στα κουφώματα πρέπει να είναι **INOX**

Using **INOX** screws in our
door & windows systems is essential



Όλες οι βίδες που χρησιμοποιούνται
στα κουφώματα πρέπει να είναι **INOX**

Using **INOX** screws in our
door & windows systems is essential

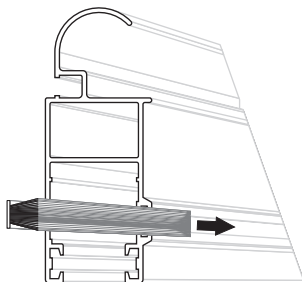


Είναι υποχρεωτική η τοποθέτηση
Στόπερ στα αντικριστά & στα χωνευτά.

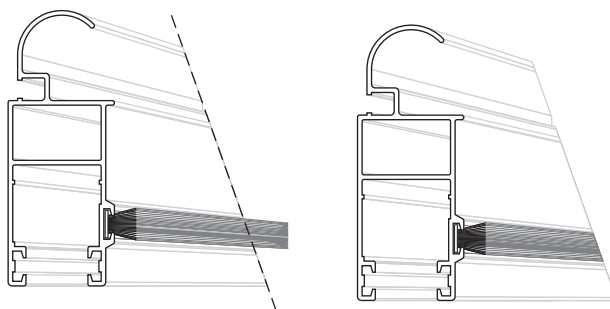
*It is necessary to use **stopper** for an
opposite or a flush fitted sash
constructions.*



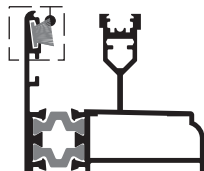
1. Πρώτα σύρετε το βουρτσάκι μέχρι το τέλος του προφίλ.
First drag the sealing brush until the end of the profile.



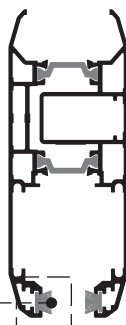
2. Κόψτε το βουρτσάκι 45°, όπως είναι κομμένο το προφίλ.
Cut the sealing brush, like the profile's shape 45°.



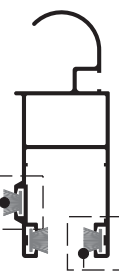
061002



061002



061005



061002

INSTALLATION INSTRUCTIONS FOR OUTER GLAZING GASKET



Προτείνεται το εξωτερικό λάστιχο του τζαμιού να εγκαθίσταται χωρίς να τεντώνεται. Οι άκρες του λάστιχου ή οι περιοχές ενώσεων θα πρέπει να κολληθούν καλά με κόλλα.

We recommend that the outer glazing gasket must be installed round the frame without over-stretching. The edges and the joint areas should be glued well.



1. Στο πάνω οριζόντιο προφίλ ξεκινήστε από τη μέση στη **Θέση 1**.
In the upper, horizontal profile, start in the middle of it, at Pos.1



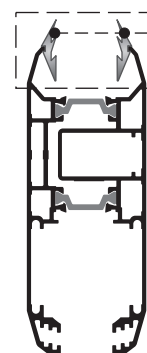
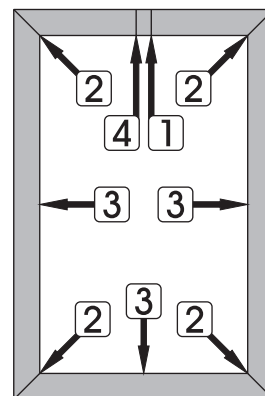
2. Πρώτα πιέστε σε όλες τις γωνίες ομοιόμορφα στις **Θέσεις 2**.
Press in all corners well, at Pos.2.



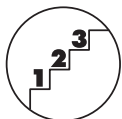
3. Μετά πιέστε ανάμεσα στις γωνίες **Θέσεις 3**.
Then push in the lengths between the corners Pos.3.



4. Κόψτε τα περιττά μέρη του λάστιχου χωρίς να το τεντώσετε και κολλήστε με κόλλα στη **Θέση 4**.
Trim unnecessary gasket without over-stretching and glue at Pos.4.



015000
015001
015002
015003

ΟΔΗΓΙΕΣ ΤΟΠΟΘΕΤΗΣΗΣ ΤΟΥ ΠΕΡΙΦΕΡΕΙΑΚΟΥ ΛΑΣΤΙΧΟΥ
INSTALLATION INSTRUCTIONS FOR PERIPHERAL GASKET

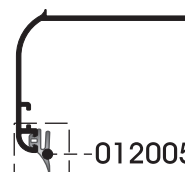
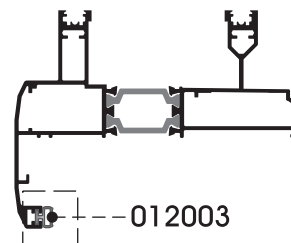
1. Ξεκινήστε πιέζοντας το λάστιχο στη μέση του πάνω οριζόντιου φτερού.
Start by pressing the gasket in the middle of the upper horizontal wing.



2. Πιέστε μέσα το λάστιχο γύρω-γύρω και κόψτε τα περιττά μέρη χωρίς να το τεντώσετε.
Push in the gasket all around and trim without over-stretching.



3. Κολλήστε τις ενώσεις των ελαστικών με κόλλα.
Glue gasket joints.





Προτείνεται για τη σωστή τοποθέτηση του μηχανισμού κλειδώματος να ζητείται το τεχνικό εγχειρίδιο του μηχανισμού

It is recommended, for the right installation of the hardware, to ask for the relative technical manual

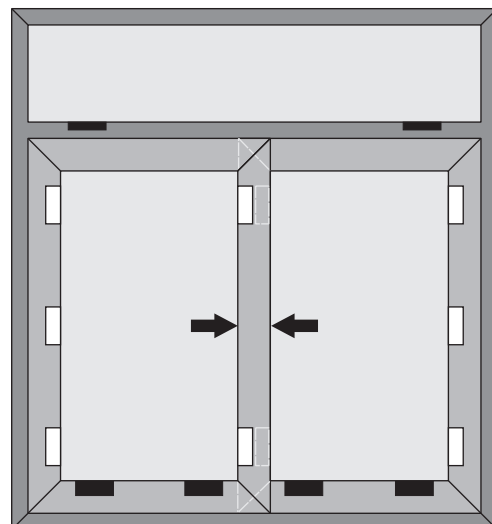
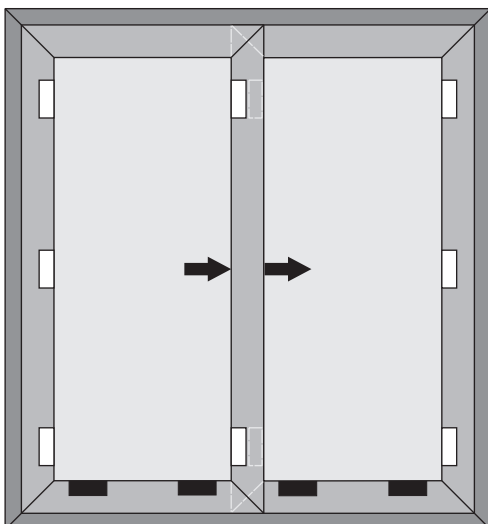
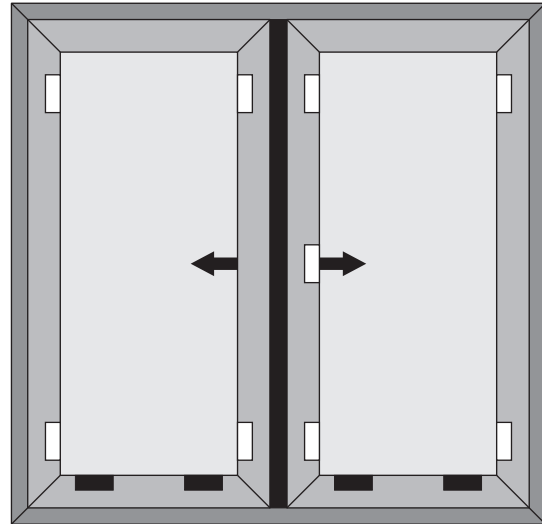
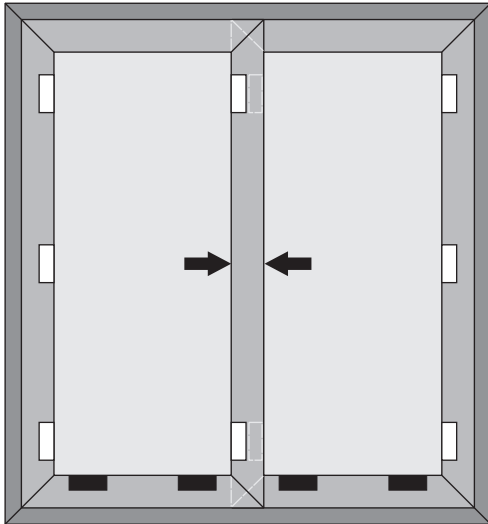
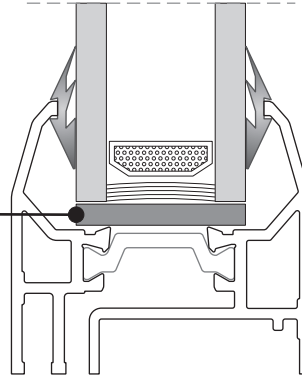










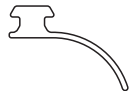

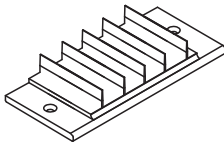
ΤΑΚΑΡΙΣΜΑ ΤΖΑΜΙΩΝ - GLASS SHIMMING

 ΤΑΚΟΣ ΦΟΡΤΙΩΝ
SETTING BLOCK

 ΑΠΟΣΤΑΤΗΣ
SPACER BLOCK

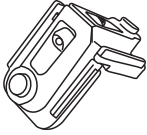
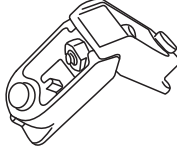
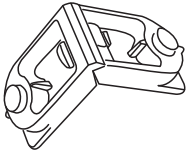
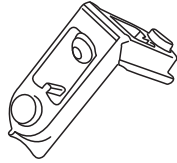
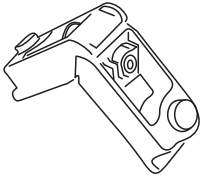
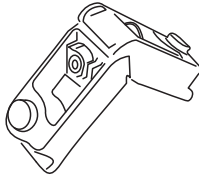
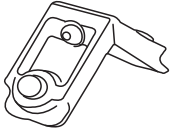
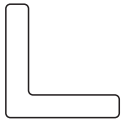
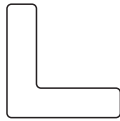
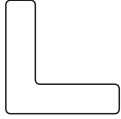
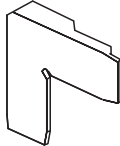
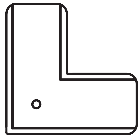
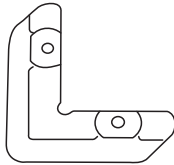

ΠΛΑΣΤΙΚΟ ΤΑΚΑΚΙ
PVC BLOCK

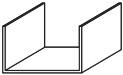
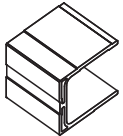



ΣΧΕΔΙΟ DESIGN	ΚΩΔΙΚΟΣ CODE	ΠΕΡΙΓΡΑΦΗ DESCRIPTION	ΣΧΕΔΙΟ DESIGN	ΚΩΔΙΚΟΣ CODE	ΠΕΡΙΓΡΑΦΗ DESCRIPTION
	015000	Λάστιχο τζαμιού σφήνα 1.5mm Glazing gasket 1.5mm <i>EPDM Μαύρο/Black</i>		015001	Λάστιχο τζαμιού σφήνα 2-3mm Glazing gasket 2-3mm <i>EPDM Μαύρο/Black</i>
	015002	Λάστιχο τζαμιού σφήνα 3-4mm Glazing gasket 3-4mm <i>EPDM Μαύρο/Black</i>		015003	Λάστιχο τζαμιού σφήνα 4-5mm Glazing gasket 4-5mm <i>EPDM Μαύρο/Black</i>
	012000	Περιμετρικό λάστιχο επίπεδο (διπλό νυχάκι) Flat perimetric gasket <i>EPDM Μαύρο/Black</i>		012003	Περιμετρικό λάστιχο (φούσκα) Perimetric gasket <i>EPDM Μαύρο/Black</i>
	012005	Περιμετρικό λάστιχο (διπλό νυχάκι) Perimetric gasket <i>EPDM Μαύρο/Black</i>		012006	Περιμετρικό λάστιχο (θερμομόνωσης) Perimetric gasket (thermobreak) <i>EPDM Μαύρο/Black</i>
	019004	Λάστιχο για μπινί Gasket for clip on central <i>EPDM Μαύρο/Black</i>		019005	Λάστιχο σίτας (6.3mm) Gasket for mosquito screen (6.3mm) <i>Μαύρο/Black - Λευκό/White</i>
	014300	Ελαστικός τάκος στεγάνωσης Sealing elastic gasket <i>Μαύρο/Black</i>			

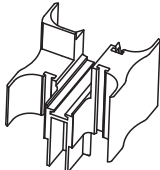
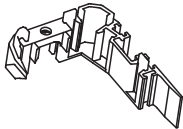

ΒΟΥΡΤΣΑΚΙΑ - BRUSHES

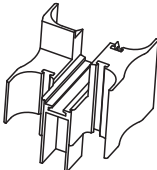
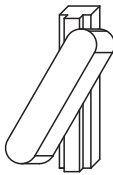
ΣΧΕΔΙΟ DESIGN	ΚΩΔΙΚΟΣ CODE	ΠΕΡΙΓΡΑΦΗ DESCRIPTION	ΣΧΕΔΙΟ DESIGN	ΚΩΔΙΚΟΣ CODE	ΠΕΡΙΓΡΑΦΗ DESCRIPTION
	060000	Βουρτσάκι 4mmx7mm Brush 4mmx7mm <i>Μαύρο-Γκρι/Black-Grey</i>		061000	Βουρτσάκι 7mmx5mm Brush 7mmx5mm <i>Λευκό-Μαύρο-Γκρι White-Black-Grey</i>
	061001	Βουρτσάκι 7mmx6mm Brush 7mmx6mm <i>Λευκό-Μαύρο-Γκρι White-Black-Grey</i>		061002	Βουρτσάκι 7mmx7mm Brush 7mmx7mm <i>Λευκό-Μαύρο-Γκρι White-Black-Grey</i>
	061003	Βουρτσάκι 7mmx8mm Brush 7mmx8mm <i>Λευκό-Μαύρο-Γκρι White-Black-Grey</i>		061004	Βουρτσάκι 7mmx10mm Brush 7mmx10mm <i>Λευκό-Μαύρο-Γκρι White-Black-Grey</i>
	061005	Βουρτσάκι 7mmx12mm Brush 7mmx12mm <i>Λευκό-Μαύρο-Γκρι White-Black-Grey</i>		062000	Βουρτσάκι 8mmx18mm Brush 8mmx18mm <i>Λευκό-Μαύρο-Γκρι White-Black-Grey</i>
	063000	Βουρτσάκι με μεμβράνη 7mmx6mm Brush with membrane 7mmx6mm <i>Λευκό-Μαύρο-Γκρι White-Black-Grey</i>		063001	Βουρτσάκι με μεμβράνη 7mmx7mm Brush with membrane 7mmx7mm <i>Λευκό-Μαύρο-Γκρι White-Black-Grey</i>
	063002	Βουρτσάκι με μεμβράνη 7mmx8mm Brush with membrane 7mmx8mm <i>Λευκό-Μαύρο-Γκρι White-Black-Grey</i>		063003	Βουρτσάκι με μεμβράνη 7mmx10mm Brush with membrane 7mmx10mm <i>Λευκό-Μαύρο-Γκρι White-Black-Grey</i>

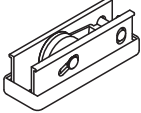
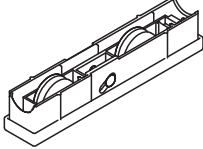
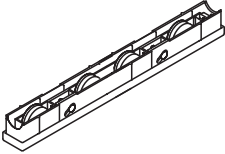
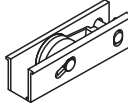
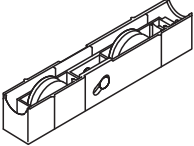
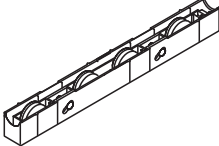
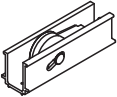
ΣΧΕΔΙΟ DESIGN	ΚΩΔΙΚΟΣ CODE	ΠΕΡΙΓΡΑΦΗ DESCRIPTION	ΣΧΕΔΙΟ DESIGN	ΚΩΔΙΚΟΣ CODE	ΠΕΡΙΓΡΑΦΗ DESCRIPTION
	040000	Γωνία σύνδεσης Corner cleat 36mm x 14mm		040001	Γωνία σύνδεσης Corner cleat 23mm x 14mm
	040003	Γωνία σύνδεσης Corner cleat 28.4mm x 10.8mm		040005	Γωνία σύνδεσης Corner cleat 19mm x 11mm
	040009	Γωνία σύνδεσης (Δεξιά) Corner cleat (Right) 22.6mm x 13.8mm		040010	Γωνία σύνδεσης (Αριστερή) Corner cleat (Left) 22.6mm x 13.8mm
	040012	Γωνία σύνδεσης Corner cleat 26.2mm x 11mm			
	030000	Γωνία επιπεδότητος Aligment corner (inox) 5mm x 1mm		030002	Γωνία επιπεδότητος Aligment corner (inox) 7mm x 1.5mm
	030003	Γωνία επιπεδότητος Aligment corner (inox) 7.3mm x 1.2mm		031005	Γωνία επιπεδότητος Aligment corner (pvc) 14.6mm x 2.3mm x 5.5mm
	031006	Γωνία επιπεδότητος Aligment corner (pvc) 30.3mm x 2.2mm		032000	Γωνία επιπεδότητος Aligment corner (zamak) 2.7mm x 1.5mm x 19mm

ΣΧΕΔΙΟ DESIGN	ΚΩΔΙΚΟΣ CODE	ΠΕΡΙΓΡΑΦΗ DESCRIPTION
	110300	Προφίλ από PVC για οδηγούς 35mm PVC profile for runners 35mm
	110306	Προφίλ από PVC για φύλλο 306N PVC profile for sash 306N

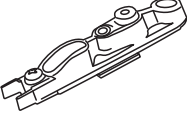
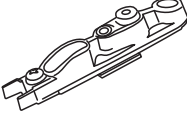
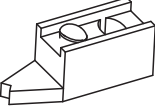
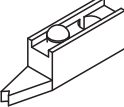
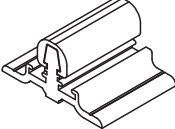
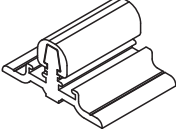
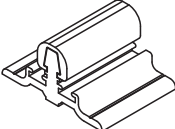
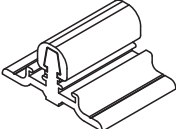
ΣΧΕΔΙΟ DESIGN	ΚΩΔΙΚΟΣ CODE	ΠΕΡΙΓΡΑΦΗ DESCRIPTION
	110301	Προφίλ από PVC για οδηγούς 44mm PVC profile for runners 44mm

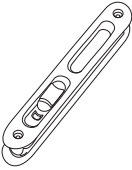
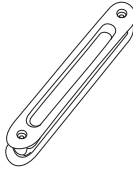
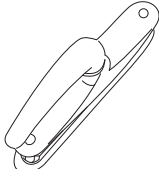
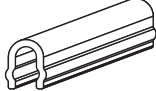





	020300	Τάπα μπινί αντικρουστού Plastic cover for clip on central for opposite sashes PVC
	021300	Τάπα γάτζου PVC cover for clip on hook PVC
	023004	Τάπα χωρίσματος σίτας Plastic cover for mosquito screen transom PVC Λευκή/White - Μαύρη/Black

	020100	Τάπα μπινί αντικρουστού Plastic cover for clip on central for opposite sashes PVC
	023001	Τάπα οβαλίνας Plastic cover for oval profile PVC

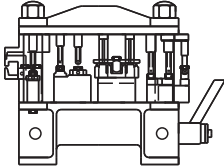
ΣΧΕΔΙΟ DESIGN	ΚΩΔΙΚΟΣ CODE	ΠΕΡΙΓΡΑΦΗ DESCRIPTION	ΣΧΕΔΙΟ DESIGN	ΚΩΔΙΚΟΣ CODE	ΠΕΡΙΓΡΑΦΗ DESCRIPTION
	051007	Μονό θερμομονωτικό ράουλο φύλλου για inox οδηγούς Single thermobreak sash roller for inox runners		052003	Διπλό θερμομονωτικό ράουλο φύλλου για inox οδηγούς Double thermobreak sash roller for inox runners
	054003	Ράουλο τετραπλό φύλλου για inox οδηγούς Quadruplicate sash roller for inox runners		051008	Ράουλο μονό πατζουριού για inox οδηγούς Single shutter roller for inox runners
	052004	Ράουλο διπλό πατζουριού για inox οδηγούς Double shutter roller for inox runners		054005	Ράουλο τετραπλό πατζουριού για inox οδηγούς Quadruplicate shutter roller for inox runners
	051001	Ράουλο σίτας για inox οδηγούς Mosquito screen roller for inox runners			

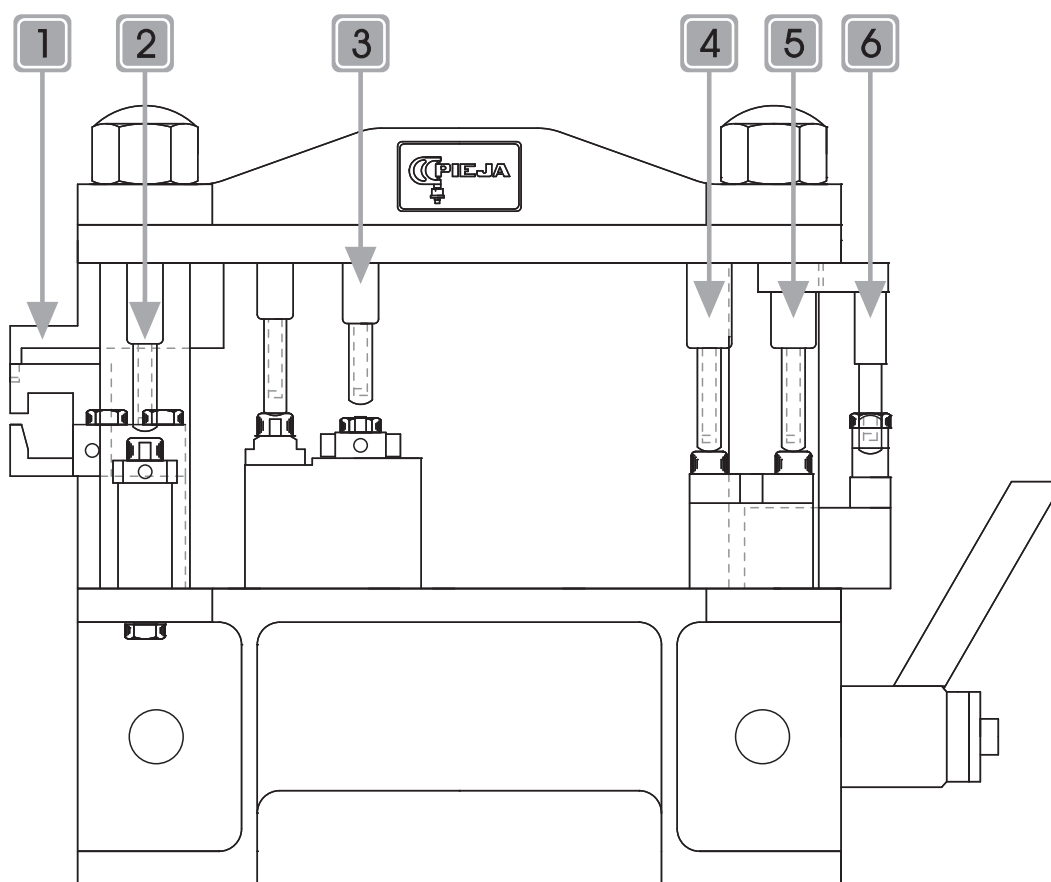
ΑΜΟΡΤΙΣΕΡ - AMORTISEUR
ΣΤΟΠΕΡ - STOPPER

ΣΧΕΔΙΟ DESIGN	ΚΩΔΙΚΟΣ CODE	ΠΕΡΙΓΡΑΦΗ DESCRIPTION	ΣΧΕΔΙΟ DESIGN	ΚΩΔΙΚΟΣ CODE	ΠΕΡΙΓΡΑΦΗ DESCRIPTION
	081001	Ρυθμιζόμενο αμορτισέρ θερμομονωτικού φύλλου Adjustable thermobreak sash amortiseur		081002	Ρυθμιζόμενο αμορτισέρ φύλλου No.320 Adjustable sash No.320 amortiseur
	080001	Αμορτισέρ φύλλου για inox οδηγούς Sash amortiseur for inox runners <i>Λευκό/White - Μαύρο/Black</i>		080006	Αμορτισέρ σίτας για inox οδηγούς Mosquito screen amortiseur for inox runners <i>Λευκό/White - Μαύρο/Black</i>
	090001 & 090000	<i>Λευκό/White - Μαύρο/Black</i> Στόπερ - 35mm Stopper - 35mm		090003 & 090002	<i>Λευκό/White - Μαύρο/Black</i> Στόπερ - 29mm Stopper - 29mm
	090005 & 090004	<i>Λευκό/White - Μαύρο/Black</i> Στόπερ - 25mm Stopper - 25mm		090007 & 090006	<i>Λευκό/White - Μαύρο/Black</i> Στόπερ - 15mm Stopper - 15mm

ΣΧΕΔΙΟ DESIGN	ΚΩΔΙΚΟΣ CODE	ΠΕΡΙΓΡΑΦΗ DESCRIPTION	ΣΧΕΔΙΟ DESIGN	ΚΩΔΙΚΟΣ CODE	ΠΕΡΙΓΡΑΦΗ DESCRIPTION
	100210	Κλειδαριά συρόμενου Fitted lock for sliding systems (PL-210)		100220	Χούφτα κλειδαριάς δίφυλλου Fitted handle double sash over lapping (PL-220)
	100008	Κίτ φύλλου Kit for sash (PL-11-167) <i>Φύλλο/Sash No. 306N</i>		100120	Σπανιολέτα συρόμενου Operating handle for sliding systems (PL-020)
	100004	Κίτ φύλλου Kit for sash (PL-167K) <i>Φύλλο/Sash No. 320</i>		990000	Προφίλ inox (316-L) Inox profile (316-L)
	100022 & 100023	Ντίζα για πόρτα - παράθυρο 2 κλειδωμάτων 2 lockings sliding rod for door - window (PL-188& PL-188A) <i>Φύλλο/Sash No. 320</i>		100032 & 100033	Ντίζα για πόρτα - παράθυρο 2 κλειδωμάτων KAPE 2 lockings sliding rod for door - window KARE (PL-192& PL. 11-192A) <i>Φύλλο/Sash No. 306N</i>
	100024 & 100025	Ντίζα για πόρτα - παράθυρο 2 κλειδωμάτων 2 lockings sliding rod for door - window (PL-192& PL-192A) <i>Φύλλο/Sash No. 306N</i>		100036 & 100037	Ντίζα για πόρτα - παράθυρο 1 κλειδωμάτων 1 lockings sliding rod for door - window (PL-188 - 01 & PL-188A - 02) <i>Φύλλο/Sash No. 320</i>
				100038 & 100039	Ντίζα για πόρτα - παράθυρο 1 κλειδωμάτων INOX 1 lockings sliding rod for door - window INOX (PL-192 - 01 & PL-1928A - 02) <i>Φύλλο/Sash No. 306N</i>

ΠΡΕΣΑ ΔΙΑΤΡΗΣΕΩΝ - PERFORATION PRESS

ΣΧΕΔΙΟ DESIGN	ΚΩΔΙΚΟΣ CODE	ΠΕΡΙΓΡΑΦΗ DESCRIPTION
	070300	Πρέσα διατρήσεων συρομενων Perforation press for sliding systems



1. ΚΟΠΤΙΚΟ **ΔΙΑΤΡΗΣΗΣ** ΝΕΡΟΧΥΤΗ
WATER DRAINAGE **PERFORATION CUTTING TOOL**
2. ΚΟΠΤΙΚΟ **ΔΙΑΤΡΗΣΗΣ** ΣΥΝΔΕΣΗΣ ΟΔΗΓΩΝ
CORNER CLEAT **PERFORATION CUTTING TOOL** FOR RUNNERS
3. ΚΟΠΤΙΚΟ **ΔΙΑΤΡΗΣΗΣ** ΣΥΝΔΕΣΗΣ ΦΥΛΛΟΥ ΠΑΤΖΟΥΡΙΟΥ & ΣΙΤΑΣ
CORNER CLEAT **PERFORATION CUTTING TOOL** FOR SHUTTER SASH & MOSQUITO SCREEN SASH
4. ΚΟΠΤΙΚΟ **ΔΙΑΤΡΗΣΗΣ** ΣΥΝΔΕΣΗΣ ΟΔΗΓΩΝ (ΑΡΙΣΤΕΡΟΣ ΜΙΚΡΟΣ ΘΑΛΑΜΟΣ)
CORNER CLEAT **PERFORATION CUTTING TOOL** FOR RUNNERS (LEFT SMALL CHAMBER)
5. ΚΟΠΤΙΚΟ **ΔΙΑΤΡΗΣΗΣ** ΣΥΝΔΕΣΗΣ ΟΔΗΓΩΝ (ΔΕΞΙΟΣ ΜΙΚΡΟΣ ΘΑΛΑΜΟΣ) & ΑΡΜΟΚΑΛΥΠΤΡΟΥ
& DECORATIVE COVER
6. ΚΟΠΤΙΚΟ **ΔΙΑΤΡΗΣΗΣ** ΣΥΝΔΕΣΗΣ ΦΥΛΛΟΥ 306N
CORNER CLEAT **PERFORATION CUTTING TOOL** FOR SASH 306N



ΗΡΑΣ & ΣΠΥΡΟΥ ΜΗΛΙΟΥ
124 62 ΣΚΑΡΑΜΑΓΚΑΣ ΑΤΤΙΚΗΣ
ΤΗΛ : (210) 55.82.320-2
FAX : (210) 55.82.323
E-mail: ekanal@ekanal.gr



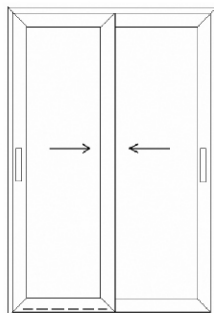
ΚΟΙΝΟΠΟΙΗΜΕΝΟ
ΕΡΓΑΣΤΗΡΙΟ ΔΟΚΙΜΩΝ
ΑΡΙΘΜΟΣ 2002

ΔΙΑΠΙΣΤΕΥΜΕΝΟ
ΕΡΓΑΣΤΗΡΙΟ ΔΟΚΙΜΩΝ

ΣΥΝΟΠΤΙΚΑ ΑΠΟΤΕΛΕΣΜΑΤΑ

ΠΙΣΤΟΠΟΙΗΤΙΚΟΥ ΔΟΚΙΜΩΝ 08152 / 19.11.2008

ΑΡΙΘΜΟΣ	08152	ΗΜΕΡΟΜΗΝΙΑ	19 / 11 / 2008
Στοιχεία Πελάτη:	ΑΛΚΟ ΕΛΛΑΣ Α.Β.Ε.Ε. ΠΑΡΑΓΩΓΗ & ΕΜΠΟΡΙΑ ΠΡΟΦΙΛ ΑΛΟΥΜΙΝΙΟΥ ΘΕΣΗ ΚΥΡΙΛΛΟ 193 00 ΑΣΠΡΟΠΥΡΓΟΣ		
Περιγραφή Προϊόντος:	Δίφυλλη Μπαλκονόπορτα Επάλληλη		
Υλικό:	ΑΛΟΥΜΙΝΙΟ		
Τυπολογία Προϊόντος:	ΣΕΙΡΑ ΑΛΟΥSYSTEM 300 INOX		



2212 x 1300 mm

Αεροδιαπερατότητα ΕΛΟΤ EN 1026:2000 / ΕΛΟΤ EN 12207:2000	Κατηγορία 2
Υδατοστεγανότητα ΕΛΟΤ EN 1027:2000 / ΕΛΟΤ EN 12208:2000	Κατηγορία 3A
Αντοχή σε Ανεμοπίεση ΕΛΟΤ EN 12211:2000 / ΕΛΟΤ EN 12210:2000	Κατηγορία C3

ΤΑ ΑΠΟΤΕΛΕΣΜΑΤΑ ΑΦΟΡΟΥΝ ΑΠΟΚΛΕΙΣΤΙΚΑ ΣΤΟ ΑΝΩΤΕΡΩ ΔΟΚΙΜΑΣΘΕΝ ΠΡΟΪΟΝ.

ΣΙΩΝΝΗ ΠΑΠΑΔΟΠΟΥΛΟΥ
ΤΕΧΝΙΚΟΣ ΥΠΕΥΘΥΝΟΣ

ΙΩΑΝΝΗΣ ΓΚΕΡΤΣΟΣ
ΓΕΝΙΚΟΣ ΔΙΕΥΘΥΝΤΗΣ



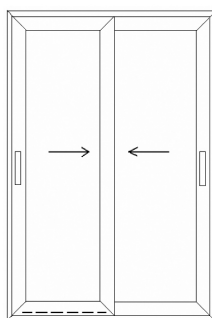
IRAS & SPIROU MILIOU
GR 124 62 CHAIDARI
GREECE
Tel : ++30 (210) 55.82.320-2
Fax : ++30 (210) 55.82.323
E-mail : ekanal@ekanal.gr



**SUMMARY OF RESULTS
OF TESTING CERTIFICATE 08152 / 19.11.2008**

NUMBER	08152	DATE	19 / 11 / 2008
---------------	--------------	-------------	-----------------------

Client' s data:	ALCO HELLAS S.A. ALUMINIUM PROFILES INDUSTRY THESI KYRILLO GR 193 00 ASPROPYRGOS ATTIKIS GREECE
Product description:	DOUBLE SASH DOOR SLIDING
Material:	ALUMINIUM
System :	ALOUSYSTEM 300 INOX



2212 x 1300 mm

Air Permeability <i>ELOT EN 1026:2000 / ELOT EN 12207:2000</i>	Class 2
Watertightness <i>ELOT EN 1027:2000 / ELOT EN 12208:2000</i>	Class 3A
Resistance to Wind Load <i>ELOT EN 12211:2000 / ELOT EN 12210:2000</i>	Class C3

THE RESULTS CONCERN EXCLUSIVELY THE ABOVE TESTED PRODUCT.

SINOI PAPAPOPOULOU
TECHNICAL MANAGER

IOANNIS GKERTSOS
GENERAL MANAGER

EXACT TRANSLATION FROM THE GREEK ORIGINAL