

**ALUMINCO**<sup>®</sup>  
ALUMINIUM BUILDING SYSTEMS

**SL 320**

Συρόμενο - Ανασυρόμενο Σύστημα  
Sliding - Lift & Slide System



[www.aluminco.com](http://www.aluminco.com)

*Creativity in progress*

## Από το 1982

με πρώτη ύλη το αλουμίνιο και τις ιδέες μας, εργαζόμαστε με αφοσίωση, προάγοντας τη ζωή των πελατών μας, δημιουργώντας για αυτούς ένα συνεχώς εξελισσόμενο περιβάλλον ασφάλειας και άνεσης. Είναι αυτό που στην ALUMINCO ήέμε...

**δημιουργικότητα σε εξέλιξη!**

## Since 1982

with the raw material of aluminium and our ideas as inspiration, we work with devotion to continually improve the lives of our clients through the creation of a better, safer and more comfortable environment. This is what we mean at ALUMINCO when we say

**creativity in progress!**





#### Εταιρικό προφίλ

## Στη κορυφή της βιομηχανίας αλουμινίου, προσφέροντας καινοτόμες λύσεις αρχιτεκτονικών συστημάτων αλουμινίου

Η ALUMINCO A.E. ξεκίνησε το 1982 πρωτοπόρος με όραμα και ισχυρή επιχειρηματική κουλτούρα. Από την πρώτη κιόλας ημέρα δραστηριοποίησης της, έθεσε ως σκοπό της, την καινοτομία και πρωτοπορία στον τομέα της συνεχούς έρευνας, ανάπτυξης και παραγωγής προϊόντων αλουμινίου, που ανταποκρίνονται ποιοτικά, αισθητικά και λειτουργικά στις απαιτητικές και ταχύτατα εξελισσόμενες αγορές.

Σήμερα, αξιοποιώντας πάνω από τρεις δεκαετίες εμπειρίας και με συνεχείς καινοτομίες και επενδύσεις σε εξοπλισμό υποδομής και προσωπικό, έχει μετεξελιχθεί σε μια ολοκληρωμένη, κάθετη βιομηχανία αλουμινίου.

Η ALUMINCO είναι πιστοποιημένη με ISO 9001 και ISO 14001, QUALICOAT SEASIDE CLASS, ενώ όλες οι σειρές προϊόντων μας είναι πιστοποιημένες από Διεθνή Ιδρύματα για τα εξαιρετικά χαρακτηριστικά και τις επιδόσεις τους.

Ο σταθερά πρωταγωνιστικός ρόλος της ALUMINCO στην ελληνική αγορά και η συνεχής ανάπτυξη σε αγορές του εξωτερικού ανέδειξαν σταδιακά την εταιρεία ανάμεσα στις ηγετικές ελληνικές βιομηχανίες αλουμινίου και στις πλέον σεβαστές και αναγνωρίσιμες παγκοσμίως.

Στα Οινόφυτα Βοιωτίας, σε ιδιόκτητη γη 60.000 τ.μ., βρίσκονται οι κεντρικές εγκαταστάσεις ALUMINCO, οι οποίες περιλαμβάνουν Διοικητικές Υπηρεσίες, Μονάδες Παραγωγής και Logistics.

#### Παγκόσμια παρουσία, διεθνής εμπειρία

Το δίκτυο διανομής της ALUMINCO εξυπηρετεί τις πιο σημαντικές αγορές της Ευρώπης, της Αφρικής, της Ασίας και της Αμερικής, διανέμοντας προϊόντα αλουμινίου σε περισσότερες από 60 χώρες παγκοσμίως.



**Company profile**

## Aluminco is among the top suppliers of innovative architectural aluminium systems

ALUMINCO S.A. was established in 1982, to meet the increasing demand for innovative products and bring life to the aluminium systems. Its vision was to become a premium, worldwide Aluminium supplier of systems that meet evolution.

After three decades of experience and dedication to a continuous production upgrade capacity and human resources, the company has become a leading provider in the aluminium industry.

Targeting the international community of architects, designers, engineers, construction perfectionists and fabricators, ALUMINCO offers a complete range of architectural aluminium solutions that are innovative, energy efficient and sustainable, embodying top quality, high functionality and contemporary design standards. ALUMINCO is an ISO 9001

and ISO 14001 certified company, QUALICOAT SEASIDE CLASS accredited, while all our product lines are certified by International Institutions for their outstanding characteristics and performances.

Aluminco's headquarters include the production facilities, the logistics department and the administration offices and are located in privately owned premises of 60.000 sq. m. in the Industrial Zone of Inofyta Viotias.

**International presence and recognition**

ALUMINCO's network covers a significant number of European countries as well as Africa, Middle East, Australia and the U.S.A, and stretches its boundaries in more than 60 countries worldwide.





# SL 320

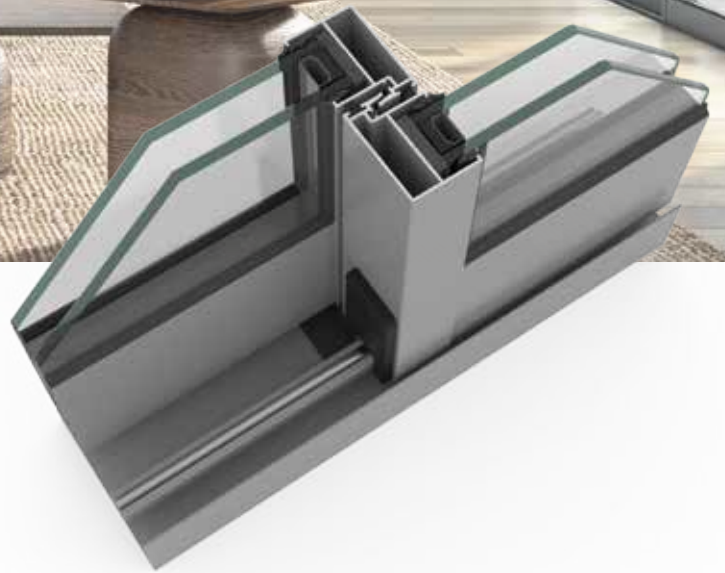
## Περιεχόμενα - Index

Συνοπτικός Κατάλογος - Catalogue Overview	11
Προφίλ 1:1 - Profiles 1:1	21
Τομές - Sections	37
Κατεργασίες & Κατασκευαστικές Λεπτομέρειες Milling & Construction Details	85
Μέτρα κοπής - Cutting Calculations	151
Εξαρτήματα - Accessories	161

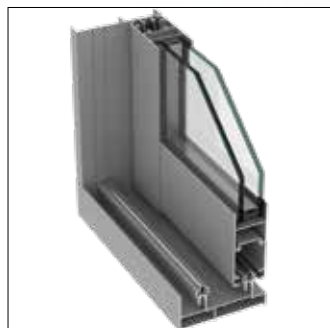


# SL 320

Συρόμενο - Ανασυσρόμενο Σύστημα  
Sliding - Lift & Slide System



Σύνδεση φύλλων με κοπή 45°  
Sash assembly for 45°



Σύνδεση φύλλων με κοπή 90°  
Sash assembly for 90°



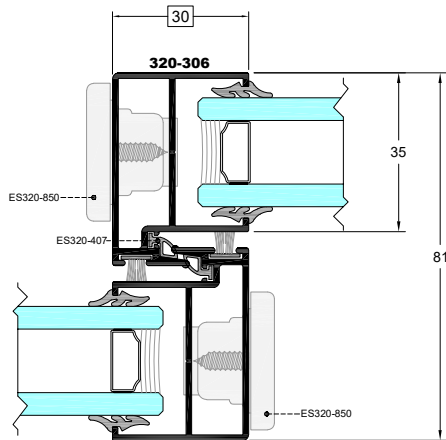
# SL 320

Συρόμενο - ανασυρόμενο, μη θερμομονωτικό σύστημα νέας γενιάς.  
Sliding-lift and slide, non-insulated new generation system.

Το SL320 είναι το νέο ανασυρόμενο-συρόμενο σύστημα της Aluminco που αναβαθμίζει τις θεμελιώδεις λειτουργίες ενός συρόμενου συστήματος ενώ φέρει μία σειρά από έξυπνα χαρακτηριστικά που παλαιότερα χαρακτηρίζαν συστήματα υψηλότερης κατηγορίας.

Ο εξαιρετικός σχεδιασμός του πλαισίου, με ευθείες κομψές γραμμές, είναι απολύτως σύμφωνος με τις τρέχουσες αρχιτεκτονικές τάσεις που επιτάσσουν minimal γραμμές, εξασφαλίζει ένα ελαφρύ σύστημα ενώ φέρει πλήθος τυπολογιών που μπορεί να καλύψει ένα μεγάλο εύρος αναγκών, παρέχοντας την επιπλέον δυνατότητα μεγάλου μεγέθους κατασκευών. Με μηχανισμούς απλού συρόμενου και ανασυρόμενου και την πληθώρα εναλλακτικών λύσεων, είναι το πλέον κατάλληλο σύστημα για περιοχές με θερμότερο κλίμα.

- Υψηλό επίπεδο αισθητικής λειτουργικότητας.
- Οι μινιμαλιστικές ευθείες γραμμές σε συνδυασμό με τον χαμηλό οδηγό ύψους 30 mm προσφέρουν ιδιαίτερα κομψές κατασκευές και διευκολύνουν την πρόσβαση.
- Κεντρικό προφίλ πλάτους 30 mm στο σημείο της επαλληλίας μεγιστοποιεί το οπτικό πεδίο και προσφέρει εξαιρετική διείσδυση του φυσικού φωτισμού.
- Τυπολογία φιλητού με μόλις 70 mm εμφανές αλουμίνιο.
- Η ενσωματωμένη λαβή στο σημείο της επαλληλίας του στενού γάντζου προσφέρει αυξημένη αντίσταση σε συνθήκες ανεμοπίεσης.
- Δύο φύλλα διαθέσιμα για σύνδεση με κοπή 45° και 90°.
- Πληθώρα τυπολογιών με εναλλακτικούς μηχανισμούς για απλό συρόμενο και ανασυρόμενο.
- Εύκολη και αθόρυβη κύλιση των φύλλων.
- Λύσεις για την κάλυψη μικρών, μεσαίων και μεγάλων ανοιγμάτων.

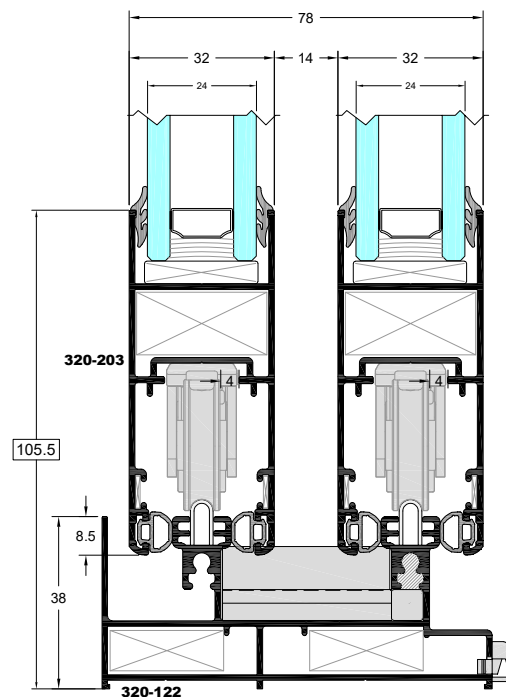


SL320 is Aluminco's new sliding – lift and slide system that upgrades the basic functions of a sliding system and incorporates smart features previously held by higher-end systems.

The frame's exceptional design, with straight fine lines perfectly matches current architectural trends that call for minimal design, ensures a lightweight system and comes out in a number of typologies that can cover a range of needs, suitable for large constructions as well.

With sliding and lift and slide mechanisms and a number of alternative solutions, it is the most suitable system for areas of warmer climate.

- High level of aesthetic functionality.
- Minimal style and straight lines in combination with the low threshold option of 30 mm height offer particularly elegant structures and facilitate the access.
- Interlocking profile width of only 30 mm to maximize transparency and light penetration.
- Meeting style width of only 70 mm.
- The built-in handle at the junction point of the slim hook offers increased resistance to wind load.
- Sash profiles for 45° and 90° assembling.
- Wide range of configurations with sliding and Lift & Slide mechanisms.
- Smooth and easy sliding.
- Solutions for small, medium and large openings.



## Τεχνικά Χαρακτηριστικά / Technical characteristics

Ελάχιστο ύψος όψης / Min. face height	97.5 mm
Ύψος οδηγού / Frame height	30-38 mm
Πλάτος οδηγού / Frame width	86 mm
Ύψος φύλλου / Sash height	76 mm
Πλάτος φύλλου / Sash width	32 mm
Πλάτος γάντζου / Hook profile face width	30 mm
Βάρος φύλλου / Sash weight	έως/up to 250 Kgr
Πάχος Υάλωσης / Glass thickness	24 mm

## Τεχνικά χαρακτηριστικά προφίλ Profile technical characteristics

Κράμα αλουμινίου Aluminium alloy	AlMgSi 0.5 F22 (EN AW 6060)
Σκληρότητα / Hardness	12 Webster
Ελάχιστο πάχος βαφής / Min paint thickness	75 μm
Πάχος προφίλ / Profile thickness	1.2 mm
Πρότυπο ελέγχου / Check standard	EN DIN 12020-2

## Τυπολογίες / Configurations

**Συρόμενα επάλληλα:** 2Φύλλα επάλληλα, 3Φύλλα επάλληλα, 4Φύλλα Φιλητά επάλληλα, 6Φύλλα Φιλητά επάλληλα, 2Φύλλα επάλληλα με σίτα.  
**Συρόμενα χωνευτά:** 1Φύλλα-2Φύλλα τζάμι, 1Φύλλα-2Φύλλα τζάμι/σίτα, 1Φύλλα-2Φύλλα τζάμι/παντζούρι, 1Φύλλα-2Φύλλα τζάμι/σίτα/παντζούρι  
**Συνδυασμοί:** 2Φύλλο επάλληλο SL320 με ανοιγόμενο W540, 2Φύλλο επάλληλο με σίτα SL320 με ανοιγόμενο W540, 3Φύλλο επάλληλο με ανοιγόμενο W540.

**Sliding:** 2Leaf sliding, 3Leaf sliding, 4Leaf double sliding, 6Leaf double sliding, 2Leaf sliding with insect screen

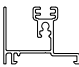
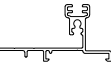
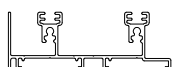
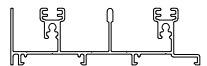
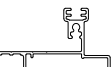



**Sliding in wall:** 1leaf-2leaf glazing, 1leaf-2leaf glazing/mosquito screen, 1leaf-2leaf glazing/shutter, 1leaf-2leaf glazing/mosquito screen/shutter.

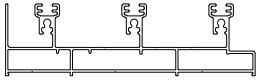

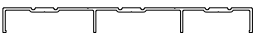
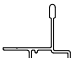
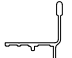
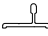


**Combinations:** 2Leaf sliding SL320 with opening W540, 2Leaf sliding with mosquito screen SL320 with opening W540, 3Leaf sliding SL320 with opening W540.

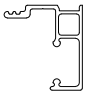
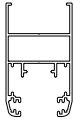
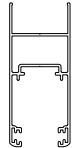
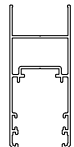
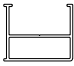
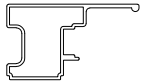

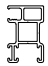


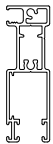
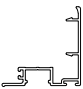
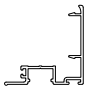
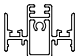
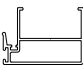
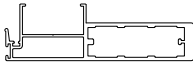


# SL 320





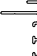



Συνοπτικός Κατάλογος - Catalogue Overview

Κωδικός Code	Σχήμα Shape	Βάρος Weight gr/m	Μήκος Length m	Δέμα Pack	Ροπή Αδρανείας Moment of inertia cm <sup>4</sup>		Ροπή αντιστάσεως Moment of resistance cm <sup>3</sup>		Περιγραφή Description
					lx	ly	Wx	Wy	
320-111		527	6	4	lx	1.6	Wx	1.02	<b>Μονός χαμηλός οδηγός</b> Single rail
					ly	2.5	Wy	1.14	
320-112		514	6	4	lx	1.5	Wx	0.87	<b>Πρόσθετος χαμηλός οδηγός</b> Additional rail
					ly	3.7	Wy	1.03	
320-121		986	6	2	lx	2.96	Wx	1.85	<b>Χαμηλός οδηγός επαλλήλου</b> Overlapping rail
					ly	2.57	Wy	0.56	
320-131		1170	6	2	lx	3.46	Wx	2.18	<b>Χαμηλός οδηγός τζάμι-σπίτα- παντζούρι</b> Rail for window-mosq.screen-shutter
					ly	3.97	Wy	0.75	
320-123		684	6	4	lx	3.17	Wx	1.44	<b>Πρόσθετος θαλαμωτός οδηγός</b> Additional rail
					ly	5.62	Wy	1.56	
320-122		1254	6	2	lx	6.36	Wx	3.08	<b>Θαλαμωτός οδηγός επαλλήλου</b> Overlapping rail
					ly	3.29	Wy	0.73	
320-125		1147	6	2	lx	5.93	Wx	2.81	<b>Οδηγός επαλλήλου</b> Overlapping rail
					ly	25.88	Wy	6.02	
320-134		1455	6	2	lx	7.29	Wx	3.58	<b>Θαλαμωτός οδηγός επαλλήλου με σπίτα</b> Overlapping rail with mosquito screen
					ly	54.91	Wy	10.26	









Κωδικός Code	Σχήμα Shape	Βάρος Weight gr/m	Μήκος Length m	Δέμα Pack	Ροπή Αδρανείας Moment of inertia cm <sup>4</sup>		Ροπή αντιστάσεως Moment of resistance cm <sup>3</sup>		Περιγραφή Description
					lx	ly	Wx	Wy	
320-132		1839	6	2	lx	9.29	Wx	4.5	<b>Τριπλός οδηγός επαλλήλου</b> Triple overlapping rail
					ly	111.8	Wy	16.42	
320-124		485	6	4	lx	0.19	Wx	0.18	<b>Πλαϊνός οδηγός επαλλήλου</b> Side overlapping rail
					ly	13.76	Wy	3.14	
320-133		716	6	4	lx	0.26	Wx	0.24	<b>Πλαϊνός οδηγός τριπλού επαλλήλου</b> Side overlapping triple rail
					ly	44.66	Wy	6.68	
320-151		284	6	10	lx	0.82	Wx	0.43	<b>Πρόσθετος χαμηλός οδηγός σίτας</b> Additional mosq.screen rail
					ly	0.8	Wy	0.36	
320-152		314	6	10	lx	1.19	Wx	0.58	<b>Προσθετός οδηγός σίτας</b> Additional Mosq.Screen rail
					ly	0.79	Wy	0.37	
320-153		184	6	10	lx	0.09	Wx	0.01	<b>Οδηγός σίτας 320-208/ 320-209</b> Rail for mosq.screens 320-208/ 320-209
					ly	0.28	Wy	0.21	
320-154		194	6		lx	-	Wx	-	<b>Πρόσθετο προφίλ για οδηγό 320-125</b> Additional profile for 320-125 rail
					ly	-	Wy	-	
320-155		269	6	-	lx	-	Wx	-	<b>Οδηγός σίτας</b> Mosq.Screen rail
					ly	-	Wy	-	

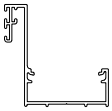
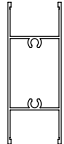

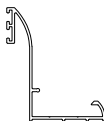
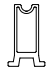
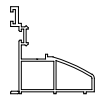


Κωδικός Code	Σχήμα Shape	Βάρος Weight gr/m	Μήκος Length m	Δέμα Pack	Ροπή Αδρανείας Moment of inertia cm <sup>4</sup>		Ροπή αντιστάσεως Moment of resistance cm <sup>3</sup>		Περιγραφή Description
					lx	ly	Wx	Wy	
320-161		725	6	4	lx	6.4	Wx	2.3	<b>Οδηγός κρεμαστής σίτας</b>  Rail for hanging mosq.screen
					ly	3.63	Wy	1.27	
320-201		866	6	3	lx	9.02	Wx	2.77	<b>Φύλλο για σόκορα</b>  Sash for 90° cut
					ly	6.24	Wy	3.5	
320-202		900	6	3	lx	16.04	Wx	4.15	<b>Φύλλο απλού συρόμενου</b>  Sliding Sash
					ly	5.98	Wy	3.74	
320-203		883	6	3	lx	14.52	Wx	4.15	<b>Φύλλο για ανασηκούμενο</b>  Sash for lift and slide
					ly	5.96	Wy	3.74	
320-206		407	6	3	lx	3.24	Wx	1.74	<b>Φύλλο στενού φιλητού</b>  Short sash
					ly	1.54	Wy	0.85	
320-207		910	6	3	lx	7.23	Wx	2.96	<b>Χειρολαβή φύλλου 320-206</b>  Handle for sash 320-206
					ly	12.49	Wy	2.89	
320-208		549	6	3	lx	2.87	Wx	1.7	<b>Χειρολαβή φύλλου 320-206</b>  Handle for sash 320-206
					ly	1.49	Wy	1	
320-209		398	6	4	lx	1.31	Wx	0.80	<b>Φύλλο σίτας 30mm</b>  Sash for mosquito screen 30mm
					ly	0.55	Wy	0.56	





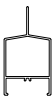
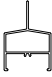

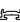
Κωδικός Code	Σχήμα Shape	Βάρος Weight gr/m	Μήκος Length m	Δέμα Pack	Ροπή Αδρανείας Moment of inertia cm <sup>4</sup>		Ροπή αντιστάσεως Moment of resistance cm <sup>3</sup>		Περιγραφή Description
					lx	ly	Wx	Wy	
320-210		681	6	4	lx	8.92	Wx	2.67	<b>Φύλλο σίτας 60mm</b> Sash for mosquito screen 60mm
					ly	1.10	Wy	1.12	
320-301		417	5	10	lx	-	Wx	-	<b>Γάντζος φύλλου 320-202</b> Hook for sash 320-202
					ly	-	Wy	-	
320-302		416	5	5	lx	-	Wx	-	<b>Γάντζος φύλλου 320-203</b> Hook for sash 320-203
					ly	-	Wy	-	
320-303		673	5	5	lx	1.18	Wx	0.82	<b>Μπινί φύλλων</b> Central adapter
					ly	3.01	Wy	1.64	
320-306		547	6	4	lx	4.69	Wx	2.14	<b>Γάντζος επαλλήλου 30mm</b> Hook for overlapping 30mm
					ly	1.57	Wy	0.83	
320-307		1515	6	2	lx	58.24	Wx	10.7	<b>Ενισχυμένος γάντζος επαλλήλου 30mm με χειρολαβή</b> Reinforced hook for overlapping 30mm with handle
					ly	3.77	Wy	1.9	
320-304		255	5	3	lx	1.7	Wx	0.75	<b>Μπινί φύλλου 320-206</b> Central adapter for sash 320-206
					ly	0.57	Wy	0.61	
320-305		415	6	5	lx	-	Wx	-	<b>Τραβέρσα σίτας 320-209/ 320-210</b> Transom for fixed mosq.screen 320-209/ 320-210
					ly	-	Wy	-	

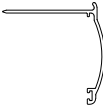
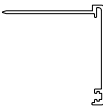
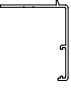





Κωδικός Code	Σχήμα Shape	Βάρος Weight gr/m	Μήκος Length m	Δέμα Pack	Ροπή Αδρανείας Moment of inertia cm <sup>4</sup>		Ροπή αντιστάσεως Moment of resistance cm <sup>3</sup>		Περιγραφή Description
					lx	ly	Wx	Wy	
320-901		164	6	20	lx	-	Wx	-	<b>Πρόσθετο πλαϊνού οδηγού</b> Additional profile for side rail
					ly	-	Wy	-	
320-903		371	6	5	lx	-	Wx	-	<b>Προφίλ σύνδεσης σόκορων φύλλων 76mm</b> Connection profile 90° cut for sash 76mm
					ly	-	Wy	-	
320-904		135	6	10	lx	-	Wx	-	<b>Προσθήκη (flat) επαλλήλων οδηγών</b> Cover for low rail
					ly	-	Wy	-	
320-905		300	6	10	lx	-	Wx	-	<b>Προσθήκη (flat) επαλλήλων οδηγών</b> Cover for low rail
					ly	-	Wy	-	
320-907		227	6	10	lx	-	Wx	-	<b>Νεροσυλλέκτης χαμηλών οδηγών</b> Water drip profile for rail
					ly	-	Wy	-	
320-908		268	6	10	lx	-	Wx	-	<b>Νεροσυλλέκτης θαλαμωτών οδηγών</b> Water drip profile for chamber rails
					ly	-	Wy	-	
320-909		364	6	4	lx	-	Wx	-	<b>Πρόσθετο οδηγού σιτάς 320-161</b> Additional profile for rail 320-161
					ly	-	Wy	-	
320-910		1298	6	2	lx	24.97	Wx	7.47	<b>Προφίλ ενίσχυσης φύλλου</b> Reinforcement profile
					ly	4.16	Wy	2.37	



Κωδικός Code	Σχήμα Shape	Βάρος Weight gr/m	Μήκος Length m	Δέμα Pack	Ροπή Αδρανείας Moment of inertia cm <sup>4</sup>		Ροπή αντιστάσεως Moment of resistance cm <sup>3</sup>		Περιγραφή Description
					lx	ly	Wx	Wy	
320-916		337	6	10	lx	-	Wx	-	<b>Προσθήκη κλειδαριάς In-Line</b>  Addition for In-Line lock
					ly	-	Wy	-	
320-917		162	6	10	lx	-	Wx	-	<b>Προσθήκη πατζουριού</b>  Additional profile for shutter sash
					ly	-	Wy	-	
320-918		197	6	10	lx	-	Wx	-	<b>Προσθήκη μονού τζαμιού</b>  Additional profile for single glazing
					ly	-	Wy	-	
320-919		936	6		lx	-	Wx	-	<b>Προφίλ σύνδεσμος</b>  Connector Profile
					ly	-	Wy	-	
320-920		1207	6		lx	-	Wx	-	<b>Προφίλ σύνδεσμος</b>  Connector Profile
					ly	-	Wy	-	
69-377		622	6	5	lx	9.99	Wx	2.75	<b>Φύλλο σίτας</b>  Sash for Mosquito screen
					ly	0.99	Wy	1.03	
200-207		757	6	5	lx	13.28	Wx	3.32	<b>Φύλλο σίτας</b>  Sash for Mosquito screen
					ly	1.09	Wy	0.12	
200-307		273	5	10	lx	-	Wx	-	<b>Μπινί σίτας 200-207/ 69-377</b>  Central adapter for 200-207/ 69-377
					ly	-	Wy	-	

Κωδικός Code	Σχήμα Shape	Βάρος Weight gr/m	Μήκος Length m	Δέμα Pack	Ροπή Αδρανείας Moment of inertia cm <sup>4</sup>		Ροπή αντιστάσεως Moment of resistance cm <sup>3</sup>		Περιγραφή Description
					lx	ly	Wx	Wy	
200-801		654	5	2	lx	-	Wx	-	<b>Αρμοκάλυπτρο</b> Gap cover profile
					ly	-	Wy	-	
210-501		749	6	3	lx	12.01	Wx	3.2	<b>Χώρισμα</b> Transom
					ly	3.71	Wy	2.63	
210-732		162	5	20	lx	-	Wx	-	<b>Καπάκι αρμοκάλυπτρου 220-804</b> Cover for 220-804 gap cover profile
					ly	-	Wy	-	
220-804		540	5	5	lx	-	Wx	-	<b>Αρμοκάλυπτρο</b> Gap cover profile
					ly	-	Wy	-	
220-901		441	6	5	lx	-	Wx	-	<b>Βάση στήριξης για σταθερό φύλλο 320-202</b> Supporting base for fixed sash 320-202
					ly	-	Wy	-	
230-803		612	5	6	lx	-	Wx	-	<b>Αρμοκάλυπτρο για χωνευτά</b> Gap cover profile for in wall constructions
					ly	-	Wy	-	
230-804		228	5	10	lx	-	Wx	-	<b>Καπάκι αρμοκάλυπτρου 230-803</b> Cover for 230-803 gap cover profile
					ly	-	Wy	-	
230-806		192	5	10	lx	-	Wx	-	<b>Καπάκι αρμοκάλυπτρου 230-803</b> Cover for 230-803 gap cover profile
					ly	-	Wy	-	

Κωδικός Code	Σχήμα Shape	Βάρος Weight gr/m	Μήκος Length m	Δέμα Pack	Ροπή Αδρανείας Moment of inertia cm <sup>4</sup>		Ροπή αντιστάσεως Moment of resistance cm <sup>3</sup>		Περιγραφή Description
					lx	ly	Wx	Wy	
245-013		590	6	5	lx	10.14	Wx	2.62	<b>Περσίδα</b> Louver
					ly	2.24	Wy	1.80	
245-014		433	6	5	lx	7.51	Wx	1.60	<b>Περσίδα μονή</b> Single Louver
					ly	1.51	Wy	1.20	
245-021		574	6	5	lx	12.88	Wx	2.39	<b>Περσίδα διπλή</b> Double Louver
					ly	1.02	Wy	0.81	
245-023		674	6	5	lx	23.64	Wx	3.65	<b>Περσίδα διπλή</b> Double Louver
					ly	1.20	Wy	0.96	
245-026		311	6	5	lx	1.67	Wx	0.60	<b>Περσίδα ίσια 30mm</b> Louver straight 20mm
					ly	1.00	Wy	0.80	
245-027		263	6	5	lx	0.71	Wx	0.31	<b>Περσίδα ίσια 20mm</b> Louver straight 20mm
					ly	0.74	Wy	0.59	
410-904		245	6	10	lx	-	Wx	-	<b>Κούμπωμα για μονό τζάμι</b> Clip profile for single glass
					ly	-	Wy	-	
450-906		86	6	20	lx	-	Wx	-	<b>Κλιπ γάντζου</b> Cap for hook
					ly	-	Wy	-	

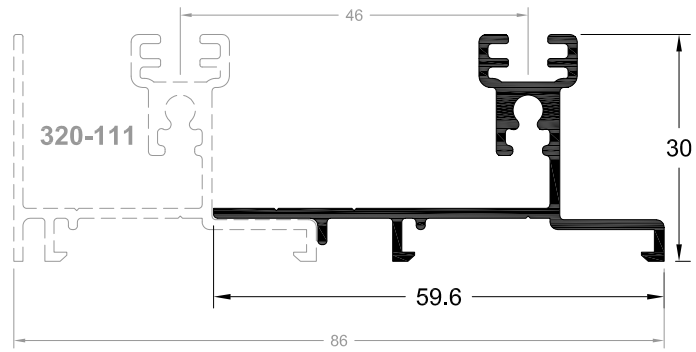
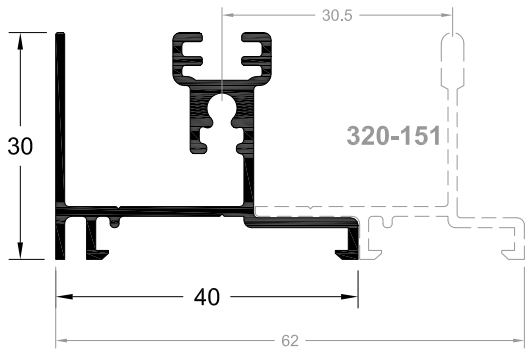
Κωδικός Code	Σχήμα Shape	Βάρος Weight gr/m	Μήκος Length m	Δέμα Pack	Ροπή Αδρανείας Moment of inertia		Ροπή αντιστάσεως Moment of resistance		Περιγραφή Description
					$cm^4$	$cm^3$			
510-802		464	6	10	$I_x$	-	$W_x$	-	<b>Αρμοκάλυπτρο καμπύλο</b> Gap cover profile curved
					$I_y$	-	$W_y$	-	
510-806		491	6	10	$I_x$	-	$W_x$	-	<b>Αρμοκάλυπτρο 52.8mm</b> Gap cover profile straight 52.8mm
					$I_y$	-	$W_y$	-	
540-801		297	6	10	$I_x$	-	$W_x$	-	<b>Αρμοκάλυπτρο ίσιο 40mm</b> Gap cover profile straight 40mm
					$I_y$	-	$W_y$	-	
540-805		401	6	5	$I_x$	-	$W_x$	-	<b>Αρμοκάλυπτρο ίσιο 65mm</b> Gap cover profile straight 65mm
					$I_y$	-	$W_y$	-	
540-806		345	6	2	$I_x$	-	$W_x$	-	<b>Αρμοκάλυπτρο</b> Gap cover profile
					$I_y$	-	$W_y$	-	
2900-905			6	10	$I_x$	-	$W_x$	-	<b>Καπάκι φύλλου</b> Cover for sash
					$I_y$	-	$W_y$	-	
3200-905			6	10	$I_x$	-	$W_x$	-	<b>Καπάκι αρμοκάλυπτρου 200-801</b> Cover for 200-801 gap cover profile
					$I_y$	-	$W_y$	-	
3300-302			6	2	$I_x$	-	$W_x$	-	<b>Τραβέρσα σίτας 200-207/ 69-377</b> Transom for fixed mosq.screen 200-207/ 69-377
					$I_y$	-	$W_y$	-	

**SL 320**

Προφίλ 1:1 - Profiles 1:1

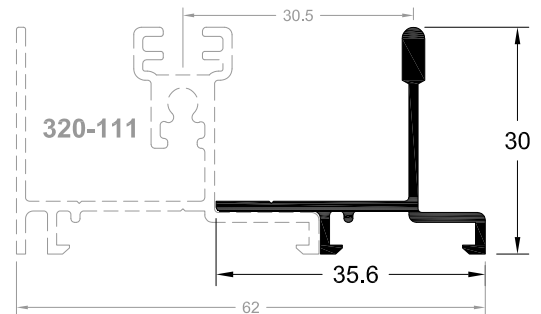
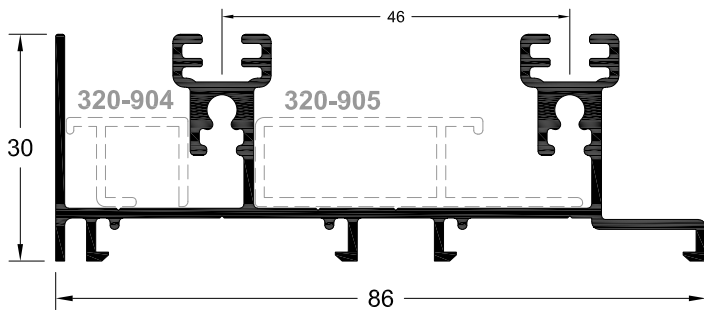


Προφίλ 1:1 - Profiles 1:1



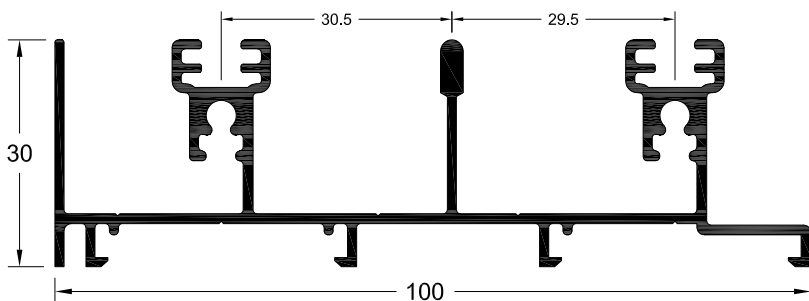
Κωδικός   Code	320-111
Βάρος   Weight	527 gr/m
Περιγραφή	Μονός χαμηλός οδηγός
Description	Single rail

Κωδικός   Code	320-112
Βάρος   Weight	514 gr/m
Περιγραφή	Πρόσθετος χαμηλός οδηγός
Description	Additional rail

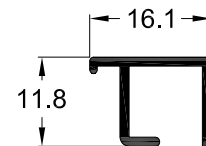


Κωδικός   Code	320-121
Βάρος   Weight	986 gr/m
Περιγραφή	Χαμηλός οδηγός επαλλήλου
Description	Overlapping rail

Κωδικός   Code	320-151
Βάρος   Weight	284 gr/m
Περιγραφή	Πρόσθετος χαμηλός οδηγός σίτας
Description	Additional mosq.screen rail



Κωδικός   Code	320-131
Βάρος   Weight	1170 gr/m
Περιγραφή	Χαμηλός οδηγός τζάμι-σίτα-παντζούρι
Description	Rail for window-mosq.screen-shutter

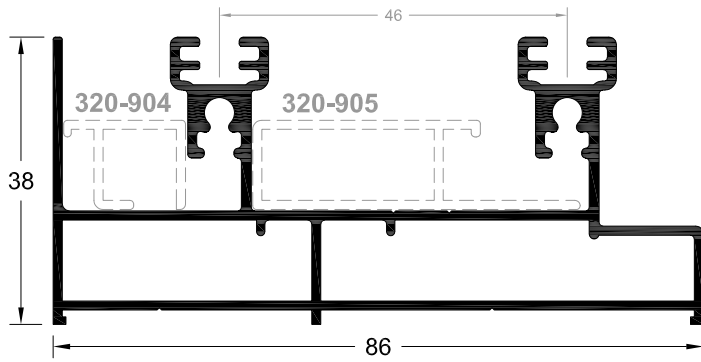


Κωδικός   Code	320-904
Βάρος   Weight	135 gr/m
Περιγραφή	Προσθήκη (flat) επάλ. οδηγών

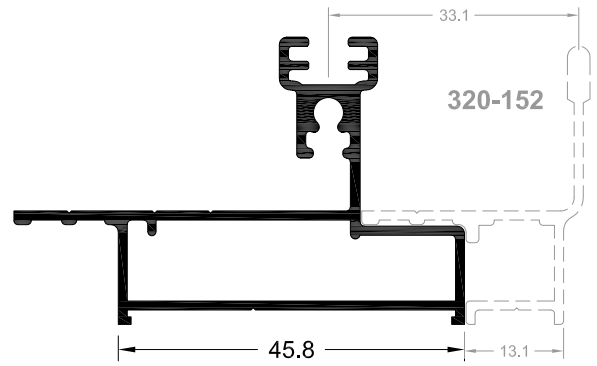
Cover for low rail



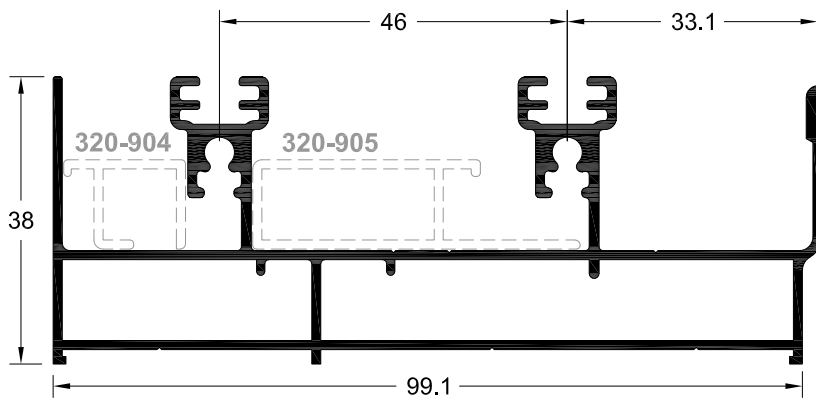
Κωδικός   Code	320-905
Βάρος   Weight	300 gr/m
Περιγραφή	Προσθήκη (flat) επάλ. οδηγών
Description	Cover for low rail



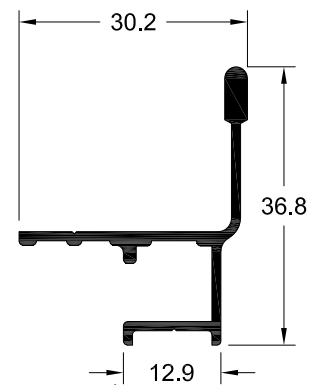
Κωδικός   Code	<b>320-122</b>
Βάρος   Weight	1254 gr/m
Περιγραφή	Θαλαμωτός οδηγός επαλλήλου
Description	Overlapping rail



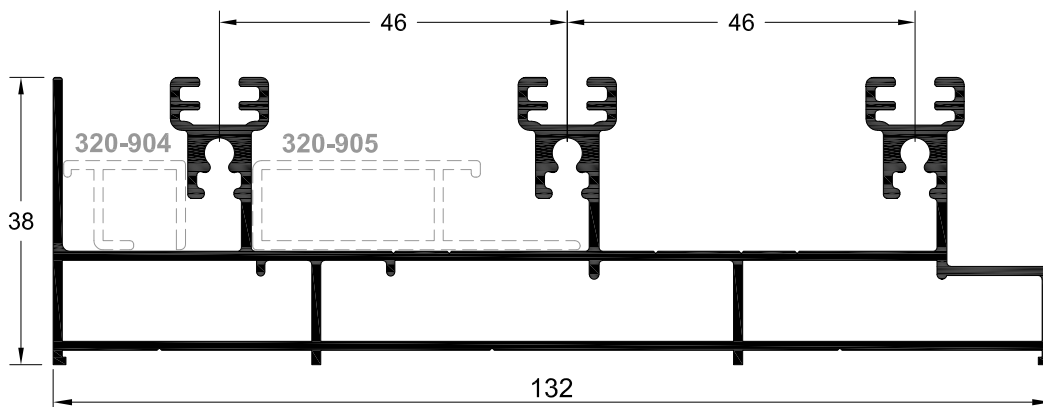
Κωδικός   Code	<b>320-123</b>
Βάρος   Weight	684 gr/m
Περιγραφή	Πρόσθ. θαλαμωτός οδηγός
Description	Additional rail



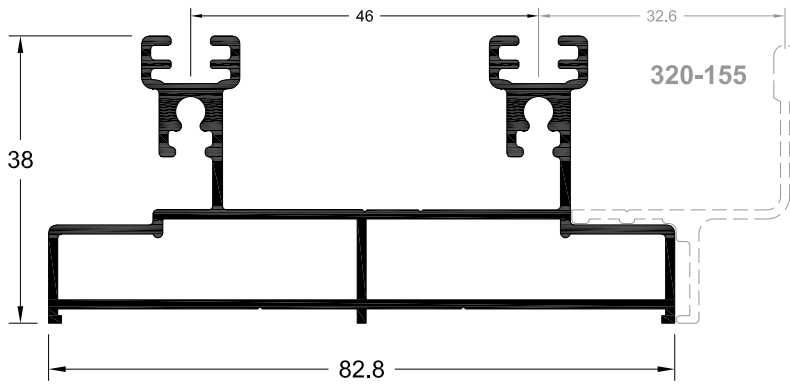
Κωδικός   Code	<b>320-134</b>
Βάρος   Weight	1455 gr/m
Περιγραφή	Θαλαμωτός οδηγός επαλλήλου με σίτα
Description	Overlapping rail mosquito screen



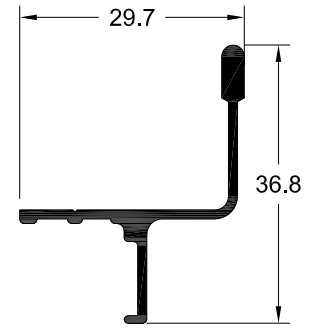
Κωδικός   Code	<b>320-152</b>
Βάρος   Weight	314 gr/m
Περιγραφή	Πρόσθ. οδηγός σίτας
Description	Mosq. Screen rail



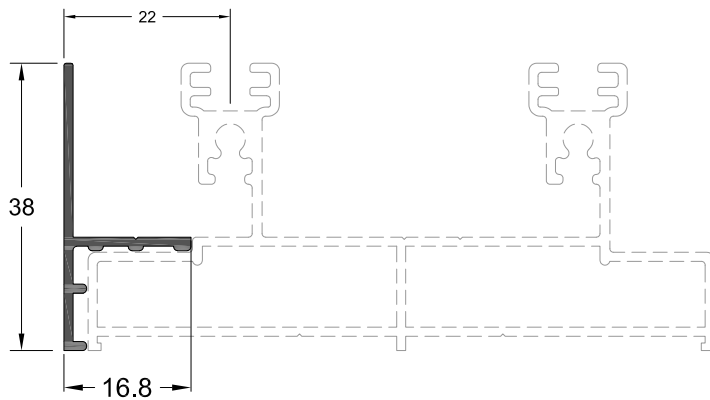
Κωδικός   Code	<b>320-132</b>
Βάρος   Weight	1839 gr/m
Περιγραφή	Τριπλός οδηγός επαλλήλου
Description	Triple overlapping rail



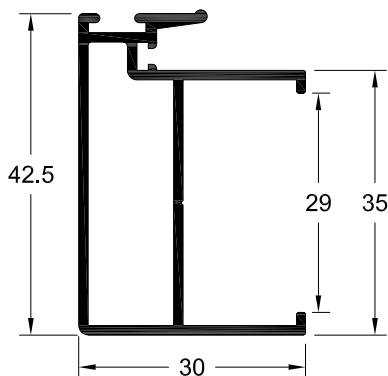
Κωδικός   Code	320-125
Βάρος   Weight	1147 gr/m
Περιγραφή	Οδηγός επαλλήλου
Description	Overlapping rail



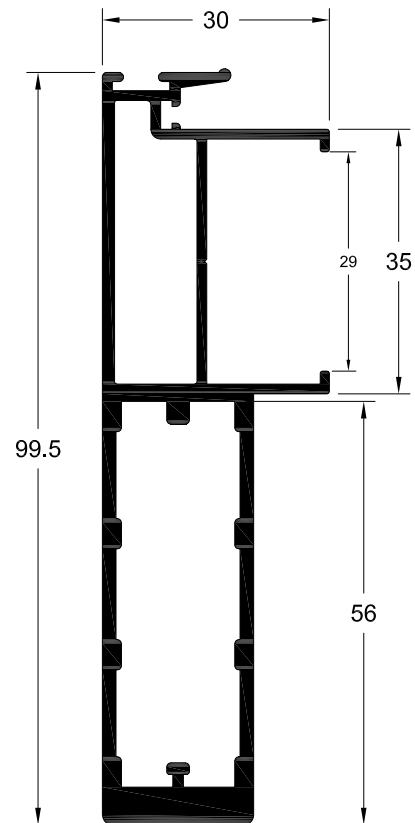
Κωδικός   Code	320-155
Βάρος   Weight	269 gr/m
Περιγραφή	Οδηγός σίτας
Description	Mosq.Screen rail



Κωδικός   Code	320-154
Βάρος   Weight	194 gr/m
Περιγραφή	Πρόσθετο προφίλ για οδηγό 320-125
Description	Additional profile for rail 320-125

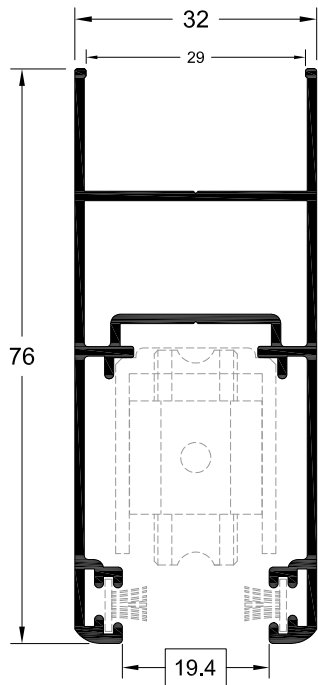


Κωδικός   Code	320-306
Βάρος   Weight	547 gr/m
Περιγραφή	Γάντζος επαλλήλου 30mm
Description	Hook for overlapping 30mm

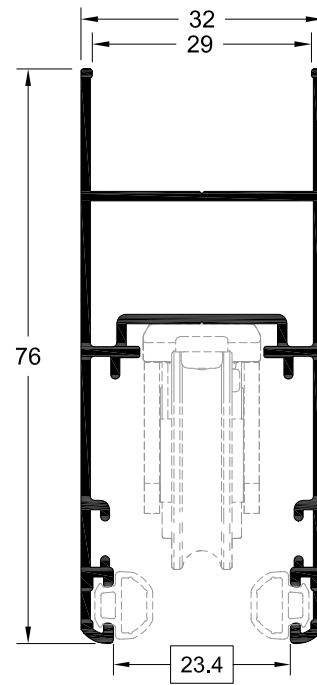


Κωδικός   Code	320-307
Βάρος   Weight	1515gr/m
Περιγραφή	Ενισχυμένος γάντζος επαλλήλου 30mm με χειρολαβή
Description	Reinforced hook for overlapping 30mm with handle

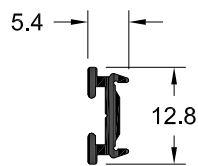




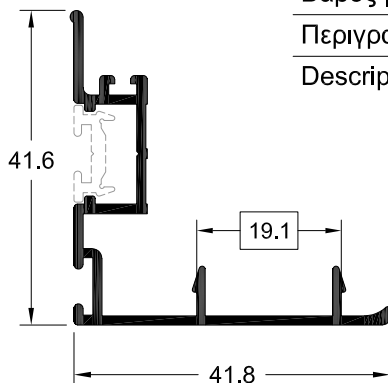
Κωδικός   Code	<b>320-202</b>
Βάρος   Weight	900 gr/m
Περιγραφή	Φύλλο απλού συρομένου
Description	Sash Sliding



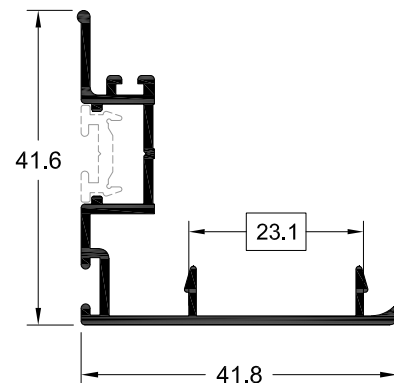
Κωδικός   Code	<b>320-203</b>
Βάρος   Weight	883 gr/m
Περιγραφή	Φύλλο για ανασηκούμενο
Description	Sash Lift & Sliding



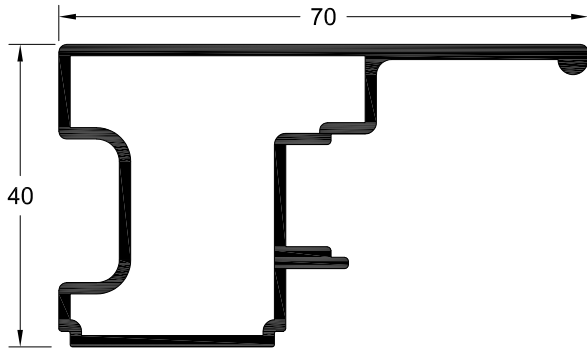
Κωδικός   Code	<b>450-906</b>
Βάρος   Weight	86 gr/m
Περιγραφή	Κλιπ γάντζου
Description	Cap for hook



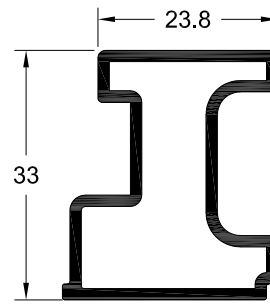
Κωδικός   Code	<b>320-301</b>
Βάρος   Weight	417 gr/m
Περιγραφή	Γάντζος φύλλου 320-202
Description	Hook for sash 320-202



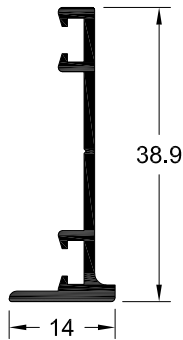
Κωδικός   Code	<b>320-302</b>
Βάρος   Weight	416 gr/m
Περιγραφή	Γάντζος φύλλου 320-203
Description	Hook for sash 320-203



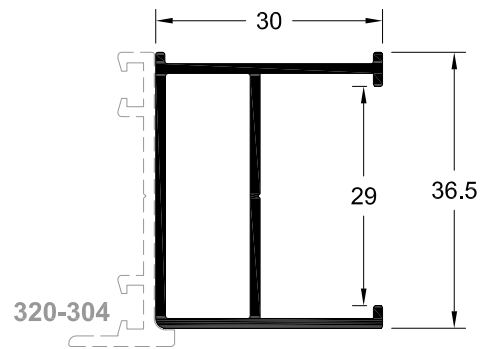
Κωδικός   Code	320-207
Βάρος   Weight	910 gr/m
Περιγραφή	Χειρολαβή φύλλου 320-206
Description	Handle sash 320-206



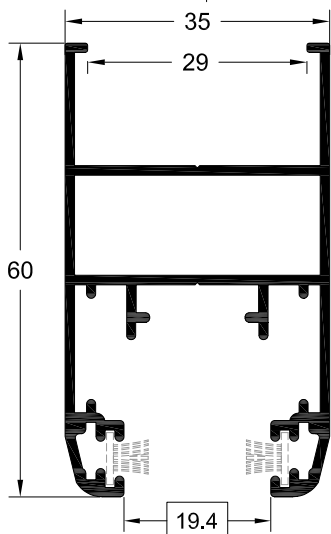
Κωδικός   Code	320-208
Βάρος   Weight	549 gr/m
Περιγραφή	Χειρολαβή φύλλου 320-206
Description	Handle sash 320-206



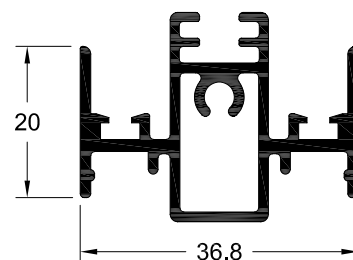
Κωδικός   Code	320-304
Βάρος   Weight	255 gr/m
Περιγραφή	Μπινί φύλλου 320-206
Description	Central adapter for sash 320-206



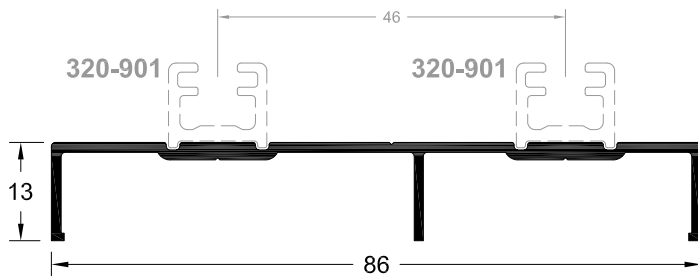
Κωδικός   Code	320-206
Βάρος   Weight	470 gr/m
Περιγραφή	Φύλλο στενού φιλητού
Description	Short sash



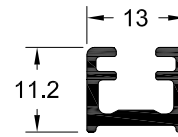
Κωδικός   Code	320-201
Βάρος   Weight	866 gr/m
Περιγραφή	Φύλλο για σόκορα
Description	Sash for 90° cut



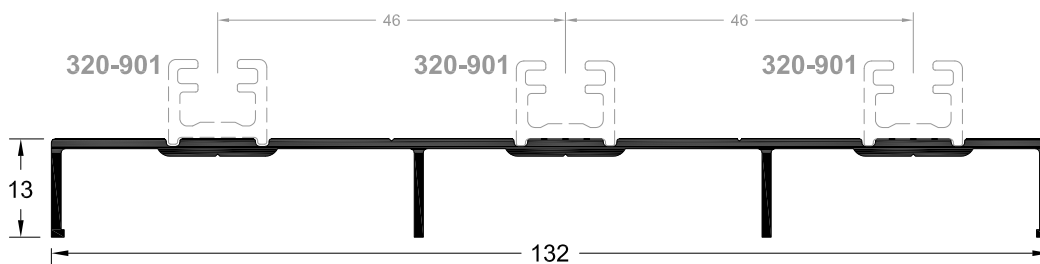
Κωδικός   Code	320-303
Βάρος   Weight	673 gr/m
Περιγραφή	Μπινί διφύλλων
Description	Central adapter



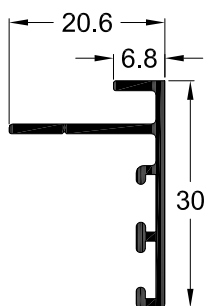
Κωδικός   Code	320-124
Βάρος   Weight	485 gr/m
Περιγραφή	Πλαϊνός οδηγός επαλλήλου
Description	Side overlapping rail



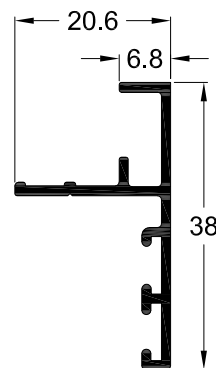
Κωδικός   Code	320-901
Βάρος   Weight	164 gr/m
Περιγραφή	Πρόσθετο πλαϊνού οδηγού
Description	Additional profile for side rail



Κωδικός   Code	320-133
Βάρος   Weight	716 gr/m
Περιγραφή	Πλαϊνός οδηγός τριπλού επαλλήλου
Description	Side overlapping triple rail

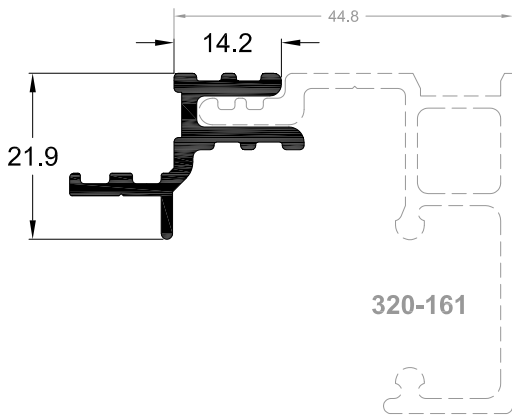


Κωδικός   Code	320-907
Βάρος   Weight	227 gr/m
Περιγραφή	Νερ/λάκτης χαμηλών οδηγ.
Description	Water proofing profile for rail

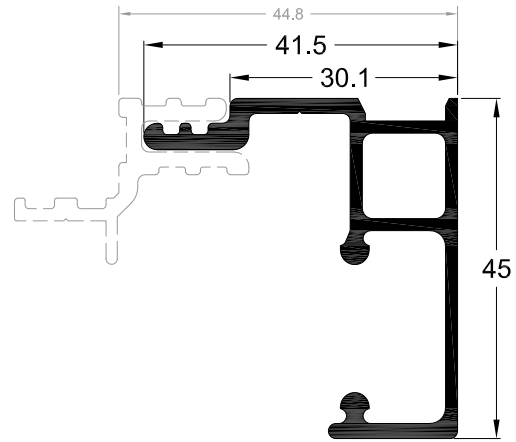


Κωδικός   Code	320-908
Βάρος   Weight	268 gr/m
Περιγραφή	Νερ/λάκτης θαλαμωτών οδηγών
Description	Water proofing profile for chamber rails

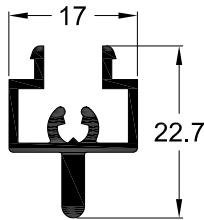
Προφίλ 1:1 - Profiles 1:1



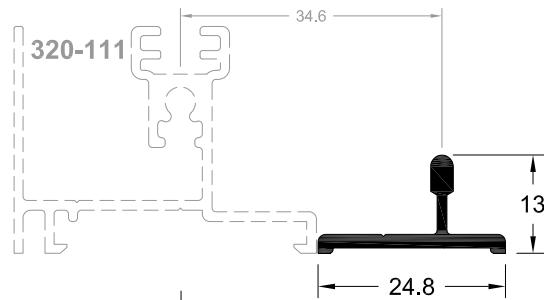
Κωδικός   Code	<b>320-909</b>
Βάρος   Weight	364 gr/m
Περιγραφή	Πρόσθετο οδηγού σίτας 320-161
Description	Addition for rail 320-161



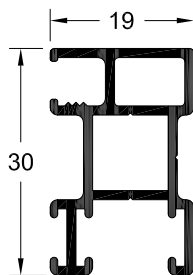
Κωδικός   Code	<b>320-161</b>
Βάρος   Weight	725 gr/m
Περιγραφή	Οδηγός κρεμαστής σίτας
Description	Rail for hanging mosq.screen



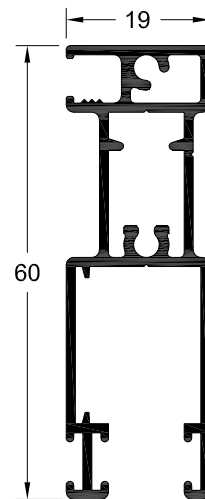
Κωδικός   Code	<b>200-307</b>
Βάρος   Weight	273 gr/m
Περιγραφή	Μπινί σίτας
Description	Mosq.Screen central adapter



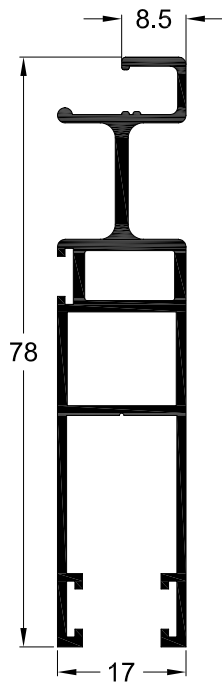
Κωδικός   Code	<b>320-153</b>
Βάρος   Weight	184 gr/m
Περιγραφή	Οδηγός σίτας 320-208 &-209
Description	Rail for mosq.screens 320-208 &-209



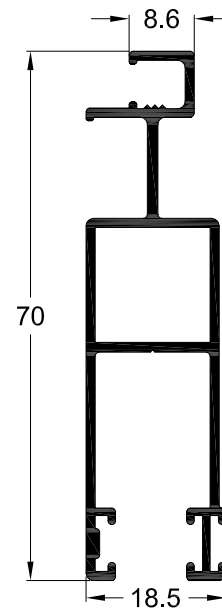
Κωδικός   Code	<b>320-209</b>
Βάρος   Weight	400 gr/m
Περιγραφή	Φύλλο σίτας 30mm
Description	Mosq.screen sash 30mm



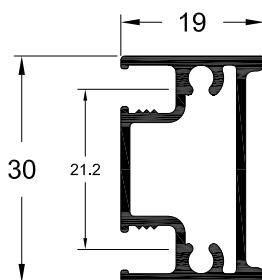
Κωδικός   Code	<b>320-210</b>
Βάρος   Weight	681 gr/m
Περιγραφή	Φύλλο σίτας 60mm
Description	Mosq.screen sash 60mm



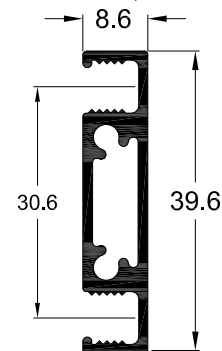
Κωδικός   Code	200-207
Βάρος   Weight	757 gr/m
Περιγραφή	Φύλλο σίτας
Description	Mosq. screen sash



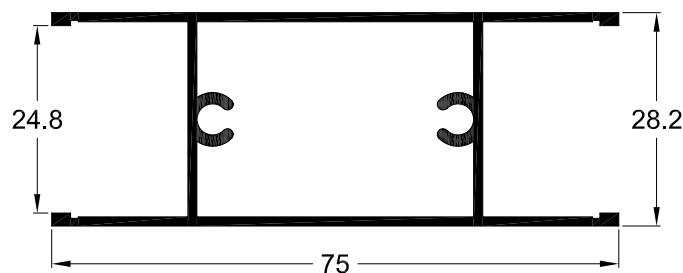
Κωδικός   Code	69-377
Βάρος   Weight	622 gr/m
Περιγραφή	Φύλλο σίτας
Description	Mosq. screen sash



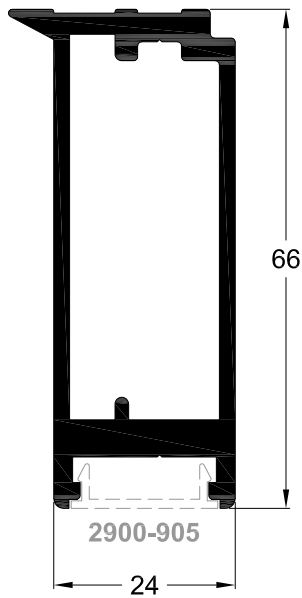
Κωδικός   Code	320-305
Βάρος   Weight	415 gr/m
Περιγραφή	Τραβέρσα σίτας 320-209 & 320-210
Description	Transom for fixed mosq.screen 320-209 & 320-210



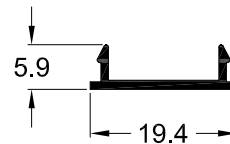
Κωδικός   Code	3300-302
Βάρος   Weight	388 gr/m
Περιγραφή	Τραβέρσα σίτας 69-377
Description	Transom for fixed mosq.screen 200-207/ 69-377



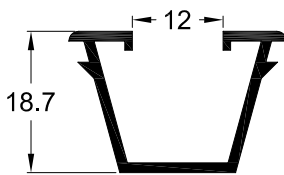
Κωδικός   Code	210-501
Βάρος   Weight	749 gr/m
Περιγραφή	Χώρισμα
Description	Transom



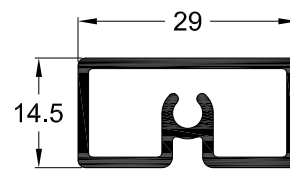
Κωδικός   Code	320-910
Βάρος   Weight	1298 gr/m
Περιγραφή	Προφίλ ενίσχυσης φυλλου
Description	Reinforcement profile



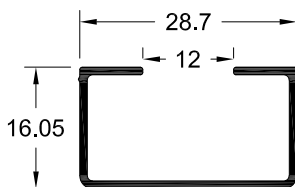
Κωδικός   Code	2900-905
Βάρος   Weight	88 gr/m
Περιγραφή	Καπάκι του 320-910
Description	Cover for profile 320-910



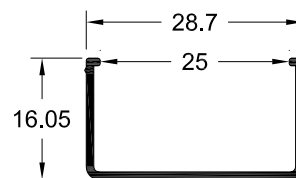
Κωδικός   Code	410-904
Βάρος   Weight	245 gr/m
Περιγραφή	Κούμπωμα για μονό τζάμι
Description	Clip profile for single glass



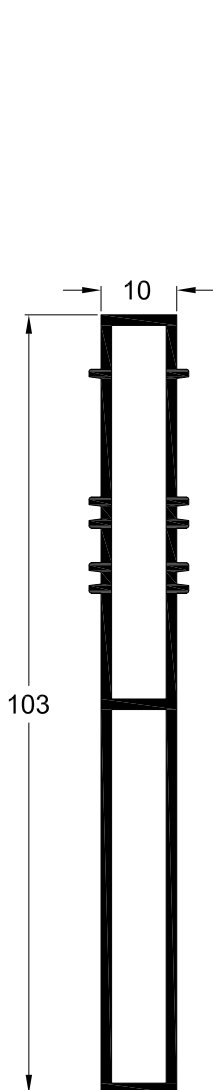
Κωδικός   Code	320-903
Βάρος   Weight	371 gr/m
Περιγραφή	Προφίλ σύνδεσης σόκρων φύλλων 76mm
Description	Connection profile 90° cut for sash 76mm



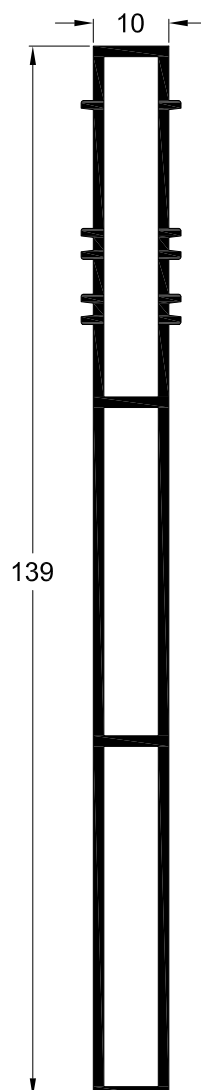
Κωδικός   Code	320-918
Βάρος   Weight	197 gr/m
Περιγραφή	Προσθήκη μονού τζαμιού
Description	Additional profile for single glazing



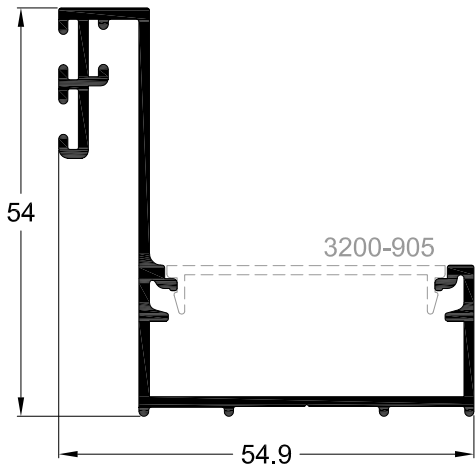
Κωδικός   Code	320-917
Βάρος   Weight	162 gr/m
Περιγραφή	Προσθήκη Πατζουριού
Description	Additional profile for shutter sash



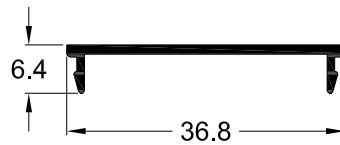
Κωδικός   Code	<b>320-919</b>
Βάρος   Weight	936 gr/m
Περιγραφή	Προφίλ σύνδεσμος
Description	Connector profile



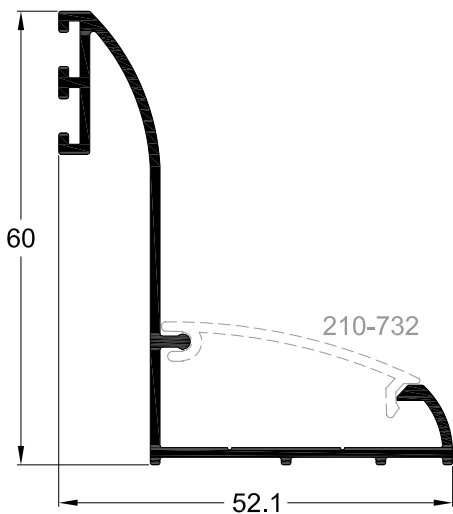
Κωδικός   Code	<b>320-920</b>
Βάρος   Weight	1207 gr/m
Περιγραφή	Προφίλ σύνδεσμος
Description	Connector profile



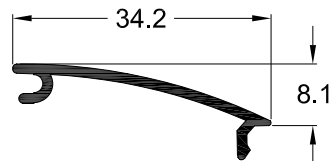
Κωδικός   Code	200-801
Βάρος   Weight	654 gr/m
Περιγραφή	Αρμοκάλυπτρο
Description	Gap cover profile



Κωδικός   Code	3200-905
Βάρος   Weight	151 gr/m
Περιγραφή	Καπάκι του 200-801
Description	Cover for profile 200-801

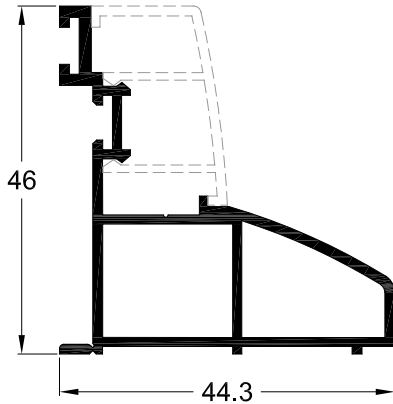


Κωδικός   Code	220-804
Βάρος   Weight	540 gr/m
Περιγραφή	Αρμοκάλυπτρο
Description	Gap cover profile

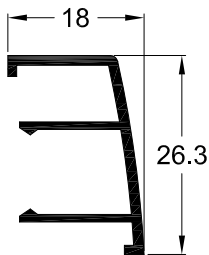


Κωδικός   Code	210-732
Βάρος   Weight	162 gr/m
Περιγραφή	Καπάκι του 220-804
Description	Cover for profile 220-804

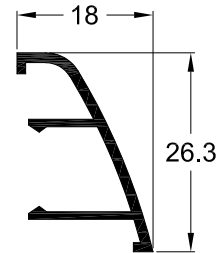




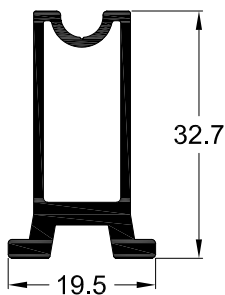
Κωδικός   Code	<b>230-803</b>
Βάρος   Weight	612 gr/m
Περιγραφή	Αρμοκάλυπτρο για χωνευτά
Description	Gap cover for in wall constructions



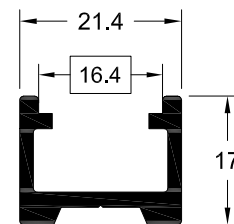
Κωδικός   Code	<b>230-804</b>
Βάρος   Weight	228 gr/m
Περιγραφή	Καπάκι του 230-803
Description	Cover for profile 230-803



Κωδικός   Code	<b>230-806</b>
Βάρος   Weight	192 gr/m
Περιγραφή	Καπάκι του 230-803
Description	Cover for profile 230-803

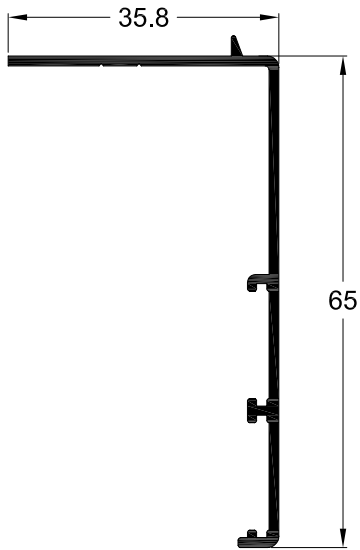


Κωδικός   Code	<b>220-901</b>
Βάρος   Weight	441 gr/m
Περιγραφή	Βάση στήριξης για σταθερό φύλλο 320-202
Description	Supporting base for fixed sash 320-202

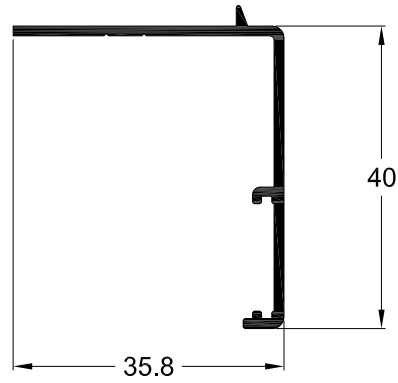


Κωδικός   Code	<b>320-916</b>
Βάρος   Weight	337 gr/m
Περιγραφή	Προσθήκη κλειδαριάς In-Line
Description	Addition for In-Line lock

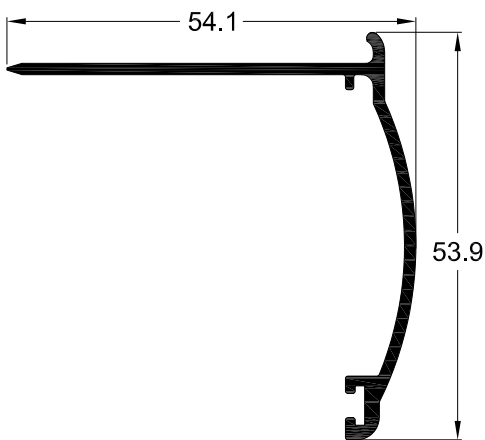
Προφίλ 1:1 - Profiles 1:1



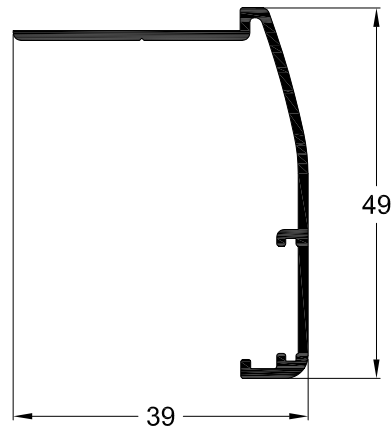
Κωδικός   Code	540-805
Βάρος   Weight	401 gr/m
Περιγραφή	Αρμοκάλυπτρο ίσιο 65mm
Description	Gap cover profile straight 65mm



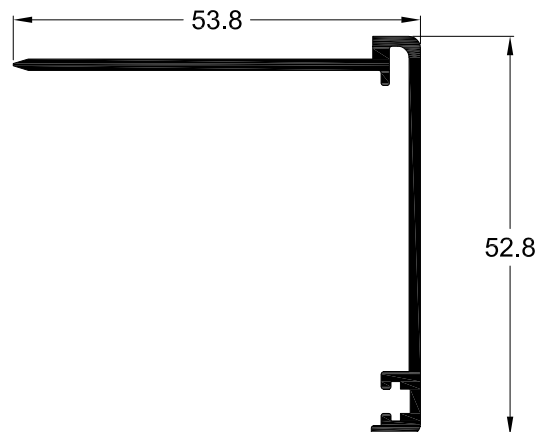
Κωδικός   Code	540-801
Βάρος   Weight	297 gr/m
Περιγραφή	Αρμοκάλυπτρο ίσιο 40mm
Description	Gap cover profile straight 40mm



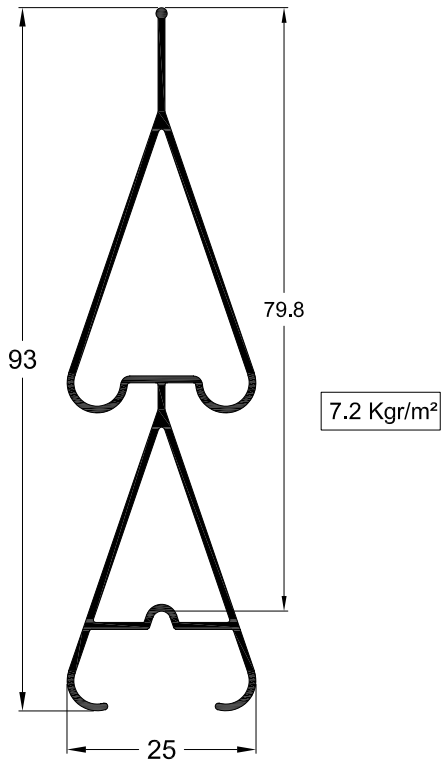
Κωδικός   Code	510-802
Βάρος   Weight	464 gr/m
Περιγραφή	Αρμοκάλυπτρο καμπύλο
Description	Gap cover profile curved



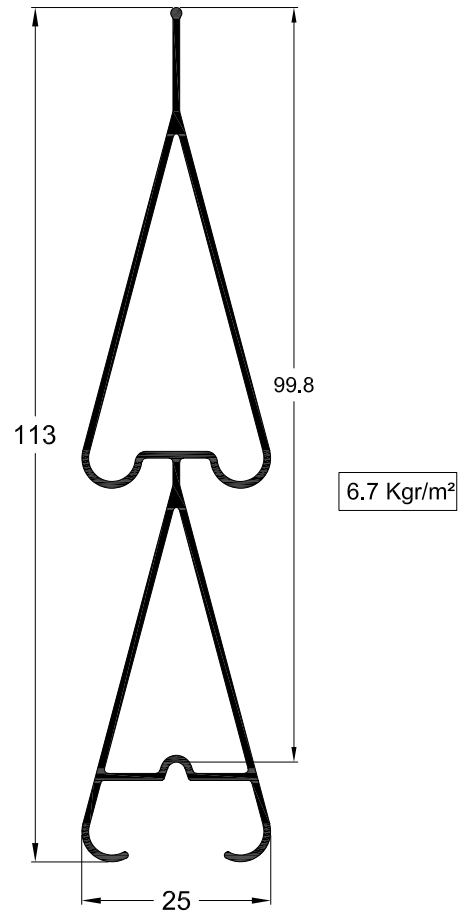
Κωδικός   Code	540-806
Βάρος   Weight	345 gr/m
Περιγραφή	Αρμοκάλυπτρο
Description	Gap cover profile



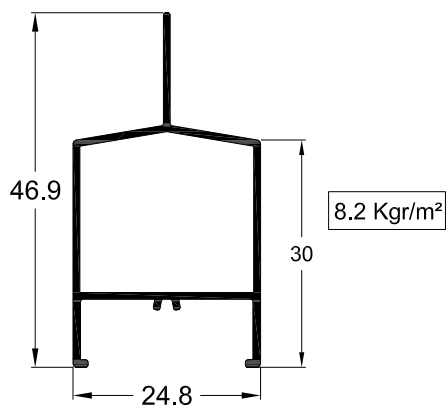
Κωδικός   Code	510-806
Βάρος   Weight	491 gr/m
Περιγραφή	Αρμοκάλυπτρο ίσιο 52.8 mm
Description	Gap cover profile straight 52.8mm



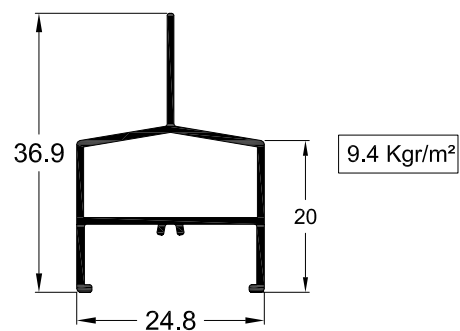
Κωδικός   Code	245-021
Βάρος   Weight	574 gr/m
Περιγραφή	Περσίδα διπλή
Description	Double louver



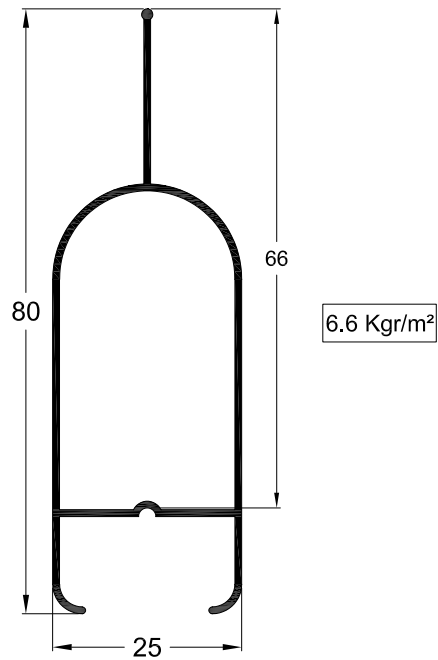
Κωδικός   Code	245-023
Βάρος   Weight	674 gr/m
Περιγραφή	Περσίδα διπλή
Description	Double louver



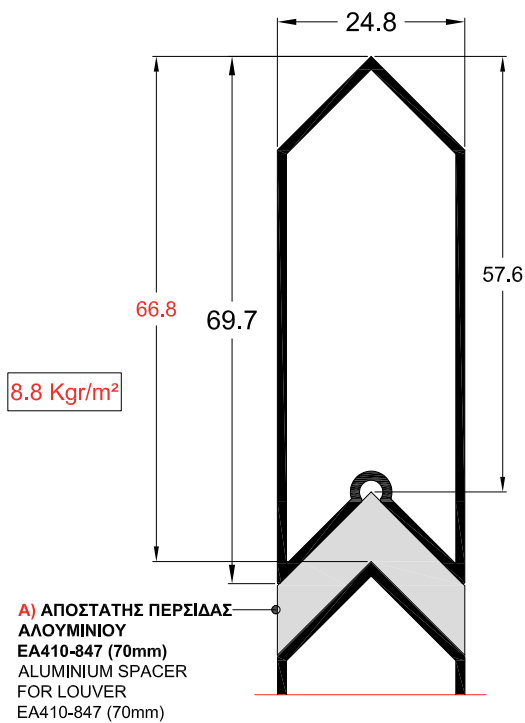
Κωδικός   Code	245-026
Βάρος   Weight	311 gr/m
Περιγραφή	Περσίδα ίσια 30mm
Description	Louver straight 30mm



Κωδικός   Code	245-027
Βάρος   Weight	263 gr/m
Περιγραφή	Περσίδα ίσια 20mm
Description	Louver straight 20mm

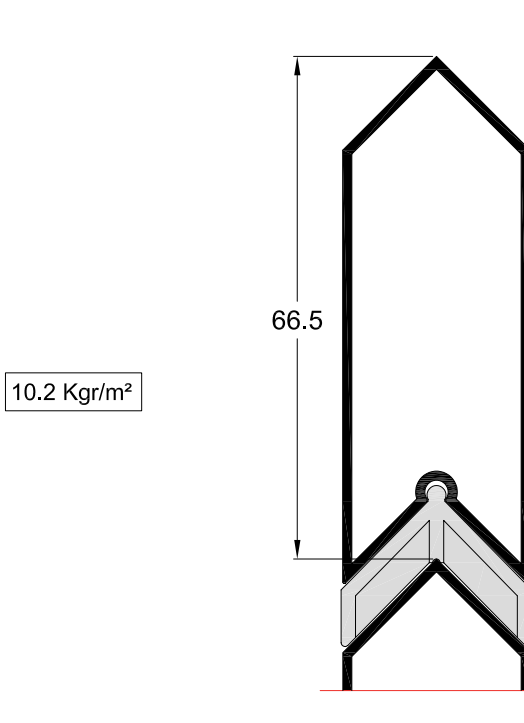


Κωδικός   Code	245-014
Βάρος   Weight	433 gr/m
Περιγραφή	Περσίδα μονή
Description	Single louver



**A) ΑΠΟΣΤΑΤΗΣ ΠΕΡΣΙΔΑΣ ΑΛΟΥΜΙΝΙΟΥ ΕΑ410-847 (70mm)**  
ALUMINIUM SPACER FOR LOUVER  
ΕΑ410-847 (70mm)

**Β) ΑΠΟΣΤΑΤΗΣ ΠΕΡΣΙΔΑΣ ΑΛΟΥΜΙΝΙΟΥ ΕΑ410-848 (120mm)**  
ALUMINIUM SPACER FOR LOUVER  
ΕΑ410-848 (120mm)



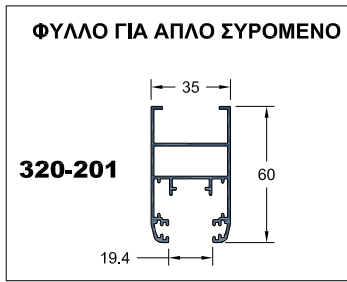
**Γ) ΠΛΑΣΤΙΚΟΣ ΑΠΟΣΤΑΤΗΣ ΠΕΡΣΙΔΑΣ ΕΑ410-846M**  
NYLON SPACER FOR LOUVER  
ΕΑ410-846M

Κωδικός   Code	245-013
Βάρος   Weight	590 gr/m
Περιγραφή	Περσίδα
Description	Louver

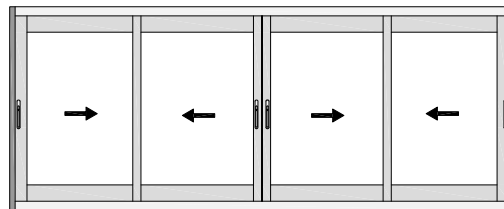
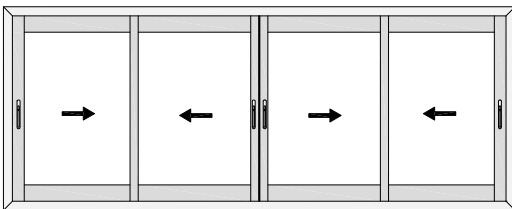
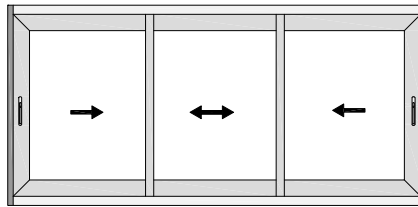
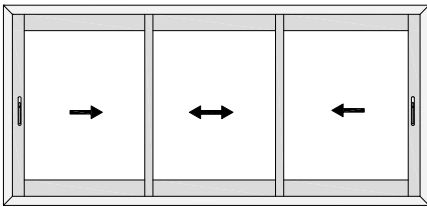
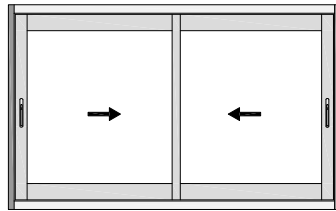
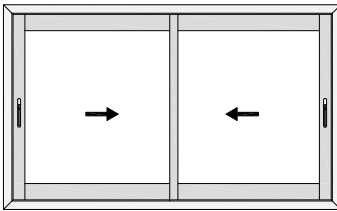
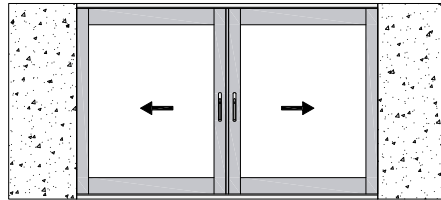
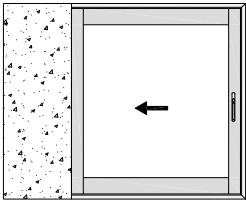
**SL 320**

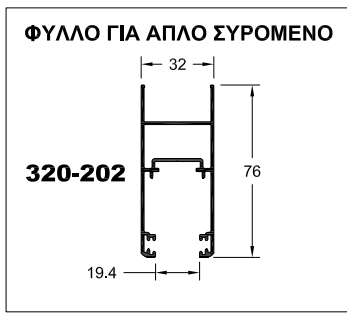
Τομές - Sections



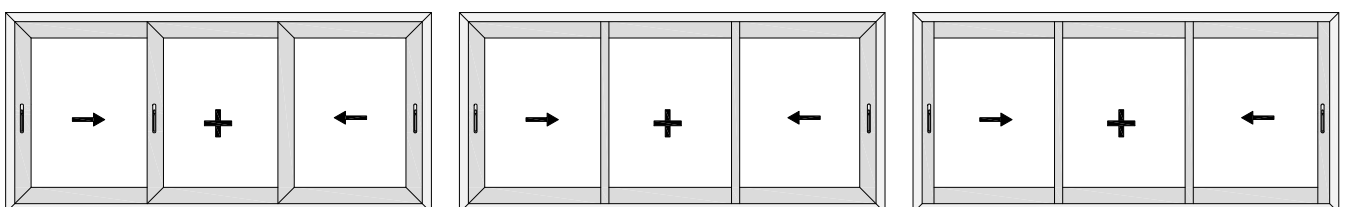
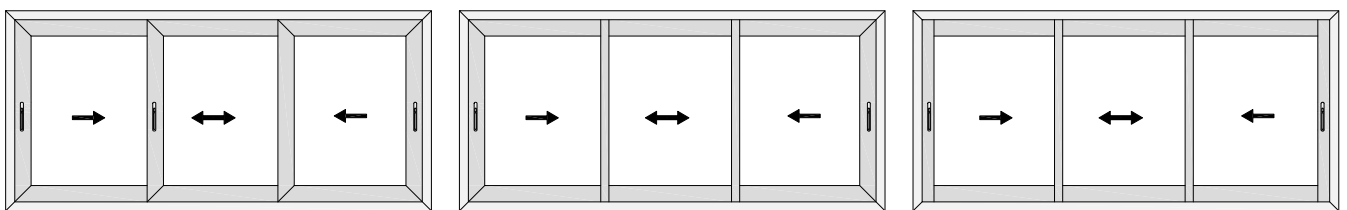
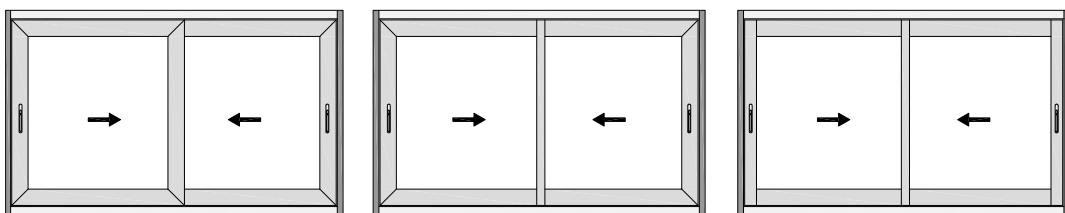
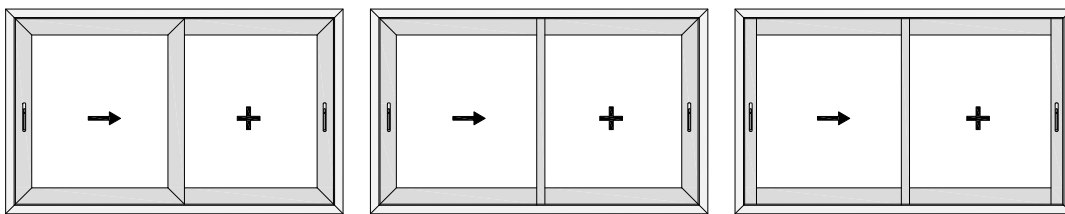
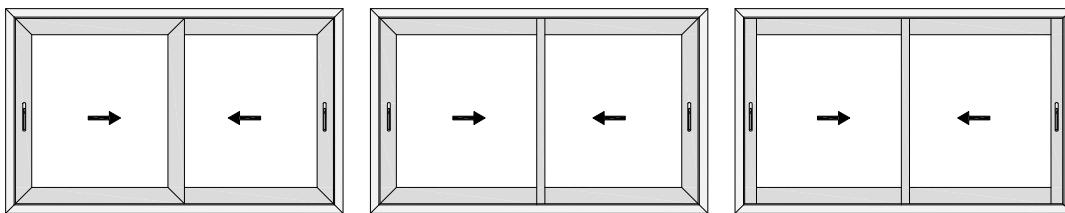
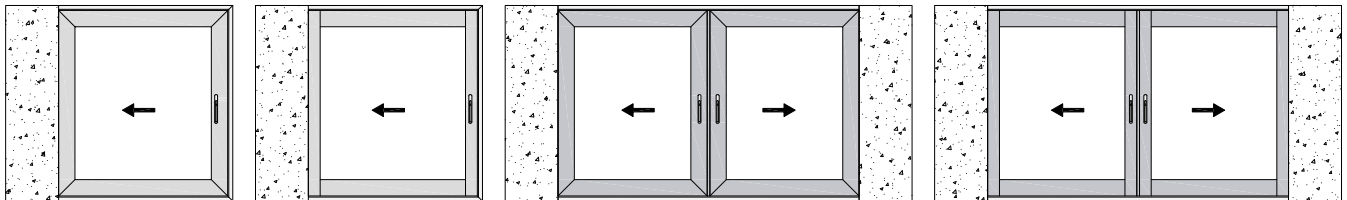


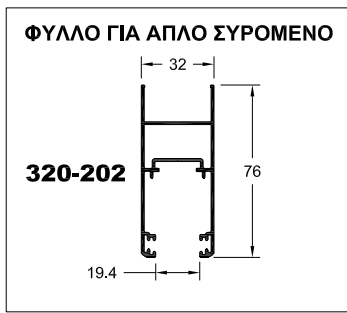
**ΤΥΠΟΛΟΓΙΕΣ ΚΑΤΑΣΚΕΥΩΝ**  
**WINDOW-DOOR CONFIGURATIONS**



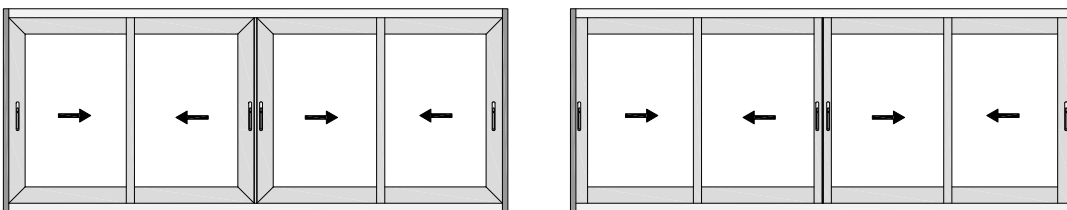
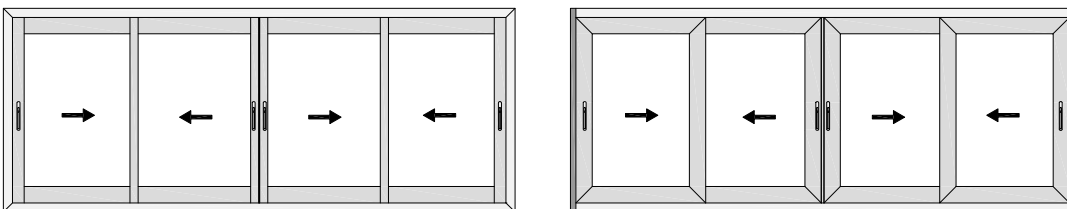
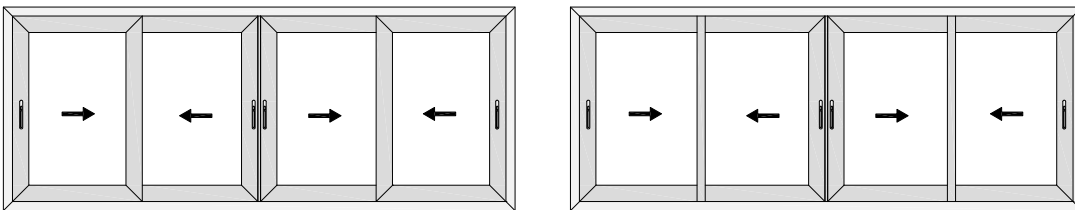
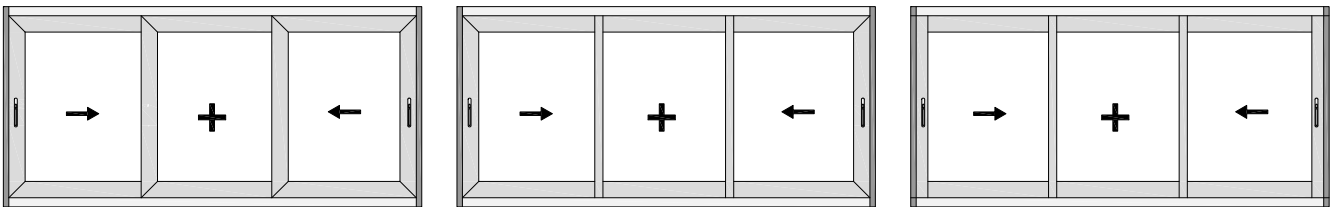
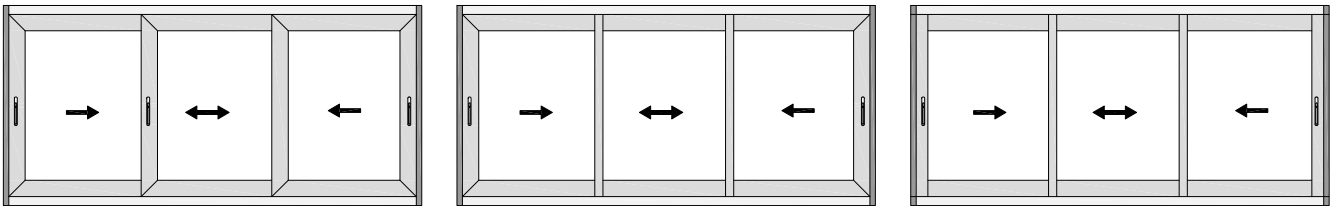


**ΤΥΠΟΛΟΓΙΕΣ ΚΑΤΑΣΚΕΥΩΝ**  
**WINDOW-DOOR CONFIGURATIONS**





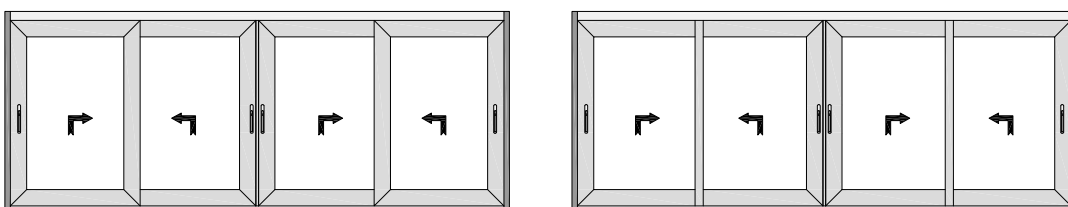
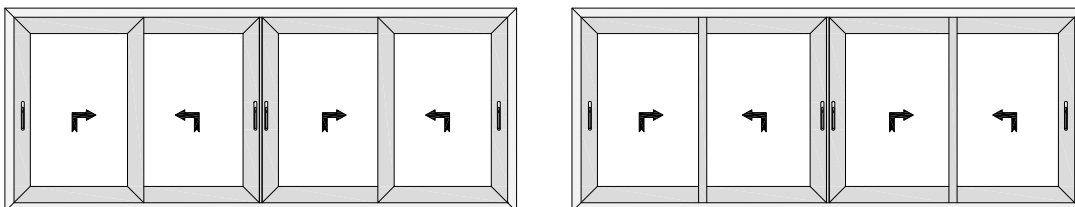
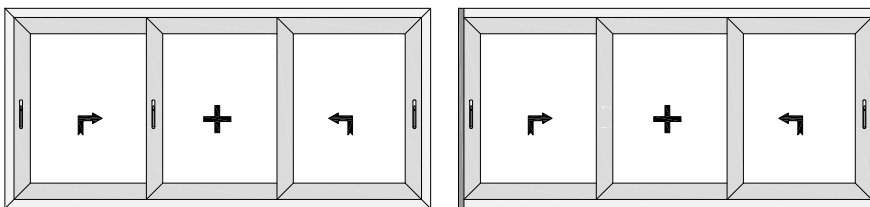
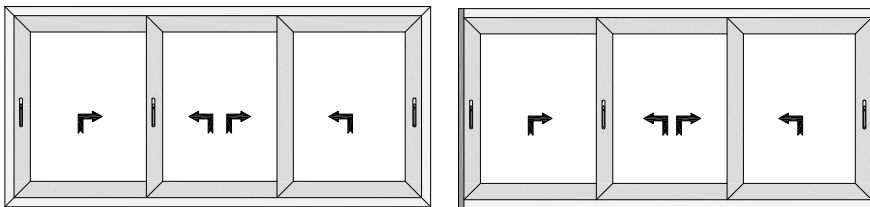
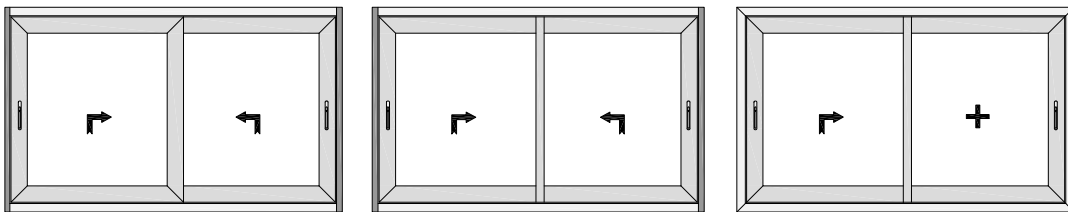
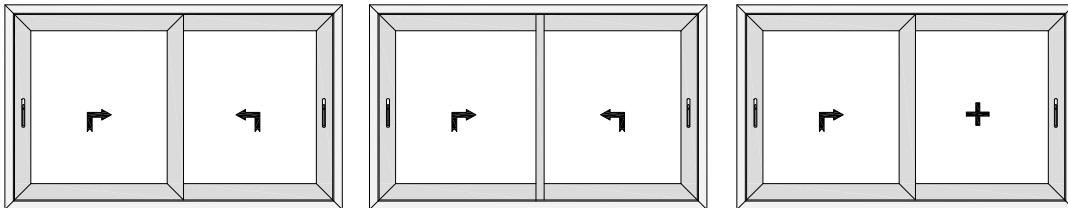
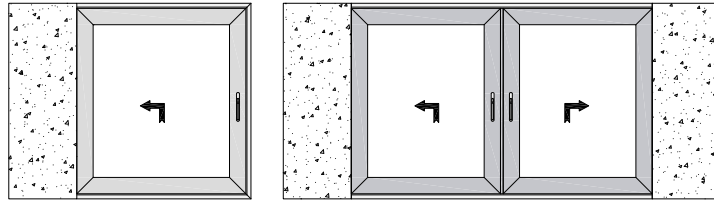
**ΤΥΠΟΛΟΓΙΕΣ ΚΑΤΑΣΚΕΥΩΝ**  
**WINDOW-DOOR CONFIGURATIONS**



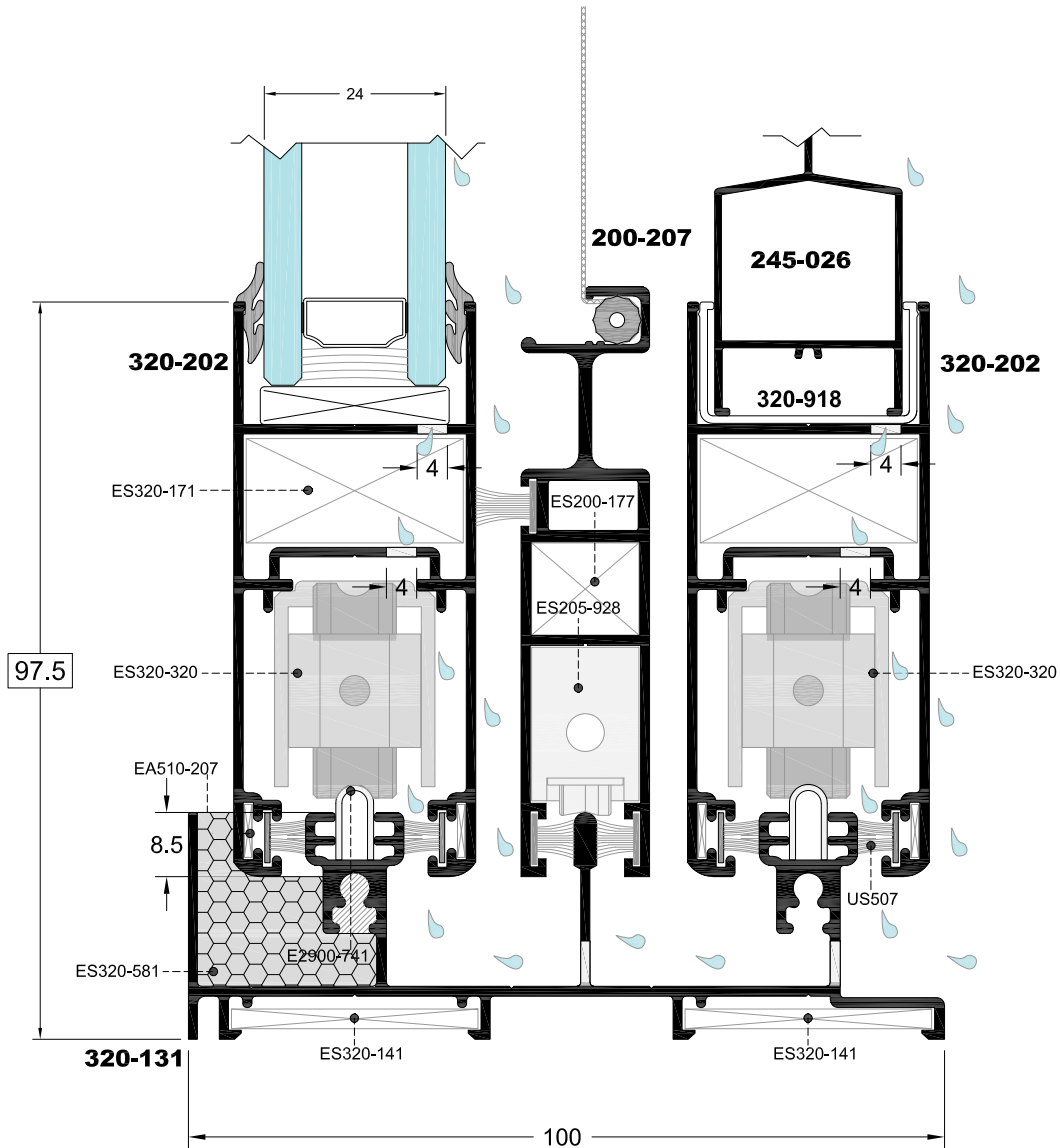
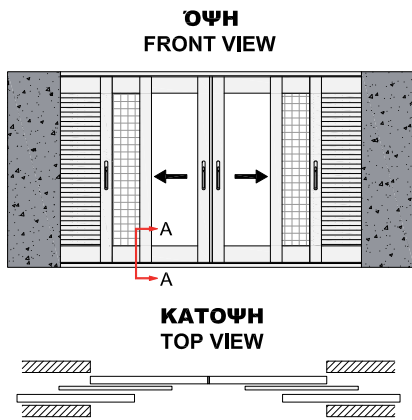




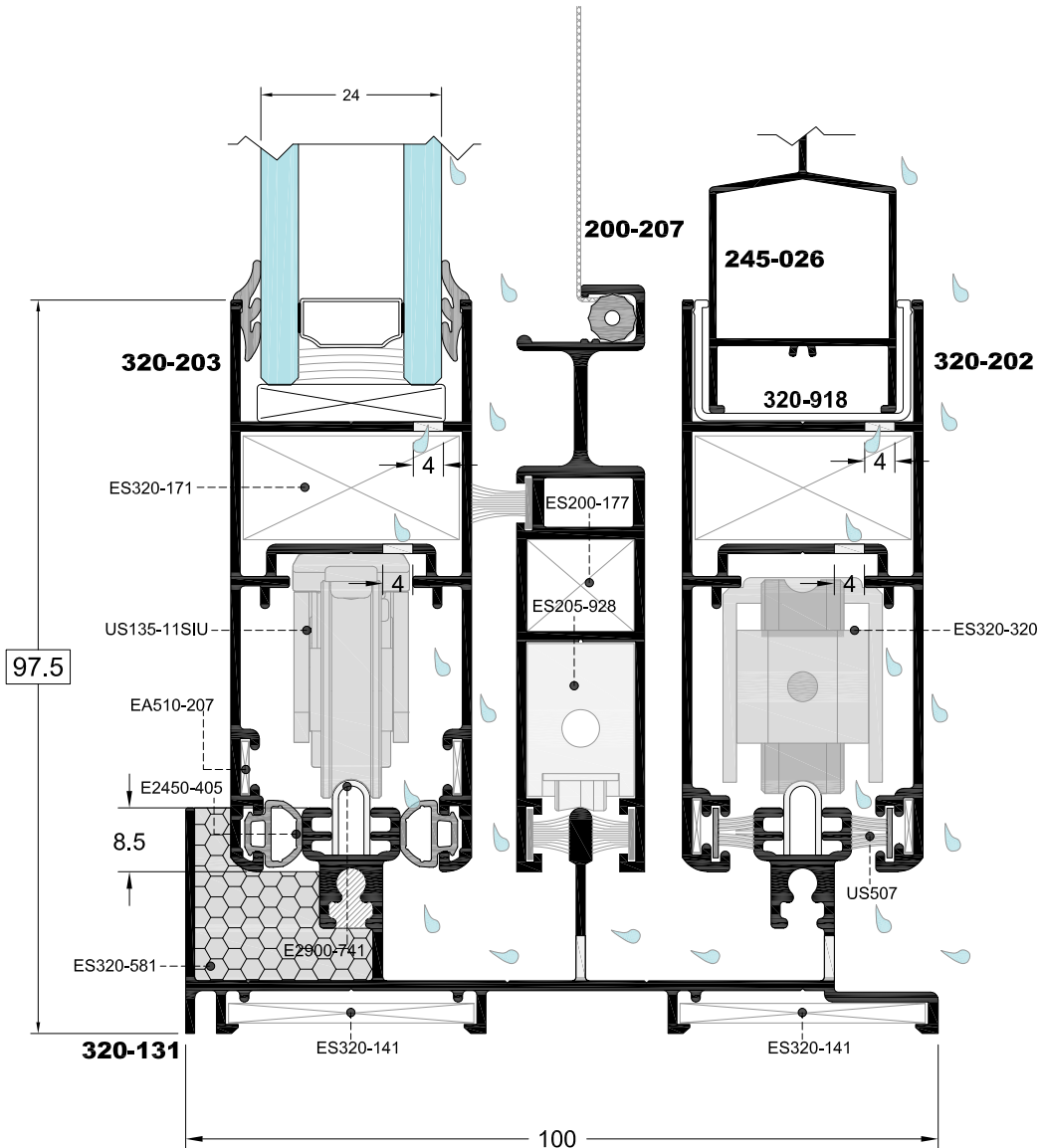
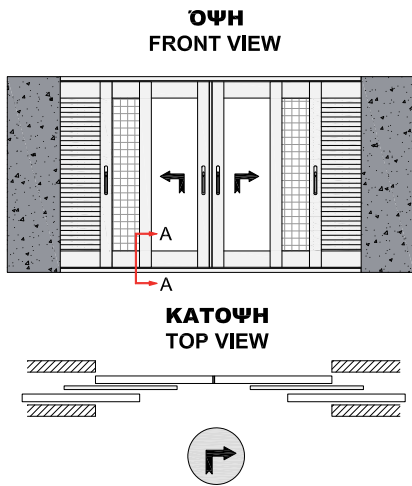
**ΤΥΠΟΛΟΓΙΕΣ ΚΑΤΑΣΚΕΥΩΝ**  
**WINDOW-DOOR CONFIGURATIONS**



**ΚΑΘΕΤΗ ΤΟΜΗ ΑΠΛΟΥ ΣΥΡΟΜΕΝΟΥ ΤΖΑΜΙ-ΣΙΤΑ-ΠΑΝΤΖΟΥΡΙ**  
**VERTICAL SECTION SASH-MOSQUITO SCREEN-SHUTTER**

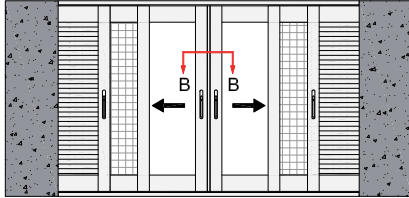


**ΚΑΘΕΤΗ ΤΟΜΗ ΑΝΑΣΗΚΟΜΕΝΟΥ ΤΖΑΜΙ-ΣΙΤΑ-ΠΑΝΤΖΟΥΡΙ**  
**VERTICAL SECTION FOR LIFT AND SLIDE SASH-MOSQUITO SCREEN-SHUTTER**

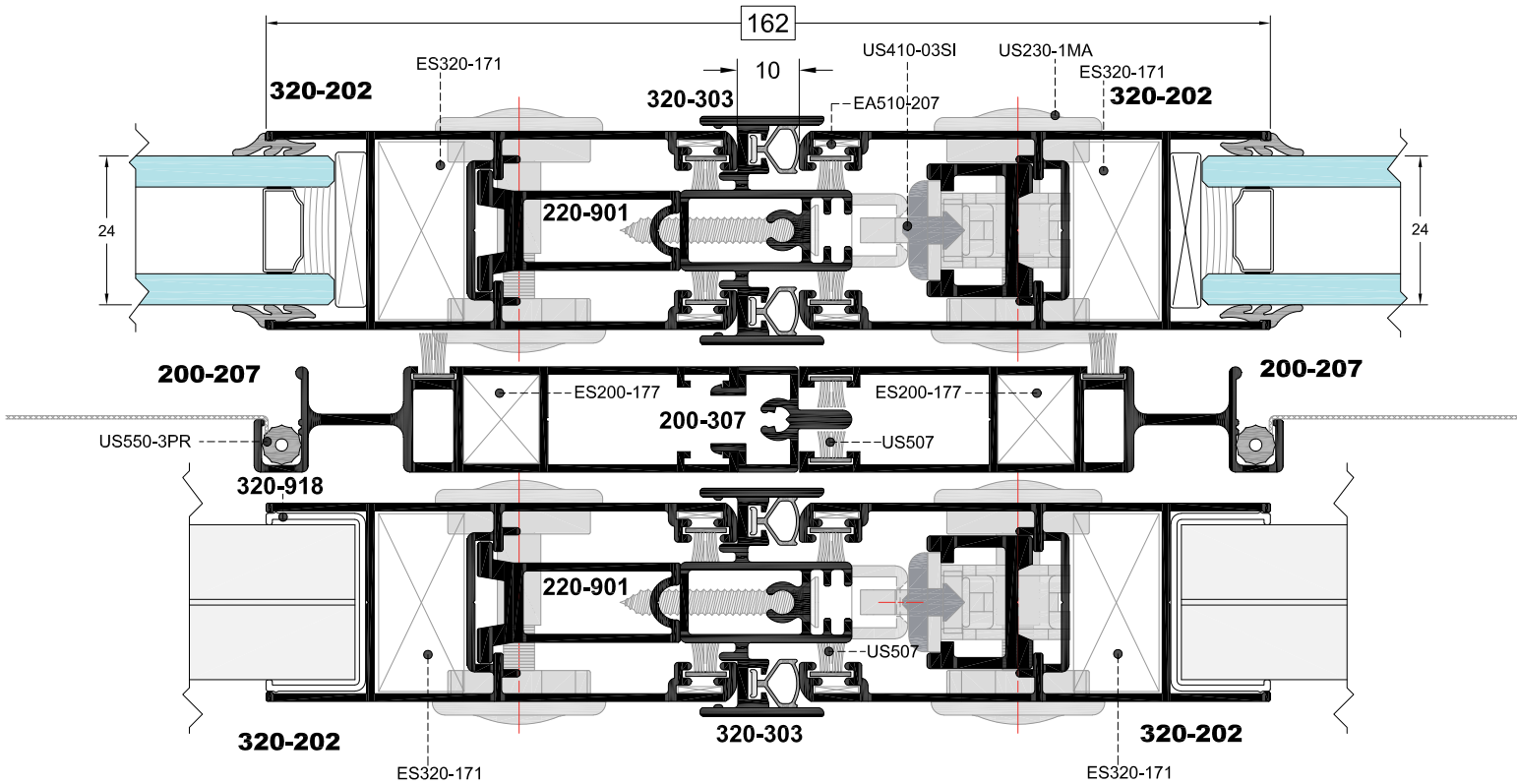
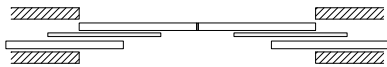


**ΟΡΙΖΟΝΤΙΑ ΤΟΜΗ ΑΠΛΟΥ ΣΥΡΟΜΕΝΟΥ ΤΖΑΜΙ-ΣΙΤΑ-ΠΑΝΤΖΟΥΡΙ**  
**HORIZONTAL SECTION SASH-MOSQUITO SCREEN-SHUTTER**

**ΟΨΗ**  
**FRONT VIEW**

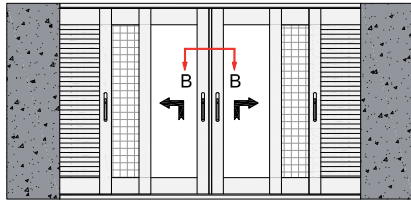


**ΚΑΤΟΨΗ**  
**TOP VIEW**

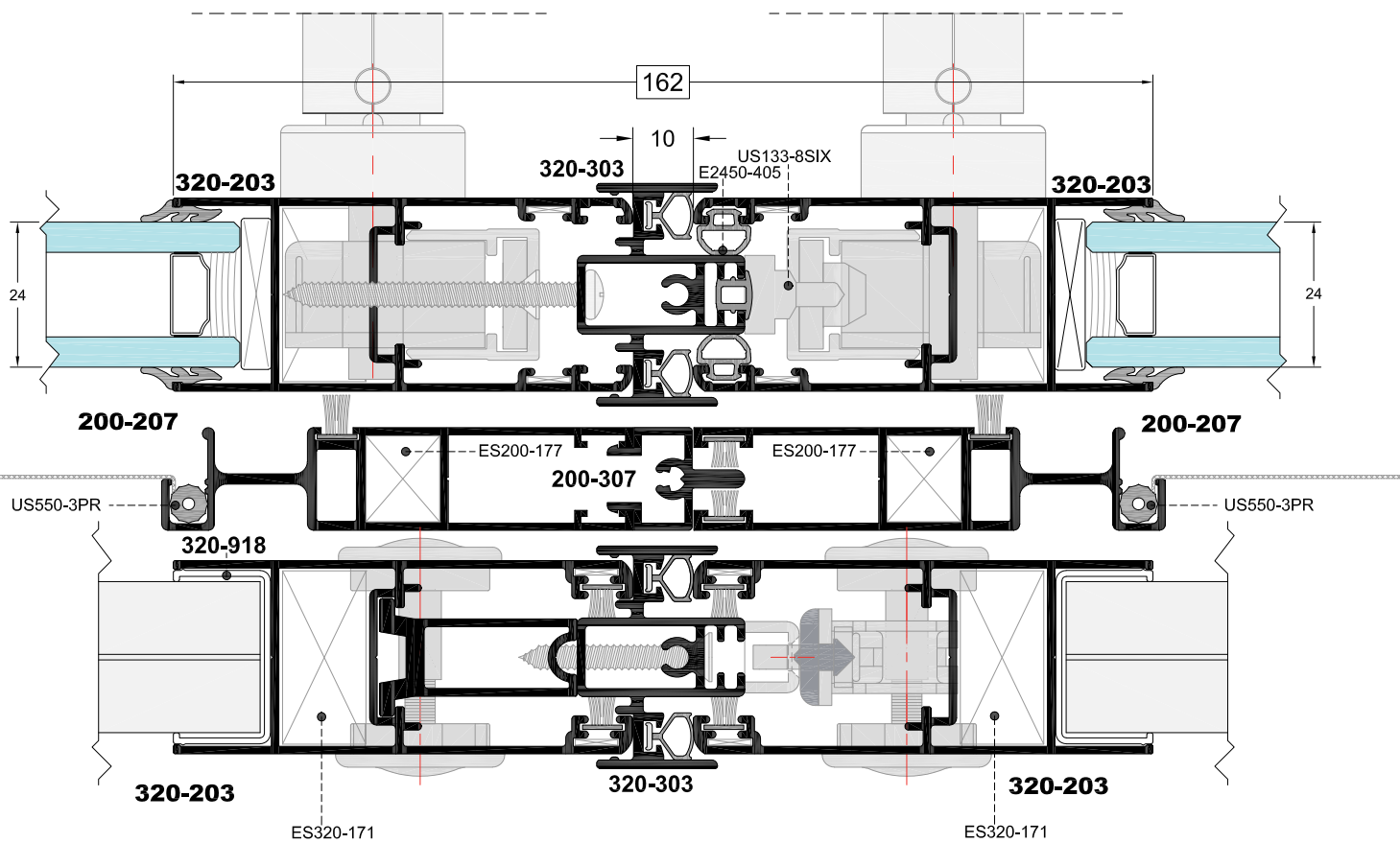
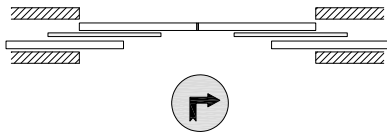


**ΟΡΙΖΟΝΤΙΑ ΤΟΜΗ ΑΝΑΣΗΚΟΜΕΝΟΥ ΤΖΑΜΙ-ΣΙΤΑ-ΠΑΝΤΖΟΥΡΙ**  
**HORIZONTAL SECTION FOR LIFT AND SLIDE SASH-MOSQUITO SCREEN-SHUTTER**

**Όψη**  
**FRONT VIEW**

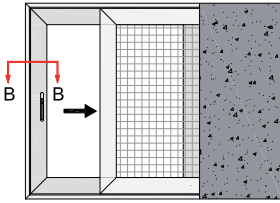


**Κατοψη**  
**TOP VIEW**

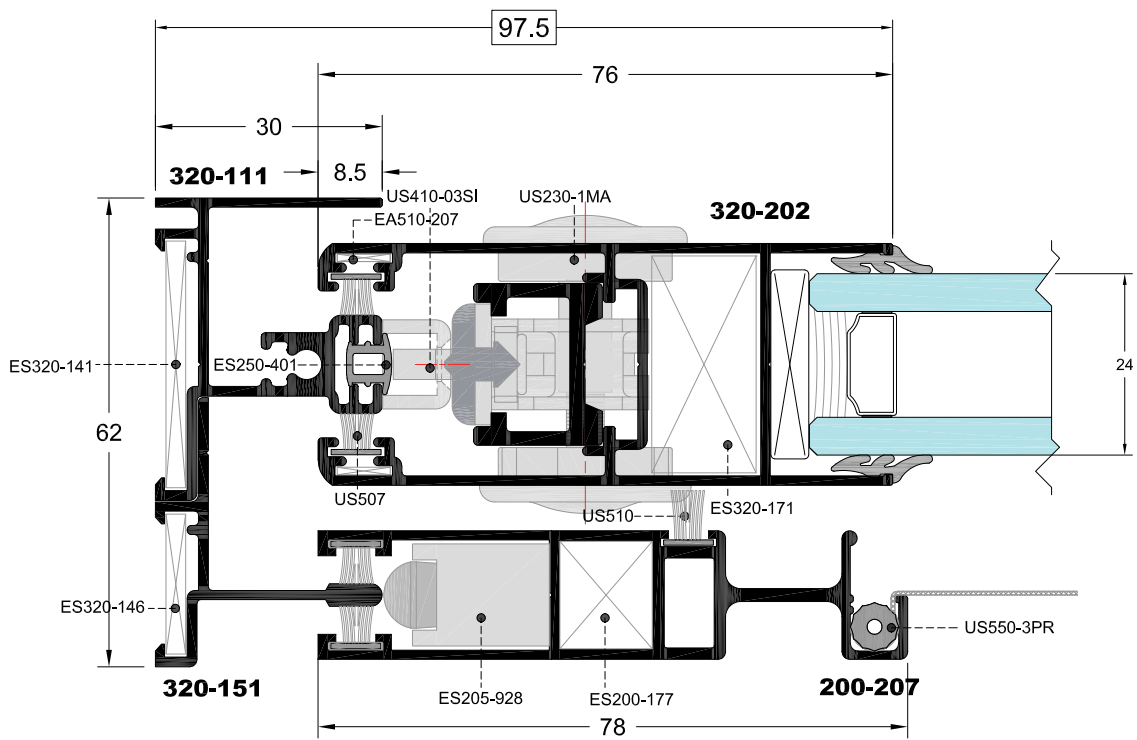


## ΠΛΑΓΙΑ ΤΟΜΗ ΜΟΝΟΦΥΛΛΟΥ ΧΩΝΕΥΤΟΥ ΜΕ ΣΙΤΑ HORIZONTAL SECTION OF ONE SASH-MOSQUITO SCREEN INWALL

Όψη  
FRONT VIEW

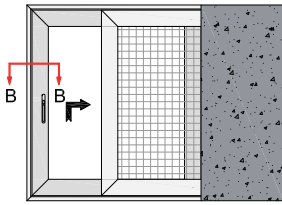


Κατοψη  
TOP VIEW

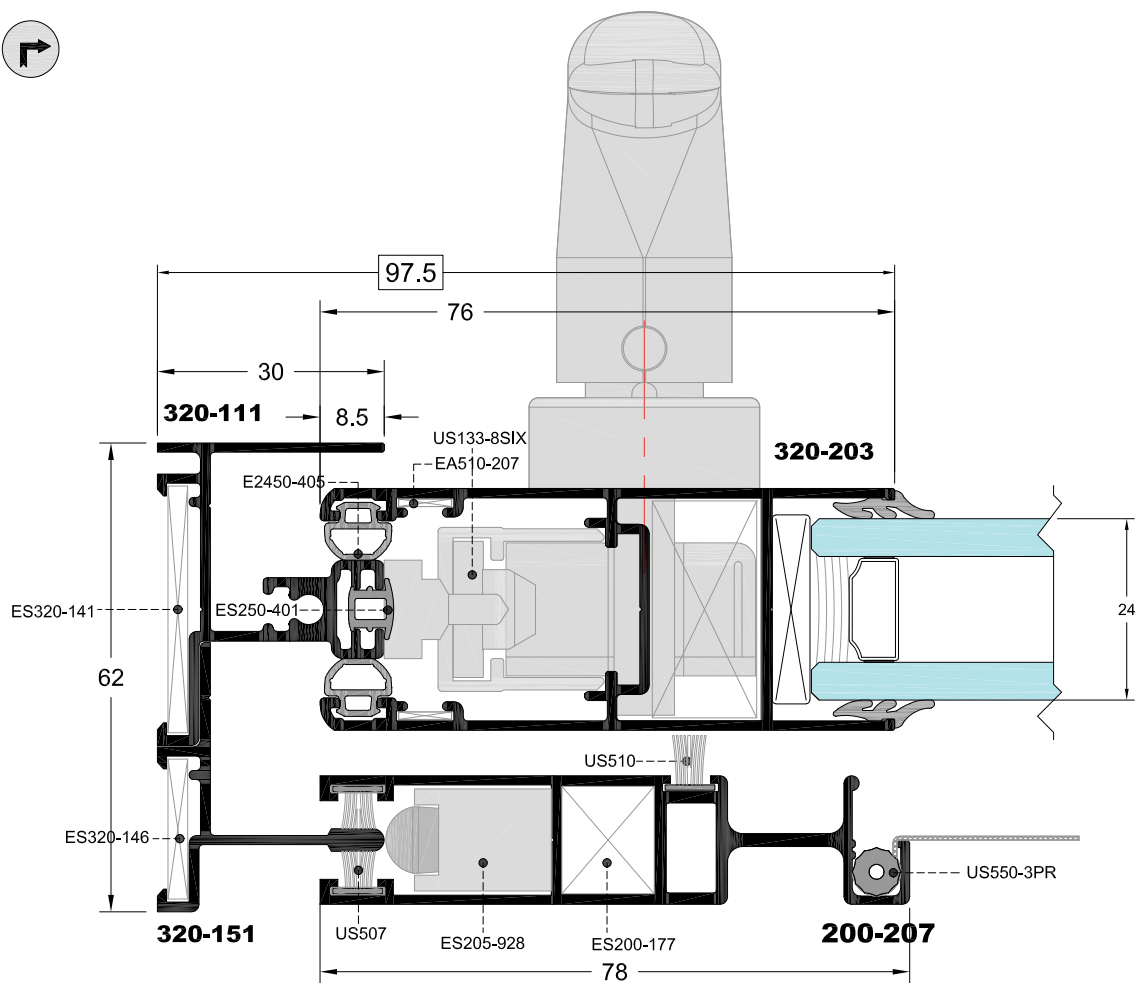


**ΠΛΑΓΙΑ ΤΟΜΗ ΜΟΝΟΦΥΛΛΟΥ ΑΝΑΣΗΚΟΥΜΕΝΟΥ ΧΩΝΕΥΤΟΥ ΜΕ ΣΙΤΑ**  
**HORIZONTAL SECTION OF ONE SASH-MOSQUITO SCREEN LIFT AND SLIDE INWALL**

**Όψη**  
**FRONT VIEW**

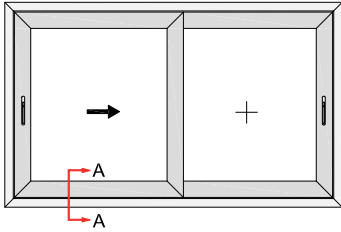


**Κατοψη**  
**TOP VIEW**

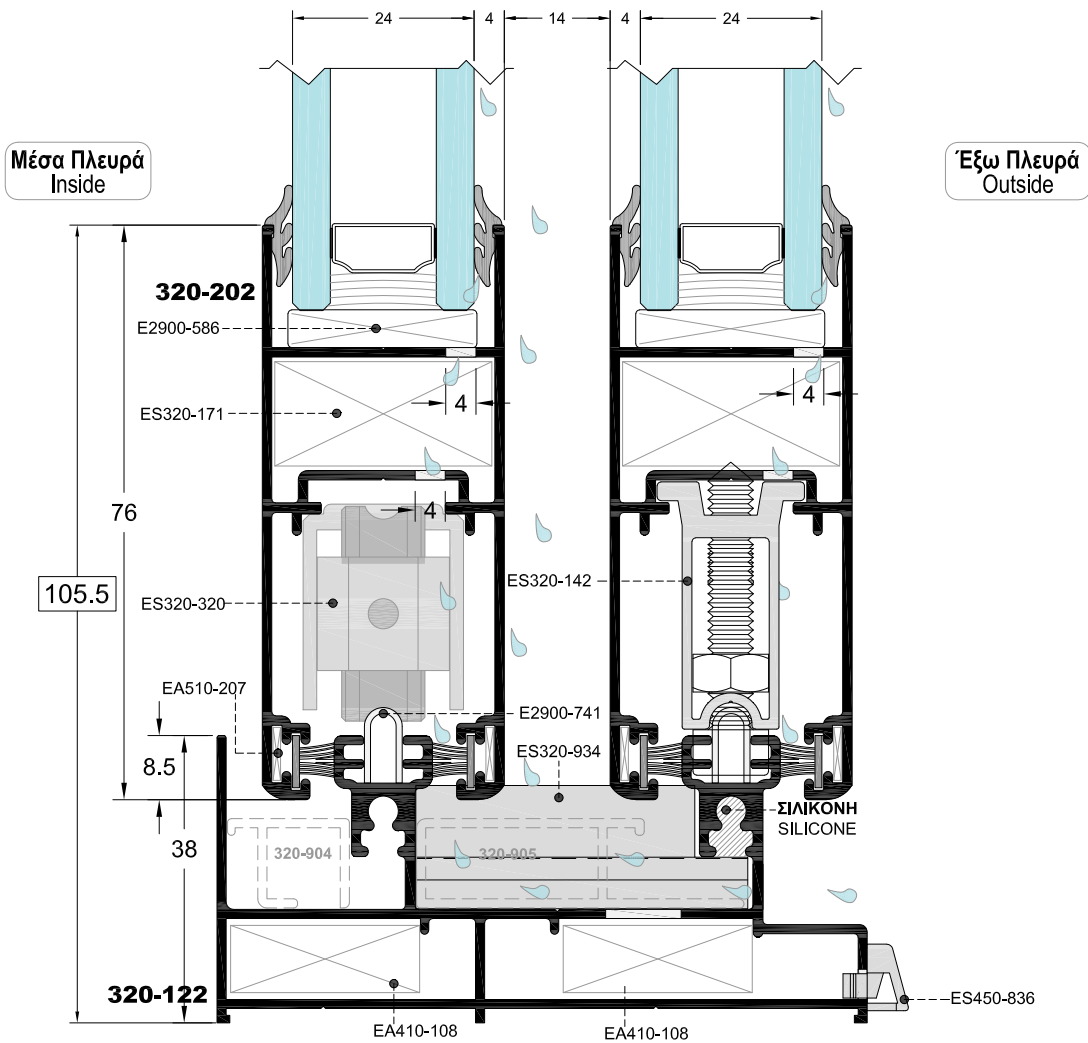


**ΚΑΤΩ ΤΟΜΗ ΑΠΛΟΥ ΕΠΑΛΛΗΛΟΥ ΜΕ ΕΝΑ ΦΥΛΛΟ ΣΤΑΘΕΡΟ**  
**LOWER SECTION OF OVERLAPPING RAIL WITH ONE SASH FIXED**

**ΟΨΗ**  
**FRONT VIEW**



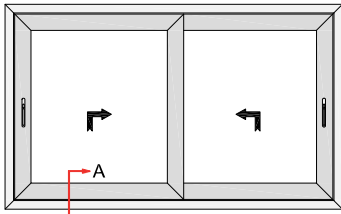
**ΚΑΤΩΨΗ**  
**TOP VIEW**



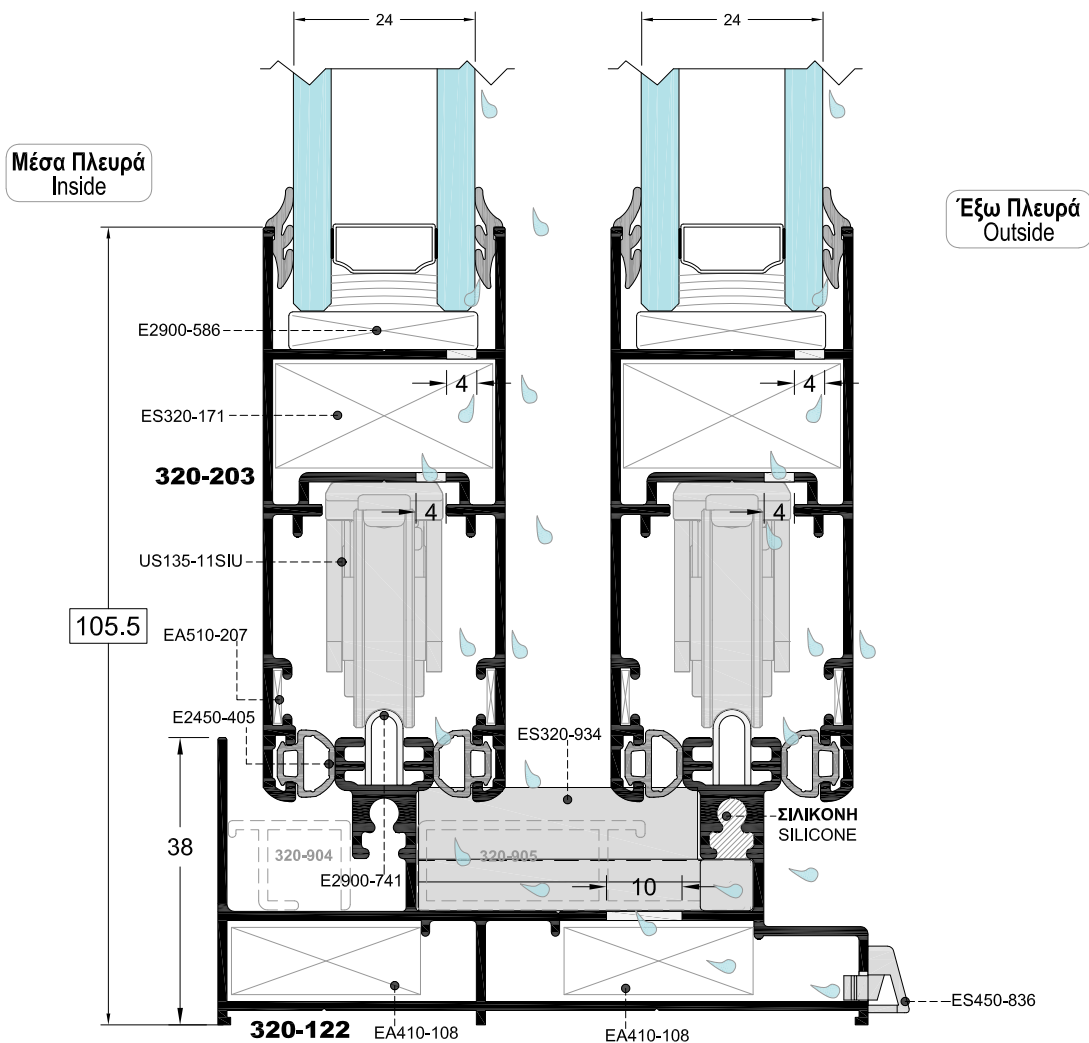
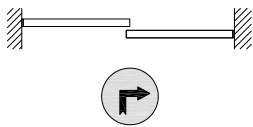


**ΚΑΤΩ ΤΟΜΗ ΕΠΑΛΛΗΛΟΥ ΑΝΑΣΥΡΟΜΕΝΟΥ  
LOWER SECTION OF LIFT AND SLIDE OVERLAPPING RAIL**

**Όψη  
FRONT VIEW**

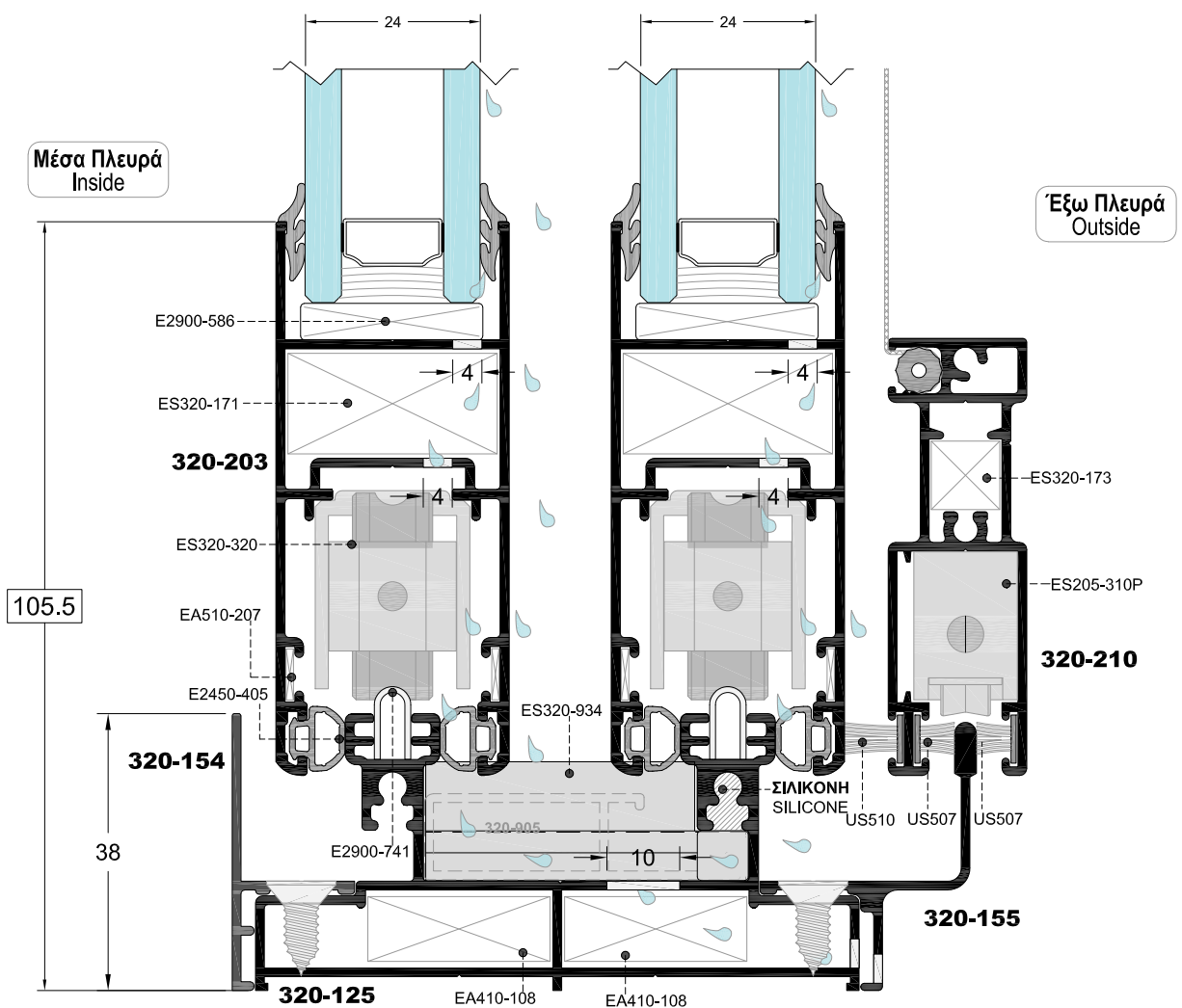
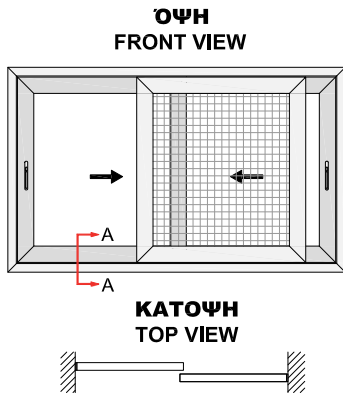


**Κατοψη  
TOP VIEW**



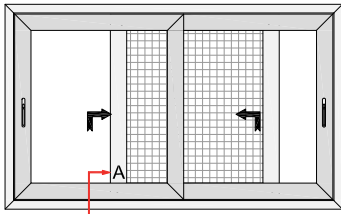
SCALE 1:1

## **ΚΑΤΩ ΤΟΜΗ ΑΠΛΟΥ ΕΠΑΛΛΗΛΟΥ LOWER SECTION OF OVERLAPPING RAIL**

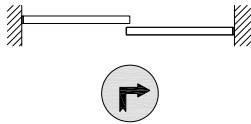


**ΚΑΤΩ ΤΟΜΗ ΕΠΑΛΛΗΛΟΥ ΑΝΑΣΥΡΟΜΕΝΟΥ  
LOWER SECTION OF LIFT AND SLIDE OVERLAPPING RAIL**

**Όψη  
FRONT VIEW**

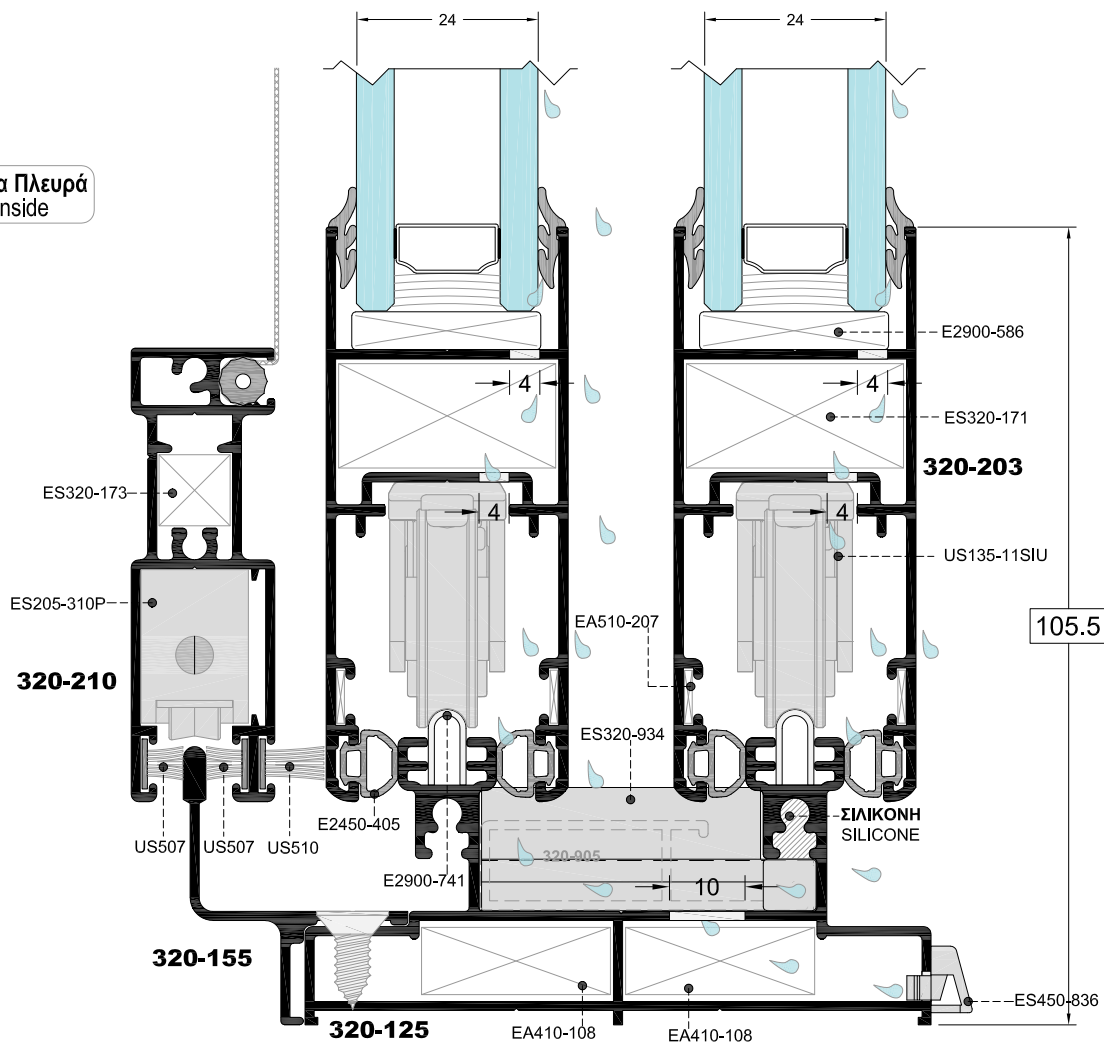


**Κατοψη  
TOP VIEW**



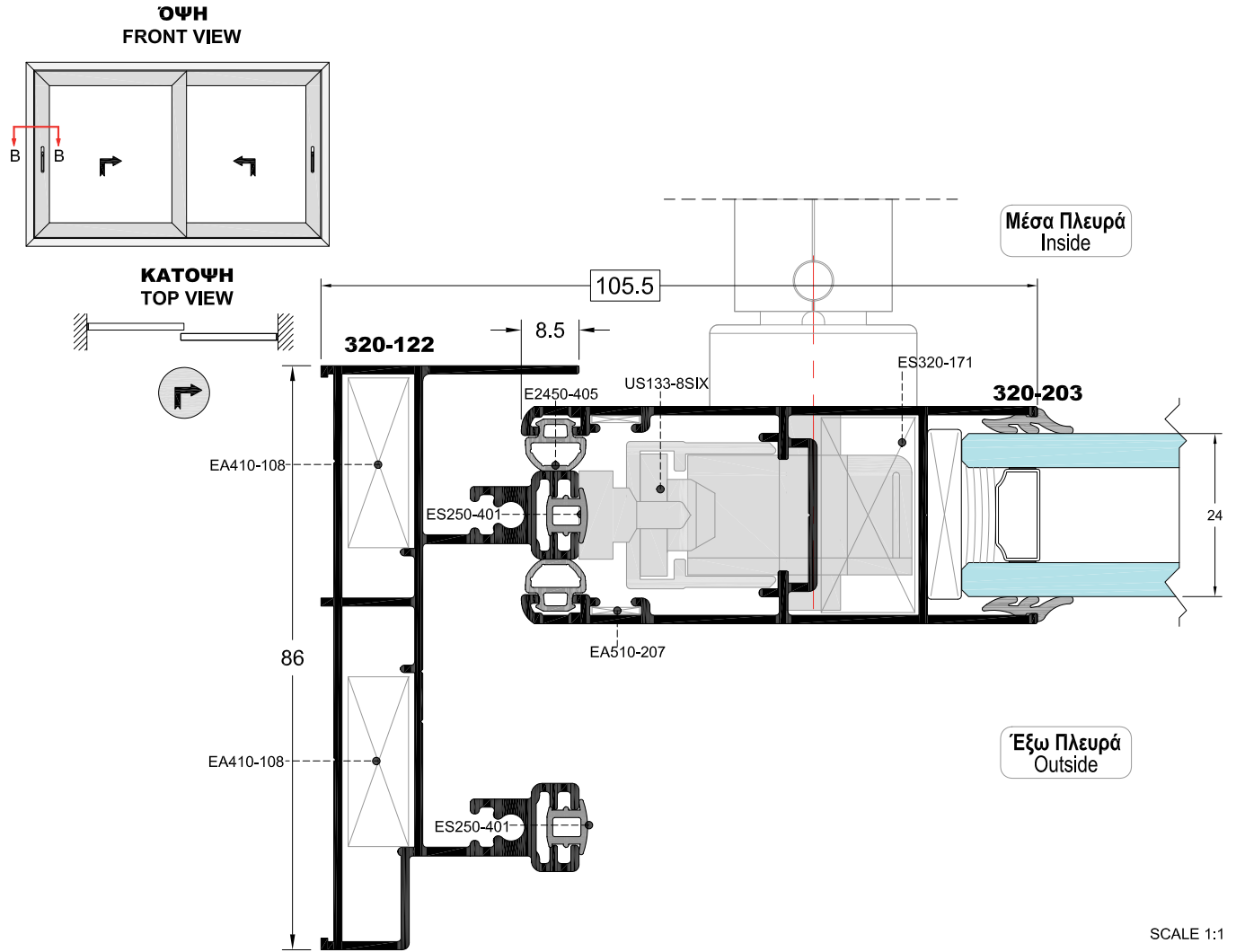
Μέσα Πλευρά  
Inside

Έξω Πλευρά  
Outside

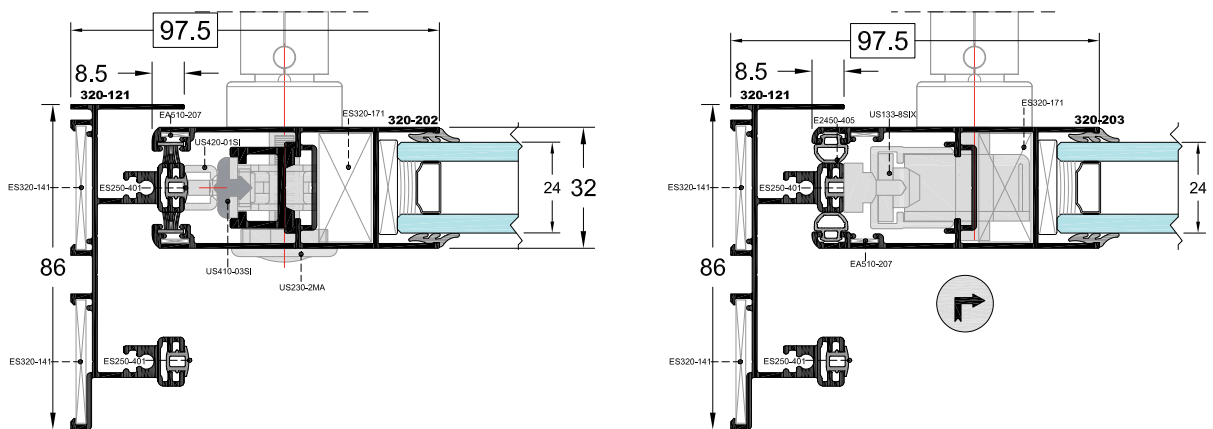


SCALE 1:1

**ΠΛΑΓΙΑ ΤΟΜΗ ΕΠΑΛΛΗΛΟΥ ΑΝΑΣΥΡΟΜΕΝΟΥ  
SIDE SECTION OF LIFT AND SLIDE OVERLAPPING RAIL**

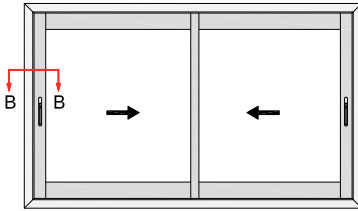


**ΕΝΑΛΛΑΚΤΙΚΑ:**

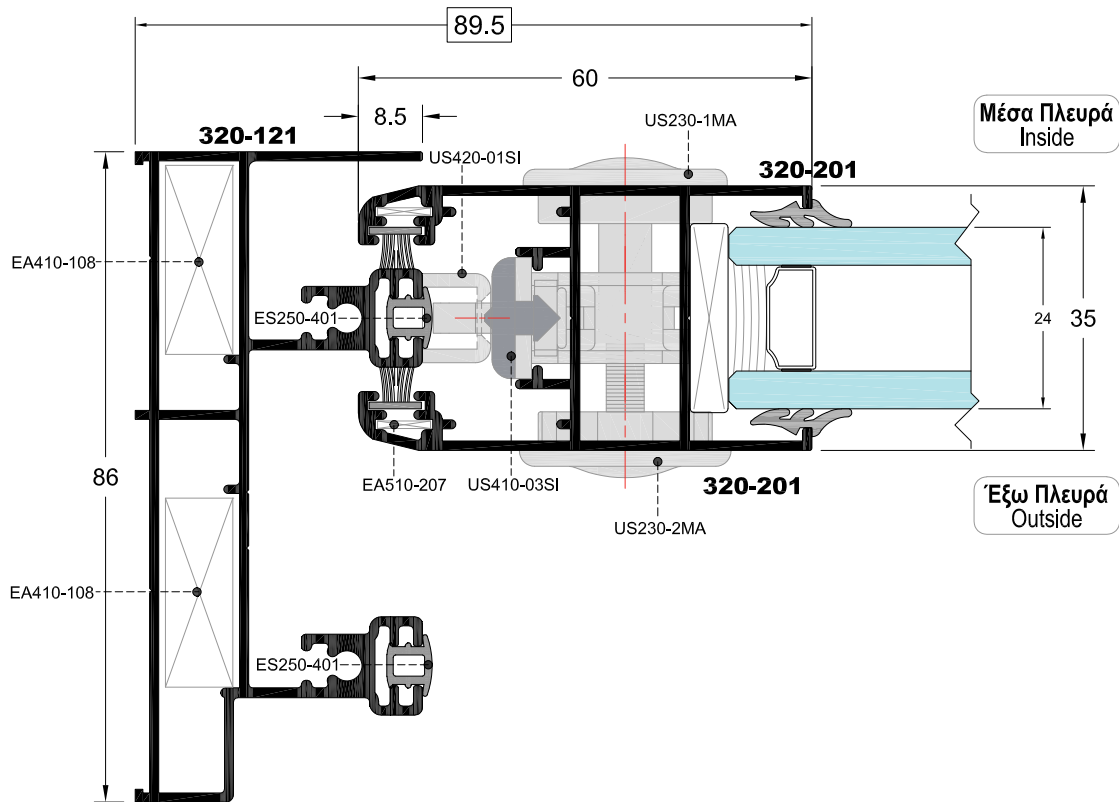
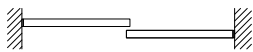


**ΠΛΑΓΙΑ ΤΟΜΗ ΕΠΑΛΛΗΛΟΥ ΜΕ ΣΟΚΟΡΟ**  
**SIDE SECTION OVERLAPPING RAIL WITH 90 SASH**

**Όψη**  
**FRONT VIEW**

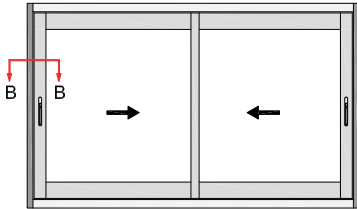


**Κατοψη**  
**TOP VIEW**

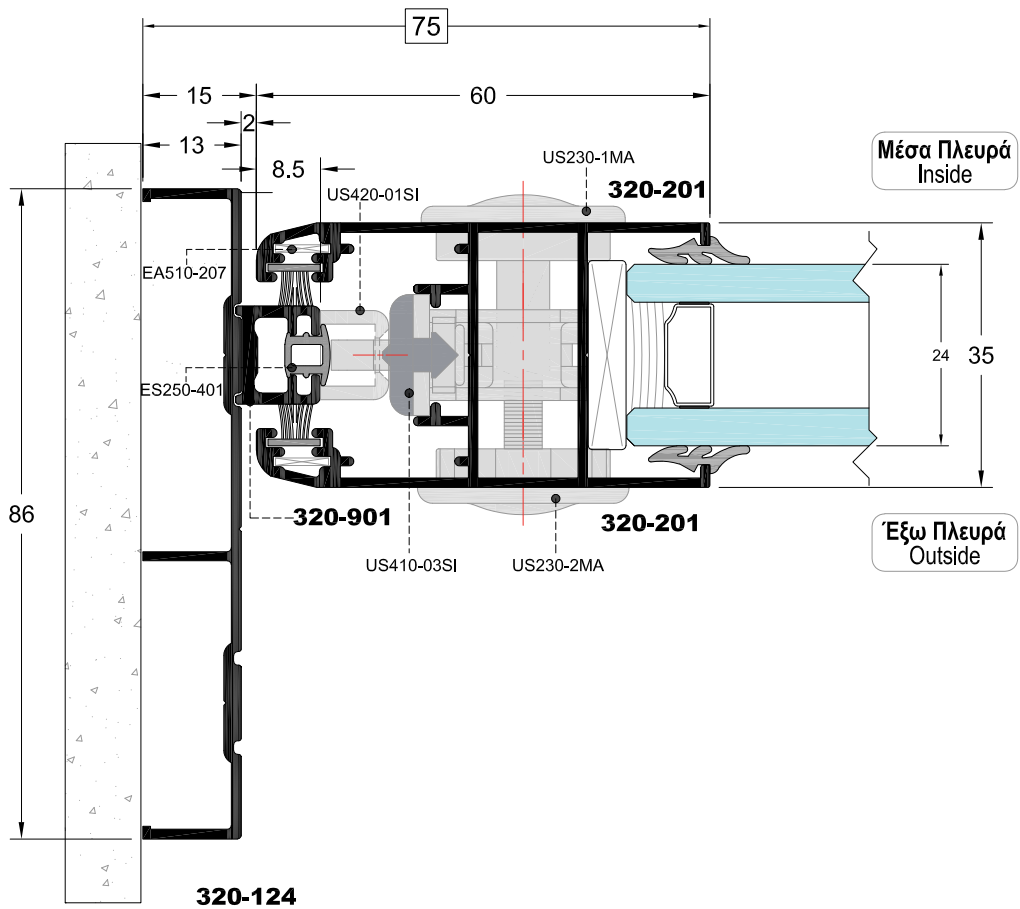
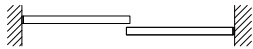


**ΠΛΑΓΙΑ ΤΟΜΗ ΕΠΑΛΛΗΛΟΥ ΜΕ ΣΟΚΟΡΟ**  
**SIDE SECTION OVERLAPPING RAIL WITH 90 SASH**

**Όψη**  
**FRONT VIEW**

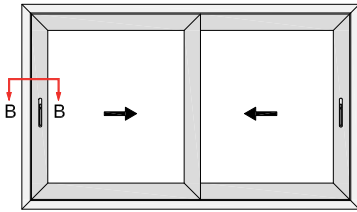


**Κατοψη**  
**TOP VIEW**

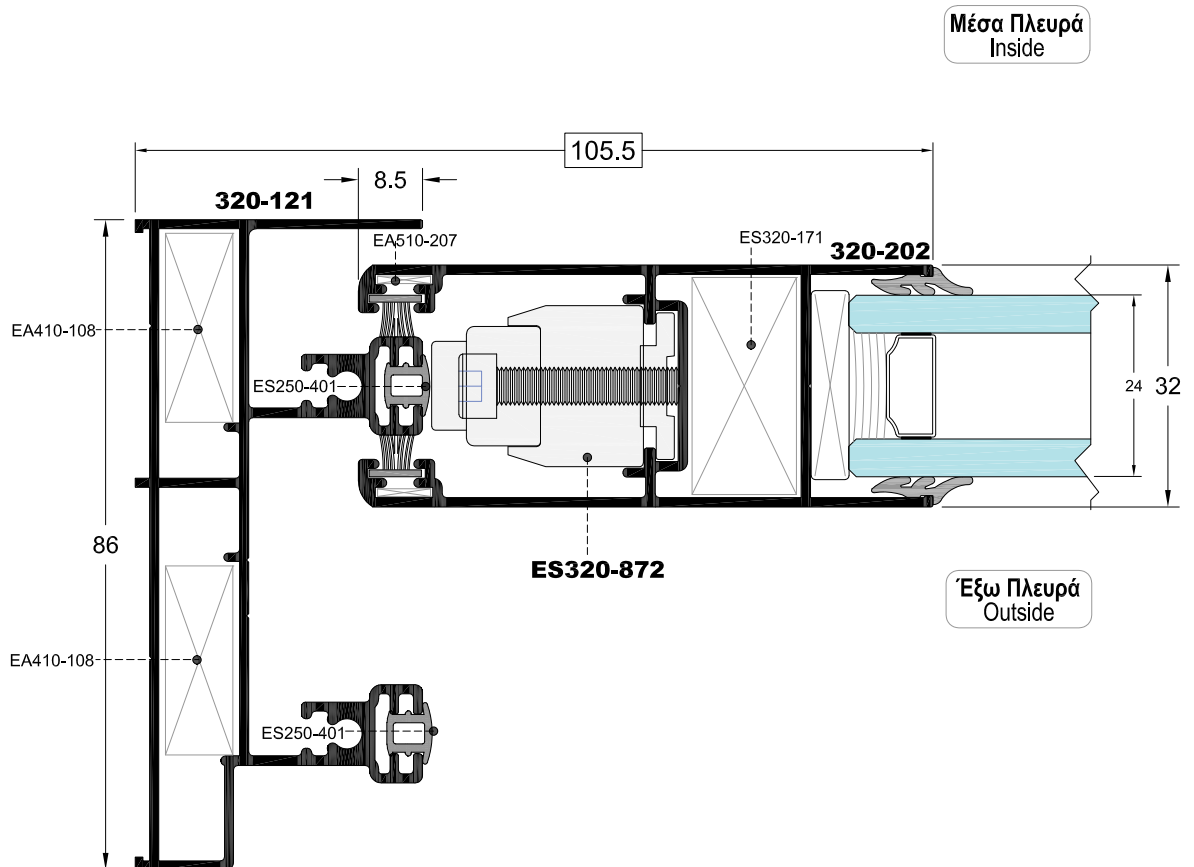
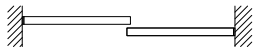


**ΟΡΙΖΟΝΤΙΑ ΤΟΜΗ ΕΠΑΛΛΗΛΟΥ  
HORIZONTAL SECTION OF OVERLAPPING RAIL**

**Όψη  
FRONT VIEW**

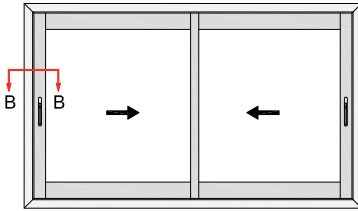


**Κατοψη  
TOP VIEW**

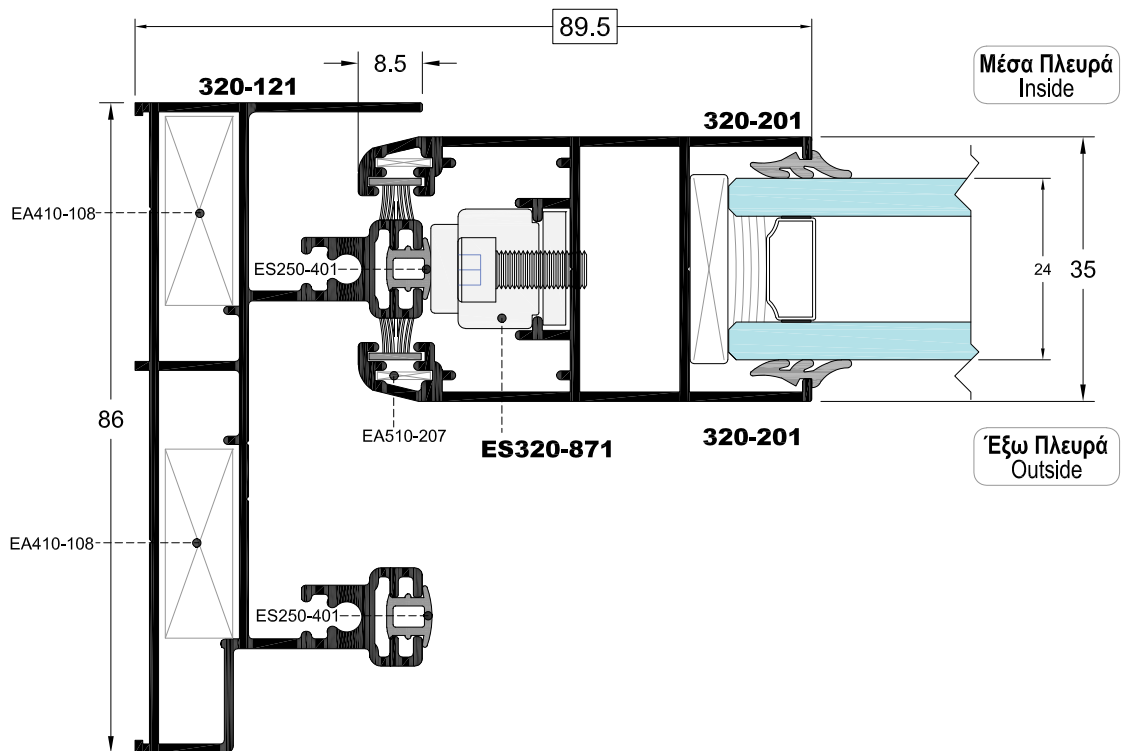
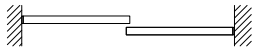


### ΠΛΑΓΙΑ ΤΟΜΗ ΕΠΑΛΛΗΛΟΥ ΜΕ ΣΟΚΟΡΟ SIDE SECTION OVERLAPPING RAIL WITH 90 SASH

Όψη  
FRONT VIEW

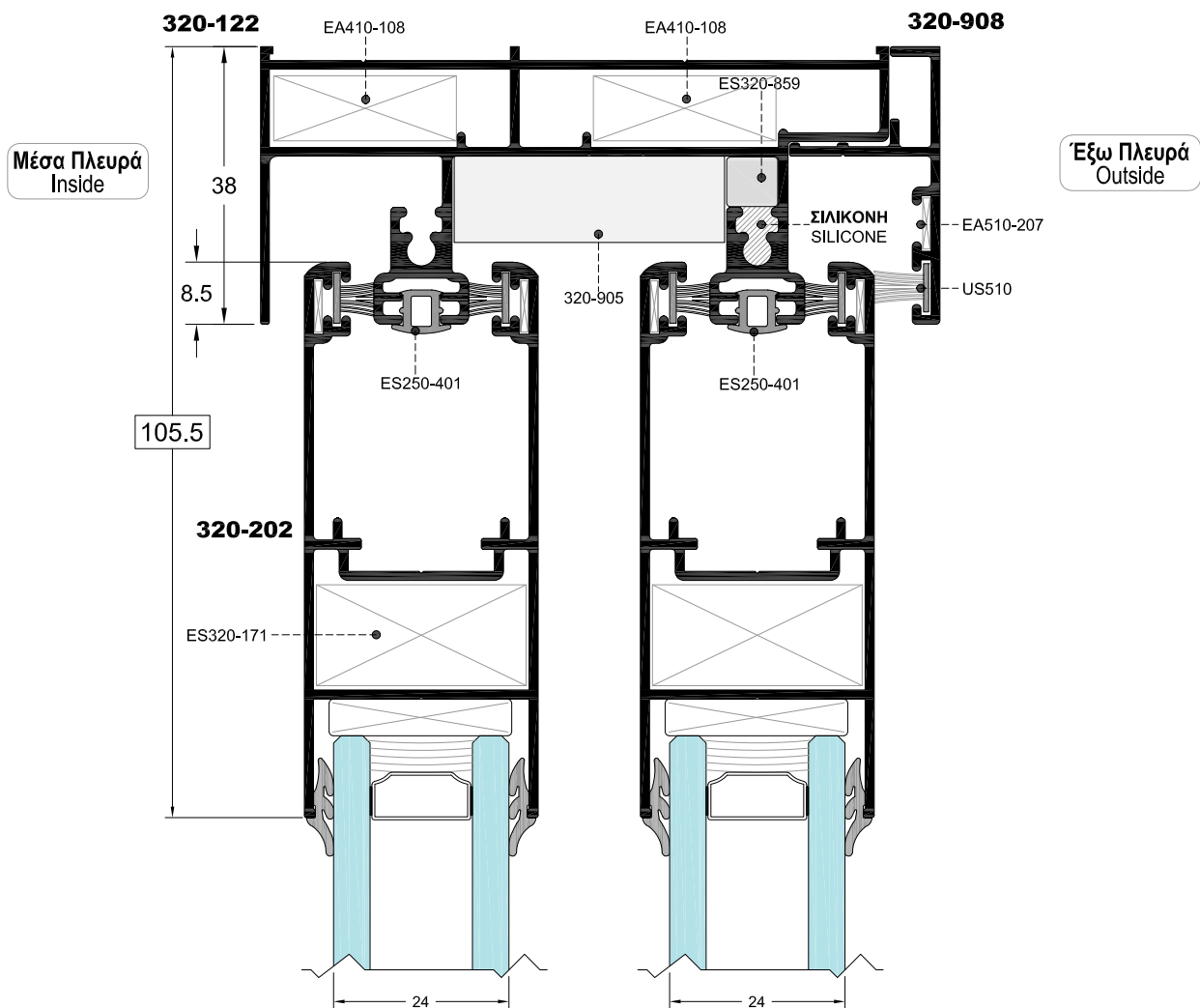
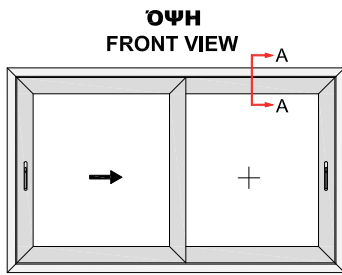


Κατοψη  
TOP VIEW

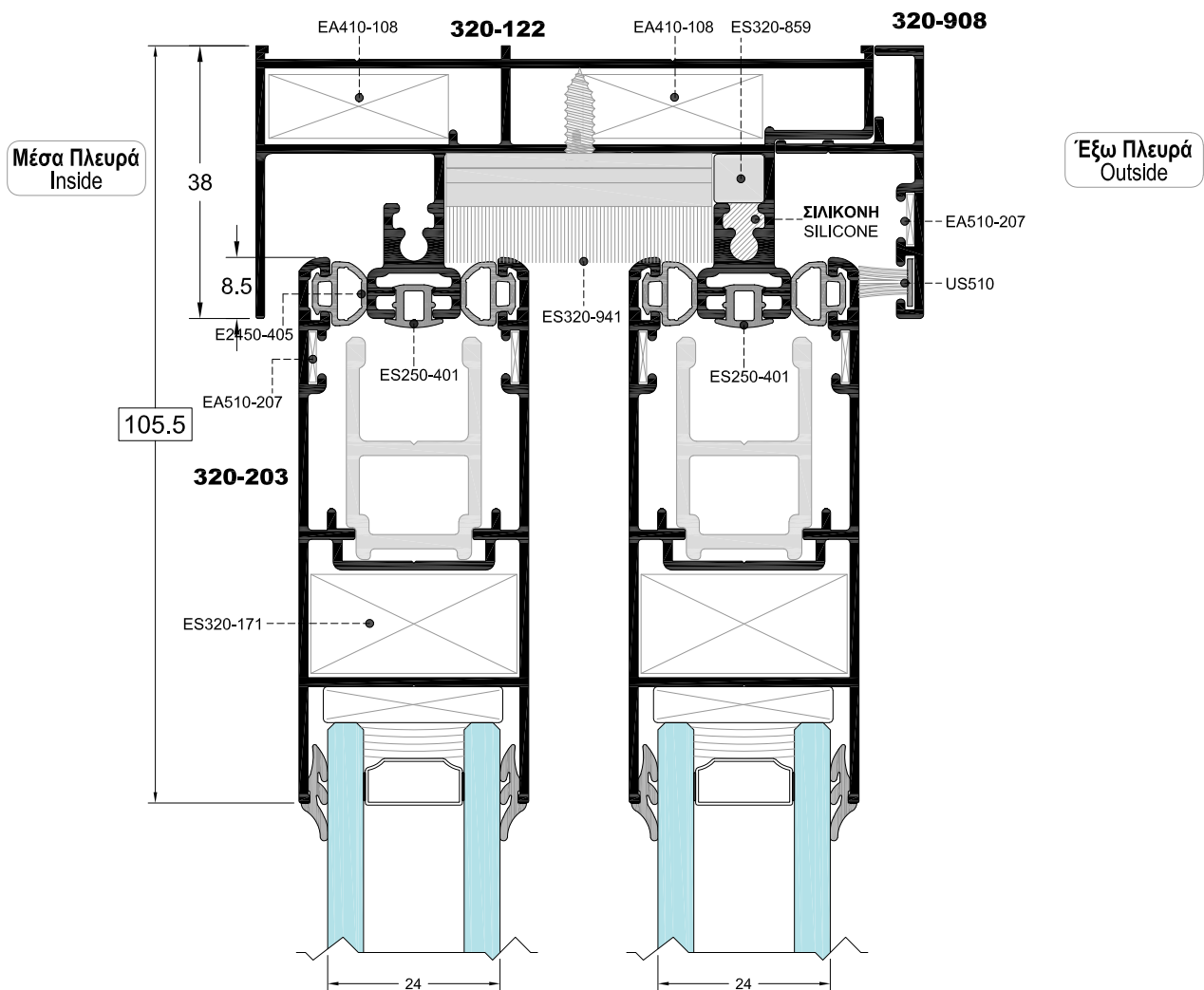
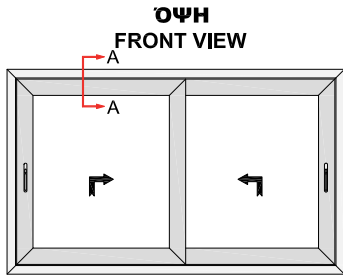




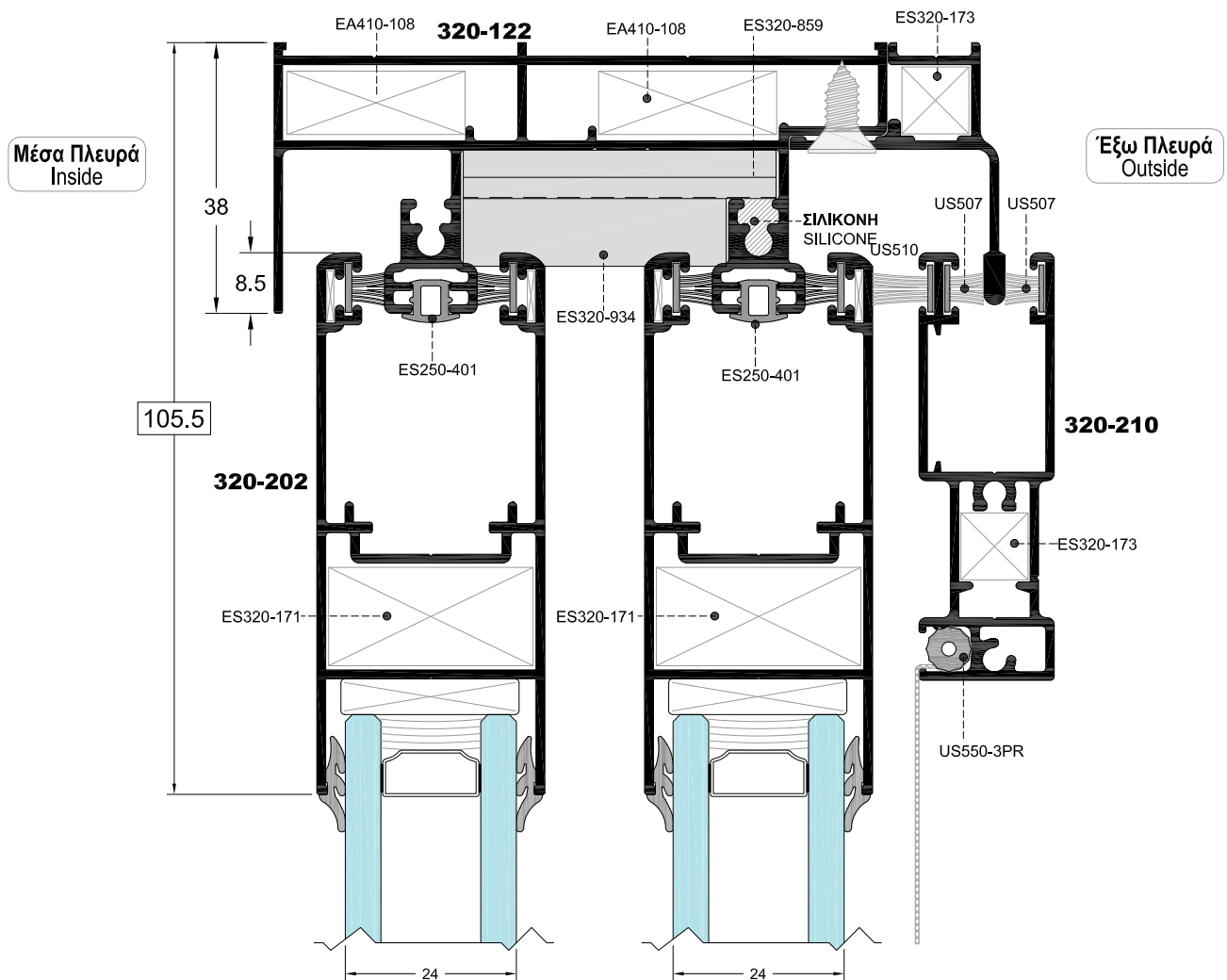
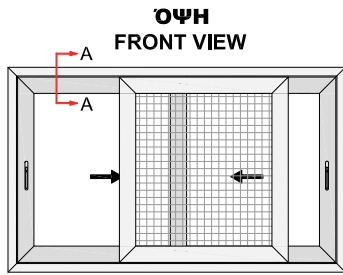
**ΕΠΑΝΩ ΤΟΜΗ ΑΠΛΟΥ ΕΠΑΛΛΗΛΟΥ ΜΕ ΣΤΑΘΕΡΟ**  
**UPPER SECTION OF OVERLAPPING RAIL WITH FIX**



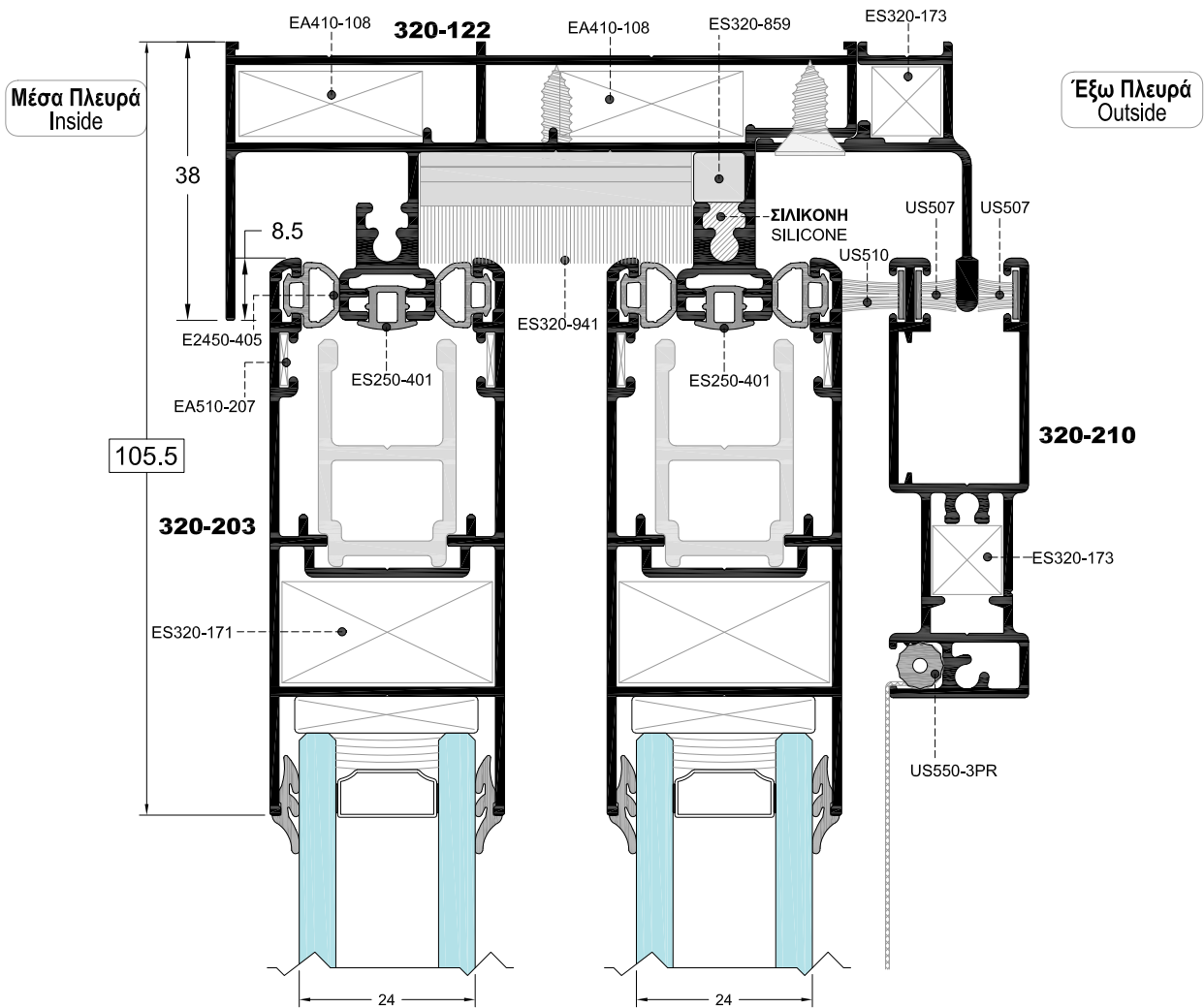
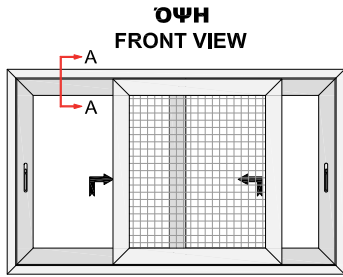
**ΕΠΑΝΩ ΤΟΜΗ ΑΝΑΣΗΚΟΜΕΝΟΥ ΕΠΑΛΛΗΛΟΥ**  
**UPPER SECTION OF LIFT&SLIDE OVERLAPPING RAIL WITH WATER PROOF PROFILE**



**ΕΠΑΝΩ ΤΟΜΗ ΑΠΛΟΥ ΕΠΑΛΛΗΛΟΥ**  
**UPPER SECTION OF OVERLAPPING RAIL**

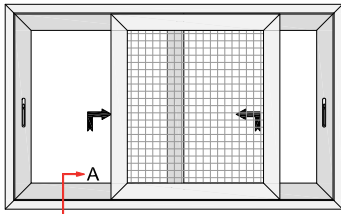


**ΕΠΑΝΩ ΤΟΜΗ ΑΝΑΣΗΚΟΜΕΝΟΥ ΕΠΑΛΛΗΛΟΥ  
UPPER SECTION OF LIFT&SLIDE OVERLAPPING RAIL**

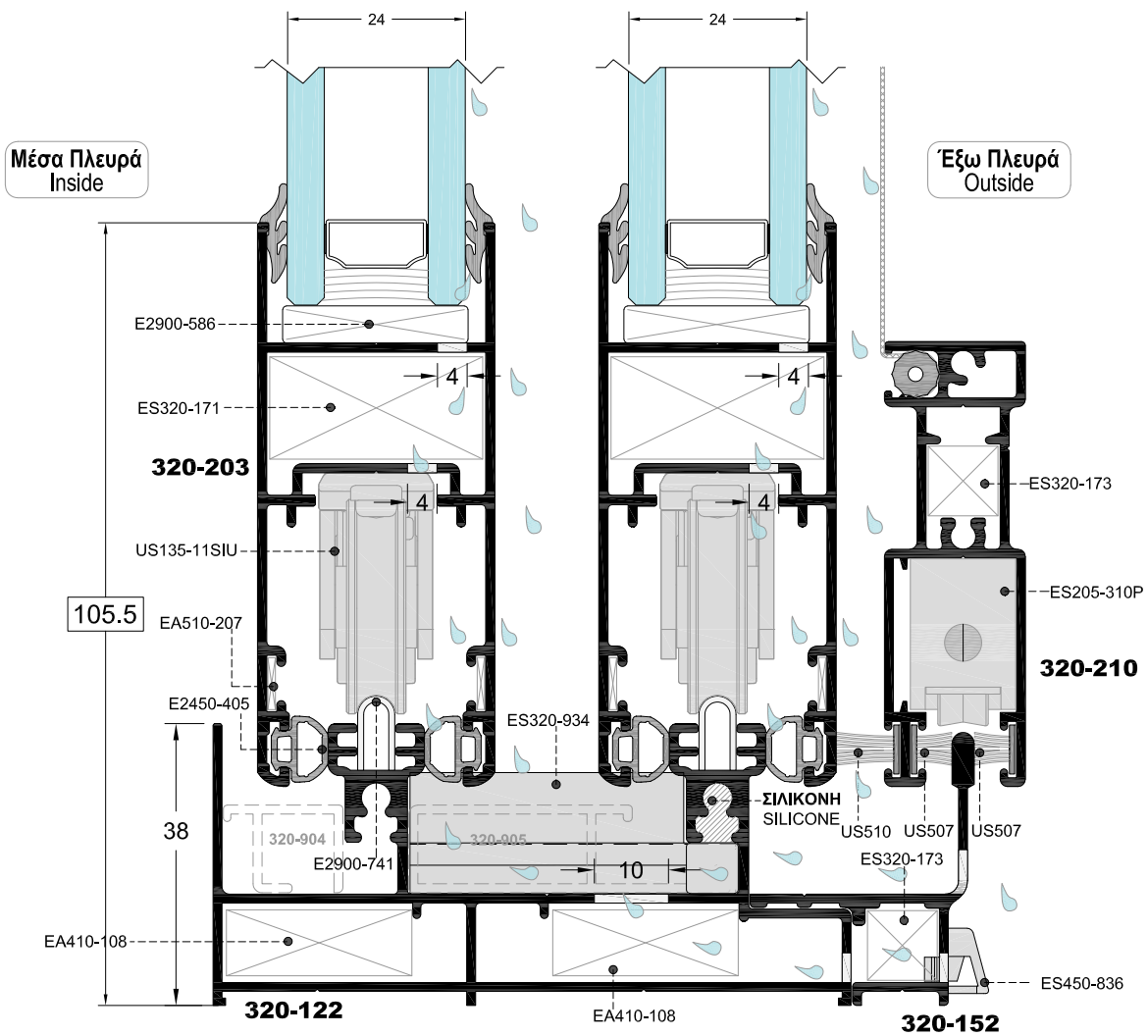
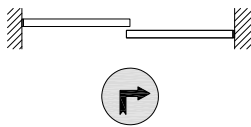


**ΚΑΤΩ ΤΟΜΗ ΑΝΑΣΗΚΟΜΕΝΟΥ ΕΠΑΛΛΗΛΟΥ**  
**LOWER SECTION OF LIFT&SLIDE OVERLAPPING RAIL**

**Όψη**  
**FRONT VIEW**

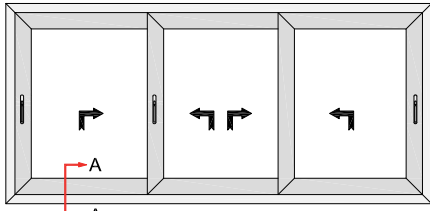


**Κατοψη**  
**TOP VIEW**

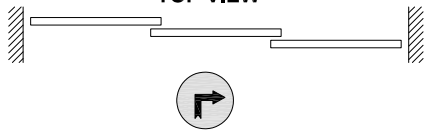


**ΚΑΤΩ ΤΟΜΗ ΤΡΙΠΛΟΥ ΕΠΑΛΛΗΛΟΥ ΑΝΑΣΗΚΟΥΜΕΝΟΥ**  
**LOWER SECTION OF TRIPLE LIFT & SLIDE OVERLAPPING RAIL**

**Όψη**  
**FRONT VIEW**

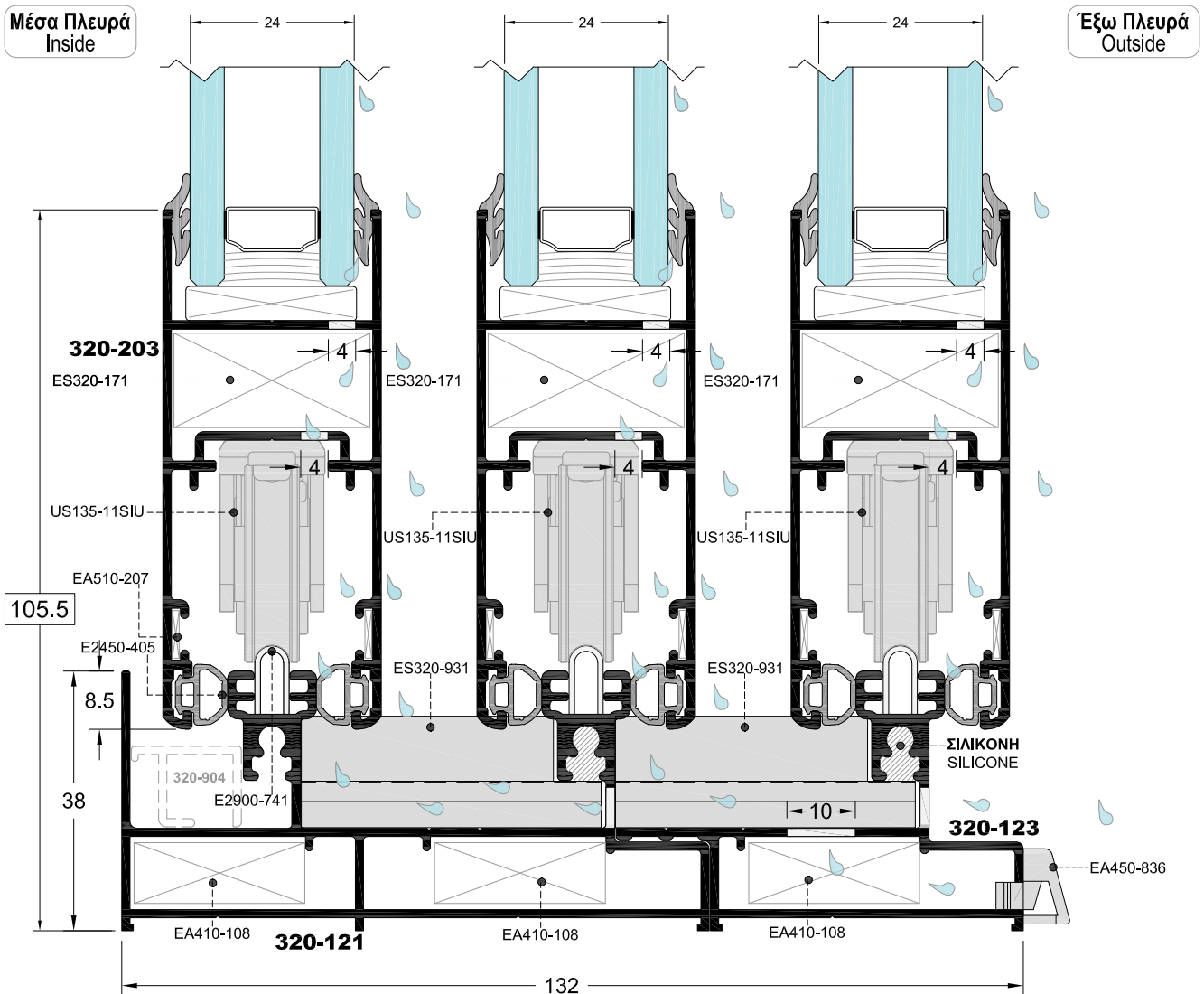


**Κατοψη**  
**TOP VIEW**



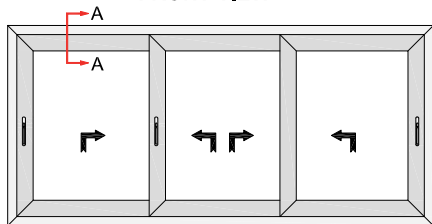
Μέσα Πλευρά  
 Inside

Έξω Πλευρά  
 Outside

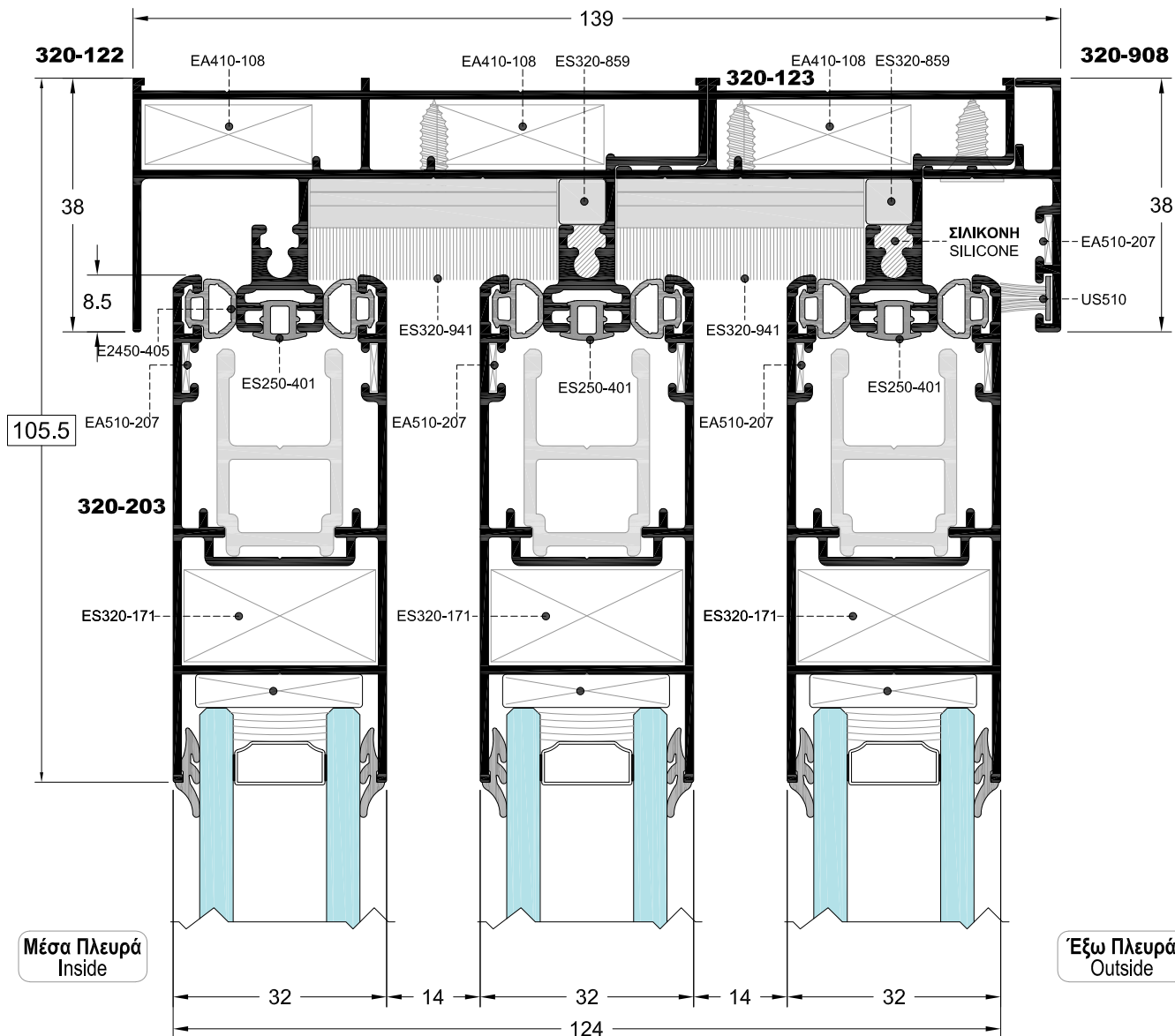
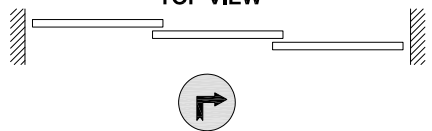


**ΕΠΑΝΩ ΤΟΜΗ ΤΡΙΠΛΟΥ ΕΠΑΛΛΗΛΟΥ ΑΝΑΣΗΚΟΥΜΕΝΟΥ ΜΕ ΝΕΡΟΣΤΑΛΛΑΚΤΗ**  
**UPPER SECTION OF TRIPLE OVERLAPPING RAIL LIFT & SLIDE WITH WATER PROOF PROFILE**

**Όψη**  
FRONT VIEW



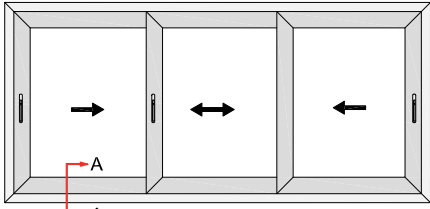
**Κατοψη**  
TOP VIEW



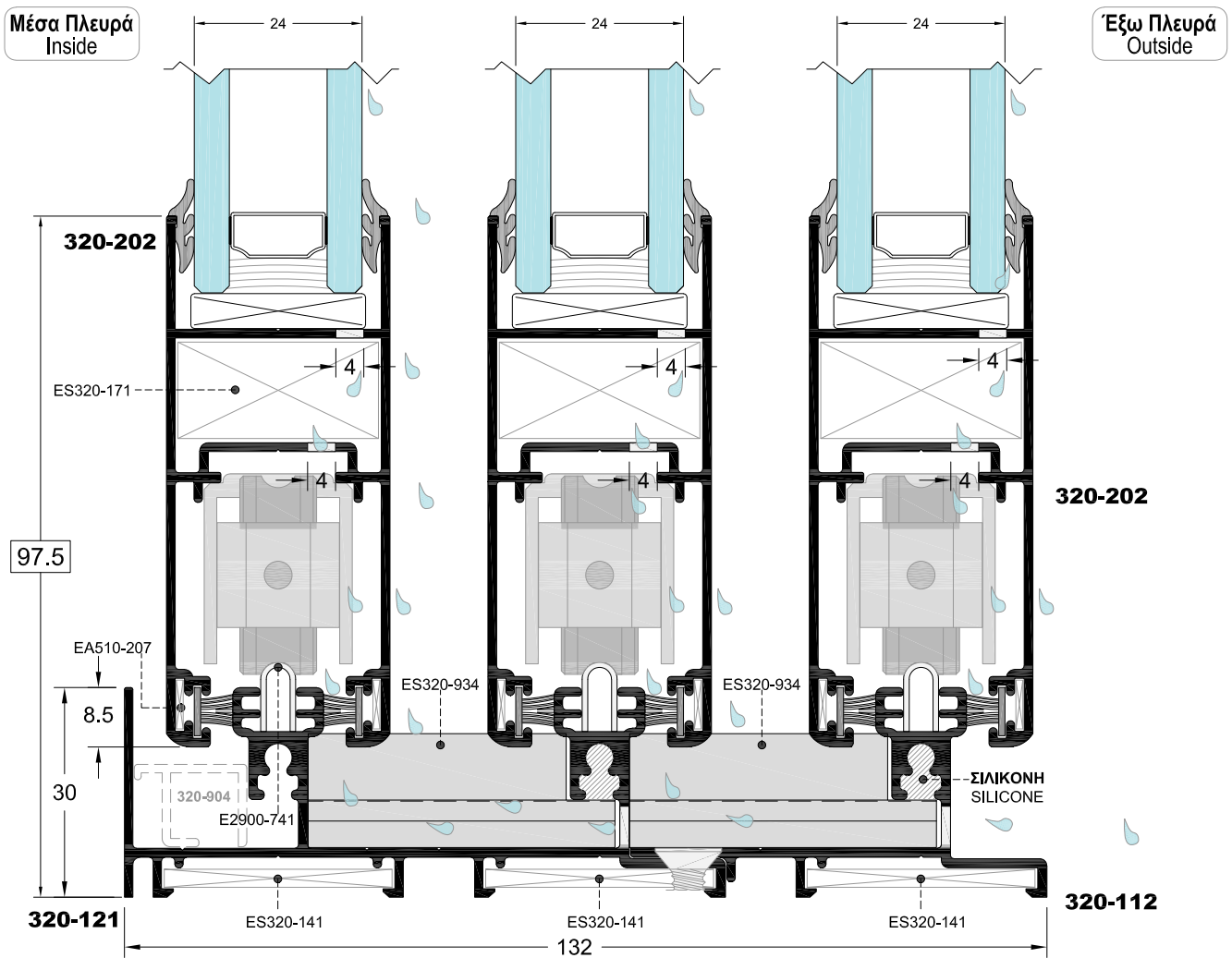
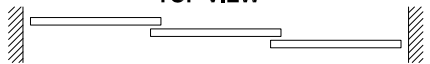
SCALE 1:1

**ΚΑΤΩ ΤΟΜΗ ΤΡΙΠΛΟΥ ΕΠΑΛΛΗΛΟΥ ΜΕ ΧΑΜΗΛΟ ΟΔΗΓΟ**  
**LOWER SECTION OF TRIPLE OVERLAPPING RAIL**

**Όψη**  
**FRONT VIEW**

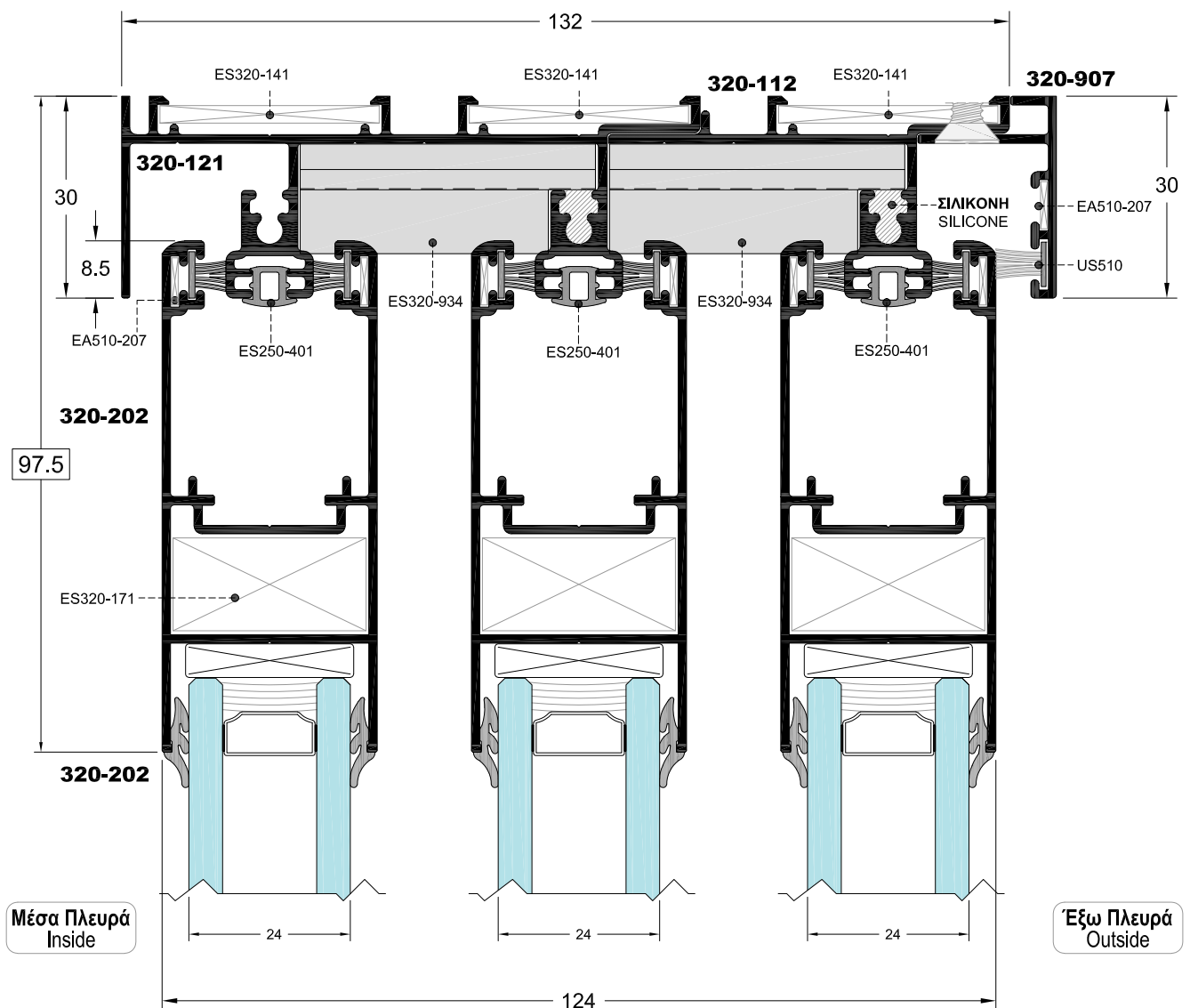
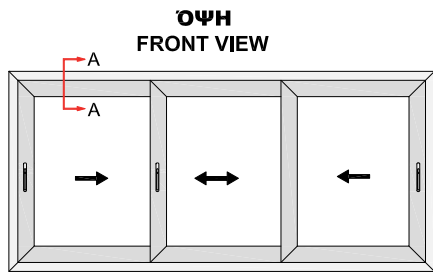


**Κατοψη**  
**TOP VIEW**



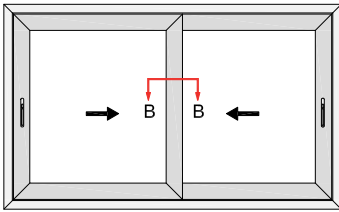


**ΕΠΑΝΩ ΤΟΜΗ ΤΡΙΠΛΟΥ ΕΠΑΛΛΗΛΟΥ ΜΕ ΝΕΡΟΣΤΑΛΛΑΚΤΗ ΣΕ ΧΑΜΗΛΟ ΟΔΗΓΟ**  
**UPPER SECTION OF TRIPLE OVERLAPPING RAIL WITH WATER PROOF PROFILE**

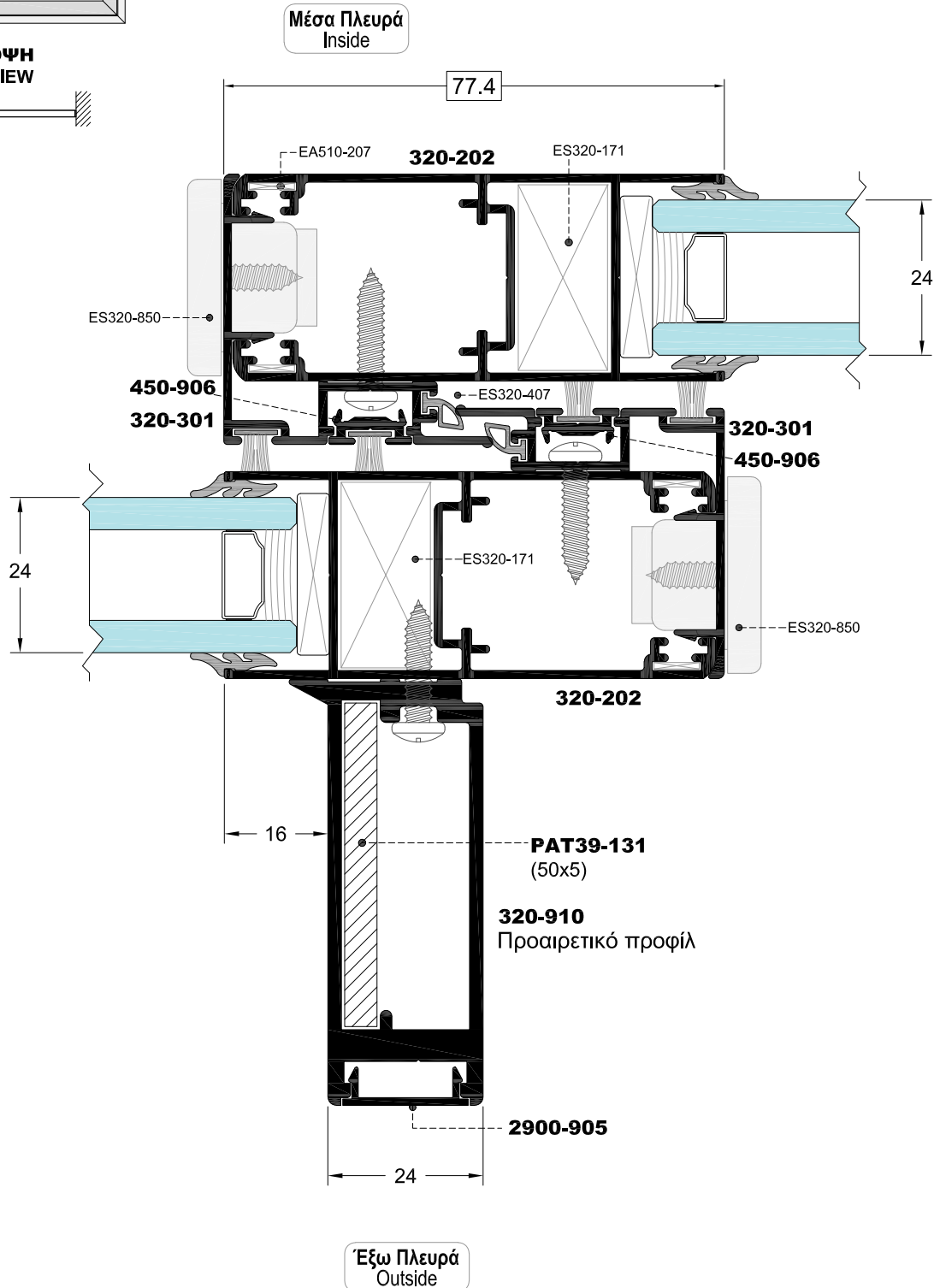
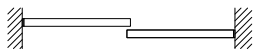


## ΤΟΜΗ ΓΑΝΤΖΟΥ ΓΙΑ INLINE SECTION OF HOOK FOR INLINE

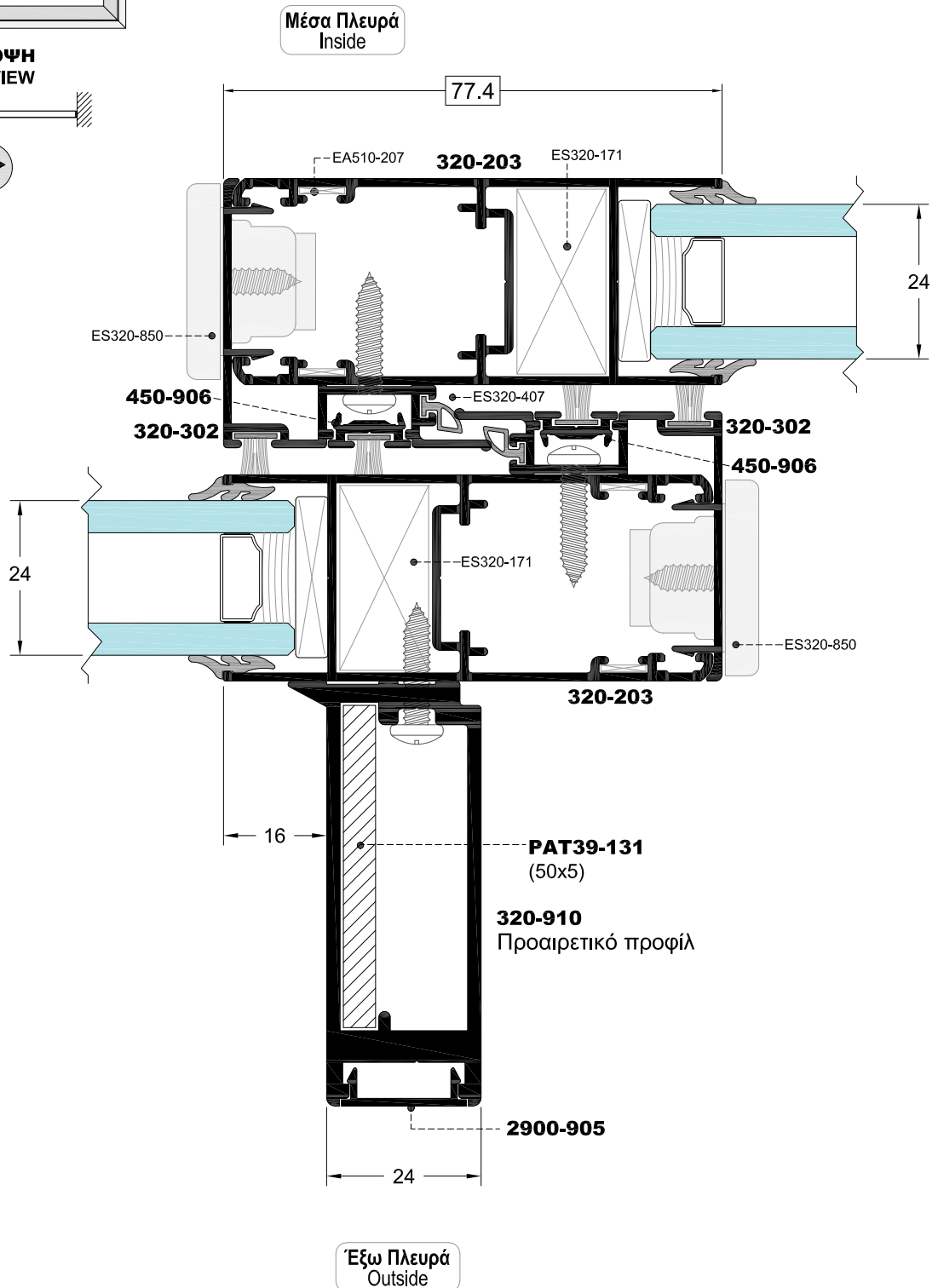
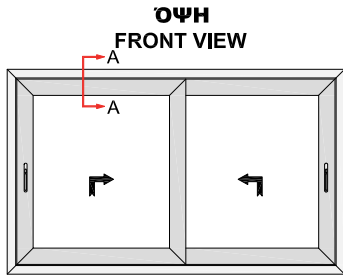
**Όψη**  
FRONT VIEW



**Κατοψη**  
TOP VIEW

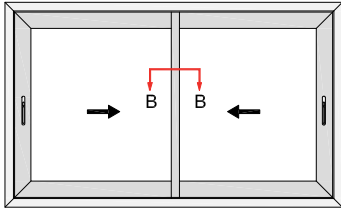


**ΤΟΜΗ ΓΑΝΤΖΟΥ ΓΙΑ ΑΝΑΣΗΚΟΜΕΝΟ**  
**SECTION OF HOOK FOR LIFT AND SLIDE**

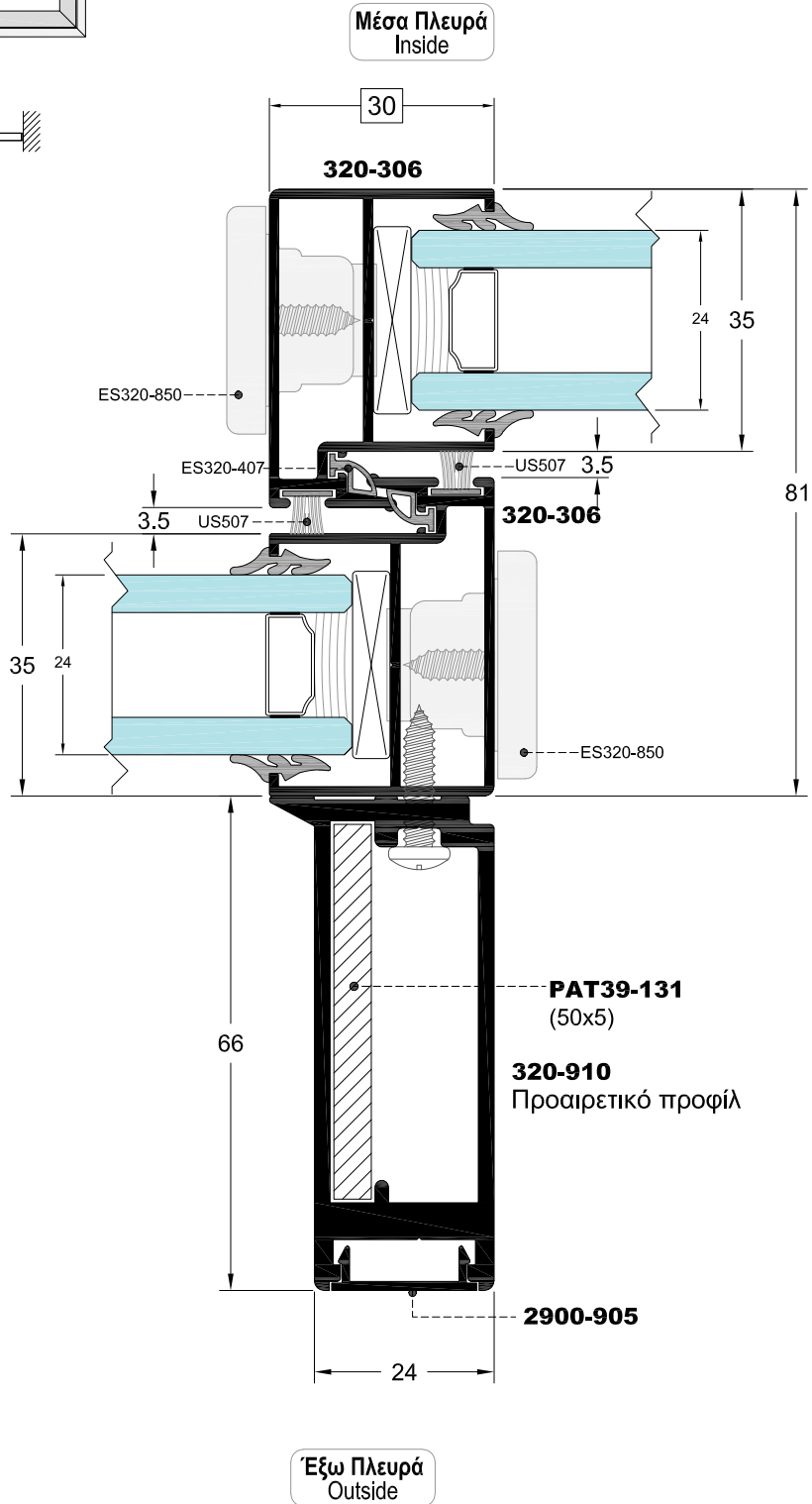
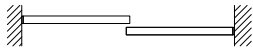


## ΤΟΜΗ ΣΤΕΝΟΥ ΓΑΝΤΖΟΥ SECTION OF NARROW HOOK

**Όψη**  
FRONT VIEW

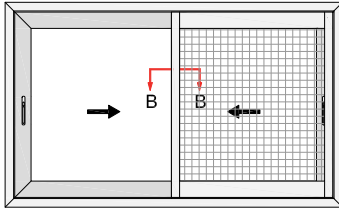


**Κατοψη**  
TOP VIEW

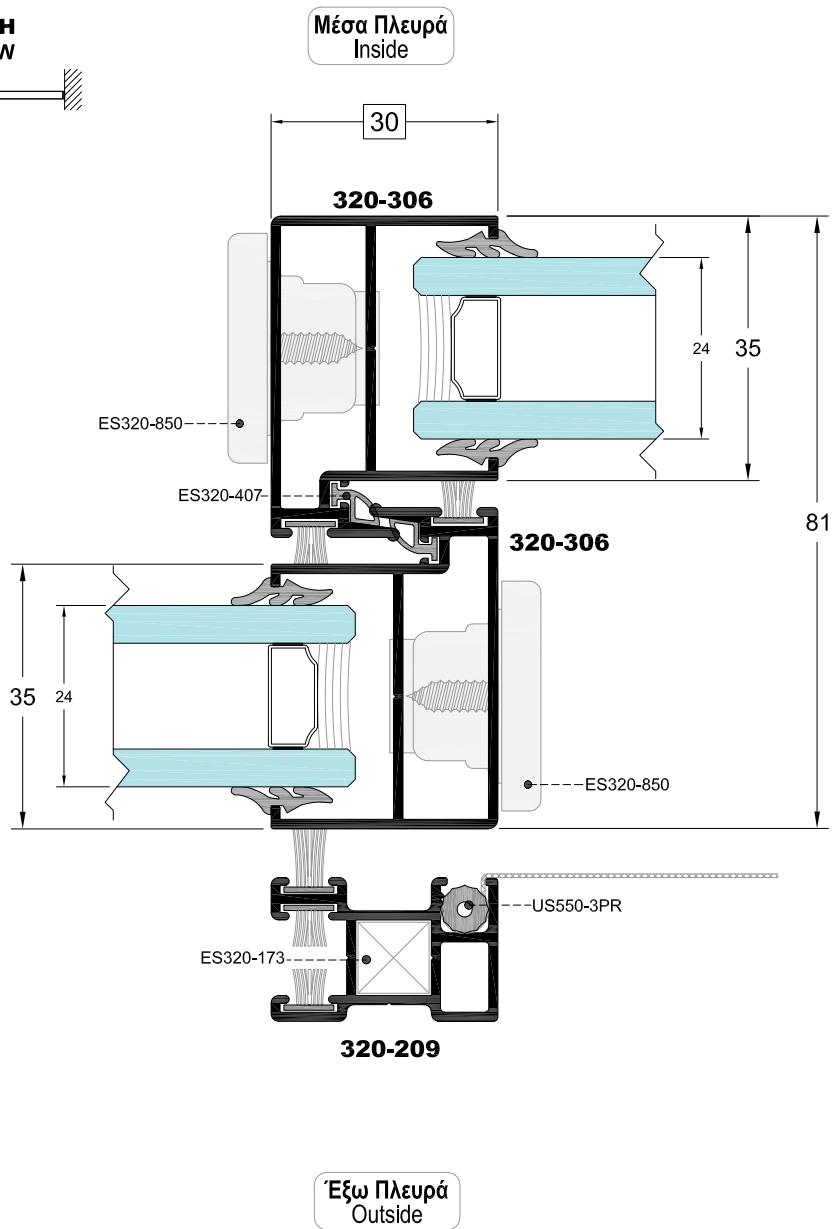
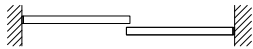


**ΤΟΜΗ ΣΤΕΝΟΥ ΓΑΝΤΖΟΥ ΜΕ ΧΕΙΡΟΛΑΒΗ**  
**SECTION OF NARROW HOOK WITH HANDLE**

**Όψη**  
**FRONT VIEW**

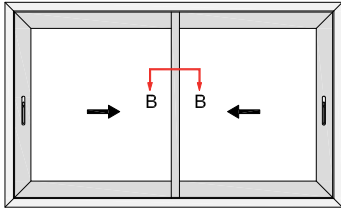


**Κατοψη**  
**TOP VIEW**

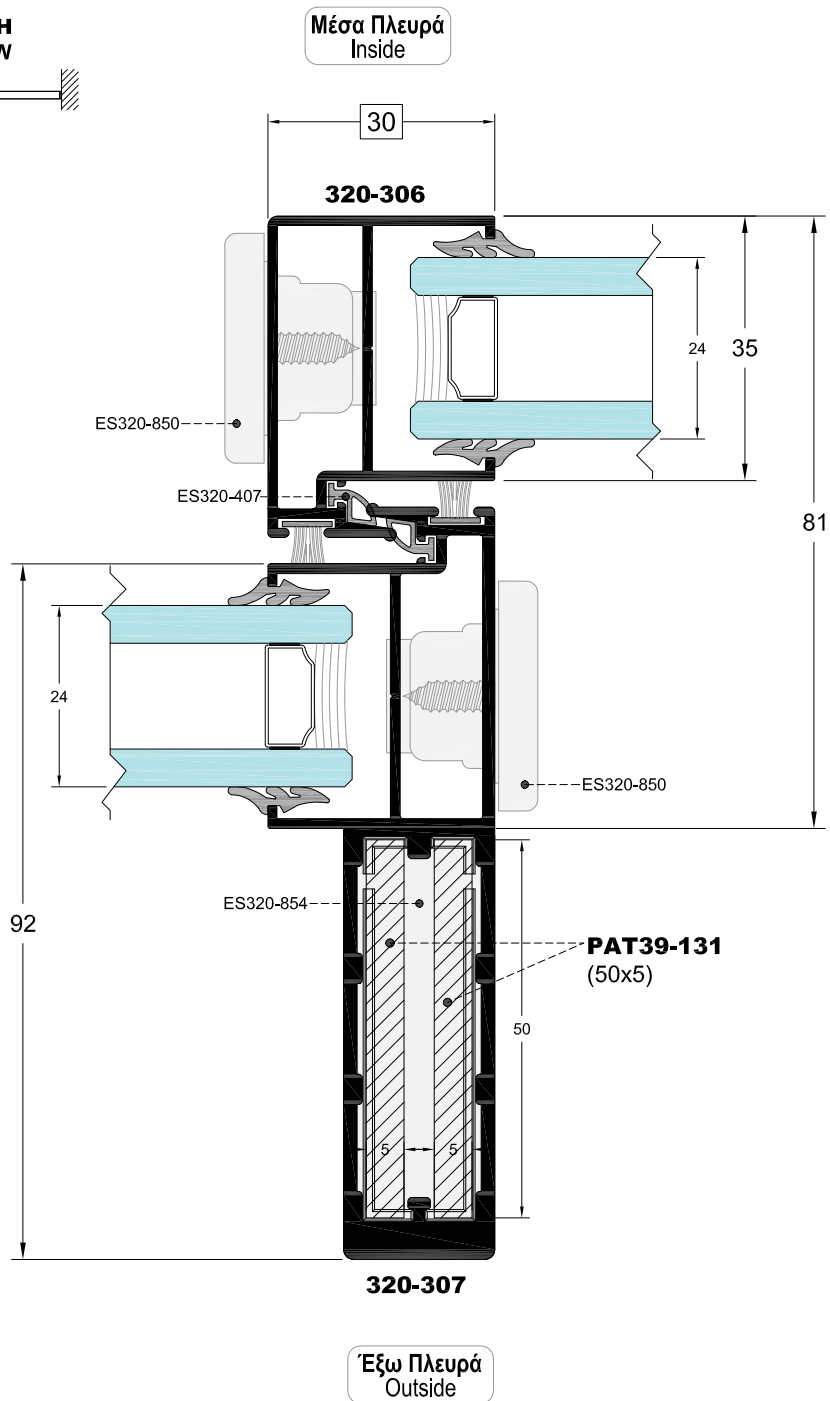
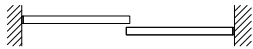


### ΤΟΜΗ ΣΤΕΝΟΥ ΓΑΝΤΖΟΥ ΜΕ ΧΕΙΡΟΛΑΒΗ SECTION OF NARROW HOOK WITH HANDLE

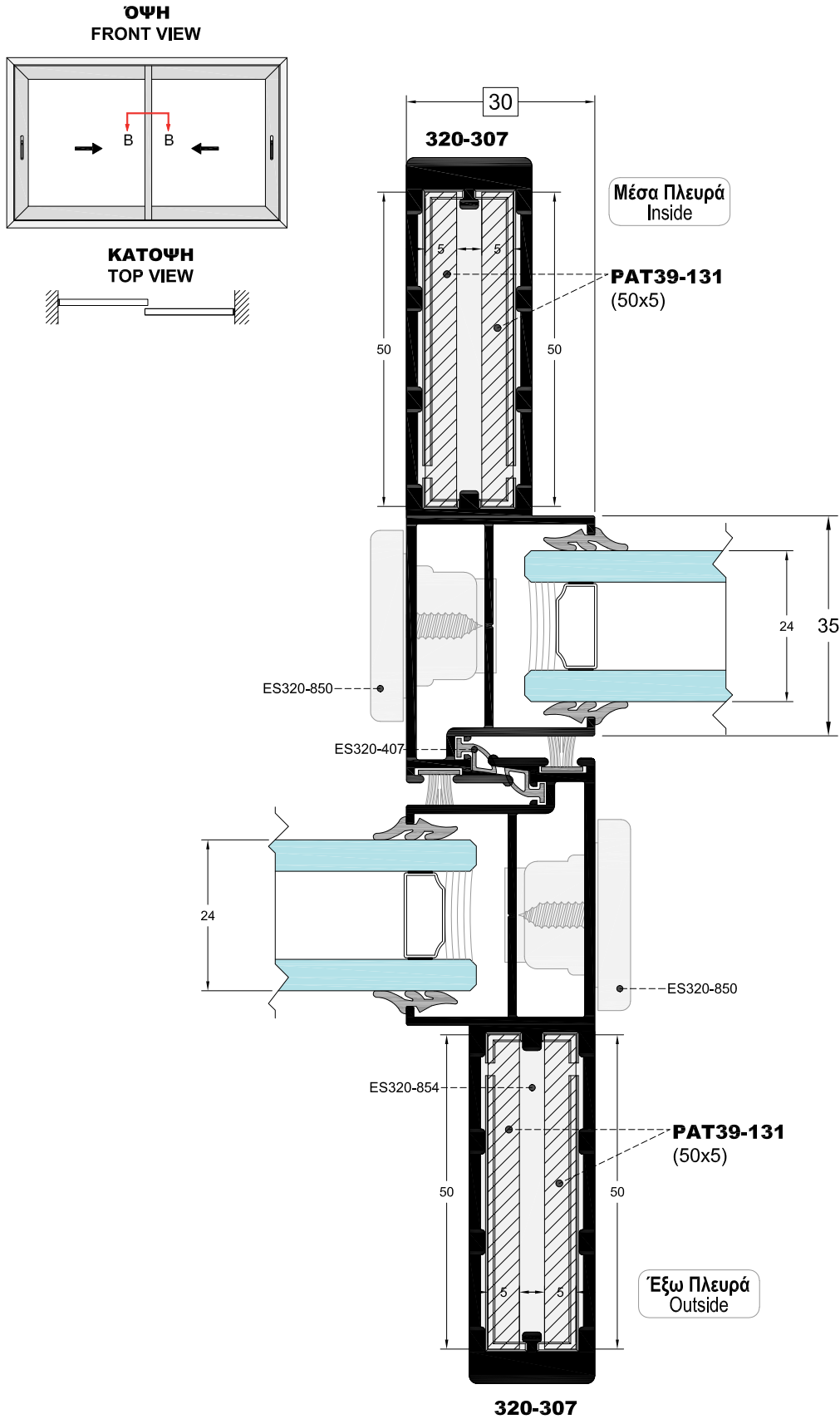
Όψη  
FRONT VIEW



Κατοψη  
TOP VIEW

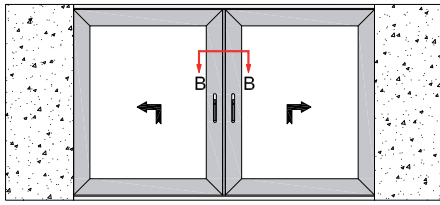


**ΤΟΜΗ ΣΤΕΝΟΥ ΓΑΝΤΖΟΥ ΜΕ ΧΕΙΡΟΛΑΒΗ**  
**SECTION OF NARROW HOOK WITH HANDLE**

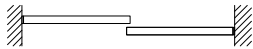


**ΤΟΜΗ ΔΙΦΥΛΛΟΥ ΧΩΝΕΥΤΟΥ**  
**SECTION OF TWO SASH IN WALL**

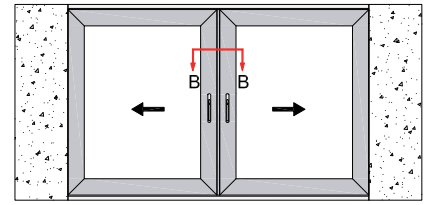
**Όψη**  
**FRONT VIEW**



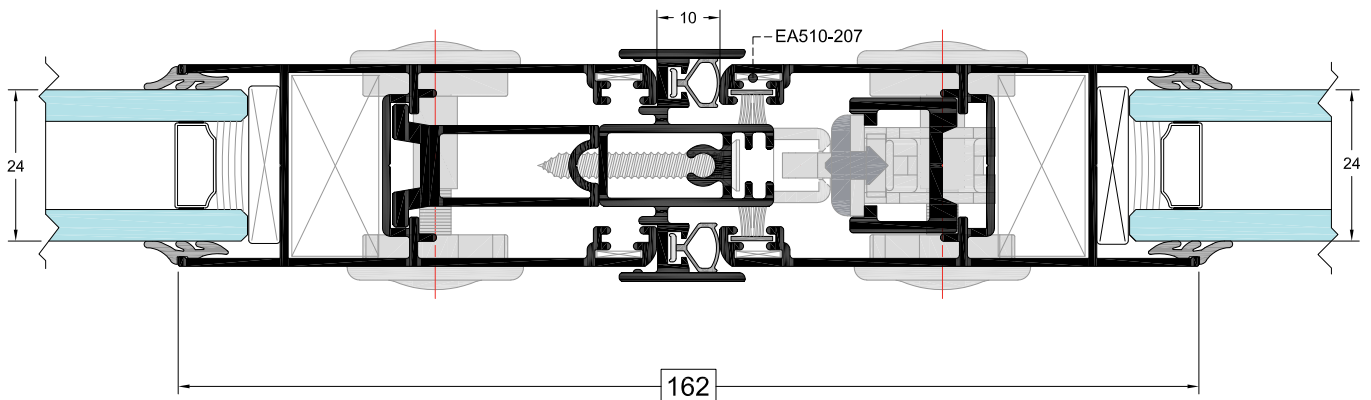
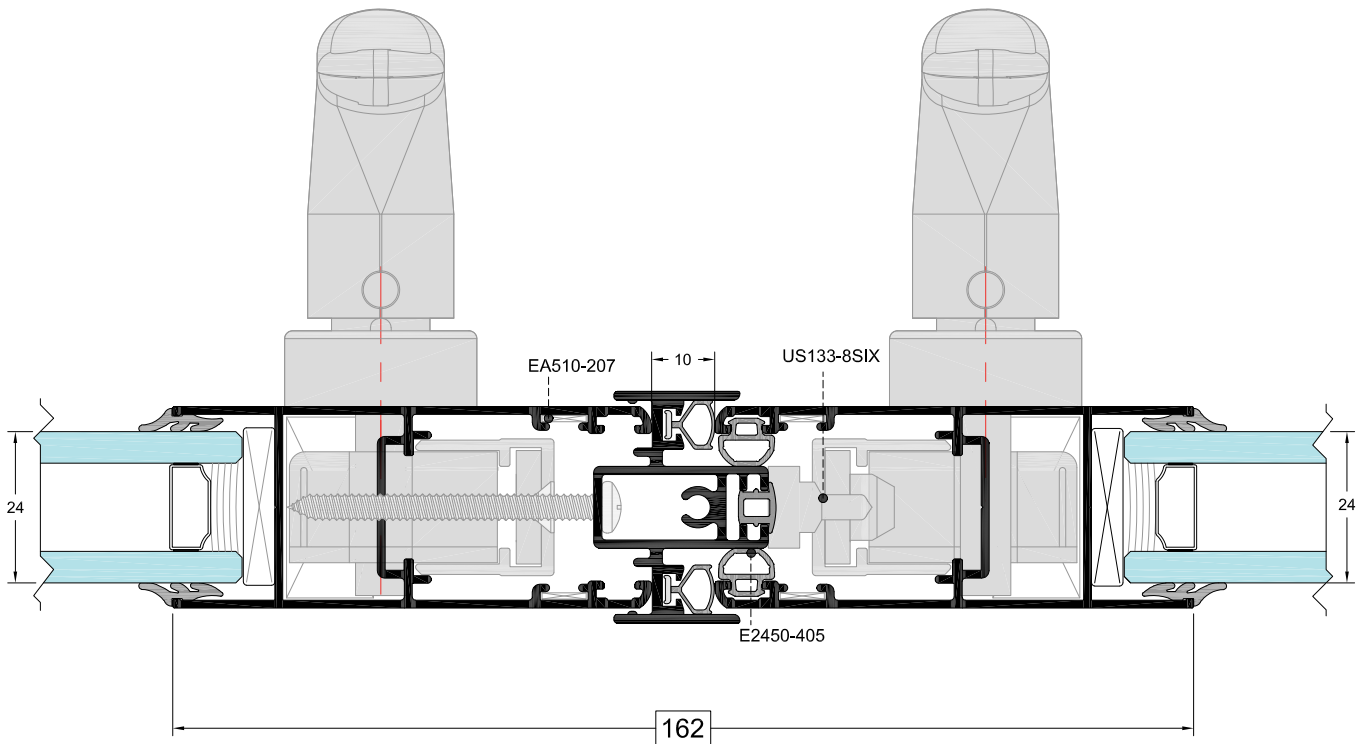
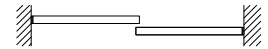
**Κατοψη**  
**TOP VIEW**



**Όψη**  
**FRONT VIEW**



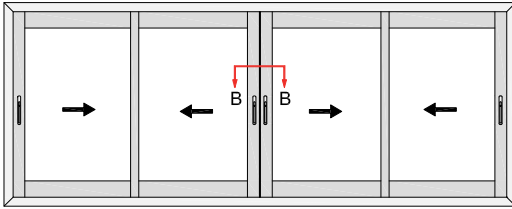
**Κατοψη**  
**TOP VIEW**



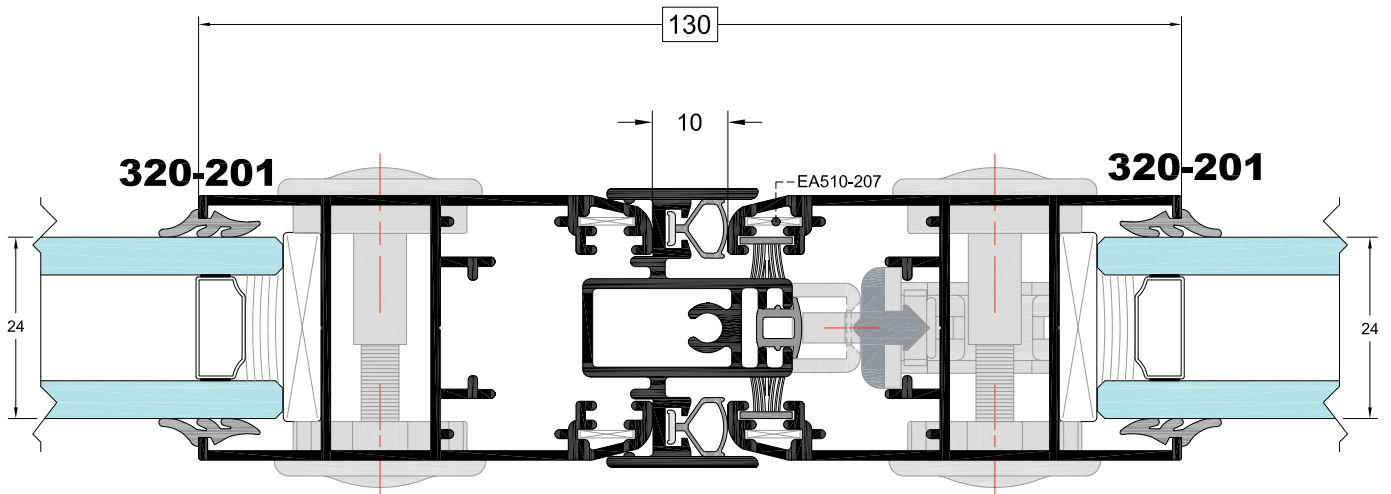
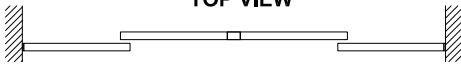


**ΤΟΜΗ ΦΙΛΗΤΟΥ**  
**SECTION OF FACE TO FACE RAIL**

**Όψη**  
**FRONT VIEW**

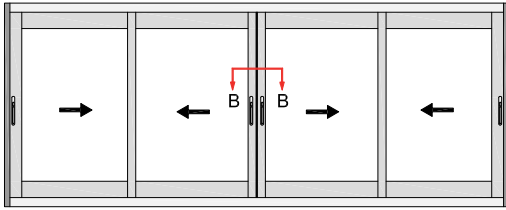


**Κατοψη**  
**TOP VIEW**

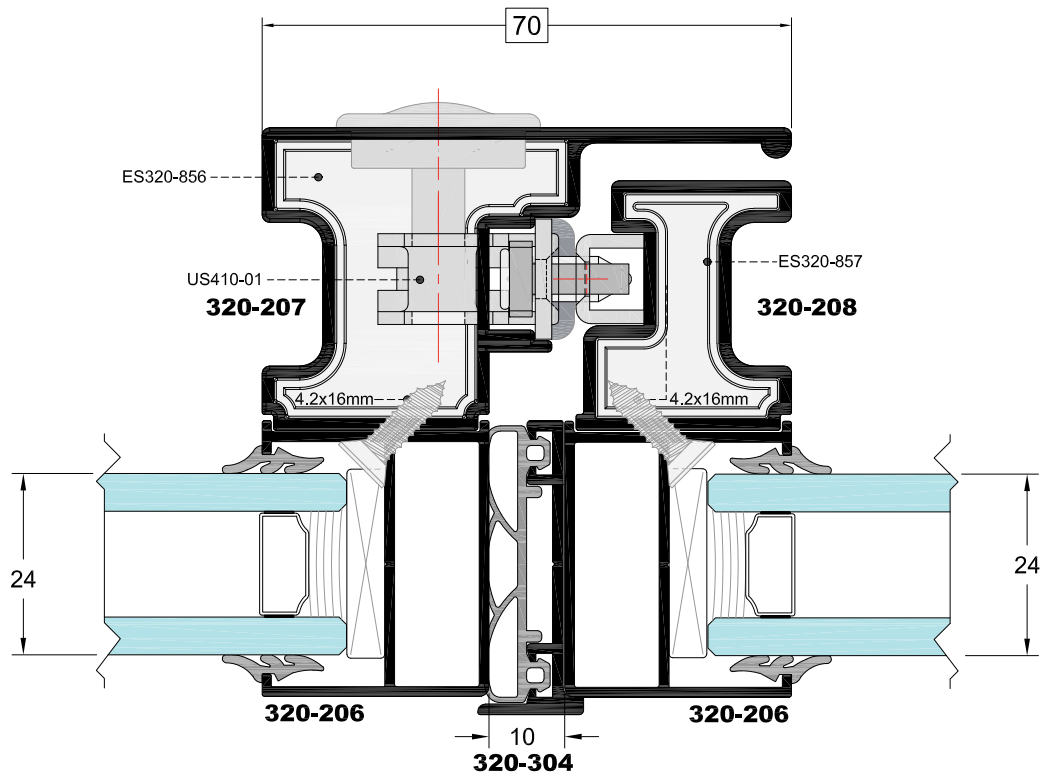
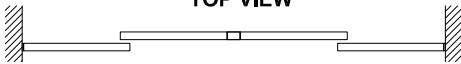


### ΤΟΜΗ ΦΙΛΗΤΟΥ ΜΕ ΣΤΕΝΟ ΦΥΛΛΟ SECTION OF FACE TO FACE RAIL WITH NARROW SASH

Όψη  
FRONT VIEW

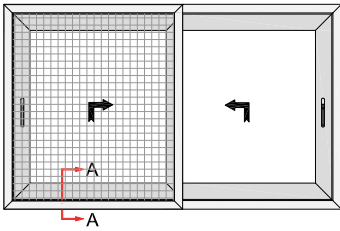


Κατοψη  
TOP VIEW

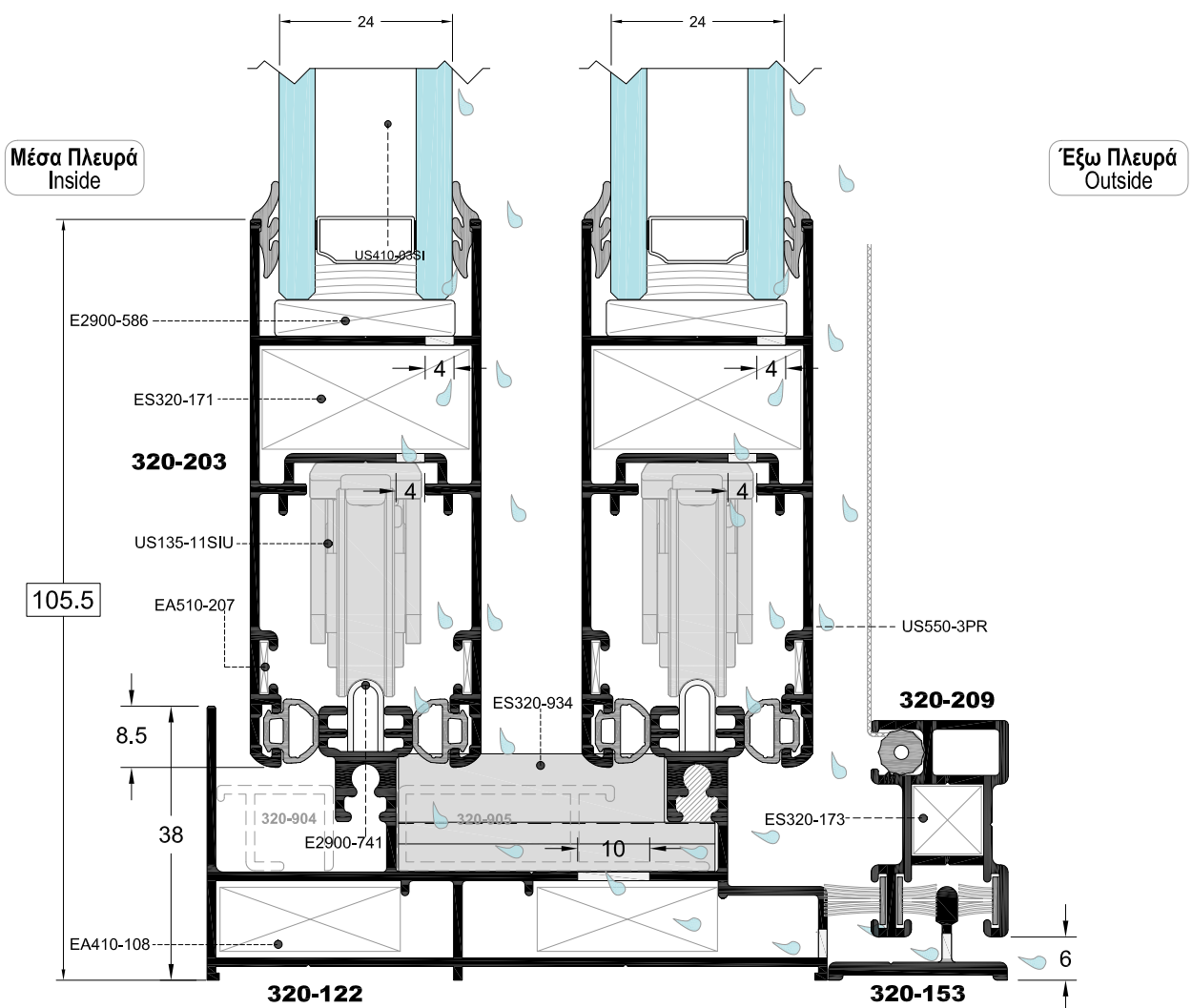
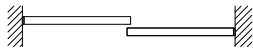


**ΚΑΤΩ ΤΟΜΗ ΑΝΑΣΗΚΟΜΕΝΟΥ ΕΠΑΛΛΗΛΟΥ**  
**LOWER SECTION OF LIFT&SLIDE OVERLAPPING RAIL**

**Όψη**  
**FRONT VIEW**

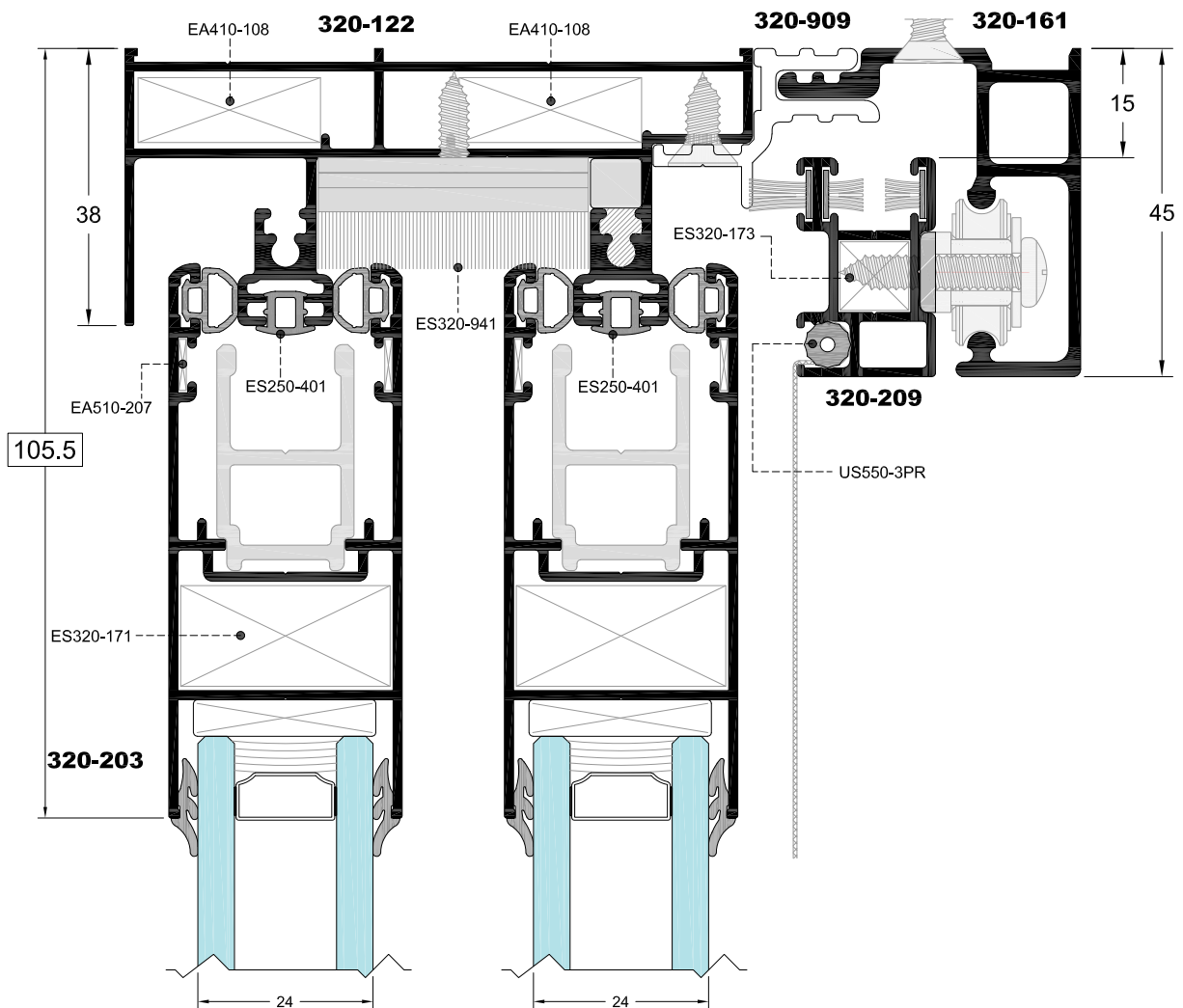
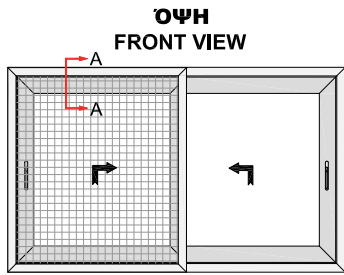


**Κατοψη**  
**TOP VIEW**



SCALE 1:1

**ΕΠΑΝΩ ΤΟΜΗ ΑΝΑΣΗΚΟΜΕΝΟΥ ΕΠΑΛΛΗΛΟΥ  
UPPER SECTION OF LIFT&SLIDE OVERLAPPING RAIL**

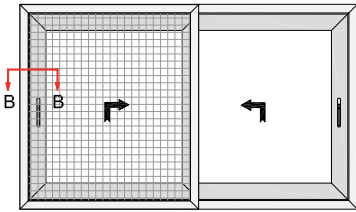


Μέσα Πλευρά  
Inside

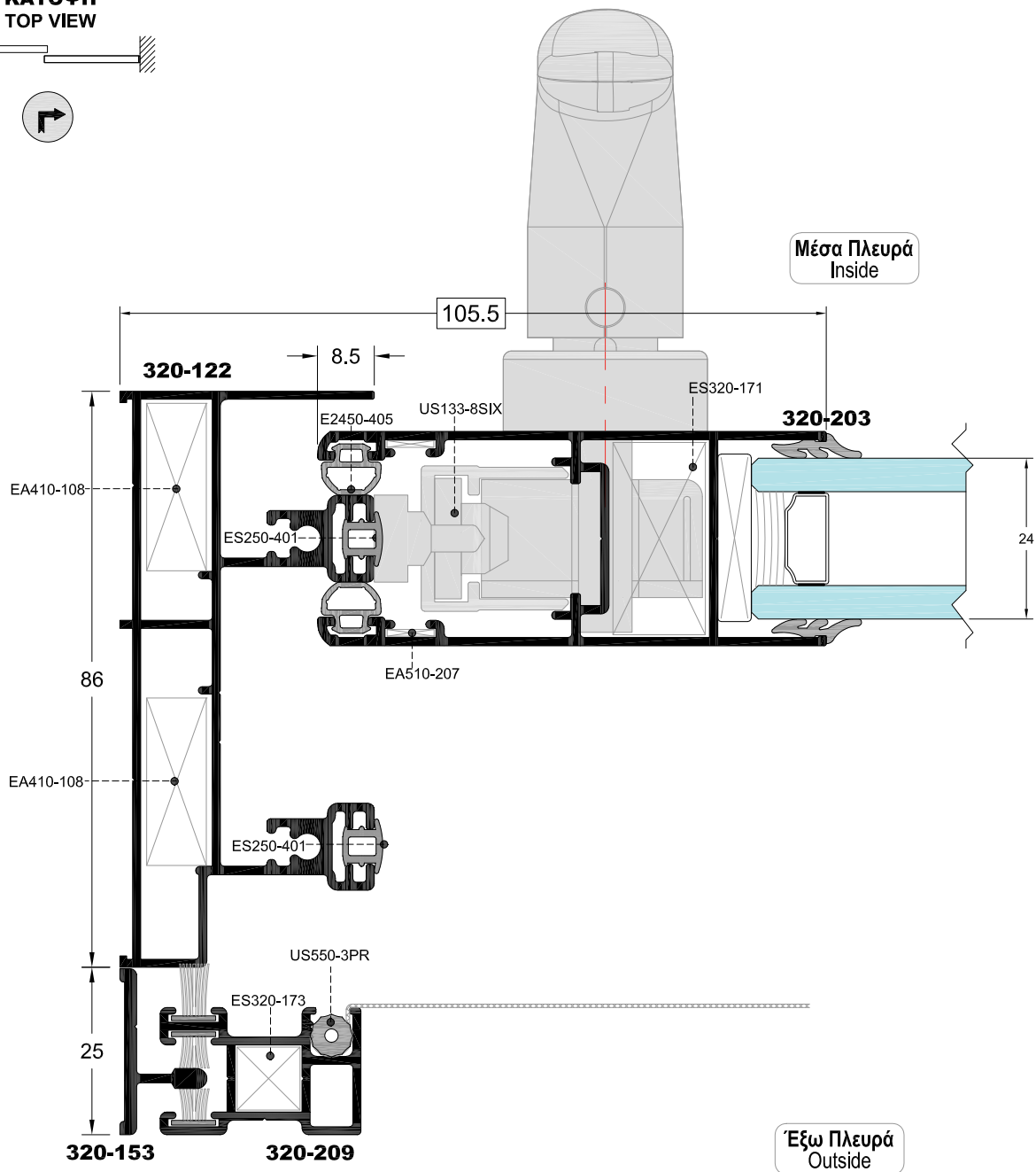
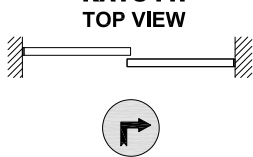
Έξω Πλευρά  
Outside

**ΠΛΑΓΙΑ ΤΟΜΗ ΕΠΑΛΛΗΛΟΥ ΑΝΑΣΥΡΟΜΕΝΟΥ  
SIDE SECTION OF LIFT AND SLIDE OVERLAPPING RAIL**

**Όψη  
FRONT VIEW**

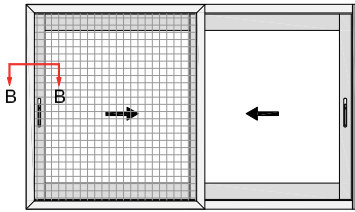


**Κατοψη  
TOP VIEW**

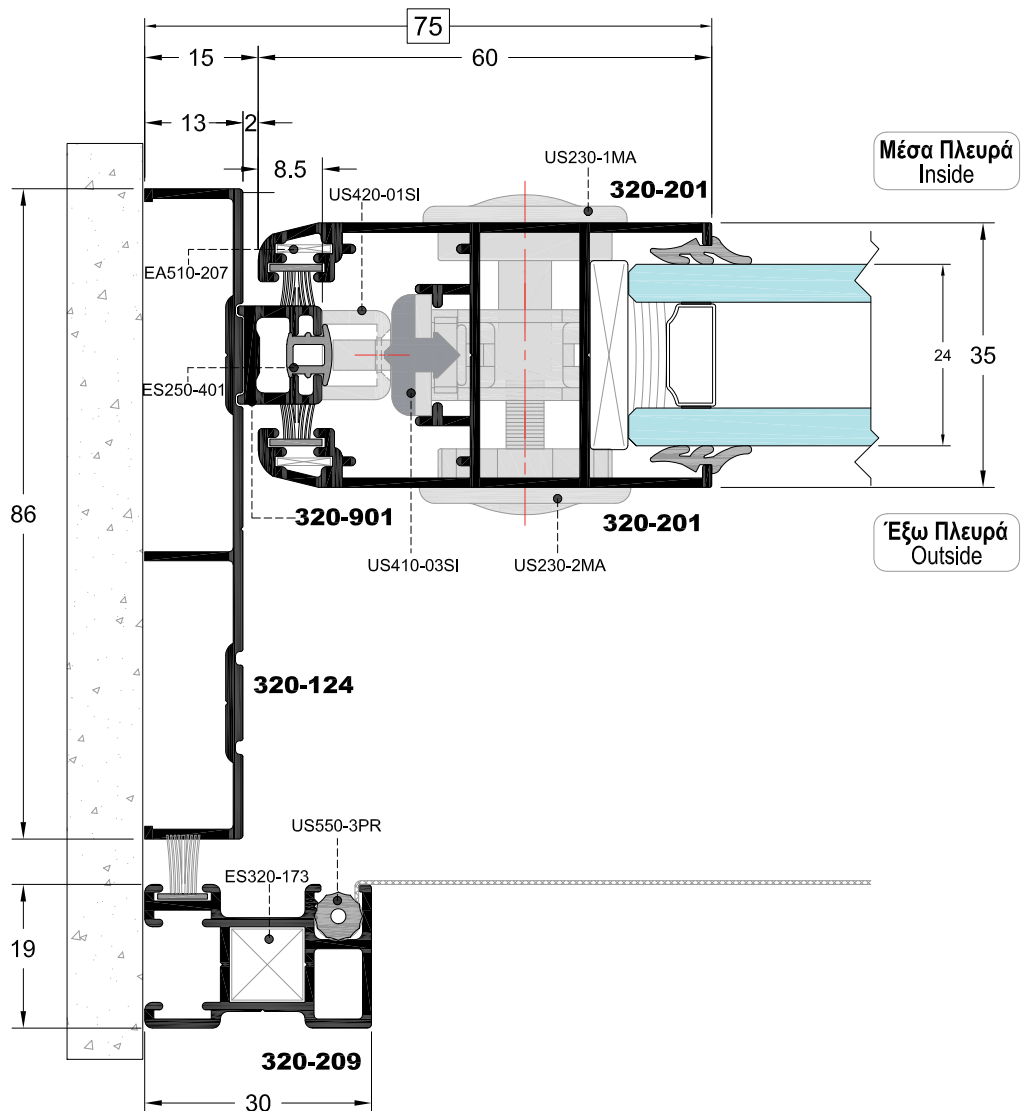
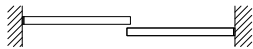


**ΠΛΑΓΙΑ ΤΟΜΗ ΕΠΑΛΛΗΛΟΥ ΜΕ ΣΟΚΟΡΟ**  
**SIDE SECTION OVERLAPPING RAIL WITH 90 SASH**

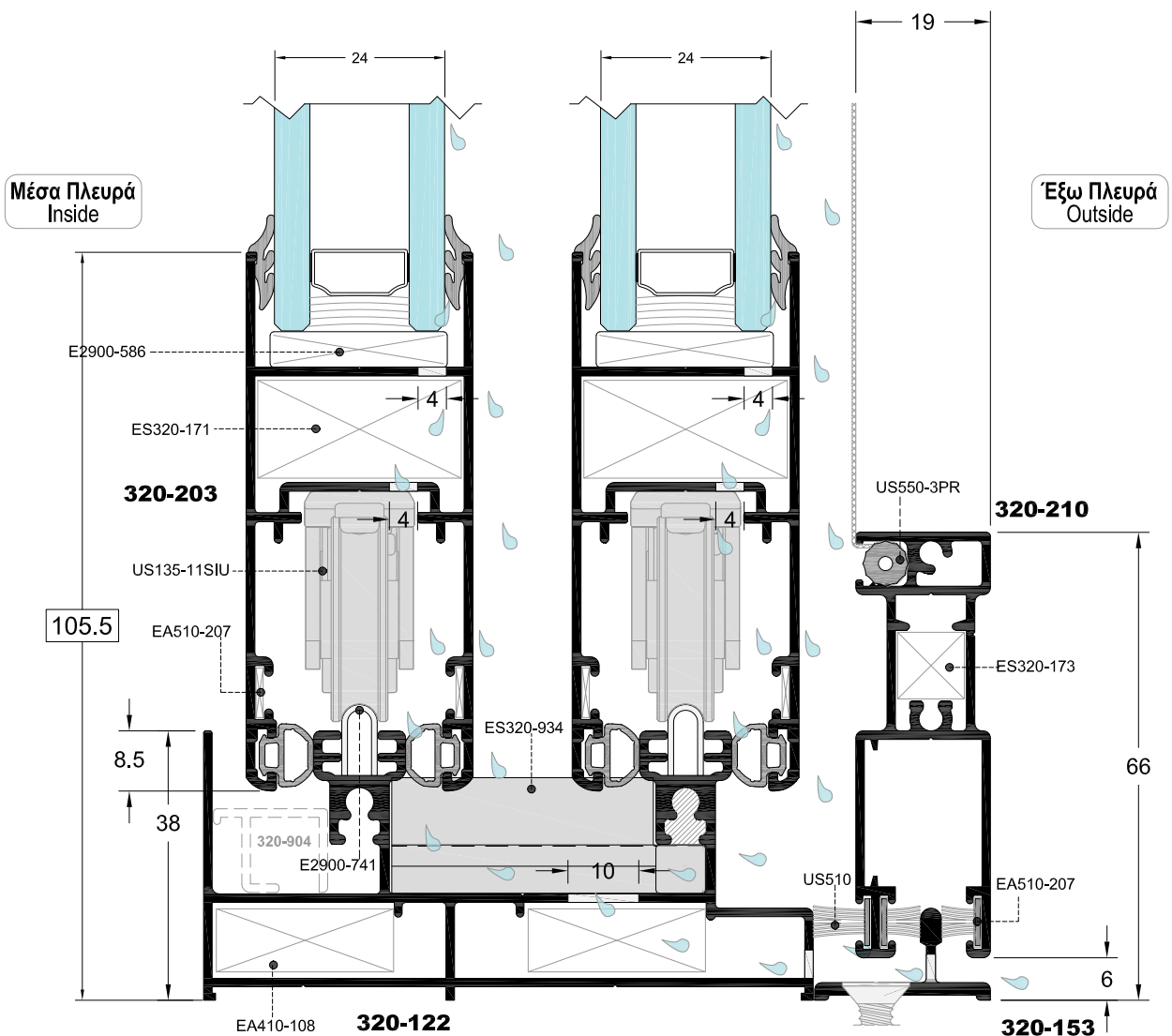
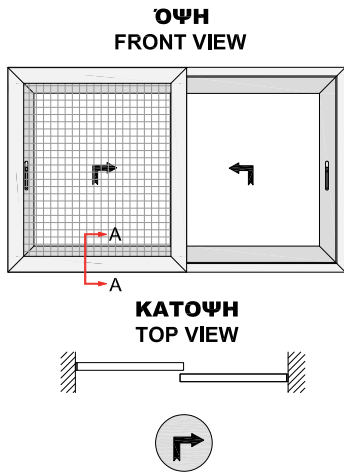
**Όψη**  
**FRONT VIEW**



**Κατοψη**  
**TOP VIEW**

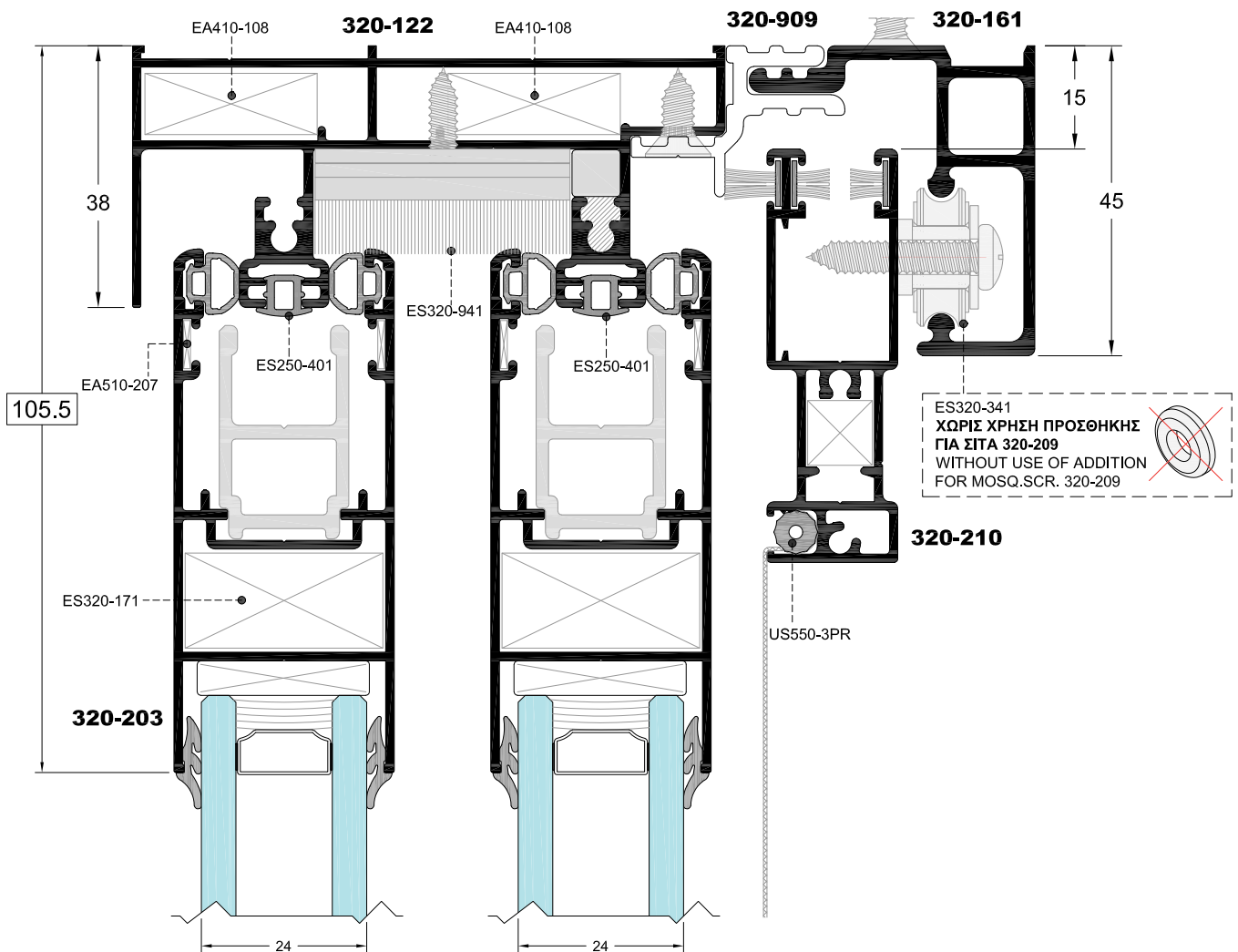
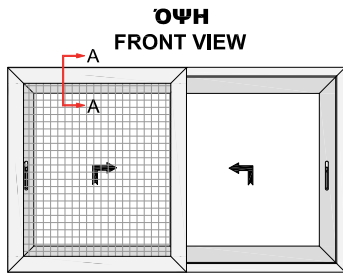


**ΚΑΤΩ ΤΟΜΗ ΕΠΑΛΛΗΛΟΥ ΑΝΑΣΥΡΟΜΕΝΟΥ**  
**LOWER SECTION OF LIFT AND SLIDE OVERLAPPING RAIL**



SCALE 1:1

**ΕΠΑΝΩ ΤΟΜΗ ΑΝΑΣΗΚΟΜΕΝΟΥ ΕΠΑΛΛΗΛΟΥ**  
**UPPER SECTION OF LIFT&SLIDE OVERLAPPING RAIL**

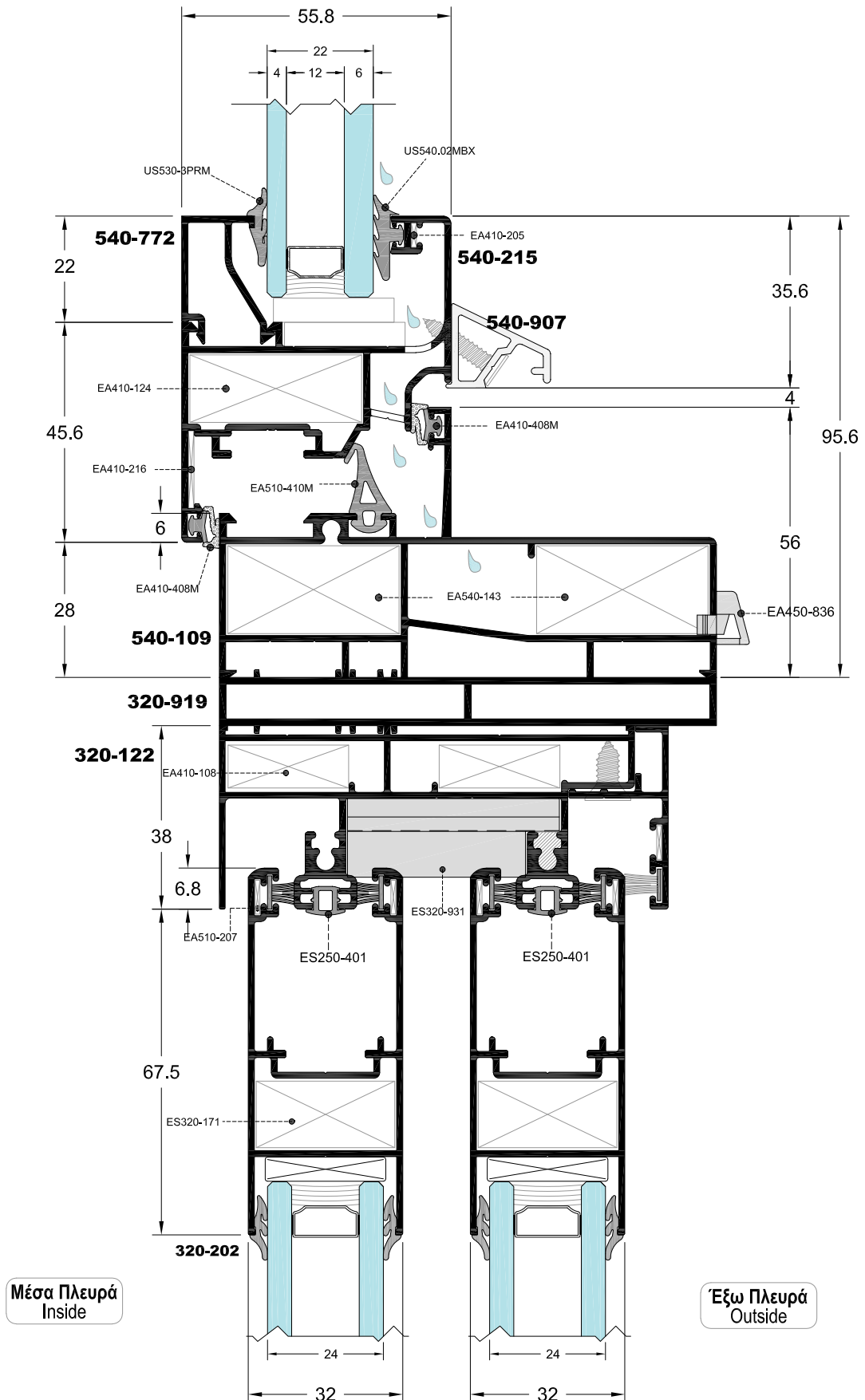


Μέσα Πλευρά  
 Inside

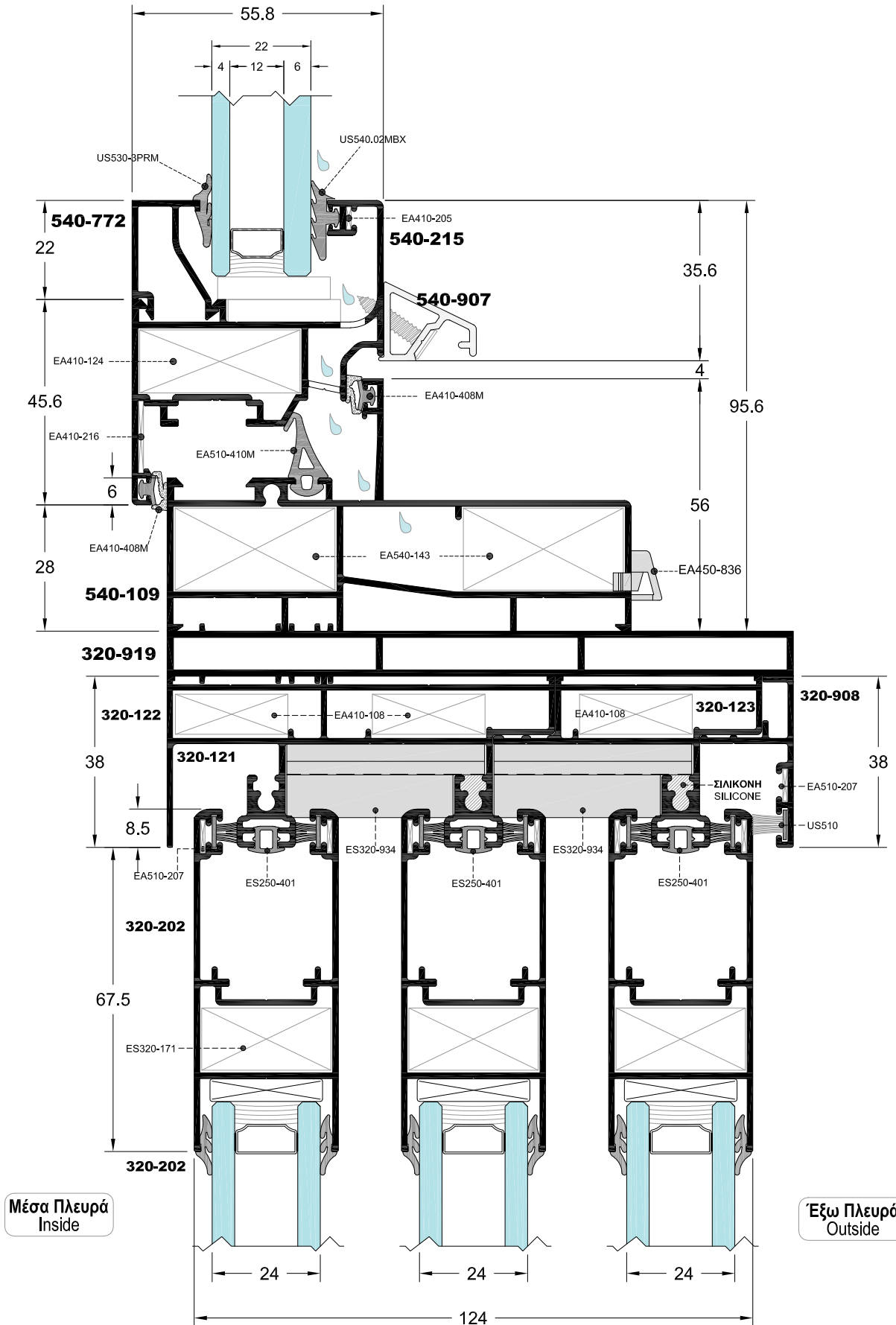
Έξω Πλευρά  
 Outside



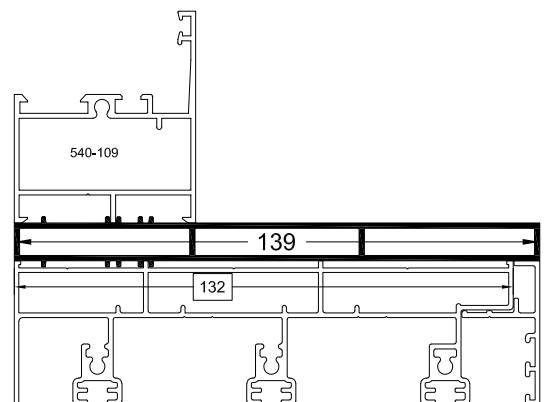
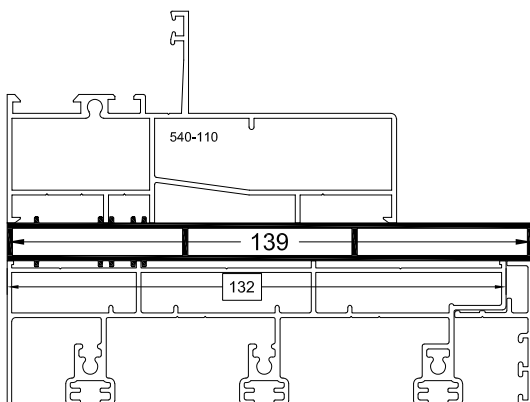
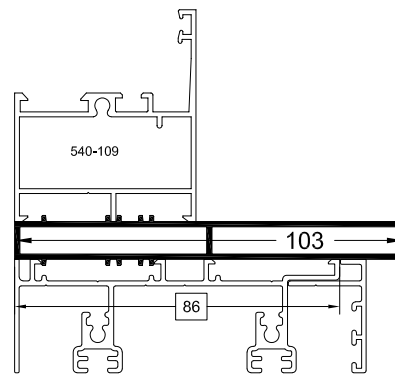
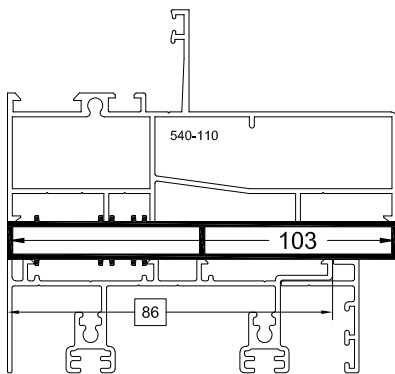
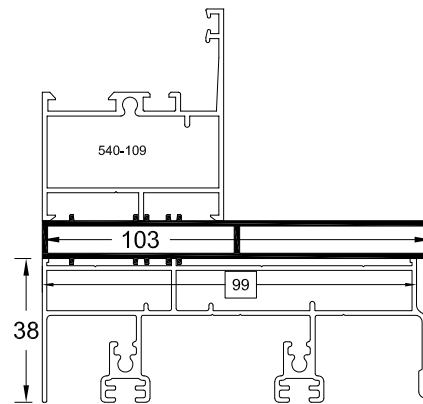
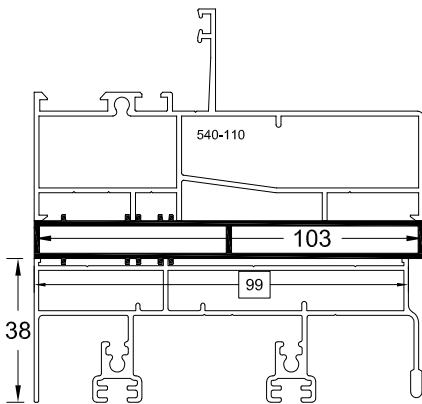
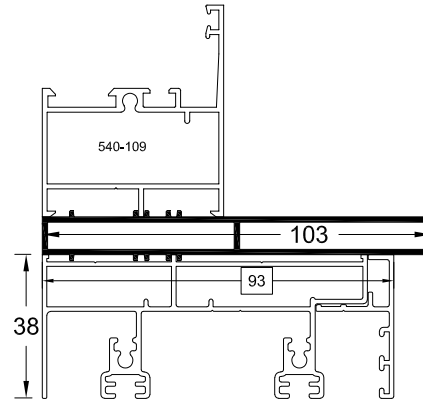
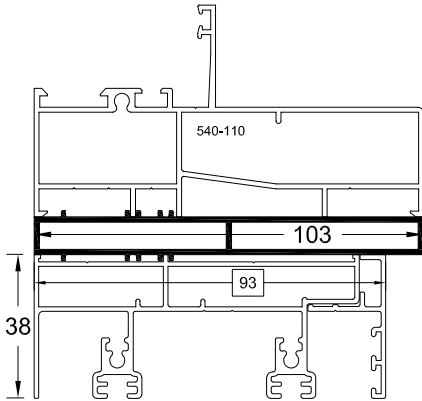
**ΕΠΑΝΩ ΤΟΜΗ ΕΠΑΛΛΗΛΟΥ ΣΕ ΣΥΝΕΡΓΑΣΙΑ ΜΕ ΤΗΝ AL540**  
**UPPER SECTION OF TRIPLE OVERLAPPING RAIL COMBINED WITH AL540**



**ΕΠΑΝΩ ΤΟΜΗ ΕΠΑΛΛΗΛΟΥ ΣΕ ΣΥΝΕΡΓΑΣΙΑ ΜΕ ΤΗΝ AL540**  
**UPPER SECTION OF TRIPLE OVERLAPPING RAIL COMBINED WITH AL540**

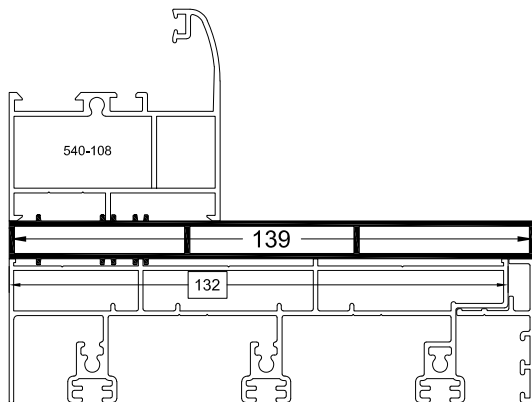
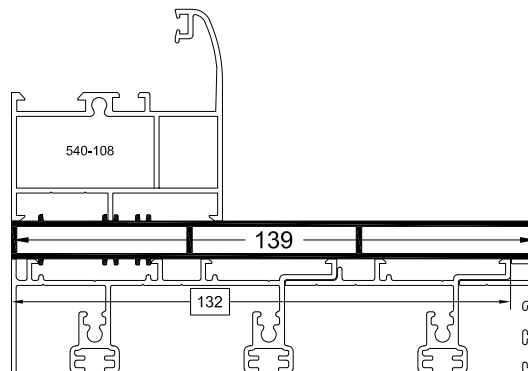
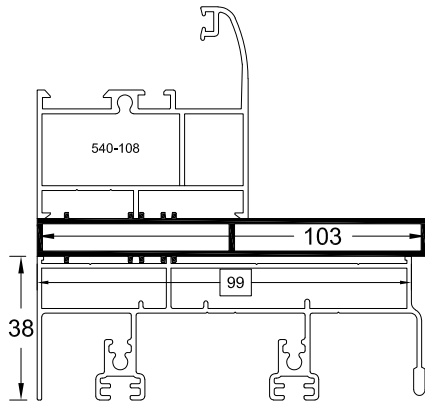
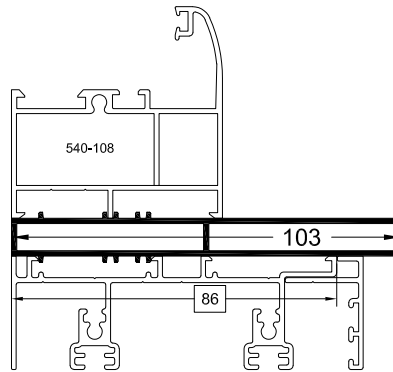
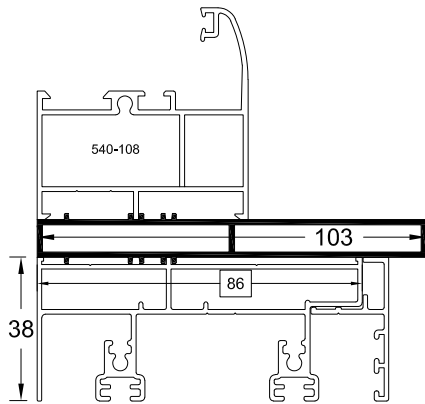
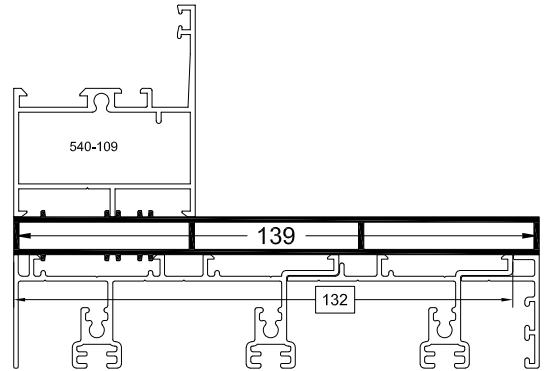
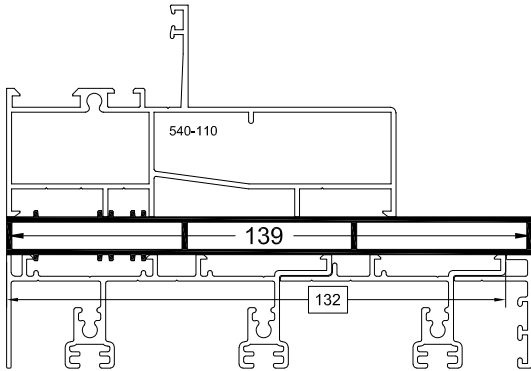


**ΤΟΜΗ ΕΠΑΛΛΗΛΟΥ ΣΕ ΣΥΝΕΡΓΑΣΙΑ ΜΕ ΤΗΝ AL540**  
**SECTION OF OVERLAPPING RAIL COMBINED WITH AL540**



SCALE 1:2

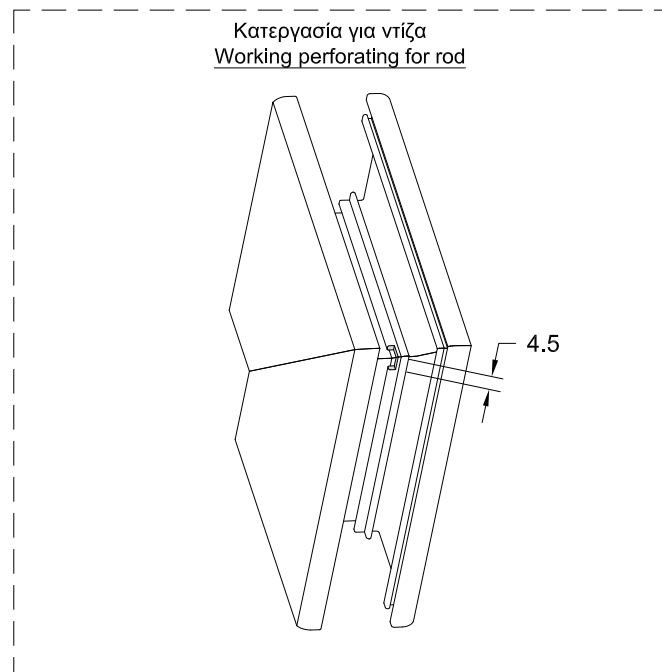
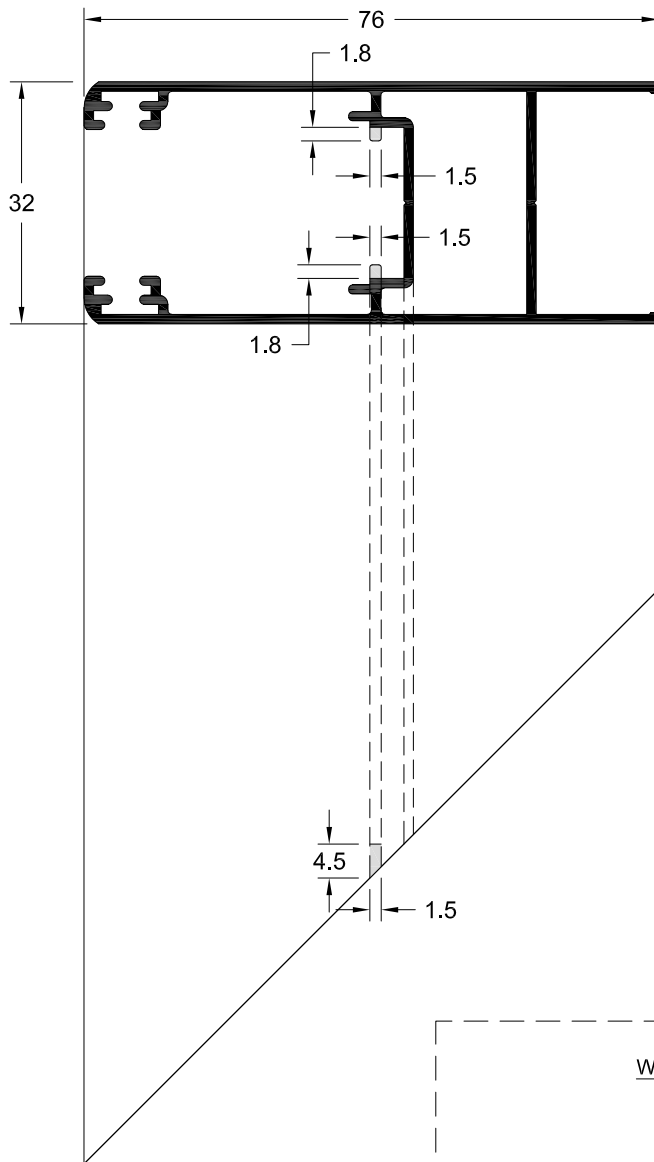
**ΤΟΜΗ ΕΠΑΛΛΗΛΟΥ ΣΕ ΣΥΝΕΡΓΑΣΙΑ ΜΕ ΤΗΝ AL540**  
**SECTION OF OVERLAPPING RAIL COMBINED WITH AL540**



# SL 320

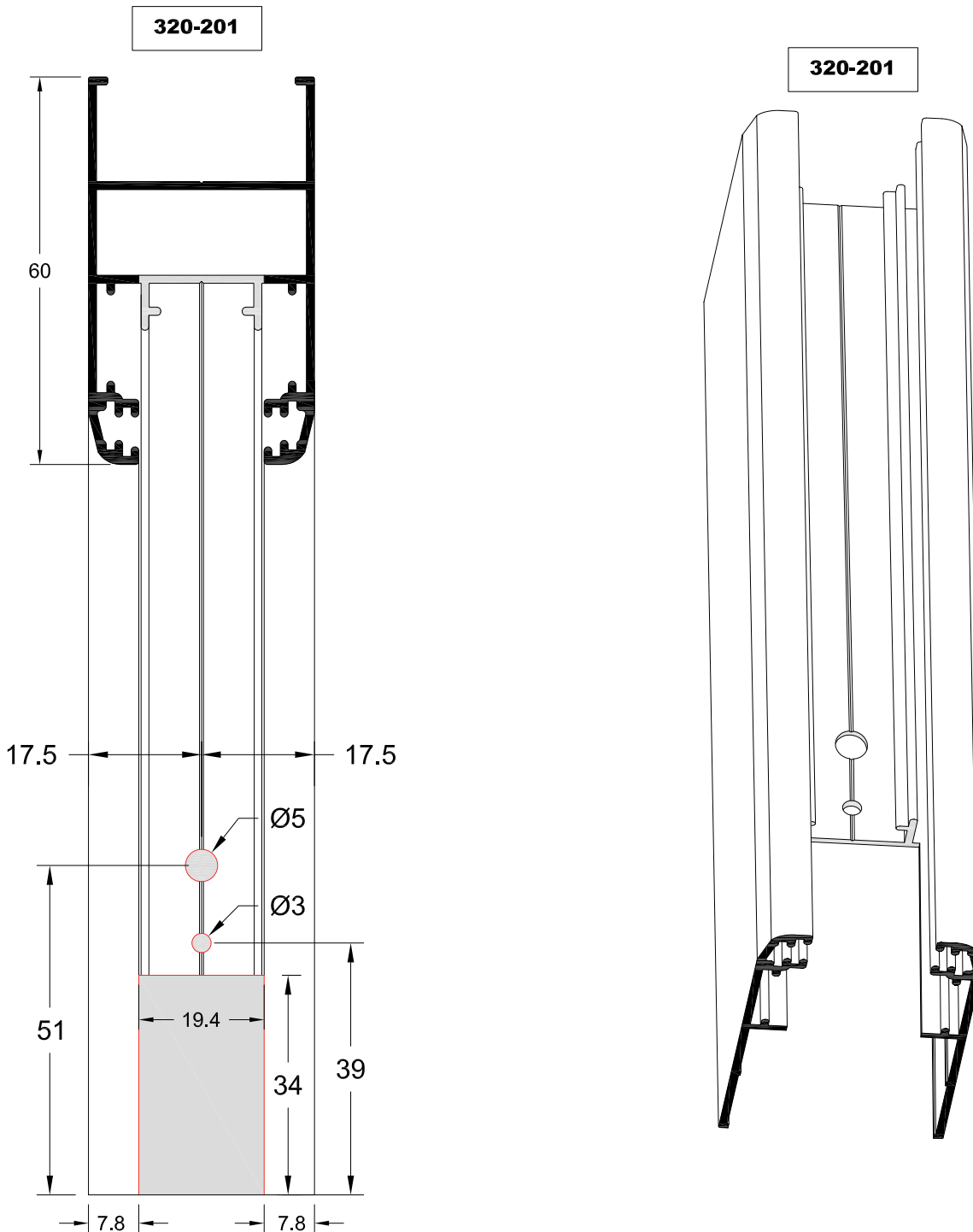
Κατεργασίες & Κατασκευαστικές Λεπτομέρειες  
Milling & Construction Details

**ΞΕΝΥΧΙΑΣΜΑ ΓΙΑ ΦΥΛΛΟ 320-202 ΓΙΑ ΝΤΙΖΑ**  
**320-202 WORKING PERFORATING FOR ROD**



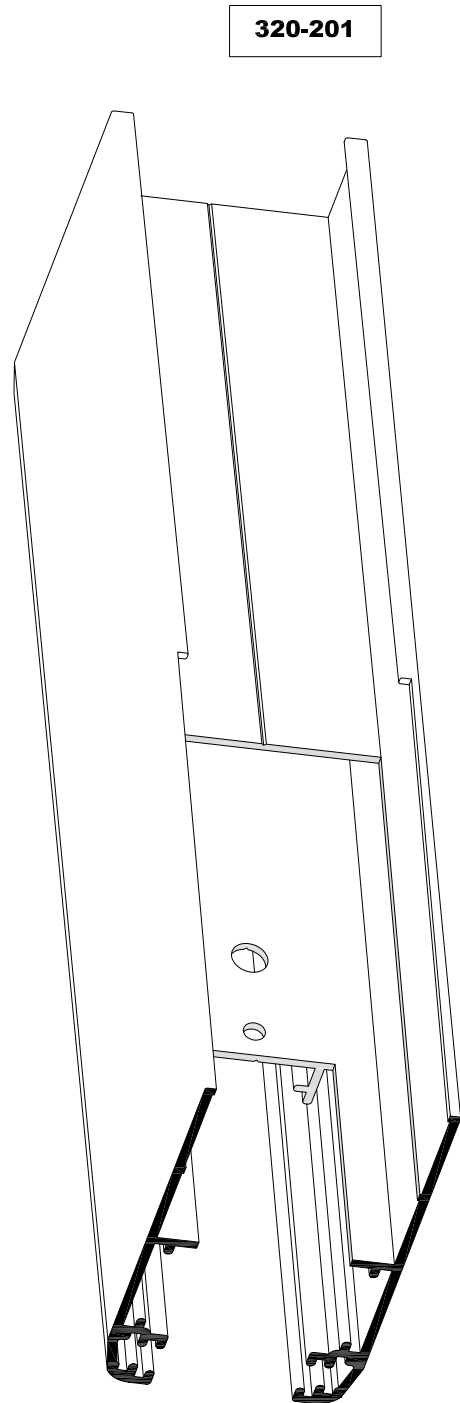
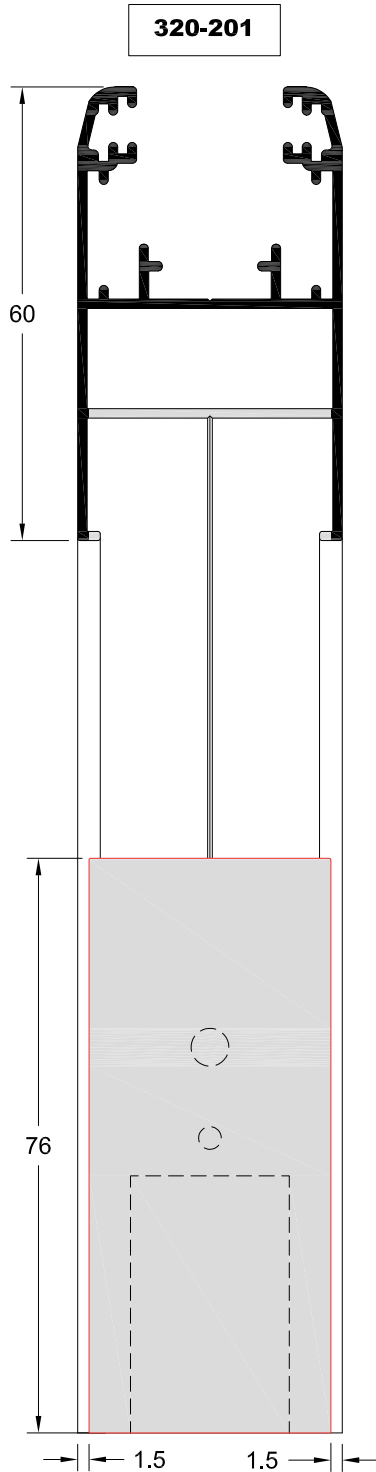
**ΕΞΩΤΕΡΙΚΗ ΚΑΤΕΡΓΑΣΙΑ ΠΡΟΦΙΛ ΦΥΛΛΟΥ ΓΙΑ ΣΥΝΔΕΣΗ 90°**  
**EXTERNAL SASH PROFILE MACHINING FOR 90° CONNECTION**

3η ΦΑΣΗ



**ΕΣΩΤΕΡΙΚΗ ΚΑΤΕΡΓΑΣΙΑ ΠΡΟΦΙΛ ΦΥΛΛΟΥ ΓΙΑ ΣΥΝΔΕΣΗ 90°**  
**INTERNAL SASH PROFILE MACHINING FOR 90° CONNECTION**

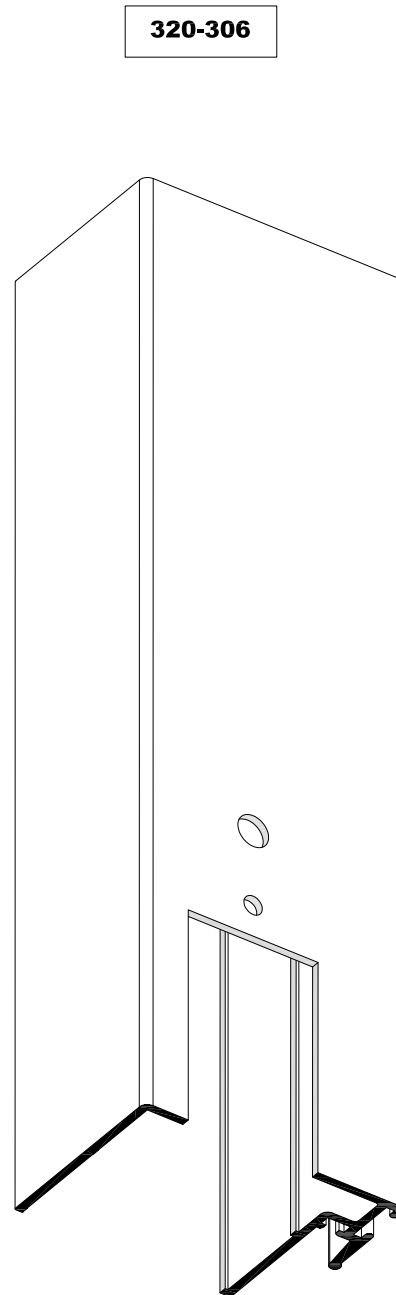
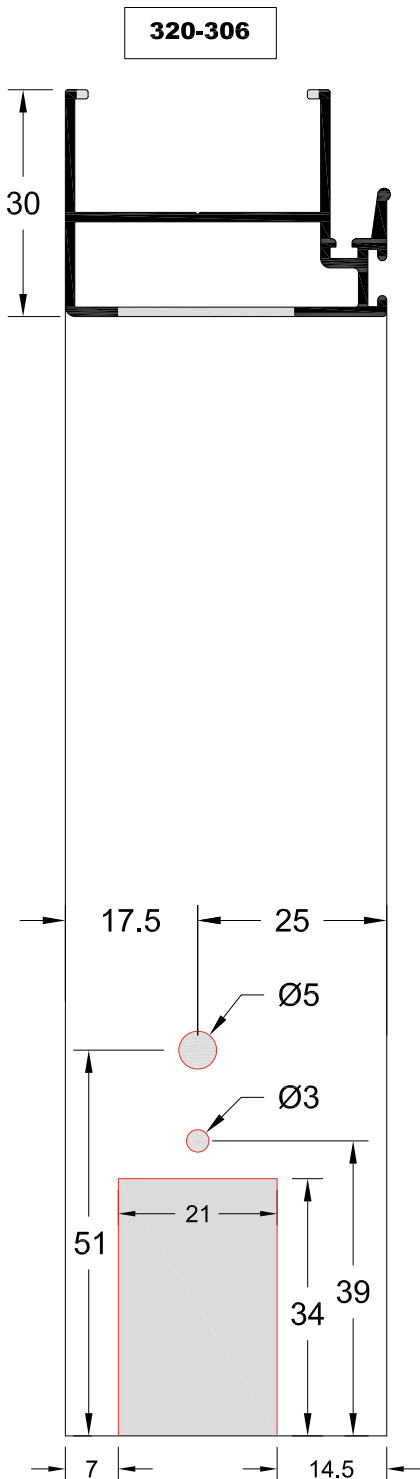
2η ΦΑΣΗ





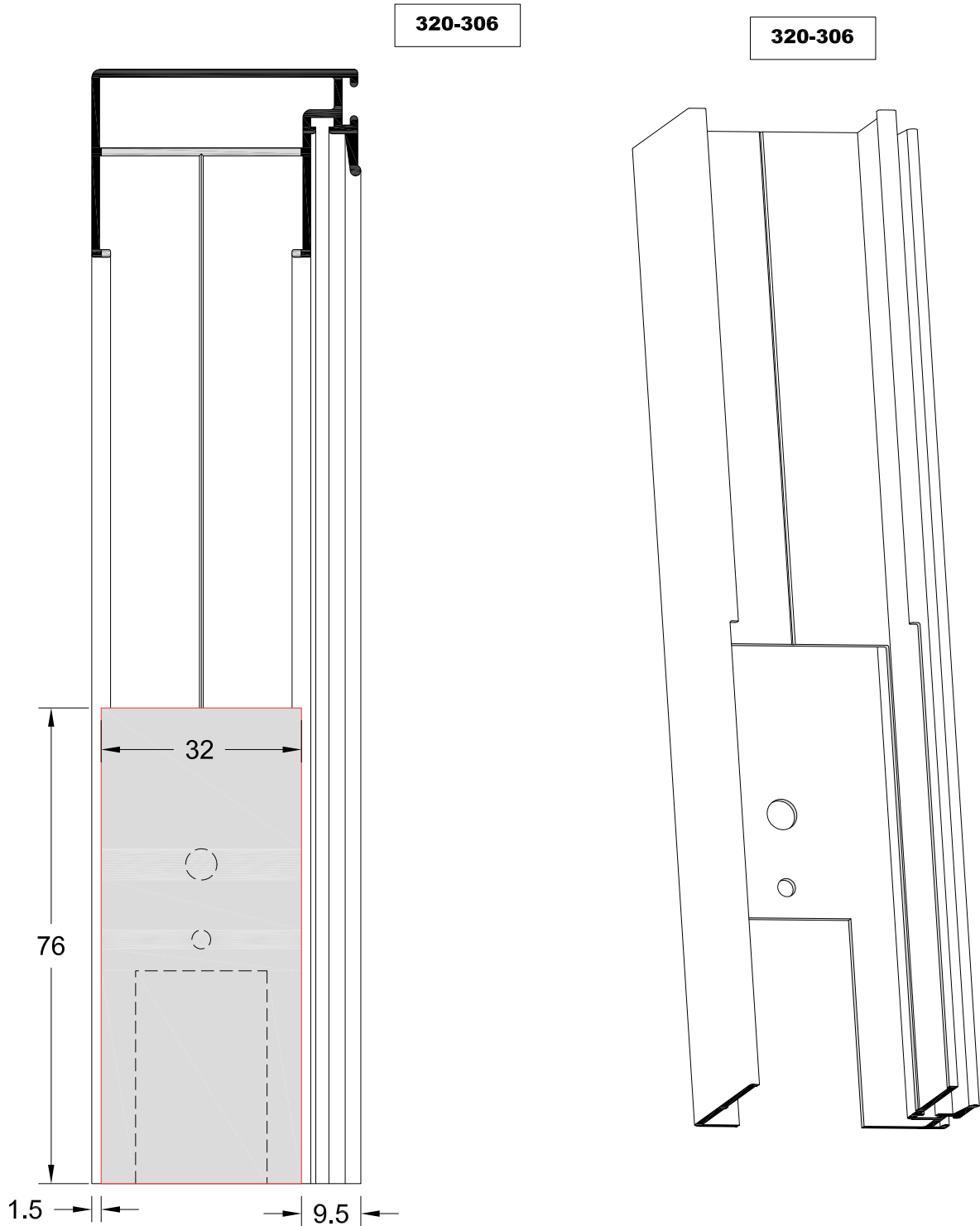
**ΕΣΩΤΕΡΙΚΗ ΚΑΤΕΡΓΑΣΙΑ ΣΤΕΝΟΥ ΓΑΝΤΖΟΥ ΓΙΑ ΣΥΝΔΕΣΗ 90°**  
**INTERNAL NARROW HOOK MACHINING FOR 90° CONNECTION**

3η ΦΑΣΗ



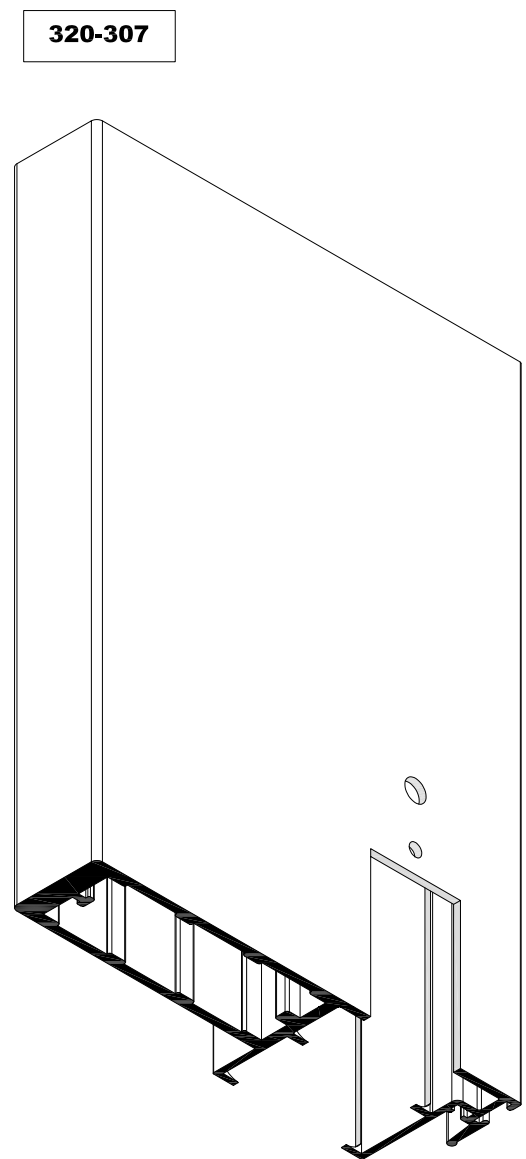
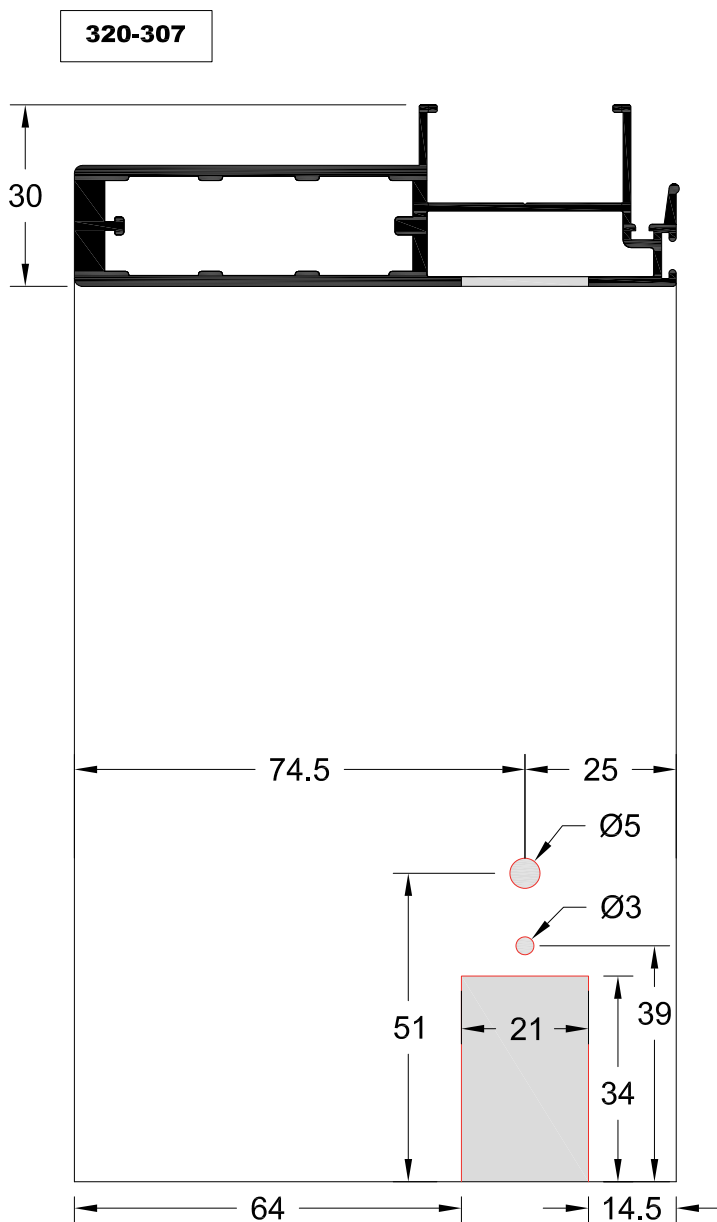
**ΕΞΩΤΕΡΙΚΗ ΚΑΤΕΡΓΑΣΙΑ ΣΤΕΝΟΥ ΓΑΝΤΖΟΥ ΓΙΑ ΣΥΝΔΕΣΗ 90°**  
**EXTERNAL NARROW HOOK MACHINING FOR 90° CONNECTION**

2η ΦΑΣΗ



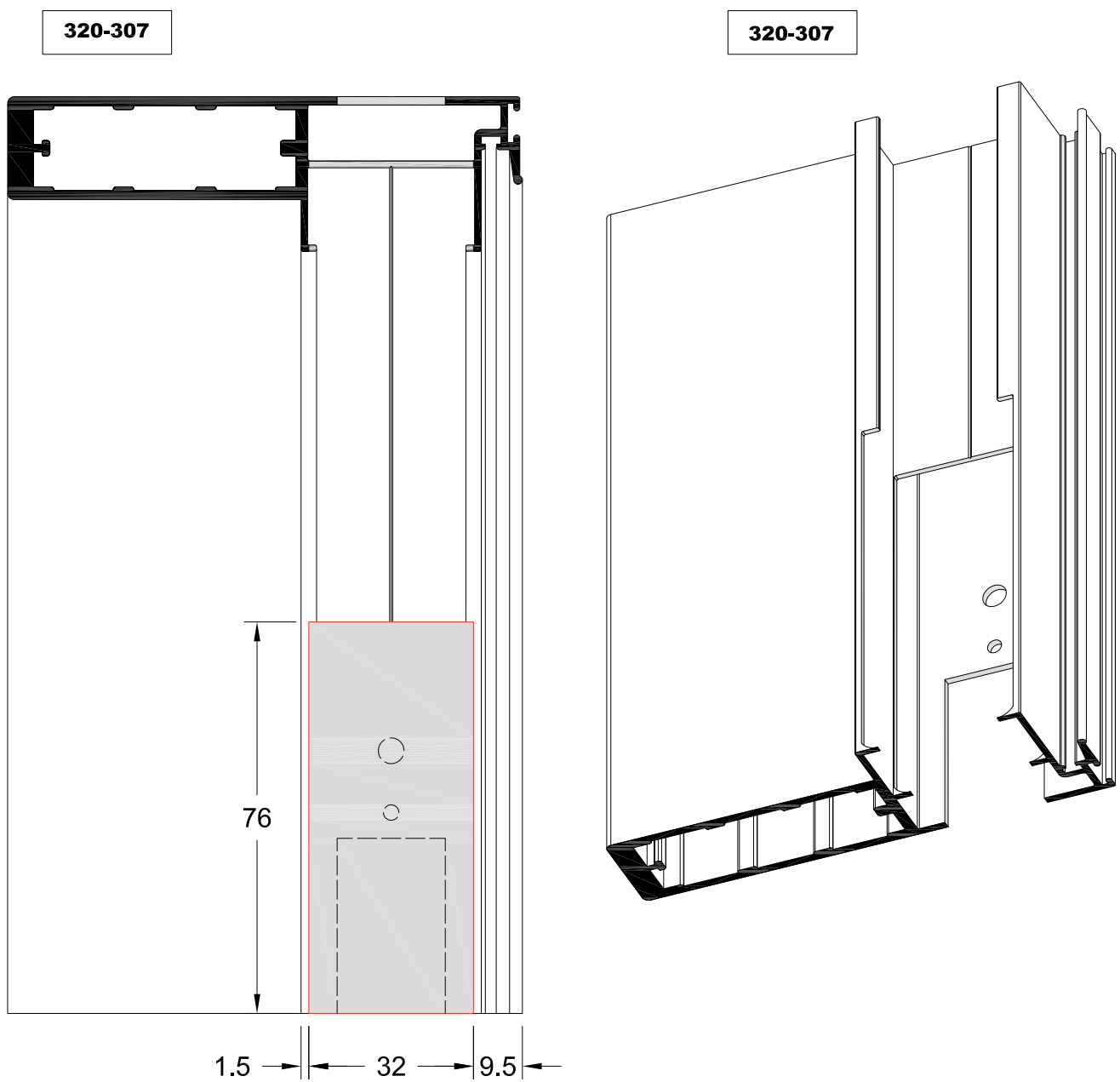
**ΕΞΩΤΕΡΙΚΗ ΚΑΤΕΡΓΑΣΙΑ ΣΤΕΝΟΥ ΓΑΝΤΖΟΥ ΜΕ ΧΕΙΡΟΛΑΒΗ ΓΙΑ ΣΥΝΔΕΣΗ 90°**  
**EXTERNAL NARROW HOOK WITH HANDLE MACHINING FOR 90° CONNECTION**

3η ΦΑΣΗ



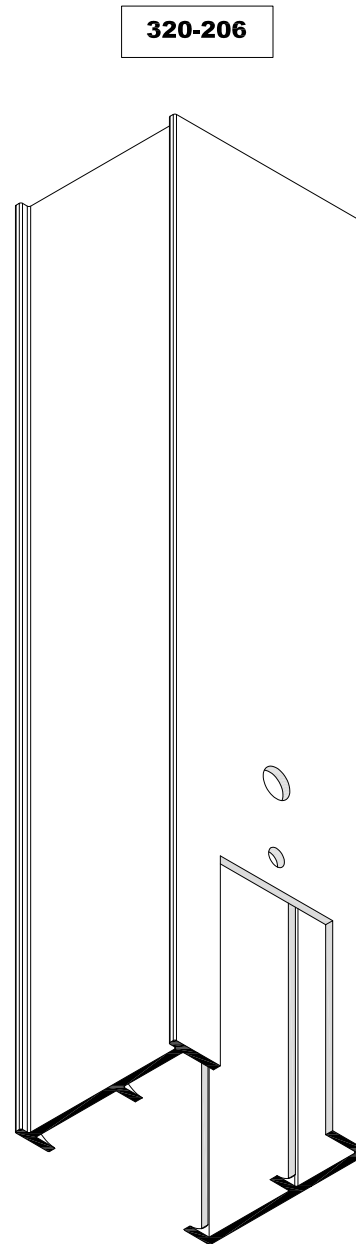
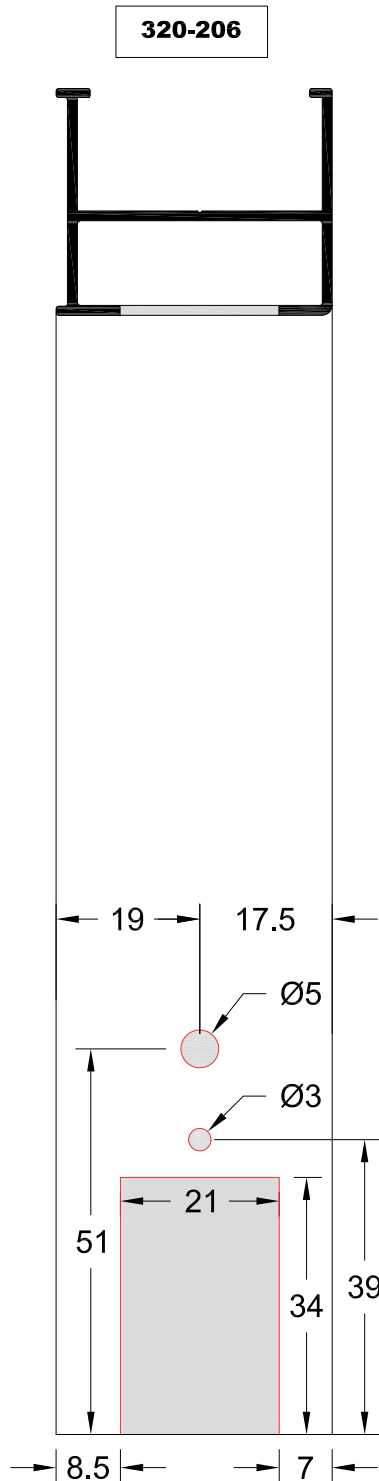
**ΕΣΩΤΕΡΙΚΗ ΚΑΤΕΡΓΑΣΙΑ ΣΤΕΝΟΥ ΓΑΝΤΖΟΥ ΜΕ ΧΕΙΡΟΛΑΒΗ ΓΙΑ ΣΥΝΔΕΣΗ 90°**  
**INTERNAL NARROW HOOK WITH HANDLE MACHINING FOR 90° CONNECTION**

2η ΦΑΣΗ



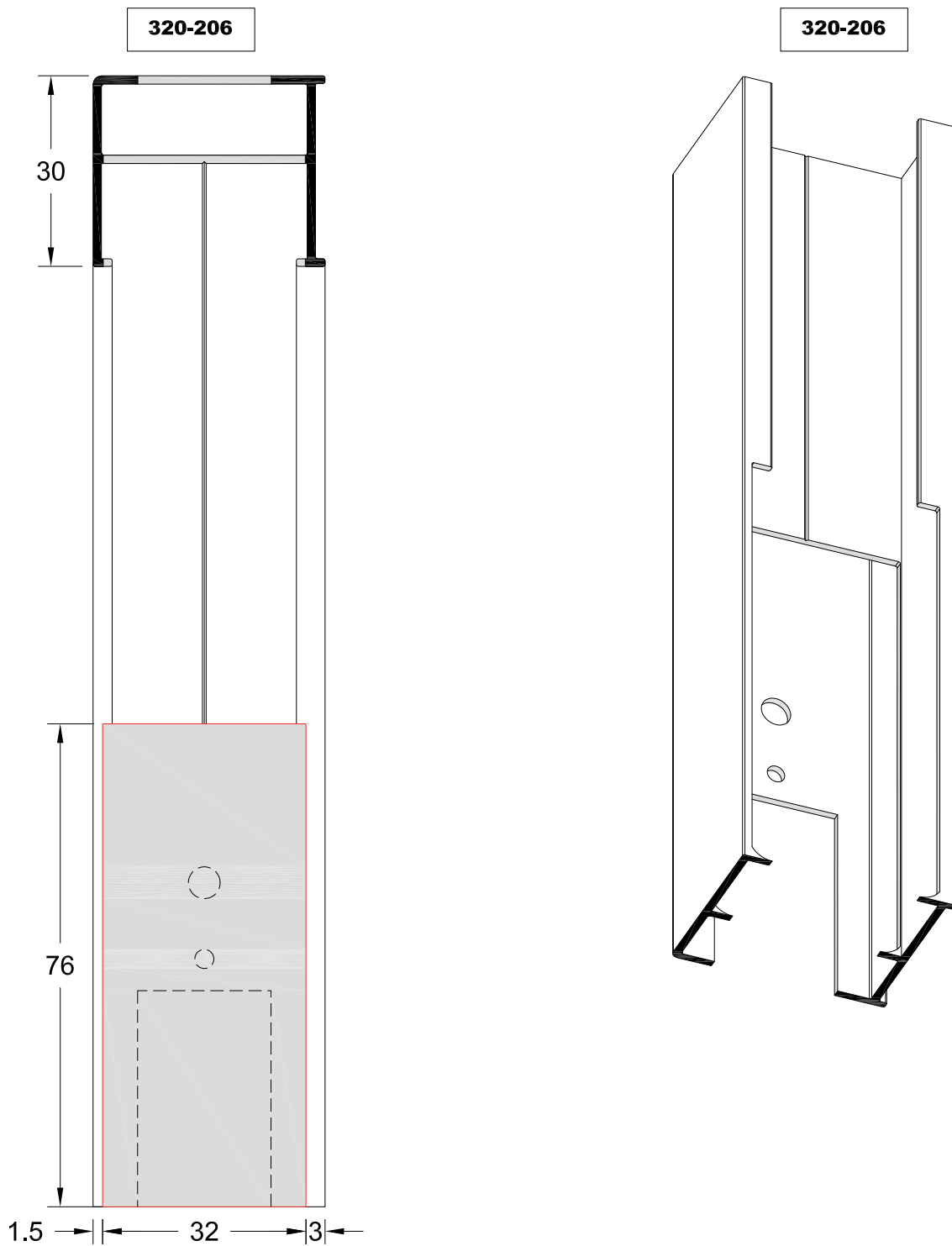
**ΕΞΩΤΕΡΙΚΗ ΚΑΤΕΡΓΑΣΙΑ ΣΤΕΝΟΥ ΦΥΛΛΟΥ ΧΩΝΕΥΤΟΥ ΓΙΑ ΣΥΝΔΕΣΗ 90°**  
**EXTERNAL NARROW SASH MACHINING FOR 90° CONNECTION**

3η ΦΑΣΗ

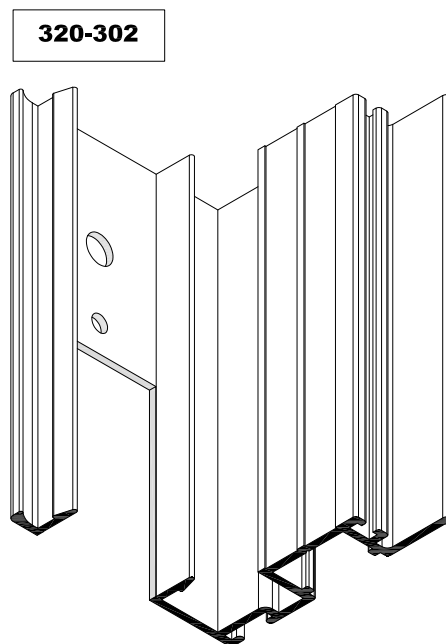
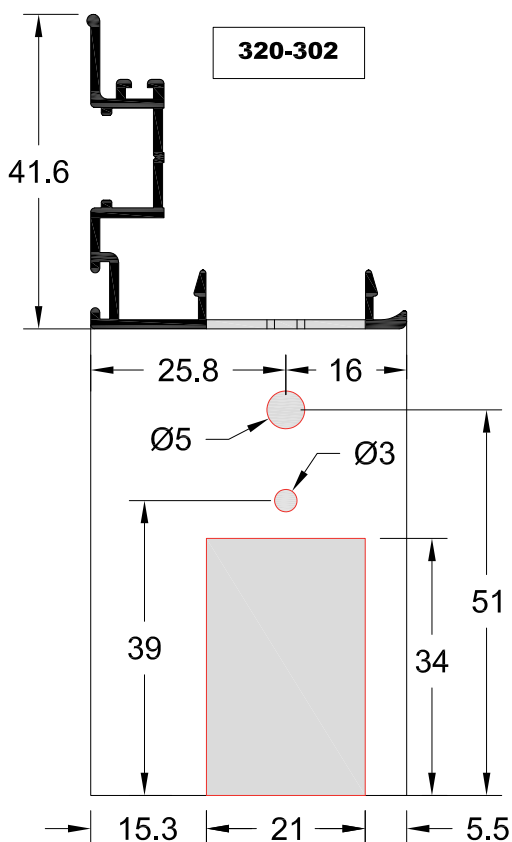
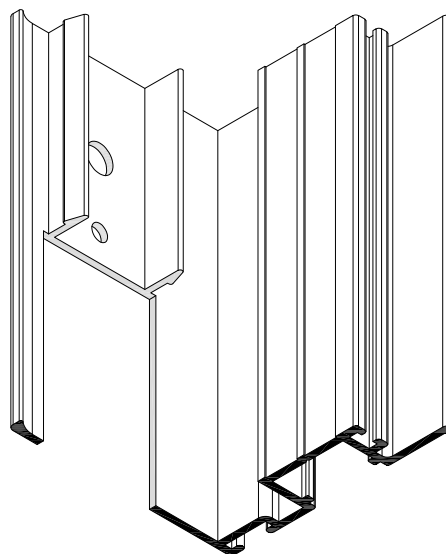
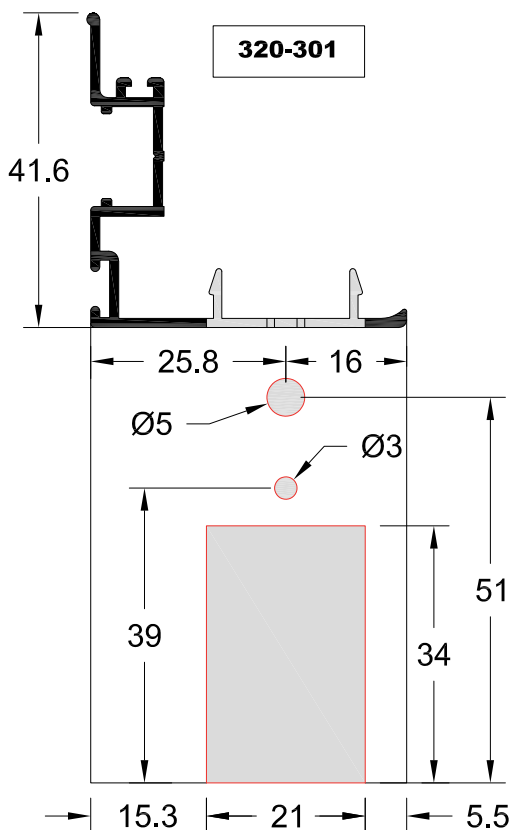


**ΕΣΩΤΕΡΙΚΗ ΚΑΤΕΡΓΑΣΙΑ ΣΤΕΝΟΥ ΦΥΛΛΟΥ ΧΩΝΕΥΤΟΥ ΓΙΑ ΣΥΝΔΕΣΗ 90°**  
**INTERNAL NARROW SASH MACHINING FOR 90° CONNECTION**

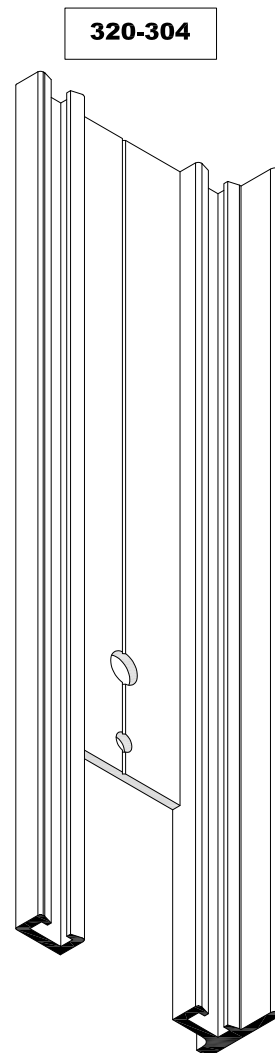
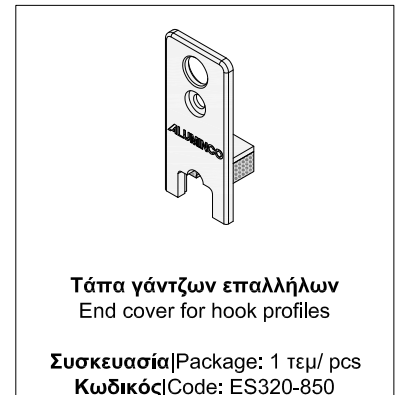
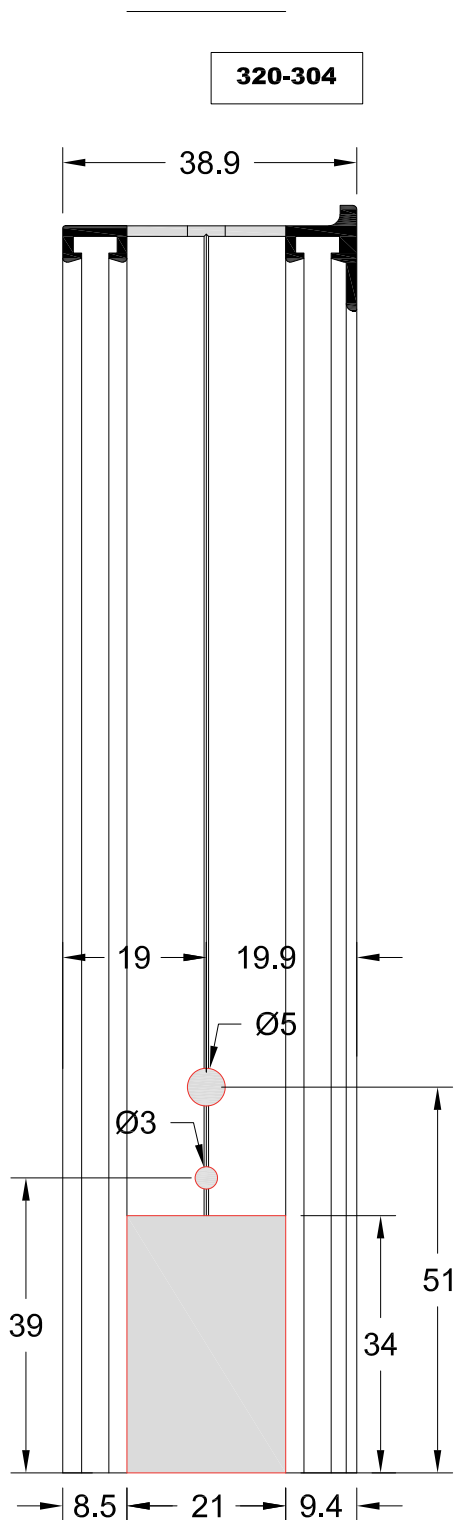
2η ΦΑΣΗ



**ΚΑΤΕΡΓΑΣΙΑ ΠΡΟΦΙΛ ΓΑΝΤΖΟΥ ΓΙΑ ΤΟΠΟΘΕΤΗΣΗ ΠΛΑΣΤΙΚΗΣ ΤΑΠΑΣ**  
**HOOK MACHINING FOR PLASTIC COVER INSTALLATION**

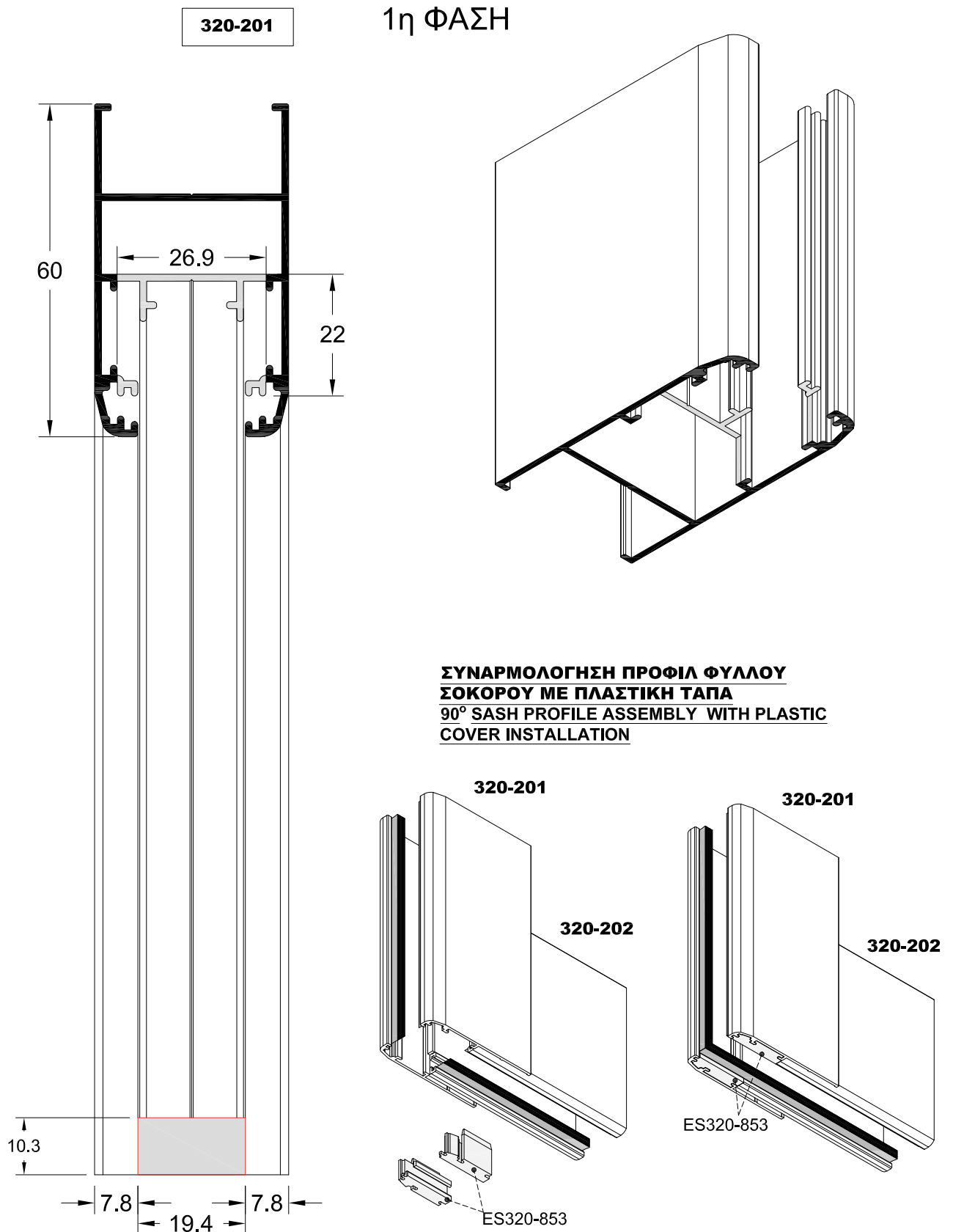


**ΚΑΤΕΡΓΑΣΙΑ ΜΠΙΝΙ ΣΤΕΝΟΥ ΦΥΛΛΟΥ ΓΙΑ ΤΟΠΟΘΕΤΗΣΗ ΠΛΑΣΤΙΚΗΣ ΤΑΠΑΣ**  
**CENTRAL ADAPTER FOR NARROW SASH MACHINING FOR PLASTIC COVER INSTALLATION**

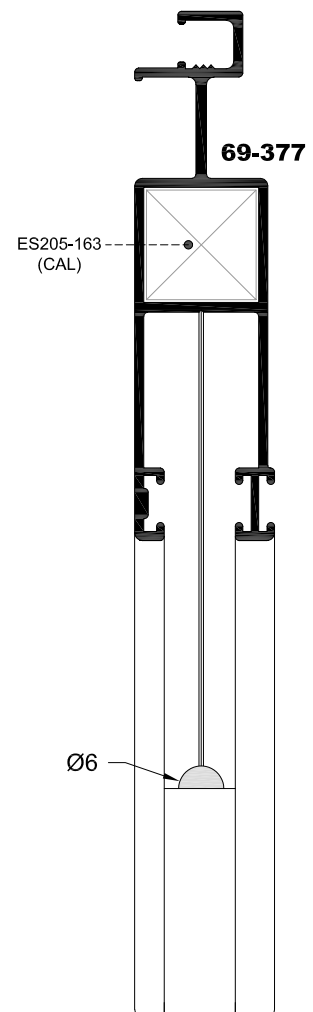
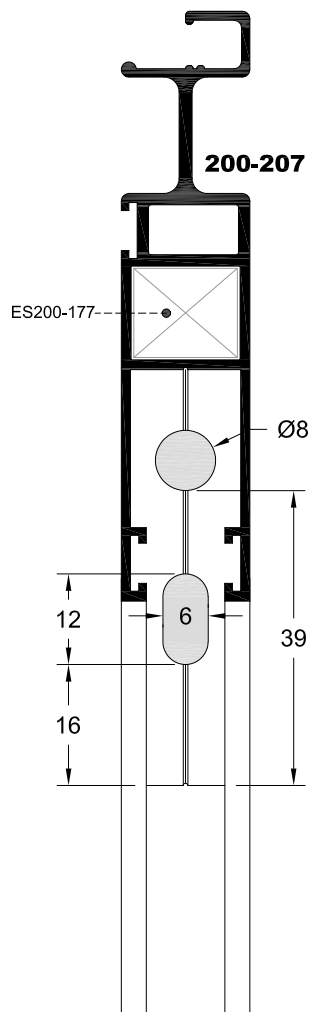
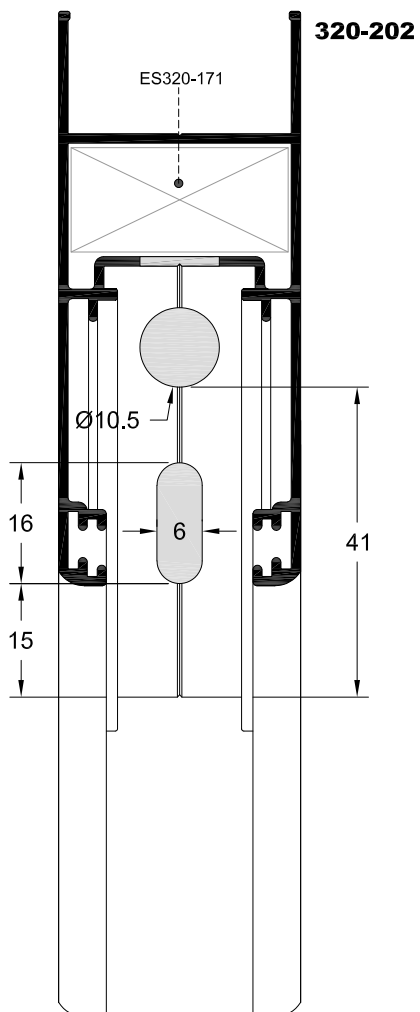
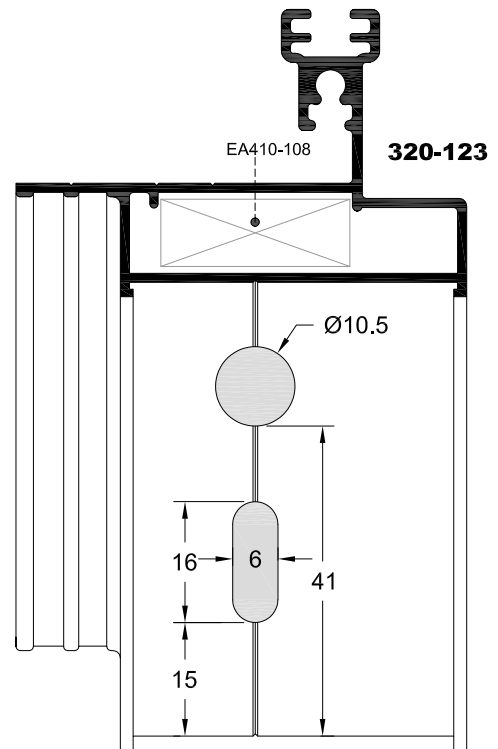
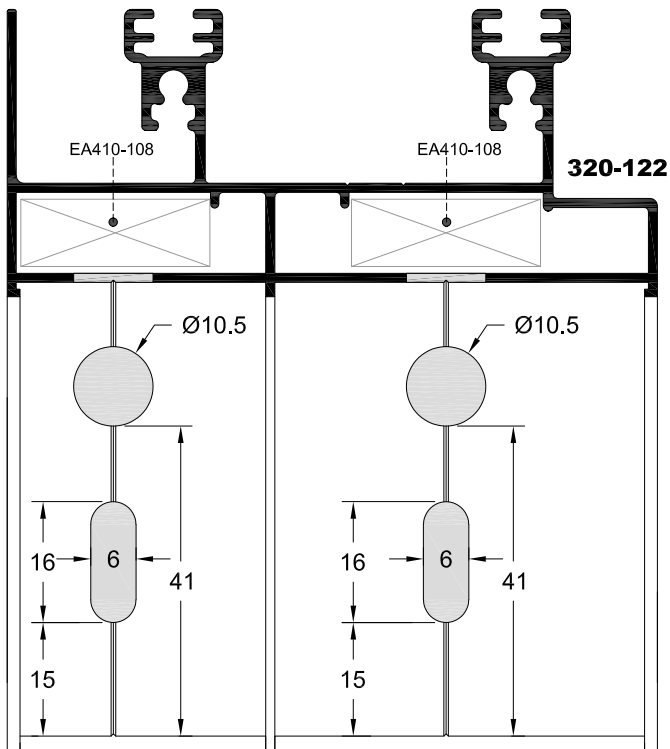




**ΚΑΤΕΡΓΑΣΙΑ ΦΥΛΛΟΥ ΣΟΚΟΡΟΥ ΓΙΑ ΤΟΠΟΘΕΤΗΣΗ ΠΛΑΣΤΙΚΗΣ ΤΑΠΑΣ**  
**90° SASH MACHINING FOR PLASTIC COVER INSTALLATION**

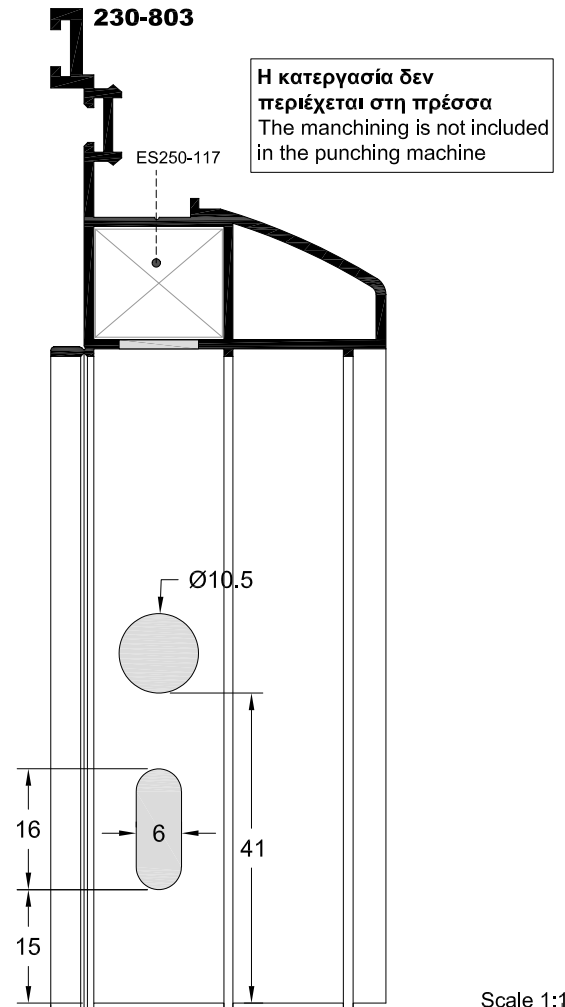
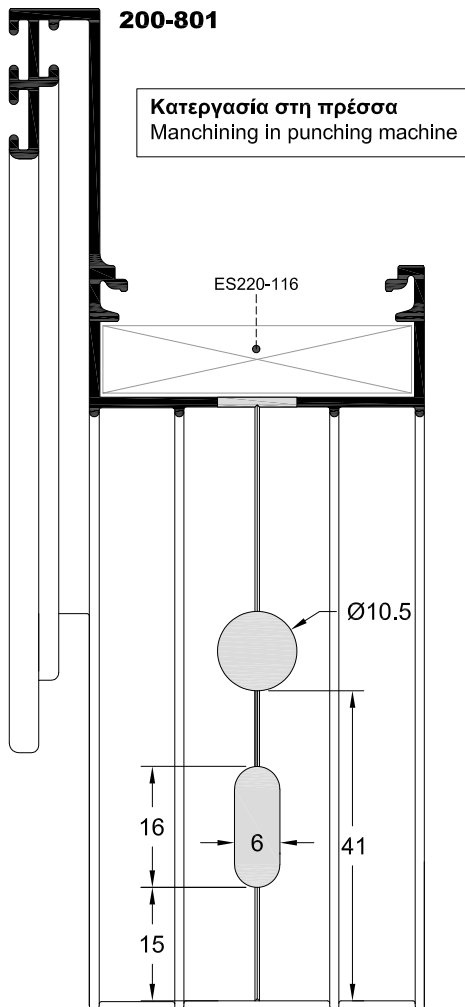
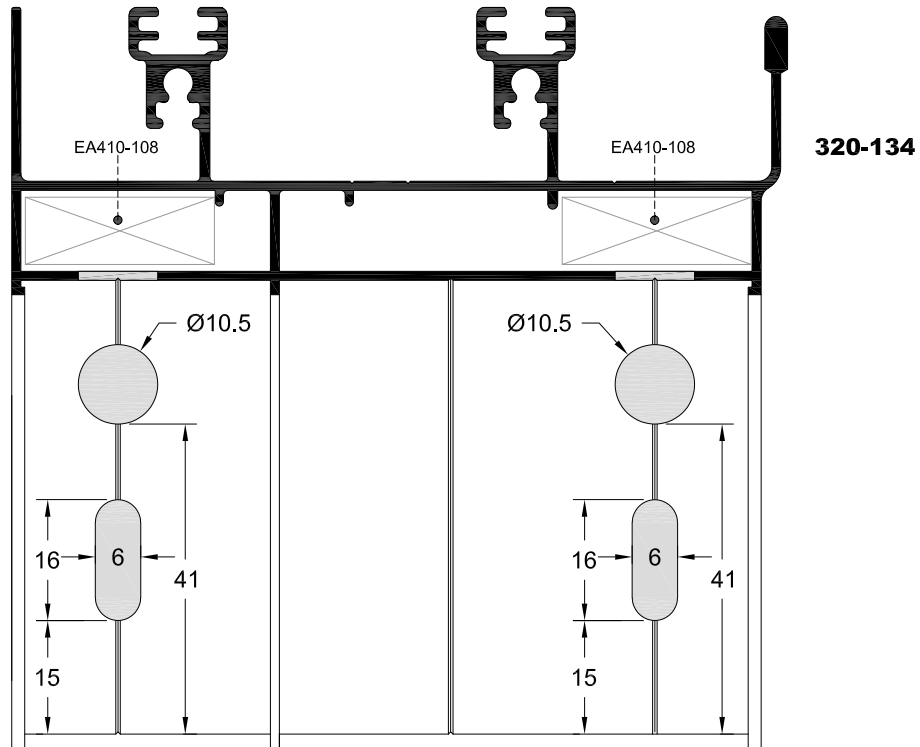


**ΚΑΤΕΡΓΑΣΙΑ ΠΡΟΦΙΛ ΣΤΗ ΠΡΕΣΣΑ ΓΙΑ ΤΟΠΟΘΕΤΗΣΗ ΓΩΝΙΩΝ ΣΥΝΔΕΣΗΣ**  
**PROFILE MACHINING ON PUNCHING MACHINE FOR INSTALLATION OF CORNER JOINT**



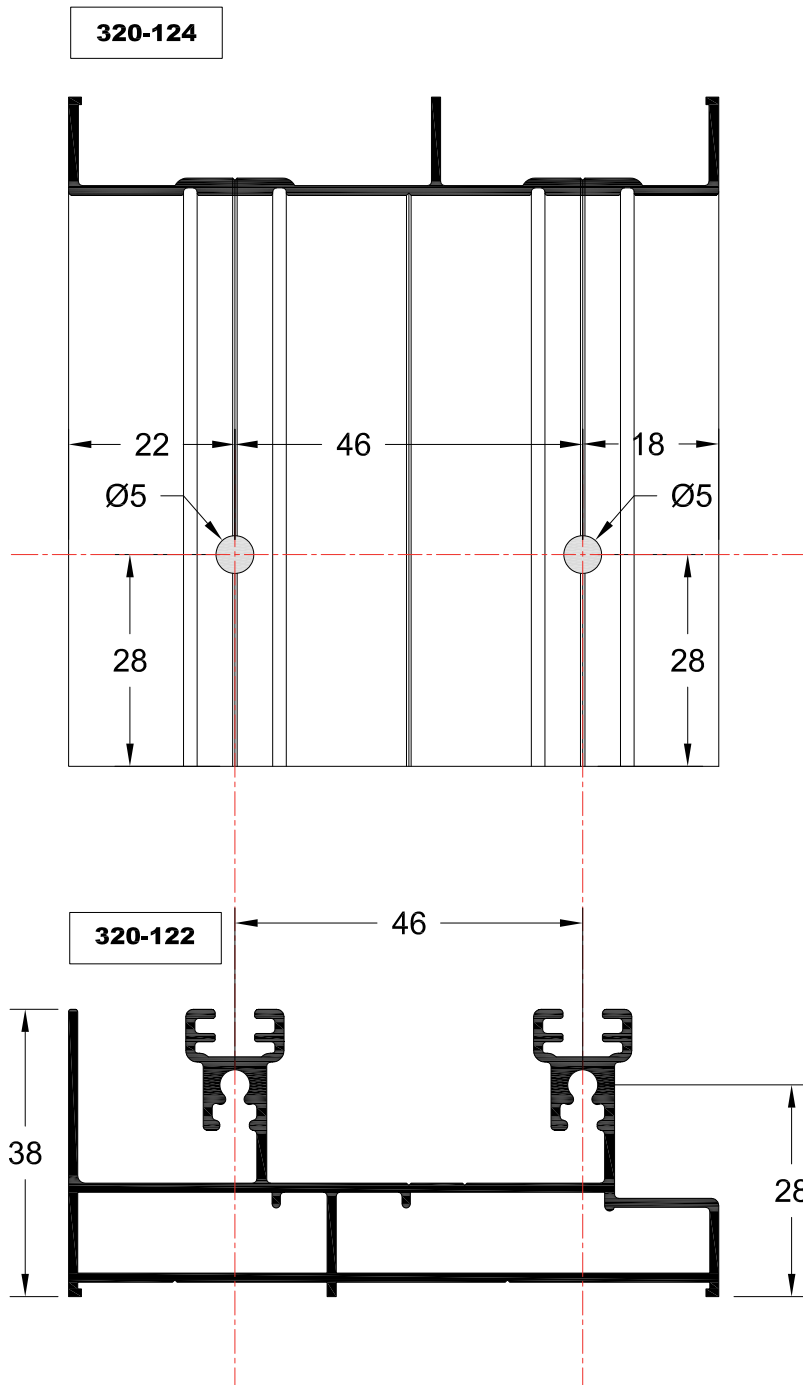
Scale 1:1

**ΚΑΤΕΡΓΑΣΙΑ ΣΕ ΟΔΗΓΟ ΚΑΙ ΑΡΜΟΚΑΛΥΠΤΡΑ ΓΙΑ ΤΟΠΟΘΕΤΗΣΗ ΓΩΝΙΩΝ ΣΥΝΔΕΣΗΣ**  
**PROFILE MACHINING ON RAIL AND GAP COVERS FOR INSTALLATION OF CORNER JOINT**

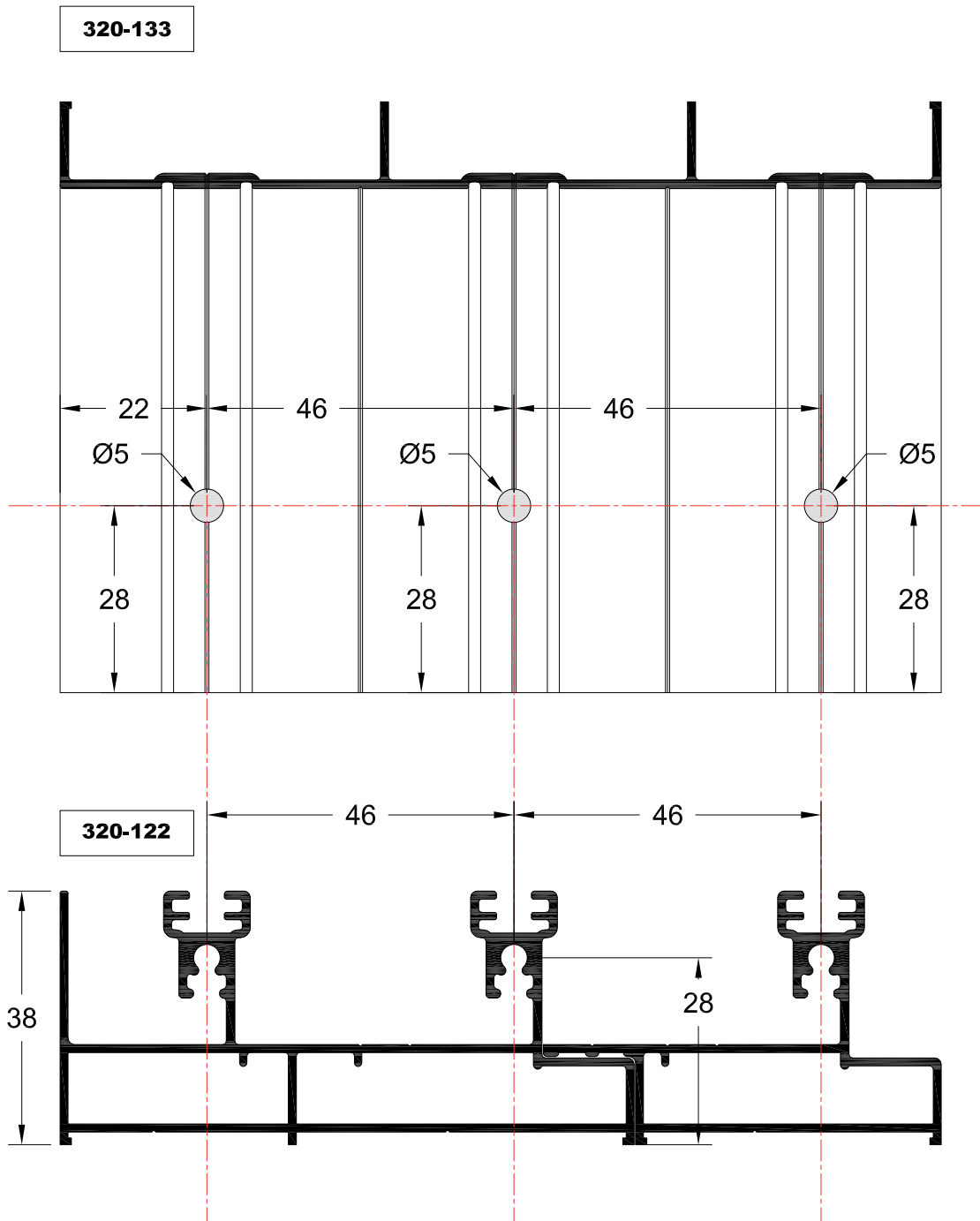


Scale 1:1

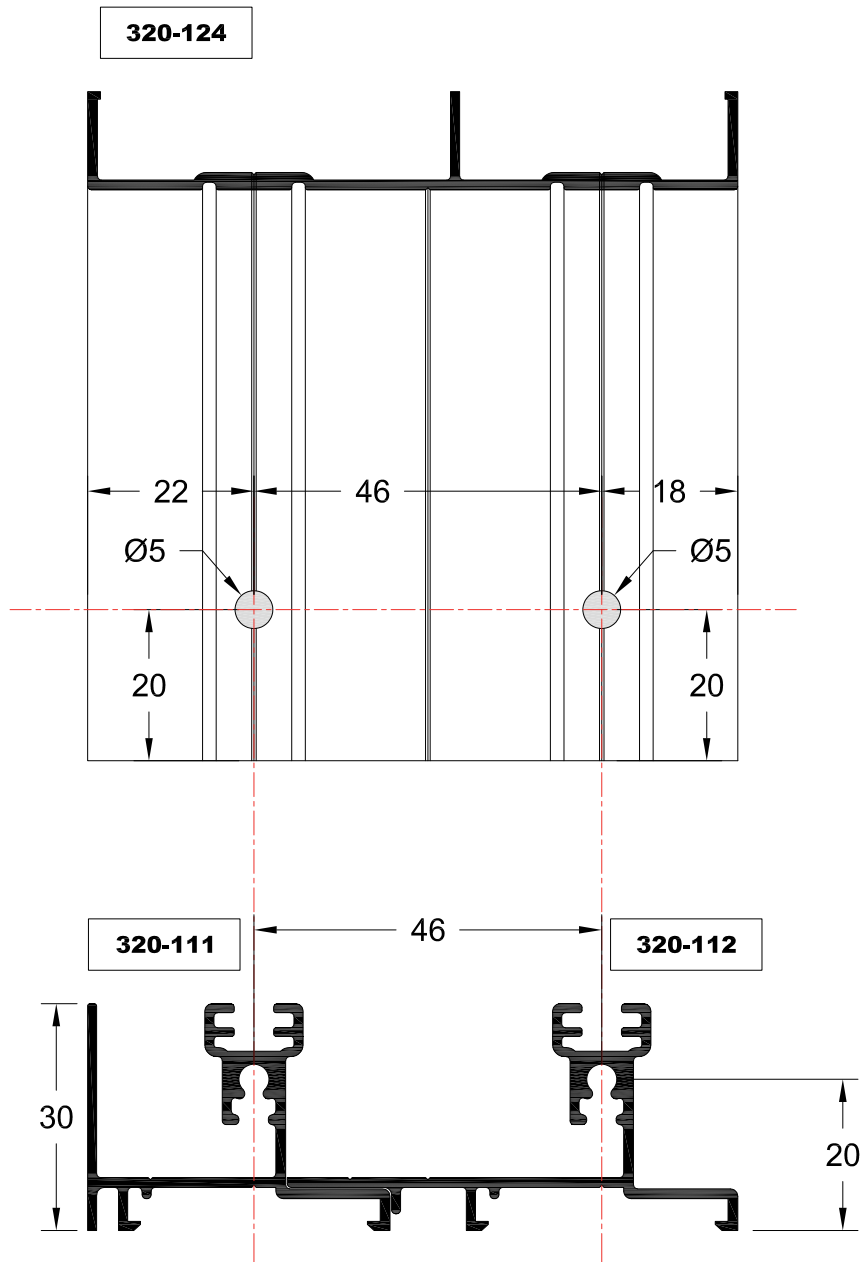
**ΧΑΝΤΡΩΜΑΤΑ ΣΥΝΔΕΣΗΣ ΣΟΚΟΡΩΝ ΟΔΗΓΩΝ**  
**MACHINING FOR 90 DEGREES CONNECTION**



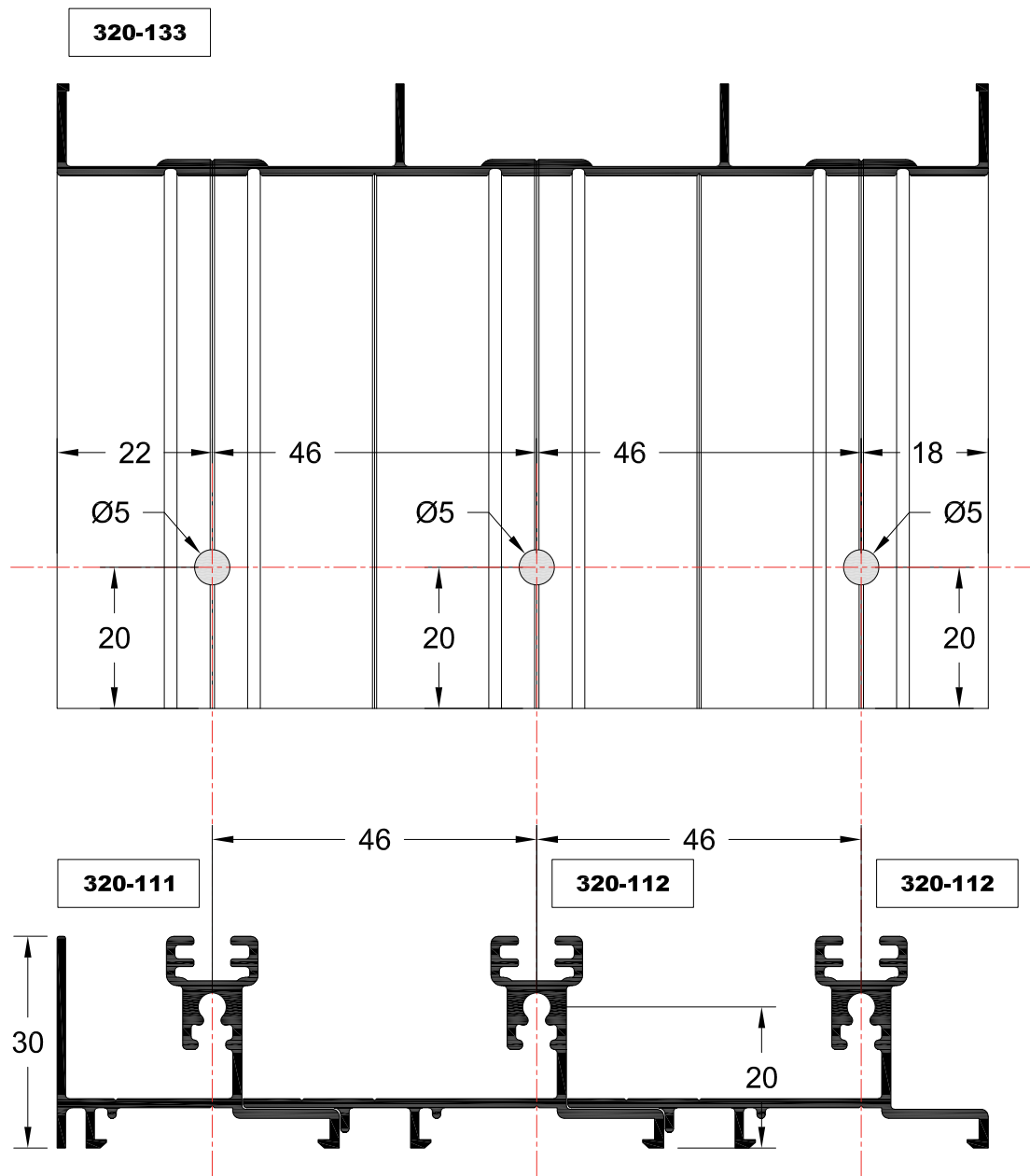
**ΧΑΝΤΡΩΜΑΤΑ ΣΥΝΔΕΣΗΣ ΣΟΚΟΡΩΝ ΟΔΗΓΩΝ**  
**MACHINING FOR 90 DEGREES CONNECTION**



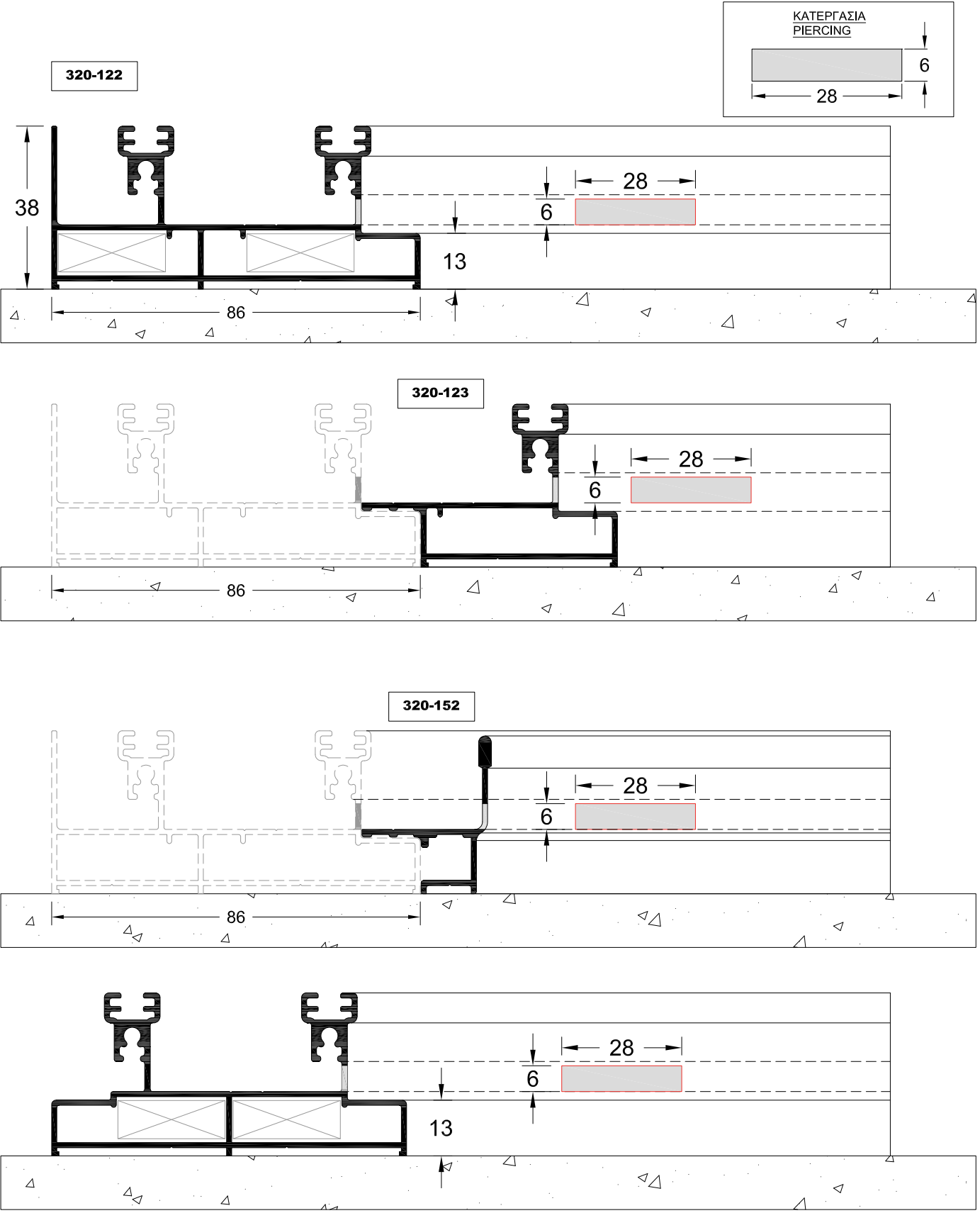
**ΧΑΝΤΡΩΜΑΤΑ ΣΥΝΔΕΣΗΣ ΣΟΚΟΡΩΝ ΟΔΗΓΩΝ**  
**MACHINING FOR 90 DEGREES CONNECTION**



**ΧΑΝΤΡΩΜΑΤΑ ΣΥΝΔΕΣΗΣ ΣΟΚΟΡΩΝ ΟΔΗΓΩΝ**  
**MACHINING FOR 90 DEGREES CONNECTION**

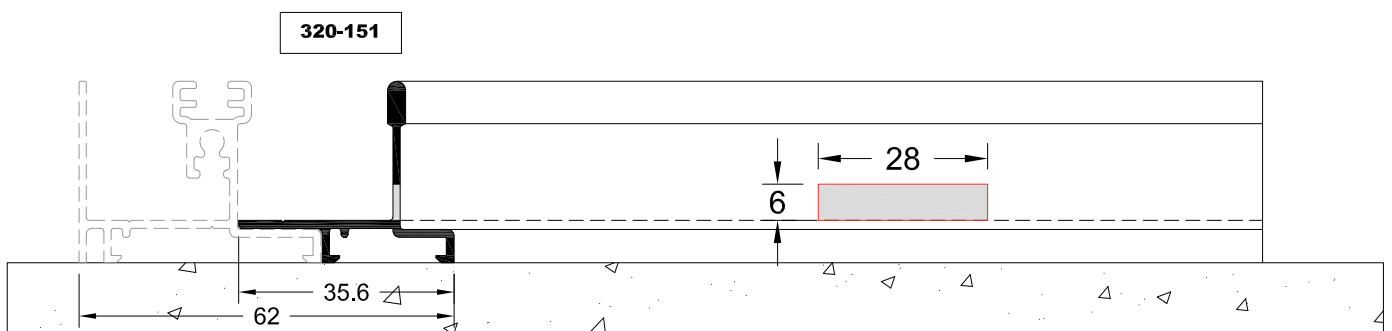
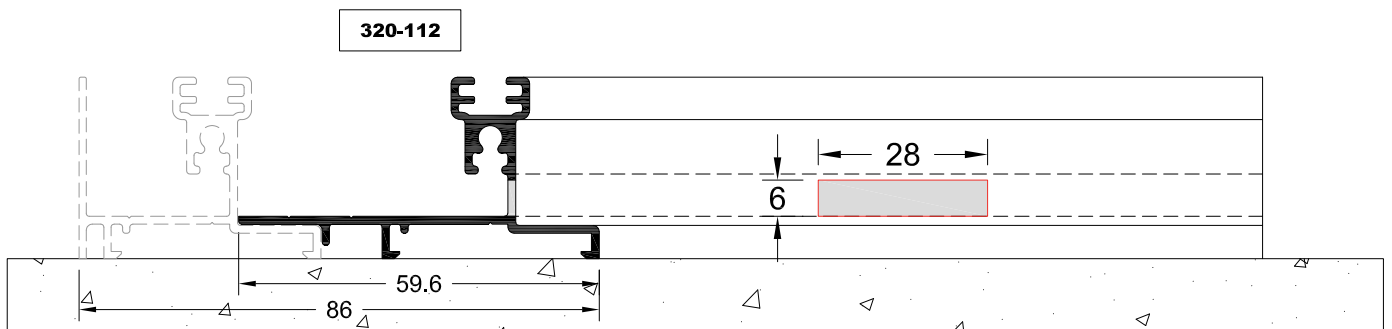
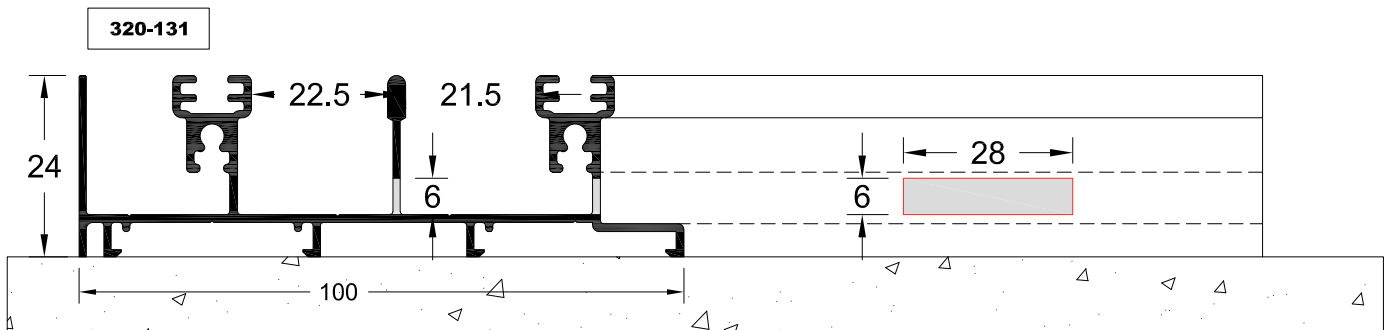
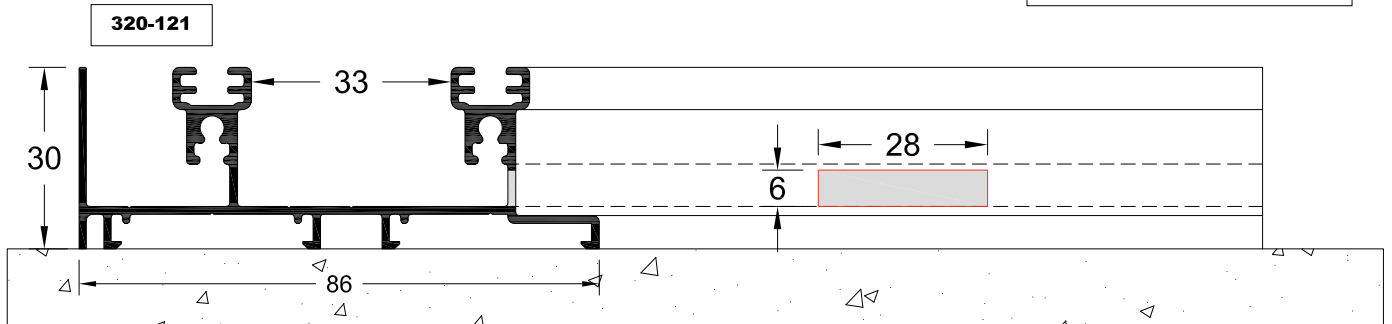
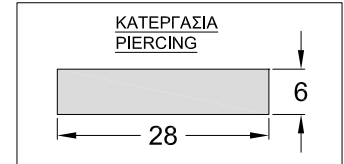


### ΧΑΝΤΡΩΜΑΤΑ ΓΙΑ ΝΕΡΟΧΥΤΕΣ ΟΔΗΓΩΝ (ΕΞΩΤΕΡΙΚΟΙ ΝΕΡΟΧΥΤΕΣ) RAIL MACHINING FOR EXTERNAL WATER DRAIN

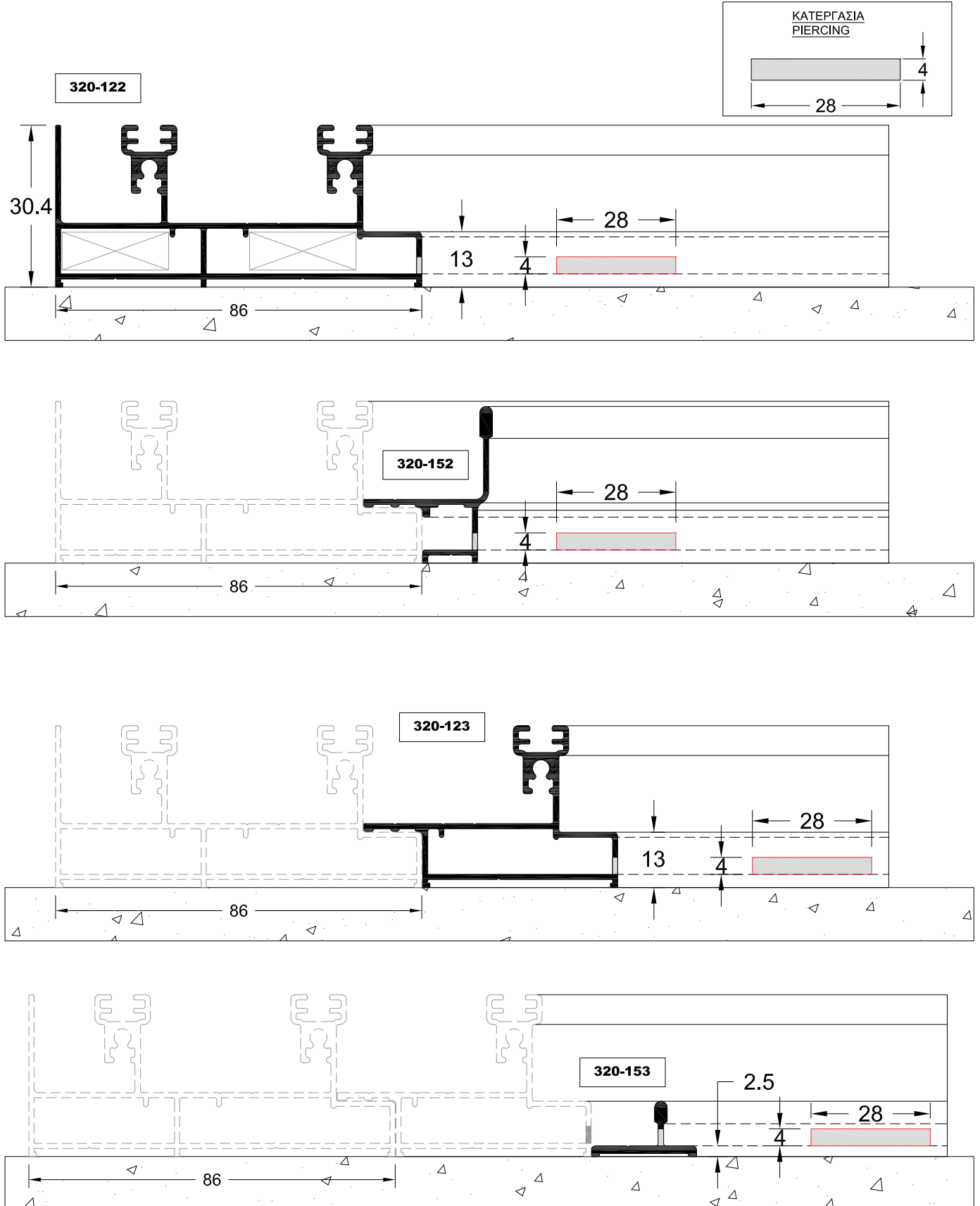




**ΧΑΝΤΡΩΜΑΤΑ ΓΙΑ ΝΕΡΟΧΥΤΕΣ ΟΔΗΓΩΝ (ΕΞΩΤΕΡΙΚΟΙ ΝΕΡΟΧΥΤΕΣ)**  
**RAIL MACHINING FOR EXTERNAL WATER DRAIN**

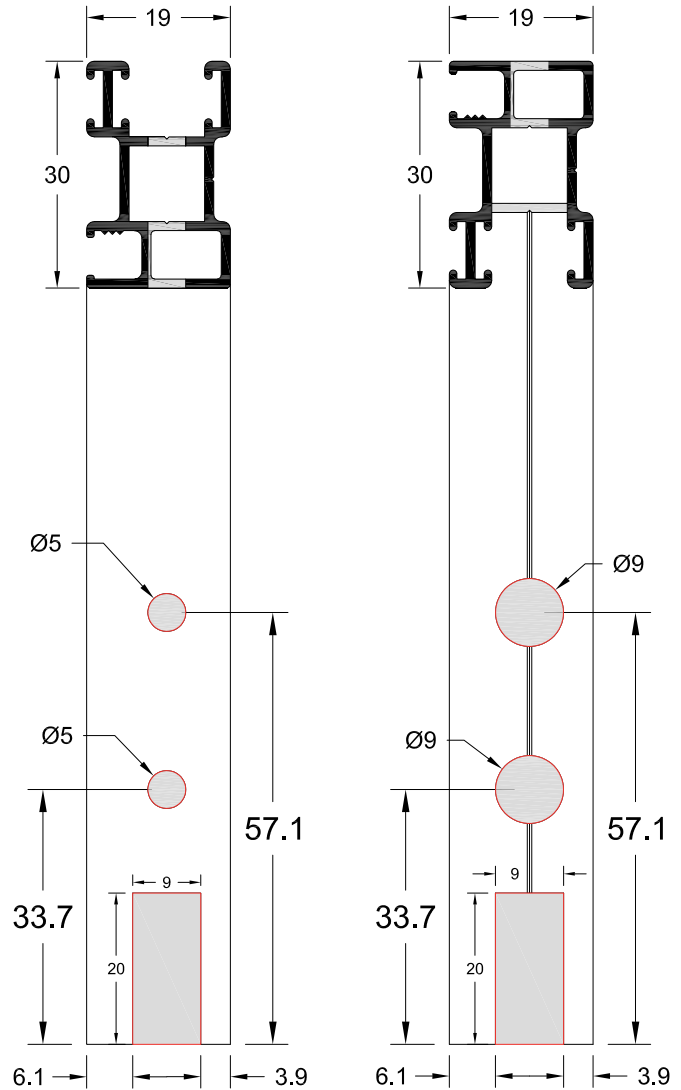
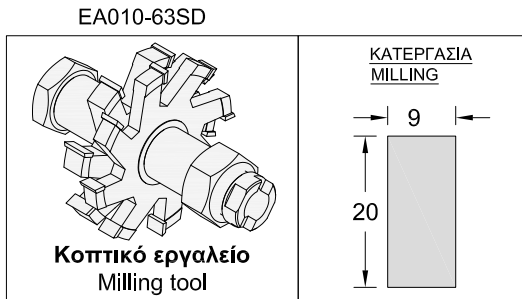


**ΧΑΝΤΡΩΜΑΤΑ ΓΙΑ ΝΕΡΟΧΥΤΕΣ ΟΔΗΓΩΝ (ΕΣΩΤΕΡΙΚΟΙ ΝΕΡΟΧΥΤΕΣ)**  
**RAIL MACHINING FOR INTERNAL WATER DRAIN**

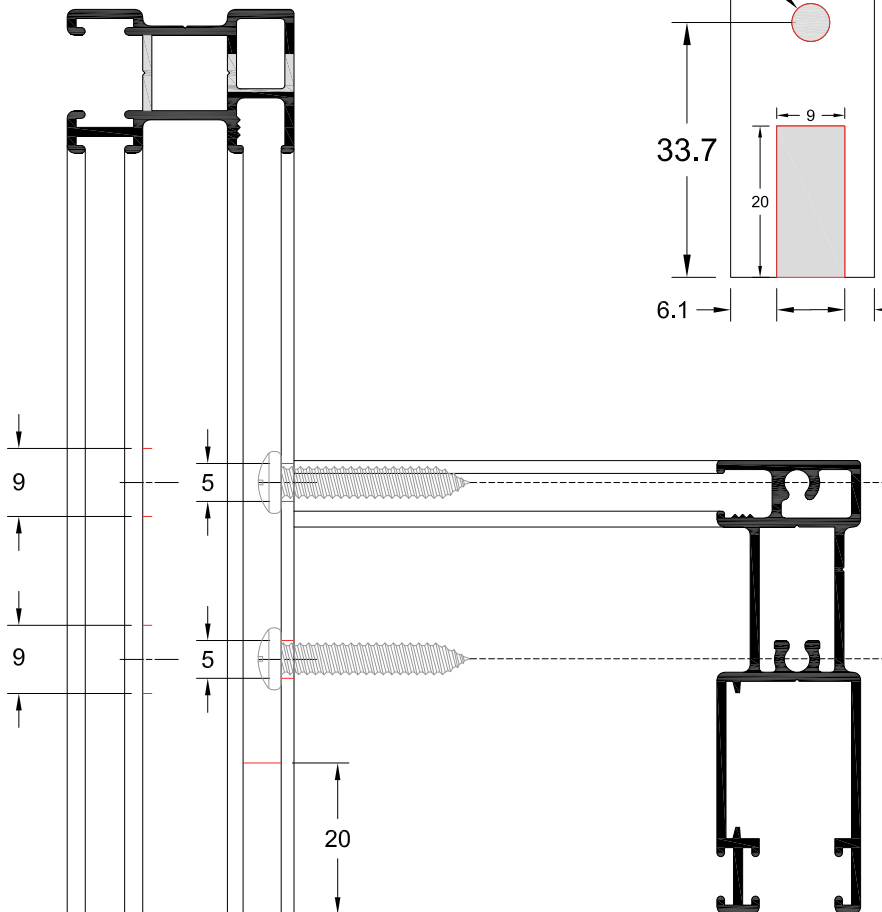


**ΚΑΤΕΡΓΑΣΙΑ ΠΡΟΦΙΛ ΣΙΤΑΣ**  
**MOSQUITO SASH MACHINING**

**ΚΑΤΕΡΓΑΣΙΑ ΣΕ ΞΕΛΟΥΡΙΣΤΙΚΟ**  
**MILLING TOOL CUTTING**

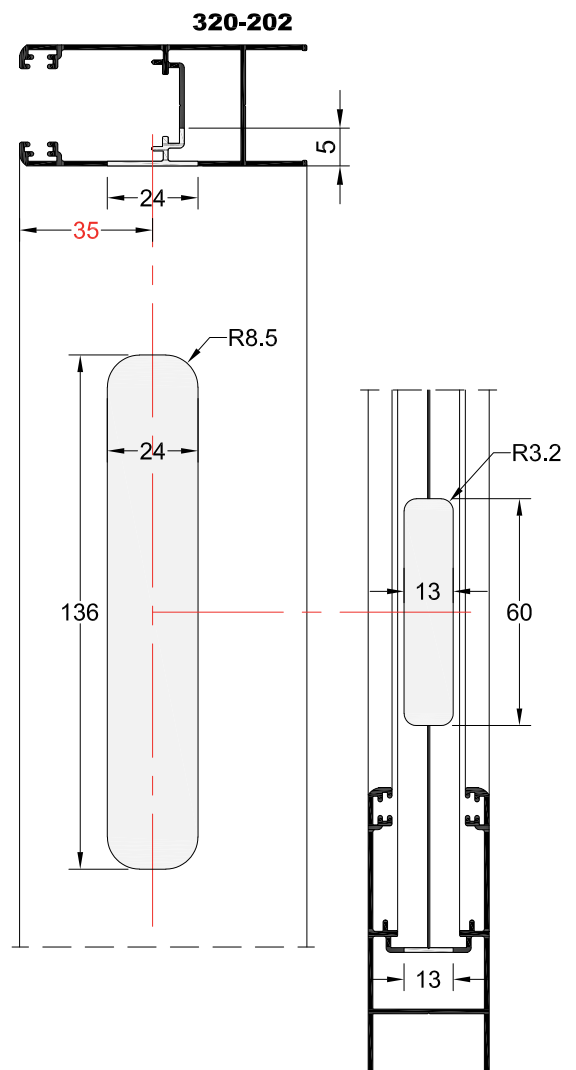
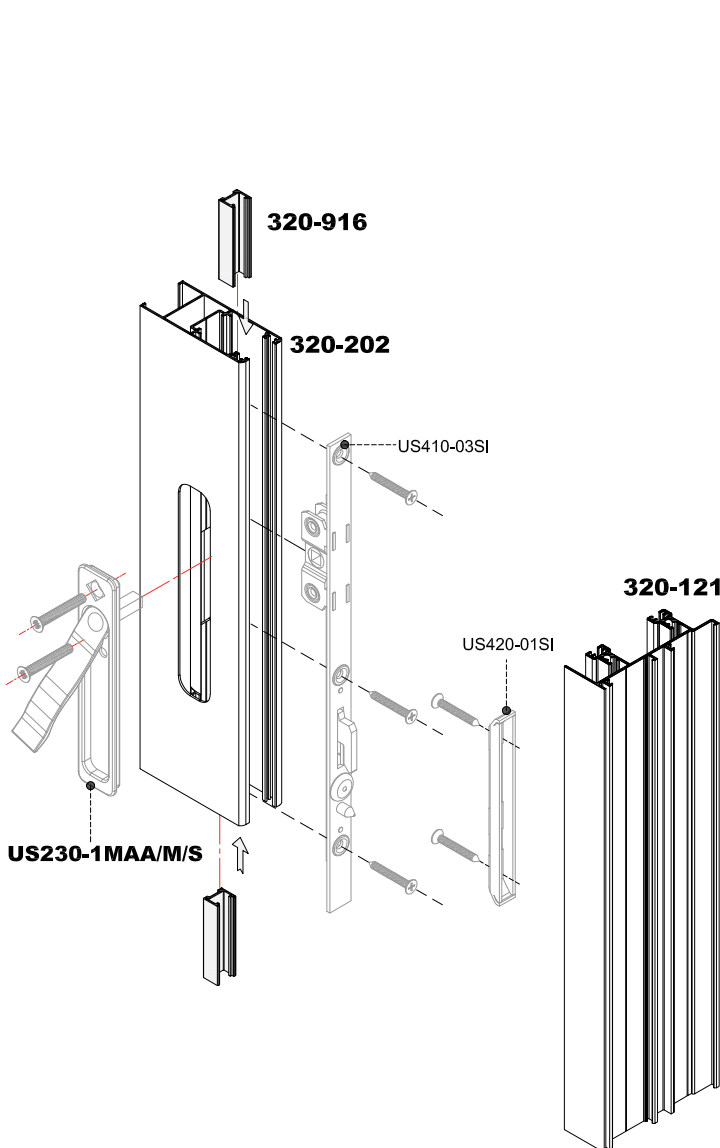
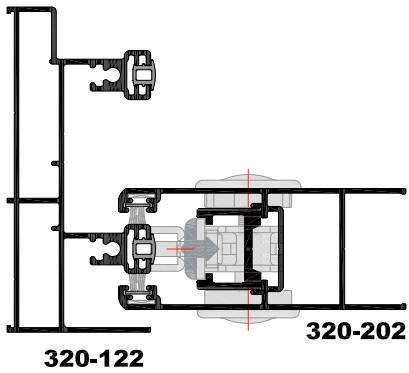


**320-209**

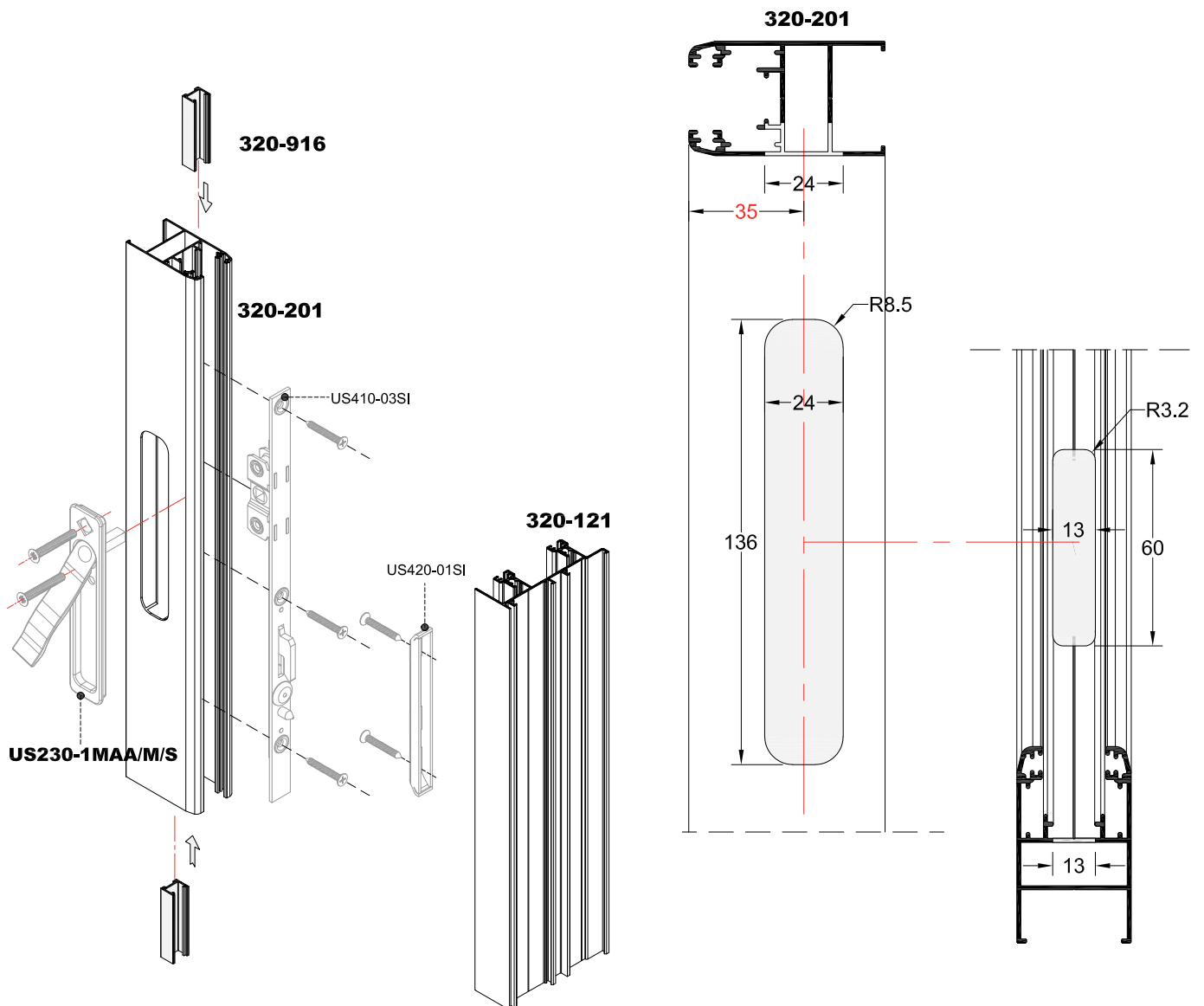
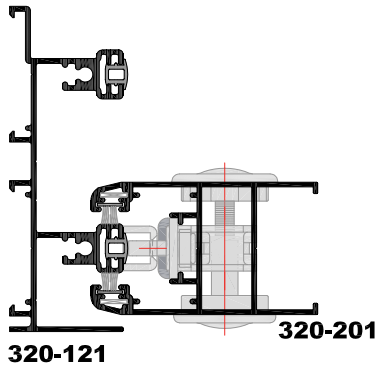


**320-210**

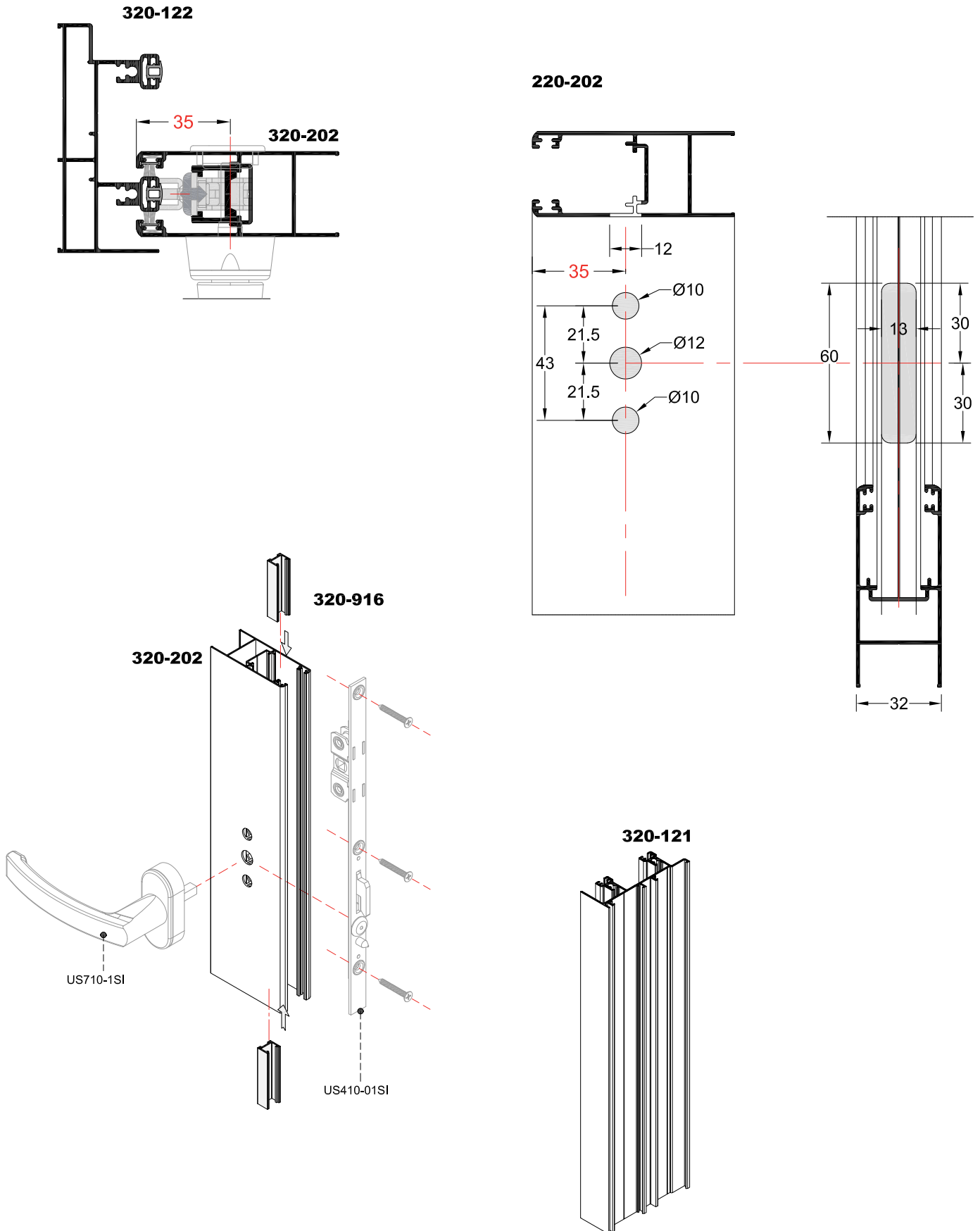
### ΚΑΤΕΡΓΑΣΙΑ ΦΥΛΛΟΥ ΤΖΑΜΙΟΥ ΓΙΑ ΚΛΕΙΔΑΡΙΑ ΣΥΡΟΜΕΝΟΥ IN LINE SIEGENIA WORKING PERFORATING ON GLASS SASH FOR IN LINE SLIDING LOCK SIEGENIA



**ΚΑΤΕΡΓΑΣΙΑ ΦΥΛΛΟΥ ΤΖΑΜΙΟΥ ΓΙΑ ΚΛΕΙΔΑΡΙΑ ΣΥΡΟΜΕΝΟΥ IN LINE SIEGENIA  
WORKING PERFORATING ON GLASS SASH FOR IN LINE SLIDING LOCK SIEGENIA**

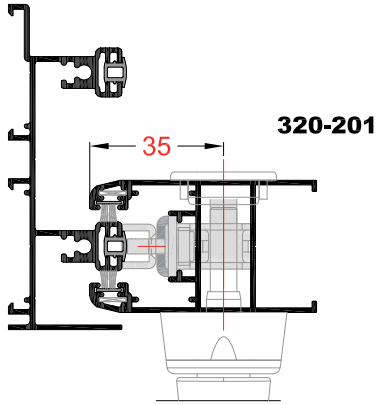


### ΚΑΤΕΡΓΑΣΙΑ ΦΥΛΛΟΥ ΤΖΑΜΙΟΥ ΓΙΑ ΚΛΕΙΔΑΡΙΑ ΣΥΡΟΜΕΝΟΥ IN LINE SIEGENIA WORKING PERFORATING ON GLASS SASH FOR IN LINE SLIDING LOCK SIEGENIA

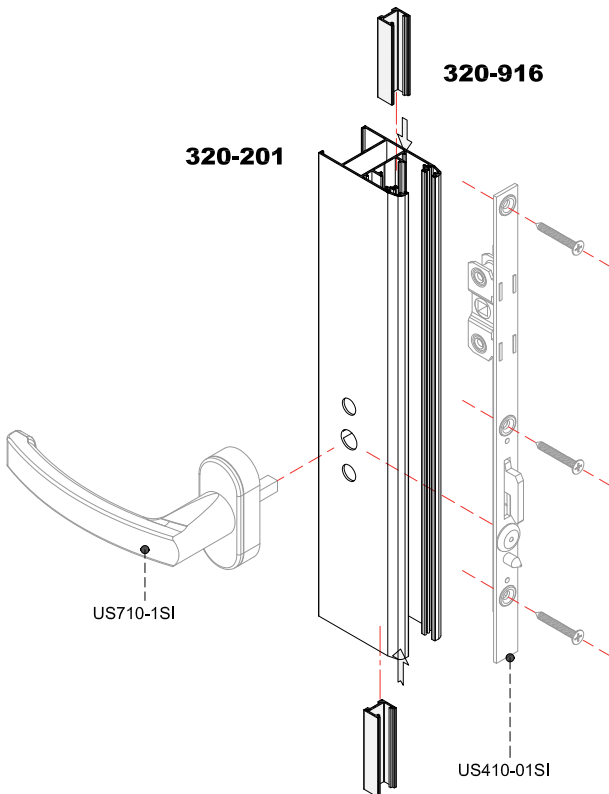
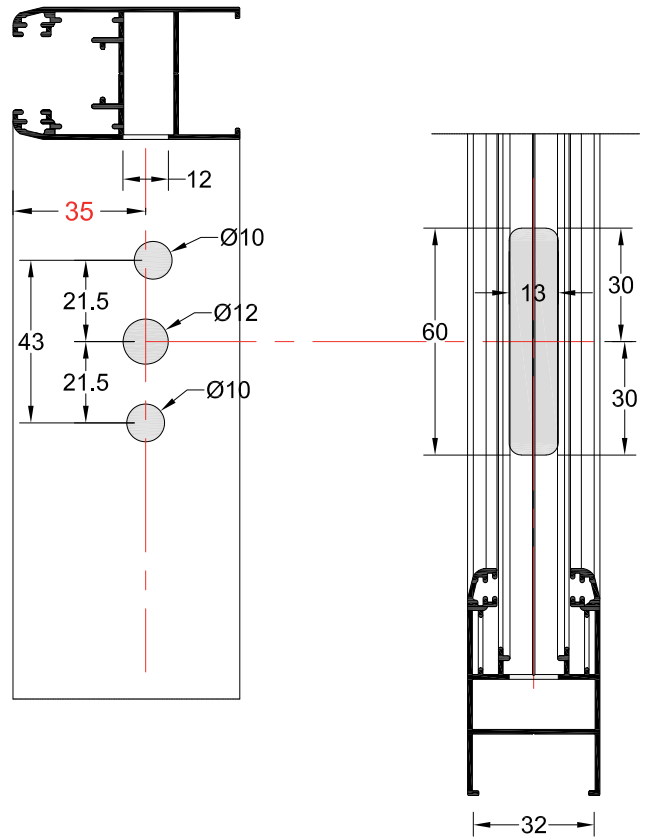


**ΚΑΤΕΡΓΑΣΙΑ ΦΥΛΛΟΥ ΤΖΑΜΙΟΥ ΓΙΑ ΚΛΕΙΔΑΡΙΑ ΣΥΡΟΜΕΝΟΥ IN LINE SIEGENIA  
WORKING PERFORATING ON GLASS SASH FOR IN LINE SLIDING LOCK SIEGENIA**

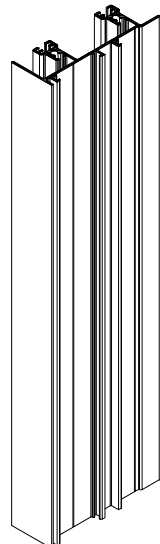
**320-121**



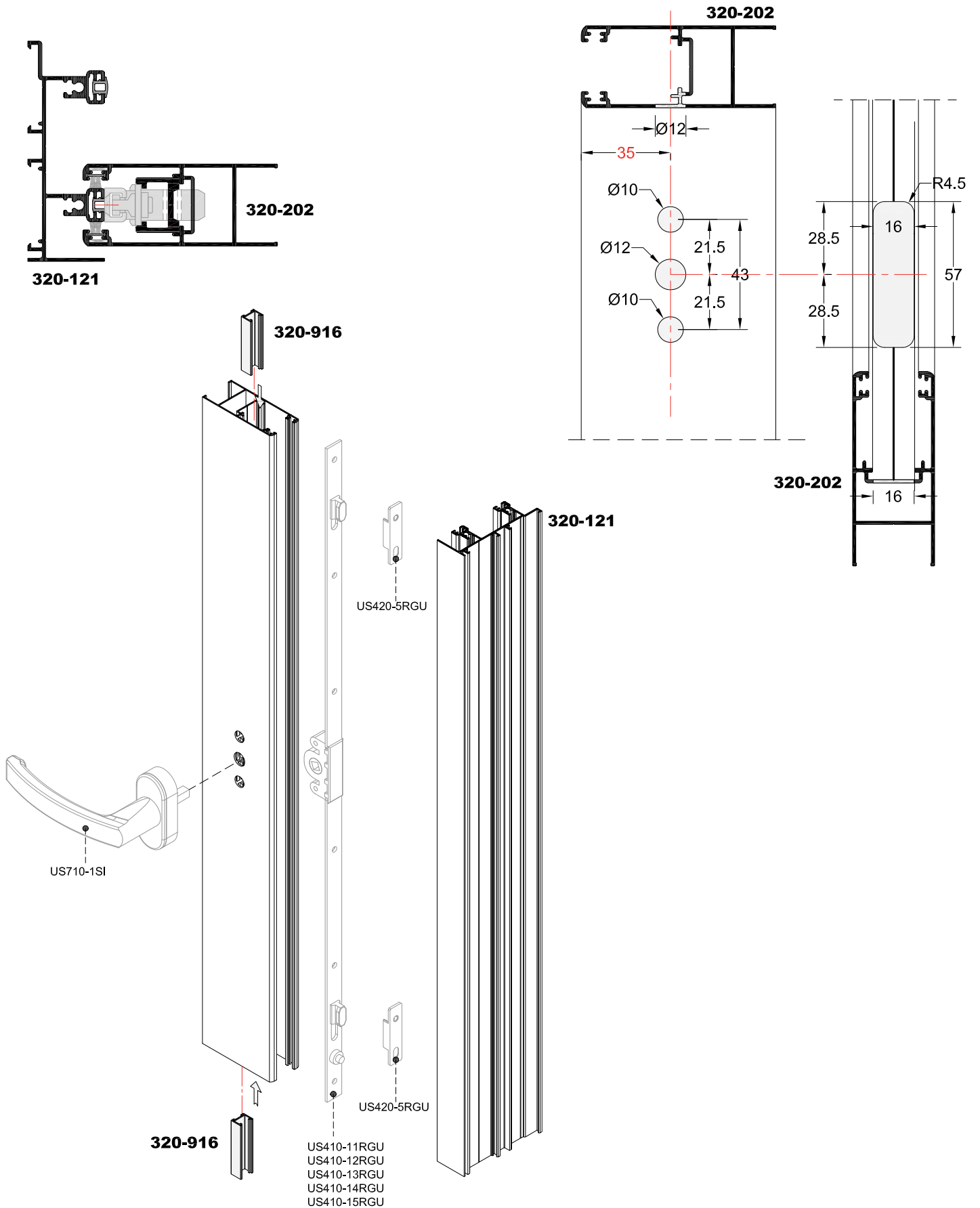
**220-201**



**320-121**

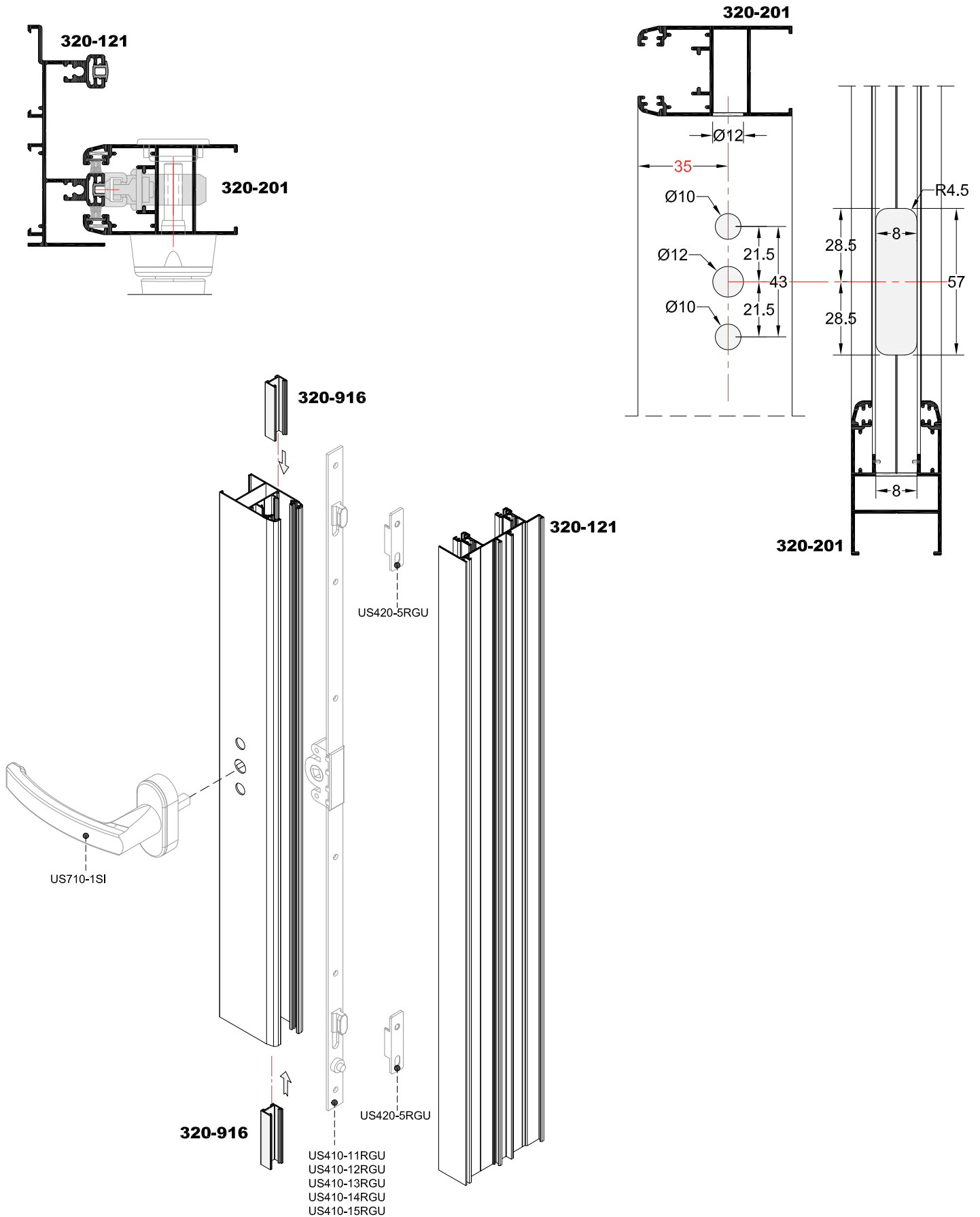


### ΚΑΤΕΡΓΑΣΙΑ ΦΥΛΛΟΥ ΤΖΑΜΙΟΥ ΓΙΑ ΚΛΕΙΔΑΡΙΑ ΣΥΡΟΜΕΝΟΥ IN LINE RGU WORKING PERFORATING ON GLASS SASH FOR RAGNI IN LINE SLIDING LOCK

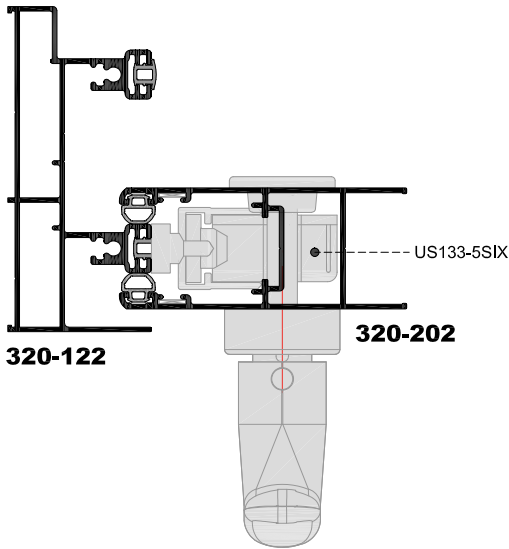




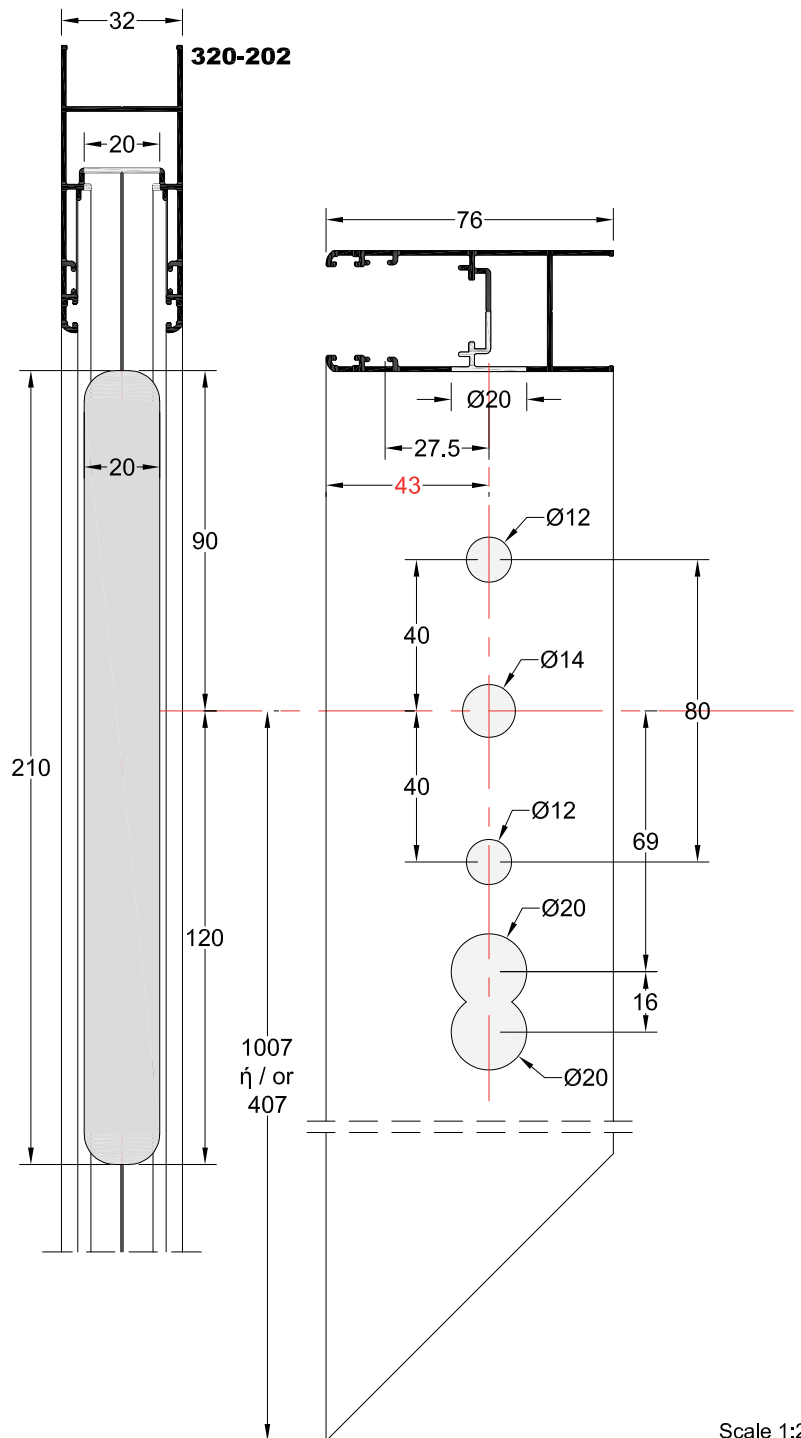
**ΚΑΤΕΡΓΑΣΙΑ ΦΥΛΛΟΥ ΤΖΑΜΙΟΥ ΓΙΑ ΚΛΕΙΔΑΡΙΑ ΣΥΡΟΜΕΝΟΥ IN LINE RGU  
WORKING PERFORATING ON GLASS SASH FOR RAGNI IN LINE SLIDING LOCK**



**ΚΑΤΕΡΓΑΣΙΑ ΤΟΠΟΘΕΤΗΣΗΣ ΚΛΕΙΔΑΡΙΑΣ HS200**  
**WORKING PERFORATING FOR MOUNTING SLIDING LOCK HS200**

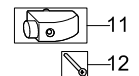
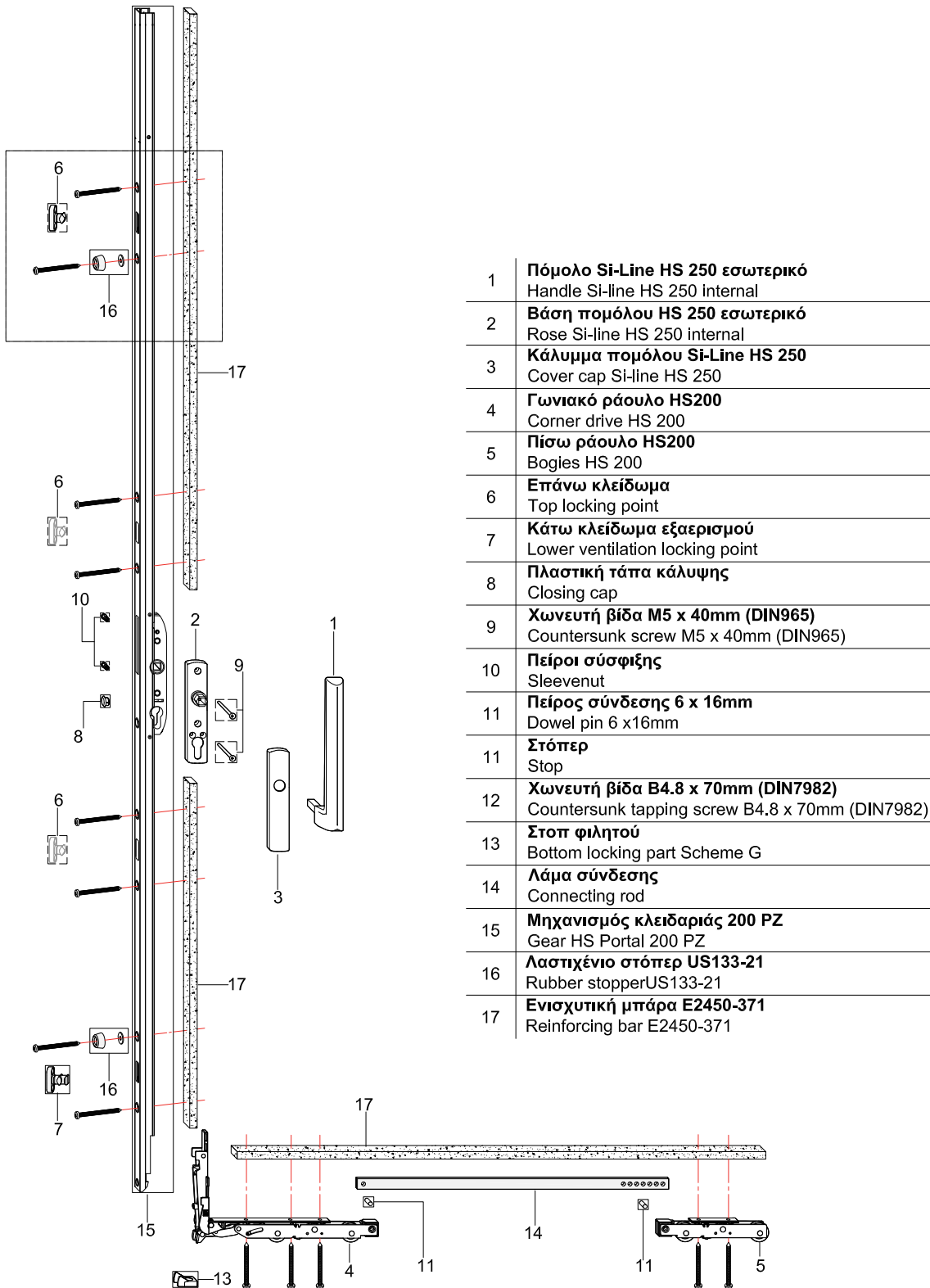


Φύλλο Sash	320-202
Ύψος πομόλου παραθύρου Handle position (window)	407mm
Ύψος πομόλου πόρτας Handle position (door)	1007mm

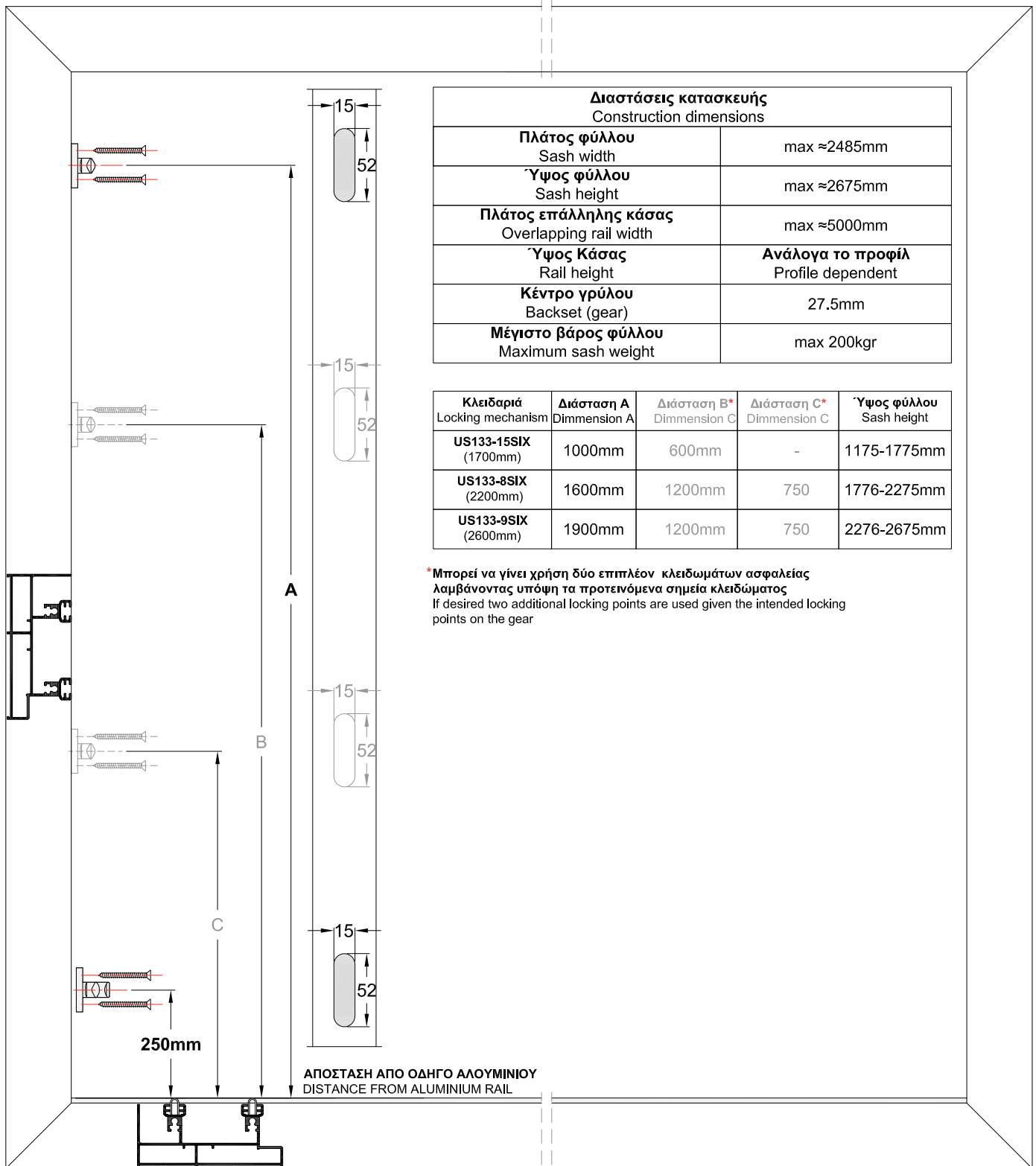


Scale 1:2

**ΑΝΑΣΗΚΟΥΜΕΝΟΣ ΜΗΧΑΝΙΣΜΟΣ ΦΥΛΛΟΥ ΠΟΡΤΑΣ ΚΑΙ ΠΑΡΑΘΥΡΟΥ ΕΩΣ 200kg  
LIFT & SLIDE SASH MECHANISM FOR DOOR AND WINDOW UP TO 200kg**



## ΔΙΑΣΤΑΣΕΙΣ ΚΑΤΑΣΚΕΥΗΣ & ΤΟΠΟΘΕΤΗΣΗΣ ΚΛΕΙΔΩΜΑΤΩΝ ΑΣΦΑΛΕΙΑΣ CONSTRUCTION DIMENSIONS & INSTALLATION OF LOCKING POINTS



Διαστάσεις κατασκευής Construction dimensions	
Πλάτος φύλλου Sash width	max ≈2485mm
Ύψος φύλλου Sash height	max ≈2675mm
Πλάτος επάλληλης κάσας Overlapping rail width	max ≈5000mm
Ύψος Κάσας Rail height	Ανάλογα το προφίλ Profile dependent
Κέντρο γρύλου Backset (gear)	27.5mm
Μέγιστο βάρος φύλλου Maximum sash weight	max 200kgr

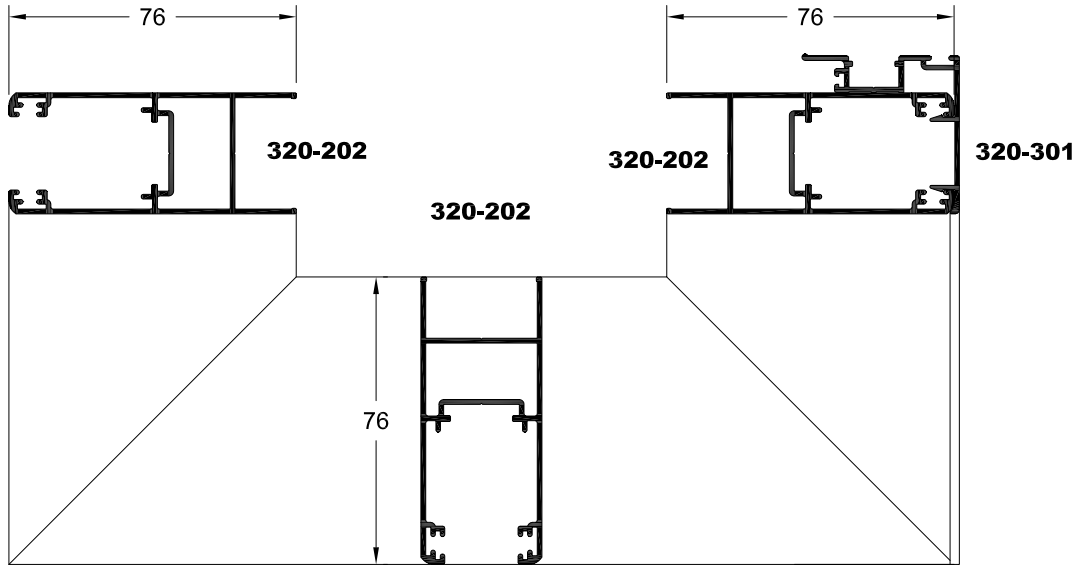
Κλειδαριά Locking mechanism	Διάσταση A Dimension A	Διάσταση B* Dimension C	Διάσταση C* Dimension C	Ύψος φύλλου Sash height
US133-15SIX (1700mm)	1000mm	600mm	-	1175-1775mm
US133-8SIX (2200mm)	1600mm	1200mm	750	1776-2275mm
US133-9SIX (2600mm)	1900mm	1200mm	750	2276-2675mm

\*Μπορεί να γίνει χρήση δύο επιπλέον κλειδωμάτων ασφαλείας λαμβάνοντας υπόψη τα προτεινόμενα σημεία κλειδώματος  
If desired two additional locking points are used given the intended locking points on the gear

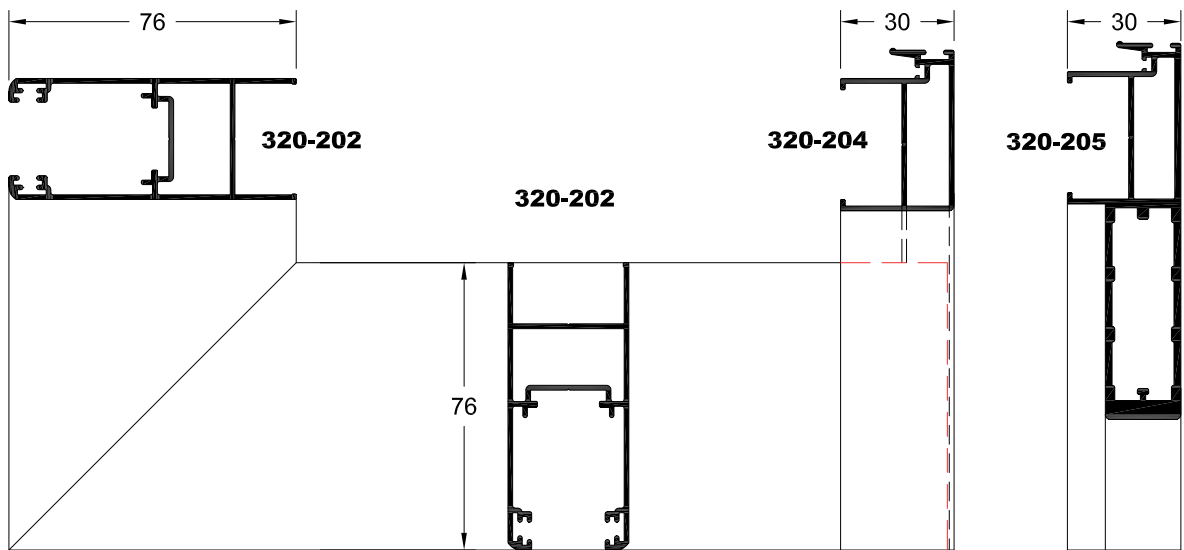
220-122

**ΤΥΠΟΙ ΣΥΝΔΕΣΗΣ ΕΠΑΛΛΗΛΩΝ ΦΥΛΛΩΝ**  
**CONNECTION TYPES OF OVERLAPPING SASHES**

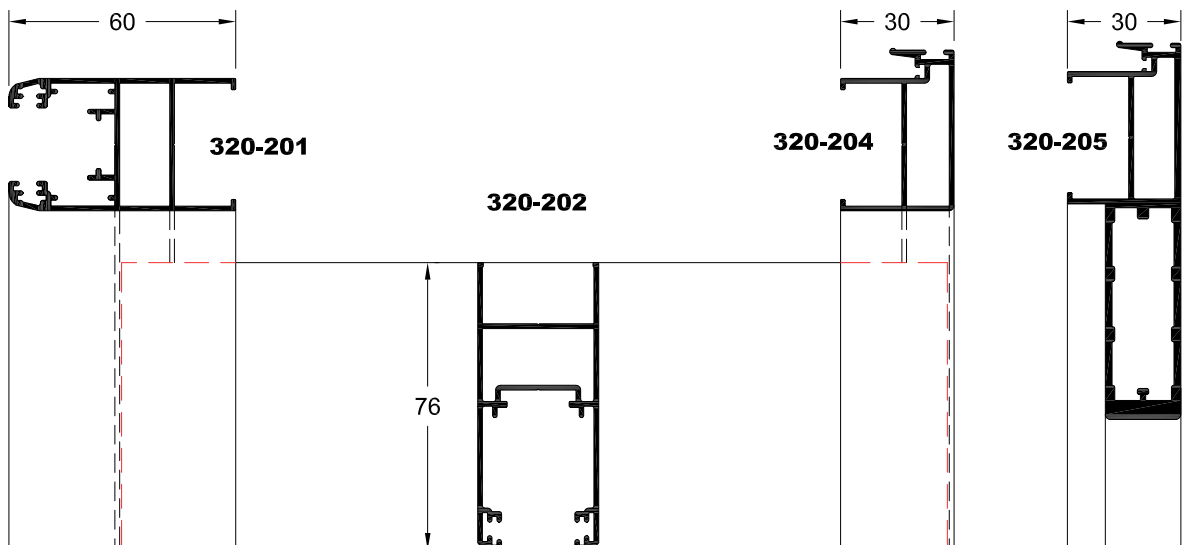
**TYPE 1**



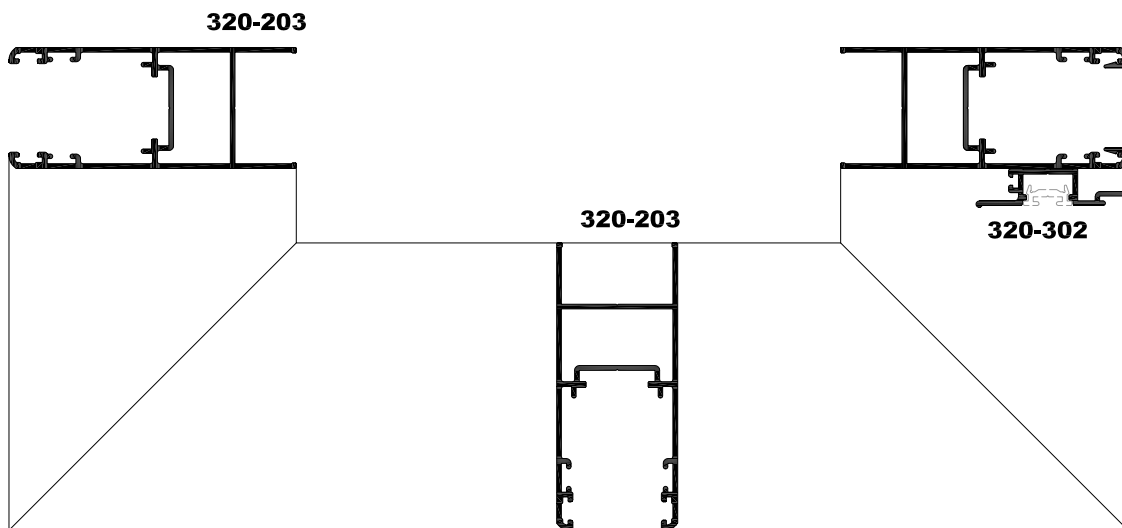
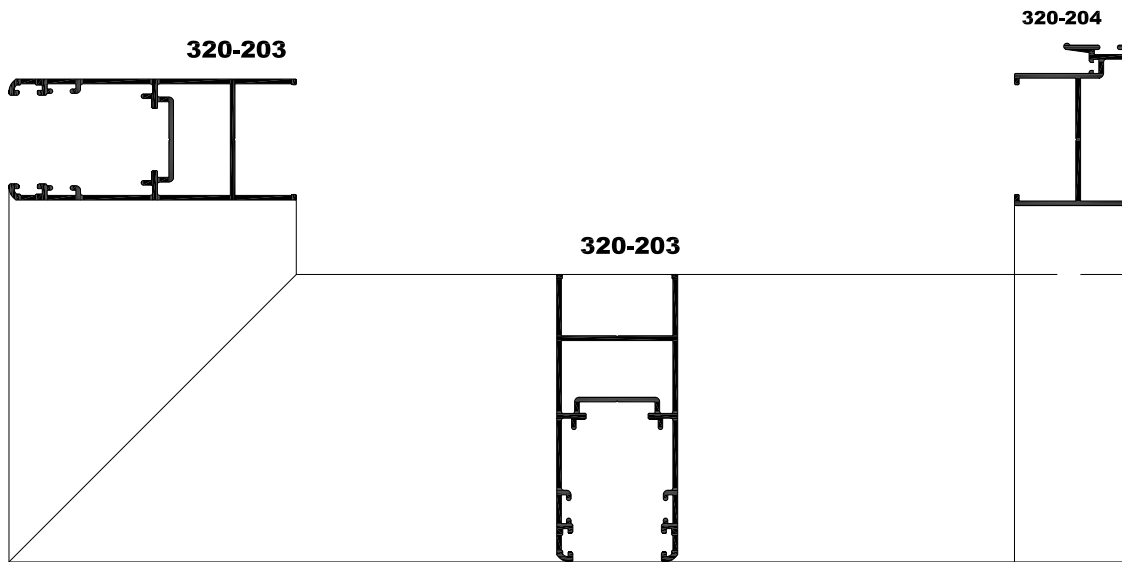
**TYPE 2**



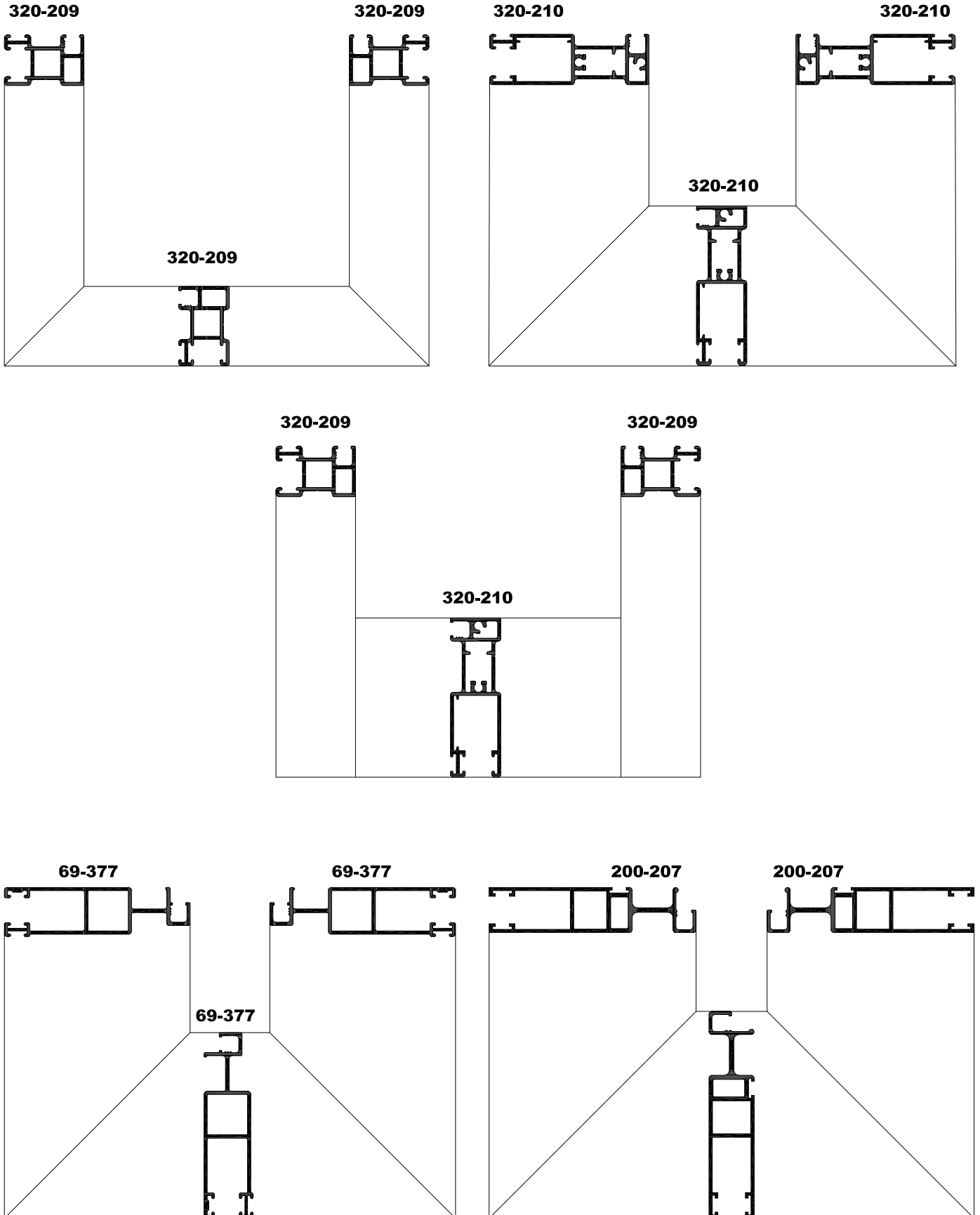
**TYPE 3**



**ΤΥΠΟΙ ΣΥΝΔΕΣΗΣ ΑΝΑΨΗΚΟΥΜΕΝΩΝ ΦΥΛΛΩΝ**  
**CONNECTION TYPES OF LIFT AND SLIDE SASHES**

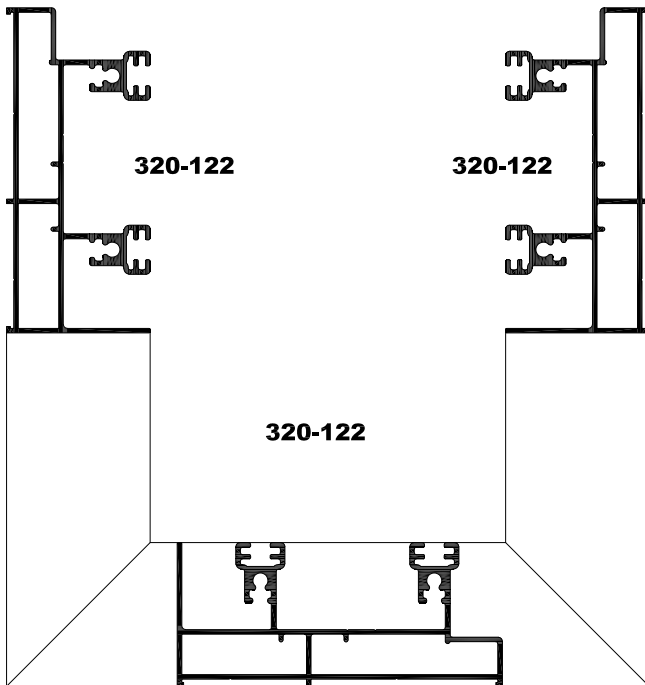


**ΤΥΠΟΙ ΣΥΝΔΕΣΗΣ ΦΥΛΛΩΝ ΣΙΤΑΣ**  
**CONNECTION TYPES OF MOSQUITO SCREEN SASHES**

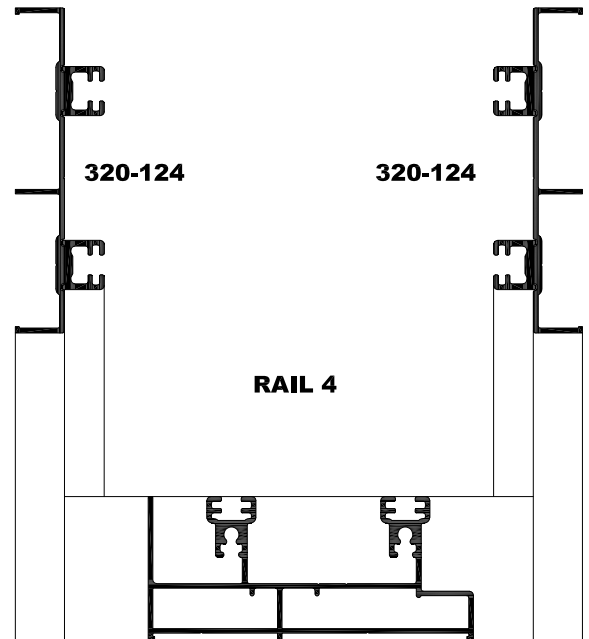


**ΤΥΠΟΙ ΣΥΝΔΕΣΗΣ ΕΠΑΛΛΗΛΩΝ ΟΔΗΓΩΝ**  
**TYPES OF OVERLAPPING RAIL CONNECTIONS**

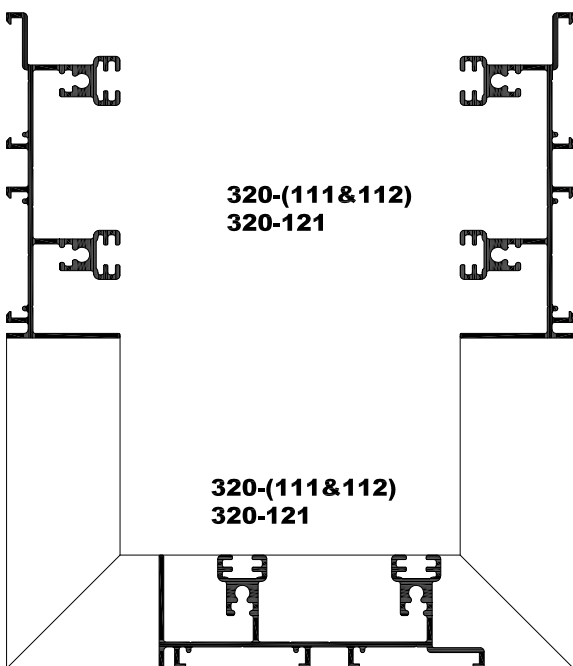
TYPE 1



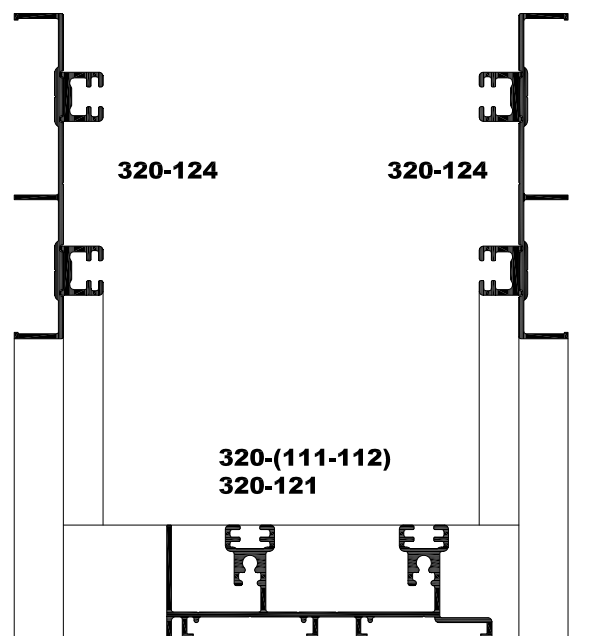
TYPE 2



TYPE 3



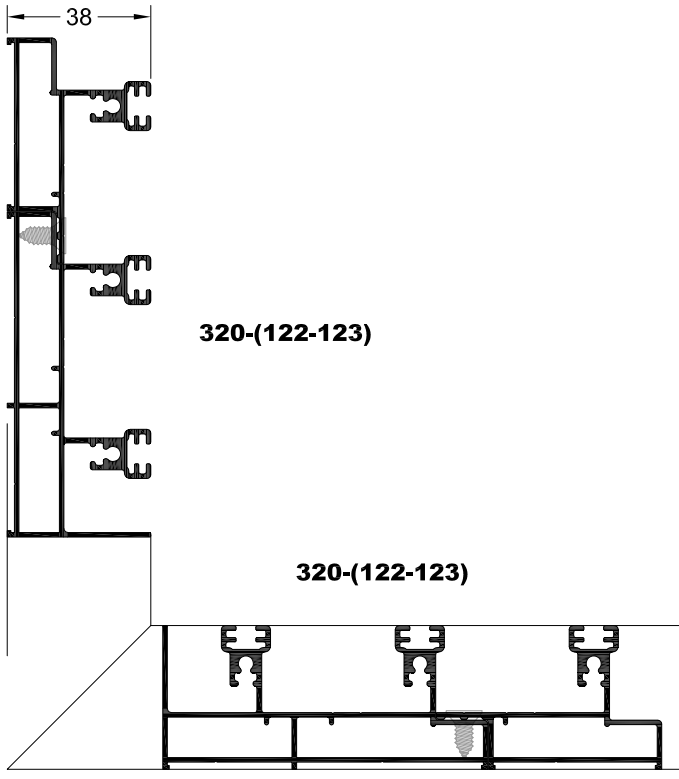
TYPE 4



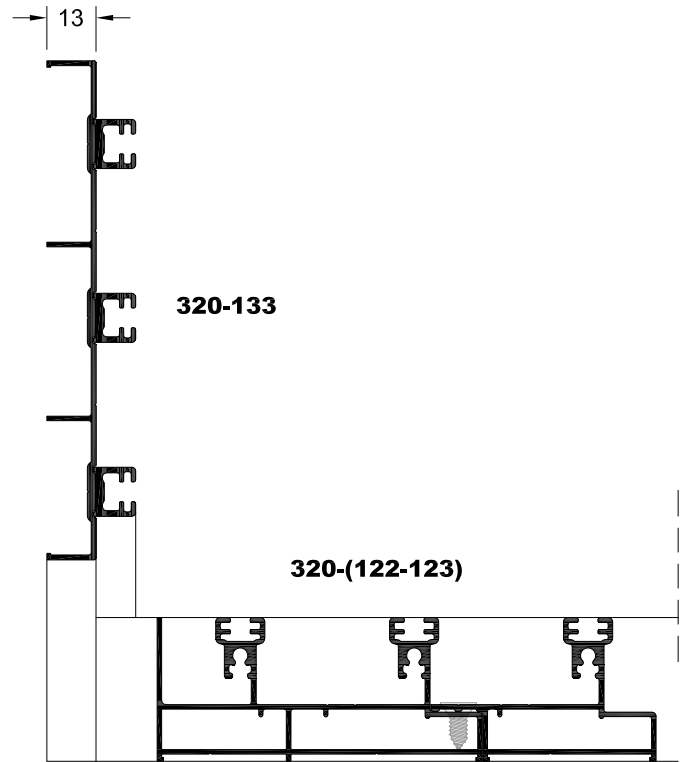


**ΤΥΠΟΙ ΣΥΝΔΕΣΗΣ ΤΡΙΠΛΩΝ ΕΠΑΛΛΗΛΩΝ ΟΔΗΓΩΝ**  
**TYPES OF TRIPLE OVERLAPPING RAIL CONNECTIONS**

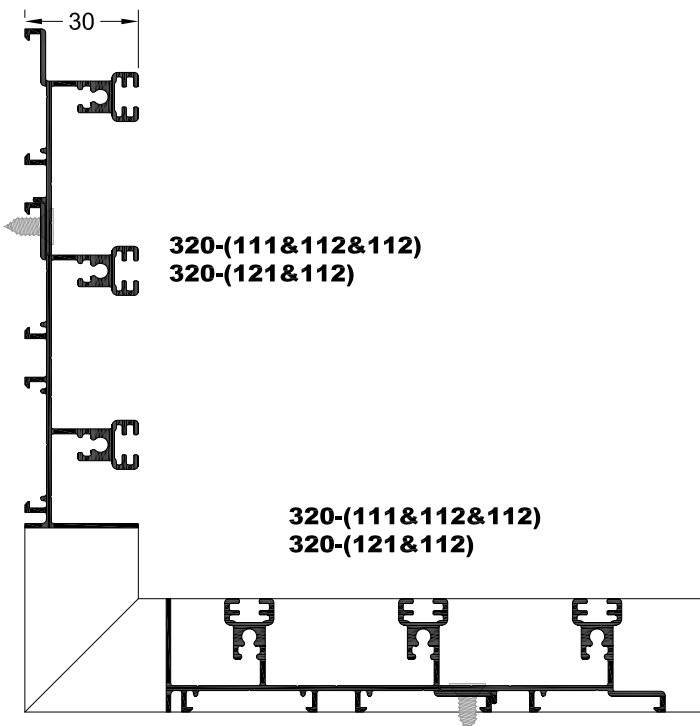
**TYPE 1**



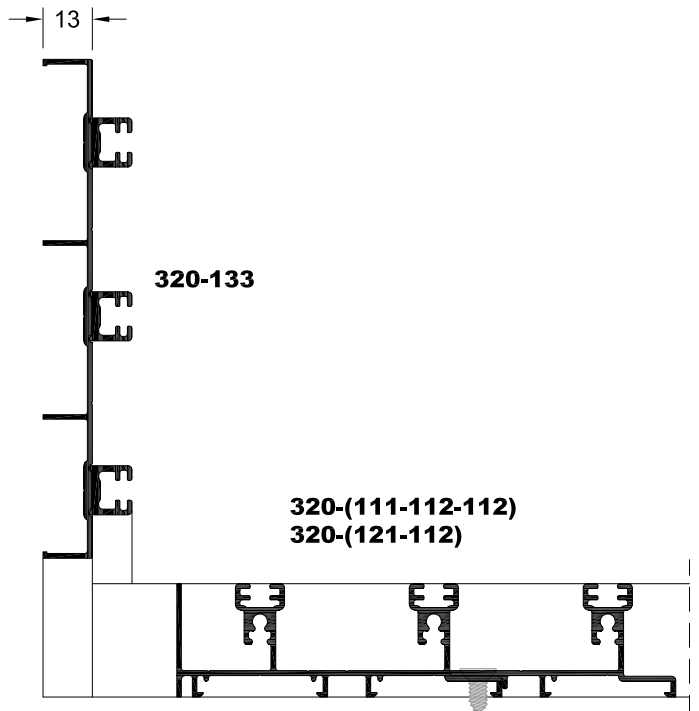
**TYPE 2**



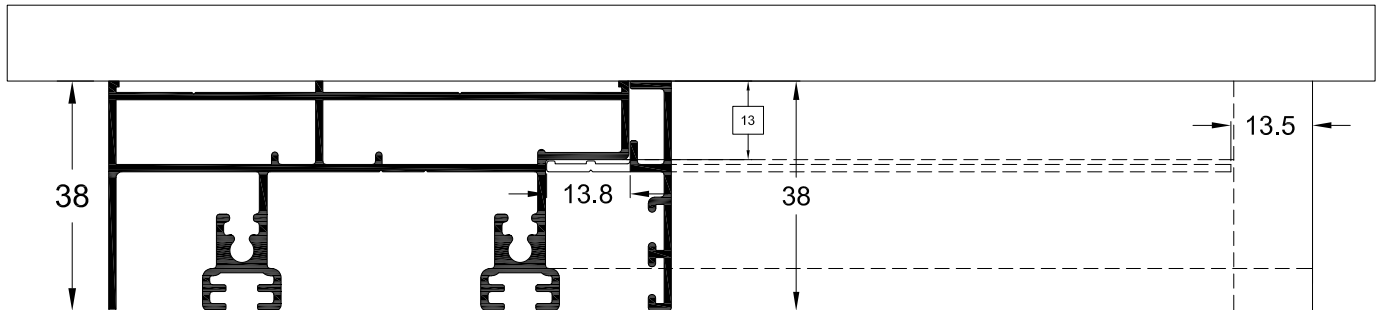
**TYPE 3**



**TYPE 4**



**ΧΑΝΤΡΩΜΑΤΑ ΓΙΑ ΝΕΡΟΣΤΑΛΛΑΚΤΕΣ ΟΤΑΝ ΜΠΑΙΝΟΥΝ ΜΟΝΟ ΕΠΑΝΩ**  
**WORKING PERFORATING FOR UPPER WATERPROOF**

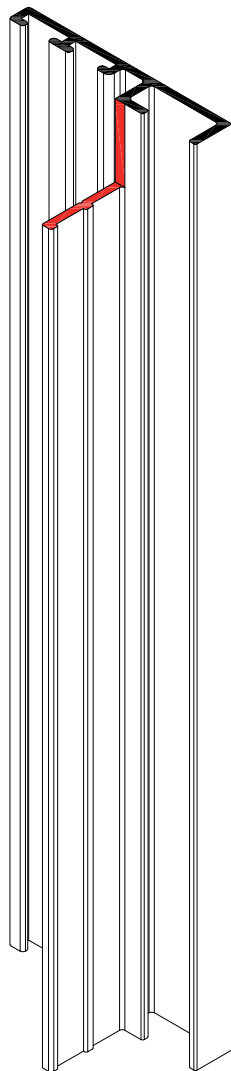
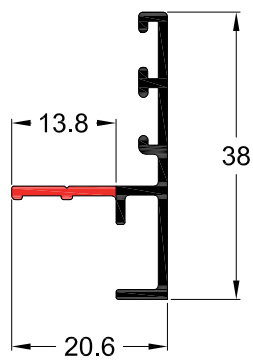


320-122

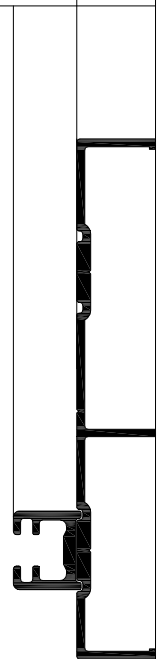
Scale 1:1.25

320-908

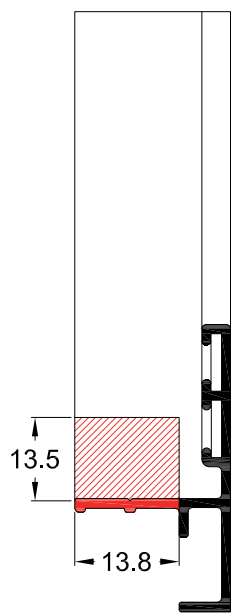
Scale 1:1



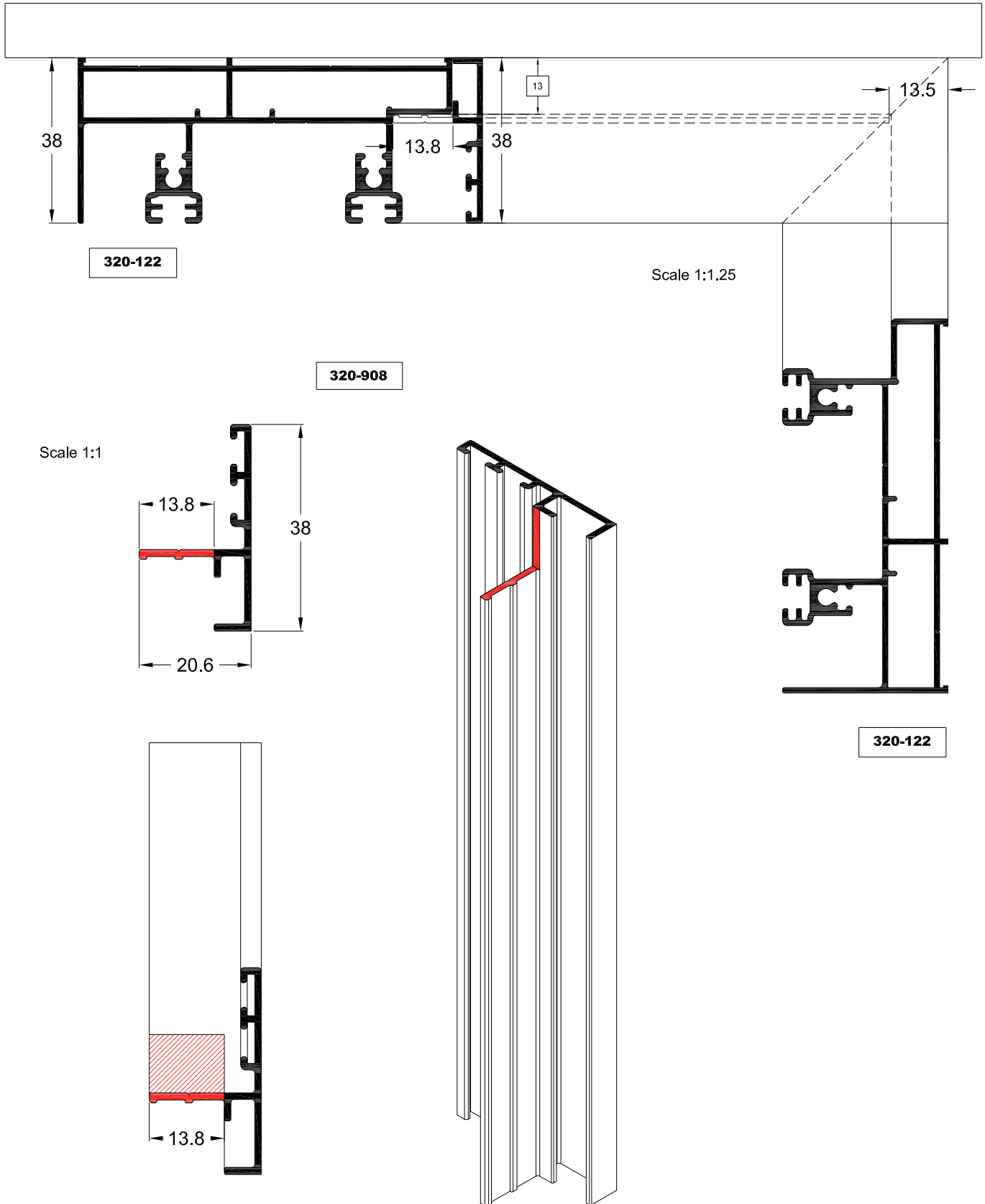
320-909



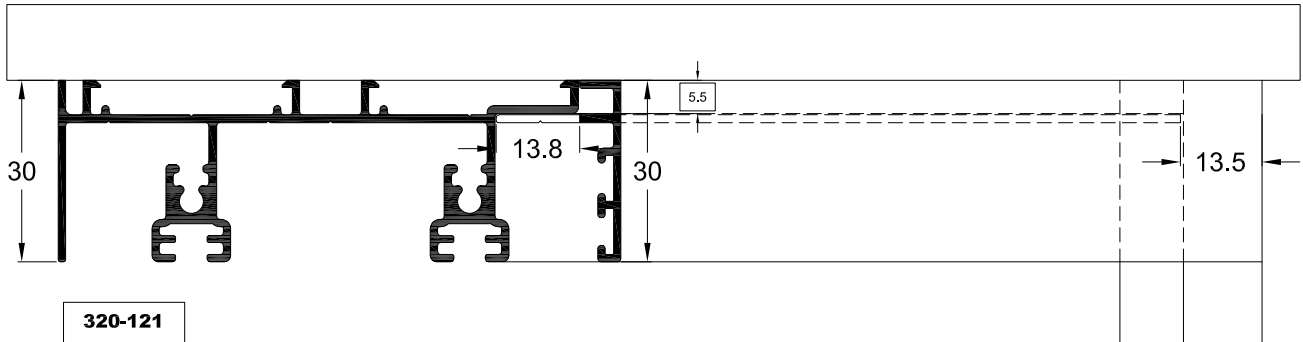
320-124



**ΧΑΝΤΡΩΜΑΤΑ ΓΙΑ ΝΕΡΟΣΤΑΛΛΑΚΤΕΣ ΟΤΑΝ ΜΠΑΙΝΟΥΝ ΜΟΝΟ ΕΠΑΝΩ**  
**WORKING PERFORATING FOR UPPER WATERPROOF**



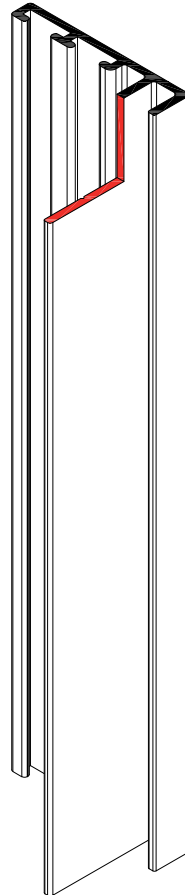
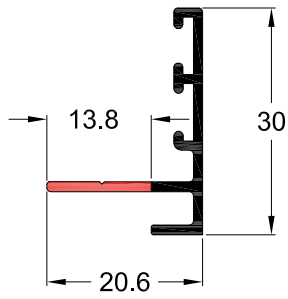
**ΧΑΝΤΡΩΜΑΤΑ ΓΙΑ ΝΕΡΟΣΤΑΛΛΑΚΤΕΣ ΟΤΑΝ ΜΠΑΙΝΟΥΝ ΜΟΝΟ ΕΠΑΝΩ**  
**WORKING PERFORATING FOR UPPER WATERPROOF**



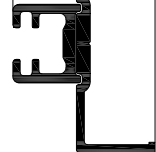
Scale 1:1.25

**320-907**

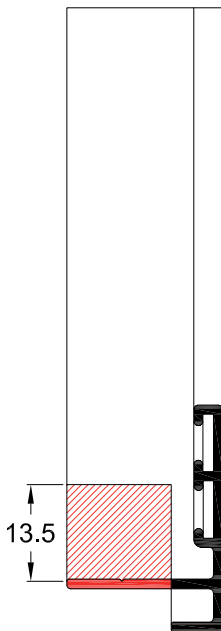
Scale 1:1



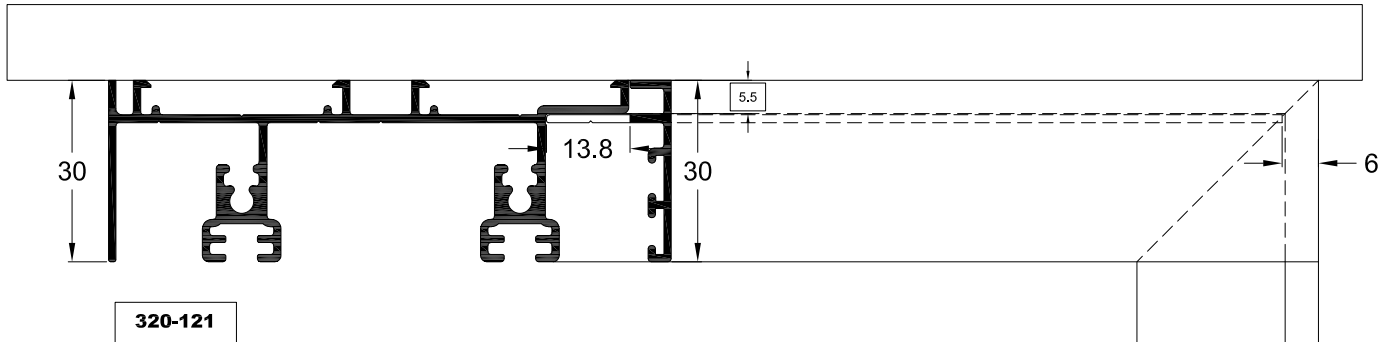
**320-909**



**320-124**



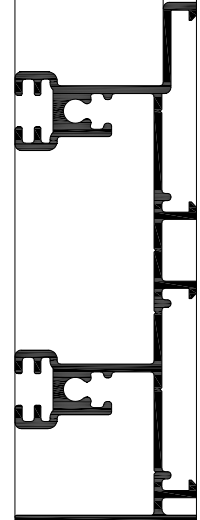
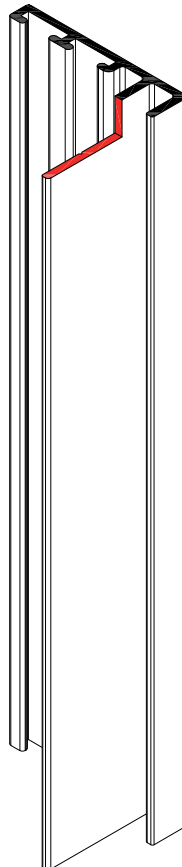
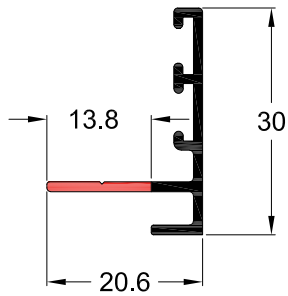
**ΧΑΝΤΡΩΜΑΤΑ ΓΙΑ ΝΕΡΟΣΤΑΛΛΑΚΤΕΣ ΟΤΑΝ ΜΠΑΙΝΟΥΝ ΜΟΝΟ ΕΠΑΝΩ**  
**WORKING PERFORATING FOR UPPER WATERPROOF**



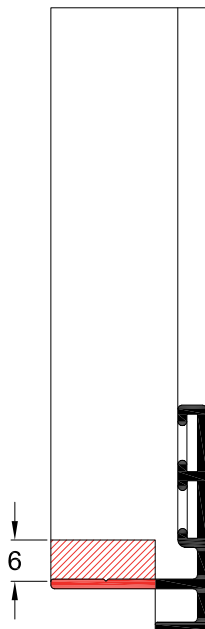
Scale 1:1.25

**320-907**

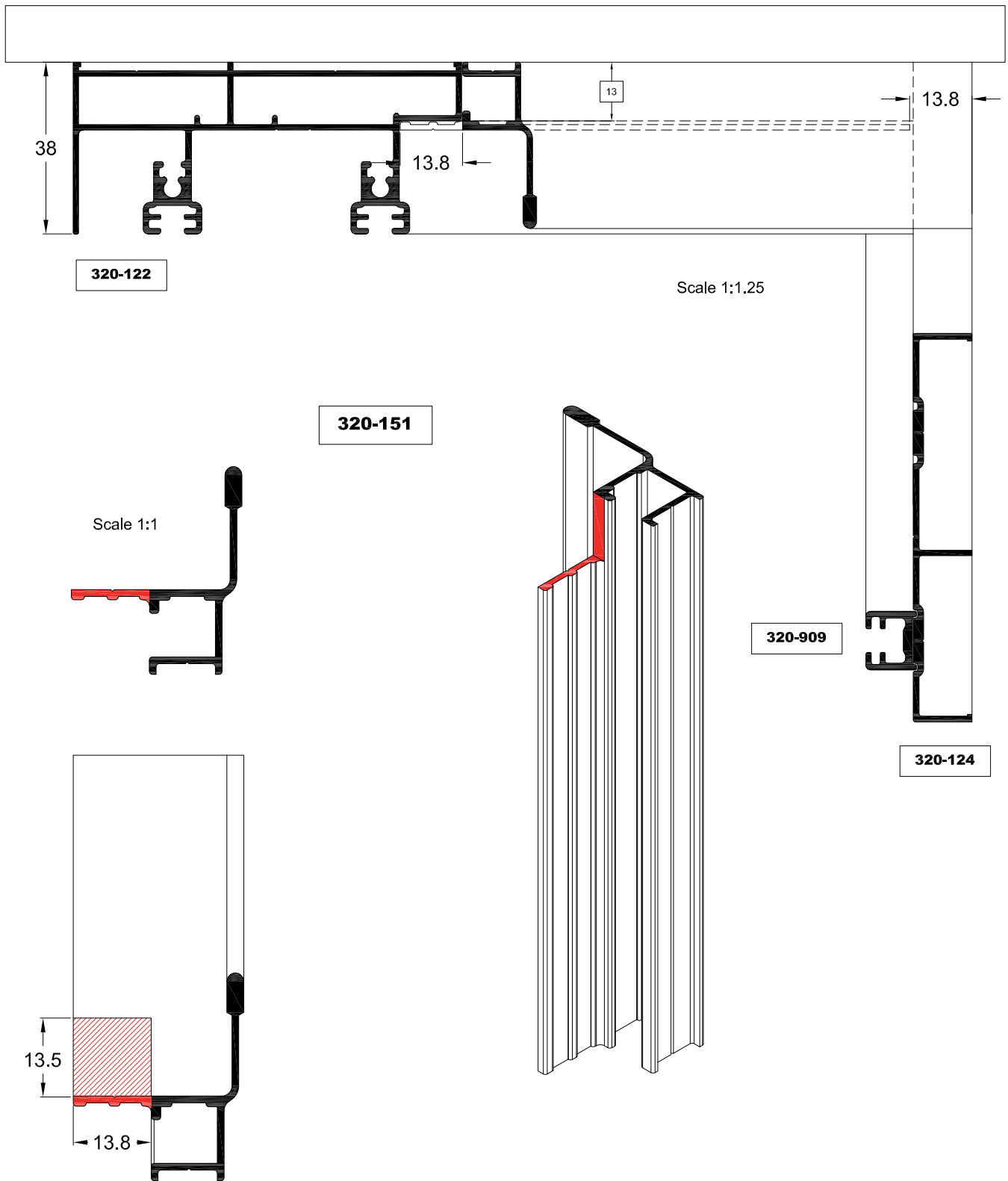
Scale 1:1



**320-121**

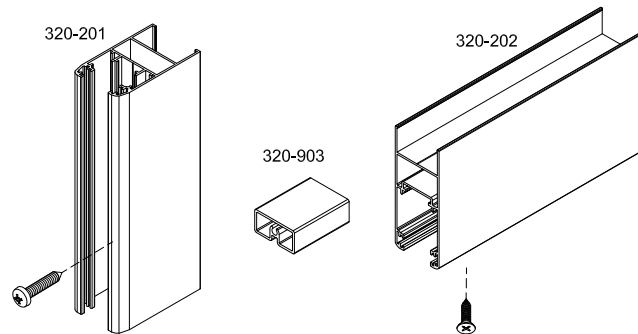


**ΧΑΝΤΡΩΜΑΤΑ ΓΙΑ ΟΔΗΓΟΥΣ ΣΙΤΑΣ ΟΤΑΝ ΜΠΑΙΝΟΥΝ ΜΟΝΟ ΕΠΑΝΩ**  
**WORKING PERFORATING FOR UPPER MOSQUITO RAIL**

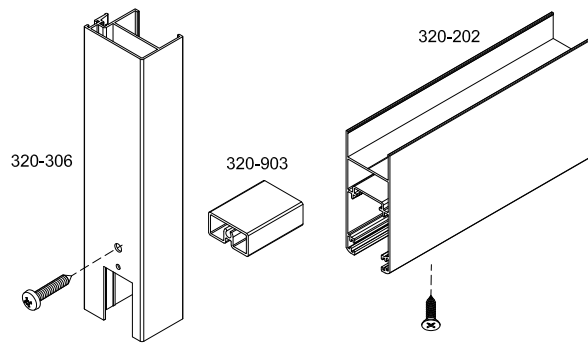


**ΣΥΝΑΡΜΟΓΗ ΣΟΚΟΡΟΥ ΦΥΛΛΟΥ ΜΕ 320-201,320-306,320-307**  
**INSTALLATION OF 90° SASH WITH 320-201,320-306,320-307**

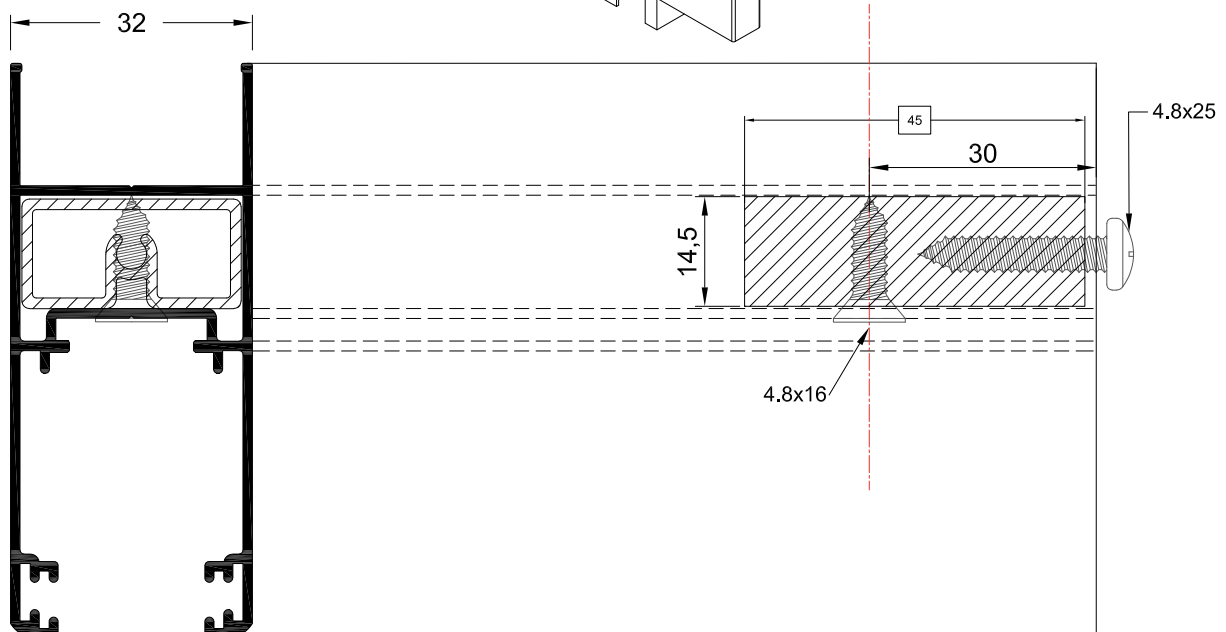
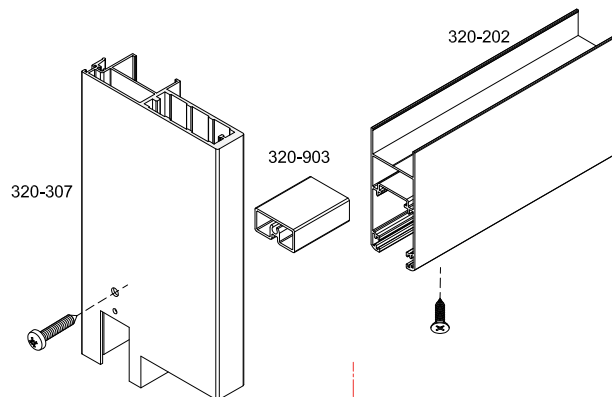
**ΣΥΝΑΡΜΟΓΗ ΣΟΚΟΡΟΥ ΦΥΛΛΟΥ ΜΕ 320-201**  
**INSTALLATION OF 90° SASH WITH 320-201**



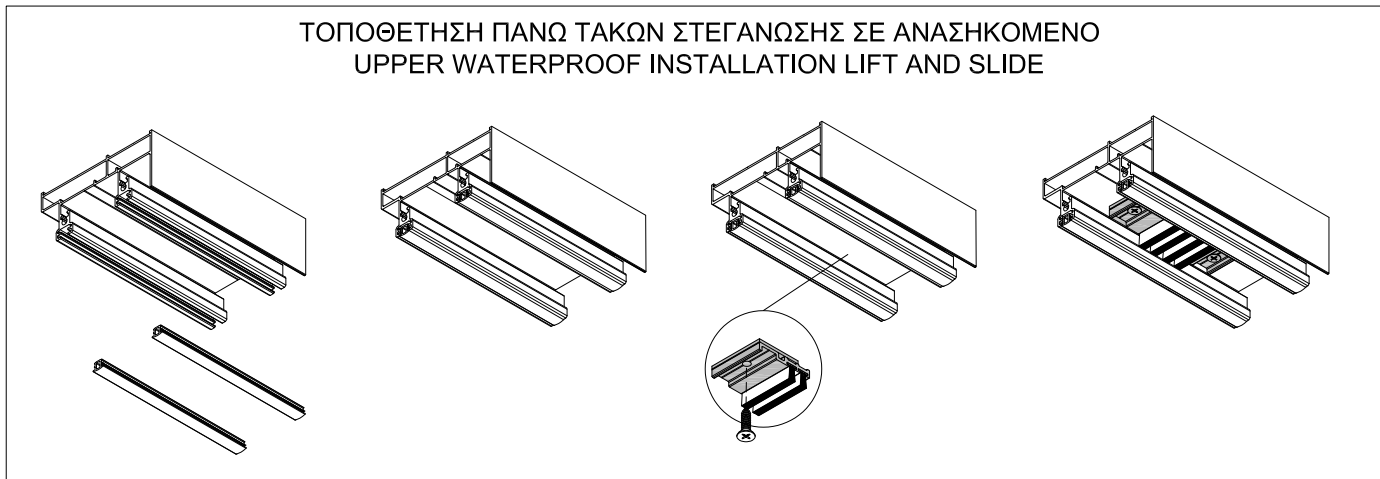
**ΣΥΝΑΡΜΟΓΗ ΣΟΚΟΡΟΥ ΦΥΛΛΟΥ ΜΕ 320-306**  
**INSTALLATION OF 90° SASH WITH 320-306**



**ΣΥΝΑΡΜΟΓΗ ΣΟΚΟΡΟΥ ΦΥΛΛΟΥ ΜΕ 320-307**  
**INSTALLATION OF 90° SASH WITH 320-307**

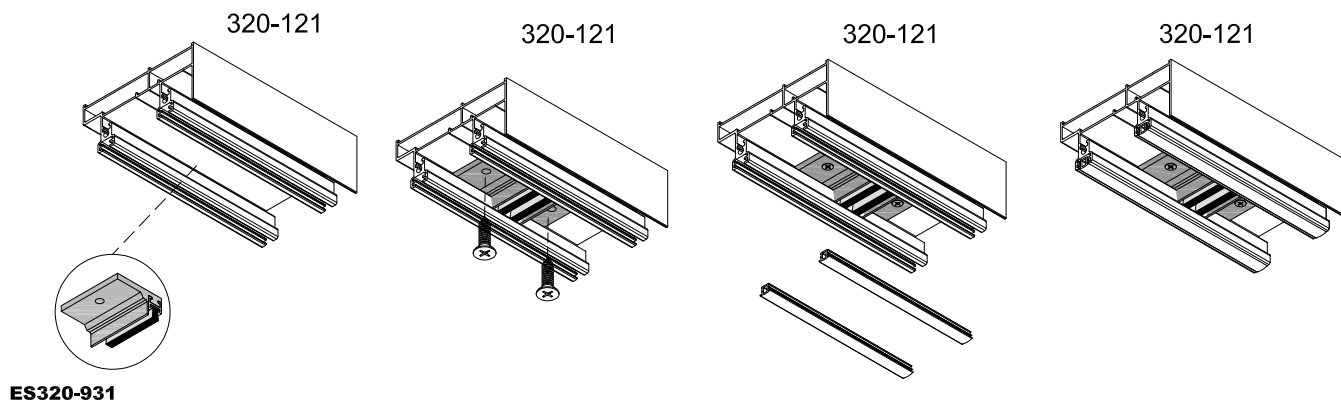


### ΤΟΠΟΘΕΤΗΣΗ ΤΑΚΟΥ ΣΤΕΓΑΝΩΣΗΣ ΣΕ ΠΑΝΩ ΚΑΙ ΚΑΤΩ ΟΔΗΓΟ BOTTOM AND UPPER WATERPROOF ADAPTER INSTALLATION

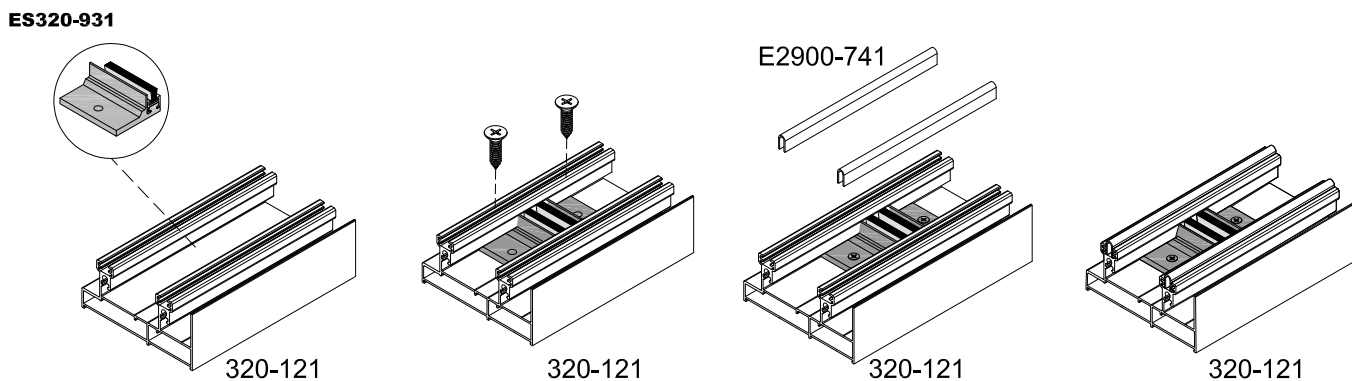


### ΤΟΠΟΘΕΤΗΣΗ ΤΑΚΩΝ ΣΕ ΑΠΛΟ ΕΠΑΛΛΗΛΟ WATERPROOF ADAPTER INSTALLATION FOR OVERLAPPING RAIL

#### ΠΑΝΩ ΤΑΚΟΙ - UPPER WATERPROOF



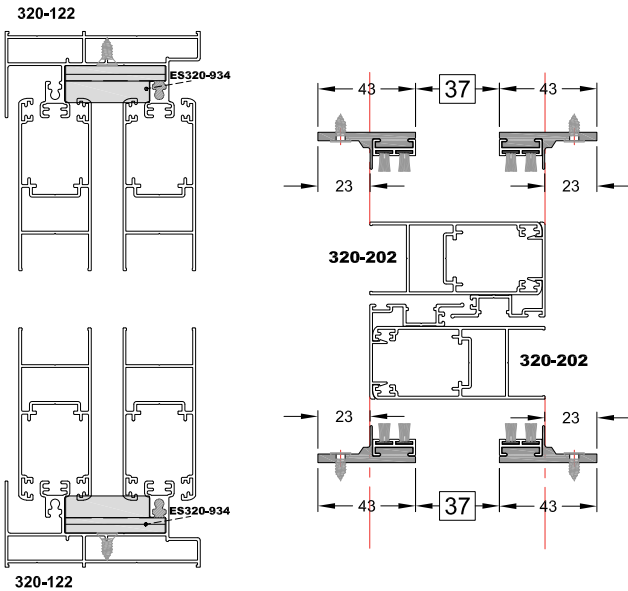
#### ΚΑΤΩ ΤΑΚΟΙ - BOTTOM WATERPROOF ADAPTER



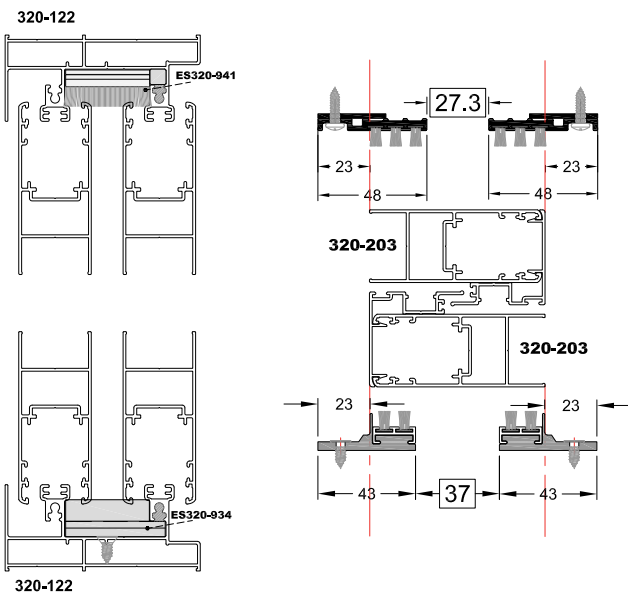


**ΤΑΚΟΙ ΣΤΕΓΑΝΩΣΗΣ ΕΠΑΛΛΗΛΟΥ ΜΕ ΚΑΝΟΝΙΚΟ ΓΑΝΤΖΟ**  
**CENTRAL WATERPROOF FOR OVERLAPPING RAIL WITH STANDARD HOOK**

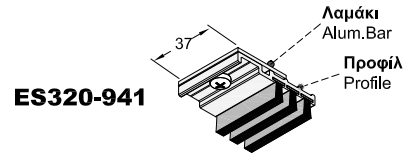
**ΕΠΑΛΛΗΛΟ ΣΥΡΟΜΕΝΟ ΜΕ ΚΑΝΟΝΙΚΟ ΠΡΟΦΙΛ ΓΑΝΤΖΟΥ**  
**OVERLAPPING WITH STANDARD HOOK PROFILE**



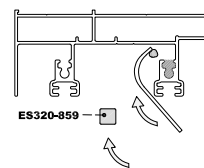
**ΑΝΑΣΗΚΟΜΕΝΟ ΜΕ ΚΑΝΟΝΙΚΟ ΠΡΟΦΙΛ ΓΑΝΤΖΟΥ**  
**LIFT AND SLIDE WITH STANDARD HOOK PROFILE**



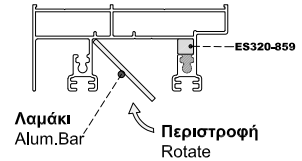
**ΤΟΠΟΘΕΤΗΣΗ ΕΠΑΝΩ ΤΑΚΟΥ ΣΤΕΓΑΝΩΣΗΣ**  
**INSTALLATION OF UPPER CENTRAL WATERPROOF**



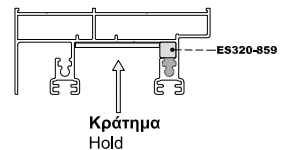
**1ο ΒΗΜΑ**  
**1st STEP**



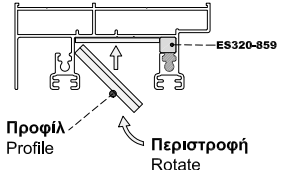
**2ο ΒΗΜΑ**  
**2nd STEP**



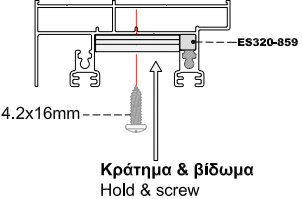
**3ο ΒΗΜΑ**  
**3rd STEP**



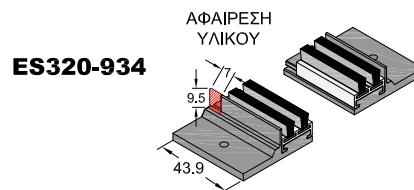
**4ο ΒΗΜΑ**  
**4th STEP**



**5ο ΒΗΜΑ**  
**4th STEP**

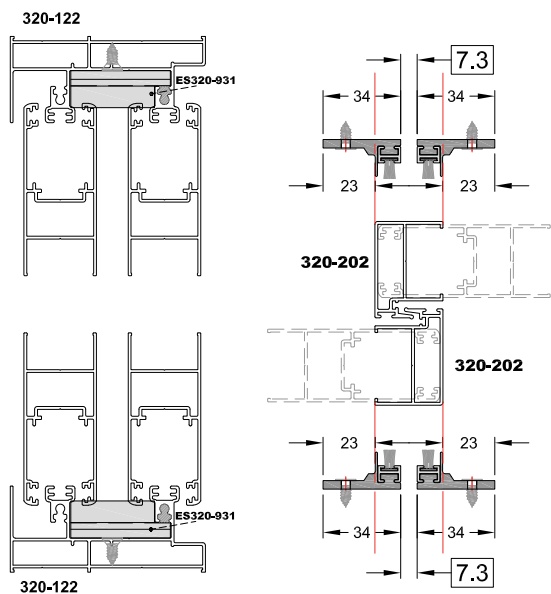


**ΚΑΤΩ ΤΑΚΟΣ ΣΤΕΓΑΝΩΣΗΣ**  
**LOWER CENTRAL WATERPROOF**

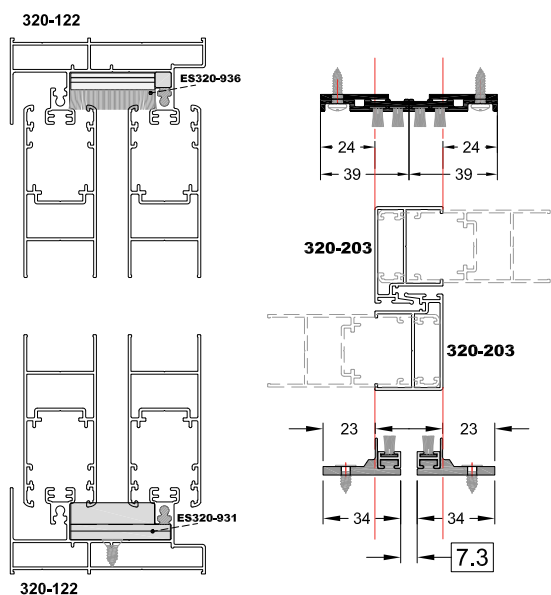


## ΤΑΚΟΙ ΣΤΕΓΑΝΩΣΗΣ ΕΠΑΛΛΗΛΟΥ ΜΕ ΣΤΕΝΟ ΓΑΝΤΣΟ CENTRAL WATERPROOF FOR OVERLAPPING RAIL WITH NARROW HOOK

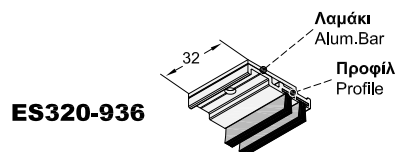
### ΕΠΑΛΛΗΛΟ ΣΥΡΟΜΕΝΟ ΜΕ ΣΤΕΝΟ ΠΡΟΦΙΛ ΓΑΝΤΣΟΥ OVERLAPPING WITH NARROW HOOK PROFILE



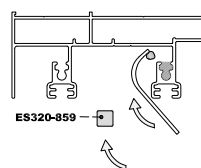
### ΑΝΑΣΗΚΟΜΕΝΟ ΜΕ ΣΤΕΝΟ ΠΡΟΦΙΛ ΓΑΝΤΣΟΥ LIFT AND SLIDE WITH NARROW HOOK PROFILE



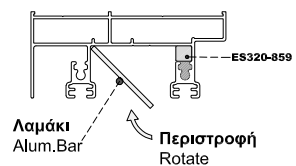
### ΤΟΠΟΘΕΤΗΣΗ ΕΠΑΝΩ ΤΑΚΟΥ ΣΤΕΓΑΝΩΣΗΣ INSTALLATION OF UPPER CENTRAL WATERPROOF



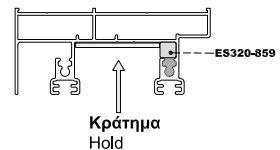
#### 1ο ΒΗΜΑ 1st STEP



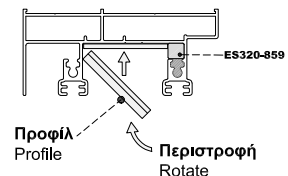
#### 2ο ΒΗΜΑ 2nd STEP



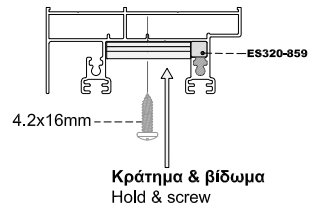
#### 3ο ΒΗΜΑ 3rd STEP



#### 4ο ΒΗΜΑ 4th STEP

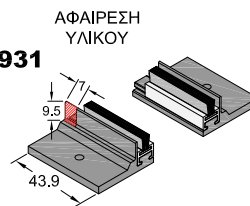


#### 5ο ΒΗΜΑ 4th STEP

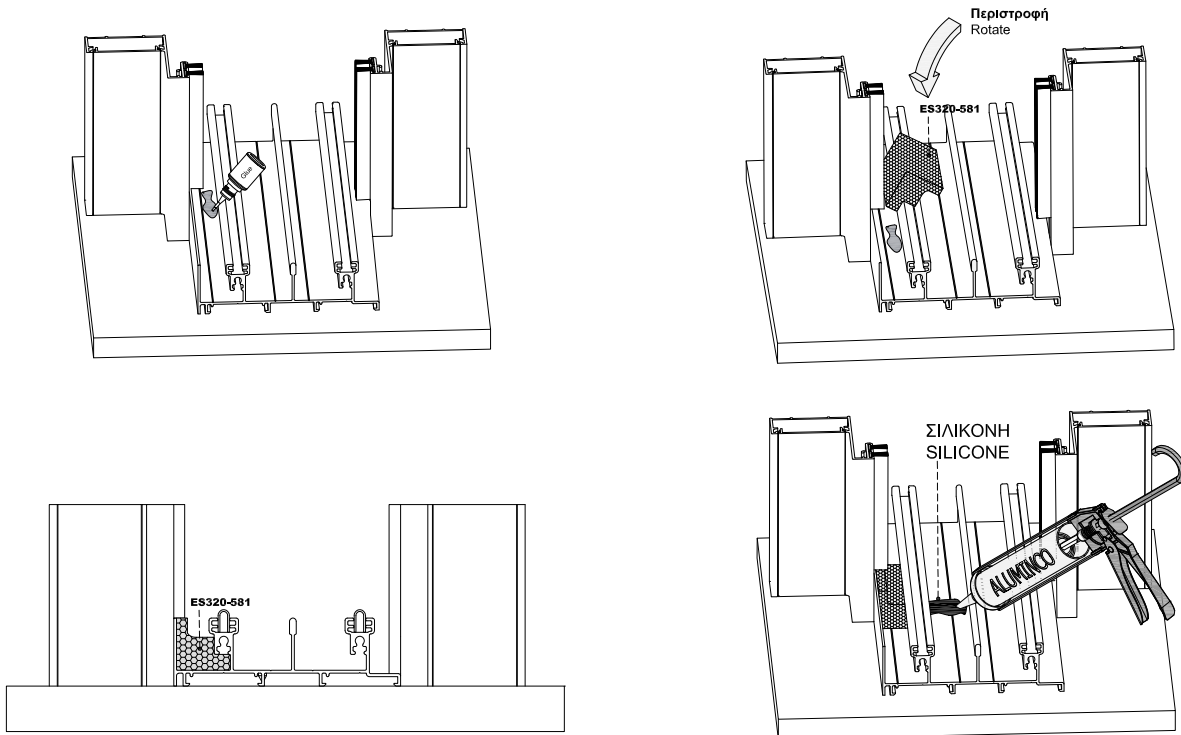


### ΚΑΤΩ ΤΑΚΟΣ ΣΤΕΓΑΝΩΣΗΣ LOWER CENTRAL WATERPROOF

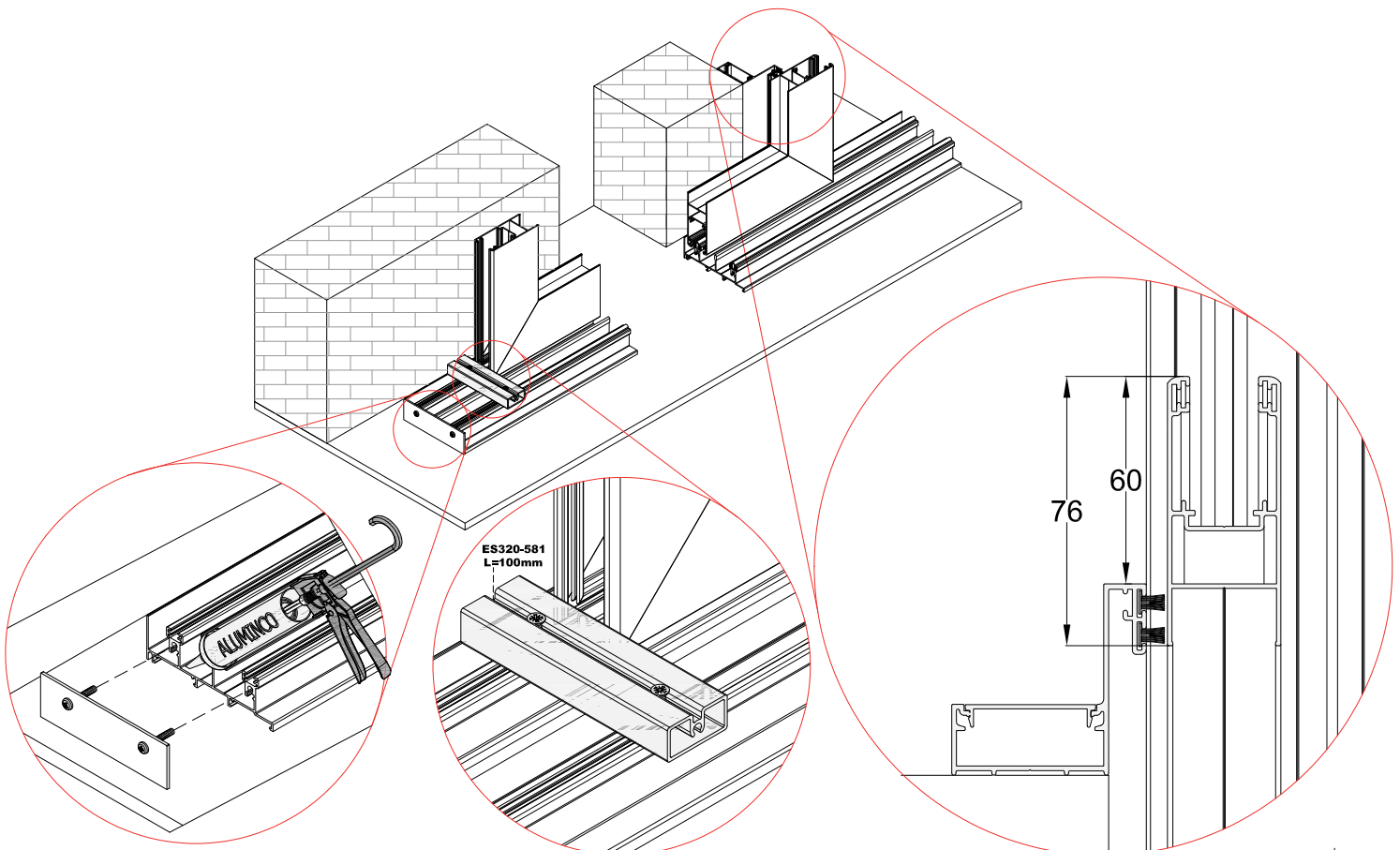
#### ΑΦΑΙΡΕΣΗ ΥΛΙΚΟΥ ES320-931



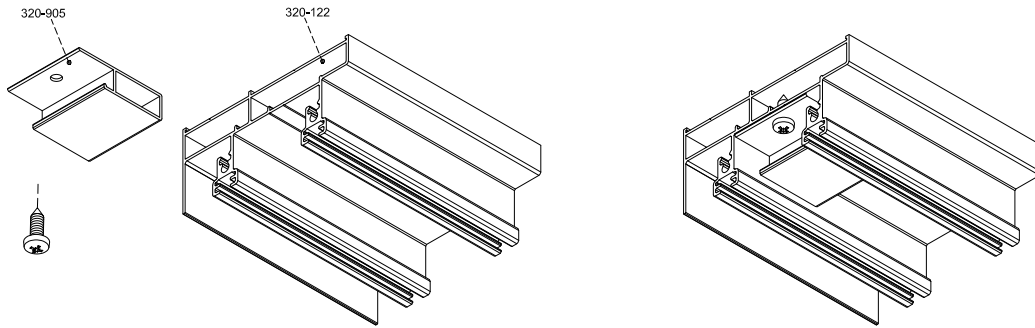
**ΤΟΠΟΘΕΤΗΣΗ ES320-851**  
**ES320-851 INSTALLATION**



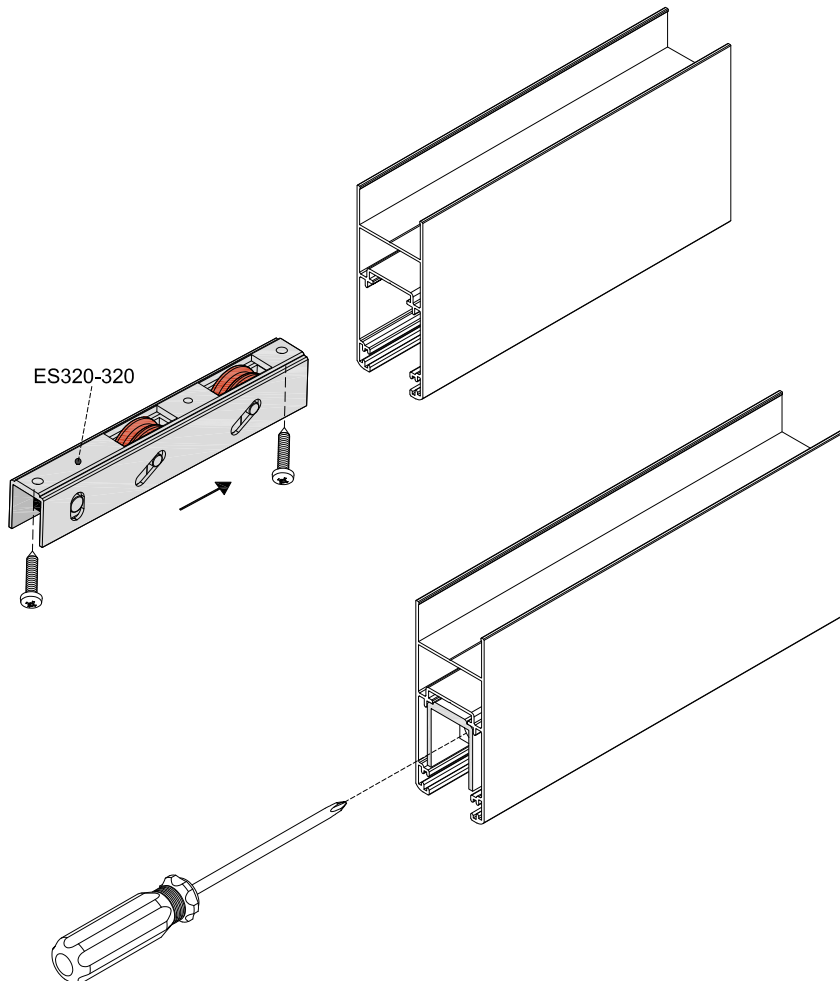
**ΤΟΠΟΘΕΤΗΣΗ ΥΔΑΤΟΣΤΕΓΑΝΩΣΗΣ ΧΩΝΕΥΤΟΥ ΚΑΙ ΣΤΟΠΕΡ ΦΥΛΛΟΥ**  
**WATERPROOF FOR IN WALL AND STOPPER INSTALLATION**



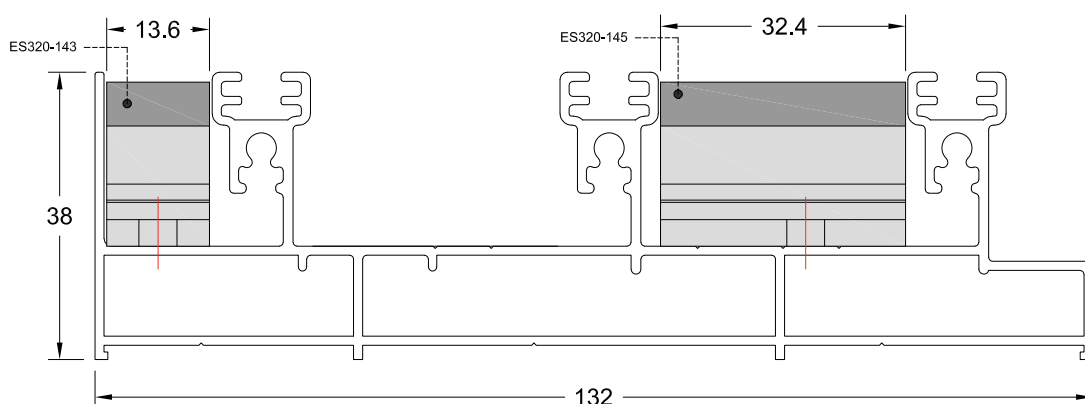
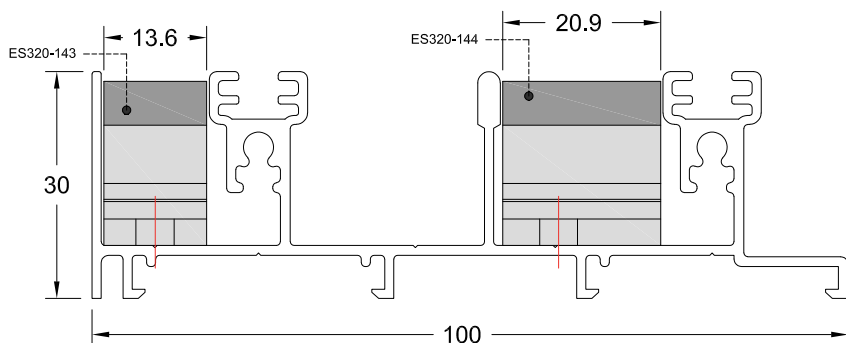
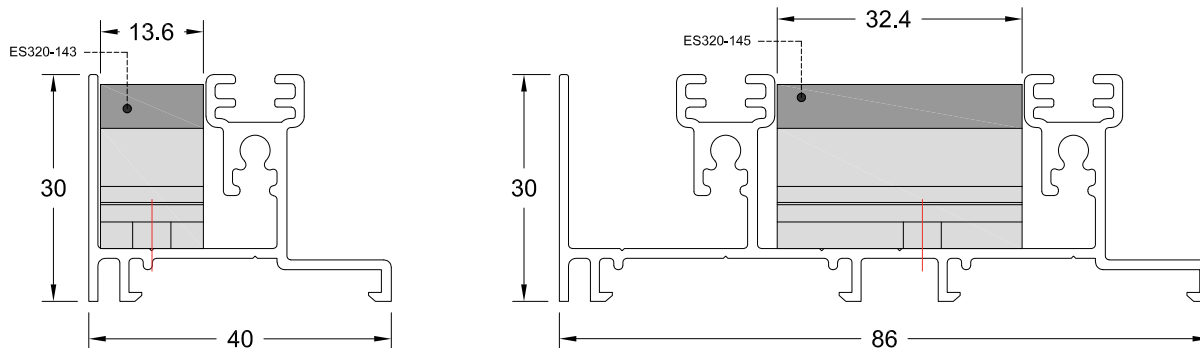
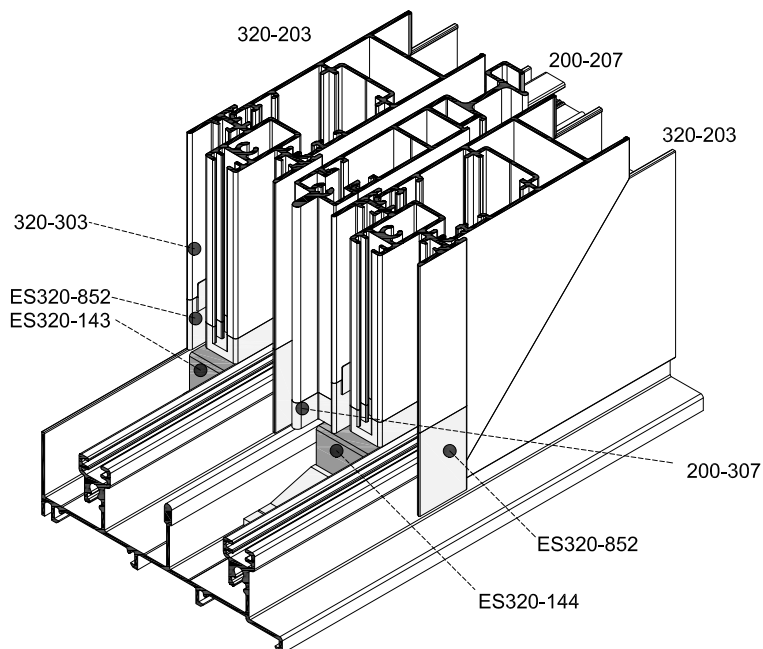
### **ΤΟΠΟΘΕΤΗΣΗ ΣΤΟΠΕΡ ΣΤΑΘΕΡΟΥ** **INSTALLATION OF STOPPER FOR FIXED**



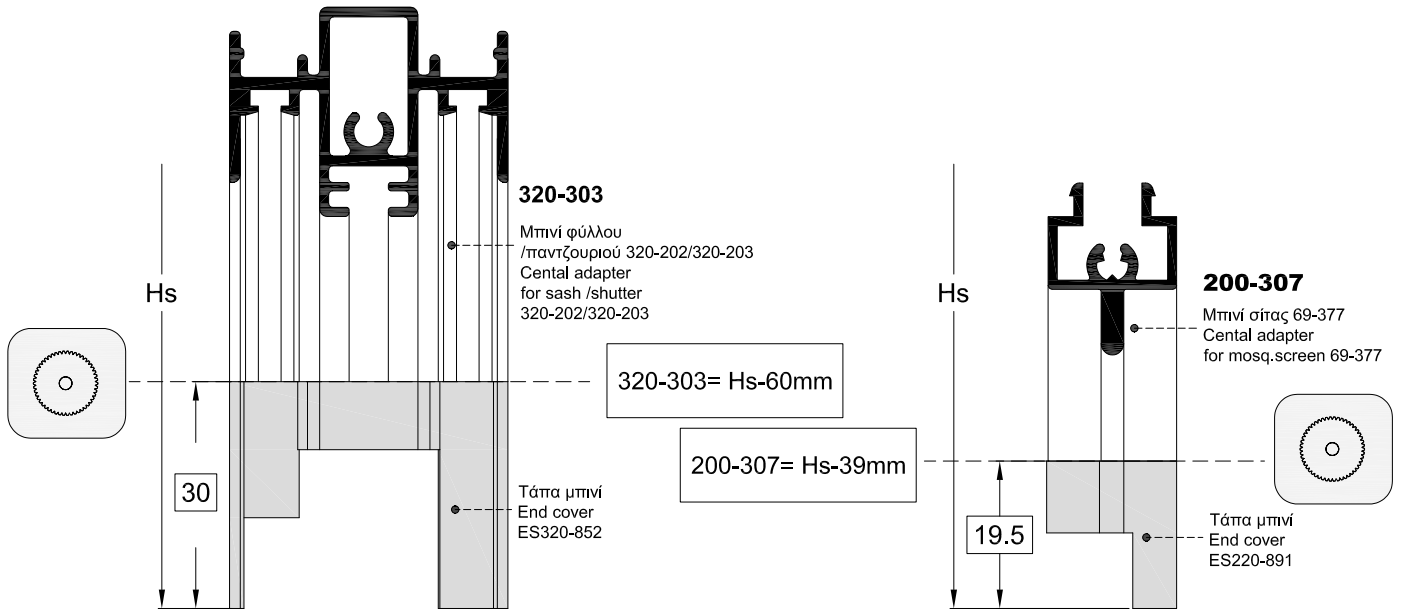
### **ΤΟΠΟΘΕΤΗΣΗ ΡΑΟΥΛΟΥ** **INSTALLATION OF ROLLER**



**ΤΟΠΟΘΕΤΗΣΗ ΣΤΟΠΕΡ ΣΕ ΔΙΦΥΛΛΗ ΦΙΛΗΤΗ ΚΑΤΑΣΚΕΥΗ**  
**STOPPER INSTALLATION IN DOUBLE CONSTRUCTION**

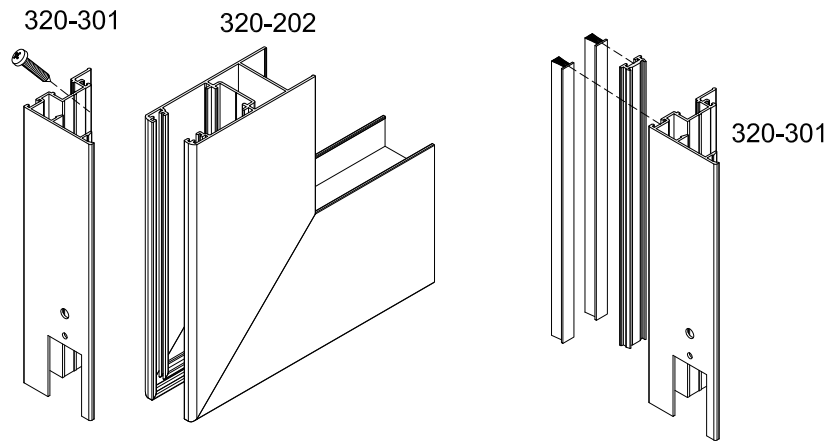


### ΧΑΝΤΡΩΜΑ ΜΠΙΝΙ ΔΙΦΥΛΛΩΝ WORKING PERFORATING CENTRAL ADAPTERS

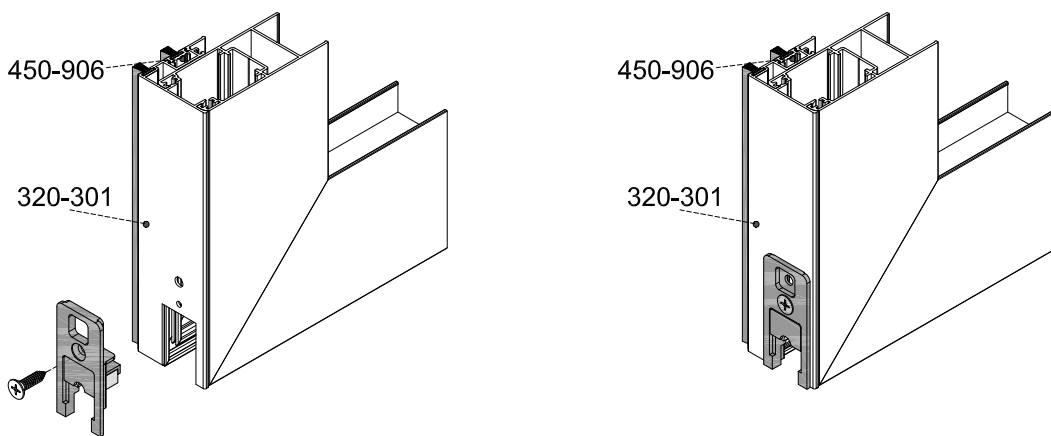


### ΣΥΝΑΡΜΟΓΗ ΤΟΥ 320-202 ΜΕ ΓΑΝΤΖΟ-ΤΑΠΕΣ CONSTRUCTION OF 320-202 WITH HOOK-PLASTIC COVERS

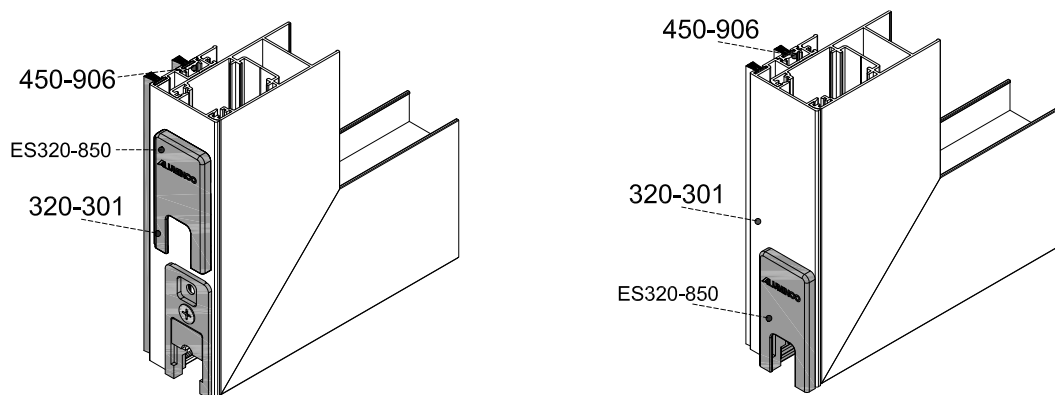
**1ο ΒΗΜΑ**  
1st STEP



**2ο ΒΗΜΑ**  
2nd STEP

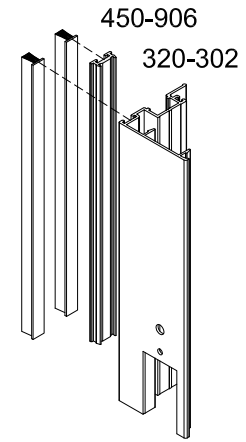
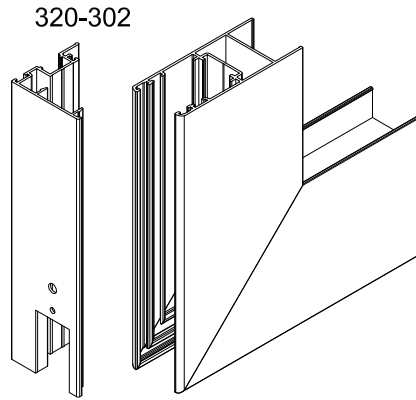


**3ο ΒΗΜΑ**  
3rd STEP

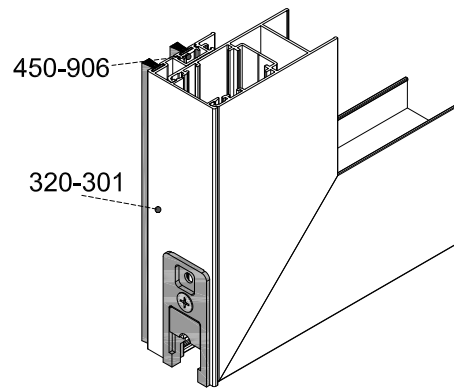
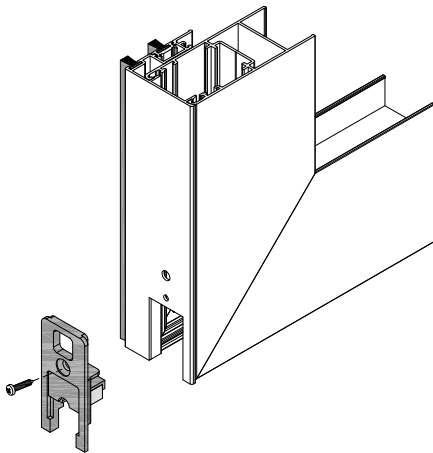


### ΣΥΝΑΡΜΟΓΗ ΤΟΥ 320-203 ΜΕ ΓΑΝΤΖΟ-ΤΑΠΕΣ CONSTRUCTION OF 320-203 WITH HOOK-PLASTIC COVERS

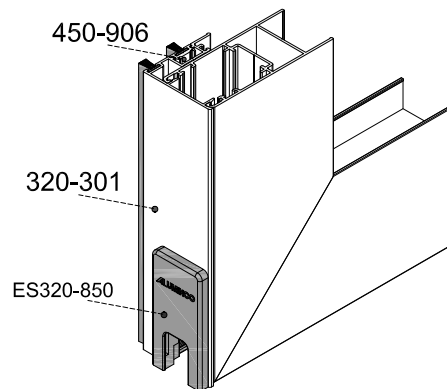
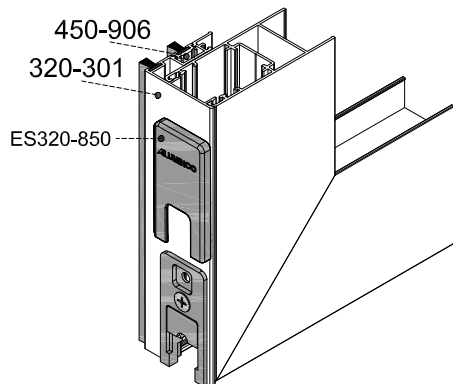
**1ο ΒΗΜΑ**  
1st STEP



**2ο ΒΗΜΑ**  
2nd STEP



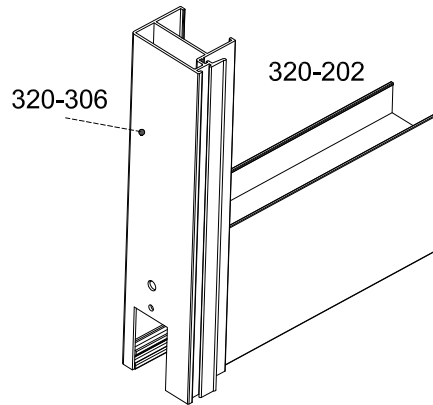
**3ο ΒΗΜΑ**  
3rd STEP



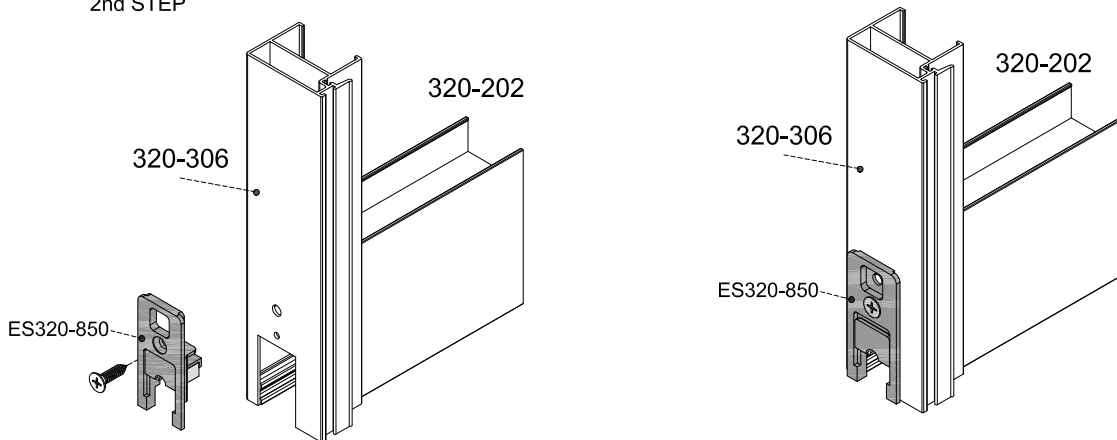


### ΣΥΝΑΡΜΟΓΗ ΤΟΥ 320-202 ΜΕ ΣΤΕΝΟ ΓΑΝΤΖΟ-ΤΑΠΕΣ CONSTRUCTION OF 320-202 WITH NARROW HOOK-PLASTIC COVERS

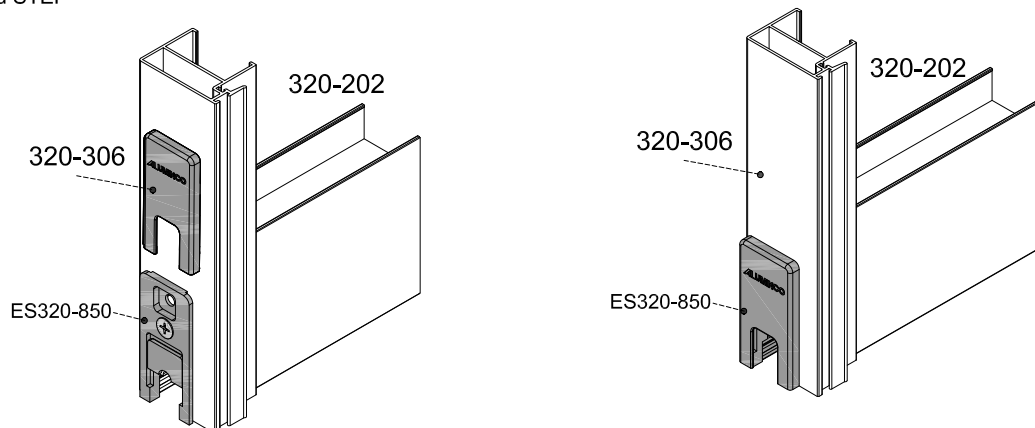
**1ο ΒΗΜΑ**  
1st STEP



**2ο ΒΗΜΑ**  
2nd STEP

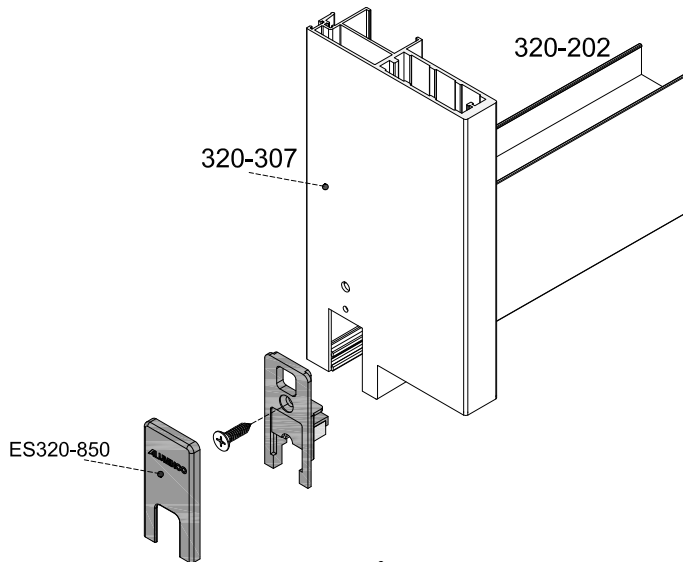


**3ο ΒΗΜΑ**  
3rd STEP

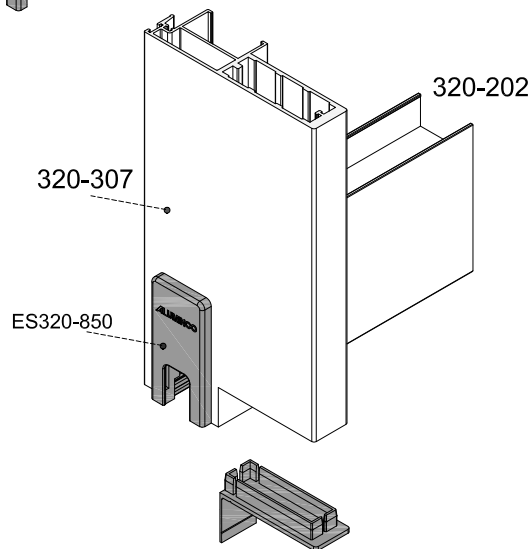


### ΣΥΝΑΡΜΟΓΗ ΤΟΥ 320-202 ΜΕ ΕΝΙΣΧΥΜΕΝΟ ΣΤΕΝΟ ΓΑΝΤΖΟ-ΤΑΠΕΣ CONSTRUCTION OF 320-202 WITH REINFORCED NARROW HOOK-PLASTIC COVERS

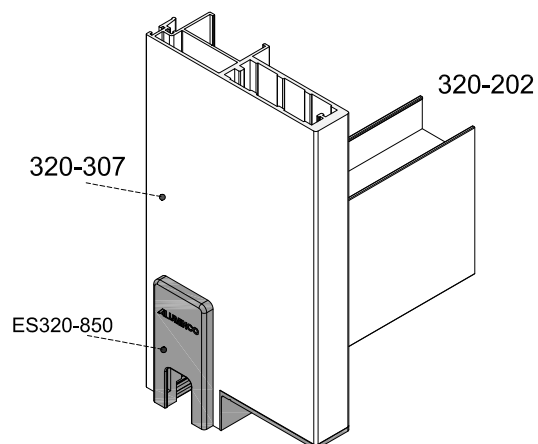
**1ο ΒΗΜΑ**  
1st STEP



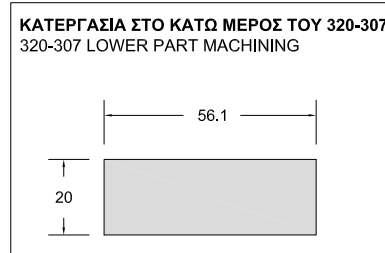
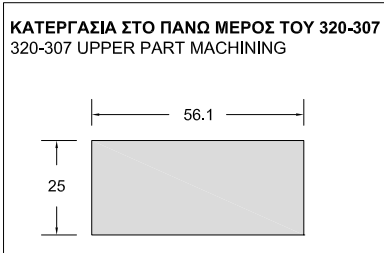
**2ο ΒΗΜΑ**  
2nd STEP



**3ο ΒΗΜΑ**  
3rd STEP

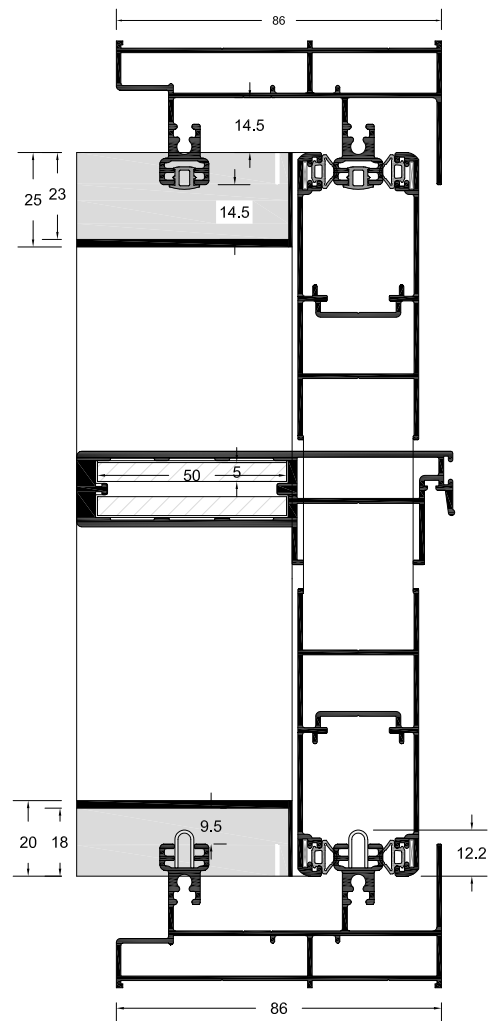
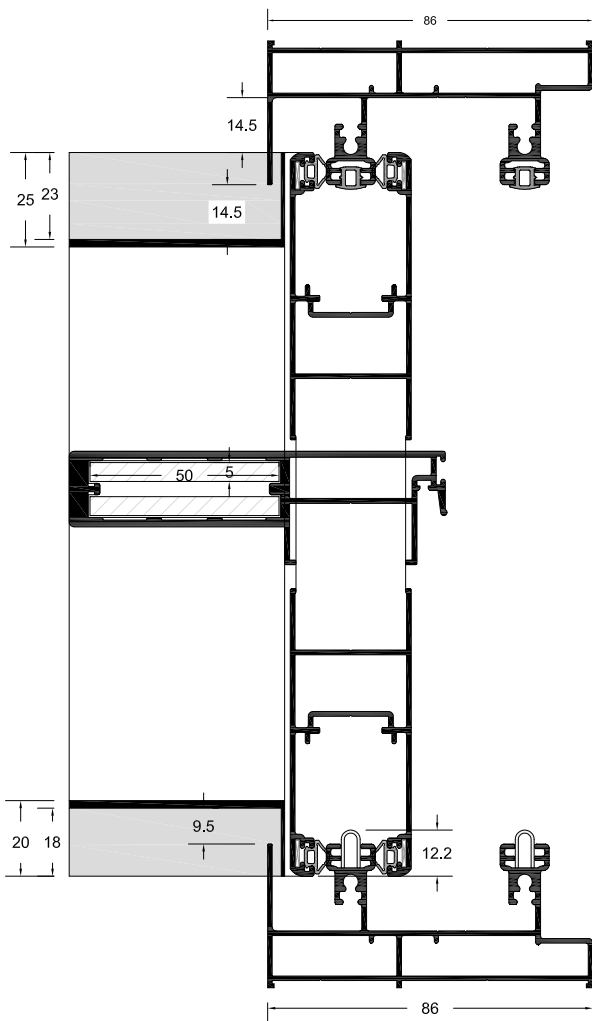


**ΚΑΤΕΡΓΑΣΙΑ ΕΝΙΣΧΥΜΕΝΟΥ ΓΑΝΤΖΟΥ 320-307 ΓΙΑ ΣΥΝΑΡΜΟΓΗ ΜΕ ΦΥΛΛΟ 320-202**  
**320-307 PROFILE MACHINING FOR CONSTRUCTION WITH SASH 320-202**



SCALE 1:2

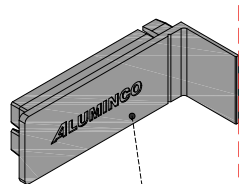
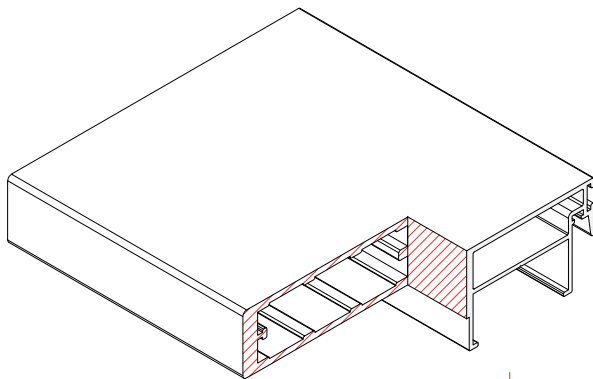
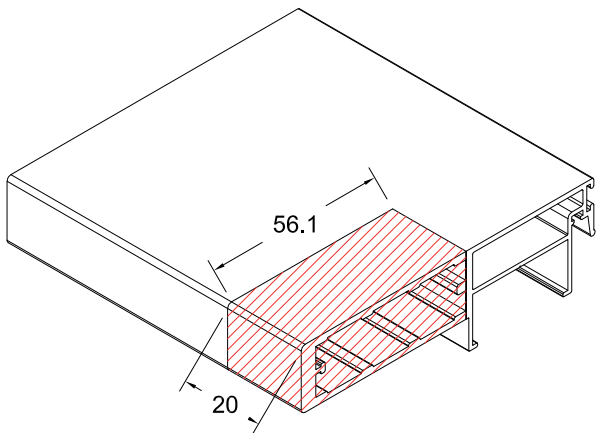
EA010-64SD



SCALE 1:2

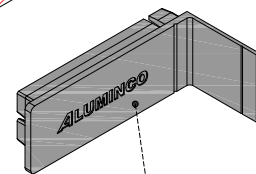
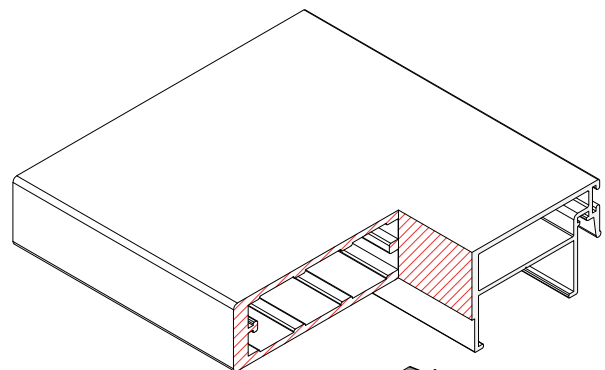
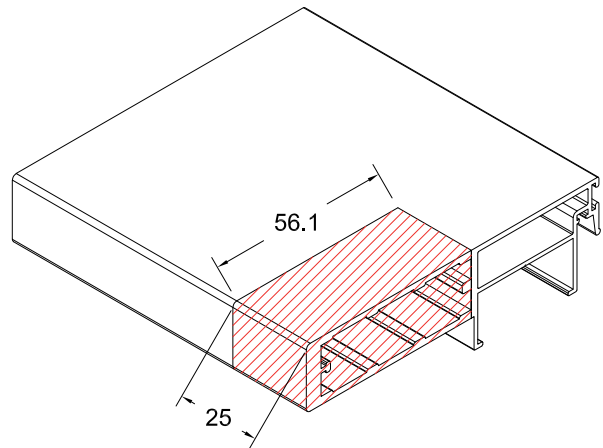
## ΚΑΤΕΡΓΑΣΙΑ ΕΝΙΣΧΥΜΕΝΟΥ ΓΑΝΤΖΟΥ 320-307 ΓΙΑ ΣΥΝΑΡΜΟΓΗ ΜΕ ΦΥΛΛΟ 320-202 320-307 PROFILE MACHINING FOR CONSTRUCTION WITH SASH 320-202

ΚΑΤΕΡΓΑΣΙΑ ΣΤΟ ΚΑΤΩ ΜΕΡΟΣ ΤΟΥ 320-307  
320-307 LOWER PART MACHINING

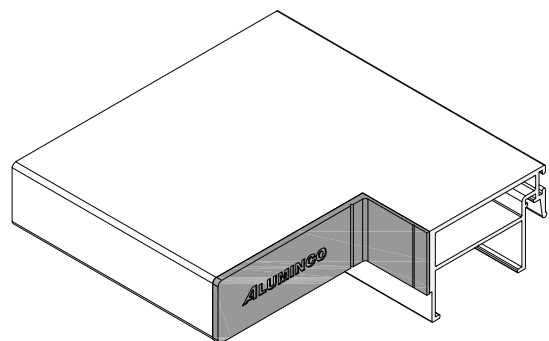
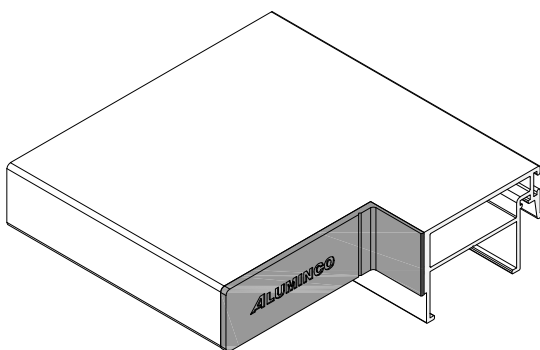


**ES320-854**

ΚΑΤΕΡΓΑΣΙΑ ΣΤΟ ΠΑΝΩ ΜΕΡΟΣ ΤΟΥ 320-307  
320-307 UPPER PART MACHINING

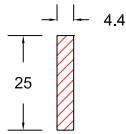


**ES320-854**

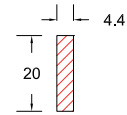


**ΚΑΤΕΡΓΑΣΙΑ ΕΝΙΣΧΥΜΕΝΟΥ ΓΑΝΤΖΟΥ 320-307 ΓΙΑ ΣΥΝΑΡΜΟΓΗ ΜΕ ΦΥΛΛΟ 320-202**  
**320-307 PROFILE MACHINING FOR CONSTRUCTION WITH SASH 320-202**

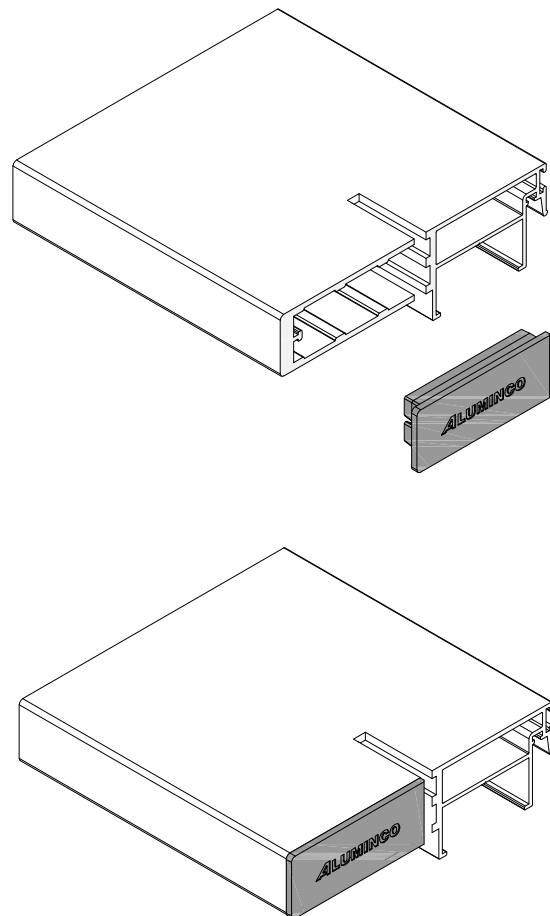
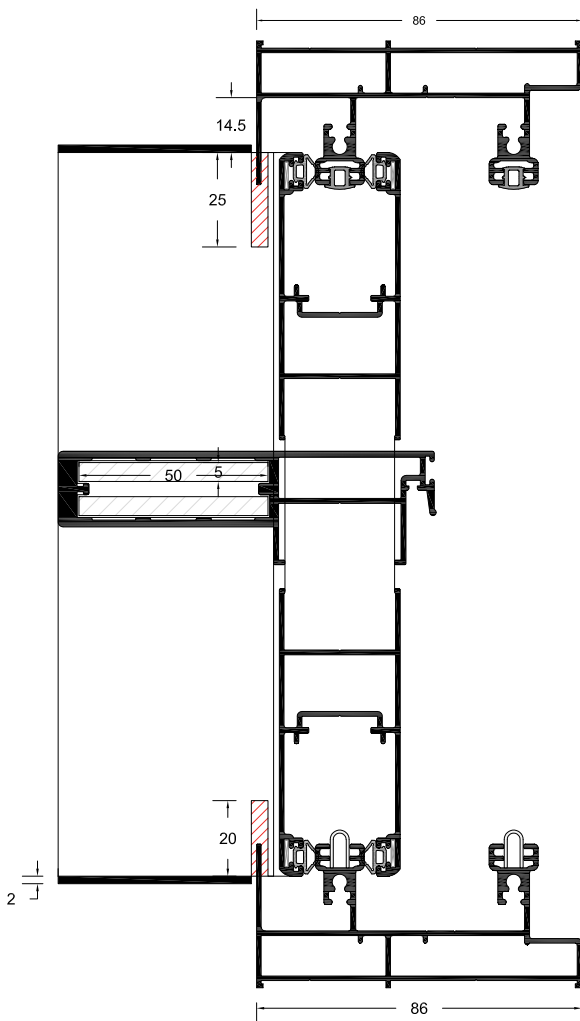
**ΚΑΤΕΡΓΑΣΙΑ ΣΤΟ ΠΑΝΩ ΜΕΡΟΣ ΤΟΥ 320-307**  
 320-307 LOWER PART MACHINING



**ΚΑΤΕΡΓΑΣΙΑ ΣΤΟ ΚΑΤΩ ΜΕΡΟΣ ΤΟΥ 320-307**  
 320-307 LOWER PART MACHINING

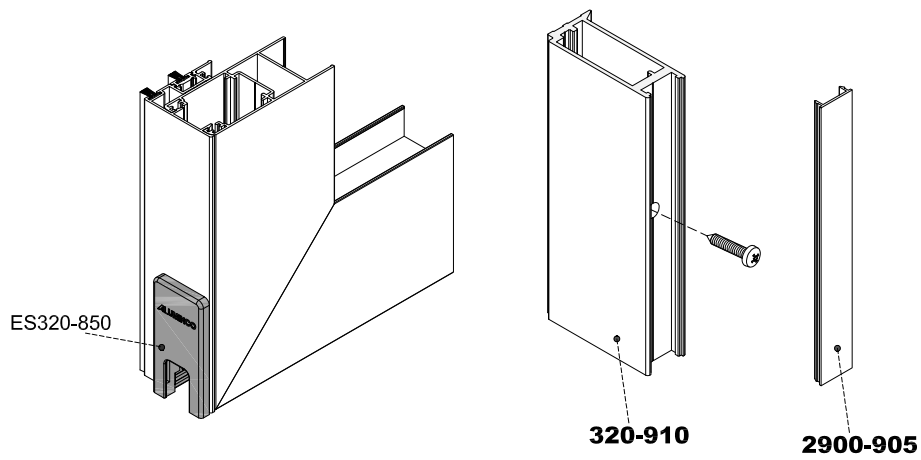


**ΤΟΠΟΘΕΤΗΣΗ ΣΤΟ ΚΑΤΩ & ΠΑΝΩ ΜΕΡΟΣ ΤΟΥ 320-307**  
 320-307 LOWER & UPPER PART COVER PLACEMENT

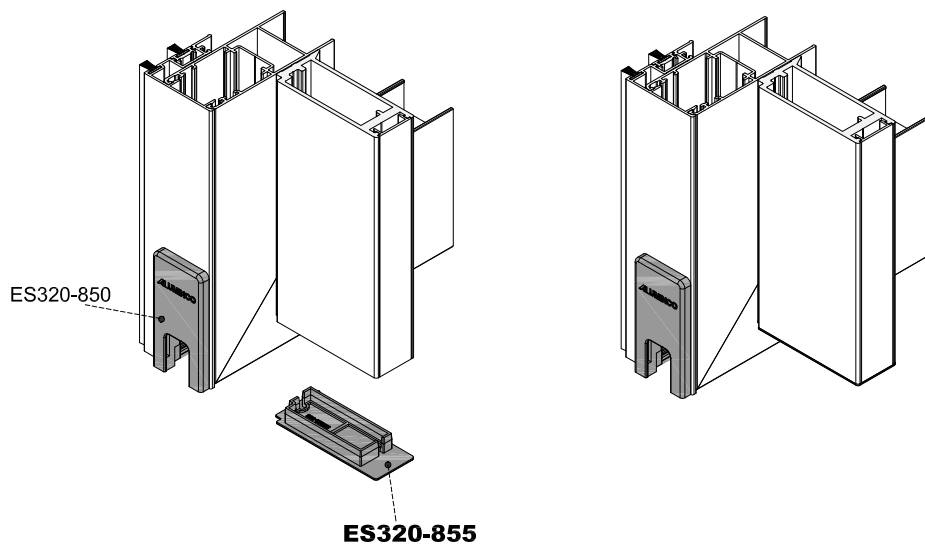


## ΣΥΝΑΡΜΟΓΗ ΤΟΥ 320-202 ΜΕ ΓΑΝΤΣΟ ΚΑΙ ΠΡΟΦΙΛ ΕΝΙΣΧΥΣΗΣ ΦΥΛΛΟΥ CONSTRUCTION OF 320-203 WITH HOOK AND REINFORCEMENT PROFILE

### 1ο ΒΗΜΑ 1st STEP

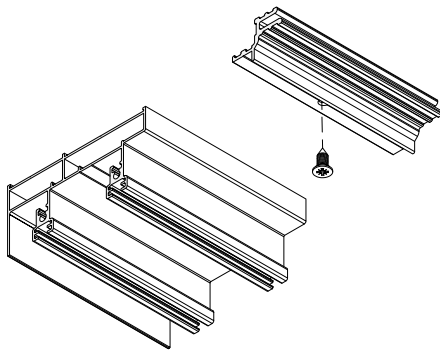


### 2ο ΒΗΜΑ 2nd STEP

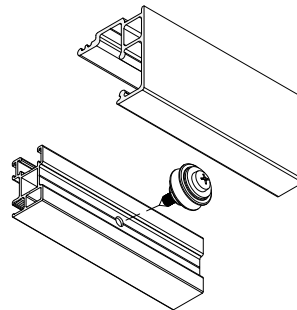


**ΣΥΝΑΡΜΟΓΗ ΚΡΕΜΑΣΤΗΣ ΣΙΤΑΣ  
CONSTRUCTION OF HANGED SCREEN**

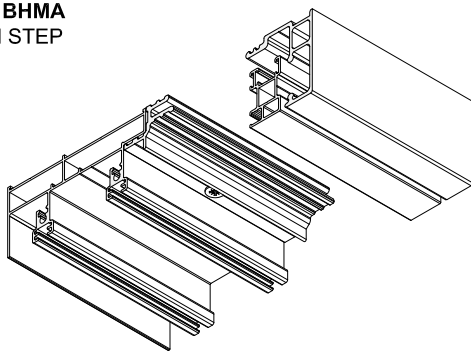
**1ο ΒΗΜΑ  
1st STEP**



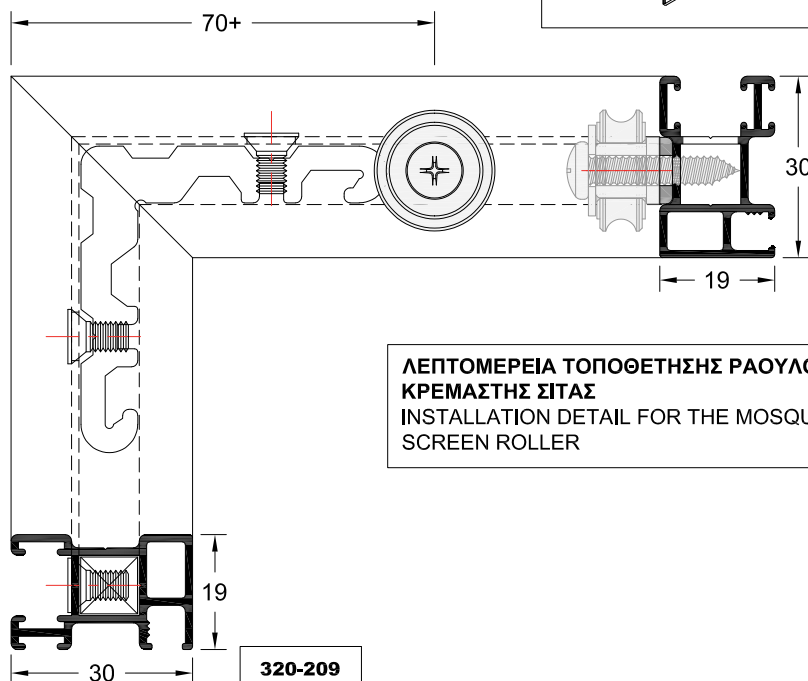
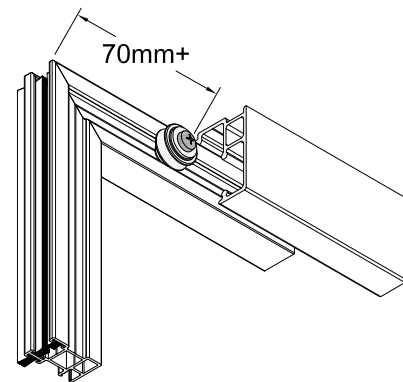
**2ο ΒΗΜΑ  
2nd STEP**



**3ο ΒΗΜΑ  
3rd STEP**



**ΛΕΠΤΟΜΕΡΕΙΑ ΤΟΠΟΘΕΤΗΣΗΣ ΣΙΤΑΣ  
DETAIL OF MOSQUITO SCREEN INSTALLATION**

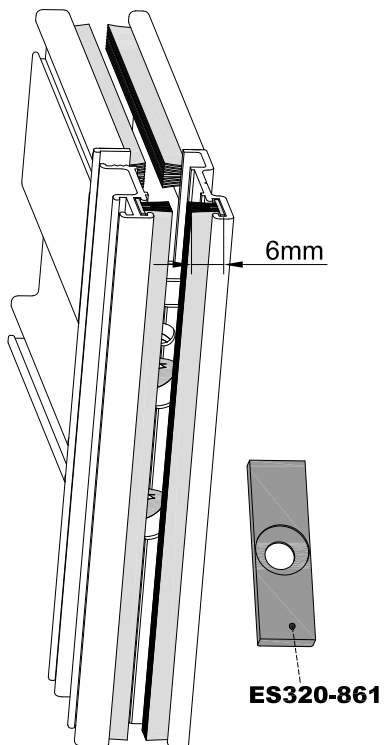


**ΛΕΠΤΟΜΕΡΕΙΑ ΤΟΠΟΘΕΤΗΣΗΣ ΡΑΟΥΛΟΥ  
ΚΡΕΜΑΣΤΗΣ ΣΙΤΑΣ  
INSTALLATION DETAIL FOR THE MOSQUITO  
SCREEN ROLLER**

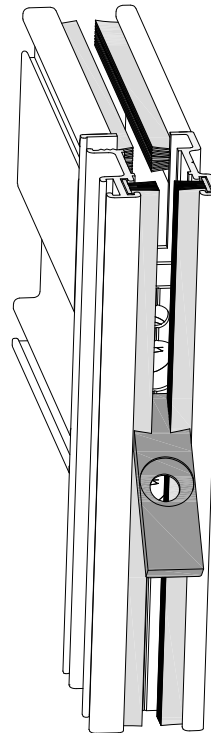
**320-209**

## ΤΟΠΟΘΕΤΗΣΗ ΣΤΑΘΕΡΟΠΟΙΗΤΗ ΣΙΤΑΣ MOSQUITO SASH STABILIZER INSTALLATION

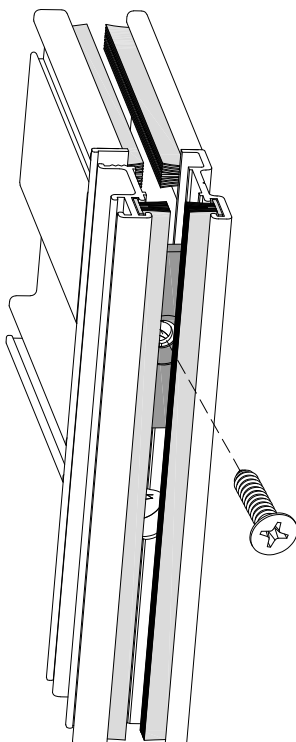
1ο ΒΗΜΑ  
1st STEP



2ο ΒΗΜΑ  
2nd STEP



3ο ΒΗΜΑ  
3rd STEP



\*Το βουτσάκι είναι 6mm  
The brush is 6mm

\*\*Η Τοποθέτηση του ES320-861 γίνεται  
μετά την τοποθέτηση του φύλλου της  
σίτας στον οδηγό.

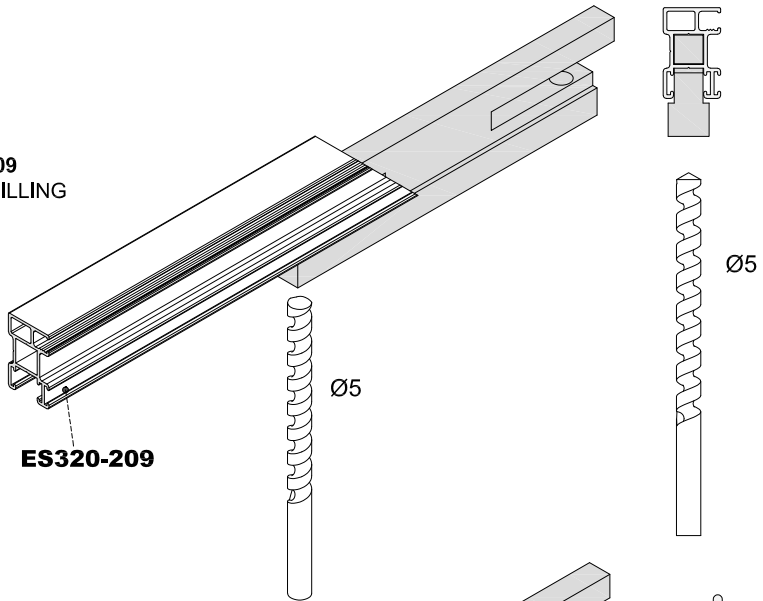
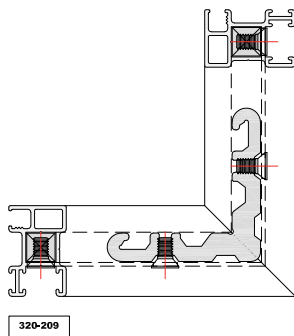
The installation of the ES320-861 is  
completed after the installation of the  
mosquito sash on the rail.

\*\*\*Βίδα φρεζάτη 4,2mm x 16mm  
Countersunk screw 4,2mm x 16mm

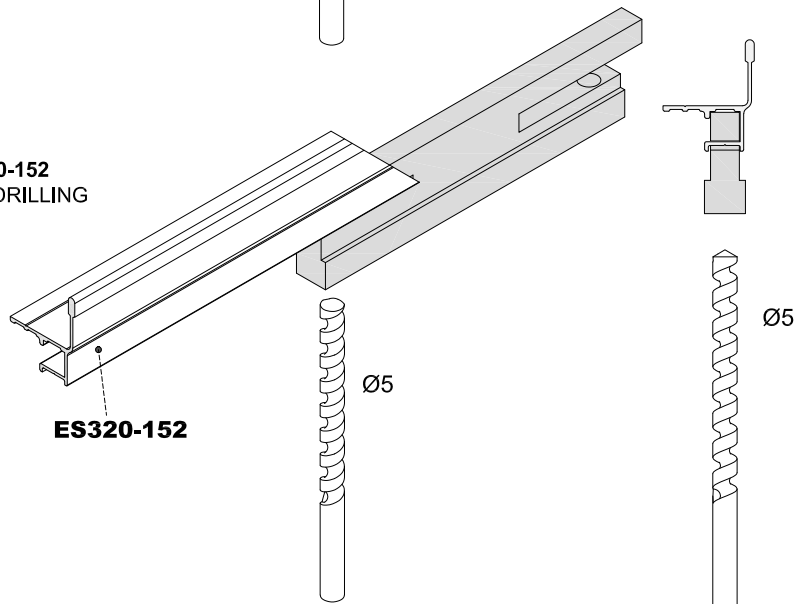
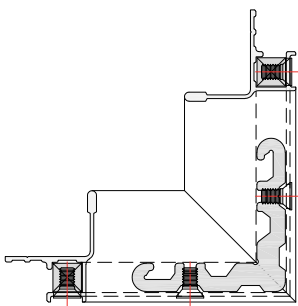


**ΚΑΤΕΡΓΑΣΙΑ ΣΗΤΑΣ & ΟΔΗΓΟΥ ΣΤΗΝ ΚΑΛΙΜΠΡΑ ΓΙΑ ΓΩΝΙΑ ΣΥΝΔΕΣΗΣ  
MOSQUITO SASH & RAIL DRILLING FOR CORNER JOINT**

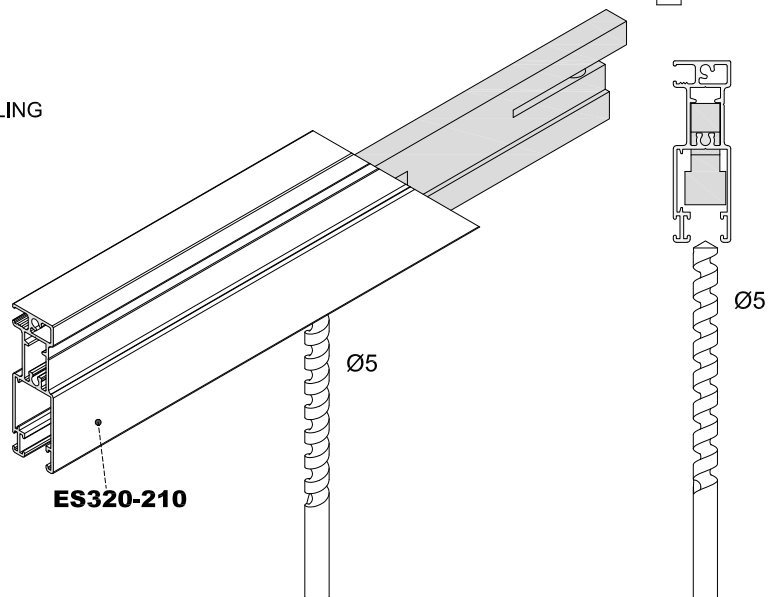
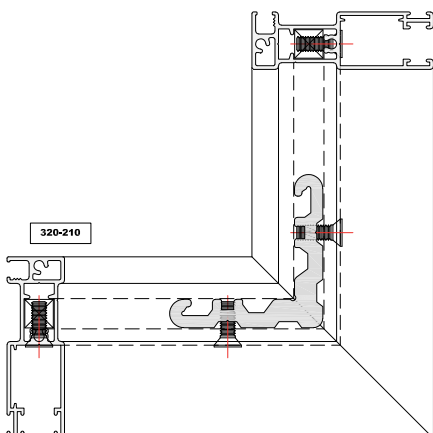
**ΛΕΠΤΟΜΕΡΕΙΑ ΚΑΤΕΡΓΑΣΙΑΣ ΓΙΑ 320-209**  
DETAIL OF MOSQUITO SASH 320-209 DRILLING



**ΛΕΠΤΟΜΕΡΕΙΑ ΚΑΤΕΡΓΑΣΙΑΣ ΓΙΑ 320-152**  
DETAIL OF MOSQUITO RAIL 320-152 DRILLING



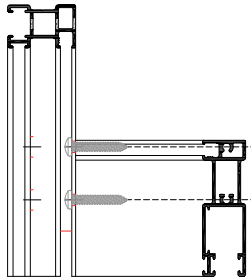
**ΛΕΠΤΟΜΕΡΕΙΑ ΚΑΤΕΡΓΑΣΙΑΣ ΓΙΑ 320-210**  
DETAIL OF MOSQUITO SASH 320-210 DRILLING



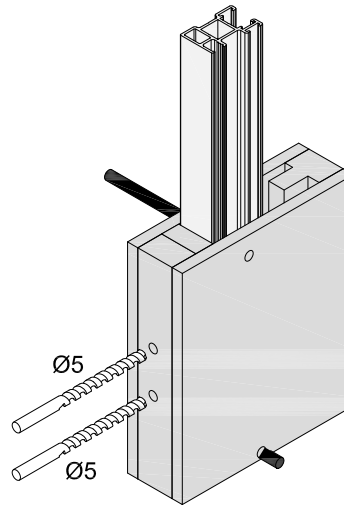
## ΚΑΤΕΡΓΑΣΙΑ ΣΗΤΑΣ ΣΤΗΝ ΚΑΛΙΜΠΡΑ ΓΙΑ ΣΟΚΟΡΑ MOSQUITO SASH DRILLING FOR 90°

ΛΕΠΤΟΜΕΡΕΙΑ ΚΑΤΕΡΓΑΣΙΑΣ ΓΙΑ 320-209 ΚΑΤΩ  
DETAIL OF MOSQUITO SASH 320-209 LOWER DRILLING

320-209

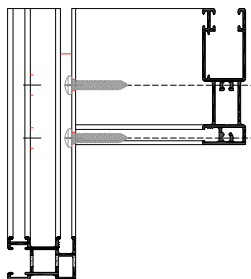


320-210

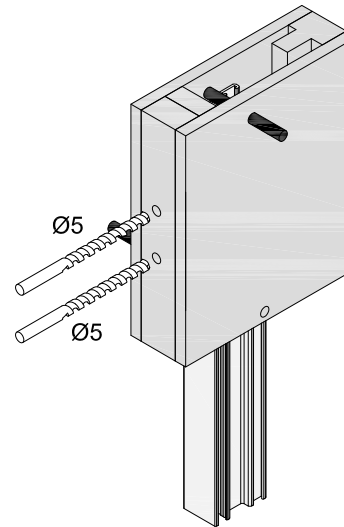


ΛΕΠΤΟΜΕΡΕΙΑ ΚΑΤΕΡΓΑΣΙΑΣ ΓΙΑ 320-209 ΠΑΝΩ  
DETAIL OF MOSQUITO SASH 320-209 UPPER DRILLING

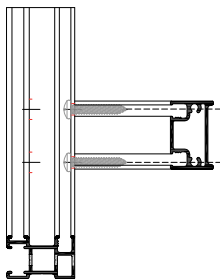
320-210



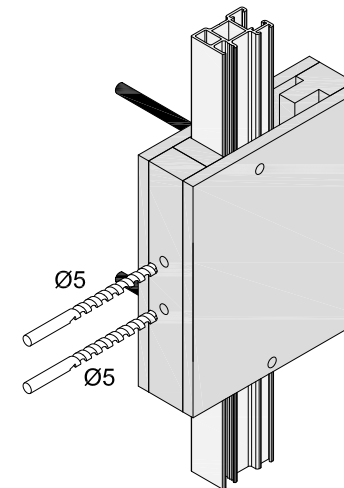
320-209



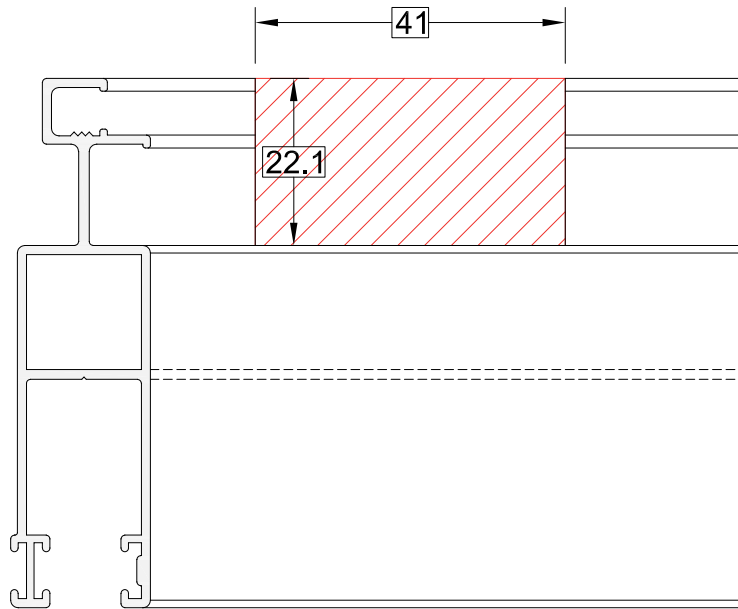
ΛΕΠΤΟΜΕΡΕΙΑ ΚΑΤΕΡΓΑΣΙΑΣ ΓΙΑ 320-209 ΓΙΑ ΤΡΑΒΕΡΣΑ  
DETAIL OF MOSQUITO SASH 320-209 DRILLING FOR TRANSOM



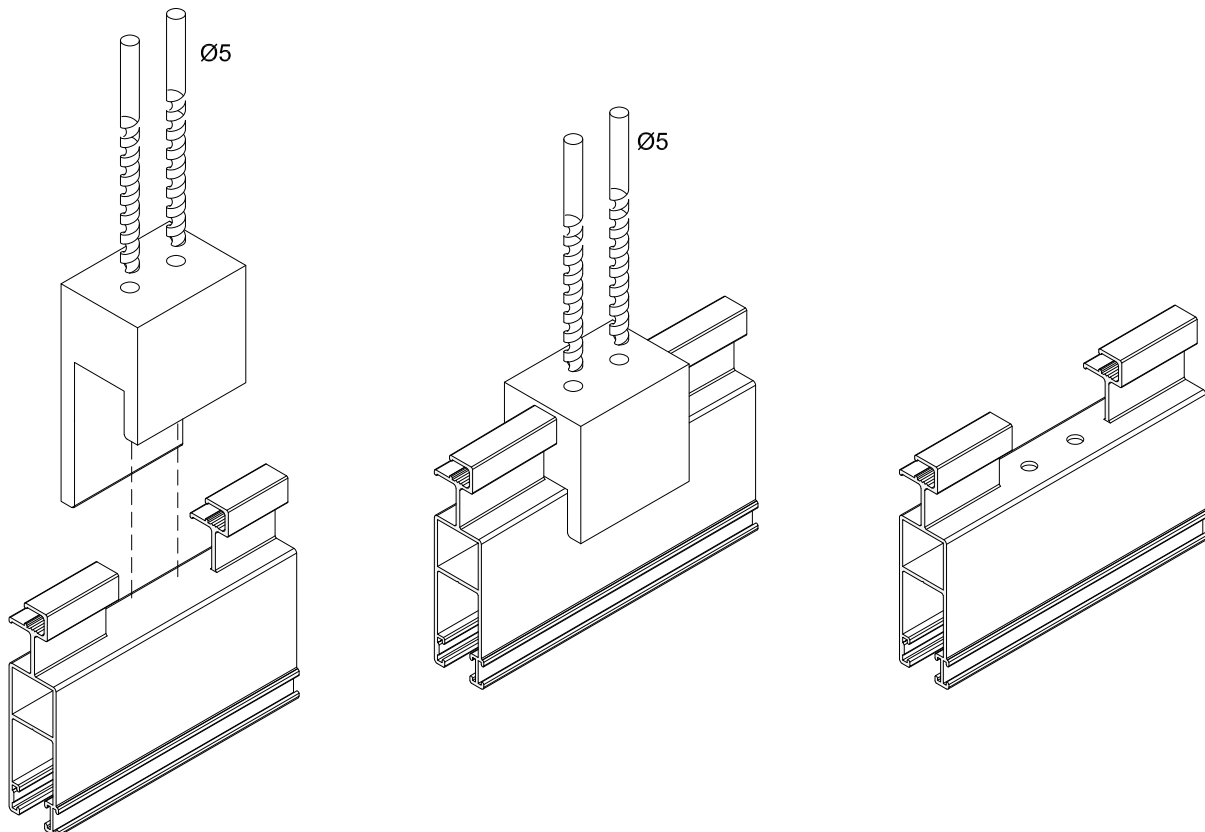
320-209



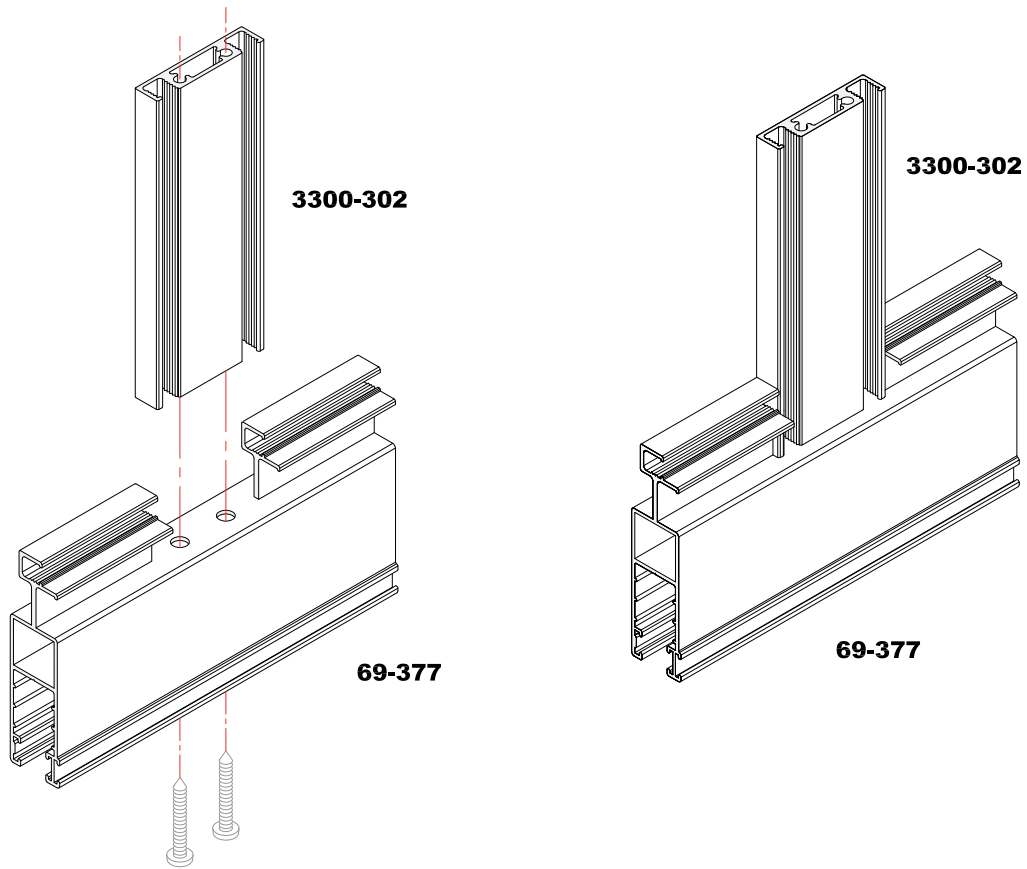
**ΚΑΤΕΡΓΑΣΙΑ ΣΗΤΑΣ 69-377 ΣΤΗΝ ΠΡΕΣΣΑ ΓΙΑ ΤΡΑΒΕΡΣΑ  
MOSQUITO SASH 69-377 DRILLING FOR TRANSOM**



**69-377**

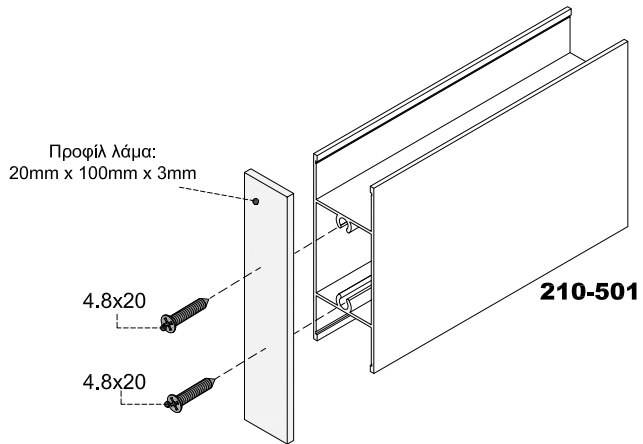


**ΚΑΤΕΡΓΑΣΙΑ ΣΗΤΑΣ 69-377 ΓΙΑ ΤΡΑΒΕΡΣΑ  
MOSQUITO SASH 69-377 DRILLING FOR TRANSOM**

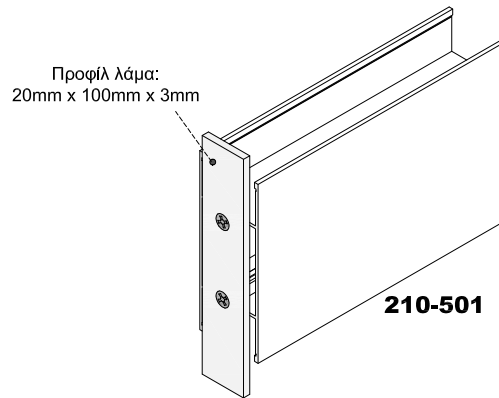


**ΤΟΠΟΘΕΤΗΣΗ ΤΡΑΒΕΡΣΑΣ ΣΕ ΠΡΟΦΙΛ ΣΤΕΝΟΥ ΓΑΝΤΖΟΥ**  
**TRANSOM INSTALLATION FOR NARROW HOOK PROFILE**

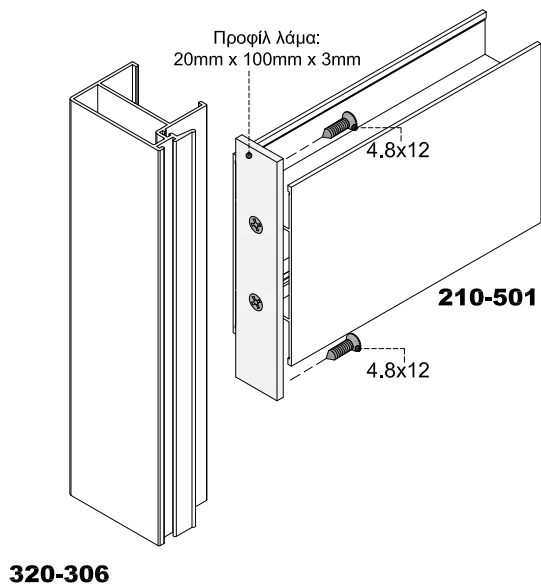
**1ο ΒΗΜΑ**  
1st STEP



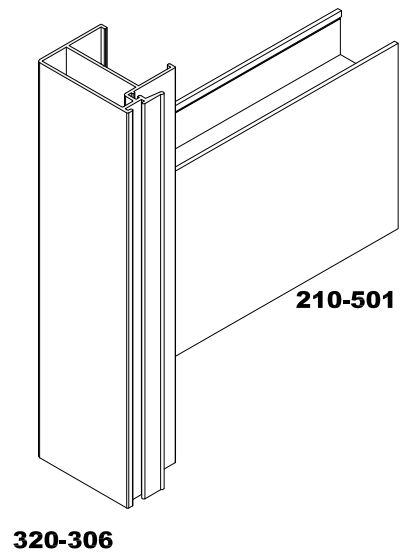
**2ο ΒΗΜΑ**  
2nd STEP



**3ο ΒΗΜΑ**  
3rd STEP



**4ο ΒΗΜΑ**  
4th STEP

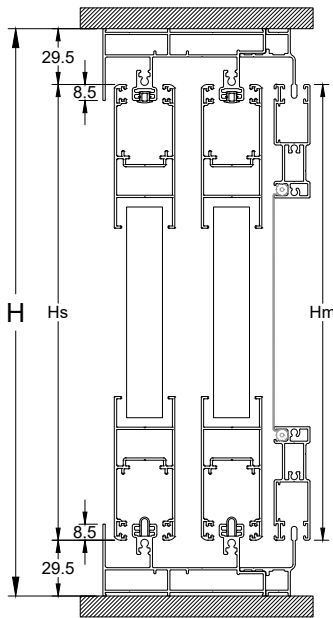




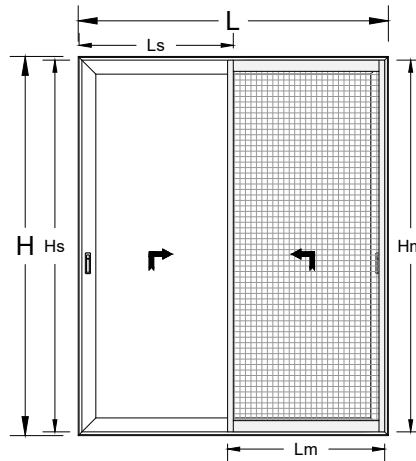
# SL 320

Μέτρα κοπής - Cutting Calculations

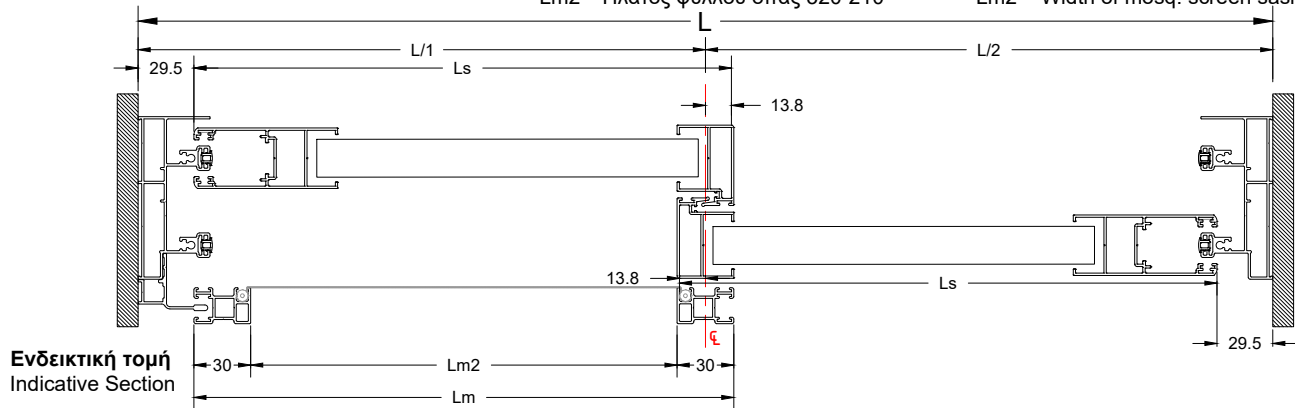
## ΜΕΤΡΑ ΚΟΠΗΣ ΓΙΑ ΔΙΦΥΛΛΟ ΕΠΑΛΛΗΛΟ ΜΕ ΣΙΤΑ CUTTING CALCULATIONS FOR DOUBLE OVERLAPPING WITH MOSQUITO SCREEN



**Ενδεικτική τομή**  
Indicative Section



- |  |   |
|--|---|
| <p>H = Ύψος κατασκευής</p> <p>L = Πλάτος κατασκευής</p> <p>Hs = Ύψος φύλλου</p> <p>Ls = Πλάτος φύλλου</p> <p>Hh = Ύψος γάντζου</p> <p>Hm = Ύψος φύλλου σίτας</p> <p>Hmh = Ύψος φύλλου κρεμαστής σίτας</p> <p>Lm = Πλάτος φύλλου σίτας</p> <p>Lm2 = Πλάτος φύλλου σίτας 320-210</p> | <p>H = Height of construction</p> <p>L = Width of construction</p> <p>Hs = Height of sash</p> <p>Ls = Width of sash</p> <p>Hh = Height of hook</p> <p>Hm = Height of mosq. screen sash</p> <p>Hmh = Height of hanged mosq. screen sash</p> <p>Lm = Width of mosq. screen sash</p> <p>Lm2 = Width of mosq. screen sash 320-210</p> |
|--|---|



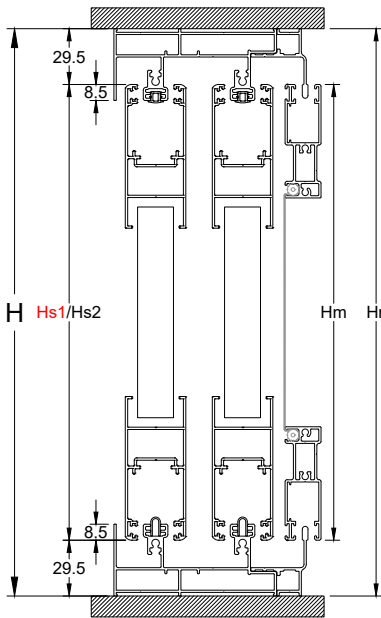
**Ενδεικτική τομή**  
Indicative Section

CONSTRUCTION WITH RAIL 320-122		
SASH: 320-202 RAIL: 320-122 HOOK: 320-301 MOSQUITO SASH: 200-207/ 69-377/ 320-209/ 320-210 MOSQ.RAIL:320-152 / 320-153	SASH: 320-202 RAIL: 320-122 HOOK: 320-306/307 MOSQUITO SASH: 320-209 & 320-210 MOSQ.RAIL:320-152 / 320-153	SASH: 320-201 & 320-202 RAIL: 320-122 HOOK: 320-306/307 MOSQUITO SASH: 320-209 & 320-210 MOSQ.RAIL:320-152 / 320-153
$H_s = H - 59\text{mm}$	$H_s = H - 59\text{mm}$	$H_s = H - 59\text{mm}$
$L_s = (L + 16\text{mm}) / 2$	$L_s = (L - 31\text{mm}) / 2$	$L_s = (L - 90\text{mm}) / 2$
$H_h = H_s$	$H_h = H_s$	$H_h = H_s$
$H_m = H_s$	$H_m = H_s$	$H_m = H_s$
$H_{mh} = H - 21\text{mm}$	$H_{mh} = H - 21\text{mm}$	$H_{mh} = H - 21\text{mm}$
$L_m = L_s + 1\text{mm}$	$L_m = L_s + 1\text{mm}$	$L_m = L_s + 25\text{mm}$
$L_{mh} = L_s + 25\text{mm}$	$L_{m2} = L_m - 60\text{mm}$	$L_{m2} = L_m - 60\text{mm}$
	$L_{mh} = L_s + 25\text{mm}$	$L_{mh} = L_s + 24\text{mm}$
		$L_{mh} = L_s + 49\text{mm}$

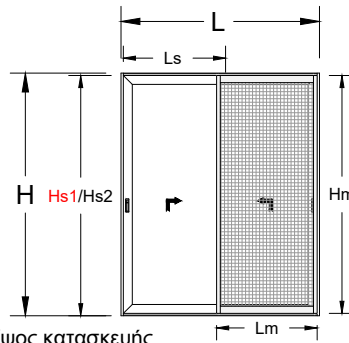
CONSTRUCTION WITH RAIL 320-121/ 320-111 & 320-112		
SASH: 320-202 RAIL: 320-121/ 320(111&112) HOOK: 320-301 MOSQUITO SASH: 200-207/ 69-377 MOSQ.RAIL:320-151	SASH: 320-202 RAIL: 320-121/ 320(111&112) HOOK: 320-306/307 MOSQUITO SASH: 320-209 & 320-210 MOSQ.RAIL:320-151	SASH: 320-201 & 320-202 RAIL: 320-121/ 320(111&112) HOOK: 320-306/307 MOSQUITO SASH: 320-209 & 320-210 MOSQ.RAIL:320-151
$H_s = H - 43\text{mm}$	$H_s = H - 43\text{mm}$	$H_s = H - 43\text{mm}$
$L_s = (L + 32\text{mm}) / 2$	$L_s = (L - 15\text{mm}) / 2$	$L_s = (L - 74\text{mm}) / 2$
$H_h = H_s$	$H_h = H_s$	$H_h = H_s$
$H_m = H_s$	$H_m = H_s$	$H_m = H_s$
$L_m = L_s + 1\text{mm}$	$L_m = L_s + 1\text{mm}$	$L_m = L_s + 25\text{mm}$
	$L_{m2} = H_m - 60\text{mm}$	$L_{m2} = H_m - 60\text{mm}$



**ΜΕΤΡΑ ΚΟΠΗΣ ΓΙΑ ΣΟΚΟΡΟ ΟΔΗΓΟ ΔΙΦΥΛΛΟΥ ΕΠΑΛΛΗΛΟΥ ΜΕ ΣΙΤΑ**  
**CUTTING CALCULATIONS OF 90° RAIL CUT FOR DOUBLE OVERLAPPING WITH MOSQUITO SCREEN**



**Ενδεικτική τομή**  
Indicative Section

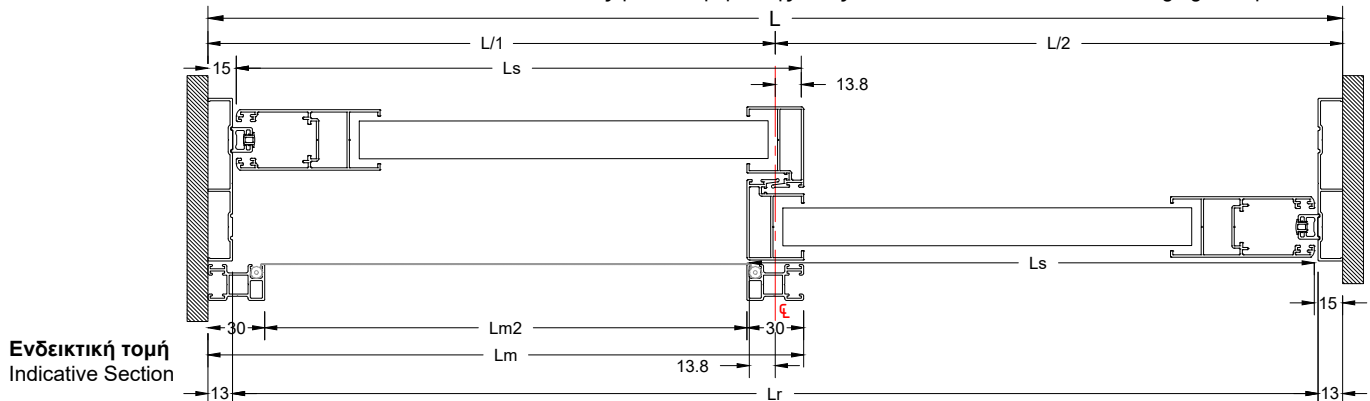


- H = Ύψος κατασκευής
- L = Πλάτος κατασκευής
- Hs1/Hs2 = Ύψος φύλλου
- Ls = Πλάτος φύλλου
- Hr = Ύψος κάθετου οδηγού
- Lr = Πλάτος οριζόντιου οδηγού
- Hh = Ύψος γάντζου
- Hm = Ύψος φύλλου σίτας
- Hmh = Ύψος φύλλου κρεμαστής σίτας
- Lm = Πλάτος φύλλου σίτας
- Lm2 = Πλάτος φύλλου σίτας 320-210
- Lmh = Πλάτος φύλλου κρεμαστής σίτας

**Σημείωση | Note:**

**Οδηγός σίτας 320-151/320-152  
μπαίνει μόνο επάνω-κάτω**  
Installation of mosquito screen rails  
320-151/320-152 only up-down

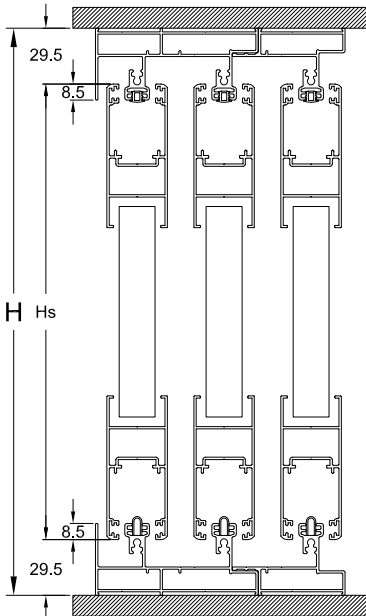
- H = Height of construction
- L = Width of construction
- Hs1/Hs2 = Height of sash
- Ls = Width of sash
- Hr = Height of vertical rail
- Lr = Width horizontal rail
- Hh = Height of hook
- Hm = Height of mosq. screen sash
- Hmh = Height of hanging mosq.scr. sash
- Lm = Width of mosq. screen sash
- Lm2 = Width of mosq. screen sash 320-210
- Lmh = Width of honging mosq. scr. sash



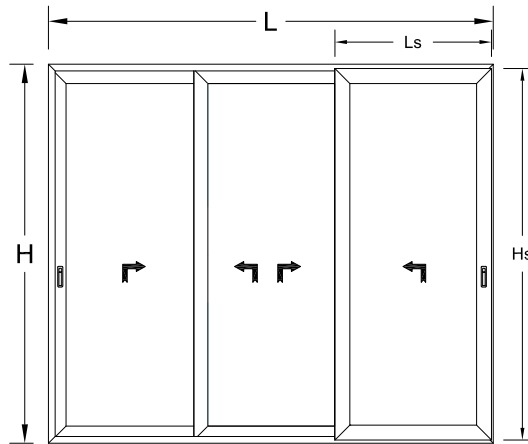
**Ενδεικτική τομή**  
Indicative Section

SASH: 320-202 VERTICAL RAIL: 320-124 HORIZONTAL RAIL (Hs1): 320-122 HORIZ.RAIL (Hs2): 320-121/ 320-(111&112) HOOK: 320-301 MOSQUITO SCR. SASH: 200-207/ 69-377 MOSQUITO SCREEN RAIL: 320-151/152	SASH: 320-202 VERTICAL RAIL: 320-124 HORIZONTAL RAIL (Hs1): 320-122 HORIZ.RAIL (Hs2): 320-121/ 320-(111&112) HOOK: 320-306/ 320-307 MOSQUITO SCR. SASH: 320-209 & 320-210 MOSQ. SCREEN RAIL: 320-151/152/153	SASH: 320-201 & 320-202 VERTICAL RAIL: 320-124 HORIZONTAL RAIL (Hs1): 320-122 HORIZ.RAIL (Hs2): 320-121/ 320-(111&112) HOOK: 320-306/ 320-307 MOSQUITO SCR. SASH: 320-209 & 320-210 MOSQ. SCREEN RAIL: 320-151/152/153
Hs1=H-59mm Hs2:H-43mm	Hs1=H-59mm Hs2:H-43mm Hmh=H-21mm	Hs1=H-59mm Hs2:H-43mm Hmh=H-21mm
Ls=(L+45mm)/2	Ls=(L-2mm)/2	Ls=(L-61mm)/2
Hr=H	Hr=H	Hr=H
Lr=L-26mm	Lr=L-26mm	Lr=L-26mm
Hh=Hs	Hh=Hs	Hh=Hs
Hm=Hs	Hm=Hs	Hm=Hs
Lm=Ls+16mm	Lm=Ls+16mm	Lm=Ls+45mm
	Lm2=Lm-60mm	Lm2=Lm-60mm
	Lmh=Ls+10mm	Lmh=Ls+39mm

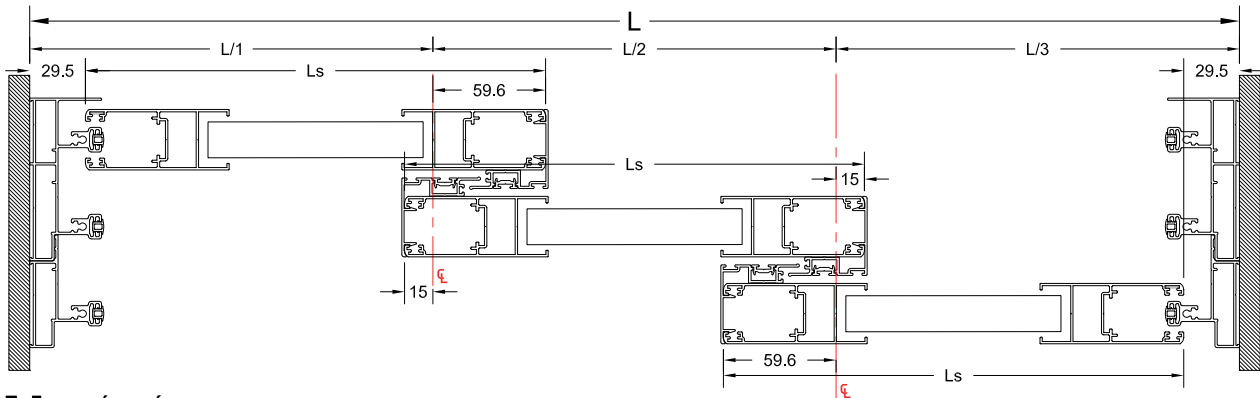
## ΜΕΤΡΑ ΚΟΠΗΣ ΓΙΑ ΤΡΙΦΥΛΛΟ ΕΠΑΛΛΗΛΟ CUTTING CALCULATIONS FOR TRIPPLE OVERLAPPING WINDOW



Ενδεικτική τομή  
Indicative Section



H = Ύψος κατασκευής	H = Height of construction
L = Πλάτος κατασκευής	L = Width of construction
Hs = Ύψος φύλλου	Hs = Height of sash
Ls = Πλάτος φύλλου	Ls = Width of sash
Hh = Ύψος γάντζου	Hh = Height of hook

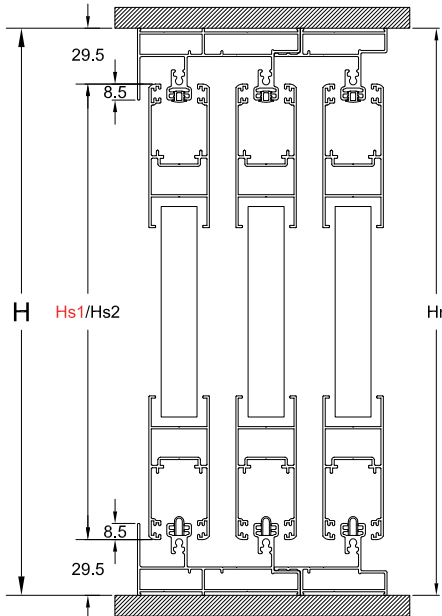


Ενδεικτική τομή  
Indicative Section

CONSTRUCTION WITH RAIL 320-122 & 320-123		
SASH: 320-202 RAIL: 320-(122&123) HOOK: 320-301	SASH: 320-202 RAIL: 320-(122&123) HOOK: 320-306/307	SASH: 320-201 & 320-202 RAIL: 320-(122&123) HOOK: 320-306/307
$H_s = H - 59\text{mm}$	$H_s = H - 59\text{mm}$	$H_s = H - 59\text{mm}$
$L_s = (L + 91\text{mm}) / 3$	$L_s = (L - 4\text{mm}) / 3$	$L_s = (L - 62\text{mm}) / 3$
$H_h = H_s$	$H_h = H_s$	$H_h = H_s$

CONSTRUCTION WITH RAIL 320-121 & 320-112		
SASH: 320-202 RAIL: 320-(121&112) /320-(111&111&112) HOOK: 320-301	SASH: 320-202 RAIL: 320-(121&112) /320-(111&111&112) HOOK: 320-306/307	SASH: 320-201 & 320-202 RAIL: 320-(121&112) /320-(111&111&112) HOOK: 320-306/307
$H_s = H - 43\text{mm}$	$H_s = H - 43\text{mm}$	$H_s = H - 43\text{mm}$
$L_s = (L + 107\text{mm}) / 3$	$L_s = (L + 13\text{mm}) / 3$	$L_s = (L - 46\text{mm}) / 3$
$H_h = H_s$	$H_h = H_s$	$H_h = H_s$

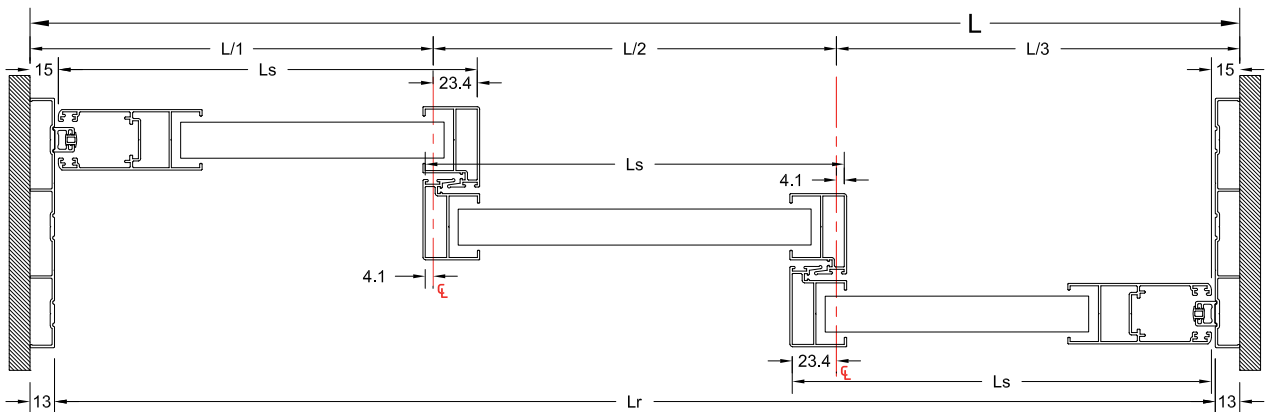
**ΜΕΤΡΑ ΚΟΠΗΣ ΓΙΑ ΣΟΚΟΡΟ ΟΔΗΓΟ ΤΡΙΦΥΛΛΟΥ ΕΠΑΛΛΗΛΟΥ**  
**CUTTING CALCULATIONS OF 90° RAIL CUT FOR TRIPLE OVERLAPPING WINDOW**



**Ενδεικτική τομή**  
Indicative Section



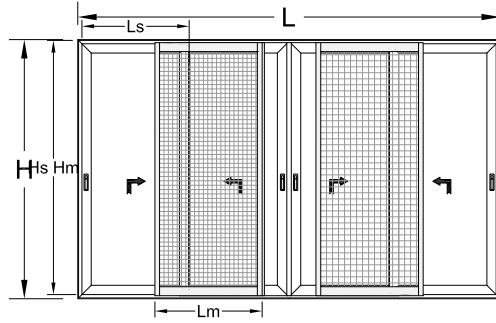
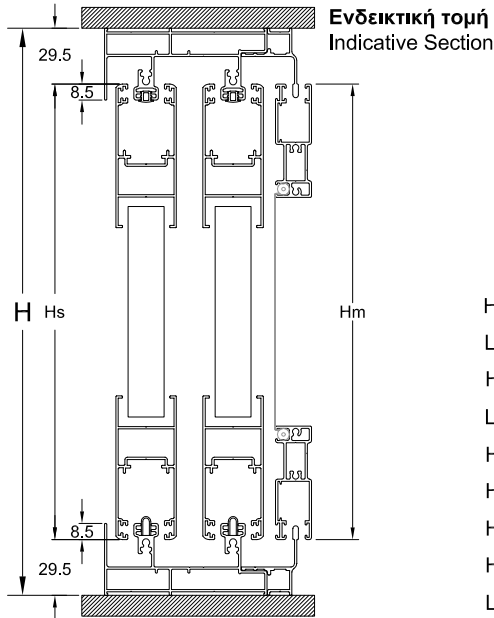
- |                               |                              |
|-------------------------------|------------------------------|
| H = Ύψος κατασκευής           | H = Height of construction   |
| L = Πλάτος κατασκευής         | L = Width of construction    |
| Hs1/Hs2 = Ύψος φύλλου         | Hs1/Hs2 = Height of sash     |
| Ls = Πλάτος φύλλου            | Ls = Width of sash           |
| Hr = Ύψος κάθετου οδηγού      | Hr = Height of vertical rail |
| Lr = Πλάτος οριζόντιου οδηγού | Lr = Width horizontal rail   |
| Hh = Ύψος γάντζου             | Hh = Height of hook          |



**Ενδεικτική τομή**  
Indicative Section

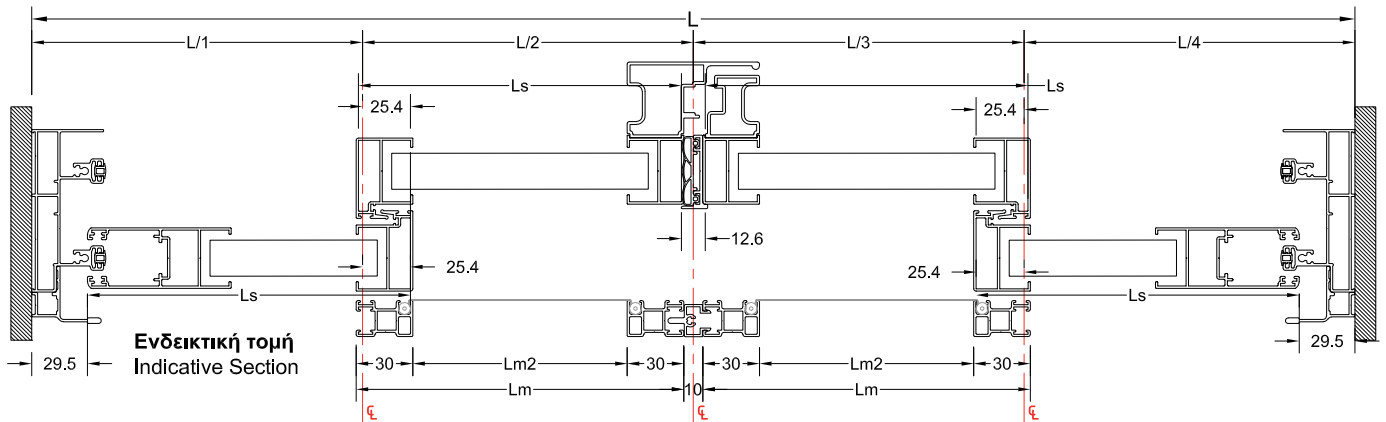
SASH: 320-202 VERTICAL RAIL: 320-133 HORIZONTAL RAIL (Hs1): 320-(122&123) HORIZONTAL RAIL (Hs2): 320-(121&112)/ 320-(111&111&112) HOOK: 320-301	SASH: 320-202 VERTICAL RAIL: 320-133 HORIZONTAL RAIL (Hs1): 320-(122&123) HORIZONTAL RAIL (Hs2): 320-(121&112)/ 320-(111&111&112) HOOK: 320-306/ 320-307	SASH: 320-201 & 320-202 VERTICAL RAIL: 320-133 HORIZONTAL RAIL (Hs1): 320-(122&123) HORIZONTAL RAIL (Hs2): 320-(121&112)/ 320-(111&111&112) HOOK: 320-306/ 320-307
Hs1=H-59mm Hs2:H-43mm	Hs1=H-59mm Hs2:H-43mm	Hs1=H-59mm Hs2:H-43mm
Ls=(L+120mm)/3	Ls=(L+26mm)/3	Ls=(L-33mm)/3
Hr=H	Hr=H	Hr=H
Lr=L-26mm	Lr=L-26mm	Lr=L-26mm
Hh=Hs	Hh=Hs	Hh=Hs

## ΜΕΤΡΑ ΚΟΠΗΣ ΓΙΑ ΤΕΤΡΑΦΥΛΛΟ ΕΠΑΛΛΗΛΟ ΜΕ ΣΙΤΑ CUTTING CALCULATIONS FOR QUAD OVERLAPPING WINDOW WITH MOSQUITO SCREEN



- H = Ύψος κατασκευής
- L = Πλάτος κατασκευής
- Hs = Ύψος φύλλου
- Ls = Πλάτος φύλλου
- Hh = Ύψος γάντζου
- Hsa = Ύψος μπινι φύλλου
- Hma = Ύψος μπινι σίτας
- Hm = Ύψος φύλλου σίτας
- Lm = Πλάτος φύλλου σίτας
- Lm2 = Πλάτος φύλλου σίτας 320-210

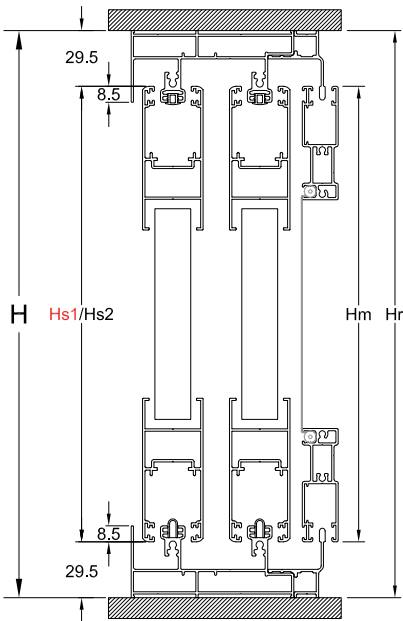
- H = Height of construction
- L = Width of construction
- Hs = Height of sash
- Ls = Width of sash
- Hh = Height of hook
- Hsa = Height of sash adapter
- Hma = Height of mosq. screen adapter
- Hm = Height of mosq. screen sash
- Lm = Width of mosq. screen sash
- Lm2 = Width of mosq. screen sash 320-210



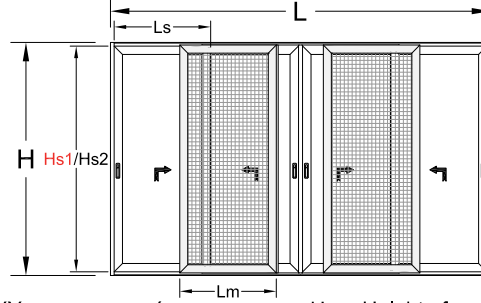
CONSTRUCTION WITH RAIL 320-122		
SASH: 320-202 RAIL: 320-122 HOOK: 320-301 ADAPTER: 320-303, 200-307 MOSQUITO SASH: 200-207/ 69-377 MOSQ.RAIL: 320-152	SASH: 320-202 & 320-(206&207&208) RAIL: 320-122 HOOK: 320-306/307 ADAPTER: 320-304, 200-307 MOSQUITO SASH: 320-209 & 320-210 MOSQ.RAIL: 320-152	SASH: 320-201 & 320-202 & 320-(206&207&208) RAIL: 320-122 HOOK: 320-306/307 ADAPTER: 320-304, 200-307 MOSQUITO SASH: 320-209 & 320-210 MOSQ.RAIL: 320-152
$Hs=H-59mm$	$Hs=H-59mm$	$Hs=H-59mm$
$Ls=(L+81mm)/4$	$Ls=(L-16mm)/4$	$Ls=(L-75mm)/4$
$Hsa=Hs-60mm$	$Hsa=Hs$	$Hsa=Hs$
$Hh=Hs$	$Hh=Hs$	$Hh=Hs$
$Hma=Hs-39mm$	$Hma=Hs-39mm$	$Hma=Hs-39mm$
$Hm=Hs$	$Hm=Hs$	$Hm=Hs$
$Lm=Ls+1mm$	$Lm=Ls+2mm$	$Lm=Ls+2mm$
	$Lm2=Lm-60mm$	$Lm2=Lm-60mm$

CONSTRUCTION WITH RAIL 320-121/ 320-111 & 320-112		
SASH: 320-202 RAIL: 320-121/ 320(111&112) HOOK: 320-301 ADAPTER: 320-303, 200-307 MOSQUITO SASH: 200-207/ 69-377 MOSQ.RAIL: 320-151	SASH: 320-202 & 320-(206&207&208) RAIL: 320-121/ 320(111&112) HOOK: 320-306/307 ADAPTER: 320-304, 200-307 MOSQUITO SASH: 320-209 & 320-210 MOSQ.RAIL: 320-151	SASH: 320-201 & 320-202 & 320-(206&207&208) RAIL: 320-121/ 320(111&112) HOOK: 320-306/307 ADAPTER: 320-304, 200-307 MOSQUITO SASH: 320-209 & 320-210 MOSQ.RAIL: 320-151
$Hs=H-43mm$	$Hs=H-43mm$	$Hs=H-43mm$
$Ls=(L+97mm)/4$	$Ls=L/4$	$Ls=(L-59mm)/4$
$Hsa=Hs-60mm$	$Hsa=Hs$	$Hsa=Hs$
$Hh=Hs$	$Hh=Hs$	$Hh=Hs$
$Hma=Hs-39mm$	$Hma=Hs-39mm$	$Hma=Hs-39mm$
$Hm=Hs$	$Hm=Hs$	$Hm=Hs$
$Lm=Ls+1mm$	$Lm=Ls+2mm$	$Lm=Ls+2mm$
	$Lm2=Lm-60mm$	$Lm2=Lm-60mm$

**ΜΕΤΡΑ ΚΟΠΗΣ ΓΙΑ ΣΟΚΟΡΟ ΟΔΗΓΟ ΤΕΤΡΑΦΥΛΛΟΥ ΕΠΑΛΛΗΛΟΥ ΜΕ ΣΙΤΑ**  
**CUTTING CALCULATIONS OF 90° RAIL CUT FOR QUAD OVERLAPPING WINDOW WITH MOSQ.SCREEN**

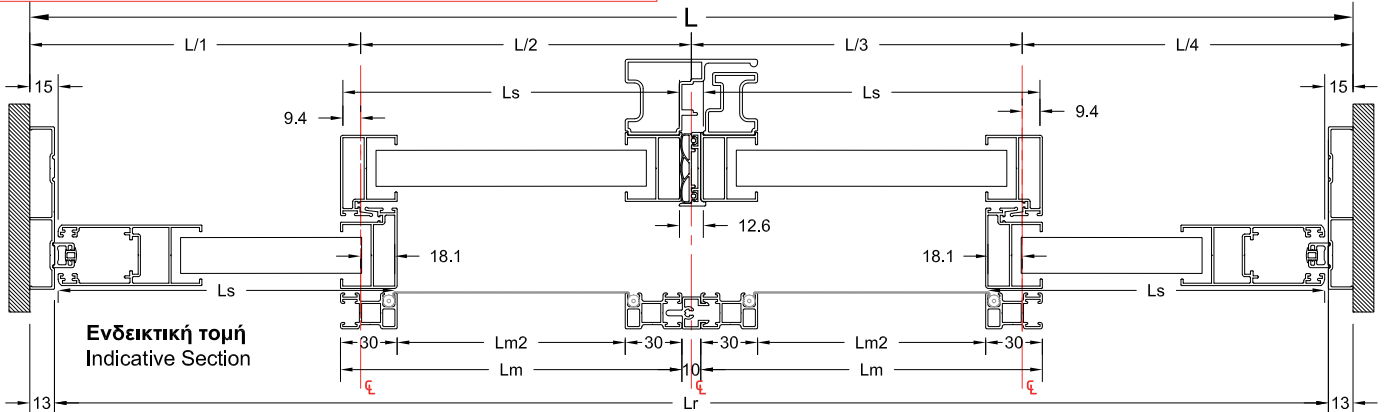


Ενδεικτική τομή  
Indicative Section



- H = Ύψος κατασκευής      H = Height of construction
- L = Πλάτος κατασκευής      L = Width of construction
- Hs1/Hs2 = Ύψος σάσας      Hs1/Hs2 = Ύψος φύλλου
- Ls = Πλάτος φύλλου      Ls = Width of sash
- Hr = Ύψος κάθετου οδηγού      Hr = Ύψος κάθετου οδηγού
- Lr = Πλάτος οριζόντιου οδηγού      Lr = Πλάτος οριζόντιου οδηγού
- Hh = Ύψος γάντζου      Hh = Height of hook
- Hsa = Ύψος μπινι φύλλου      Hsa = Height of sash adapter
- Hma = Ύψος μπινι σίτας      Hma = Height of mosq. sreen adapter
- Hm = Ύψος φύλλου σίτας      Hm = Height of mosq. screen sash
- Lm = Πλάτος φύλλου σίτας      Lm = Width of mosq. screen sash
- Lm2 = Πλάτος φύλλου σίτας      Lm2 = Width of mosq. screen sash

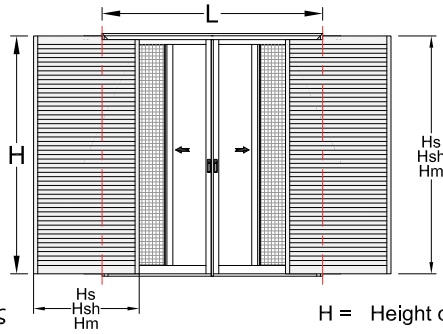
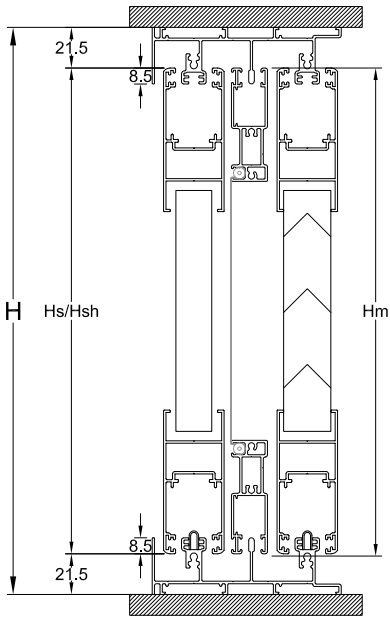
**Σημείωση | Note:**  
**Οδηγός σίτας 320-151/320-152 μπαίνει μόνο επάνω-κάτω**  
**Installation of mosquito screen rails 320-151/320-152 only up-down**



Ενδεικτική τομή  
Indicative Section

SASH: 320-202 VERTICAL RAIL: 320-133 HORIZONT.RAIL (Hs1): 320-122 & 320-123 HORIZ.RAIL (Hs2): 320-121/ 320(111&112) HOOK: 320-301 ADAPTER:320-303, 200-307 MOSQUITO SCR. SASH: 200-207/ 69-377 MOSQUITO SCREEN RAIL:320-151/152	SASH: 320-202 VERTICAL RAIL: 320-133 HORIZONT.RAIL (Hs1): 320-122 & 320-123 HORIZ.RAIL (Hs2): 320-121/ 320(111&112) HOOK: 320-306/ 320-307 ADAPTER:320-304, 200-307 MOSQUITO SCR. SASH: 320-209 & 320-210 MOSQUITO SCREEN RAIL:320-151/152	SASH: 320-201 & 320-202 VERTICAL RAIL: 320-133 HORIZONT.RAIL (Hs1): 320-122 & 320-123 HORIZ.RAIL (Hs2): 320-121/ 320(111&112) HOOK: 320-306/ 320-307 ADAPTER:320-304, 200-307 MOSQUITO SCR. SASH: 320-209 & 320-210 MOSQUITO SCREEN RAIL:320-151/152
Hs1=H-59mm Hs2:H-43mm	Hs1=H-59mm Hs2:H-43mm	Hs1=H-59mm Hs2:H-43mm
$Ls=(L+110mm)/4$	$Ls=(L+13mm)/4$	$Ls=(L-46mm)/4$
Hsa=Hs-60mm	Hsa=Hs-60mm	Hsa=Hs-60mm
Hr=H	Hr=H	Hr=H
Lr=L-26mm	Lr=L-26mm	Lr=L-26mm
Hh=Hs	Hh=Hs	Hh=Hs
Hma=Hs-39mm	Hma=Hs-39mm	Hma=Hs-39mm
Hm=Hs	Hm=Hs	Hm=Hs
Lm=Ls+1mm	Lm=Ls+2mm	Lm=Ls+2mm
	Lm2=Lm-60mm	Lm2=Lm-60mm

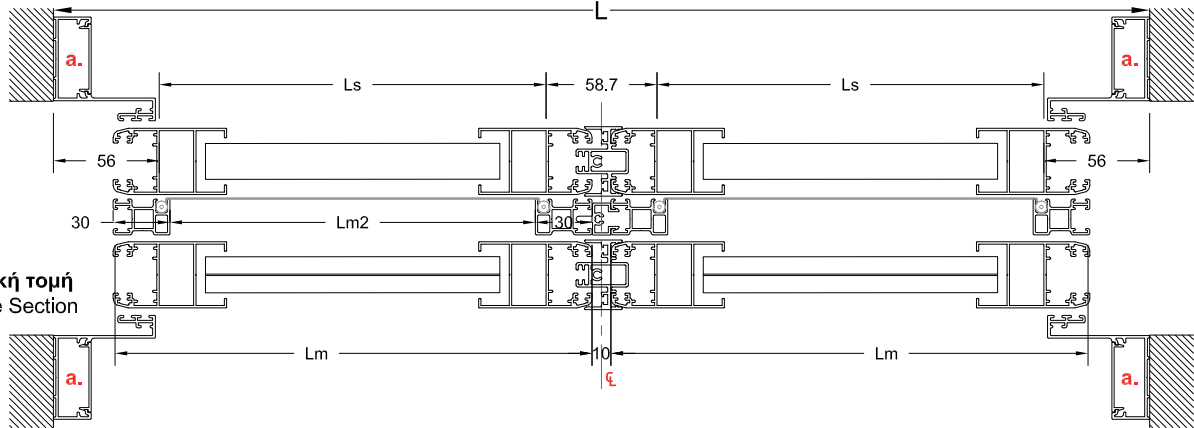
**ΜΕΤΡΑ ΚΟΠΗΣ ΓΙΑ ΔΙΦΥΛΛΟ ΧΩΝΕΥΤΟ ΤΖΑΜΙ-ΣΙΤΑ-ΠΑΝΤΖΟΥΡΙ**  
**CUTTING CALCULATIONS FOR DOUBLE IN WALL WINDOW-MOSQUITO SCREEN-SHUTTER**



- H = Ύψος κατασκευής
- L = Πλάτος κατασκευής
- Hs = Ύψος φύλλου
- Ls = Πλάτος φύλλου
- Hsh = Ύψος πατζουριού
- Lsh = Πλάτος πατζουριού
- Hsa = Ύψος μπινι φύλλου
- Hsha = Ύψος μπινι πατζουριού
- Hma = Ύψος μπινι σίτας
- Hm = Ύψος φύλλου σίτας
- Lm = Πλάτος φύλλου σίτας
- Lm2 = Πλάτος φύλλου σίτας 320-210

- H = Height of construction
- L = Width of construction
- Hs = Height of sash
- Ls = Width of sash
- Hsh = Height of shutter
- Lsh = Width of shutter
- Hsa = Height of sash adapter
- Hsha = Height of shutter adapter
- Hma = Height of mosq. screen adapter
- Hm = Height of mosq. screen sash
- Lm = Width of mosq. screen sash
- Lm = Width of mosq. screen sash 320-210

Ενδεικτική τομή  
Indicative Section

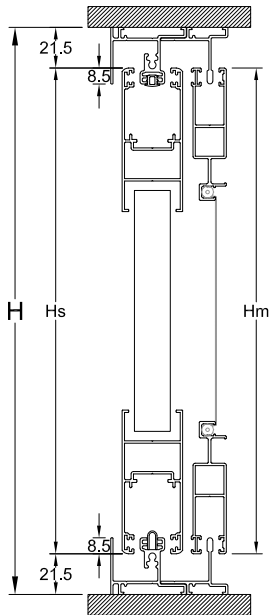


Ενδεικτική τομή  
Indicative Section

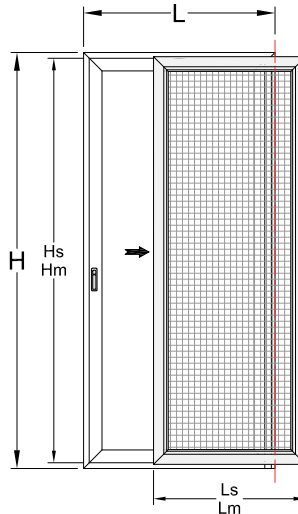
SASH: 320-202 RAIL: 320-131 ADAPTER:320-303, 200-307 MOSQUITO SASH: 200-207/ 69-377 GAP COVER: a: 200-801/ b: 220-804/ c: 230-803		
Hs=H-43mm		
a. Ls=(L-77mm)/2	b. Ls=(L-91mm)/2	c. Ls=(L-61mm)/2
Hsa=Hs-60mm		
Hsh=Hs		
Lsh=Ls		
Hsha=Hsa		
Hm=Hs		
Hma=Hs-39mm		
Lm=Ls		

SASH: 320-202 & 320-201 RAIL: 320-131 ADAPTER:320-303, 200-307 MOSQUITO SASH: 320-209 & 320-210 GAP COVER: a: 200-801/ b: 220-804/ c: 230-803		
Hs=H-43mm		
a. Ls=(L-190mm)/2	b. Ls=(L-206mm)/2	c. Ls=(L-178mm)/2
Hsa=Hs-60mm		
Hsh=Hs		
Lsh=Ls		
Hsha=Hsa		
Hm=Hs		
Hma=Hs-39mm		
Lm=Ls-12mm		
Lm2=Lm-60mm		

**ΜΕΤΡΑ ΚΟΠΗΣ ΓΙΑ ΜΟΝΟΦΥΛΛΟ ΧΩΝΕΥΤΟ ΤΖΑΜΙ-ΣΙΤΑ**  
**CUTTING CALCULATIONS FOR SINGLE IN WALL WINDOW-MOSQUITO SCREEN**

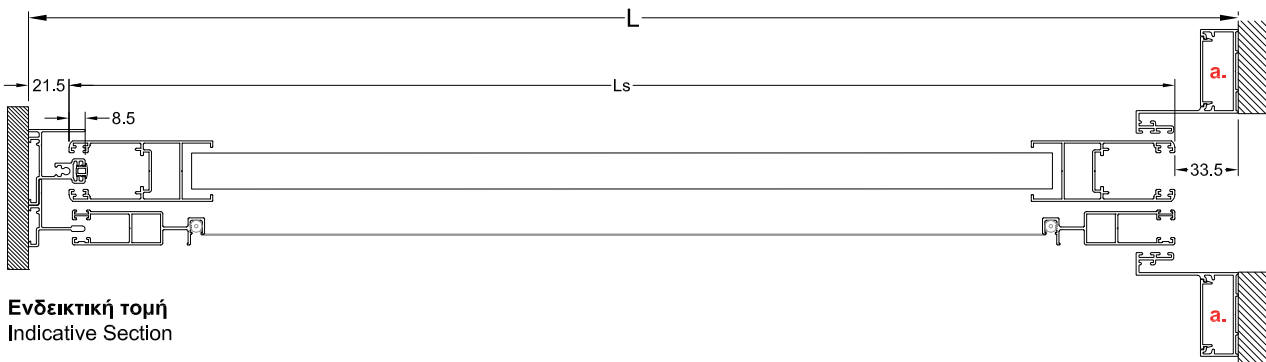


**Ενδεικτική τομή**  
Indicative Section



- H = Ύψος κατασκευής
- L = Πλάτος κατασκευής
- Hs = Ύψος φύλλου
- Ls = Πλάτος φύλλου
- Hm = Ύψος φύλλου σίτας
- Lm = Πλάτος φύλλου σίτας
- Lm2 = Πλάτος φύλλου σίτας 320-210

- H = Height of construction
- L = Width of construction
- Hs = Height of sash
- Ls = Width of sash
- Hm = Height of mosq. screen sash
- Lm = Width of mosq. screen sash
- Lm = Width of mosq. screen sash 320-210



**Ενδεικτική τομή**  
Indicative Section

SASH: 320-202 RAIL: 320-111 & 320-151 MOSQUITO SASH: 200-207/ 69-377 GAP COVER: <b>a:</b> 200-801/ <b>b:</b> 220-804/ <b>c:</b> 230-803		
Hs=H-43mm		
<b>a.</b> Ls=L-55mm	<b>b.</b> Ls=L-62mm	<b>c.</b> Ls=L-47mm
Hm=Hs		
Lm=Ls		

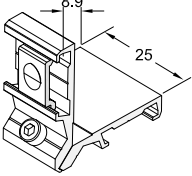
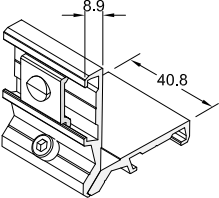
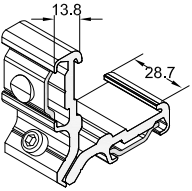
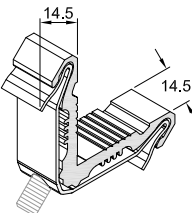
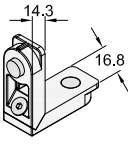
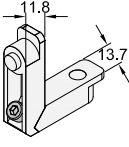
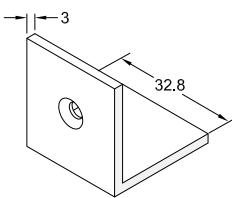
SASH: 320-201 & 320-202 RAIL: 320-111 & 320-151 MOSQUITO SASH: 320-209 & 320-210 GAP COVER: <b>a:</b> 200-801/ <b>b:</b> 220-804/ <b>c:</b> 230-803		
Hs=H-43mm		
<b>a.</b> Ls=L-113mm	<b>b.</b> Ls=L-120mm	<b>c.</b> Ls=L-105mm
Hm=Hs		
Lm=Ls+49mm		
Lm2=Lm-60mm		



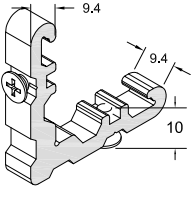
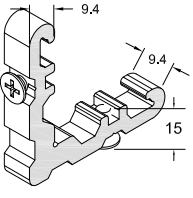
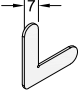

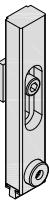
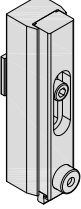
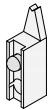




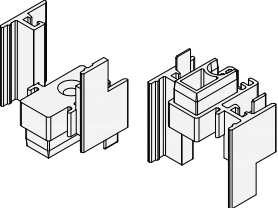
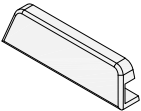
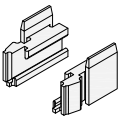

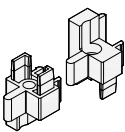
**SL 320**

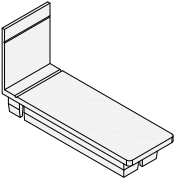
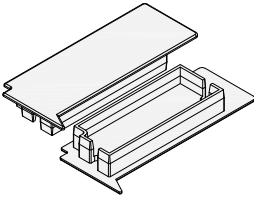
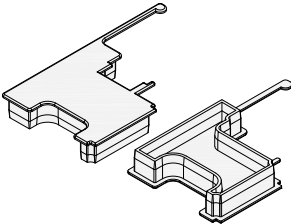
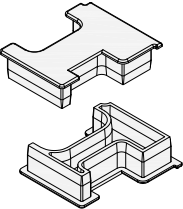
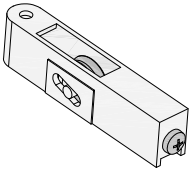
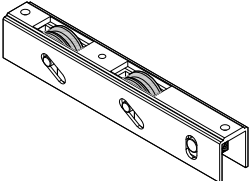
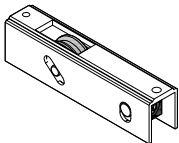
Εξαρτήματα - Accessories

	<p>Κωδικός   Code:</p> <p><b>EA410-108</b></p>	<p>Περιγραφή <b>ΓΩΝΙΑ ΣΥΝΔΕΣΕΩΣ 25x8.9mm ΟΔΗΓΩΝ ΘΑΛ. 320-122, 123,132, 134</b></p> <p>Description: CORNER JOINT 25x8.9mm FOR RAILS 320-122, 123,132, 134</p> <p>Συσκευασία   Package: <b>200</b> τεμ./pcs</p>
	<p>Κωδικός   Code:</p> <p><b>ES220-116</b></p>	<p>Περιγραφή: <b>ΓΩΝΙΑ ΣΥΝΔΕΣΕΩΣ 40.8x8.9mm</b></p> <p>Description: CORNER JOINT 40.8x8.9mm</p> <p>Συσκευασία   Package: <b>100</b> τεμ./pcs</p>
	<p>Κωδικός   Code:</p> <p><b>ES320-171</b></p>	<p>Περιγραφή: <b>ΓΩΝΙΑ ΣΥΝΔΕΣΕΩΣ 28.7x13.8mm ΦΥΛΛΟΥ</b></p> <p>Description: CORNER JOINT 28.7x13.8mm FOR SASH</p> <p>Συσκευασία   Package: <b>-</b> τεμ./pcs</p>
	<p>Κωδικός   Code:</p> <p><b>ES205-163</b></p>	<p>Περιγραφή: <b>ΓΩΝΙΑ ΣΥΝΔΕΣΕΩΣ 14.5 X 14.5MM</b></p> <p>Description: CORNER JOINT 14.5 X 14.5MM</p> <p>Συσκευασία   Package: <b>230</b> τεμ./pcs</p>
	<p>Κωδικός   Code:</p> <p><b>ES250-117</b></p>	<p>Περιγραφή: <b>ΓΩΝΙΑ ΣΥΝΔΕΣΕΩΣ 16.8 x 14.3 mm</b></p> <p>Description: CORNER JOINT 16.8 x 14.3 mm</p> <p>Συσκευασία   Package: <b>250</b> τεμ./pcs</p>
	<p>Κωδικός   Code:</p> <p><b>ES200-177</b></p>	<p>Περιγραφή: <b>ΓΩΝΙΑ ΣΥΝΔΕΣΕΩΣ 13.7x11.8mm ΓΙΑ ΠΡΟΦΙΛ 200-207</b></p> <p>Description: CORNER JOINT 13.7x11.8mm FOR PROFILE 200-207</p> <p>Συσκευασία   Package: <b>250</b> τεμ./pcs</p>
	<p>Κωδικός   Code:</p> <p><b>ES320-141</b></p>	<p>Περιγραφή: <b>ΓΩΝΙΑ ΣΥΝΔΕΣΕΩΣ 32.8x3mm ΟΔΗΓΩΝ ΧΑΜ. 320-111/112/121/131</b></p> <p>Description: CORNER JOINT 32.8x3mm FOR RAILS 320-111/112/121/131</p> <p>Συσκευασία   Package: <b>-</b> τεμ./pcs</p>


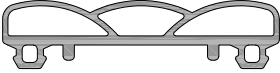





	<p>Κωδικός   Code:</p> <p><b>ES320-146</b></p>	<p>Περιγραφή: <b>ΓΩΝΙΑ ΣΥΝΔΕΣΗΣ ΧΑΜΗΛΟΥ ΟΔΗΓΟΥ ΣΙΤΑΣ</b>          Description: CORNER JOINT FOR 320-151 MOSQUITO SCREEN RAIL</p> <p>Συσκευασία   Package: - τεμ./pcs</p>
	<p>Κωδικός   Code:</p> <p><b>ES320-143</b></p>	<p>Περιγραφή: <b>ΣΤΟΠΕΡ ΦΙΛΗΤΟΥ 13,6mm</b>          Description: STOPPER 13.6mm</p> <p>Συσκευασία   Package: - τεμ./pcs</p>
	<p>Κωδικός   Code:</p> <p><b>ES320-144</b></p>	<p>Περιγραφή: <b>ΣΤΟΠΕΡ ΦΙΛΗΤΟΥ 20.9mm</b>          Description: STOPPER 20.9mm</p> <p>Συσκευασία   Package: - τεμ./pcs</p>
	<p>Κωδικός   Code:</p> <p><b>ES320-145</b></p>	<p>Περιγραφή: <b>ΣΤΟΠΕΡ ΦΙΛΗΤΟΥ 32.4mm</b>          Description: STOPPER 32.4mm</p> <p>Συσκευασία   Package: - τεμ./pcs</p>
	<p>Κωδικός   Code:</p> <p><b>ES220-144</b></p>	<p>Περιγραφή: <b>ΒΑΣΗ ΣΤΗΡΙΞΗΣ ΜΠΙΝΙ</b>          Description: SUPPORTING BASE FOR CENTRAL ADAPTER</p> <p>Συσκευασία   Package: <b>150</b> τεμ./pcs</p>
	<p>Κωδικός   Code:</p> <p><b>ES320-142</b></p>	<p>Περιγραφή: <b>ΣΤΟΠΕΡ ΣΤΑΘΕΡΟΥ</b>          Description: STOPPER FOR FIXED</p> <p>Συσκευασία   Package: - τεμ./pcs</p>
	<p>Κωδικός   Code:</p> <p><b>ES320-416</b></p>	<p>Περιγραφή: <b>ΕΥΘΥΓΡΑΜΜΙΣΤΗΣ ΑΝΑΣΗΚΩΜΕΝΩΝ ΦΥΛΛΩΝ</b>          Description: ALIGNMENT FOR LIFT &amp; SLIDE SASHES</p> <p>Συσκευασία   Package: - τεμ./pcs</p>

	<p>Κωδικός   Code:</p> <p><b>ES320-172</b></p>	<p>Περιγραφή: <b>ΓΩΝΙΑ ΣΥΝΔΕΣΕΩΣ ΣΙΤΑΣ 320-209 &amp; 320-152</b>                  Description: CORNER JOINT FOR MOSQUITO SCREEN 320-209 &amp; 320-152</p> <p>Συσκευασία   Package: - τεμ./pcs</p>
	<p>Κωδικός   Code:</p> <p><b>ES320-173</b></p>	<p>Περιγραφή: <b>ΓΩΝΙΑ ΣΥΝΔΕΣΕΩΣ ΦΥΛΛΟΥ ΣΙΤΑΣ 320-210</b>                  Description: CORNER JOINT 320-210 SASH FOR MOSQUITO SCREEN</p> <p>Συσκευασία   Package: - τεμ./pcs</p>
	<p>Κωδικός   Code:</p> <p><b>EA510-207I/U</b></p>	<p>Περιγραφή: <b>ΓΩΝΙΑ ΕΥΘΥΓΡΑΜΜΙΣΗΣ 7mm</b>                  Description: ALIGNMENT CORNER 7mm</p> <p>I=INOX                  U=ΓΑΛΒΑΝΙΖΕ-GALVANIZED</p> <p>Συσκευασία   Package: <b>5.000</b> τεμ./pcs</p>
	<p>Κωδικός   Code:</p> <p><b>ES320-861</b></p>	<p>Περιγραφή: <b>ΣΤΑΘΕΡΟΠΟΙΗΤΗΣ ΣΙΤΑΣ</b>                  Description: MOSQUITO SASH STABILIZER</p> <p>σελ.147</p> <p>Συσκευασία   Package: - τεμ./pcs</p>
	<p>Κωδικός   Code:</p> <p><b>ES320-871</b></p>	<p>Περιγραφή: <b>ΑΜΟΡΤΙΣΕΡ ΓΙΑ ΦΥΛΛΟ 320-201</b>                  Description: BUFFER FOR 320-201 SASH</p> <p>Συσκευασία   Package: <b>120</b> τεμ./pcs</p>
	<p>Κωδικός   Code:</p> <p><b>ES320-872</b></p>	<p>Περιγραφή: <b>ΑΜΟΡΤΙΣΕΡ ΓΙΑ ΦΥΛΛΟ 320-202</b>                  Description: BUFFER FOR 320-202 SASH</p> <p>Συσκευασία   Package: <b>120</b> τεμ./pcs</p>
	<p>Κωδικός   Code:</p> <p><b>ES205-928</b></p>	<p>Περιγραφή: <b>ΑΜΟΡΤΙΣΕΡ ΓΙΑ ΠΡΟΦΙΛ ΣΙΤΑΣ 69-377</b>                  Description: BUFFER FOR 69-377 MOSQUITO SCREEN PROFILE</p> <p>Συσκευασία   Package: <b>120</b> τεμ./pcs</p>

	<p>Κωδικός   Code:</p> <p><b>ES320-850</b></p>	<p>Περιγραφή: <b>ΤΑΠΑ ΓΑΝΤΖΩΝ ΕΠΑΛΛΗΛΟΥ</b> Description: END COVER FOR HOOK FOR OVERLAPPING</p> <p>Συσκευασία   Package: - τεμ./pcs</p>
	<p>Κωδικός   Code:</p> <p><b>ES320-851</b></p>	<p>Περιγραφή: <b>ΤΑΠΑ ΓΑΝΤΖΩΝ ΦΙΛΗΤΩΝ</b> Description: END COVER FOR HOOK FOR FACE TO FACE</p> <p>Συσκευασία   Package: - τεμ./pcs</p>
	<p>Κωδικός   Code:</p> <p><b>ES320-852</b></p>	<p>Περιγραφή: <b>ΤΑΠΑ ΓΙΑ ΜΠΙΝΙ 320-303</b> Description: END COVER FOR 320-303 CENTRAL ADAPTER</p> <p>Συσκευασία   Package: - ζευγ./pairs</p>
	<p>Κωδικός   Code:</p> <p><b>EA450-836</b></p>	<p>Περιγραφή: <b>ΤΑΠΑ ΝΕΡΟΧΥΤΗ</b> Description: END COVER FOR WATER DRAINAGE</p> <p>Συσκευασία   Package: <b>1000</b> τεμ./pcs</p>
	<p>Κωδικός   Code:</p> <p><b>ES320-853</b></p>	<p>Περιγραφή: <b>ΤΑΠΕΣ ΣΟΚΟΡΟΥ ΦΥΛΛΟΥ 320-201</b> Description: END COVER FOR 320-201 90° CUT PROFILE</p> <p>Συσκευασία   Package: - ζευγ./pairs</p>
	<p>Κωδικός   Code:</p> <p><b>ES320-859</b></p>	<p>Περιγραφή: <b>ΚΑΛΥΨΗ ΒΙΔΑΣ ΟΔΗΓΩΝ</b> Description: SCREW COVER FOR RAILS</p> <p>σελ.132</p> <p>Συσκευασία   Package: - τεμ./pcs</p>
	<p>Κωδικός   Code:</p> <p><b>ES200-891</b></p>	<p>Περιγραφή: <b>ΤΑΠΑ ΓΙΑ ΜΠΙΝΙ 200-307</b> Description: END COVER FOR 200-307 CENTRAL ADAPTER</p> <p>Συσκευασία   Package: <b>300</b> ζεύγη/pairs</p>

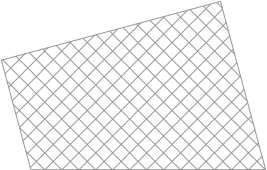
	<p>Κωδικός   Code:</p> <p><b>ES320-854</b></p>	<p>Περιγραφή: <b>ΤΑΠΑ ΓΑΝΤΖΟΥ 320-205</b> Description: END COVER FOR 320-205 HOOK PROFILE</p> <p>Συσκευασία   Package: 1 τεμ./pcs</p>
	<p>Κωδικός   Code:</p> <p><b>ES320-855</b></p>	<p>Περιγραφή: <b>ΤΑΠΑ ΓΙΑ ΠΡΟΦΙΛ ΕΝΙΣΧΥΣΗΣ 320-910</b> Description: END COVER FOR 320-910 REINFORCEMENT PROFILE</p> <p>Συσκευασία   Package: 1 ζευγ./pairs</p>
	<p>Κωδικός   Code:</p> <p><b>ES320-856</b></p>	<p>Περιγραφή: <b>ΠΛΑΣΤΙΚΗ ΤΑΠΑ ΓΙΑ ΠΡΟΦΙΛ 320-207</b> Description: PLASTIC END COVER FOR 320-207 PROFILE</p> <p>Συσκευασία   Package: 1 ζευγ./pairs</p>
	<p>Κωδικός   Code:</p> <p><b>ES320-857</b></p>	<p>Περιγραφή: <b>ΠΛΑΣΤΙΚΗ ΤΑΠΑ ΓΙΑ ΠΡΟΦΙΛ 320-208</b> Description: PLASTIC END COVER FOR 320-208 PROFILE</p> <p>Συσκευασία   Package: 1 ζευγ./pairs</p>
	<p>Κωδικός   Code:</p> <p><b>ES205-310</b></p>	<p>Περιγραφή: <b>ΡΑΟΥΛΟ ΜΟΝΟ ΓΙΑ ΦΥΛΛΟ ΣΙΤΑΣ 200-207</b> Description: SINGLE ROLLER FOR 200-207 INSECT SCREEN SASH</p> <p>Συσκευασία   Package: 200 τεμ./pcs</p>
	<p>Κωδικός   Code:</p> <p><b>ES320-320</b></p>	<p>Περιγραφή: <b>ΡΑΟΥΛΟ ΔΙΠΛΟ ΓΙΑ ΦΥΛΛΟ 320-202</b> Description: DOUBLE ROLLER FOR 320-202 SASH</p> <p>Συσκευασία   Package: - τεμ./pcs</p>
	<p>Κωδικός   Code:</p> <p><b>ES320-310</b></p>	<p>Περιγραφή: <b>ΡΑΟΥΛΟ ΜΟΝΟ ΓΙΑ ΦΥΛΛΟ 320-202</b> Description: SINGLE ROLLER FOR 320-202 SASH</p> <p>Συσκευασία   Package: - τεμ./pcs</p>

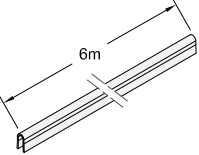
	<p>Κωδικός   Code:</p> <p><b>ES320-931</b></p>	<p>Περιγραφή: <b>ΤΑΚΟΣ ΣΤΕΓΑΝΩΣΗΣ ΣΤΕΝΟΥ ΓΑΝΤΖΟΥ 43.9mm</b>          Description: CENTRAL WATERPROOF FOR NARROW HOOK 43.9mm</p> <p>Συσκευασία   Package: 1 ζευ./pair</p>
	<p>Κωδικός   Code:</p> <p><b>ES320-934</b></p>	<p>Περιγραφή: <b>ΤΑΚΟΣ ΣΤΕΓΑΝΩΣΗΣ ΚΑΝΟΝΙΚΟΥ ΓΑΝΤΖΟΥ</b>          Description: CENTRAL WATERPROOF FOR STANDARD HOOK</p> <p>Συσκευασία   Package: 1 ζευ./pair</p>
	<p>Κωδικός   Code:</p> <p><b>ES320-936</b></p>	<p>Περιγραφή: <b>ΑΝΩ ΤΑΚΟΣ ΣΤΕΓΑΝΩΣΗΣ ΑΝΑΣΗΚΟΜΕΝΟΥ ΣΤΕΝΟΥ ΓΑΝΤΖΟΥ</b>          Description: UPPER WATERPROOF FOR LIFT AND SLIDE WITH NARROW HOOK</p> <p>ζευγ. με: 320-931</p> <p>Συσκευασία   Package: 1 ζευ./pair</p>
	<p>Κωδικός   Code:</p> <p><b>ES320-941</b></p>	<p>Περιγραφή: <b>ΑΝΩ ΤΑΚΟΣ ΣΤΕΓΑΝΩΣΗΣ ΑΝΑΣΗΚΟΥΜΕΝΟΥ ΚΑΝΟΝΙΚΟΥ ΓΑΝΤΖΟΥ</b>          Description: UPPER WATERPROOF FOR LIFT AND SLIDE WITH NORMAL HOOK</p> <p>ζευγ. με: 320-934</p> <p>Συσκευασία   Package: 1 ζευ./pair</p>
	<p>Κωδικός   Code:</p> <p><b>ES320-581</b></p>	<p>Περιγραφή: <b>ΣΦΟΥΓΓΑΡΙ ΣΤΕΓΑΝΩΣΗΣ ΧΩΝΕΥΤΩΝ</b>          Description: INSULATION SPONGE FOR IN WALL</p> <p>Συσκευασία   Package: - τεμ./pcs</p>
	<p>Κωδικός   Code:</p> <p><b>ES320-341</b></p>	<p>Περιγραφή: <b>ΡΟΔΑΚΙ ΓΙΑ ΚΡΕΜΑΣΤΗ ΣΙΤΑ</b>          Description: ROLLER FOR HANGED INSECT SCREEN SASH</p> <p>Συσκευασία   Package: 1 τεμ./pcs</p>

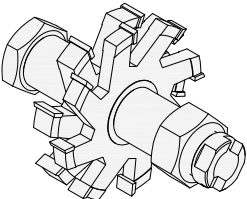
	<p>Κωδικός   Code:</p> <p><b>E2450-405</b></p>	<p>Περιγραφή: <b>EPDM ΛΑΣΤΙΧΟ ΓΙΑ ΦΥΛΛΟ 2450-211</b>                  Description: EPDM GASKET FOR 2450-211 SASH</p> <p>Συσκευασία   Package: <b>50 m</b></p>
	<p>Κωδικός   Code:</p> <p><b>ES320-402</b></p>	<p>Περιγραφή: <b>ΛΑΣΤΙΧΟ ΣΤΕΝΟΥ ΜΠΙΝΙ</b>                  Description: NARROW CENTRAL ADAPTER GASKET</p> <p>Συσκευασία   Package: <b>- m</b></p>
	<p>Κωδικός   Code:</p> <p><b>ES320-407</b></p>	<p>Περιγραφή: <b>ΛΑΣΤΙΧΟ ΓΑΝΤΖΟΥ</b>                  Description: GASKET FOR HOOK</p> <p>Συσκευασία   Package: <b>100 m</b></p>
	<p>Κωδικός   Code:</p> <p><b>ES250-401</b></p>	<p>Περιγραφή: <b>ΛΑΣΤΙΧΟ ΚΑΛΥΨΗΣ ΟΔΗΓΟΥ</b>                  Description: COVER GASKET FOR RAIL</p> <p>Συσκευασία   Package: <b>220 m</b></p>
	<p>Κωδικός   Code:</p> <p><b>US550-3PRA/M (6mm)</b></p>	<p>Περιγραφή: <b>ΛΑΣΤΙΧΟ ΣΙΤΑΣ 6mm</b>                  Description: MOSQUITO SCREEN GASKET 6mm</p> <p>Συσκευασία   Package: <b>10 Kg</b></p> <p>A=ΛΕΥΚΟ/WHITE M=ΜΑΥΡΟ/BLACK</p>
	<p>Κωδικός   Code:</p> <p>(A) <b>US520-1PRM</b> (1 mm)                  (B) <b>US520-2PRM</b> (2 mm)                  (C) <b>US520-3PRM</b> (3 mm)                  (D) <b>US520-4PRM</b> (4 mm)                  (E) <b>US520-5PRM</b> (5 mm)                  (F) <b>US520-6PRM</b> (6 mm)                  (G) <b>US520-7PRM</b> (7 mm)</p>	<p>Περιγραφή: <b>ΛΑΣΤΙΧΟ ΣΦΗΝΑ ΤΖΑΜΙΟΥ</b>                  Description: GLAZING GASKET</p> <p>(A) <b>265m</b> (10kg) (D) <b>125m</b> (10kg) (G) <b>75m</b> (10kg)                  (B) <b>215m</b> (10kg) (E) <b>100m</b> (10kg)                  (C) <b>180m</b> (10kg) (F) <b>90m</b> (10kg)</p> <p>Συσκευασία   Package:</p>
	<p>Κωδικός   Code:</p> <p>(A) <b>US530-1PRM</b> (1 mm)                  (B) <b>US530-2PRM</b> (2 mm)                  (C) <b>US530-3PRM</b> (3 mm)                  (D) <b>US530-4PRM</b> (4 mm)                  (E) <b>US530-5PRM</b> (5 mm)                  (F) <b>US530-6PRM</b> (6 mm)                  (G) <b>US530-7PRM</b> (7 mm)</p>	<p>Περιγραφή: <b>ΛΑΣΤΙΧΟ ΣΦΗΝΑ ΤΖΑΜΙΟΥ ΚΟΥΜΠΩΤΗ</b>                  Description: GLAZING GASKET</p> <p>(A) <b>380m</b> (10kg) (D) <b>180m</b> (10kg) (G) <b>90m</b> (10kg)                  (B) <b>350m</b> (10kg) (E) <b>165m</b> (10kg)                  (C) <b>250m</b> (10kg) (F) <b>110m</b> (10kg)</p> <p>Συσκευασία   Package:</p>

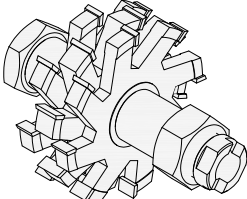


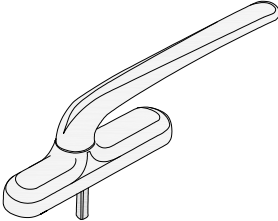
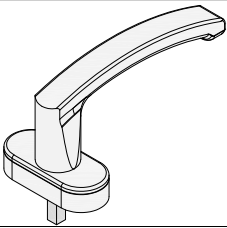
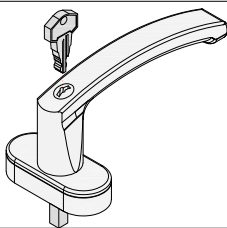
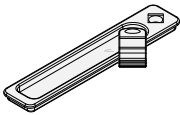
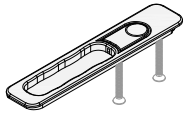
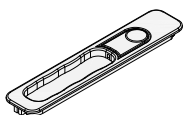
	<p>Κωδικός   Code:</p> <p>A) <b>US506-1FSA/M/G</b> 6mm                  B) <b>US507-1FSA/M/G</b> 7mm                  C) <b>US508-1FSA/M/G</b> 8mm                  D) <b>US510-1FSA/M/G</b> 10mm                  E) <b>US512-1FSA/M/G</b> 12mm</p>	<p>Περιγραφή: <b>ΒΟΥΡΤΣΑΚΙΑ</b> (A=ΛΕΥΚΟ/ M=ΜΑΥΡΟ/ G=ΓΚΡΙ)</p> <p>Description: <b>BRUSHES</b> (A=WHITE/ M=BLACK/ G=GREY)</p> <p>A= ΛΕΥΚΟ-WHITE                  M= ΜΑΥΡΟ- BLACK                  G= ΓΚΡΙ-GREY</p> <p>(A) 350 m (C) 225 m (F) 150 m</p> <p>Συσκευασία   Package: (B) 250 m (E) 200 m</p>
---	--	---

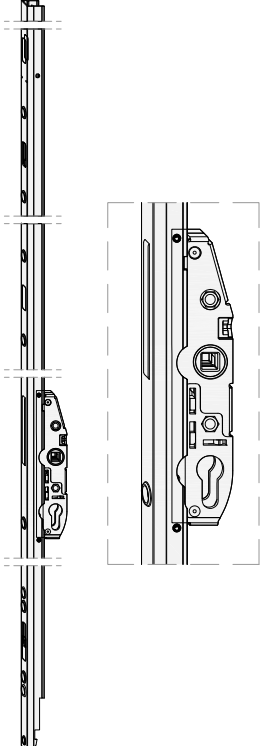
	<p>Κωδικός   Code:</p> <p><b>US610-1FSG</b> (0.80m)  <b>US610-2FSG</b> (1.00m)  <b>US610-3FSG</b> (1.20m)  <b>US610-4FSG</b> (1.40m)  <b>US610-5FSG</b> (1.60m)  <b>US610-6FSG</b> (1.80m)  <b>US610-7FSG</b> (2.00m)  <b>US610-8FSG</b> (2.20m)  <b>US610-9FSG</b> (2.40m)</p>	<p>Περιγραφή: <b>ΠΑΝΙ ΣΙΤΑΣ FIBERGLASS, ΓΚΡΙ</b></p> <p>Description: <b>FIBERGLASS MOSQUITO SCREEN, GREY</b></p> <p>Συσκευασία   Package: 30 m</p>
	<p><b>US620-1FSG</b> (0.80m)  <b>US620-2FSG</b> (1.00m)  <b>US620-3FSG</b> (1.20m)  <b>US620-4FSG</b> (1.50m)  <b>US620-5FSG</b> (1.80m)</p>	<p>Περιγραφή: <b>ΠΑΝΙ ΣΙΤΑΣ ΑΛΟΥΜΙΝΙΟΥ</b></p> <p>Description: <b>ALUMINIUM MOSQUITO SCREEN</b></p> <p>Συσκευασία   Package: 30.5 m</p>

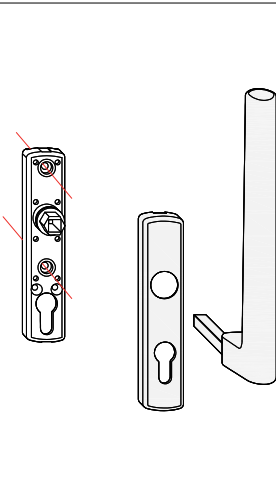
	<p>Κωδικός   Code:</p> <p><b>E2900-741</b></p>	<p>Περιγραφή: <b>INOX ΟΔΗΓΟΣ</b></p> <p>Description: <b>INOX RAIL</b></p> <p>Συσκευασία   Package:</p>
---	--	--

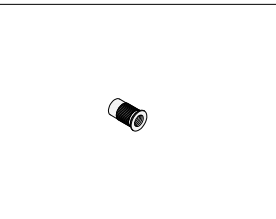
	<p>Κωδικός   Code:</p> <p><b>EA010-63SD</b></p>	<p>Περιγραφή: <b>ΚΟΠΤΙΚΟ ΕΡΓΑΛΕΙΟ ΓΙΑ 320-209</b></p> <p>Description: <b>CUTTING TOOL FOR 320-209</b></p> <p>Συσκευασία   Package: 1 τεμ./pcs</p>
---	---	---

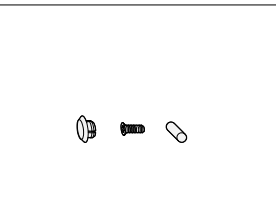
	<p>Κωδικός   Code:</p> <p><b>EA010-64SD</b></p>	<p>Περιγραφή: <b>ΚΟΠΤΙΚΟ ΕΡΓΑΛΕΙΟ ΓΙΑ 320-307</b></p> <p>Description: <b>CUTTING TOOL FOR 320-307</b></p> <p>Συσκευασία   Package: 1 τεμ./pcs</p>
---	---	---

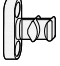



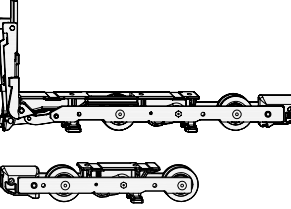

	<p>Κωδικός   Code:</p> <p><b>US132-9GSA/M/S</b></p>	<p><b>Περιγραφή: ΠΟΜΟΛΟ ΑΝΑΣΥΡΟΜΕΝΟΥ ΜΕΓΑΛΟ</b>                  Description: <b>BIG HANDLE FOR LIFT &amp; SLIDE</b></p> <p>A=ΛΕΥΚΟ - WHITE                  M=ΜΑΥΡΟ - BLACK                  S=ΑΣΗΜΙ - SILVER</p> <p>Συσκευασία   Package: <b>1</b> τεμ./pcs</p>
	<p>Κωδικός   Code:</p> <p><b>US710-1SI-00/A/M/S/T</b></p>	<p><b>Περιγραφή: ΠΟΜΟΛΟ ΚΑΡΕ</b>                  Description: <b>HANDLE FOR ALU 16</b></p> <p>A= ΛΕΥΚΟ-WHITE                  M= ΜΑΥΡΟ-BLACK                  S=ΑΣΗΜΙ-SILVER                  T= ΤΙΤΑΝΙΟ-TITANIUM</p> <p>Συσκευασία   Package: <b>100</b> τεμ./pcs</p>
	<p>Κωδικός   Code:</p> <p><b>US710-1SI-01/A/M/S</b></p>	<p><b>Περιγραφή: ΠΟΜΟΛΟ ΚΑΡΕ ΜΕ ΚΛΕΙΔΙ</b>                  Description: <b>HANDLE FOR ALU 16 WITH KEY</b></p> <p>A= ΛΕΥΚΟ-WHITE                  M= ΜΑΥΡΟ-BLACK                  S=ΑΣΗΜΙ-SILVER</p> <p>Συσκευασία   Package: <b>100</b> τεμ./pcs</p>
	<p>Κωδικός   Code:</p> <p><b>US230-1MAA/M/S</b></p>	<p><b>Περιγραφή: ΚΛΕΙΔΑΡΙΑ ΣΥΡΟΜΕΝΟΥ ΜΕ ΛΕΒΙΕ</b>                  Description: <b>SLIDING LOCK WITH SPINNING HANDLE</b></p> <p>A= ΛΕΥΚΟ - WHITE                  M= ΜΑΥΡΟ - BLACK                  S= ΑΣΗΜΙ - SILVER</p> <p>Συσκευασία   Package: <b>20</b> τεμ./pcs</p>
	<p>Κωδικός   Code:</p> <p><b>US230-2MA/M/S</b></p>	<p><b>Περιγραφή: ΧΟΥΦΤΑ ΚΛΕΙΔΑΡΙΑΣ ΣΥΡΟΜΕΝΟΥ IN-LINE</b>                  Description: <b>SLIDING HANDLE FOR IN-LINE LOCK</b></p> <p>A= ΛΕΥΚΟ - WHITE                  M= ΜΑΥΡΟ - BLACK                  S= ΑΣΗΜΙ - SILVER</p> <p>Συσκευασία   Package: <b>20</b> τεμ./pcs</p>
	<p>Κωδικός   Code:</p> <p><b>US230-3MA/M/S</b></p>	<p><b>Περιγραφή: ΚΟΥΜΠΩΤΗ ΧΟΥΦΤΑ ΚΛΕΙΔΑΡΙΑΣ ΣΥΡΟΜΕΝΟΥ</b>                  Description: <b>SLIDING HANDLE</b></p> <p>A= ΛΕΥΚΟ - WHITE                  M= ΜΑΥΡΟ - BLACK                  S= ΑΣΗΜΙ - SILVER</p> <p>Συσκευασία   Package: <b>20</b> τεμ./pcs</p>

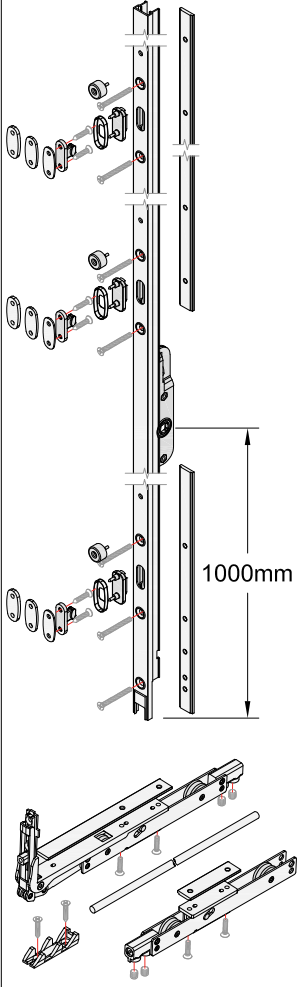
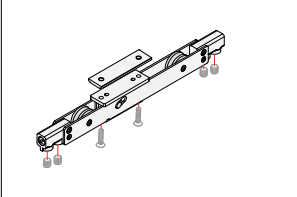
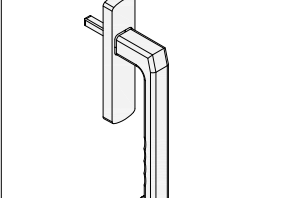
	<p>Κωδικός   Code:</p> <p>(A) <b>US133-15SIX</b>                  (B) <b>US133-8SIX</b>                  (C) <b>US133-9SIX</b></p>	<p>Περιγραφή: <b>ΓΡΥΛΟΣ ΜΗΧΑΝΙΣΜΟΥ 200kg</b>                  Description: <b>LOCKING MECHANISM 200kg</b></p> <p>(A) ΥΨΟΣ-HEIGHT= 1175mm-1775mm                  (B) ΥΨΟΣ-HEIGHT= 1776mm-2275mm                  (C) ΥΨΟΣ-HEIGHT= 2276mm-2675mm</p> <p>Συσκευασία   Package: <b>1 τεμ./pcs</b></p>
--	--	--

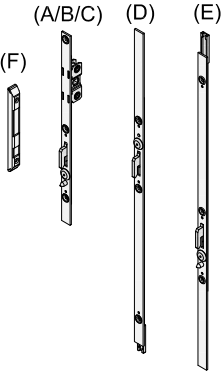
	<p>Κωδικός   Code:</p> <p><b>US132-5SIA/M/S</b></p>	<p>Περιγραφή: <b>ΠΟΜΟΛΟ ΓΙΑ ΜΗΧΑΝΙΣΜΟ 200kgr ΜΕ ΒΙΔΕΣ 5x100mm</b>                  Description: <b>HANDLE FOR MECHANISM 200kg WITH SCREWS 5x100mm</b></p> <p>A=ΛΕΥΚΟ-WHITE                  M=ΜΑΥΡΟ-BLACK                  S=ΑΣΙΜΙ-SILVER</p> <p>Συσκευασία   Package: <b>1 τεμ./pcs</b></p>
---	---	--

	<p>Κωδικός   Code:</p> <p><b>US132-7SIU</b></p>	<p>Περιγραφή: <b>ΠΡΙΤΣΙΝΙ ΣΠΕΙΡΩΜΑΤΟΣ ΓΙΑ ΠΟΜΟΛΟ ΧΩΡΙΣ ΕΞΩΤΕΡΙΚΗ ΧΟΥΦΤΑ</b>                  Description: <b>THREADED RIVET FOR HANDLE WITHOUT EXTERNAL HANDFUL</b></p> <p>Συσκευασία   Package: <b>250 τεμ./pcs</b></p>
---	---	--

	<p>Κωδικός   Code:</p> <p><b>US135-13SIU</b></p>	<p>Περιγραφή: <b>ΣΕΤ ΠΕΙΡΟΙ ΣΥΝΔΕΣΗΣ ΒΙΔΑΣ ΚΑΙ ΤΑΠΕΣ ΥΨΟΥΣ</b>                  Description: <b>SET SCREWS, PINS, COVERS</b></p> <p>Συσκευασία   Package: <b>1 τεμ./pcs</b></p>
---	--	---

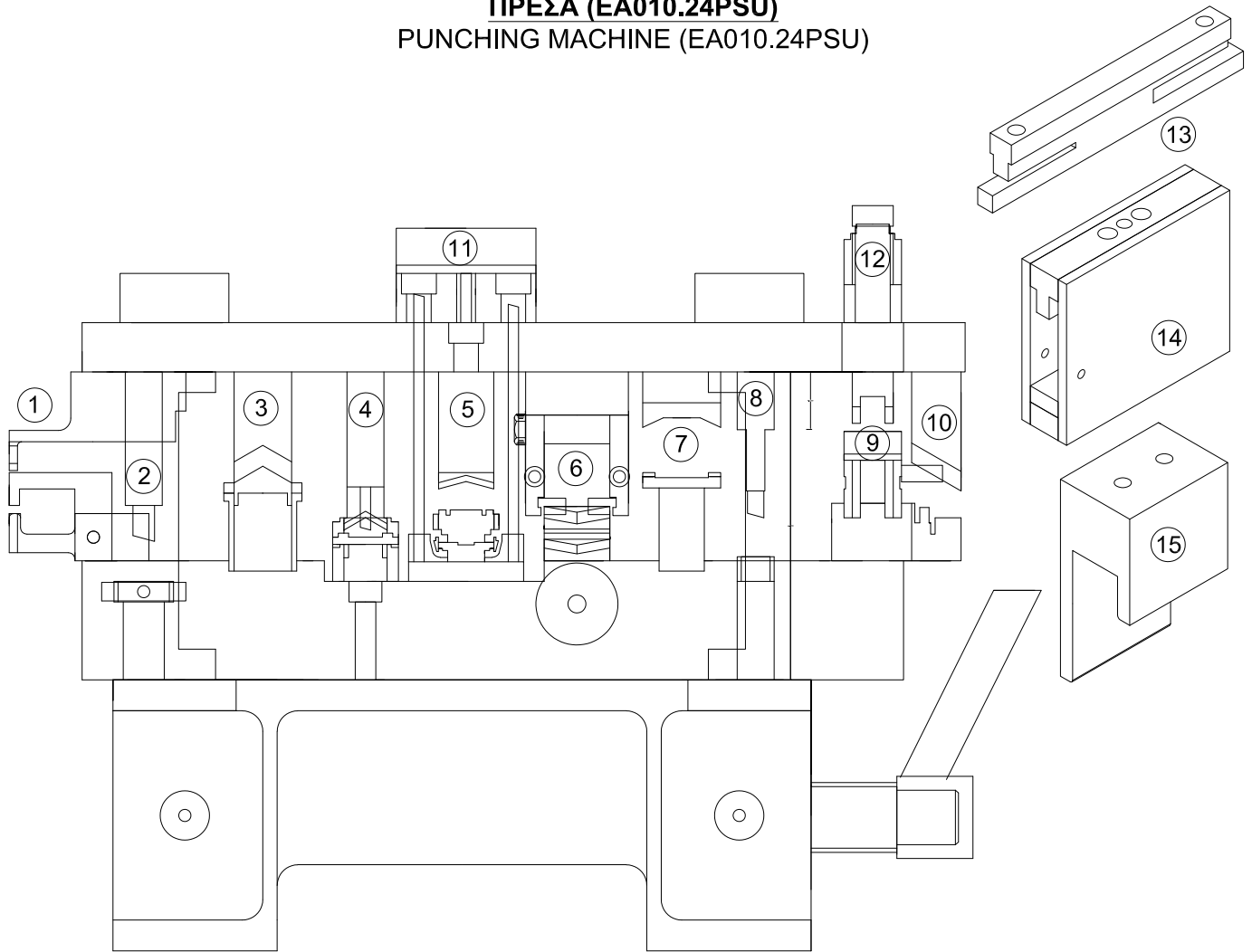
	<p>Κωδικός   Code:</p> <p><b>US135-15SIU</b></p>	<p>Περιγραφή: <b>ΚΑΤΩ ΚΛΕΙΔΩΜΑ ΕΞΑΕΡΙΣΜΟΥ</b>                  Description: LOWER VENTILATION LOCKING POINT</p> <p>Συσκευασία   Package: 1 τεμ./pcs</p>
	<p>Κωδικός   Code:</p> <p><b>US135-14SIU</b></p>	<p>Περιγραφή: <b>ΕΠΑΝΩ ΚΛΕΙΔΩΜΑ</b>                  Description: UPPER LOCKING POINT</p> <p>Συσκευασία   Package: 1 τεμ./pcs</p>
	<p>Κωδικός   Code:</p> <p><b>US135-20SIX</b></p>	<p>Περιγραφή: <b>ΣΤΟΠΕΡ ΦΙΛΗΤΟΥ</b>                  Description: STOPPER</p> <p>Συσκευασία   Package: 1 τεμ./pcs</p>
	<p>Κωδικός   Code:</p> <p>(A) <b>US134-5SIU</b>                  (B) <b>US134-6SIU</b>                  (C) <b>US134-7SIU</b>                  (D) <b>US134-8SIU</b></p>	<p>Περιγραφή: <b>ΛΑΜΑ ΣΥΝΔΕΣΗΣ ΡΑΟΥΛΩΝ</b>                  Description: ROLLER CONNECTION BLADE</p> <p>(A) ΜΗΚΟΣ-LENGTH= 590mm-1450mm                  (B) ΜΗΚΟΣ-LENGTH= 1451mm-1950mm                  (C) ΜΗΚΟΣ-LENGTH= 1951mm-2450mm                  (D) ΜΗΚΟΣ-LENGTH= 2451mm-3485mm</p> <p>Συσκευασία   Package: 1 τεμ./pcs</p>
	<p>Κωδικός   Code:</p> <p><b>US135-11SIU</b></p>	<p>Περιγραφή: <b>ΣΕΤ ΡΑΟΥΛΑ HS200kg</b>                  Description: ROLLER SET HS200kg</p> <p>Συσκευασία   Package: 1 τεμ./pcs</p>
	<p>Κωδικός   Code:</p> <p><b>US133-21YEX</b></p>	<p>Περιγραφή: <b>ΛΑΣΤΙΧΕΝΙΟ ΣΤΟΠΕΡ</b>                  Description: RUBBER STOPPER</p> <p>Συσκευασία   Package: 1 τεμ./pcs</p>

	<p>Κωδικός   Code:</p> <p><b>ES220-926</b></p>	<p>Περιγραφή: <b>ΜΗΧΑΝΙΣΜΟΣ ΑΝΑΣΗΚΩΜΕΝΗΣ ΠΟΡΤΑΣ 150Kgr</b>                  Description: GEAR DOOR 150Kgr</p> <p>Συσκευασία   Package: 1 σετ./set</p>
	<p>Κωδικός   Code:</p> <p><b>ES220-393</b></p>	<p>Περιγραφή: <b>ΡΑΟΥΛΟ ΙΣΙΟ EXTRA</b>                  Description: EXTRA ROLLER</p> <p>Συσκευασία   Package: 1 τεμ./pcs</p>
	<p>Κωδικός   Code:</p> <p><b>ES220-526A/M/S</b></p>	<p>Περιγραφή: <b>ΛΑΒΗ ΑΝΑΣΥΡΟΜΕΝΟΥ ΜΗΧΑΝΙΣΜΟΥ</b>                  Description: HANDLE FOR LIFT &amp; SLIDE</p> <p>A= ΛΕΥΚΟ-WHITE                  M= ΜΑΥΡΟ-BLACK                  S= ΑΣΗΜΙ-SILVER</p> <p>Συσκευασία   Package: 1 τεμ./pcs</p>

 <p>(A/B/C) (D) (E)</p> <p>(F)</p>	<p><b>Κωδικός   Code:</b></p> <p>(A) <b>US410-1SIU</b>                  (B) <b>US410-2SIU</b>                  (C) <b>US410-3SIU</b>                  (D) <b>US410-7SIU</b>                  (E) <b>US410-8SIU</b>                  (F) <b>US420-1SIU</b></p>	<p><b>Περιγραφή:</b> (A) <b>IN LINE 30cm - 1 ΚΛΕΙΔΩΜΑ D15mm</b>                  Description: IN LINE 30cm - 1 LOCKING POINT D15mm                  (B) <b>IN LINE 50cm - 2 ΚΛΕΙΔΩΜΑΤΑ D15mm</b>                  IN LINE 50cm - 2 LOCKING POINTS D15mm                  (C) <b>IN LINE 100cm - 2 ΚΛΕΙΔΩΜΑΤΑ D15mm</b>                  IN LINE 100cm - 2 LOCKING POINTS D15mm                  (D) <b>ΠΑΝΩ ΠΡΟΕΚΤΑΣΗ - 1 ΚΛΕΙΔΩΜΑ</b>                  UPPER EXTENSION - 1 LOCKING POINT                  (E) <b>ΚΑΤΩ ΠΡΟΕΚΤΑΣΗ - 1 ΚΛΕΙΔΩΜΑ</b>                  LOWER EXTENSION - 1 LOCKING POINT                  (F) <b>ΑΝΤΙΚΡΥΣΜΑ IN LINE</b>                  IN LINE STRICKING PLATE</p> <p>(A) <b>10</b> τεμ./pcs (E) <b>25</b> τεμ./pcs                  (B) <b>10</b> τεμ./pcs (F) <b>100</b> τεμ./pcs                  (C) <b>10</b> τεμ./pcs</p> <p><b>Συσκευασία   Package:</b> (D) <b>25</b> τεμ./pcs</p>
---	---	--

 <p>(F)</p> <p>(A/B/C/D/E)</p> <p>(F)</p> <p>(G)</p>	<p><b>Κωδικός   Code:</b></p> <p>(A) <b>US410-11RG</b>                  (B) <b>US410-12RG</b>                  (C) <b>US410-13RG</b>                  (D) <b>US410-14RG</b>                  (E) <b>US410-15RG</b>                  (F) <b>US420-5RGU</b>                  (G) <b>US420-7RGU</b></p>	<p><b>Περιγραφή:</b> (A) <b>IN LINE 21cm 1 ΚΛΕΙΔΩΜΑ</b>                  Description: IN LINE 21cm 1 LOCKING                  (B) <b>IN LINE 60cm 2 ΚΛΕΙΔΩΜΑΤΑ</b>                  IN LINE 60cm 2 LOCKINGS                  (C) <b>IN LINE 100cm 2 ΚΛΕΙΔΩΜΑΤΑ</b>                  IN LINE 100cm 2 LOCKINGS                  (D) <b>IN LINE 160cm 3 ΚΛΕΙΔΩΜΑΤΑ</b>                  IN LINE 160cm 3 LOCKINGS                  (E) <b>IN LINE 180cm 3 ΚΛΕΙΔΩΜΑΤΑ</b>                  IN LINE 180cm 3 LOCKINGS                  (F) <b>ΑΝΤΙΚΡΥΣΜΑ IN LINE</b>                  IN LINE STRICKING PLATE                  (G) <b>ΑΣΦΑΛΕΙΑ ΚΛΕΙΔΑΡΙΑΣ</b>                  SAFETY FOR LOCK</p> <p><b>Συσκευασία   Package:</b> <b>1</b> τεμ./pcs</p>
---	--	---

**ΠΡΕΣΑ (EA010.24PSU)**  
**PUNCHING MACHINE (EA010.24PSU)**



1	<b>ΕΣΩΤΕΡΙΚΟΣ ΝΕΡΟΧΥΤΗΣ ΟΔΗΓΩΝ</b>	<b>INTERNAL DRAINAGE OF RAILS</b>
2	<b>ΓΩΝΙΑ ΣΥΝΔΕΣΕΩΣ ΦΥΛΛΟΥ-ΟΔΗΓΟΥ</b>	<b>CORNER JOINTS FOR SASH &amp; RAILS</b>
3	<b>ΞΕΝΥΧΙΑΣΜΑ ΑΡΜΟΚΑΛΥΠΤΡΟΥ</b>	<b>CUTTING FOR GAP COVER EDGES</b>
4	<b>ΦΑΣΗ 3 ΤΡΥΠΗΜΑ ΓΑΝΤΖΟΥ</b>	<b>PHASE 3 PERFORATING FOR HOOKS</b>
5	<b>ΦΑΣΗ 1 ΕΣΩΤΕΡΙΚΟ ΞΕΛΟΥΡΙΣΜΑ ΓΙΑ 320-201</b>	<b>PHASE 1 INTERNAL CUT FOR 320-201</b>
6	<b>ΦΑΣΗ 2 ΜΕΓΑΛΟ ΞΕΛΟΥΡΙΣΜΑ ΓΙΑ 320-201 ΚΑΙ ΓΑΝΤΖΟΥΣ</b>	<b>PHASE 2 BIG CUTTING FOR 320-201 &amp; HOOKS</b>
7	<b>ΤΡΥΠΗΜΑ ΓΙΑ 3300-302</b>	<b>PERFORATING FOR 3300-302</b>
8	<b>ΓΩΝΙΑ ΣΥΝΔΕΣΕΩΣ ΦΥΛΛΟΥ ΣΙΤΑΣ 200-207</b>	<b>CORNER JOINT FOR MOSQUITO SCREEN 200-207</b>
9	<b>ΝΕΡΟΧΥΤΗΣ ΣΩΛΗΝΩΤΩΝ ΟΔΗΓΩΝ</b>	<b>DRAINAGE FOR TUBULAR RAILS</b>
10	<b>ΧΑΝΤΡΩΜΑ ΣΙΤΑΣ 69-377</b>	<b>PERFORATING FOR MOSQUITO SCREEN 69-377</b>
11	<b>ΤΡΥΠΗΜΑ ΚΑΘΕΤΩΝ ΟΔΗΓΩΝ (ΠΑΡΑΣΤΑΔΑΣ)</b>	<b>PERFORATING FOR VERTICAL RAILS</b>
12	<b>ΞΕΝΥΧΙΑΣΜΑ ΦΥΛΛΟΥ</b>	<b>CUTTING FOR SASH</b>
13	<b>ΚΑΤΕΡΓΑΣΙΑ ΣΗΤΑΣ 320 -209 &amp; 320-210 ΚΑΙ ΟΔΗΓΟΥ 320-152 ΓΙΑ ΓΩΝΙΑ ΣΥΝΔΕΣΗΣ</b>	<b>MOSQUITO SASH 320-209 &amp; 320-210 AND RAIL 320-152 PERFORATING FOR CORNER JOINT</b>
14	<b>ΚΑΛΙΜΠΡΑ ΣΗΤΑΣ 320 -209, 320-210 ΓΙΑ ΣΟΚΟΡΑ ΚΑΙ ΤΡΑΒΕΡΣΑ</b>	<b>MOSQUITO SASH 320-209, 320-210 PERFORATING FOR 90° AND TRANSOM</b>
15	<b>ΚΑΛΙΜΠΡΑ ΣΗΤΑΣ ΓΙΑ ΤΡΑΒΕΡΣΑ 69-377</b>	<b>MOSQUITO SASH CALIPER FOR TRANSOM 69-377</b>

## ΟΔΗΓΙΕΣ ΓΙΑ ΤΗΝ ΚΑΤΑΣΚΕΥΗ ΤΩΝ ΚΟΥΦΩΜΑΤΩΝ

- Ο κατασκευαστής οφείλει να έχει όλα τα απαραίτητα τεχνικά έντυπα, εγχειρίδια και καταλόγους των συστημάτων που περιγράφουν όλες τις λεπτομέρειες για οποιαδήποτε κατασκευή.
- Ο κατασκευαστής θα πρέπει να γνωρίζει τις δυνατότητες των προφίλ και να δίνει σωστές και ενδεδειγμένες λύσεις για κάθε περίπτωση στον πελάτη του.
- Ο κατασκευαστής οφείλει να διαθέτει όλα τα απαραίτητα εργαλεία και μηχανολογικό εξοπλισμό, προκειμένου να παράγει άριστης ποιότητας τελικό προϊόν.
- Οι κατεργασίες - χαντρώματα των προφίλ θα πρέπει να εκτελούνται με απόλυτη ακρίβεια με βάση τις οδηγίες των τεχνικών εγχειριδίων.
- Στα σημεία κοπής, χαντρώματος των προφίλ είναι απαραίτητη η χρήση προστατευτικών υλικών (Bourgal), για την αποφυγή εμφάνιση ηλεκτρόλυσης.
- Κατά τη συναρμογή των προφίλ, είναι απαραίτητη η χρήση αρμόκολλας προκειμένου να σφραγίζονται από τυχόν εισροές νερού και αέρα.
- Ο κατασκευαστής οφείλει και πρέπει να χρησιμοποιεί εξαρτήματα και μηχανισμούς που προτείνει η εταιρία, ώστε να διασφαλίζεται η ποιότητα και η σωστή λειτουργία των κουφώματων.
- Κατά την κατασκευή και τοποθέτηση των κουφώματων οι βίδες θα πρέπει να είναι γαλβανιζέ ή ανοξείδωτες για την αποφυγή διάβρωσης.
- Ο κατασκευαστής οφείλει να ανοίγει τον απαραίτητο αριθμό νεροχυτών σε ένα κούφωμα για την απορροή των υδάτων, ο οποίος εξαρτάται από τον προσανατολισμό και τη διάσταση του κουφώματος. (Βλέπε τεχνικό εγχειρίδιο).
- Ο κατασκευαστής θα πρέπει να χρησιμοποιεί κυανοακρυλική κόλλα για τη συγκόλληση των ελαστικών.
- Ο κατασκευαστής οφείλει να κάνει σωστή στήριξη (τακάρισμα) των υαλοπινάκων, με πλαστικά τακάκια, στα προβλεπόμενα σημεία, για τη σωστή λειτουργία του κουφώματος. (Βλέπε τεχνικό εγχειρίδιο).
- Ο κατασκευαστής θα πρέπει ανάλογα με την τυπολογία κάθε κουφώματος να επιλέγει και να τοποθετεί ψευδόκασα, ώστε να έχουμε σωστή στήριξη του κουφώματος.
- Ο κατασκευαστής θα πρέπει να υπολογίσει περιμετρικά έναν αρμό μεταξύ ψευδόκασας και κουφώματος 2.5-3 mm στα ψυχρά και 5-6 mm στα θερμωδιακοπτόμενα.
- Ο κατασκευαστής πρέπει να επιλέγει τα σωστά υλικά στεγάνωσης κατά την τοποθέτηση.
  - 1) Στο κάτω μέρος εσωτερικά και εξωτερικά του κουφώματος μεταξύ κάσας - μαρμαροποδιάς τοποθετούμε ουδέτερη σιλικόνη ή πολυουρεθανική αρμόκολλα.
  - 2) Στις πλευρές και στο επάνω μέρος εσωτερικά και εξωτερικά του κουφώματος μεταξύ κάσας - τοιχοποιίας τοποθετούμε ακρυλικό στόκο, ο οποίος επιδέχεται βάψιμο. Το βάψιμο στον ακρυλικό στόκο είναι απαραίτητο.

**Προσοχή:** Οι επιφάνειες (κουφώματος, μαρμαροποδιάς & τοιχοποιίας) να είναι καθαρές και στεγνές, για την αποτελεσματική πρόσφυση των μονωτικών υλικών.

**Για οποιαδήποτε απορία σε τεχνικά θέματα, επικοινωνήστε με το τεχνικό τμήμα της εταιρίας.**

## ΟΔΗΓΙΕΣ ΣΥΝΤΗΡΗΣΗΣ ΚΟΥΦΩΜΑΤΩΝ

Τα συστήματα αλουμινίου χαρακτηρίζονται από την υψηλή ανθεκτικότητα τους στις καιρικές συνθήκες και στο χρόνο. Για τη διασφάλιση και διατήρηση της διαχρονικά καλής λειτουργίας και αισθητικής, χρειάζεται να ακολουθούνται οι παρακάτω απλοί, αλλά βασικοί κανόνες σωστής συντήρησης και καθαρισμού:

- Τα προφίλ αλουμινίου πρέπει να καθαρίζονται σε τακτά χρονικά διαστήματα. Σε βιομηχανικές ή παραθαλάσσιες περιοχές, ο καθαρισμός τους πρέπει να γίνεται συχνότερα και με πολύ μεγάλη σχολαστικότητα.
- Για τον καθαρισμό του αλουμινίου συνιστάται η χρήση νερού και προϊόντων καθαρισμού με ουδέτερο pH.
- Προσοχή σε αλκαλικά υλικά, όπως τσιμέντο, ασβέστης και γύψος, τα οποία δε πρέπει να μένουν καθόλου προσκολλημένα επάνω στην επιφάνεια του αλουμινίου.
- Αμέσως μετά την τοποθέτηση των κουφώματων θα πρέπει να αφαιρείται το προστατευτικό φιλμ από την επιφάνεια του αλουμινίου, η εκθεσή του στην ηλιακή ακτινοβολία δημιουργεί πρόβλημα.
- Τα κινητά μέρη, οι μηχανισμοί και τα ελαστικά θα πρέπει να καθαρίζονται και να λιπαίνονται με σπρέι σιλικόνης σε τακτά χρονικά διαστήματα.
- Σε κάθε περίπτωση 1 φορά το χρόνο είναι απαραίτητος ο έλεγχος - συντήρηση των συστημάτων αλουμινίου από επαγγελματία αλουμινοκατασκευαστή.

## INSTRUCTIONS FOR THE CONSTRUCTION OF FRAMES

- Fabricator should always have all the necessary technical documentation, manuals and catalogs of systems that describe all the details of any type of construction.
- Fabricator should be aware of the possibilities of profiles in order to provide the appropriate solutions for each case at the client.
- Fabricator should have all the necessary tools and machinery in order to produce high quality products.
- Milling and machining on profiles must be executed with absolute precision based on the instructions of the technical manuals.
- At the cutting points (piercing) of profiles is necessary to use protective materials (Bourgal), to avoid the appearance of electrolysis.
- At the assembly of profiles is necessary to use sealant (polyurethane adhesive) in order to seal the profiles from any water inflows and air.
- Fabricator should always use all the necessary accessories and mechanisms recommended by the company to ensure the quality and proper functionality of the frames.
- At the construction and installation of the frames, screws should be of stainless steel or galvanized to prevent corrosion.
- Fabricator should open all the necessary weep holes in a frame for runoff water. The number of weep holes depend on the orientation and dimensions of the frame. (See technical manual).
- Fabricator should use cyanoacrylate glue to the contact points of gasket.
- Fabricator must properly support (shims application) the glazing, with plastic shims, at the projected points for the proper function of the frame. (See technical manual).
- Fabricator should select and place subframe depending on the typology of each frame for the proper support of the frame.
- Fabricator should estimate a perimeter joint between the frame and subframe of 2.5-3 mm for non-thermal break systems and 5-6 mm for thermal break systems.
- Fabricator must choose the correct sealing materials during installation. More specifically:
  1. We place neutral silicone or polyurethane sealant at the bottom, inner and outer of the frame, between frame and sill.
  2. We place acrylic putty both sides and on the top inner and outer of the frame, between the frame and the wall. Painting in acrylic putty is necessary.

**Attention:** The surfaces (frame, sill & wall) must be clean and dry for the effective adhesion of insulating materials.

**For any questions on technical matters contact the technical department of the company.**

## INSTRUCTIONS FOR PROTECTION & MAINTENANCE OF FRAMES

Aluminium systems are characterized by high resistance to weather conditions and time. To ensure and maintain good function and timeless beauty, it is necessary to follow the simple but basic below rules for proper maintenance and cleaning:

- Aluminium profiles must be cleaned at regular basis.
- In industrial or coastal areas, cleaning must be done more often and with great meticulousness.
- At the time of cleaning is recommended to use water and cleaners with a neutral pH.
- Alkaline materials such as cement, lime and plaster should not remain, at any time, on the aluminium surface.
- Immediately after the installation of frames, the protective film must be removed from the surface of aluminium, where its exposure to sunlight may cause a serious damage.
- The moving parts, mechanisms and gaskets should be cleaned and lubricated with silicone spray periodically.
- In any case, a full maintenance control of aluminium systems - once a year - is necessary from a professional fabricator.





# ARCHITECTURAL ALUMINIUM SYSTEMS / ΑΡΧΙΤΕΚΤΟΝΙΚΑ ΣΥΣΤΗΜΑΤΑ ΑΛΟΥΜΙΝΙΟΥ

SLIDING SYSTEMS  
ΣΥΡΟΜΕΝΑ ΣΥΣΤΗΜΑΤΑ



SL200



SL205



SL2450



SL230



SL250



SL2900

BI-FOLDING SYSTEM  
ΠΤΥΣΣΟΜΕΝΟ ΣΥΣΤΗΜΑ



FD4600

OPENING SYSTEMS  
ΑΝΟΙΓΟΜΕΝΑ ΣΥΣΤΗΜΑΤΑ



W410



W450



W450HS



W540



W4750



W4900



D90

GLASS LOUVER  
ΓΥΑΛΙΝΗ ΠΕΡΙΣΤΙΔΑ



SH3300

ROLLING SHUTTER SYSTEM  
ΣΥΣΤΗΜΑ ΡΟΛΟΥ



SH750

SHUTTER SYSTEM  
ΣΥΣΤΗΜΑ ΠΑΝΤΖΟΥΡΙΟΥ



SH3200

SHADOW SYSTEM  
ΣΥΣΤΗΜΑ ΣΚΙΑΣΗΣ



SH3400

CURTAIN WALL SYSTEM  
ΣΥΣΤΗΜΑ ΥΑΛΟΠΕΤΑΣΜΑΤΟΣ



EW50

## Γενικές Πληροφορίες

- Ο κατάλογος αυτός έχει συνταχτεί με μεγάλη προσοχή. Η εταιρία δεν ευθύνεται για τυχόν τεχνικά, τυπογραφικά ή ορθογραφικά λάθη που μπορεί να προκύψουν.
- **Η πιο πρόσφατη έκδοση αυτού του καταλόγου είναι διαθέσιμη στην επίσημη ιστοσελίδα της εταιρείας [www.aluminco.com](http://www.aluminco.com).**
- Η εταιρεία διαθέτει μια πλήρη γκάμα καταλόγων για όλα τα προϊόντα της.
- Εγγραφείτε τώρα στο [aluminco.com](http://aluminco.com) και μάθετε πρώτοι τα τελευταία νέα, εφαρμογές και μελέτες της ALUMINCO.

## General Information

- This catalogue has been compiled with great care. The company cannot be responsible for any technical, printing or spelling errors that may occur.
- **The latest version of this catalogue is available at the official website of the company [www.aluminco.com](http://www.aluminco.com).**
- The company has a full range of catalogues for all products.
- Register now to [aluminco.com](http://aluminco.com) and find the latest news, new applications and studies of ALUMINCO.



Η ημερομηνία έκδοσης του καταλόγου αναγράφεται στο οπισθόφυλλο.

The date of issue of this catalogue is written at the back cover.

# SL 320

Συρόμενο - Ανασυρόμενο Σύστημα  
Sliding - Lift & Slide System

**ALUMINCO**<sup>®</sup>  
ALUMINIUM BUILDING SYSTEMS



04/2019

Βιομηχανία Συστημάτων Αλουμινίου - 320 11 Οινόφυτα Βοιωτίας  
τηλ. 22620 47000 - fax 22620 47090 - info@aluminco.com  
Aluminium Building Systems Industry - 320 11 Inofita Viotia - Greece  
tel. +30 22620 47000 - fax +30 22620 47090 - info@aluminco.com