



Ultra
aluminium systems

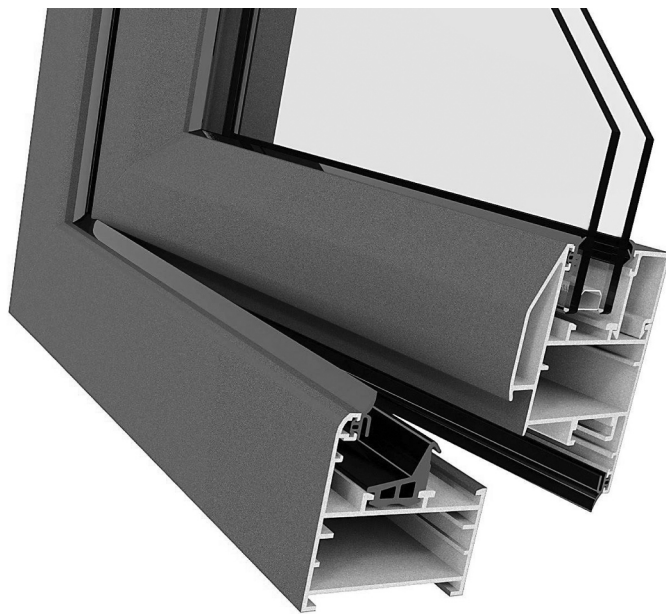
classic
TECHNICAL CATALOG

classic

1 100 • 2 200 • 3 350 • 4 450 • 6 600

LOS ANGELES • NEW YORK • GERMANY • DUBAI
GREECE • ROMANIA • BULGARIA • CYPRUS

Ultra classic 2200



100
95
75
25
5
0

Κράμα/Material	AA6060
Θερμική κατεργασία/Temper	T5
Πάχος προφίλ/Profile thickness	1.4mm - 1.6mm
Πλάτος φύλλου/Sash width	50mm - 60.5mm
Πλάτος κάσας/Case width	50mm - 175mm
Υαλοπίνακες/Glass panes	έως 24mm/up to 24mm

Εφαρμογές / Structures

Σταθερά/Fixed
 Μονόφυλλα ανοιγόμενα/Single sash
 Δίφυλλα ανοιγόμενα/Double sash
 Εξωτερικά ανοιγόμενα/External opening
 Πόρτες/Doors

100


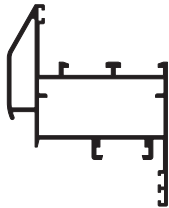
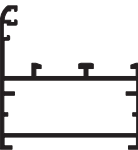
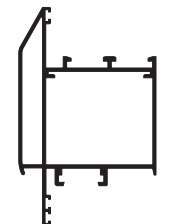
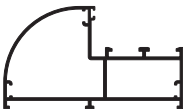
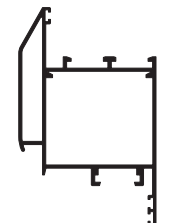
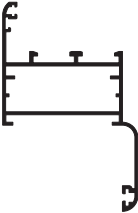
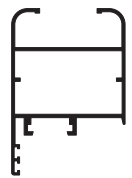
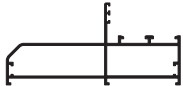
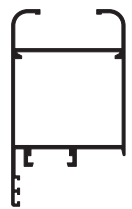

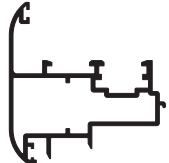
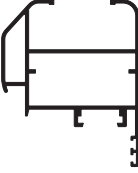
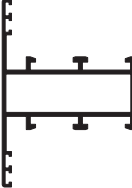
95

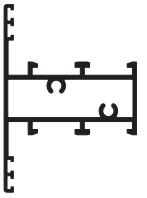

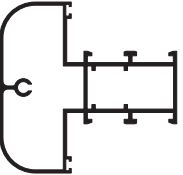









75

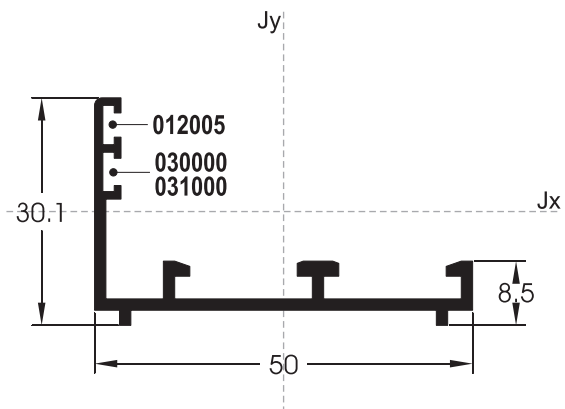
25

5

0

ΚΩΔΙΚΟΣ CODE	ΠΕΡΙΓΡΑΦΗ DESCRIPTION	ΠΡΟΦΙΛ PROFILE	ΚΩΔΙΚΟΣ CODE	ΠΕΡΙΓΡΑΦΗ DESCRIPTION	ΠΡΟΦΙΛ PROFILE
210	Κάσα για σταθερά Frame profile for fixed windows 438gr/m		233	Φύλλο για πόρτες - παράθυρα Sash profile for doors - windows 1177gr/m	
234	Κάσα για πόρτες - παράθυρα Frame profile for doors - windows 857gr/m		232	Φύλλο για εξωτερικά ανοιγόμενα Sash profile for external openings (Κλειδαριά/Lock 35mm) 1515gr/m	
256	Κάσα για πόρτες - παράθυρα Frame profile for doors - windows 1345gr/m		203	Φύλλο για πόρτες Sash profile for doors (Κλειδαριά/Lock 35mm) 1451gr/m	
229	Κάσα για πόρτες - παράθυρα Frame profile for doors - windows 1066gr/m		220	Φύλλο για πατζούρι Sash profile for shutter 1038gr/m	
263	Κάσα για τζάμι - σίτα Frame profile for glass - mosquito screen 1434gr/m		235	Φύλλο για πατζούρι Sash profile for shutter 1150gr/m	
230	Ενιαία κάσα One block frame profile 2187gr/m		275	Μπινί φύλλου για τζάμι & πατζούρι Clip on central profile for glass & shutter sash 1045gr/m	
271	Φύλλο για παράθυρα Sash profile for windows 1234gr/m		207	Χώρισμα Ταυ T shape transom 955gr/m	

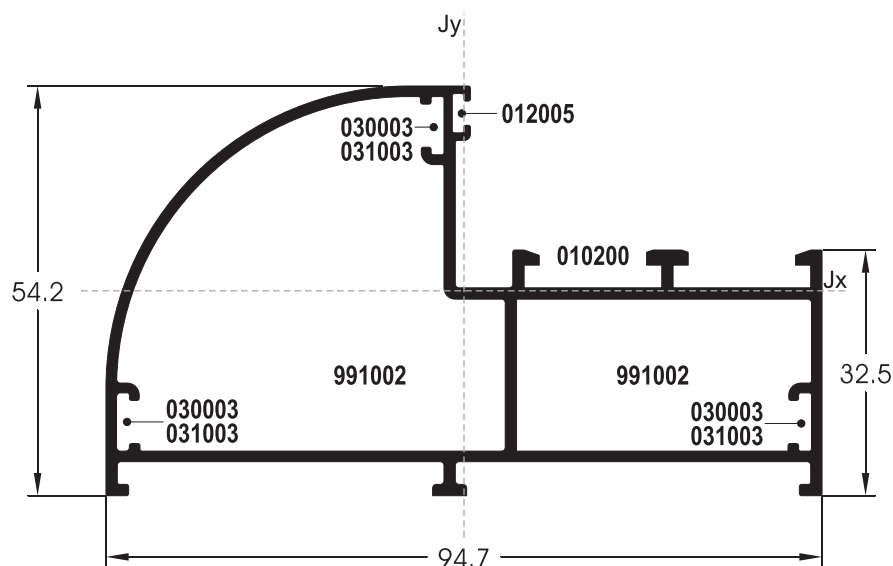
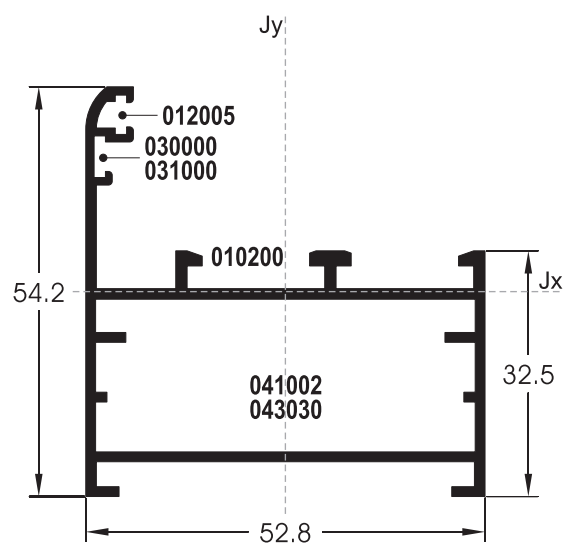
ΚΩΔΙΚΟΣ CODE	ΠΕΡΙΓΡΑΦΗ DESCRIPTION	ΠΡΟΦΙΛ PROFILE	ΚΩΔΙΚΟΣ CODE	ΠΕΡΙΓΡΑΦΗ DESCRIPTION	ΠΡΟΦΙΛ PROFILE
273	Χώρισμα Ταυ <i>T shape transom</i> 1048gr/m		614	Κούμπωμα για μονό τζάμι <i>Clip for single glass</i> 216gr/m	
215	Χώρισμα Ταυ <i>T shape transom</i> 1537gr/m		613	Κούμπωμα για οβαλίνα. Συνεργάζεται με το εξάρτημα 023001 <i>Clip for oval shutter profile.</i> <i>Fits with accessorie 023001</i> 258gr/m	
209	Ταμπλάς για πόρτες <i>Transom profile for doors</i> 1723gr/m		246	Ντίζα <i>Sliding rod</i> 149gr/m	
279	Αεροφράχτης για φύλλο πόρτας <i>Air damper profile for sash</i> <i>profile for door</i> 645gr/m		218	Πηχάκι τζαμιού <i>Glazing bead</i> 288gr/m	
243	Κατωκάσι για στεγάνωση πόρτας <i>Sealing door profile</i> 316gr/m		255	Πηχάκι τζαμιού <i>Glazing bead</i> 358gr/m	
221	Αρμολάυπτρο <i>Cover gap</i> 366gr/m				
272	Αρμολάυπτρο <i>Cover gap</i> 488gr/m				



ΚΩΔΙΚΟΣ/CODE	210	ΒΑΡΟΣ/WEIGHT	438gr/m
ΠΕΡΙΓΡΑΦΗ/DESCRIPTION	Κάσα για σταθερά Frame profile for fixed windows		
Jx: 0.9cm ⁴			Jy: 4.7cm ⁴

ΚΩΔΙΚΟΣ/CODE	234	ΒΑΡΟΣ/WEIGHT	857gr/m
ΠΕΡΙΓΡΑΦΗ/DESCRIPTION	Κάσα για πόρτες - παράθυρα Frame profile for doors - windows		
Jx: 6.2cm ⁴			Jy: 12.5cm ⁴

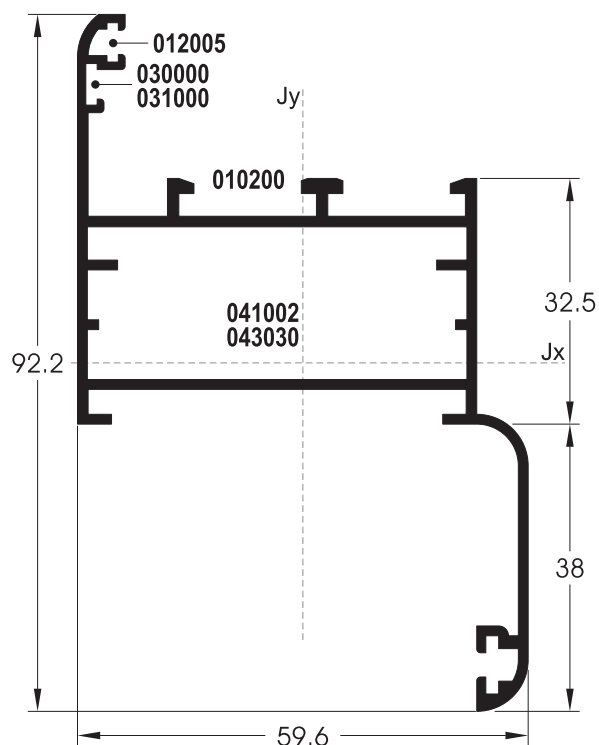
ΕΡΓΑΛΕΙΟ ΧΤΥΠΗΜΑΤΟΣ PUNCH KNIFE	077200
------------------------------------	--------



ΚΩΔΙΚΟΣ/CODE	256	ΒΑΡΟΣ/WEIGHT	1345gr/m
ΠΕΡΙΓΡΑΦΗ/DESCRIPTION	Κάσα για πόρτες - παράθυρα Frame profile for doors - windows		
Jx: 12.9cm ⁴			Jy: 44cm ⁴

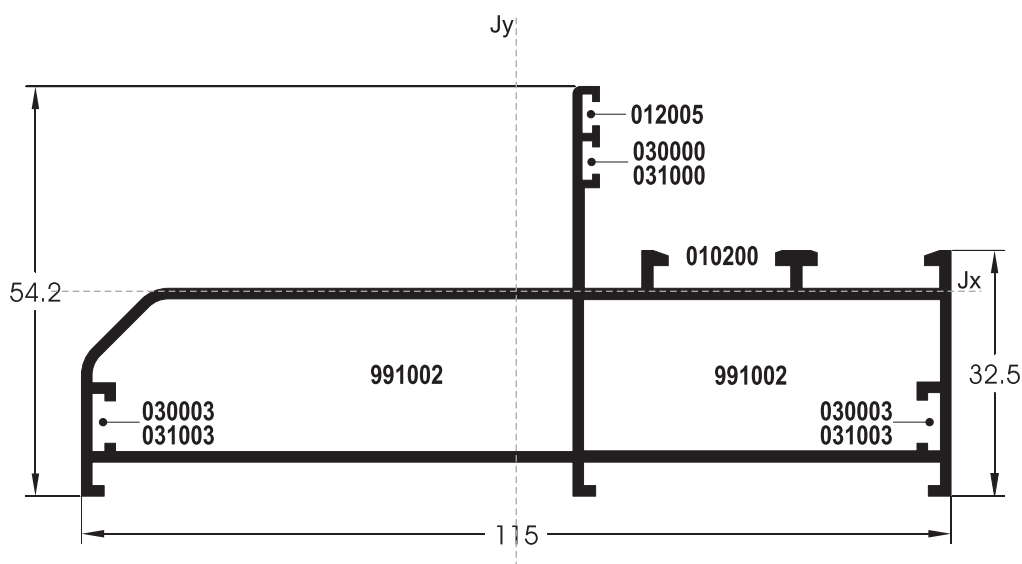
ΠΡΟΦΙΛ PROFILE	ΜΗΚΟΣ LENGTH (mm)	ΓΩΝΙΑ ΣΥΝΔΕΣΗΣ CORNER CLEAT				ΓΩΝΙΑ ΕΠΙΠΕΔΟΤΗΤΑΣ ALIGNMENT CORNER	ΛΑΣΤΙΧΟ GASKET	ΚΕΝΤΡΙΚΟ ΛΑΣΤΙΧΟ CENTRAL GASKET
		ΜΗΧΑΝΙΚΗ CORNER CLEAT	ΔΙΑΣΤΑΣΕΙΣ(mm) DIMENSIONS(mm)	ΓΩΝΙΑΣΤΡΑ CRIMPING	ΔΙΑΣΤΑΣΕΙΣ(mm) DIMENSIONS(mm)			
210	6000					030000 _(inox) /031000 _(pvc)	012005	
234	6000	041002	46.1x13.6	043030	46.5x14	030000 _(inox) /031000 _(pvc)	012005	010200
256	6000	CAL ΕΞΩΤΕΡΙΚΗ OUTER 991002		CAL ΕΣΩΤΕΡΙΚΗ INNER 991002		030003 _(inox) /031003 _(pvc)	012005	010200

ΚΑΣΕΣ - FRAME PROFILES



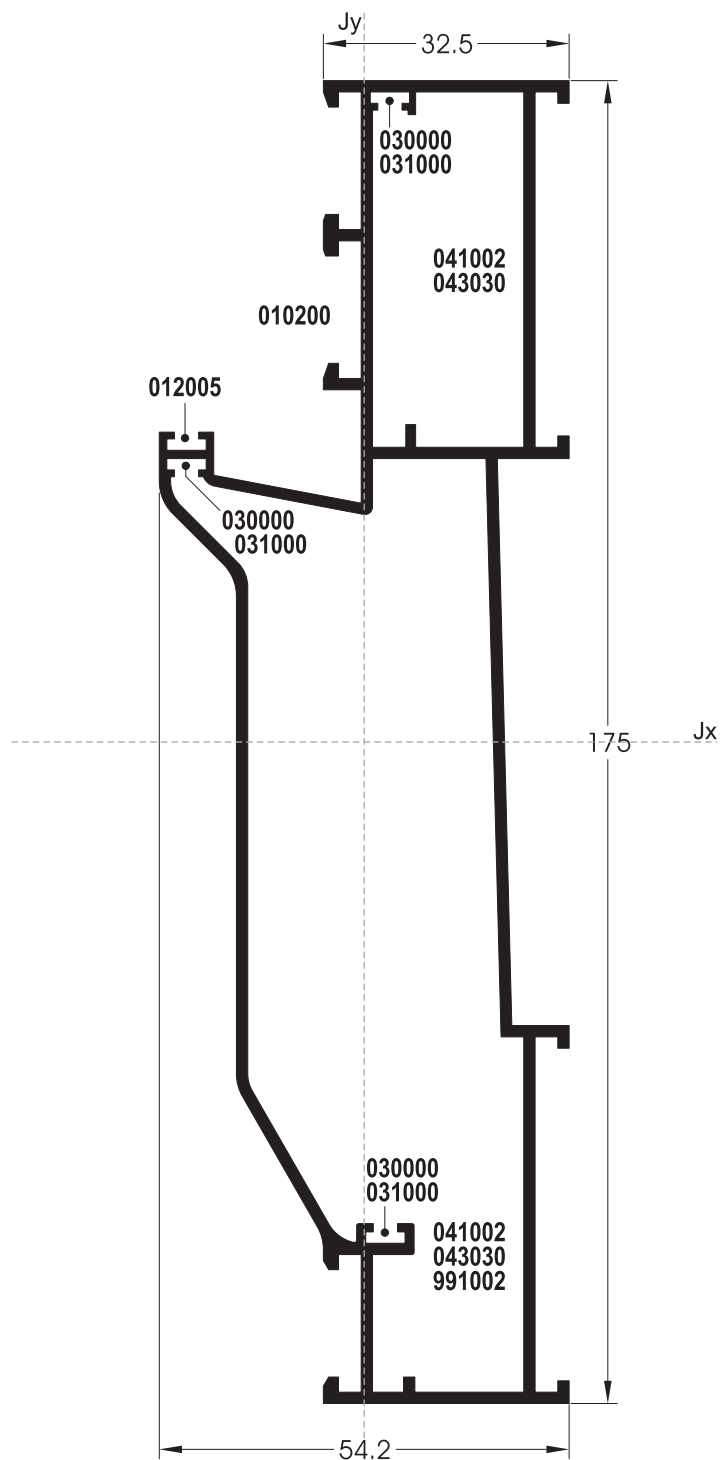
ΚΩΔΙΚΟΣ/CODE	ΒΑΡΟΣ/WEIGHT
229	1066gr/m
ΠΕΡΙΓΡΑΦΗ/DESCRIPTION	
Κάσα για πόρτες - παράθυρα Frame profile for doors - windows	
Jx:18.7cm ⁴	Jy:19.8cm ⁴

ΕΡΓΑΛΕΙΟ ΧΤΥΠΗΜΑΤΟΣ PUNCH KNIFE	077200
------------------------------------	--------



ΚΩΔΙΚΟΣ/CODE	ΒΑΡΟΣ/WEIGHT
263	1434gr/m
ΠΕΡΙΓΡΑΦΗ/DESCRIPTION	
Κάσα για τζάμι - σίτα Frame profile for glass - mosquito screen	
Jx:8.4cm ⁴	Jy:66.7cm ⁴

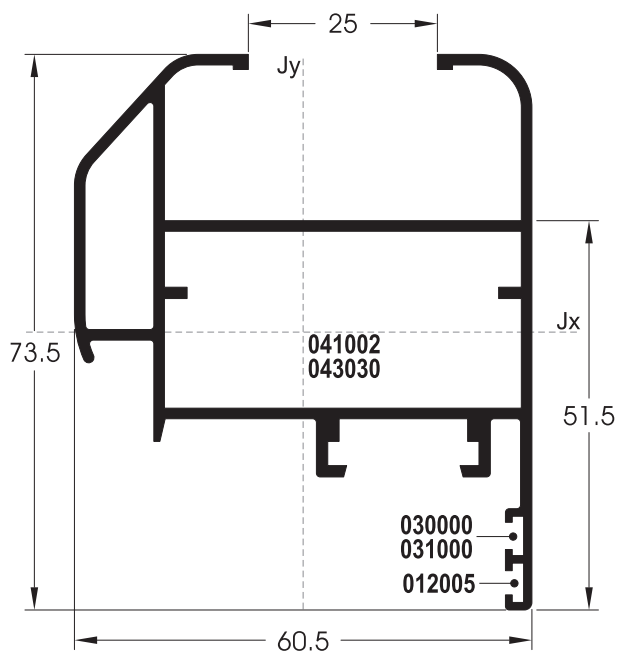
ΠΡΟΦΙΛ PROFILE	ΜΗΚΟΣ LENGTH (mm)	ΓΩΝΙΑ ΣΥΝΔΕΣΗΣ CORNER CLEAT				ΓΩΝΙΑ ΕΠΙΠΕΔΟΤΗΤΑΣ ALIGNMENT CORNER	ΛΑΣΤΙΧΟ GASKET	ΚΕΝΤΡΙΚΟ ΛΑΣΤΙΧΟ CENTRAL GASKET	ΒΟΥΡΤΣΑΚΙ BRUSH
		ΜΗΧΑΝΙΚΗ CORNER CLEAT	ΔΙΑΣΤΑΣΕΙΣ(mm) DIMENSIONS(mm)	ΓΩΝΙΑΣΤΡΑ CRIMPING	ΔΙΑΣΤΑΣΕΙΣ(mm) DIMENSIONS(mm)				
229	6000	041002	46.1x13.6	043030	46.5x14	030000 (inox)/031000 (pvc)	012005	010200	
263	6000	ΕΞΩΤΕΡΙΚΗ OUTER 991002		ΕΣΩΤΕΡΙΚΗ INNER 991002		030000 (inox) 031000 (pvc)	030003 (inox) 031003 (pvc)	012005	010200



ΚΩΔΙΚΟΣ/CODE	ΒΑΡΟΣ/WEIGHT
230	2187gr/m
ΠΕΡΙΓΡΑΦΗ/DESCRIPTION	
Ενιαία κάσα One block frame profile	
Jx: 252.3cm ⁴	Jy: 18.8cm ⁴
ΕΡΓΑΛΕΙΟ ΧΤΥΠΗΜΑΤΟΣ PUNCH KNIFE	077200

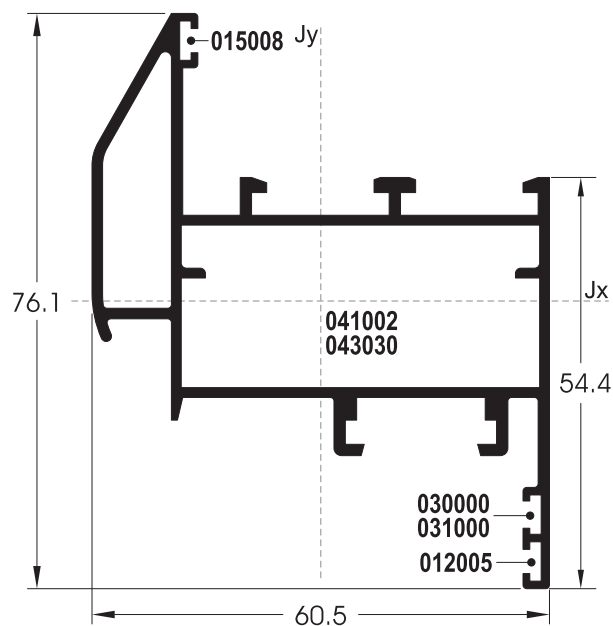
ΠΡΟΦΙΛ PROFILE	ΜΗΚΟΣ LENGTH (mm)	ΓΩΝΙΑ ΣΥΝΔΕΣΗΣ / CORNER CLEAT						ΓΩΝΙΑ ΕΠΙΠΕΔΟΤΗΤΑΣ ALIGNMENT CORNER	ΛΑΣΤΙΧΟ GASKET	ΚΕΝΤΡΙΚΟ ΛΑΣΤΙΧΟ CENTRAL GASKET			
		ΕΞΩΤΕΡΙΚΗ / OUTER			ΕΣΩΤΕΡΙΚΗ / INNER								
		ΜΗΧΑΝΙΚΗ CORNER CLEAT	ΔΙΑΣΤΑΣΕΙΣ(mm) DIMENSIONS(mm)	ΓΩΝΙΑΣΤΡΑ CRIMPING	ΔΙΑΣΤΑΣΕΙΣ(mm) DIMENSIONS(mm)	CAL	ΜΗΧΑΝΙΚΗ CORNER CLEAT	ΔΙΑΣΤΑΣΕΙΣ(mm) DIMENSIONS(mm)	ΓΩΝΙΑΣΤΡΑ CRIMPING	ΔΙΑΣΤΑΣΕΙΣ(mm) DIMENSIONS(mm)			
230	6000	041002	46.1x13.6	043030	46.5x14	991002	041002	46.1x13.6	043030	46.5x14	030000 (inox) 031000 (pvc)	012005	010200

ΦΥΛΛΑ - SASH PROFILES

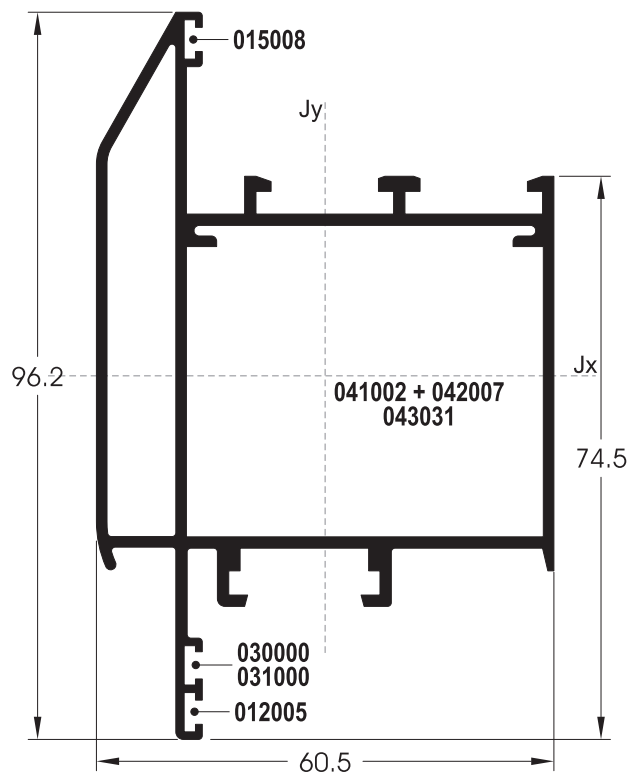


ΚΩΔΙΚΟΣ/CODE	271	ΒΑΡΟΣ/WEIGHT	1234gr/m
ΠΕΡΙΓΡΑΦΗ/DESCRIPTION			
Φύλλο για παράθυρα Sash profile for windows			
Jx:15.1cm ⁴		Jy:21.8cm ⁴	
ΕΡΓΑΛΕΙΟ ΧΤΥΠΗΜΑΤΟΣ PUNCH KNIFE			077200

ΚΩΔΙΚΟΣ/CODE	233	ΒΑΡΟΣ/WEIGHT	1177gr/m
ΠΕΡΙΓΡΑΦΗ/DESCRIPTION			
Φύλλο για πόρτες-παράθυρα Sash profile for doors-windows			
Jx:12.8cm ⁴		Jy:20cm ⁴	
ΕΡΓΑΛΕΙΟ ΧΤΥΠΗΜΑΤΟΣ PUNCH KNIFE			077200



ΠΡΟΦΙΛ PROFILE	ΜΗΚΟΣ LENGTH (mm)	ΓΩΝΙΑ ΣΥΝΔΕΣΗΣ CORNER CLEAT				ΓΩΝΙΑ ΕΠΙΠΕΔΟΤΗΤΑΣ ALIGNMENT CORNER	ΛΑΣΤΙΧΟ GASKET	ΚΕΝΤΡΙΚΟ ΛΑΣΤΙΧΟ CENTRAL GASKET	ΛΑΣΤΙΧΟ ΤΖΑΜΙΟΥ GLAZING GASKET
		ΜΗΧΑΝΙΚΗ CORNER CLEAT	ΔΙΑΣΤΑΣΕΙΣ(mm) DIMENSIONS(mm)	ΓΩΝΙΑΣΤΡΑ CRIMPING	ΔΙΑΣΤΑΣΕΙΣ(mm) DIMENSIONS(mm)				
271	6000	041002	46.1x13.6	043030	46.5x14	030000 _(inox) /031000 _(pvc)	012005		
233	6000	041002	46.1x13.6	043030	46.5x14	030000 _(inox) /031000 _(pvc)	012005		015008

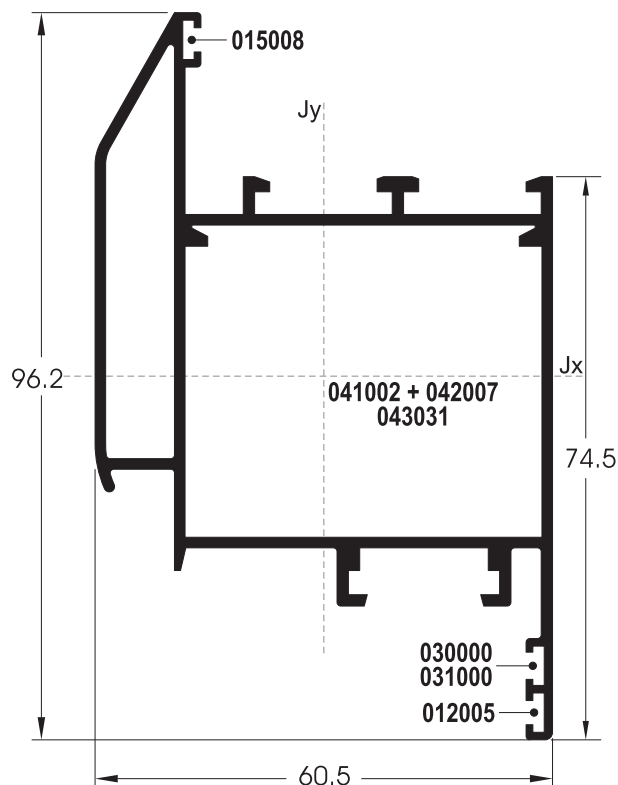


ΚΩΔΙΚΟΣ/CODE	232	ΒΑΡΟΣ/WEIGHT	1515gr/m
ΠΕΡΙΓΡΑΦΗ/DESCRIPTION	Φύλλο για εξωτερικά ανοιγόμενα Sash profile for external opening (Κλειδαριά/Lock 35mm)		
Jx:	32.2cm ⁴	Jy:	23.8cm ⁴

ΕΡΓΑΛΕΙΟ ΧΤΥΠΗΜΑΤΟΣ PUNCH KNIFE	077200
------------------------------------	---------------

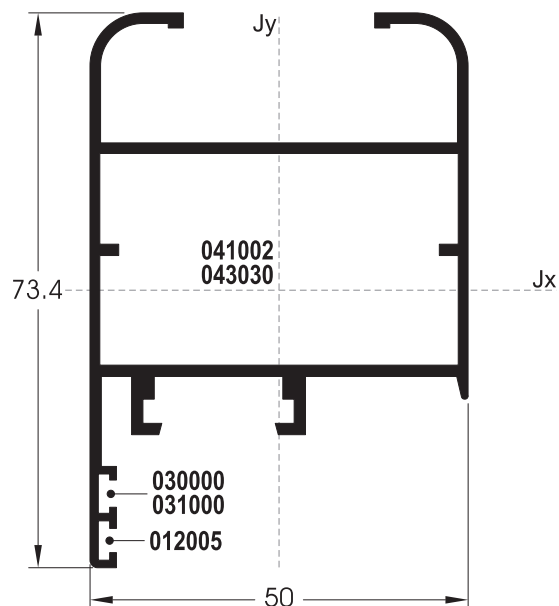
ΚΩΔΙΚΟΣ/CODE	203	ΒΑΡΟΣ/WEIGHT	1451gr/m
ΠΕΡΙΓΡΑΦΗ/DESCRIPTION	Φύλλο για πόρτες Sash profile for doors (Κλειδαριά/Lock 35mm)		
Jx:	30.6cm ⁴	Jy:	26.6cm ⁴

ΕΡΓΑΛΕΙΟ ΧΤΥΠΗΜΑΤΟΣ PUNCH KNIFE	077200
------------------------------------	---------------



ΠΡΟΦΙΛ PROFILE	ΜΗΚΟΣ LENGTH (mm)	ΓΩΝΙΑ ΣΥΝΔΕΣΗΣ CORNER CLEAT		ΓΩΝΙΑ ΕΠΙΠΕΔΟΤΗΤΑΣ ALIGNMENT CORNER		ΛΑΣΤΙΧΟ GASKET	ΚΕΝΤΡΙΚΟ ΛΑΣΤΙΧΟ CENTRAL GASKET	ΛΑΣΤΙΧΟ ΤΖΑΜΙΟΥ GLAZING GASKET
		ΜΗΧΑΝΙΚΗ CORNER CLEAT	ΔΙΑΣΤΑΣΕΙΣ(mm) DIMENSIONS(mm)	ΓΩΝΙΑΣΤΡΑ CRIMPING	ΔΙΑΣΤΑΣΕΙΣ(mm) DIMENSIONS(mm)			
232	6000	041002+042007	46.1x13.6+46x23.6	043031	46.5x37.8	030000 (inox)/031000 (pvc)	012005	015008
203	6500	041002+042007	46.1x13.6+46x23.6	043031	46.5x37.8	030000 (inox)/031000 (pvc)	012005	015008

ΦΥΛΛΑ - SASH PROFILES

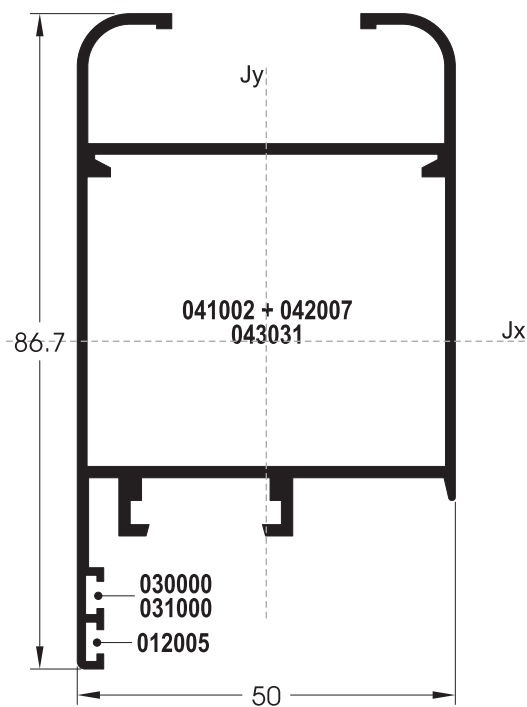


ΚΩΔΙΚΟΣ/CODE	220	ΒΑΡΟΣ/WEIGHT	1038gr/m
ΠΕΡΙΓΡΑΦΗ/DESCRIPTION			
Φύλλο για πατζούρι Sash profile for shutter			
Jx:14.5cm ⁴			Jy:14.1cm ⁴

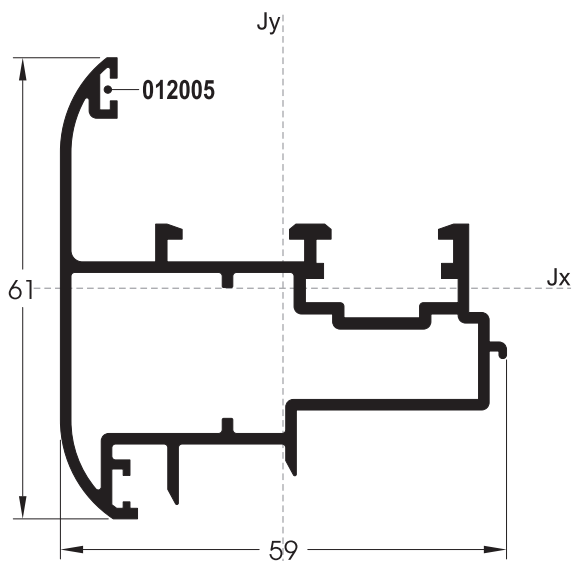
ΕΡΓΑΛΕΙΟ ΧΤΥΠΗΜΑΤΟΣ PUNCH KNIFE	077200
------------------------------------	---------------

ΚΩΔΙΚΟΣ/CODE	235	ΒΑΡΟΣ/WEIGHT	1150gr/m
ΠΕΡΙΓΡΑΦΗ/DESCRIPTION			
Φύλλο για πατζούρι Sash profile for shutter			
Jx:25.5cm ⁴			Jy:27.1cm ⁴

ΕΡΓΑΛΕΙΟ ΧΤΥΠΗΜΑΤΟΣ PUNCH KNIFE	077200
------------------------------------	---------------



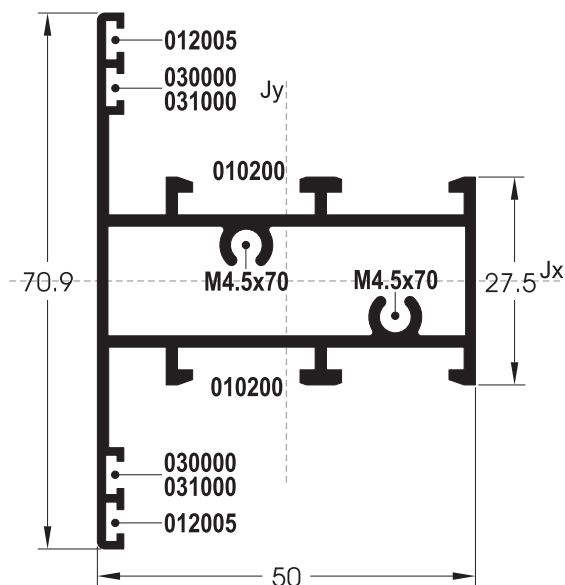
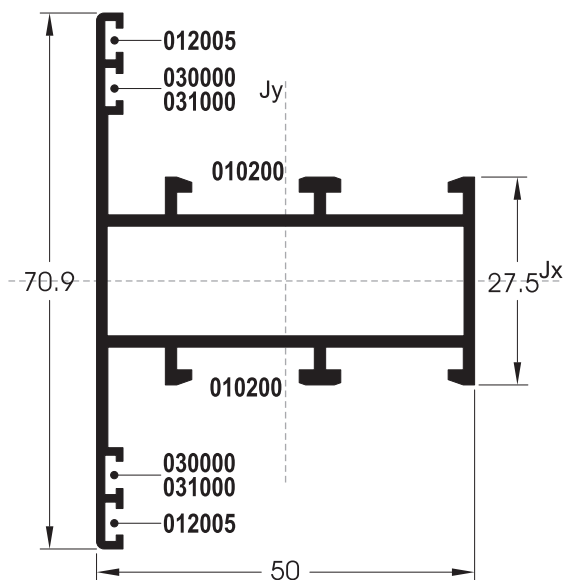
ΠΡΟΦΙΛ PROFILE	ΜΗΚΟΣ LENGTH (mm)	ΓΩΝΙΑ ΣΥΝΔΕΣΗΣ CORNER CLEAT			ΓΩΝΙΑ ΕΠΙΠΕΔΟΤΗΤΑΣ ALIGNMENT CORNER	ΛΑΣΤΙΧΟ GASKET	ΚΕΝΤΡΙΚΟ ΛΑΣΤΙΧΟ CENTRAL GASKET	ΛΑΣΤΙΧΟ ΤΖΑΜΙΟΥ GLAZING GASKET
		ΜΗΧΑΝΙΚΗ CORNER CLEAT	ΔΙΑΣΤΑΣΕΙΣ(mm) DIMENSIONS(mm)	ΓΩΝΙΑΣΤΡΑ CRIMPING DIMENSIONS(mm)				
220	6000	041002	46.1x13.6	043030	46.5x14	030000 _(inox) /031000 _(pvc)	012005	
235	6000	041002+042007	46.1x13.6+46x23.6	043031	46.5x37.8	030000 _(inox) /031000 _(pvc)	012005	



ΚΩΔΙΚΟΣ/CODE	275	ΒΑΡΟΣ/WEIGHT	1045gr/m
ΠΕΡΙΓΡΑΦΗ/DESCRIPTION	Μπινί φύλλου για τζάμι & πατζούρι <i>Clip on central profile for glass & shutter sash</i>		
	Jx: 7.8cm ⁴	Jy: 14.3cm ⁴	
ΤΑΠΑ	020202		
PLASTIC COVER			

ΠΡΟΦΙΛ PROFILE	ΜΗΚΟΣ LENGTH (mm)	ΓΩΝΙΑ ΣΥΝΔΕΣΗΣ CORNER CLEAT				ΓΩΝΙΑ ΕΠΙΠΕΔΟΤΗΤΑΣ ALIGNMENT CORNER	ΛΑΣΤΙΧΟ GASKET	ΚΕΝΤΡΙΚΟ ΛΑΣΤΙΧΟ CENTRAL GASKET	ΛΑΣΤΙΧΟ ΤΖΑΜΙΟΥ GLAZING GASKET
		ΜΗΧΑΝΙΚΗ CORNER CLEAT	ΔΙΑΣΤΑΣΕΙΣ(mm) DIMENSIONS(mm)	ΓΩΝΙΑΣΤΡΑ CRIMPING	ΔΙΑΣΤΑΣΕΙΣ(mm) DIMENSIONS(mm)				
275	6000						012004		

ΧΩΡΙΣΜΑΤΑ ΤΑΥ - T SHAPE TRANSOMS

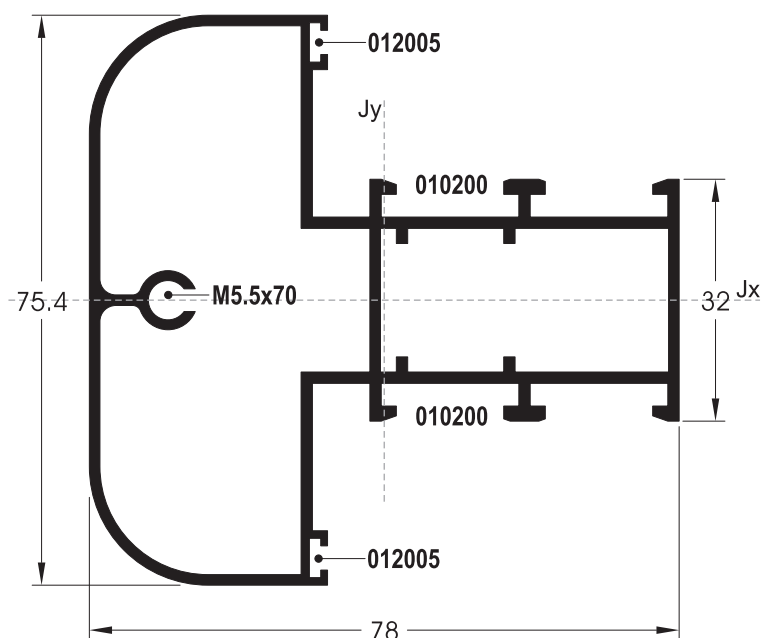


ΚΩΔΙΚΟΣ/CODE	ΒΑΡΟΣ/WEIGHT
207	955gr/m
ΠΕΡΙΓΡΑΦΗ/DESCRIPTION	
Χώρισμα Ταυ <i>T shape transom</i>	
Jx: 7.2cm ⁴	Jy: 11.5cm ⁴

ΚΩΔΙΚΟΣ/CODE	ΒΑΡΟΣ/WEIGHT
273	1048gr/m
ΠΕΡΙΓΡΑΦΗ/DESCRIPTION	
Χώρισμα Ταυ <i>T shape transom</i>	
Jx: 7.4cm ⁴	Jy: 12.1cm ⁴

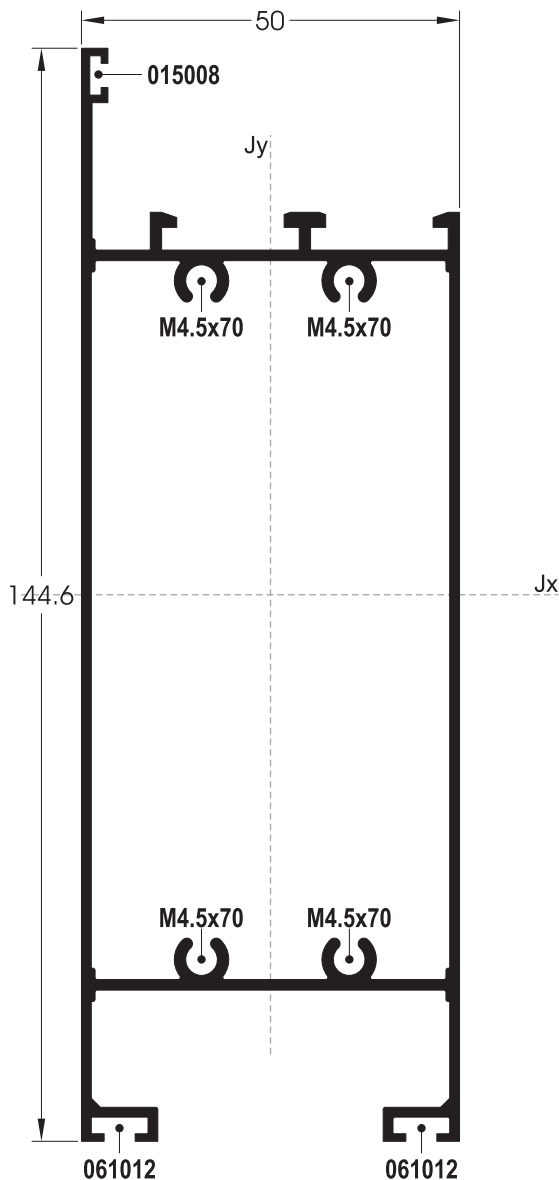
ΜΕ ΠΡΟΦΙΛ WITH PROFILE	ΚΟΠΤΙΚΟ ΜΟΡΦΟΠΟΙΗΣΗΣ CUTTING TOOL
ΟΛΑ ΤΑ ΦΥΛΛΑ ALL SASHES	075201
ΟΛΕΣ ΤΙΣ ΚΑΣΕΣ ALL FRAMES	075200

ΜΕ ΠΡΟΦΙΛ WITH PROFILE	ΚΟΠΤΙΚΟ ΜΟΡΦΟΠΟΙΗΣΗΣ CUTTING TOOL
ΟΛΑ ΤΑ ΦΥΛΛΑ ALL SASHES	075201
ΟΛΕΣ ΤΙΣ ΚΑΣΕΣ ALL FRAMES	075200



ΚΩΔΙΚΟΣ/CODE	ΒΑΡΟΣ/WEIGHT
215	1537gr/m
ΠΕΡΙΓΡΑΦΗ/DESCRIPTION	
Χώρισμα Ταυ <i>T shape transom</i>	
Jx: 21.8cm ⁴	Jy: 34.5cm ⁴

ΠΡΟΦΙΛ PROFILE	ΜΗΚΟΣ LENGTH (mm)	ΓΩΝΙΑ ΣΥΝΔΕΣΗΣ CORNER CLEAT				ΓΩΝΙΑ ΕΠΙΠΕΔΟΤΗΤΑΣ ALIGNMENT CORNER	ΛΑΣΤΙΚΟ GASKET	ΚΕΝΤΡΙΚΟ ΛΑΣΤΙΚΟ CENTRAL GASKET	ΛΑΣΤΙΚΟ ΤΖΑΜΙΟΥ GLAZING GASKET
		ΜΗΧΑΝΙΚΗ CORNER CLEAT	ΔΙΑΣΤΑΣΕΙΣ (mm) DIMENSIONS (mm)	ΓΩΝΙΑΣΤΡΑ CRIMPING	ΔΙΑΣΤΑΣΕΙΣ (mm) DIMENSIONS (mm)				
207	6000					030000 _(inox) /031000 _(pvc)	012005	010200	
273	6000					030000 _(inox) /031000 _(pvc)	012005	010200	
215	6000						012005	010200	

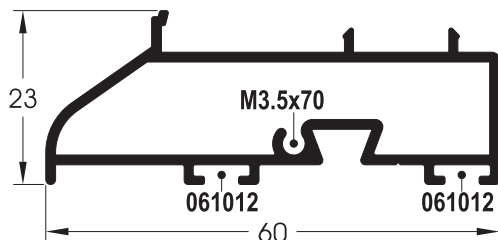


ΚΩΔΙΚΟΣ/CODE	209	ΒΑΡΟΣ/WEIGHT	1723gr/m
ΠΕΡΙΓΡΑΦΗ/DESCRIPTION			
<p>Ταμπλάς για πόρτες. Συνεργάζεται με τα προφίλ 203 & 232 Transom profile for doors. Fits with profiles 203 & 232</p>			
Jx: 130cm ⁴		Jy: 26.3cm ⁴	

ΜΕ ΠΡΟΦΙΛ WITH PROFILE	ΚΟΠΤΙΚΟ ΜΟΡΦΟΠΟΙΗΣΗΣ CUTTING TOOL
ΦΥΛΛΑ / SASHES 203 & 232	075201

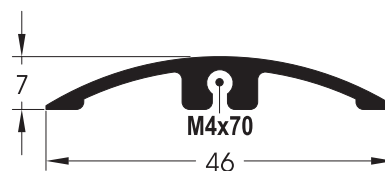
ΠΡΟΦΙΛ PROFILE	ΜΗΚΟΣ LENGTH (mm)	ΓΩΝΙΑ ΣΥΝΔΕΣΗΣ CORNER CLEAT				ΓΩΝΙΑ ΕΠΙΠΕΔΟΤΗΤΑΣ ALIGNMENT CORNER	ΛΑΣΤΙΧΟ GASKET	ΛΑΣΤΙΧΟ ΤΖΑΜΙΟΥ GLAZING GASKET	ΒΟΥΡΤΣΑΚΙ BRUSH
		ΜΗΧΑΝΙΚΗ CORNER CLEAT	ΔΙΑΣΤΑΣΕΙΣ(mm) DIMENSIONS(mm)	ΓΩΝΙΑΣΤΡΑ CRIMPING	ΔΙΑΣΤΑΣΕΙΣ(mm) DIMENSIONS(mm)				
209	6000							015008	061012

ΑΕΡΟΦΡΑΧΤΗΣ - AIR DAMPER
ΚΑΤΩΚΑΣΙ ΠΟΡΤΑΣ - SEALING DOOR PROFILE



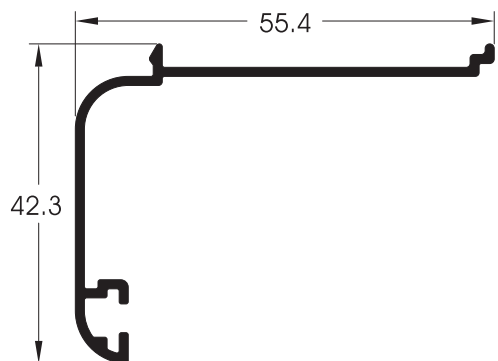
ΚΩΔΙΚΟΣ/CODE	ΒΑΡΟΣ/WEIGHT
279	645gr/m
ΠΕΡΙΓΡΑΦΗ/DESCRIPTION	
Αεροφράχτης για φύλλο πόρτας Air damper profile for sash profile for door	

ΤΑΠΑ PLASTIC COVER	022200
-----------------------	--------

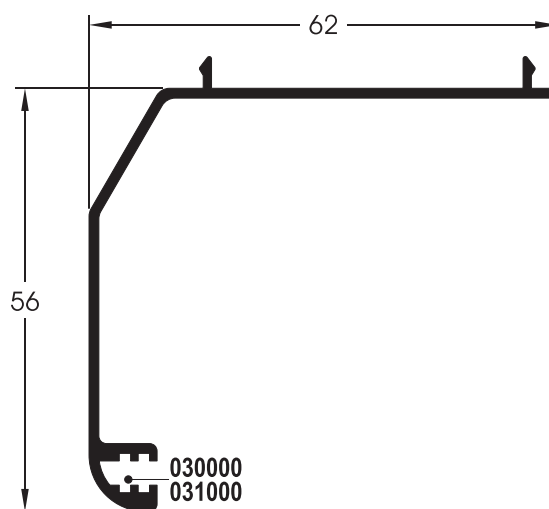


ΚΩΔΙΚΟΣ/CODE	ΒΑΡΟΣ/WEIGHT
243	316gr/m
ΠΕΡΙΓΡΑΦΗ/DESCRIPTION	
Κατωκάσι για στεγάνωση πόρτας Sealing door profile	

ΑΡΜΟΚΑΛΥΠΤΡΑ - DECORATIVE COVERS

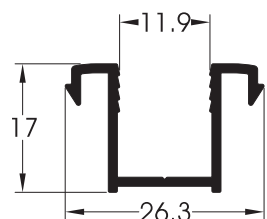


ΚΩΔΙΚΟΣ/CODE	ΒΑΡΟΣ/WEIGHT
221	366gr/m
ΠΕΡΙΓΡΑΦΗ/DESCRIPTION	
Αρμοκάλυπτρο Cover gap	

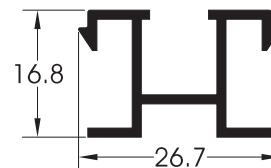


ΚΩΔΙΚΟΣ/CODE	ΒΑΡΟΣ/WEIGHT
272	488gr/m
ΠΕΡΙΓΡΑΦΗ/DESCRIPTION	
Αρμοκάλυπτρο Cover gap	

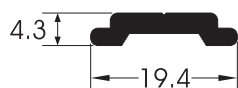
ΠΡΟΦΙΛ PROFILE	ΜΗΚΟΣ LENGTH (mm)	ΓΩΝΙΑ ΣΥΝΔΕΣΗΣ CORNER CLEAT				ΓΩΝΙΑ ΕΠΙΠΕΔΟΤΗΤΑΣ ALIGNMENT CORNER	ΛΑΣΤΙΧΟ GASKET	ΛΑΣΤΙΧΟ ΤΖΑΜΙΟΥ GLAZING GASKET	ΒΟΥΡΤΣΑΚΙ BRUSH
		ΜΗΧΑΝΙΚΗ CORNER CLEAT	ΔΙΑΣΤΑΣΕΙΣ(mm) DIMENSIONS(mm)	ΓΩΝΙΑΣΤΡΑ CRIMPING	ΔΙΑΣΤΑΣΕΙΣ(mm) DIMENSIONS(mm)				
279	6000								061012
272	6000					030000 _(inox) /031000 _(pvc)			



ΚΩΔΙΚΟΣ/CODE	614	ΒΑΡΟΣ/WEIGHT	216gr/m
ΠΕΡΙΓΡΑΦΗ/DESCRIPTION			
Κούμπωμα για μονό τζάμι <i>Clip for single glass</i>			

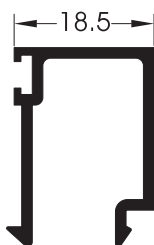


ΚΩΔΙΚΟΣ/CODE	613	ΒΑΡΟΣ/WEIGHT	258gr/m
ΠΕΡΙΓΡΑΦΗ/DESCRIPTION			
Κούμπωμα για οβαλίνα. <i>Συνεργάζεται με το εξάρτημα 023001</i> <i>Clip for oval shutter profile.</i> <i>Fits with accessorie 023001</i>			

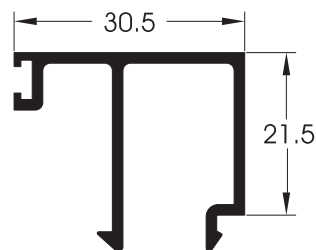


ΚΩΔΙΚΟΣ/CODE	246	ΒΑΡΟΣ/WEIGHT	149gr/m
ΠΕΡΙΓΡΑΦΗ/DESCRIPTION			
Ντίζα <i>Sliding rod</i>			

ΠΗΧΑΚΙΑ ΤΖΑΜΙΟΥ- GLAZING BEADS

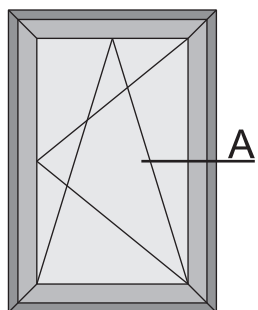


ΚΩΔΙΚΟΣ/CODE	218	ΒΑΡΟΣ/WEIGHT	288gr/m
ΠΕΡΙΓΡΑΦΗ/DESCRIPTION			
Πηχάκι τζαμιού <i>Glazing bead</i>			

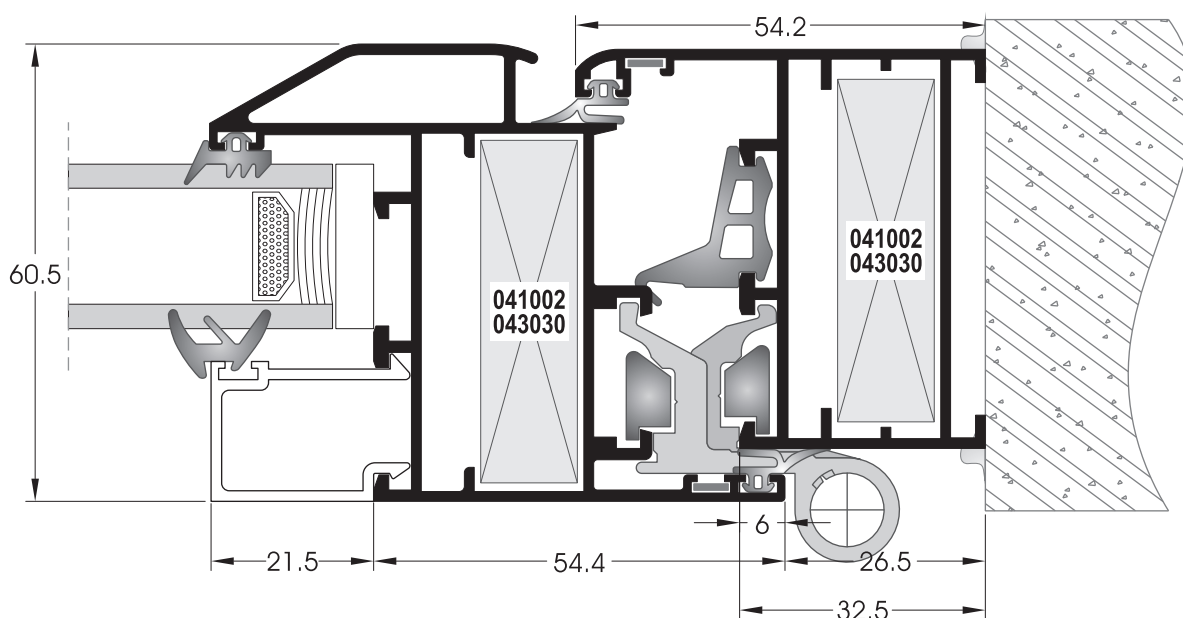


ΚΩΔΙΚΟΣ/CODE	255	ΒΑΡΟΣ/WEIGHT	358gr/m
ΠΕΡΙΓΡΑΦΗ/DESCRIPTION			
Πηχάκι τζαμιού <i>Glazing bead</i>			

ΜΟΝΟΦΥΛΟ ΑΝΟΙΓΟΜΕΝΟ
SINGLE SASH OPENING WINDOW

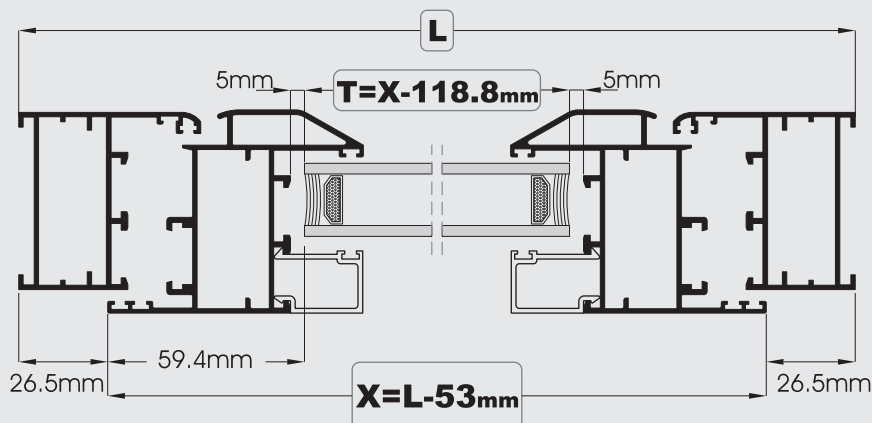


TOMH/SECTION A

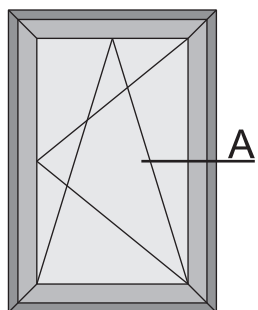


ΚΛΙΜΑΚΑ / SCALE 1:1

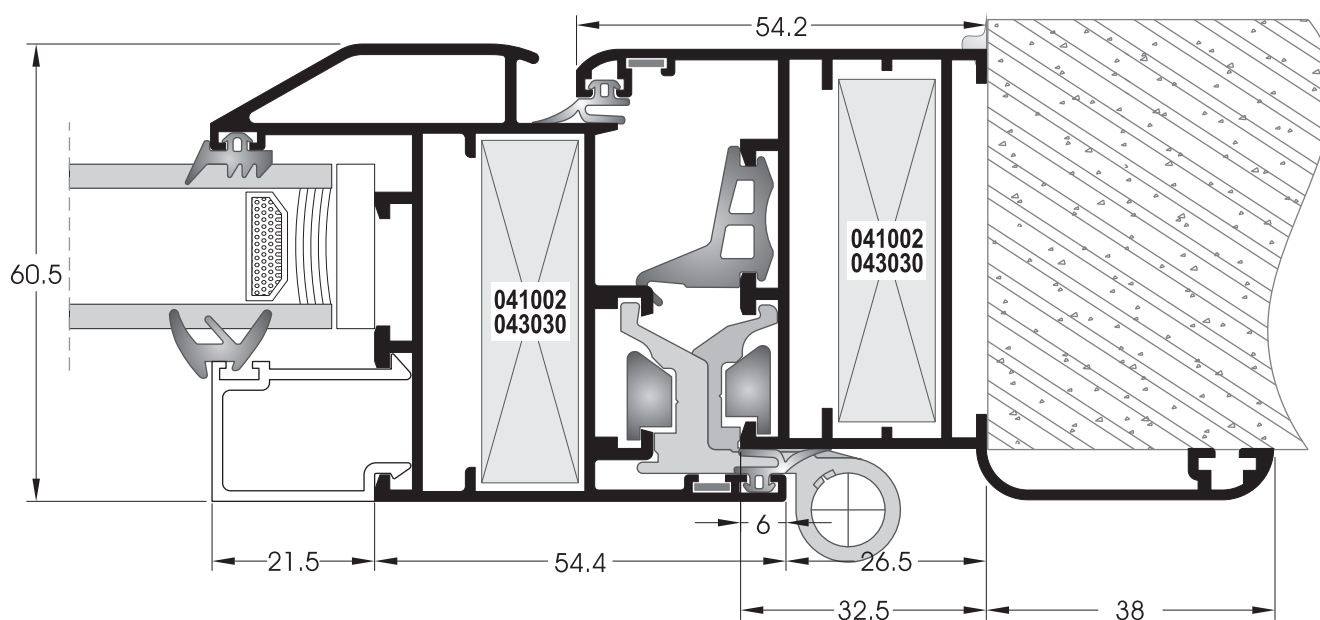
ΦΥΛΟ / SASH PROFILE: No.233



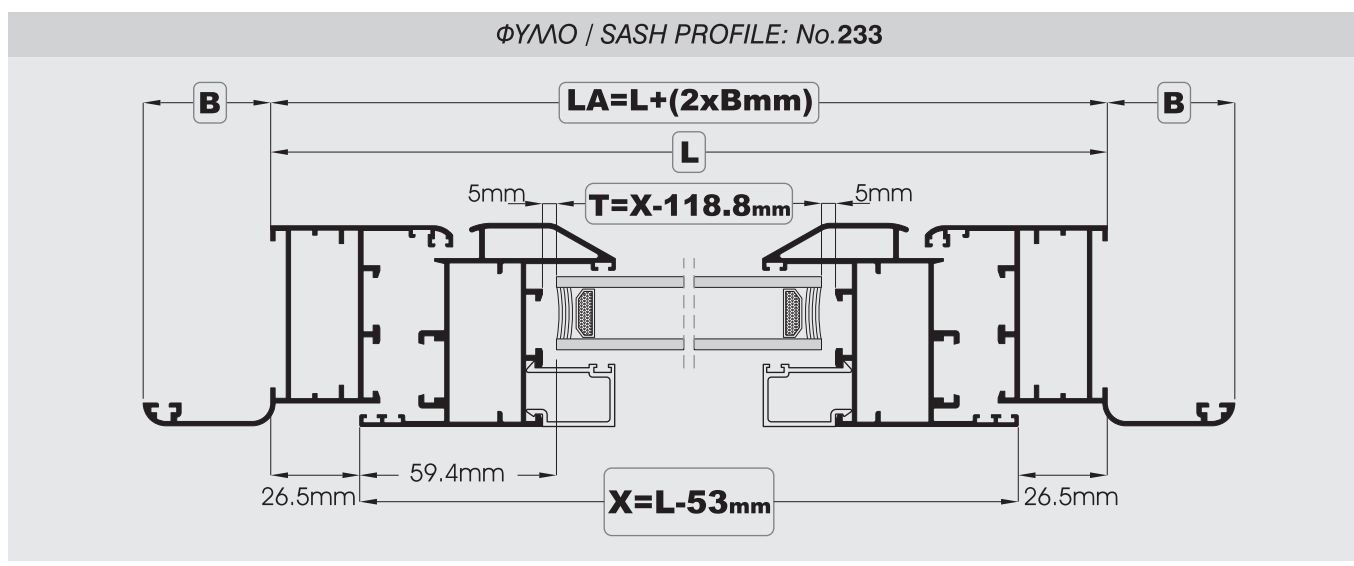
100
95
75
25
5
0



TOMH/SECTION A

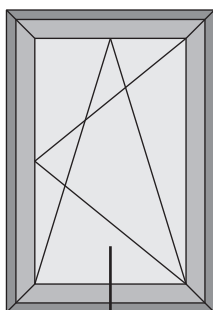


ΚΛΙΜΑΚΑ / SCALE 1:1



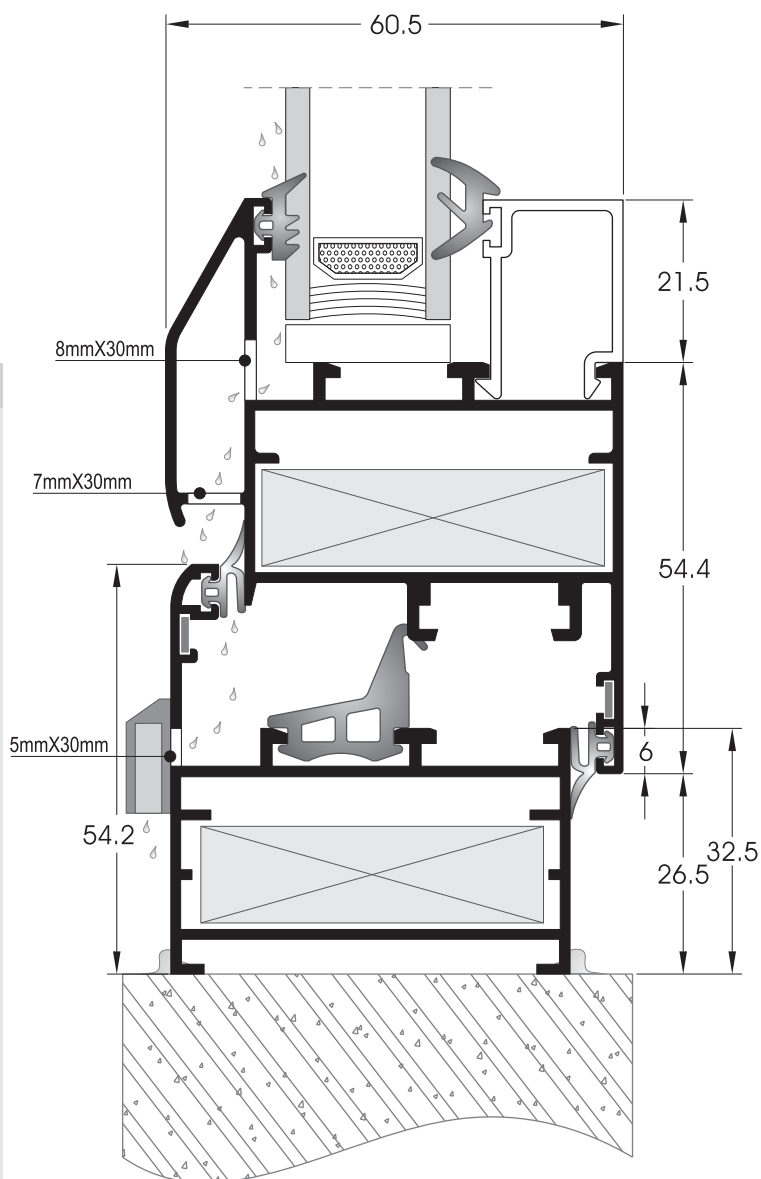
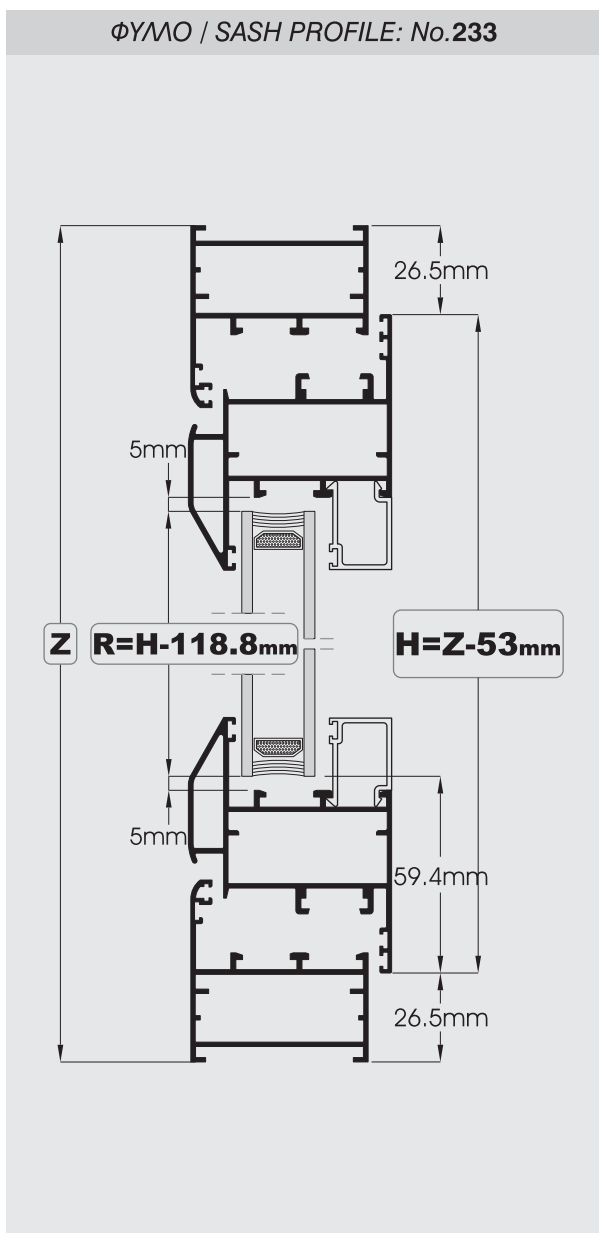
100
95
75
25
5
0

ΜΟΝΟΦΥΛΟ ΑΝΟΙΓΟΜΕΝΟ
SINGLE SASH OPENING WINDOW



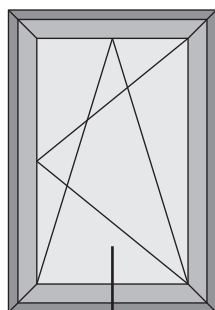
B

TOMH/SECTION B



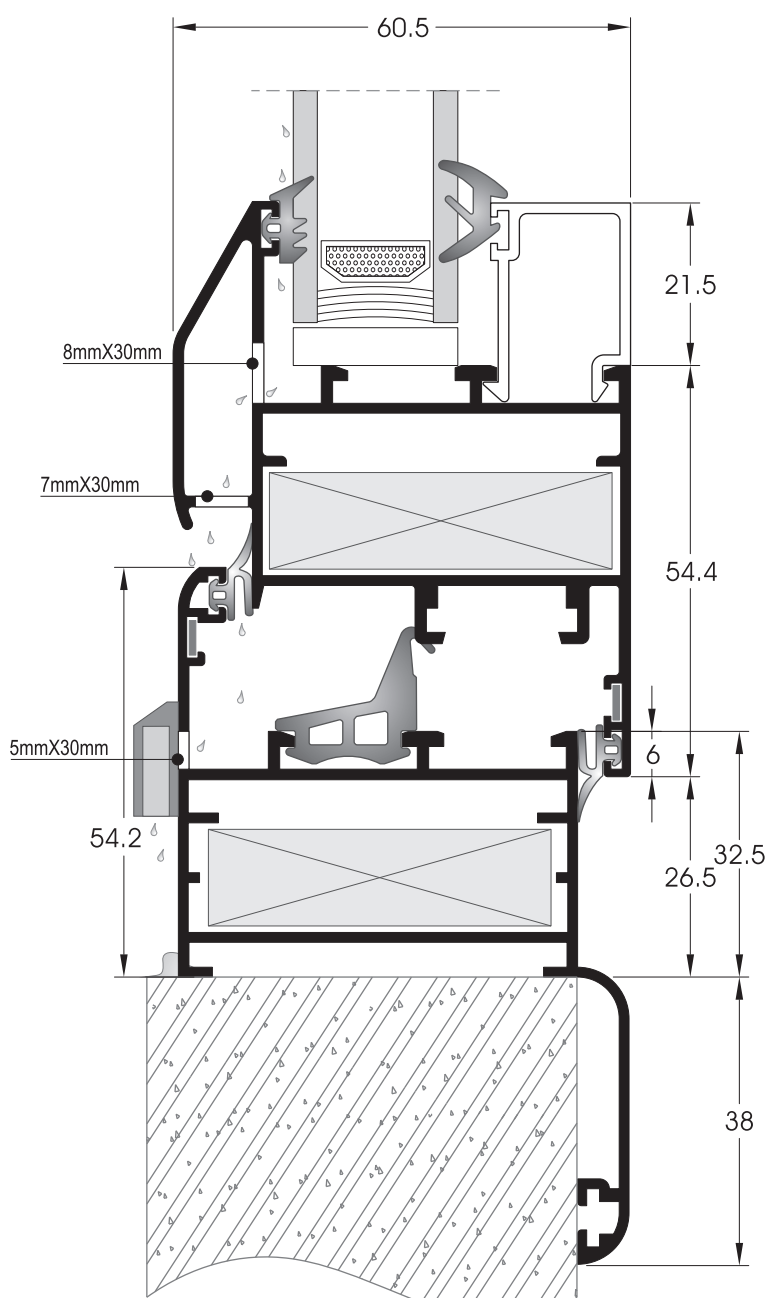
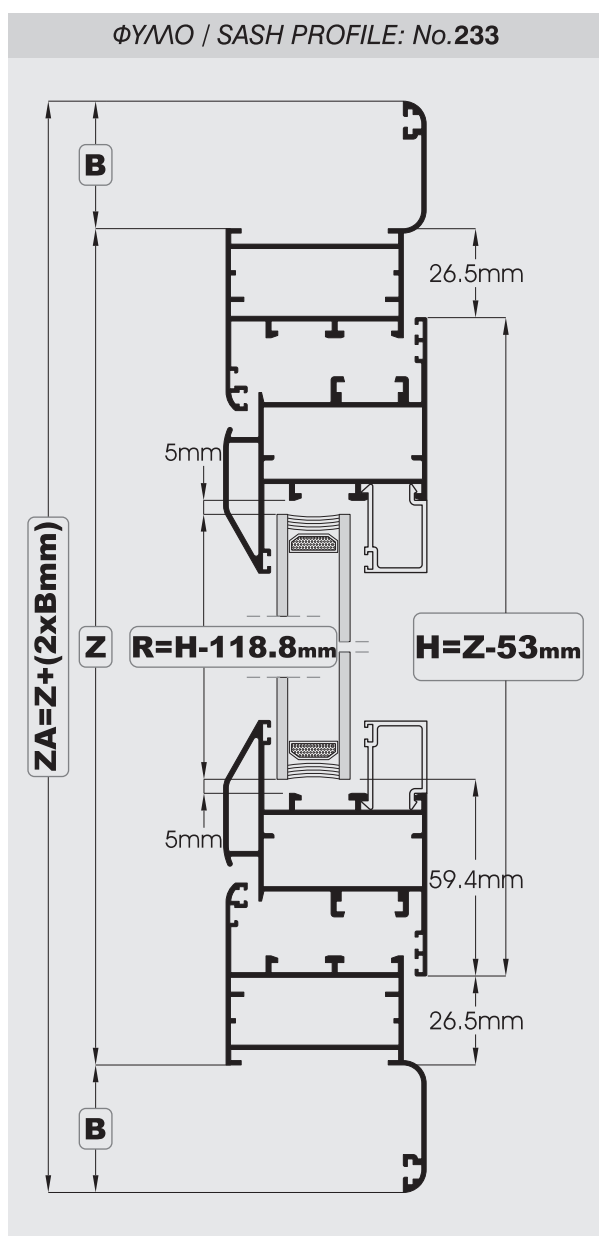
ΚΑΙΜΑΚΑ / SCALE 1:1

100
95
75
25
5
0



B

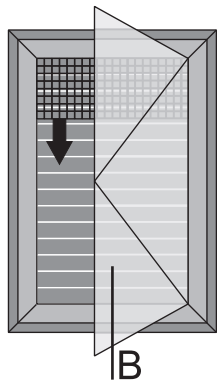
TOMH/SECTION B



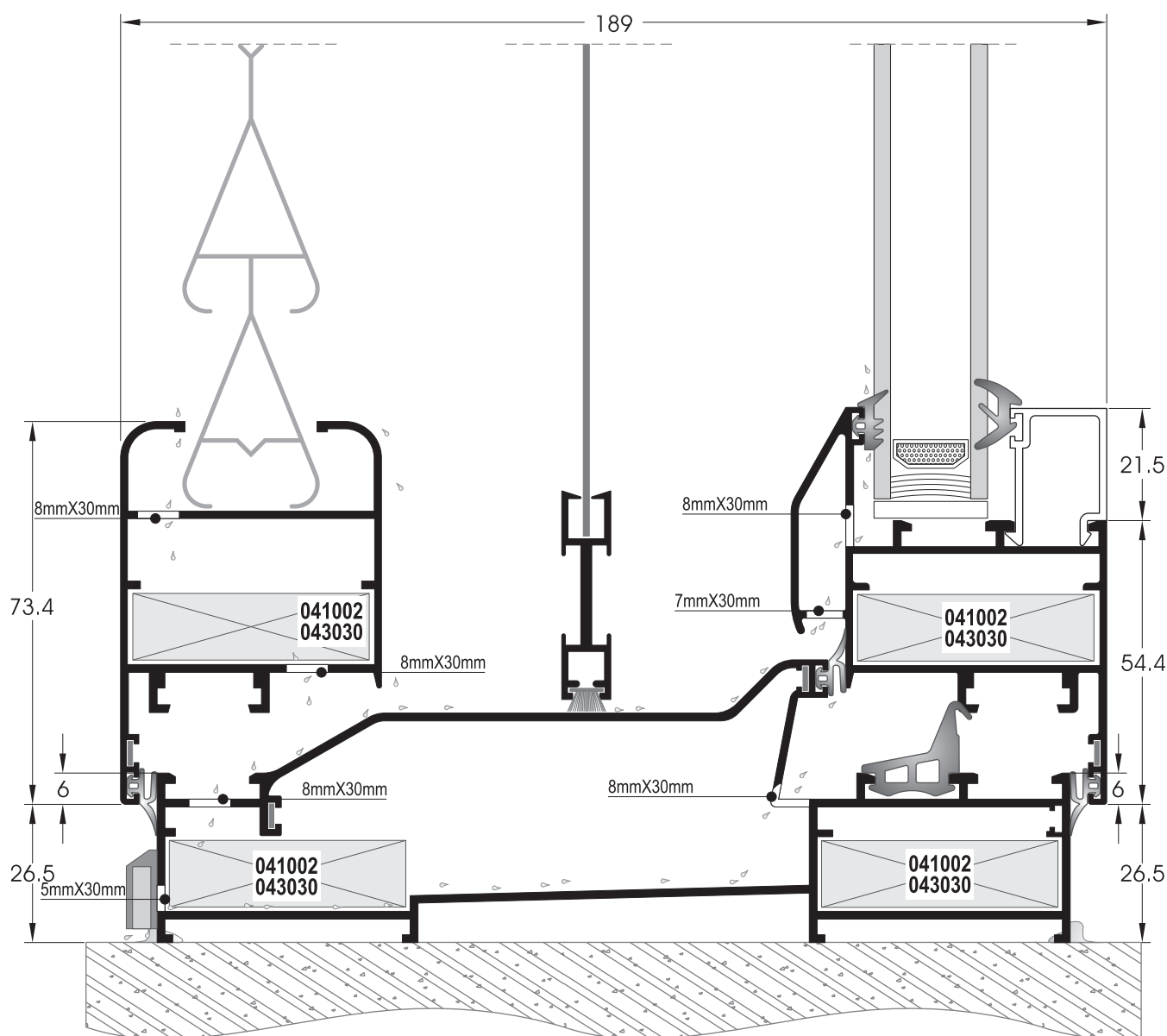
ΚΛΙΜΑΚΑ / SCALE 1:1

100
95
75
25
5
0

ΜΟΝΟΦΥΛΟ ΑΝΟΙΓΟΜΕΝΟ
SINGLE SASH OPENING WINDOW

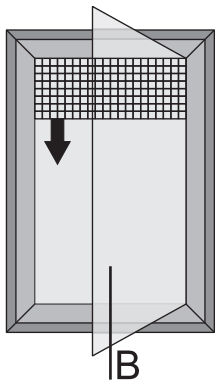


TOMH/SECTION B

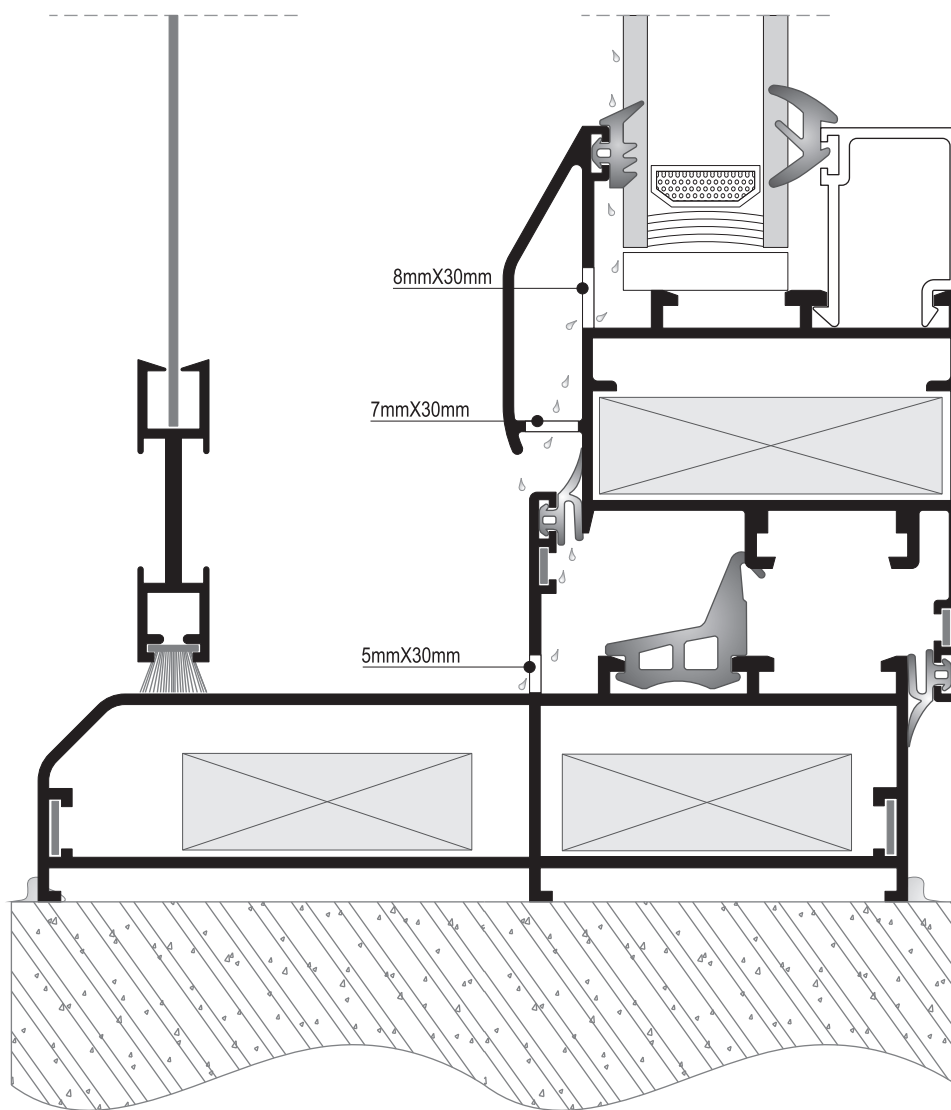


ΕΚΤΟΣ ΚΛΙΜΑΚΑΣ / OFF SCALE

100
95
75
25
5
0



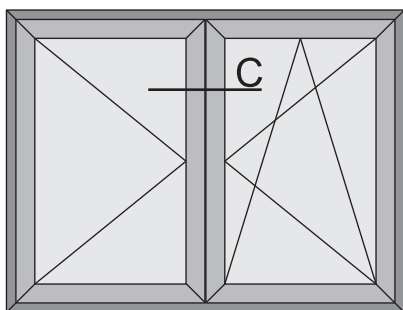
TOMH/SECTION B



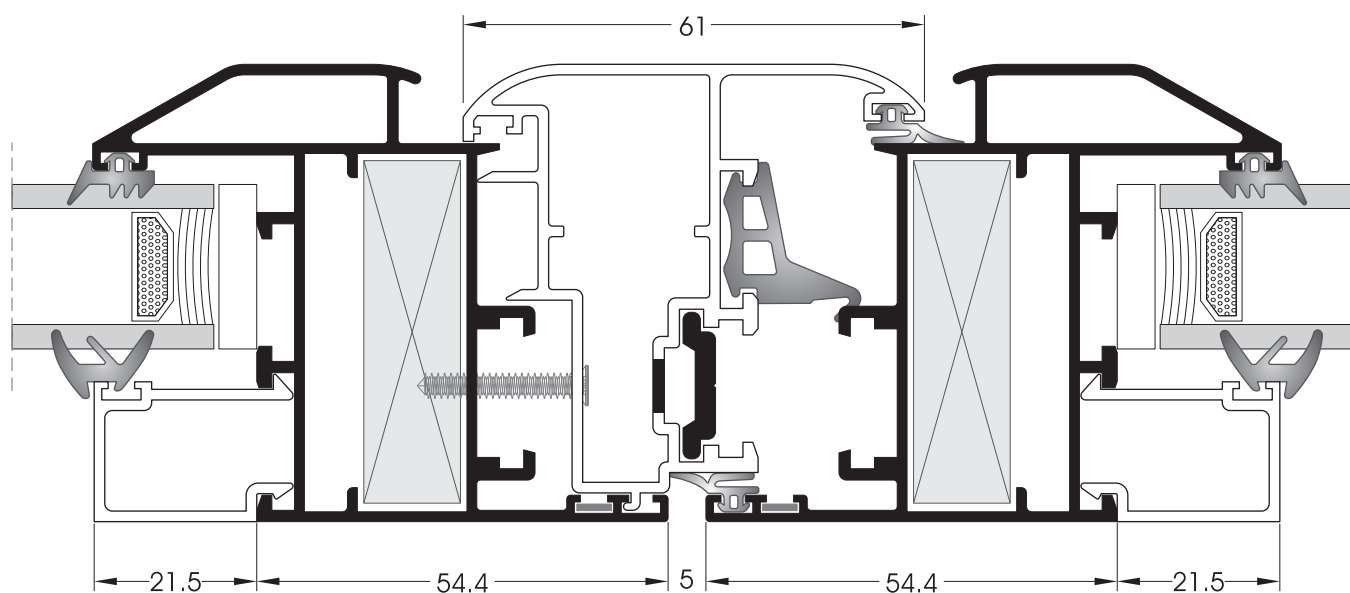
ΚΛΙΜΑΚΑ / SCALE 1:1

100
95
75
25
5
0

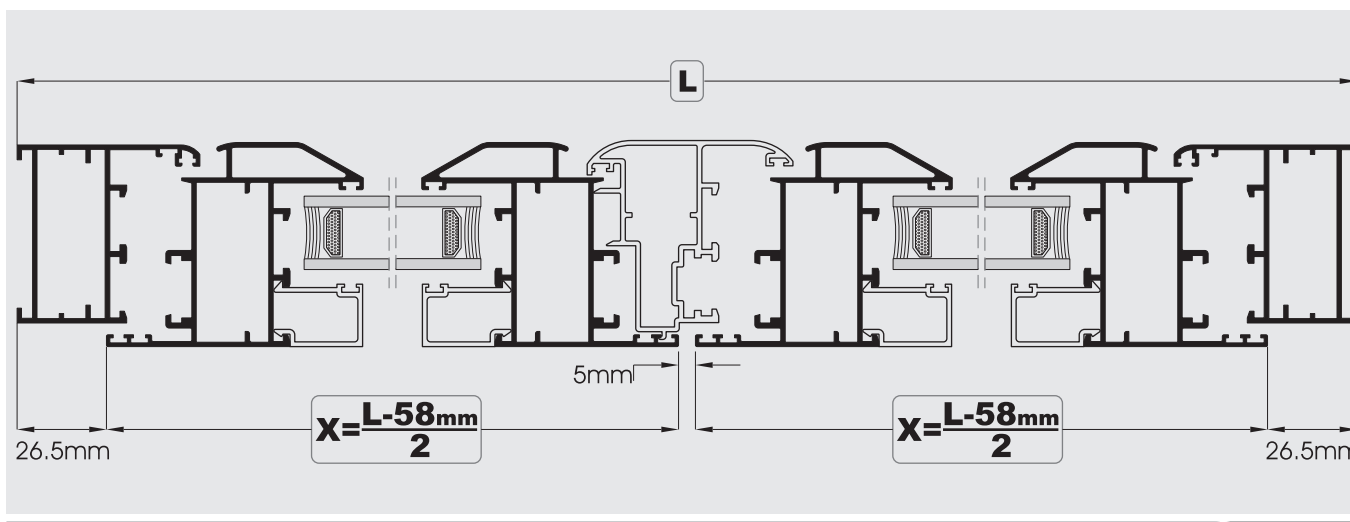
ΔΙΦΥΛΟ ΑΝΟΙΓΟΜΕΝΟ
DOUBLE SASH OPENING WINDOW



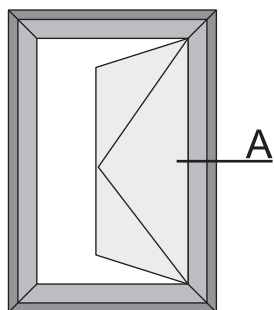
TOMH/SECTION C



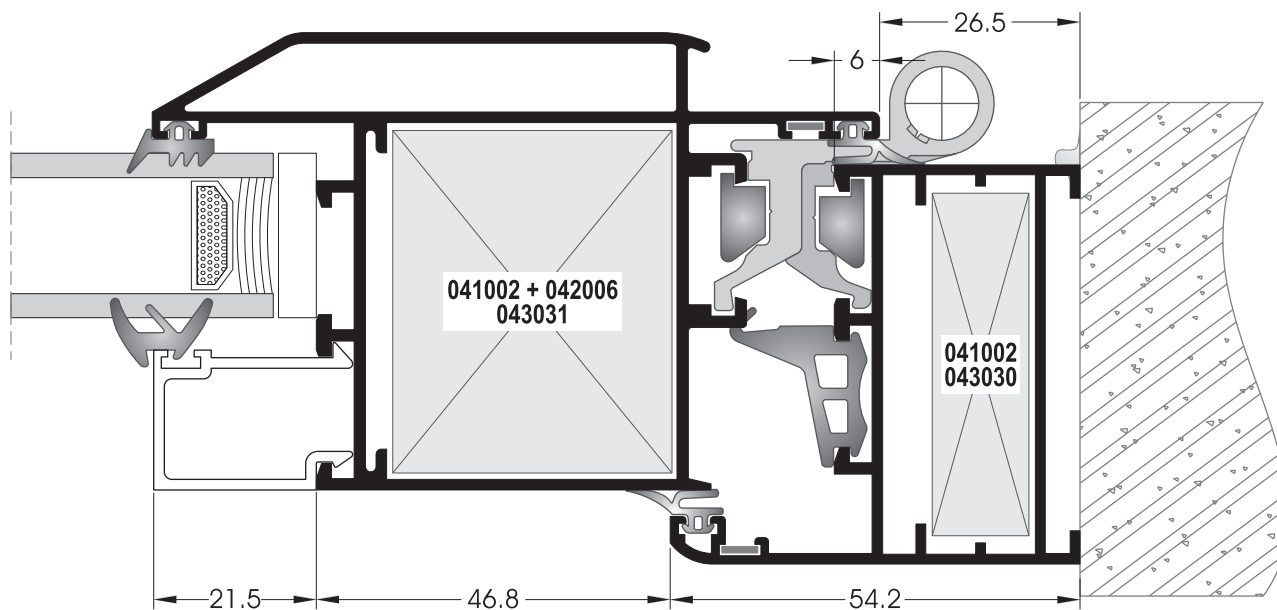
ΚΛΙΜΑΚΑ / SCALE 1:1



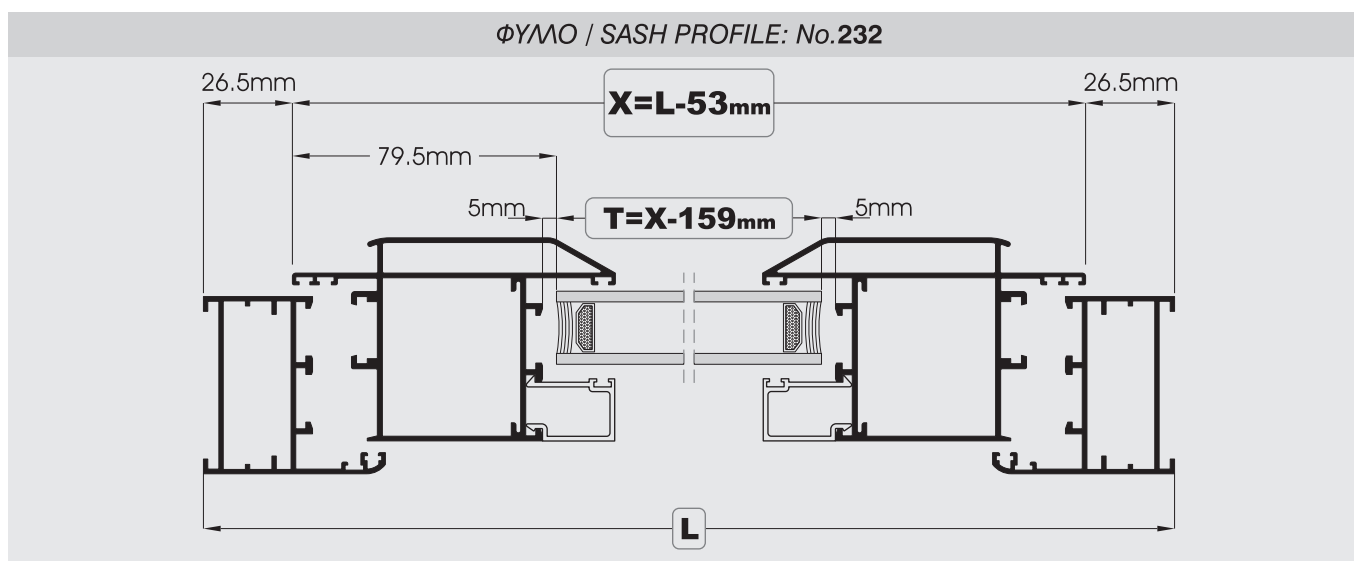
100
95
75
25
5
0



TOMH/SECTION A

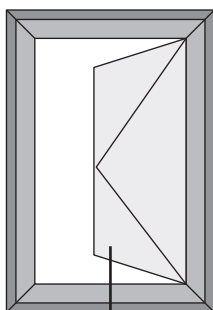


ΚΛΙΜΑΚΑ / SCALE 1:1



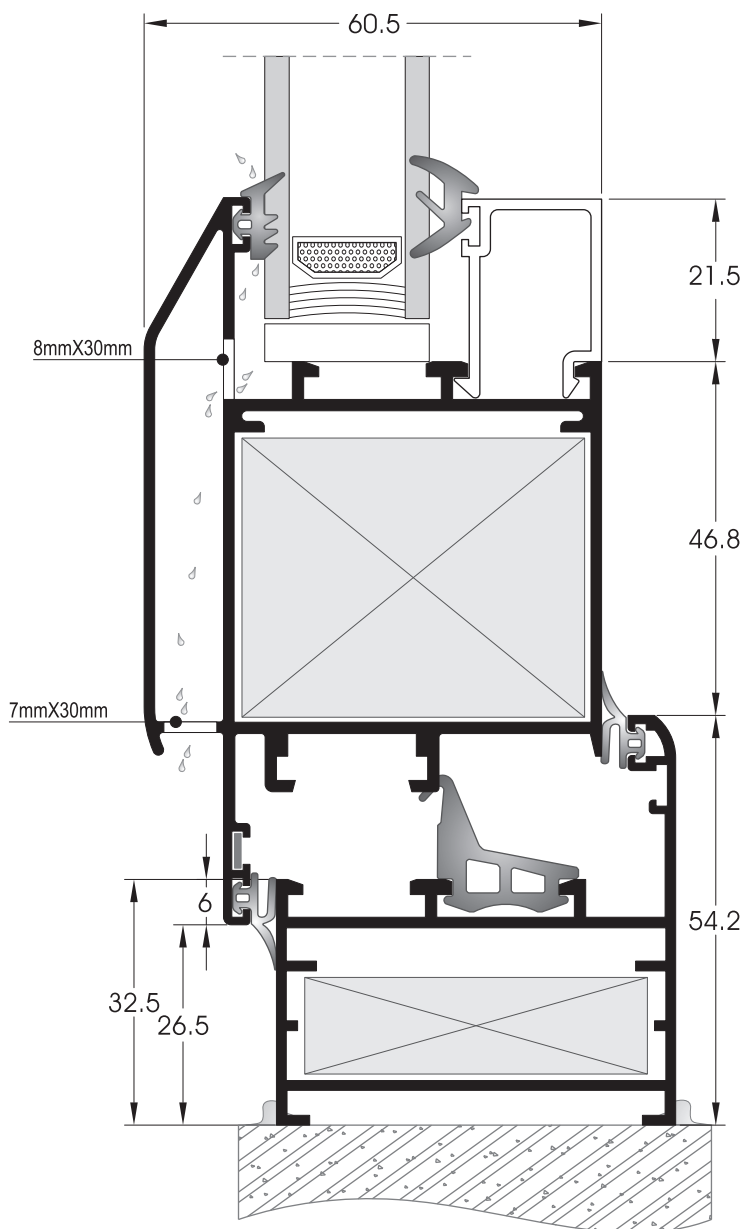
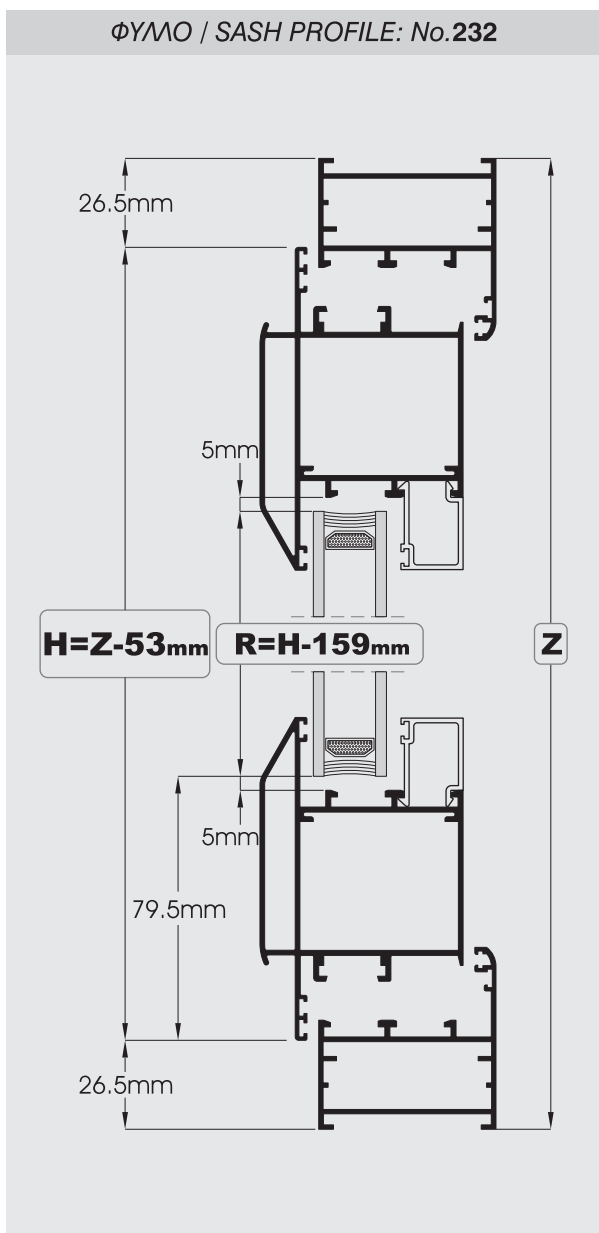
100
95
75
25
5
0

ΜΟΝΟΦΥΛΟ ΕΞΩΤΕΡΙΚΑ ΑΝΟΙΓΜΕΝΟ
SINGLE SASH EXTERNAL OPENING WINDOW



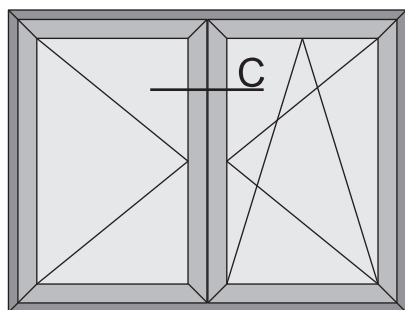
B

TOMH/SECTION B

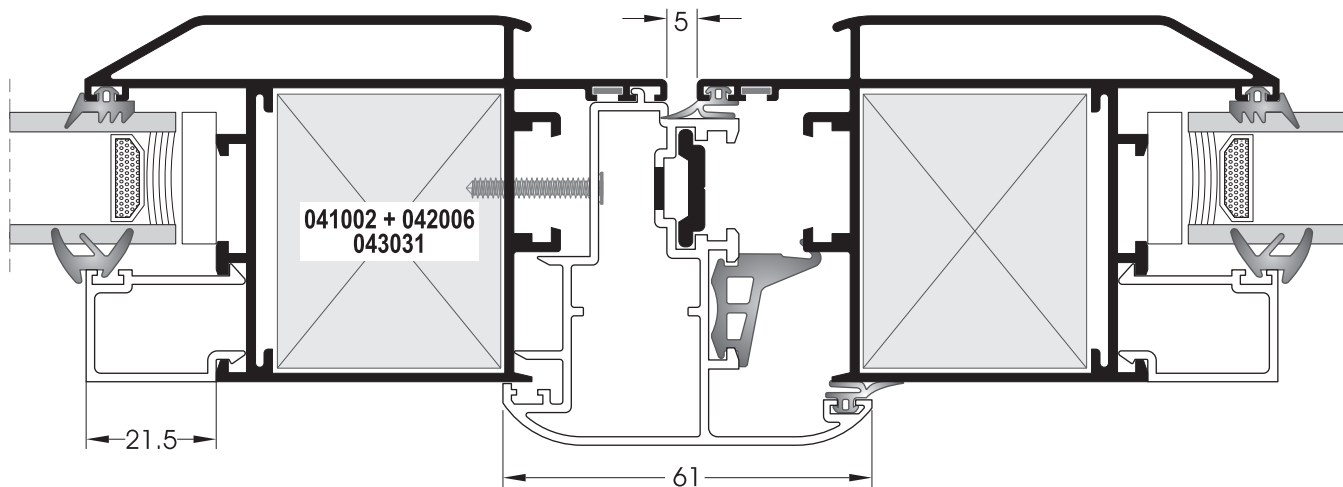


ΚΛΙΜΑΚΑ / SCALE 1:1

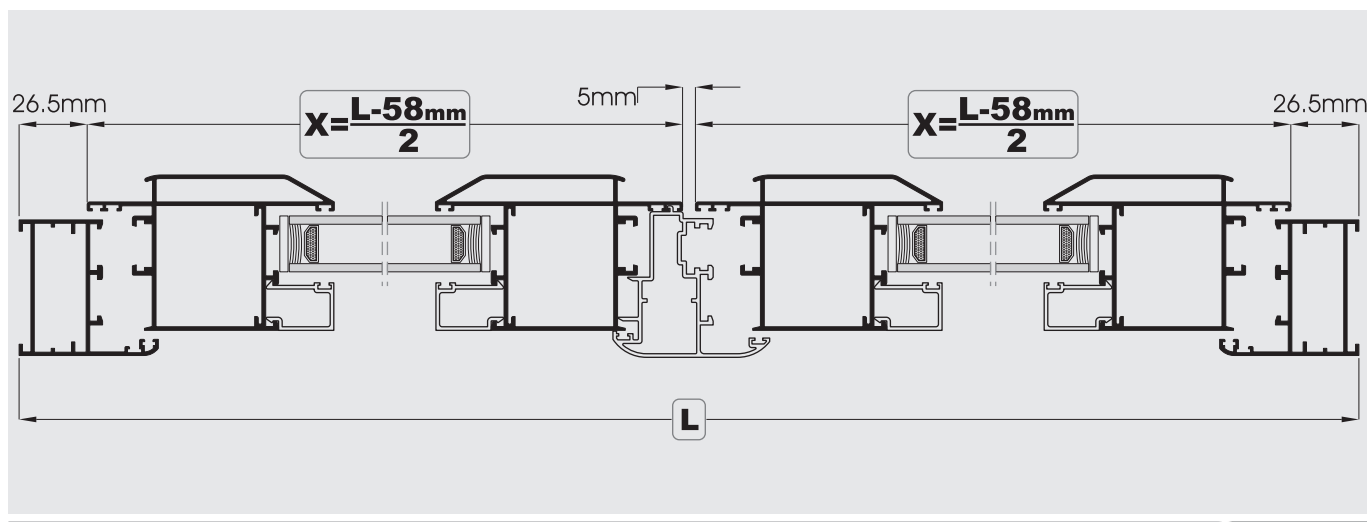
100
95
75
25
5
0



TOMH/SECTION C

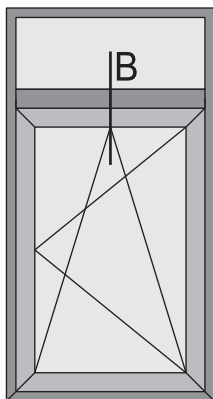


ΕΚΤΟΣ ΚΛΙΜΑΚΑΣ / OFF SCALE

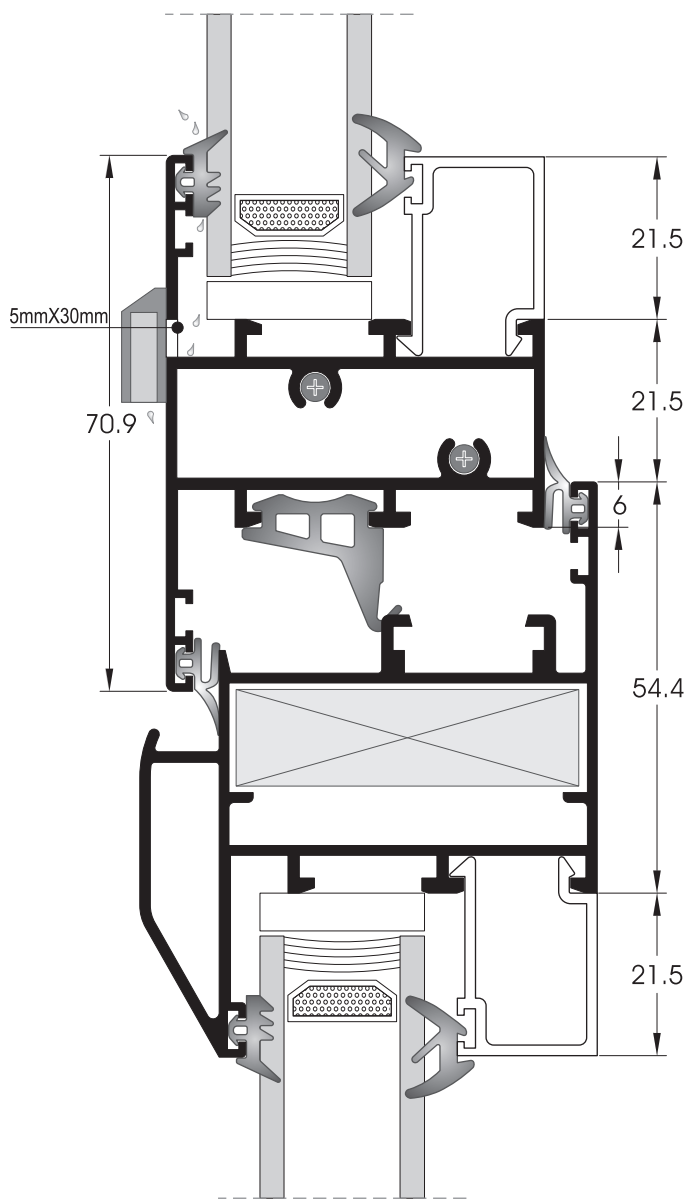


100
95
75
25
5
0

ΜΟΝΟΦΥΛΟ ΑΝΟΙΓΟΜΕΝΟ ΜΕ ΣΤΑΘΕΡΟ
SINGLE SASH OPENING WINDOW WITH FIXED

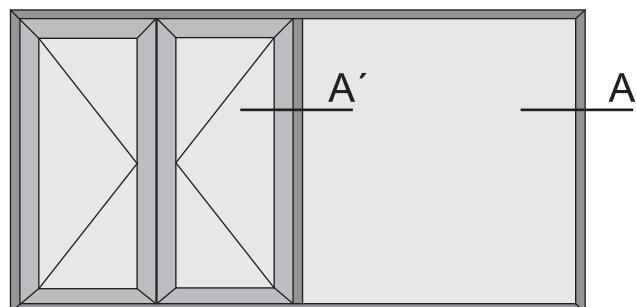


TOMH/SECTION B

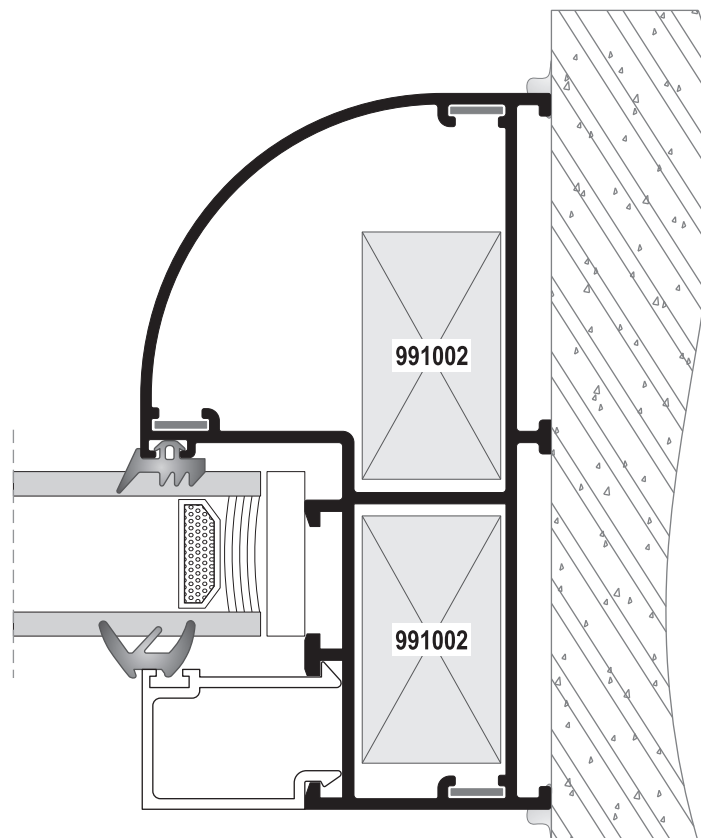


ΚΑΙΜΑΚΑ / SCALE 1:1

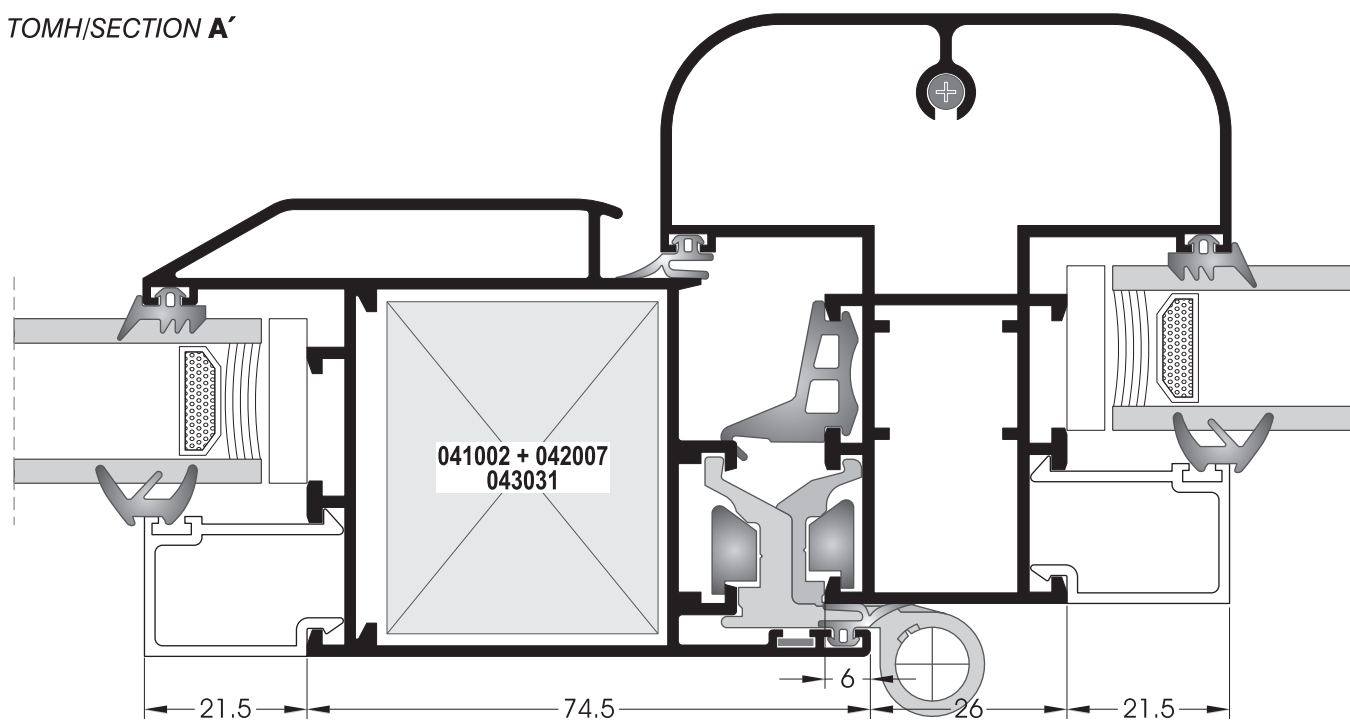
100
95
75
25
5
0



TOMH/SECTION A



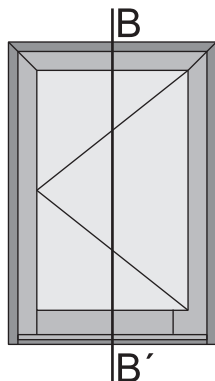
TOMH/SECTION A'



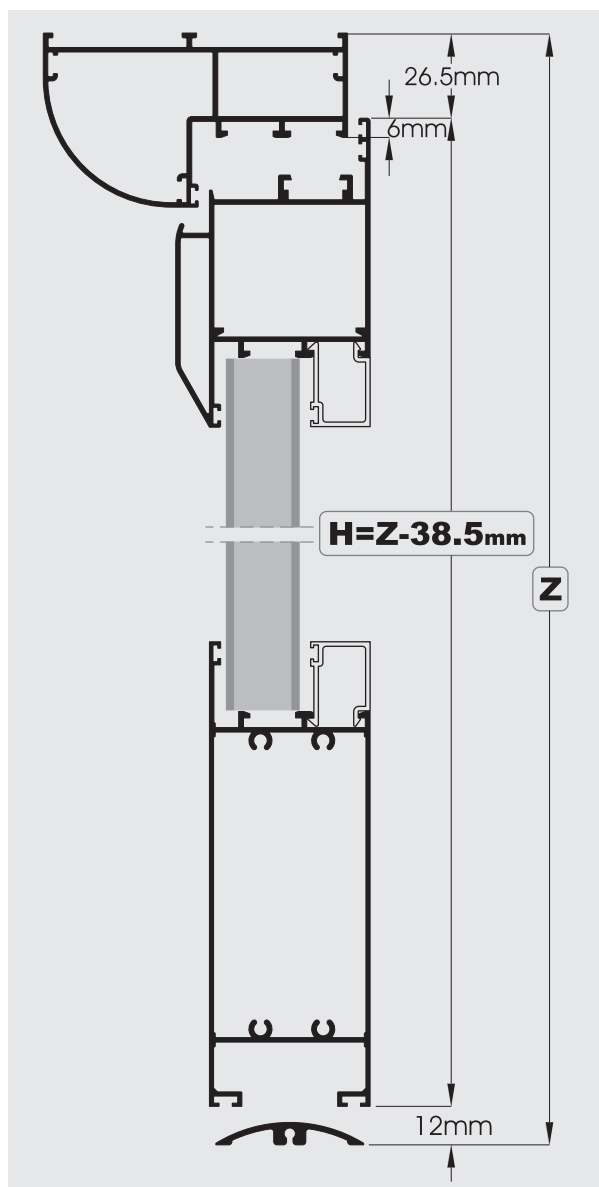
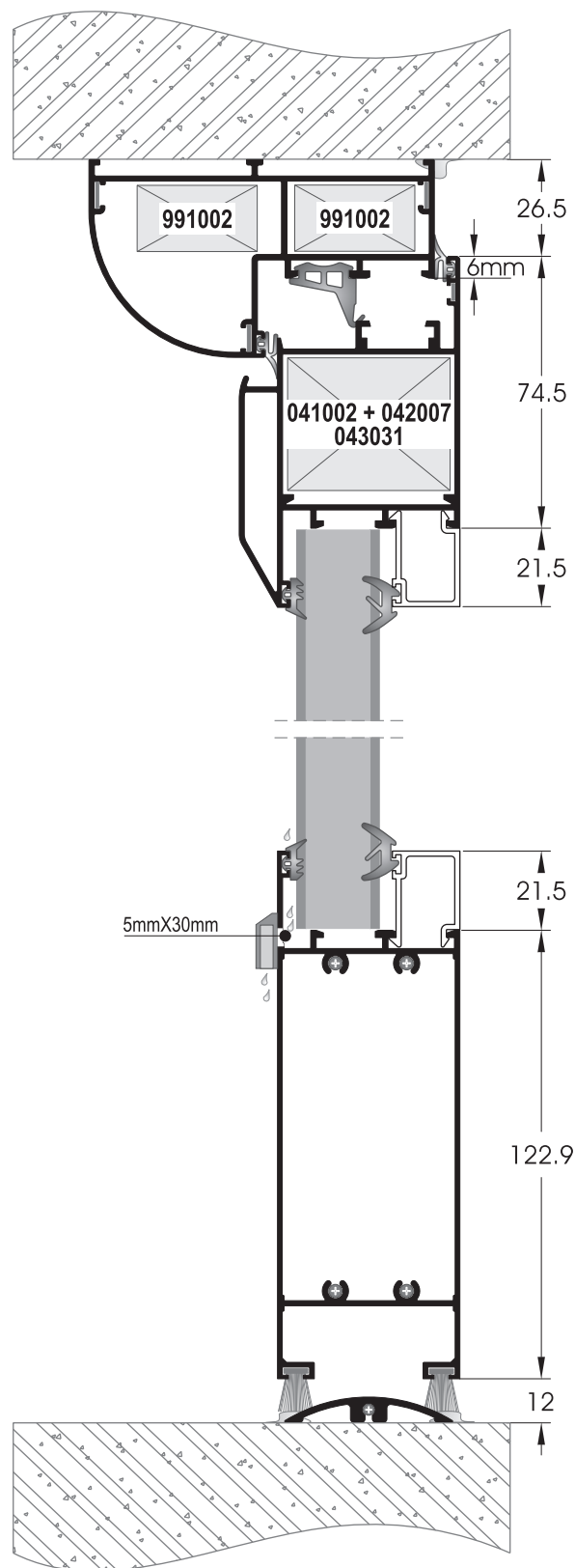
ΚΛΙΜΑΚΑ / SCALE 1:1

100
95
75
25
5
0

ΠΟΡΤΑ ΜΕ ΧΡΗΣΗ ΤΑΜΠΛΑ
DOOR WITH TRANSOM PROFILE

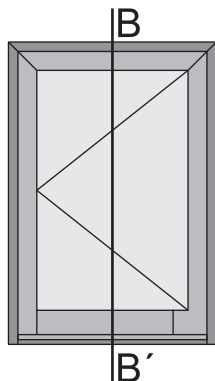


TOMH/SECTION B

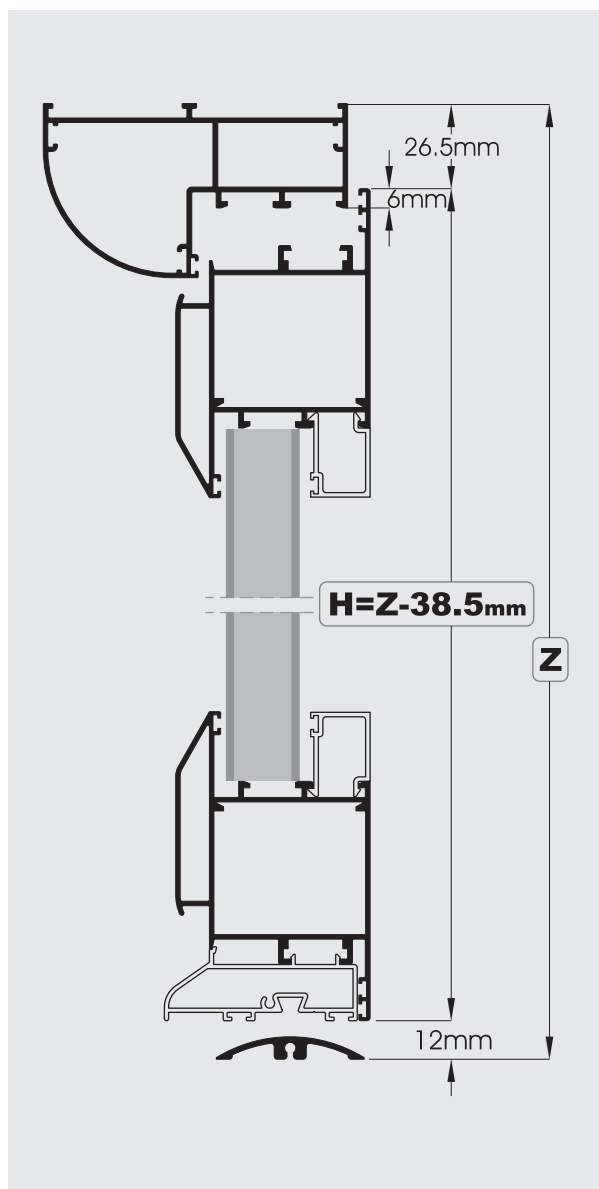
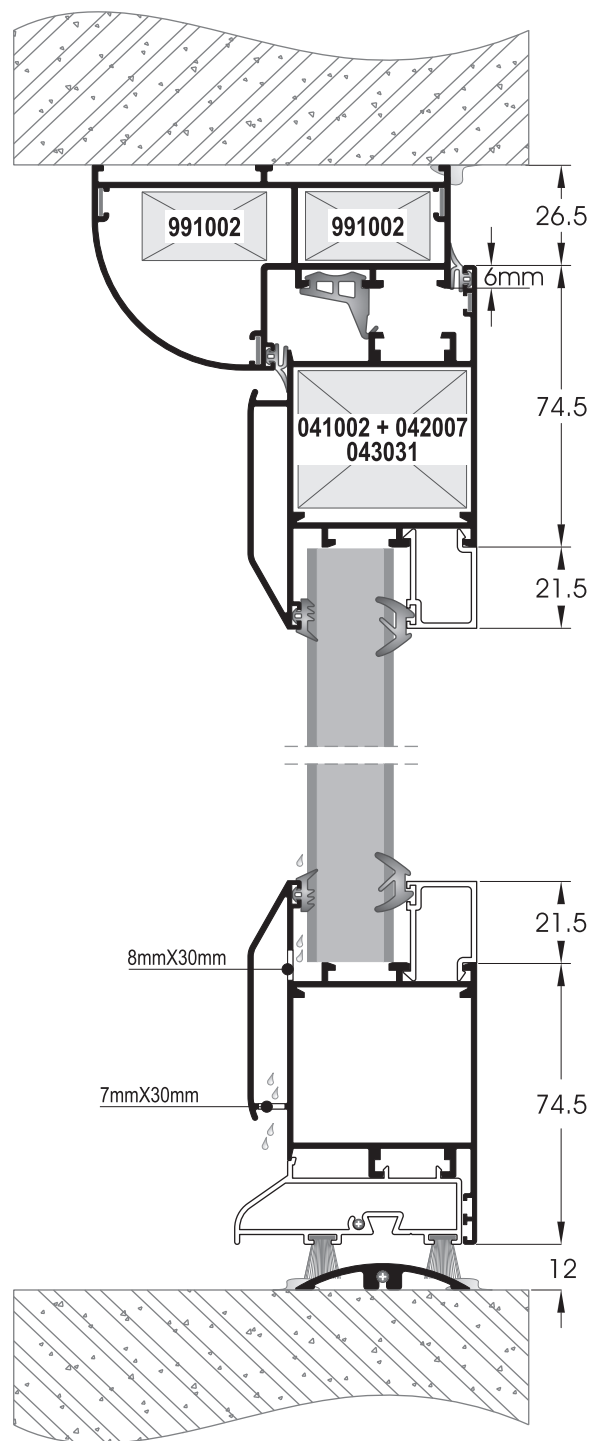


ΚΑΙΜΑΚΑ / SCALE 1:2

100
95
75
25
5
0



TOMH/SECTION B



ΚΑΙΜΑΚΑ / SCALE 1:2

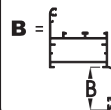
100
95
75
25
5
0

ΥΨΟΣ HEIGHT

ΚΑΣΑ / FRAME				
ΚΑΣΑ ΜΕ ΥΨΟΣ FRAME WITH HEIGHT	ΤΖΑΜΙ GLASS	ΠΑΤΖΟΥΡΙ SHUTTER	ΠΟΡΤΑ ΜΕ ΤΑΜΠΛΑ DOOR WITH TRANSOM PROFILE	ΠΟΡΤΑ ΜΕ ΦΥΛΛΟ DOOR WITH SASH PROFILE
32.5mm	H=Z-53mm	H=Z-53mm	H=Z-38.5mm	H=Z-38.5mm

ΚΑΣΑ ΜΕ ΕΝΣΩΜΑΤΩΜΕΝΟ ΑΡΜΟΚΑΛΥΠΤΡΟ / FRAME WITH FIXED DECORATIVE COVER				
ΚΑΣΑ ΜΕ ΥΨΟΣ FRAME WITH HEIGHT	ΤΖΑΜΙ GLASS	ΠΑΤΖΟΥΡΙ SHUTTER	ΠΟΡΤΑ ΜΕ ΤΑΜΠΛΑ DOOR WITH TRANSOM PROFILE	ΠΟΡΤΑ ΜΕ ΦΥΛΛΟ DOOR WITH SASH PROFILE
32.5mm	H=Z-53mm	H=Z-53mm		
	ZA=Z+(2xBmm)			

L = ΠΛΑΤΟΣ ΚΑΣΑΣ / FRAME WIDTH
X = ΠΛΑΤΟΣ ΦΥΛΛΟΥ / SASH WIDTH
Z = ΥΨΟΣ ΚΑΣΑΣ / FRAME HEIGHT
H = ΥΨΟΣ ΦΥΛΛΟΥ / SASH HEIGHT
LA = ΠΛΑΤΟΣ ΚΑΣΑΣ ΜΕ ΕΝΣΩΜΑΤΩΜΕΝΟ ΑΡΜΟΚΑΛΥΠΤΡΟ
 FRAME WIDTH WITH FIXED DECORATIVE COVER
ZA = ΥΨΟΣ ΚΑΣΑΣ ΜΕ ΕΝΣΩΜΑΤΩΜΕΝΟ ΑΡΜΟΚΑΛΥΠΤΡΟ
 FRAME HEIGHT WITH FIXED DECORATIVE COVER
M = ΥΨΟΣ ΜΠΙΝΙΟΥ / CLIP ON CENTRAL HEIGHT
N = ΠΛΑΤΟΣ ΜΠΙΝΙΟΥ / CLIP ON CENTRA WIDTH
XA = ΠΛΑΤΟΣ ΑΡΜΟΚΑΛΥΠΤΡΟΥ / DECORATIVE COVER WIDTH
HA = ΥΨΟΣ ΑΡΜΟΚΑΛΥΠΤΡΟΥ / DECORATIVE COVER HEIGHT
T = ΠΛΑΤΟΣ ΤΖΑΜΙΟΥ / GLASS WIDTH
R = ΥΨΟΣ ΤΖΑΜΙΟΥ / GLASS HEIGHT



ΠΛΑΤΟΣ WIDTH







	ΚΑΣΑ / FRAME	ΚΑΣΑ ΜΕ ΥΨΟΣ FRAME WITH HEIGHT	ΤΖΑΜΙ GLASS	ΠΑΤΖΟΥΡΙ SHUTTER	ΠΟΡΤΑ ΜΕ ΤΑΜΠΛΑ DOOR WITH TRANSOM PROFILE	ΠΟΡΤΑ ΜΕ ΦΥΛΛΟ DOOR WITH SASH PROFILE
 ΜΟΝΟΦΥΛΛΟ ΑΝΟΙΓΜΕΝΟ TURN SINGLE SASH WINDOW	ΚΑΣΑ / FRAME	32.5mm	X=L-53mm	X=L-53mm	X=L-53mm	X=L-53mm
	ΚΑΣΑ ΜΕ ΕΝΣΩΜΑΤΩΜΕΝΟ ΑΡΜΟΚΑΛΥΠΤΡΟ FRAME WITH FIXED DECORATIVE COVER	32.5mm	X=L-53mm	X=L-53mm	LA=L+(2xBmm)	
 ΔΙΦΥΛΛΟ ΑΝΟΙΓΜΕΝΟ TURN DOUBLE SASH WINDOW	ΚΑΣΑ / FRAME	32.5mm	X=L-58mm 2	X=L-58mm 2		
	ΚΑΣΑ ΜΕ ΕΝΣΩΜΑΤΩΜΕΝΟ ΑΡΜΟΚΑΛΥΠΤΡΟ FRAME WITH FIXED DECORATIVE COVER	32.5mm	X=L-58mm 2	X=L-58mm 2	LA=L+(2xBmm)	
 ΤΡΙΦΥΛΛΟ ΑΝΟΙΓΜΕΝΟ TURN TRIPLE SASH WINDOW	ΚΑΣΑ / FRAME	32.5mm	X=L-63mm 3	X=L-63mm 3		
	ΚΑΣΑ ΜΕ ΕΝΣΩΜΑΤΩΜΕΝΟ ΑΡΜΟΚΑΛΥΠΤΡΟ FRAME WITH FIXED DECORATIVE COVER	32.5mm	X=L-63mm 3	X=L-63mm 3	X+20mm	X-40mm
 ΤΕΤΡΑΦΥΛΛΟ ΑΝΟΙΓΜΕΝΟ TURN FOUR SASH WINDOW	ΚΑΣΑ / FRAME	32.5mm	X=L-68mm 4	X=L-68mm 4		
	ΚΑΣΑ ΜΕ ΕΝΣΩΜΑΤΩΜΕΝΟ ΑΡΜΟΚΑΛΥΠΤΡΟ FRAME WITH FIXED DECORATIVE COVER	32.5mm	X=L-68mm 4	X=L-68mm 4	X+30mm	X-30mm

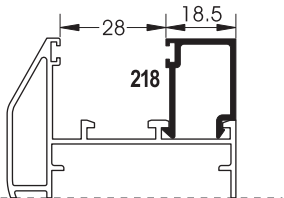
ΜΠΙΝΙ / CLIPS ON CENTRAL	
No.275	M=H-72mm

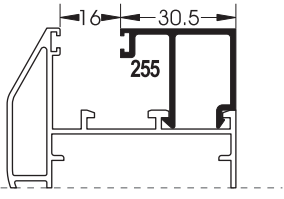
ΑΡΜΟΚΑΛΥΠΤΡΑ / DECORATIVE COVERS		
No.221	HA=Z+76.3mm	XA=L+76.3mm
No.272	HA=Z+112.6mm	XA=L+112.6mm

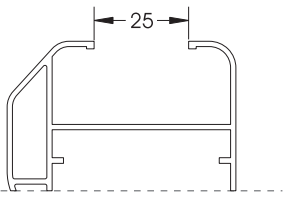
ΤΖΑΜΙ / GLASS		
ΦΥΛΛΟ SASH	ΥΨΟΣ ΤΖΑΜΙΟΥ GLASS HEIGHT	ΠΛΑΤΟΣ ΤΖΑΜΙΟΥ GLASS WIDTH
No.271	R=H-113mm	T=X-113mm
No.233	R=H-118.8mm	T=X-118.8mm
No.232	R=H-159mm	T=X-159mm
No.203	R=H-159mm	T=X-159mm















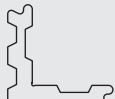
Έχει υπολογιστεί τακάκι 5mm
Glass dimensions calculated with 5mm block

015007	015008	015001	015002	015004	015006
					
A	B	C	D	E	F
2mm	2.5mm	2 & 3mm	3 & 4mm	5 & 6mm	7 & 8mm

	ΠΡΟΦΙΛ PROFILE	ΜΗΚΟΣ LENGTH (mm)	Ⓐ ΛΑΣΤΙΧΟ GASKET	ΠΑΧΟΣ ΤΖΑΜΙΟΥ GLASS THICKNESS (mm)	Ⓑ ΛΑΣΤΙΧΟ GASKET	ΠΑΧΟΣ ΤΖΑΜΙΟΥ GLASS THICKNESS (mm)
	218	18.5	A + C (2mm)	24	B + C (2mm)	24
			A + D (3mm)	23	B + D (3mm)	23
			A + D (4mm)	22	B + D (4mm)	22
			A + E (5mm)	21	B + E (5mm)	21
			A + E (6mm)	20	B + E (6mm)	20
			A + F (7mm)	19	B + F (7mm)	19
			A + F (8mm)	18	B + F (8mm)	18

	ΠΡΟΦΙΛ PROFILE	ΜΗΚΟΣ LENGTH (mm)	Ⓐ ΛΑΣΤΙΧΟ GASKET	ΠΑΧΟΣ ΤΖΑΜΙΟΥ GLASS THICKNESS (mm)	Ⓑ ΛΑΣΤΙΧΟ GASKET	ΠΑΧΟΣ ΤΖΑΜΙΟΥ GLASS THICKNESS (mm)
	255	30.5	A + C (2mm)	12	B + C (2mm)	12
			A + D (3mm)	11	B + D (3mm)	11
			A + D (4mm)	10	B + D (4mm)	10
			A + E (5mm)	9	B + E (5mm)	9
			A + E (6mm)	8	B + E (6mm)	8
			A + F (7mm)	7	B + F (7mm)	7
			A + F (8mm)	6	B + F (8mm)	6

	Ⓐ ΛΑΣΤΙΧΟ GASKET	ΠΑΧΟΣ ΤΖΑΜΙΟΥ GLASS THICKNESS (mm)
	C + C (2mm)	21
	D + D (3mm)	19
	D + D (4mm)	17
	E + E (5mm)	15
	E + E (6mm)	13
	F + F (7mm)	11
F + F (8mm)	9	

015007		Λάστιχο τζαμιού εξωτερικό / Outer glazing gasket 2mm - EPDM Μαύρο/Black
015008		Λάστιχο τζαμιού εξωτερικό / Outer glazing gasket 2.5mm - EPDM Μαύρο/Black
015001		Λάστιχο τζαμιού σφήνα / Glazing gasket 2-3mm - EPDM Μαύρο/Black
015002		Λάστιχο τζαμιού σφήνα / Glazing gasket 3-4mm - EPDM Μαύρο/Black
015004		Λάστιχο τζαμιού σφήνα / Glazing gasket 5-6mm - EPDM Μαύρο/Black
015006		Λάστιχο τζαμιού σφήνα / Glazing gasket 7-8mm - EPDM Μαύρο/Black
010200		Κεντρικό λάστιχο / Central gasket EPDM Μαύρο/Black
011200		Γωνία κεντρικού λάστιχο / Central gasket corner EPDM Μαύρο/Black
012005		Περιμετρικό λάστιχο (διπλό νυχάκι) / Perimetric gasket EPDM Μαύρο/Black
013000		Γωνία περιμετρικού λάστιχου (διπλό νυχάκι) φύλλου Perimetric gasket corner for sash EPDM Μαύρο/Black
013001		Γωνία περιμετρικού λάστιχου (διπλό νυχάκι) κάσας Perimetric gasket corner for frame EPDM Μαύρο/Black
061005		Βουρτσάκι / Brush 7mmx5mm Λευκό-Μαύρο-Γκρί / White-Black-Grey
061012		Βουρτσάκι / Brush 7mmx12mm Λευκό-Μαύρο-Γκρί / White-Black-Grey
041002		Γωνία σύνδεσης / Corner cleat 46.1mm x 13.6mm
043030		Γωνία σύνδεσης / Corner cleat 46.5mm x 14mm

100


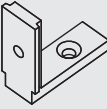
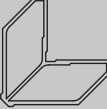
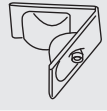
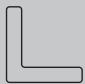
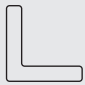
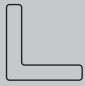
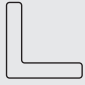
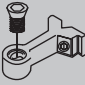
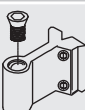


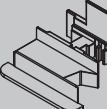
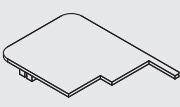
95


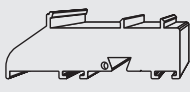

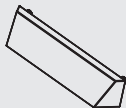
75

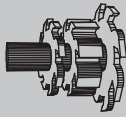
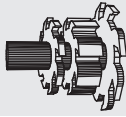
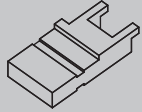
25

5

0

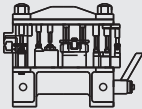
043031		Γωνία σύνδεσης / Corner cleat 46.5mm x 37.8mm
042005		Γωνία σύνδεσης για Ταυ / Corner cleat for T shape transom
042007		Προσθήκη για γωνία σύνδεσης Additional component for corner cleat 46mm x 23.6mm
991002		Γωνία σύνδεσης / Corner cleat PVC
030000		Γωνία επιπεδότητας / Aligment corner inox - 5mm x 1mm
031000		Γωνία επιπεδότητας / Aligment corner pvc - 5mm x 1mm
030003		Γωνία επιπεδότητας / Aligment corner inox - 7.3mm x 1.2mm
031003		Γωνία επιπεδότητας / Aligment corner pvc - 7.3mm x 1.2mm
992000		Μικρός σύνδεσμος για Ταυ / Small joint fot T shape transom
992001		Μεγάλος σύνδεσμος για Ταυ / Big joint fot T shape transom
993002		Γωνία για πηχάκια / Corner for glazing beads Λευκή/White
993003		Γωνία για πηχάκια / Corner for glazing beads Αβαφη/Mill finish
020202		Τάπα για μπινί / Cover for clip on central profile No.275 PVC Λευκή/White - Μαύρη/Black
023202		Τάπα για φύλλο No.220 με χρήση ταμπλά 220 sash plastic cover for transom usage PVC Λευκή/White - Μαύρη/Black

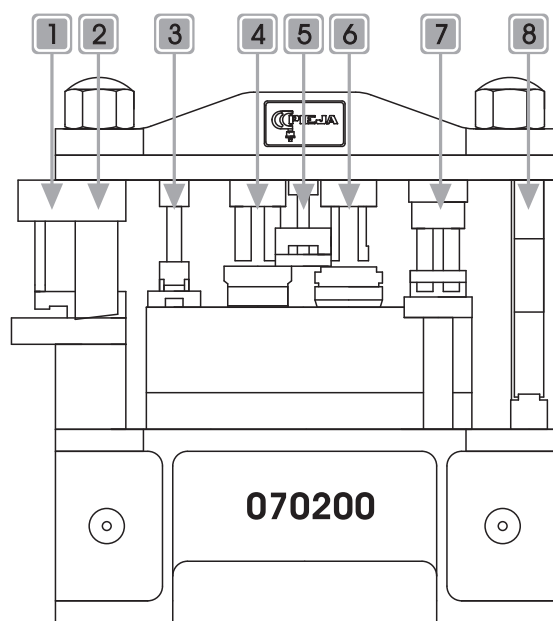
023203		<p>Τάπα για μπινί No.275 με χρήση ταμπλά No.275 clip on central plastic cover for transom usage</p> <p>PVC Λευκή/White - Μαύρη/Black</p>
022200		<p>Τάπα αεροφράχτη / Plastic cover for air damper</p> <p>PVC Λευκή/White - Μαύρη/Black</p>
023001		<p>Τάπα οβαλίνας / Plastic cover for oval profile</p> <p>PVC Λευκή/White - Μαύρη/Black</p>
023000		<p>Τάπα νεροχύτη / Water drainage cover</p> <p>PVC Λευκή/White - Μαύρη/Black</p>

075200		<p>Κόπτικό μορφοποίησης / Cutting tool</p>
075201		<p>Κόπτικό μορφοποίησης / Cutting tool</p>
077200		<p>Εργαλείο χτυπήματος για κάσες & φύλλα Punch knife for frame & sash profiles</p>

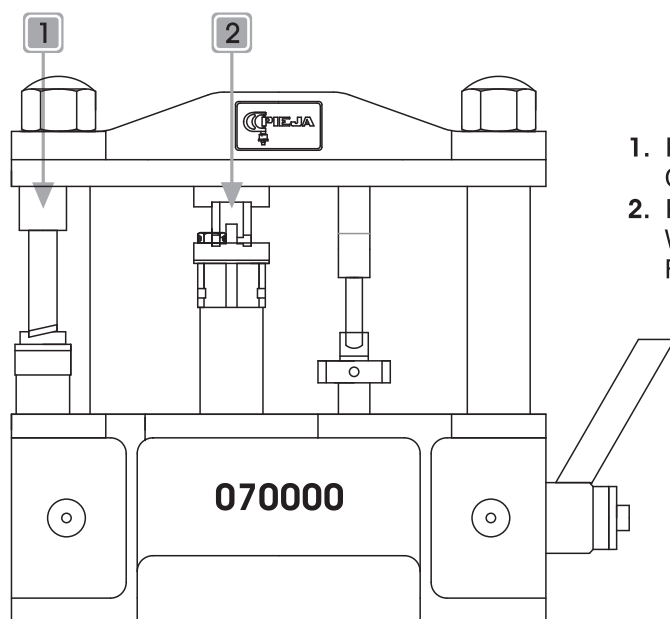


Τα κοπτικά μορφοποίησης & τα εργαλεία χτυπήματος παραγγέλλονται κατόπιν συνεννόησης.
Cutting tools & punch knives can be ordered upon request.

070200		Πρέσα διατρήσεων ανοιγομένων <i>Perforation press for opening systems</i>
070000		Συμπληρωματική πρέσα διατρήσεων ανοιγομένων <i>Complementary perforation press for opening systems</i>



1. ΚΑΤΕΡΓΑΣΙΑ ΣΠΑΝΙΟΛΕΤΑΣ
OPERATING HANDLE **MACHINING**
2. ΚΟΠΤΙΚΟ ΔΙΑΤΡΗΣΗΣ ΝΕΡΟΧΥΤΗ ΓΙΑ ΚΑΣΕΣ
WATER DRAINAGE **PERFORATION CUTTING TOOL**
FOR FRAME PROFILES
3. ΤΡΥΠΗΤΙΚΟ ΓΙΑ ΧΩΡΙΣΜΑ ΤΑΥ No.207 & No.273
T SHAPE TRANSOM No.207 & No.273 **CUTTING TOOL**
4. ΚΟΠΤΙΚΟ ΔΙΑΤΡΗΣΗΣ ΦΥΛΛΟΥ ΓΙΑ
ΤΑΜΠΛΑ (ΑΡΙΣΤΕΡΟ)
SASH **PERFORATION CUTTING TOOL** FOR
TRANSOM PROFILE (LEFT)
5. ΚΟΠΤΙΚΟ ΝΤΙΖΑΣ
ROD **PERFORATION CUTTING TOOL**
6. ΚΟΠΤΙΚΟ ΔΙΑΤΡΗΣΗΣ ΦΥΛΛΟΥ ΓΙΑ ΤΑΜΠΛΑ (ΔΕΞΙ)
SASH **PERFORATION CUTTING TOOL** FOR
TRANSOM PROFILE (RIGHT)
7. ΚΟΠΤΙΚΟ ΔΙΑΤΡΗΣΗΣ ΓΩΝΙΑΣ ΣΥΝΔΕΣΗΣ
CORNER CLEAT **PERFORATION CUTTING TOOL**
8. ΚΑΤΕΡΓΑΣΙΑ ΦΥΛΛΟΥ ΓΙΑ ΤΟΠΟΘΕΤΗΣΗ ΝΤΙΖΑΣ
SASH **MACHINING** (ROD PLACEMENT)



1. ΚΟΠΤΙΚΟ ΔΙΑΤΡΗΣΗΣ ΓΩΝΙΑΣ ΣΥΝΔΕΣΗΣ 991002
CORNER CLEAT **PERFORATION CUTTING TOOL** 991002
2. ΚΟΠΤΙΚΟ ΔΙΑΤΡΗΣΗΣ ΝΕΡΟΧΥΤΗ ΓΙΑ ΕΝΙΑΙΕΣ ΚΑΣΕΣ
WATER DRAINAGE **PERFORATION CUTTING TOOL**
FOR ONE BLOCK FRAME PROFILES

100

95

75

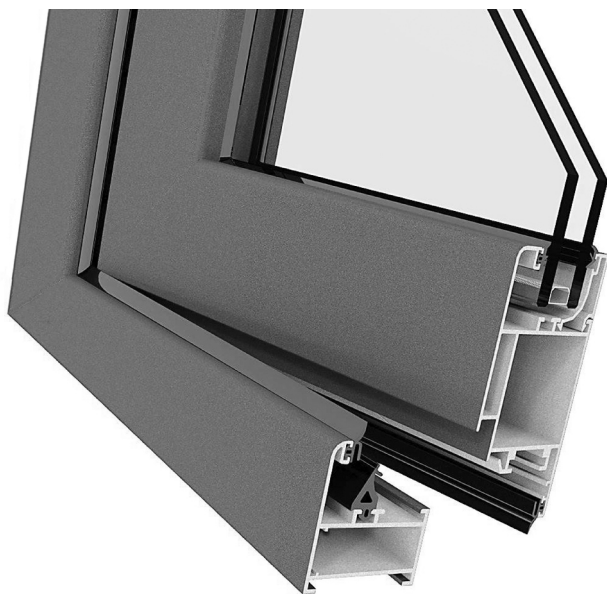
25

5

0

Ultra classic

4450



100
95
75
25
5
0

Κράμα/Material	AA6060
Θερμική κατεργασία/Temper	T5
Πάχος προφίλ/Profile thickness	1.3mm - 1.5mm
Πλάτος φύλλου/Sash width	44.6mm - 47.8mm
Πλάτος κάσας/Case width	39.2mm - 148mm
Υαλοπίνακες/Glass panes	έως 25mm/up to 25mm

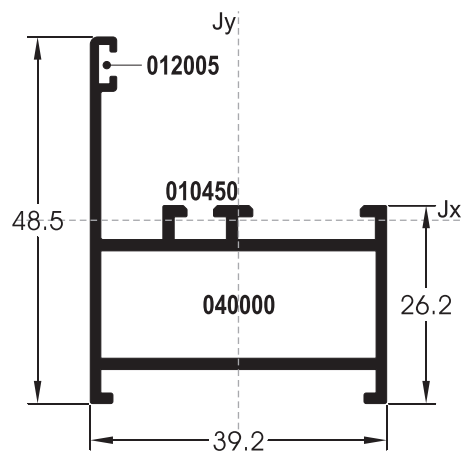
Εφαρμογές / Structures

Σταθερά/Fixed
 Μονόφυλλα ανοιγόμενα/Single sash
 Δίφυλλα ανοιγόμενα/Double sash
 Πόρτες/Doors



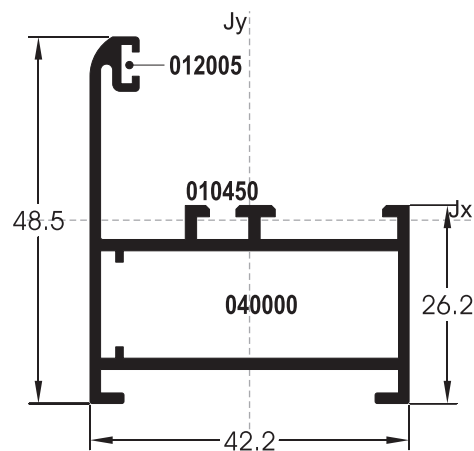
ΚΩΔΙΚΟΣ CODE	ΠΕΡΙΓΡΑΦΗ DESCRIPTION	ΠΡΟΦΙΛ PROFILE	ΚΩΔΙΚΟΣ CODE	ΠΕΡΙΓΡΑΦΗ DESCRIPTION	ΠΡΟΦΙΛ PROFILE
001	Κάσα για πόρτες - παράθυρα Frame profile for doors - windows 667gr/m		003	Μπινί φύλλου για τζάμι & πατζούρι Clip on central profile for glass & shutter sash 870gr/m	
005	Κάσα για πόρτες - παράθυρα Frame profile for doors - windows 741gr/m		011	Ταμπλάς για πόρτες Transom profile for doors 1330gr/m	
027	Κάσα για πόρτες - παράθυρα Frame profile for doors - windows 1010gr/m		023	Αρμοκάλυπτρο Cover gap 349gr/m	
019	Ενιαία κάσα One block frame profile 1837gr/m		008	Πηχάκι τζαμιού Glazing bead 233gr/m	
004	Φύλλο για πόρτες - παράθυρα Sash profile for doors - windows 969gr/m		024	Πηχάκι τζαμιού Glazing bead 284gr/m	
010	Φύλλο για πόρτες - παράθυρα Sash profile for doors - windows 1234gr/m				
015	Φύλλο για πατζούρι Sash profile for shutter 901gr/m				

ΚΑΣΕΣ - FRAME PROFILES

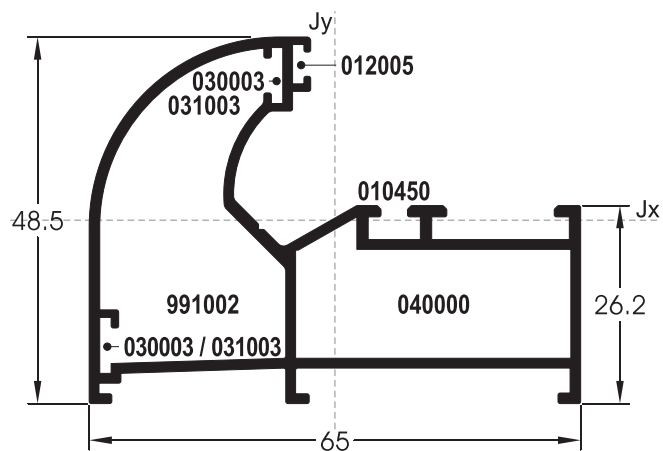


ΚΩΔΙΚΟΣ/CODE	001	ΒΑΡΟΣ/WEIGHT	667gr/m
ΠΕΡΙΓΡΑΦΗ/DESCRIPTION			
Κάσα για πόρτες - παράθυρα Frame profile for doors - windows			
Jx:	3.4cm ⁴	Jy:	5.2cm ⁴

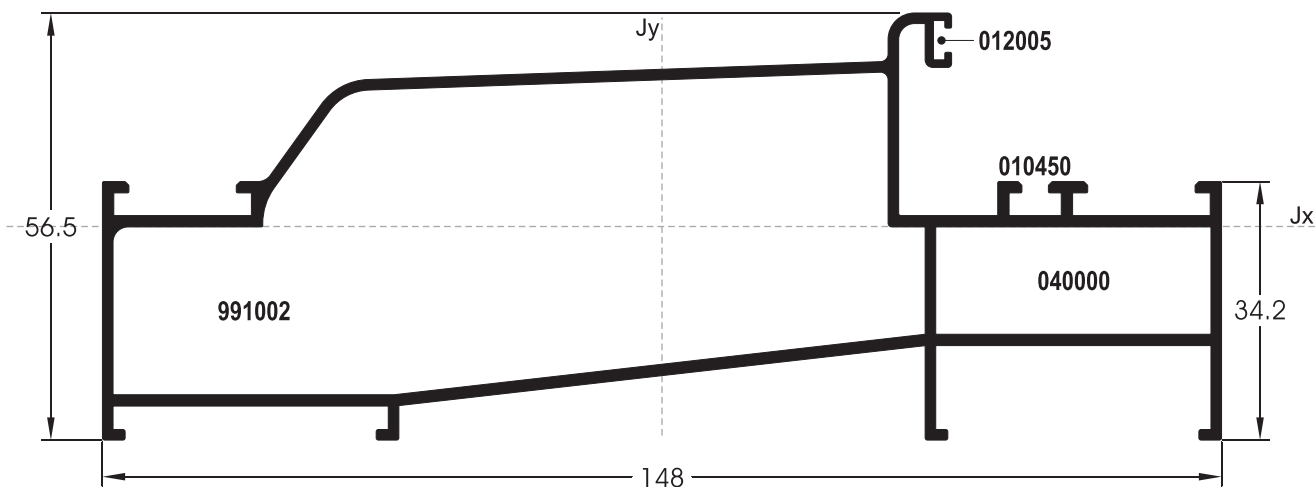
ΚΩΔΙΚΟΣ/CODE	005	ΒΑΡΟΣ/WEIGHT	741gr/m
ΠΕΡΙΓΡΑΦΗ/DESCRIPTION			
Κάσα για πόρτες - παράθυρα Frame profile for doors - windows			
Jx:	4.4cm ⁴	Jy:	6.5cm ⁴



ΠΡΟΦΙΛ PROFILE	ΜΗΚΟΣ LENGTH (mm)	ΓΩΝΙΑ ΣΥΝΔΕΣΗΣ CORNER CLEAT			ΓΩΝΙΑ ΕΠΙΠΕΔΟΤΗΤΑΣ ALIGNMENT CORNER	ΛΑΣΤΙΧΟ GASKET	ΚΕΝΤΡΙΚΟ ΛΑΣΤΙΧΟ CENTRAL GASKET
		CAL	ΔΙΑΣΤΑΣΕΙΣ(mm) DIMENSIONS(mm)	ΜΗΧΑΝΙΚΗ CORNER CLEAT			
001	6000			040000	36x14	012005	010450
005	6000			040000	36x14	012005	010450



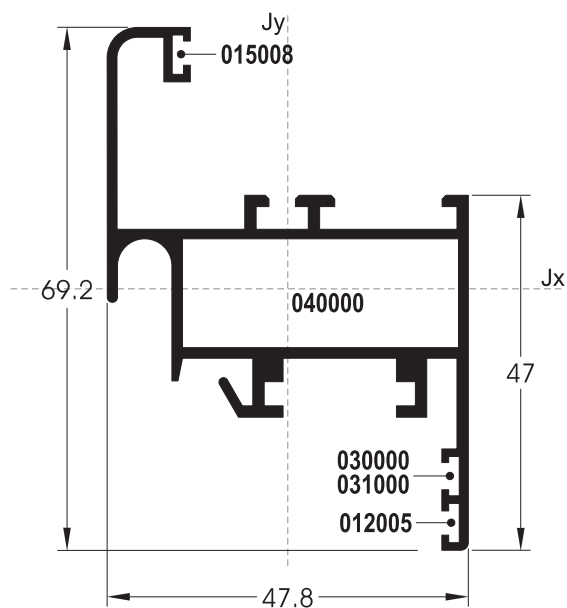
ΚΩΔΙΚΟΣ/CODE	ΒΑΡΟΣ/WEIGHT
027	1010gr/m
ΠΕΡΙΓΡΑΦΗ/DESCRIPTION	
Κάσα για πόρτες - παράθυρα Frame profile for doors - windows	
Jx: 7.2cm ⁴	Jy: 15.6cm ⁴



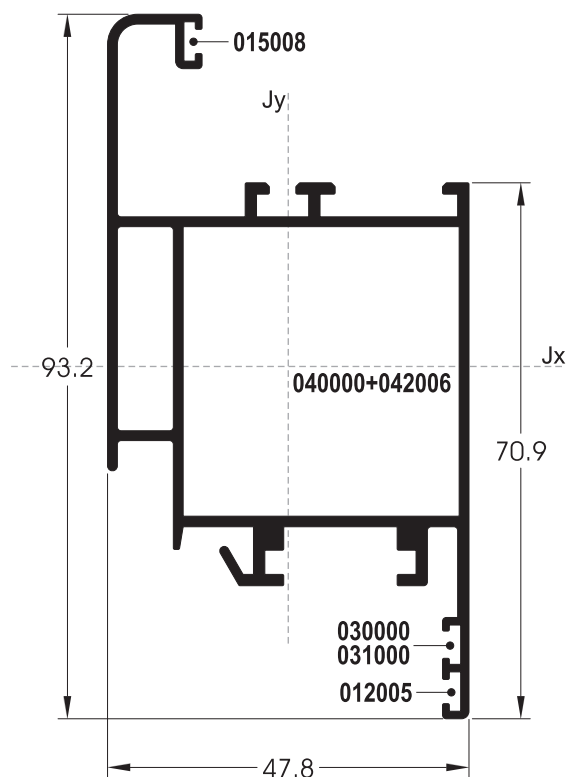
ΚΩΔΙΚΟΣ/CODE	ΒΑΡΟΣ/WEIGHT
019	1837gr/m
ΠΕΡΙΓΡΑΦΗ/DESCRIPTION	
Ενιαία κάσα One block frame profile	
Jx: 17.9cm ⁴	Jy: 154.8cm ⁴

ΠΡΟΦΙΛ PROFILE	ΜΗΚΟΣ LENGTH (mm)	ΓΩΝΙΑ ΣΥΝΔΕΣΗΣ CORNER CLEAT			ΓΩΝΙΑ ΕΠΙΠΕΔΟΤΗΤΑΣ ALIGNMENT CORNER	ΛΑΣΤΙΧΟ GASKET	ΚΕΝΤΡΙΚΟ ΛΑΣΤΙΧΟ CENTRAL GASKET	
		CAL	ΔΙΑΣΤΑΣΕΙΣ (mm) DIMENSIONS (mm)	ΜΗΧΑΝΙΚΗ CORNER CLEAT				ΔΙΑΣΤΑΣΕΙΣ (mm) DIMENSIONS (mm)
027	6000	ΕΞΩΤΕΡΙΚΗ OUTER 991002		ΕΣΩΤΕΡΙΚΗ INNER 040000	36x14	030003 _(inox) /031003 _(pvc)	012005	010450
019	6000	ΕΞΩΤΕΡΙΚΗ OUTER 991002		ΕΣΩΤΕΡΙΚΗ INNER 040000	36x14		012005	010450

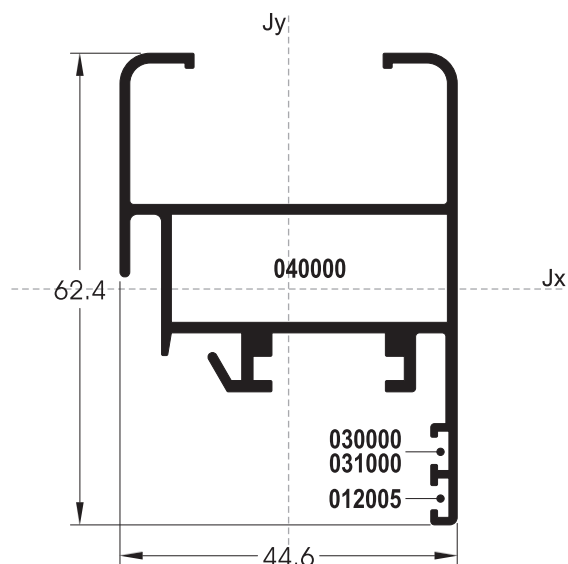
ΦΥΛΛΑ - SASH PROFILES



ΚΩΔΙΚΟΣ/CODE	004	ΒΑΡΟΣ/WEIGHT	969gr/m
ΠΕΡΙΓΡΑΦΗ/DESCRIPTION	Φύλλο για πόρτες-παράθυρα Sash profile for doors-windows		
Jx:	8.5cm ⁴	Jy:	10.1cm ⁴

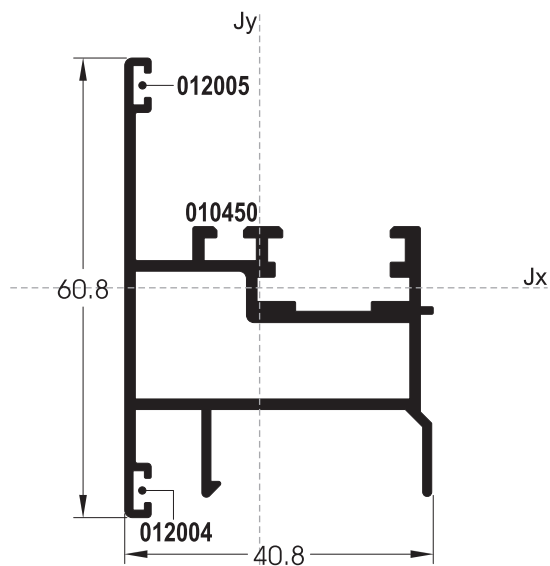


ΚΩΔΙΚΟΣ/CODE	010	ΒΑΡΟΣ/WEIGHT	1234gr/m
ΠΕΡΙΓΡΑΦΗ/DESCRIPTION	Φύλλο για πόρτες-παράθυρα Sash profile for doors-windows		
Jx:	25.2cm ⁴	Jy:	14.3cm ⁴



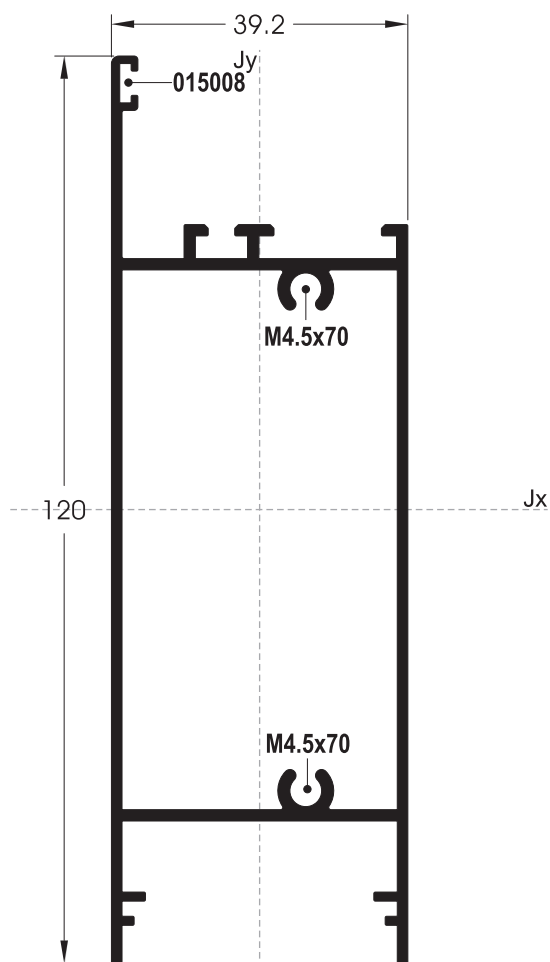
ΚΩΔΙΚΟΣ/CODE	015	ΒΑΡΟΣ/WEIGHT	901gr/m
ΠΕΡΙΓΡΑΦΗ/DESCRIPTION	Φύλλο για πατζούρι Sash profile for shutter		
Jx:	7.4cm ⁴	Jy:	8.8cm ⁴

ΠΡΟΦΙΛ PROFILE	ΜΗΚΟΣ LENGTH (mm)	ΓΩΝΙΑ ΣΥΝΔΕΣΗΣ CORNER CLEAT		ΓΩΝΙΑ ΕΠΙΠΕΔΟΤΗΤΑΣ ALIGNMENT CORNER	ΛΑΣΤΙΧΟ GASKET	ΚΕΝΤΡΙΚΟ ΛΑΣΤΙΧΟ CENTRAL GASKET	ΛΑΣΤΙΧΟ ΤΖΑΜΙΟΥ GLAZING GASKET
		ΜΗΧΑΝΙΚΗ CORNER CLEAT	ΔΙΑΣΤΑΣΕΙΣ(mm) DIMENSIONS(mm)				
004	6000	040000	36x14	030000 (inox)/031000 (pvc)	012005		015008
010	6000	040000 + 042006	36x14+36x23.6	030000 (inox)/031000 (pvc)	012005		015008
015	6000	040000	36x14	030000 (inox)/031000 (pvc)	012005		



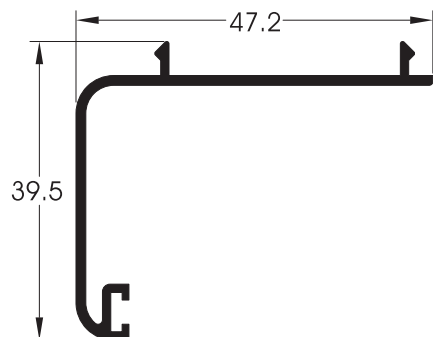
ΚΩΔΙΚΟΣ/CODE	ΒΑΡΟΣ/WEIGHT
003	870gr/m
ΠΕΡΙΓΡΑΦΗ/DESCRIPTION	
Μπινί φύλλου για τζάμι & πατζούρι <i>Clip on central profile for glass & shutter sash</i>	
Jx:5.6cm ⁴	Jy:6.5cm ⁴
ΤΑΠΑ PLASTIC COVER	020451

ΠΡΟΦΙΛ PROFILE	ΜΗΚΟΣ LENGTH (mm)	ΓΩΝΙΑ ΣΥΝΔΕΣΗΣ CORNER CLEAT				ΓΩΝΙΑ ΕΠΙΠΕΔΟΤΗΤΑΣ ALIGNMENT CORNER	ΛΑΣΤΙΧΟ GASKET	ΚΕΝΤΡΙΚΟ ΛΑΣΤΙΧΟ CENTRAL GASKET	ΛΑΣΤΙΧΟ ΤΖΑΜΙΟΥ GLAZING GASKET
		ΜΗΧΑΝΙΚΗ CORNER CLEAT	ΔΙΑΣΤΑΣΕΙΣ(mm) DIMENSIONS(mm)	ΓΩΝΙΑΣΤΡΑ CRIMPING	ΔΙΑΣΤΑΣΕΙΣ(mm) DIMENSIONS(mm)				
003	6000						012005 012004	010450	



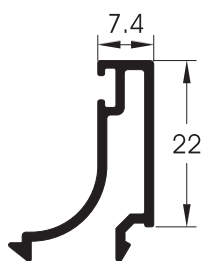
ΚΩΔΙΚΟΣ/CODE	011	ΒΑΡΟΣ/WEIGHT	1330gr/m
ΠΕΡΙΓΡΑΦΗ/DESCRIPTION	<p>Ταμπλάς για πόρτες Transom profile for doors</p>		
Jx:58.8cm ⁴			Jy:12.8cm ⁴

ΠΡΟΦΙΛ PROFILE	ΜΗΚΟΣ LENGTH (mm)	ΓΩΝΙΑ ΣΥΝΔΕΣΗΣ CORNER CLEAT ΜΗΧΑΝΙΚΗ CORNER CLEAT	ΓΩΝΙΑ ΕΠΙΠΕΔΟΤΗΤΑΣ ALIGNMENT CORNER ΔΙΑΣΤΑΣΕΙΣ(mm) DIMENSIONS(mm)	ΛΑΣΤΙΧΟ GASKET	ΚΕΝΤΡΙΚΟ ΛΑΣΤΙΧΟ CENTRAL GASKET	ΛΑΣΤΙΧΟ ΤΖΑΜΙΟΥ GLAZING GASKET
011	6000					015008

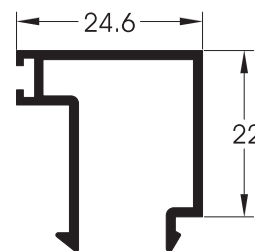


ΚΩΔΙΚΟΣ/CODE	ΒΑΡΟΣ/WEIGHT
023	349gr/m
ΠΕΡΙΓΡΑΦΗ/DESCRIPTION	
Αρμοκάλυπτρο <i>Cover gap</i>	

ΠΗΧΑΚΙΑ ΤΖΑΜΙΟΥ- GLAZING BEADS



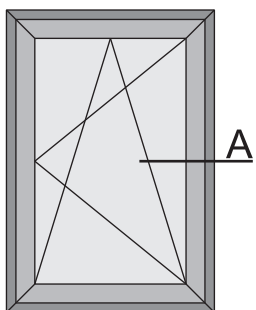
ΚΩΔΙΚΟΣ/CODE	ΒΑΡΟΣ/WEIGHT
008	233gr/m
ΠΕΡΙΓΡΑΦΗ/DESCRIPTION	
Πηχάκι τζαμιού <i>Glazing bead</i>	



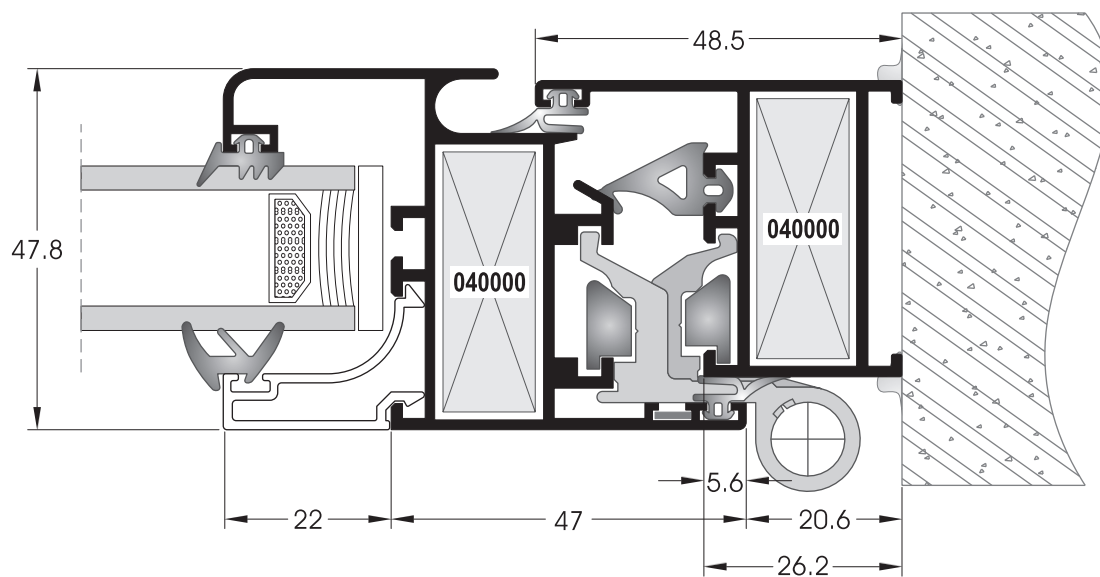
ΚΩΔΙΚΟΣ/CODE	ΒΑΡΟΣ/WEIGHT
024	284gr/m
ΠΕΡΙΓΡΑΦΗ/DESCRIPTION	
Πηχάκι τζαμιού <i>Glazing bead</i>	

100
95
75
25
5
0

ΜΟΝΟΦΥΛΟ ΑΝΟΙΓΟΜΕΝΟ
SINGLE SASH OPENING WINDOW

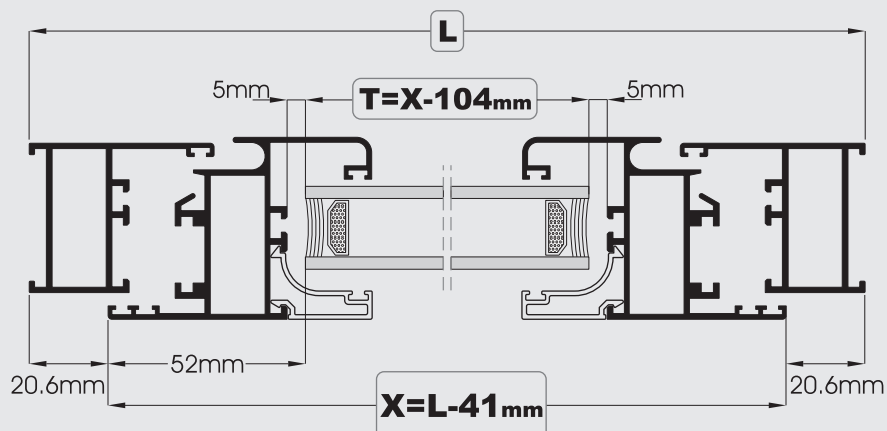


TOMH/SECTION A

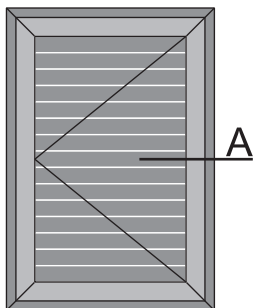


ΚΛΙΜΑΚΑ / SCALE 1:1

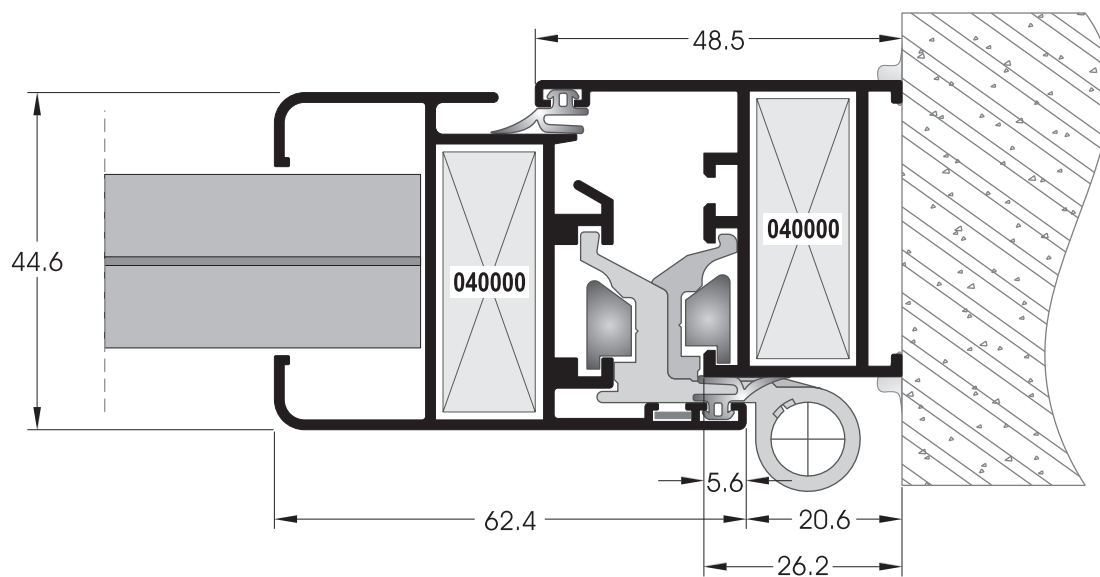
ΦΥΛΟ / SASH PROFILE: No.004



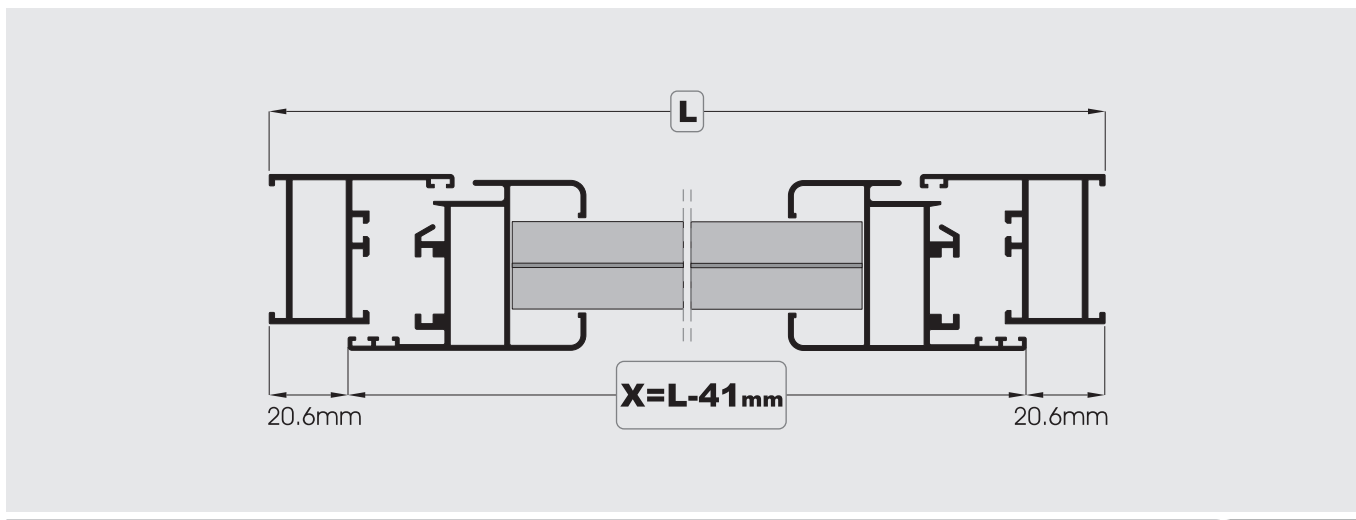
100
95
75
25
5
0



TOMH/SECTION A

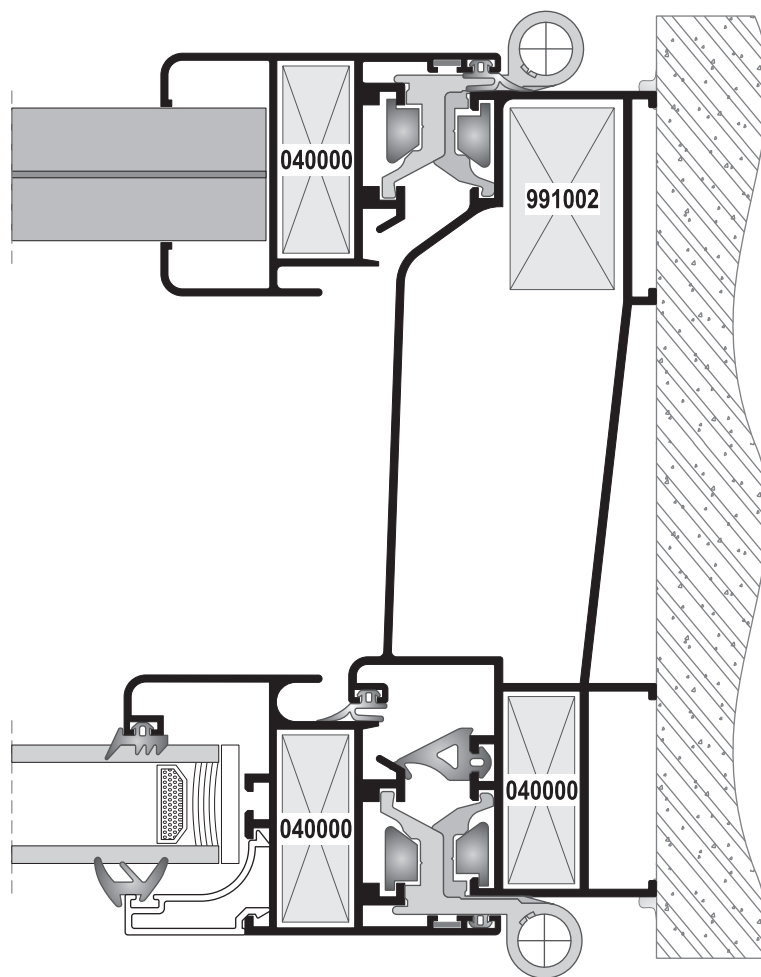
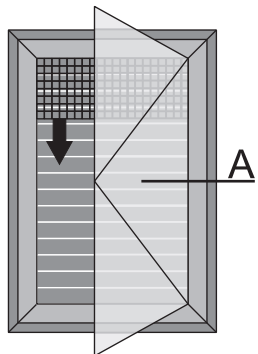


ΚΛΙΜΑΚΑ / SCALE 1:1



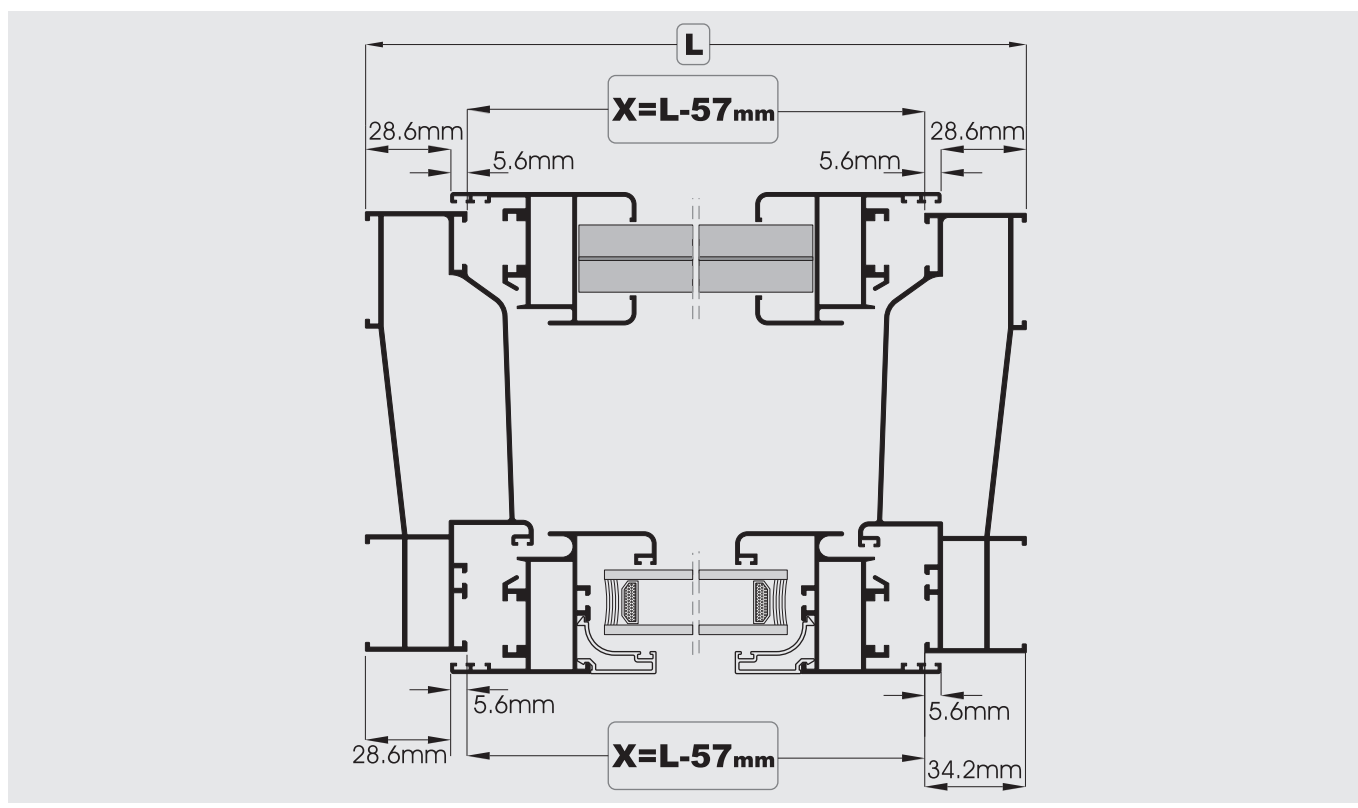
100
95
75
25
5
0

ΜΟΝΟΦΥΛΟ ΑΝΟΙΓΟΜΕΝΟ
SINGLE SASH OPENING WINDOW

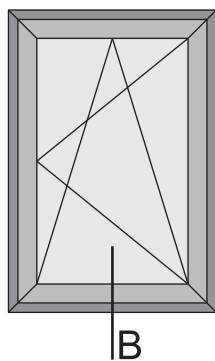


TOMH/SECTION B

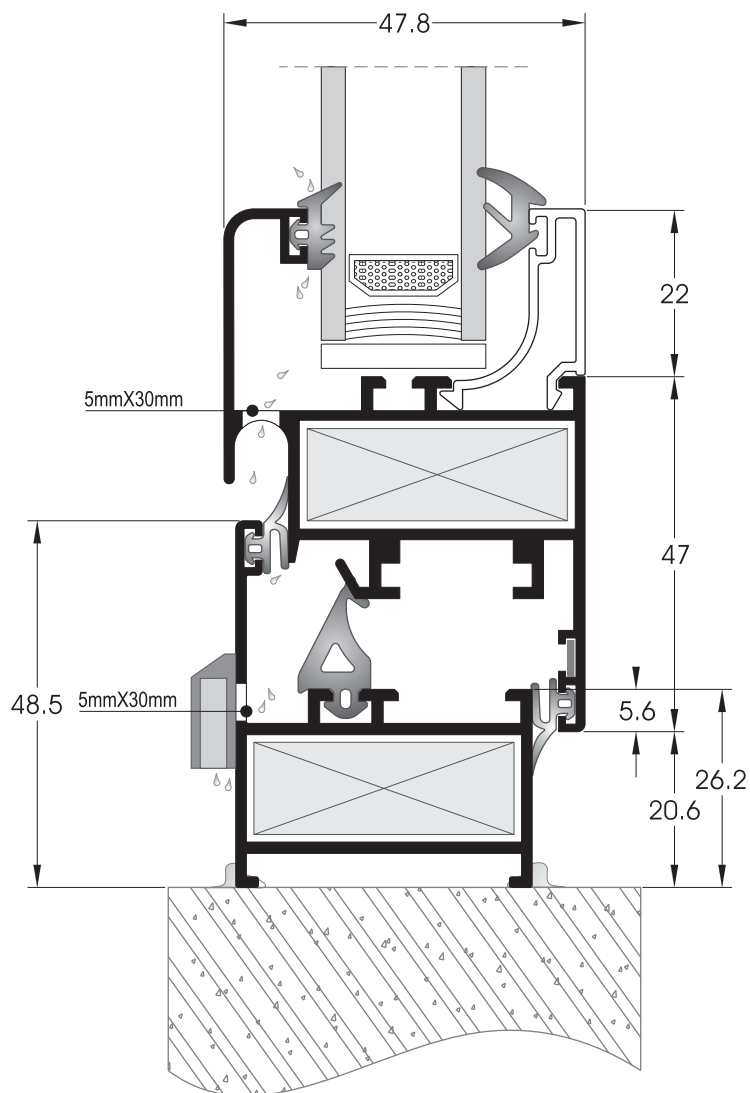
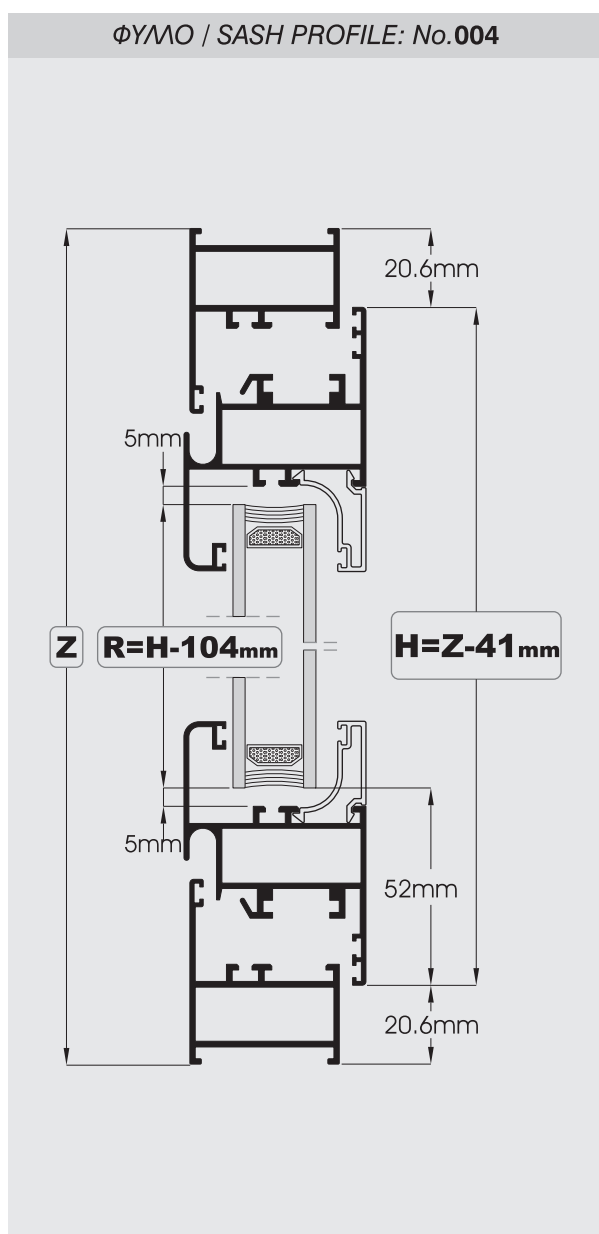
ΕΚΤΟΣ ΚΛΙΜΑΚΑΣ / OFF SCALE



100
95
75
25
5
0

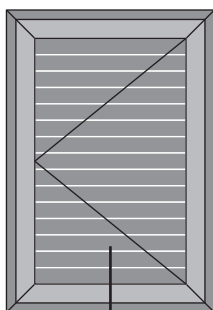


TOMH/SECTION B



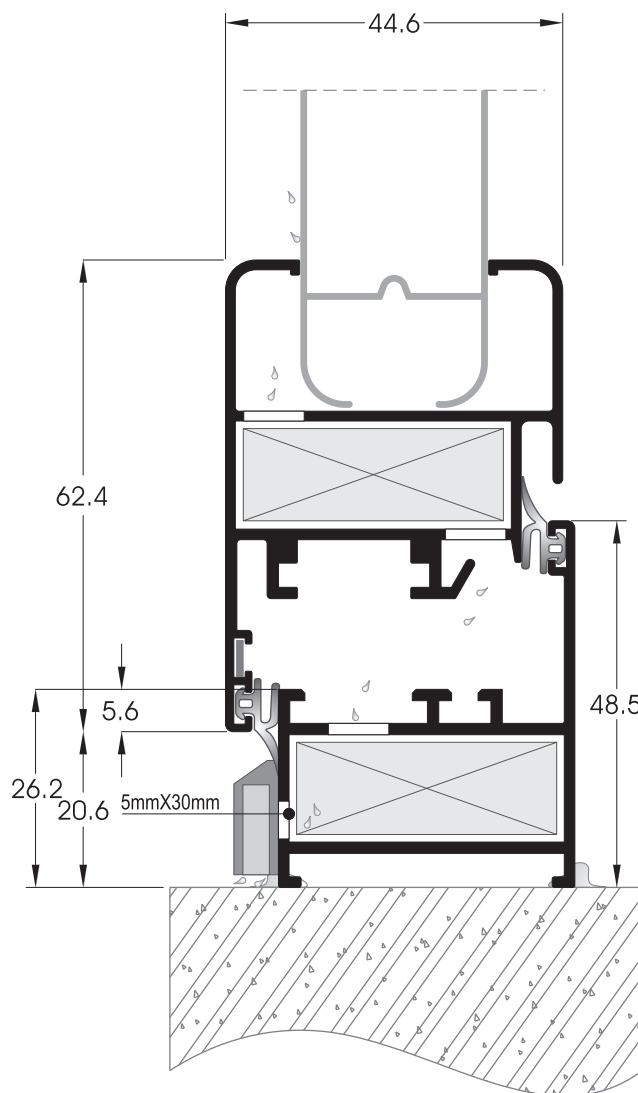
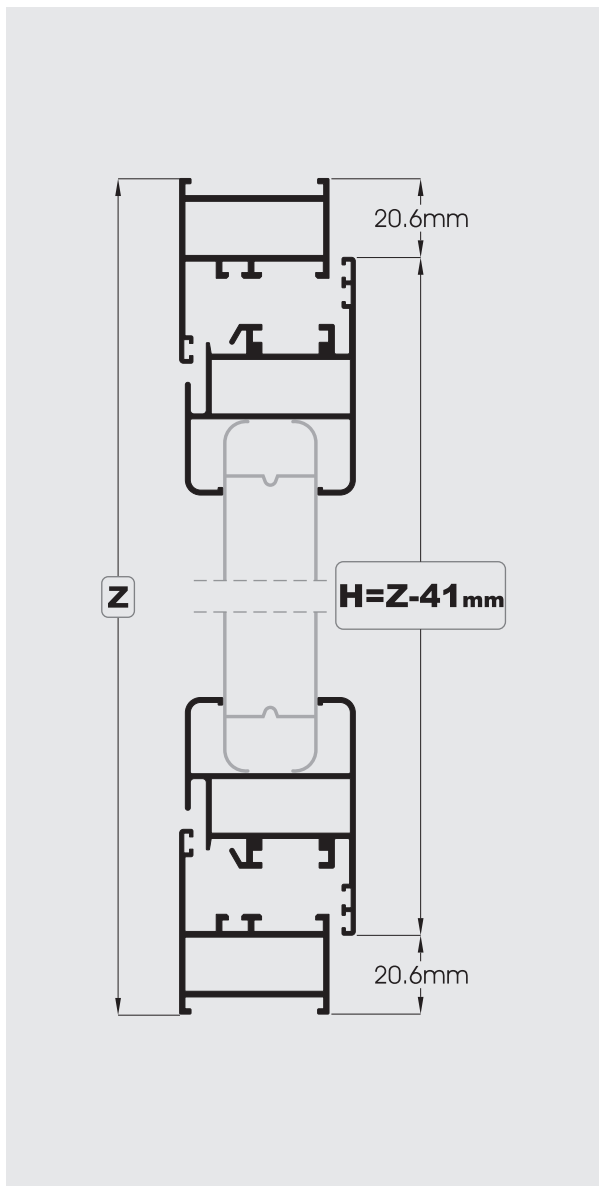
ΚΛΙΜΑΚΑ / SCALE 1:1

ΜΟΝΟΦΥΛΟ ΑΝΟΙΓΟΜΕΝΟ ΠΑΤΖΟΥΡΙ
SINGLE SHUTTER SASH OPENING WINDOW



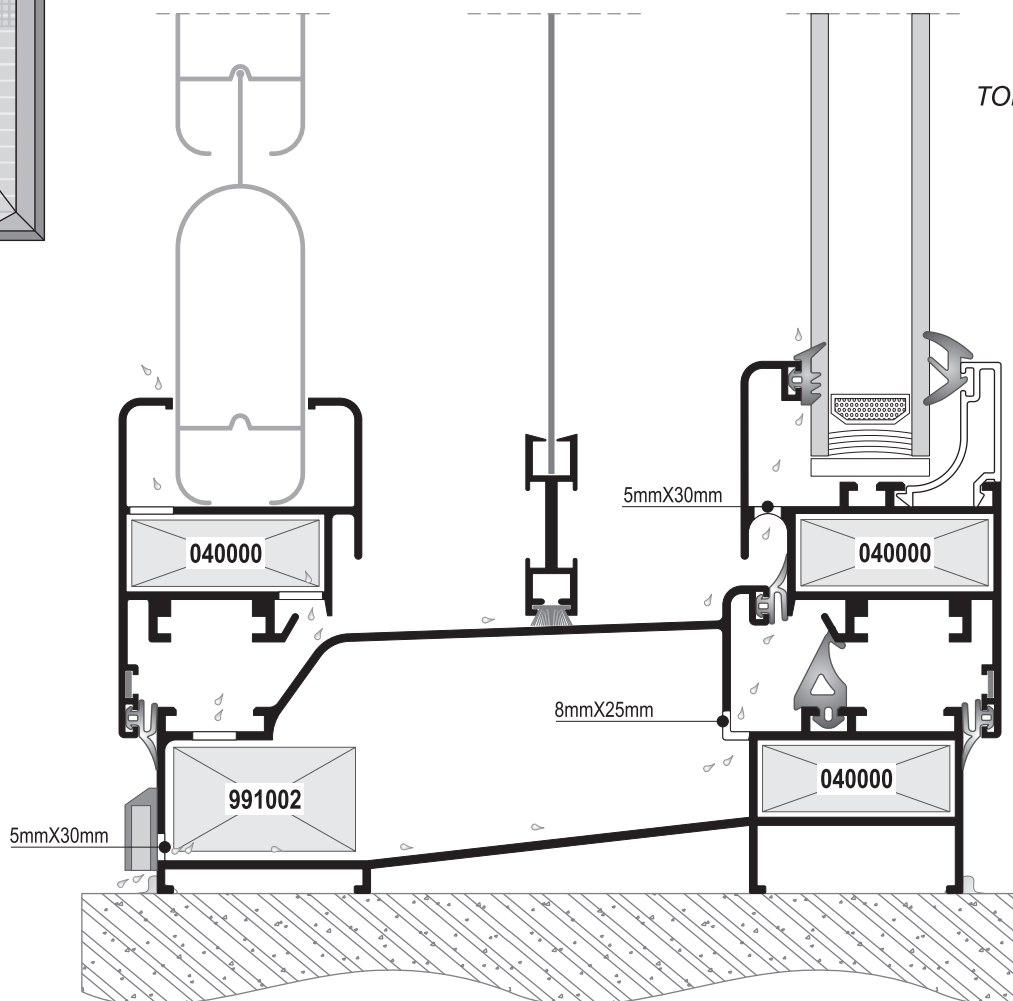
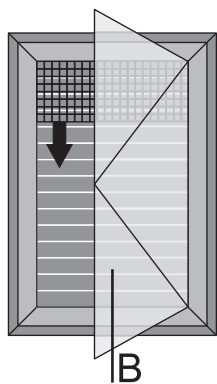
B

TOMH/SECTION B

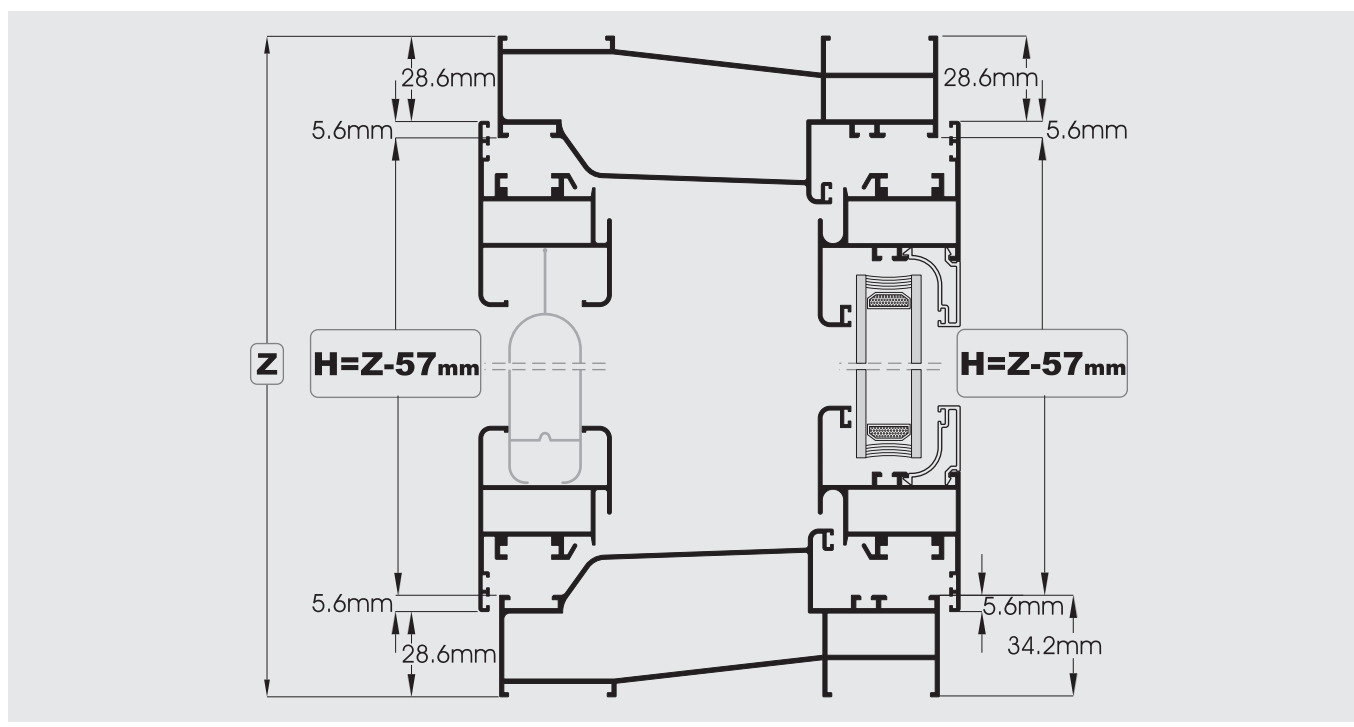


ΚΛΙΜΑΚΑ / SCALE 1:1

100
95
75
25
5
0

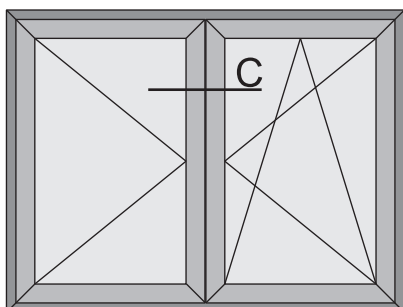


ΕΚΤΟΣ ΚΛΙΜΑΚΑΣ / OFF SCALE

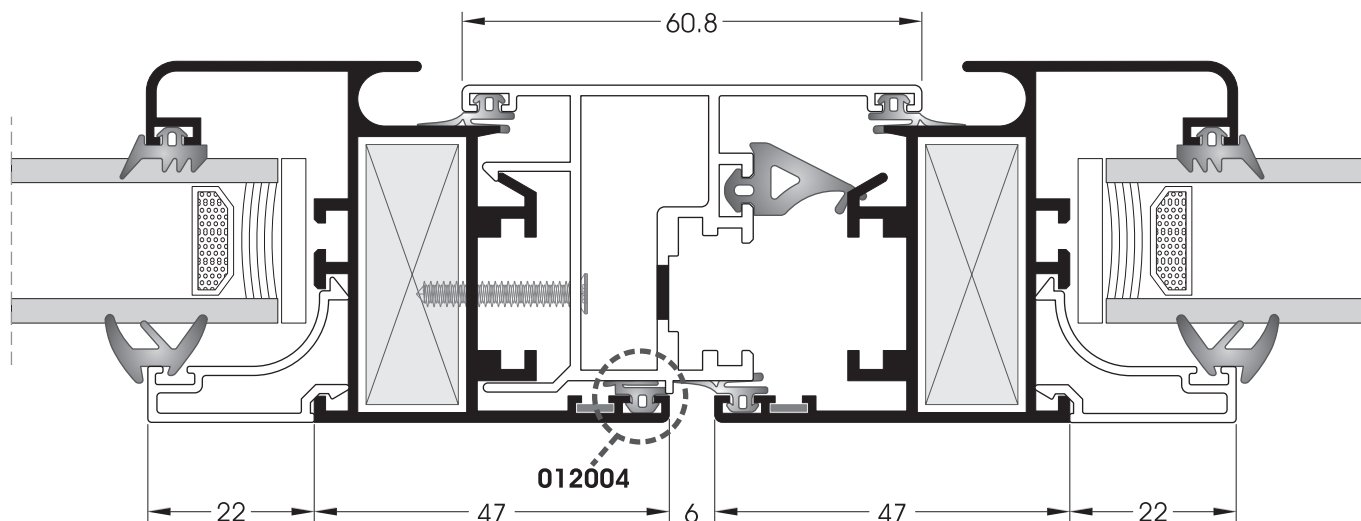


100
95
75
25
5
0

ΔΙΦΥΛΟ ΑΝΟΙΓΜΕΝΟ
DOUBLE SASH OPENING WINDOW

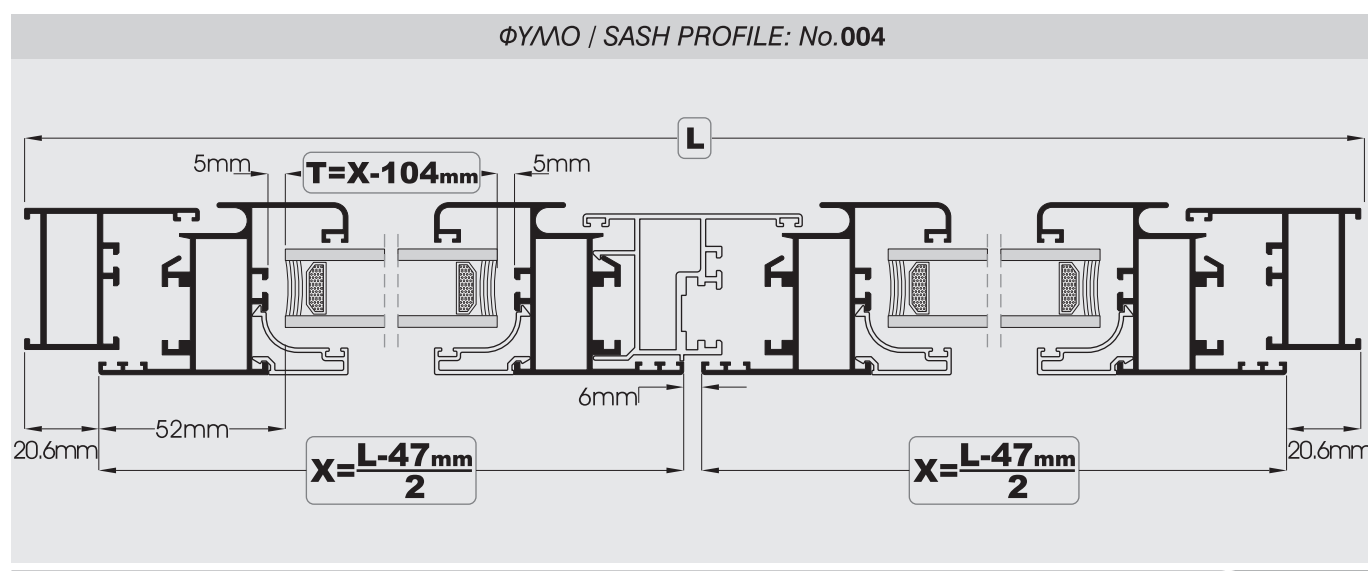


TOMH/SECTION C

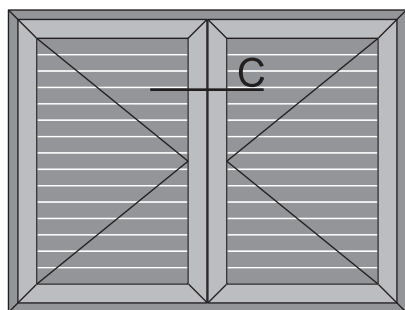


TOMH/SECTION C

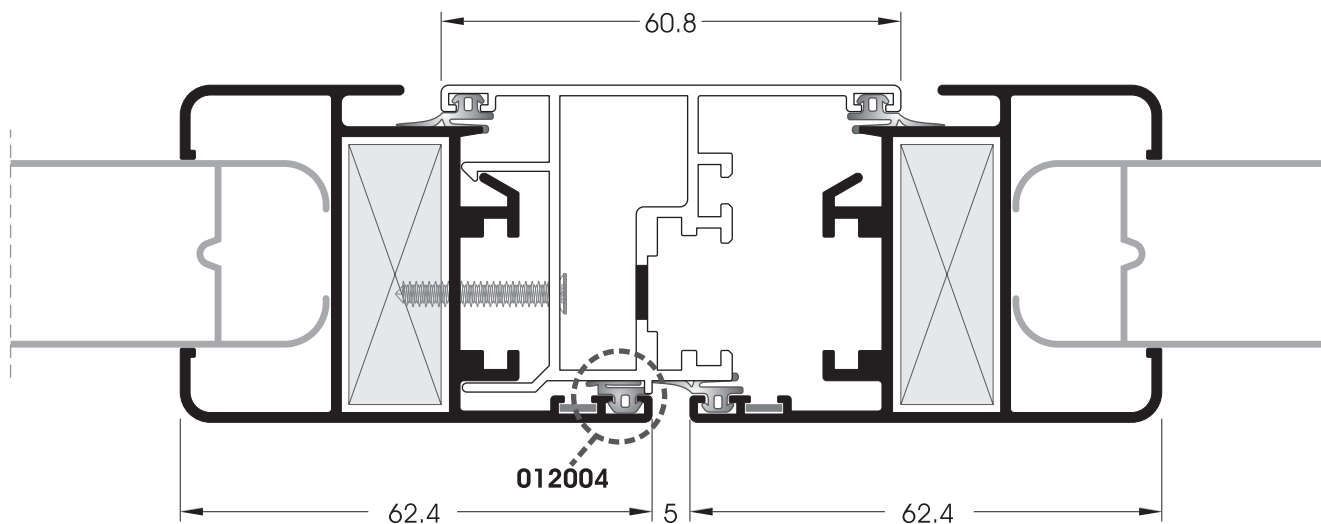
ΚΛΙΜΑΚΑ / SCALE 1:1



100
95
75
25
5
0

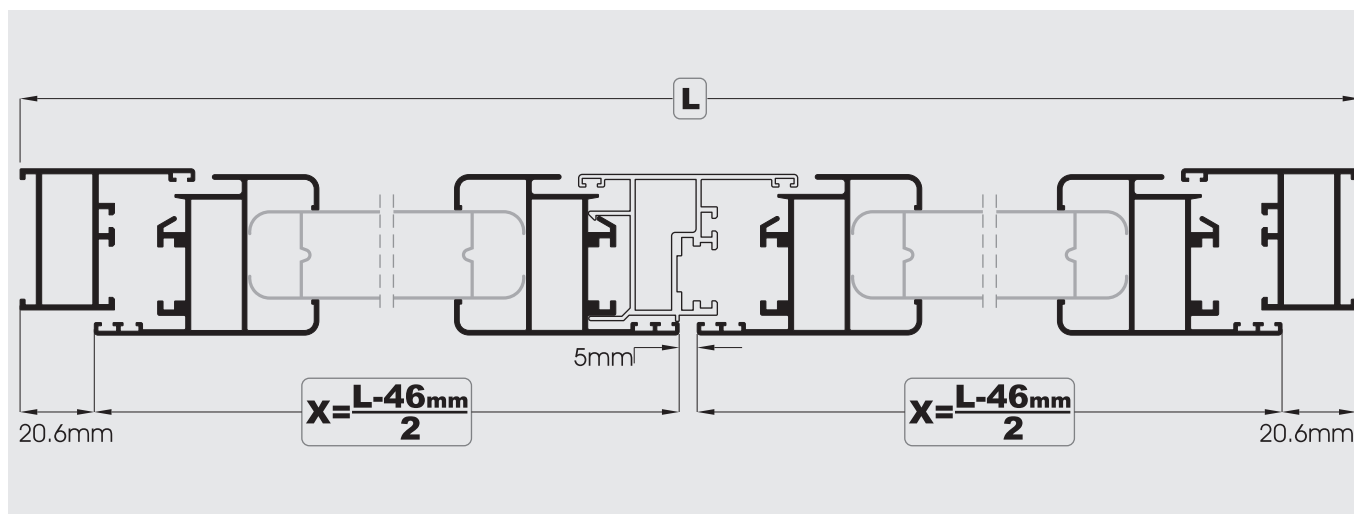


TOMH/SECTION C



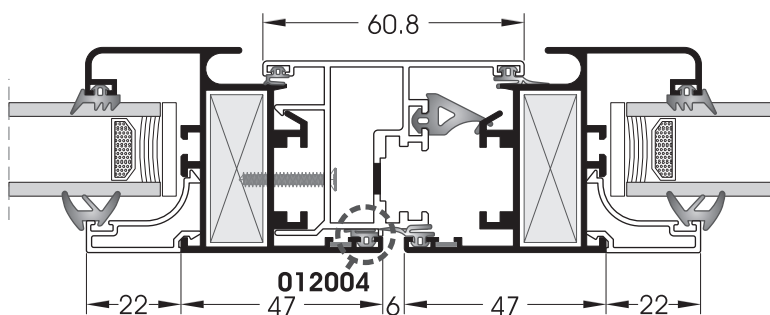
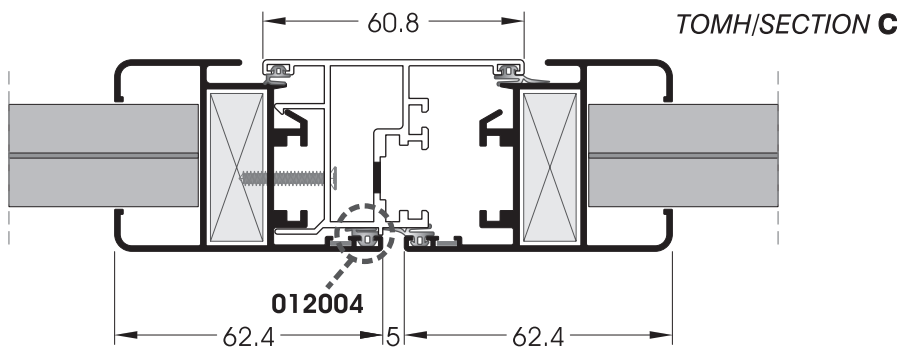
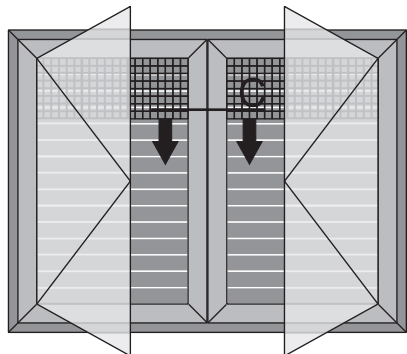
TOMH/SECTION C

ΚΛΙΜΑΚΑ / SCALE 1:1

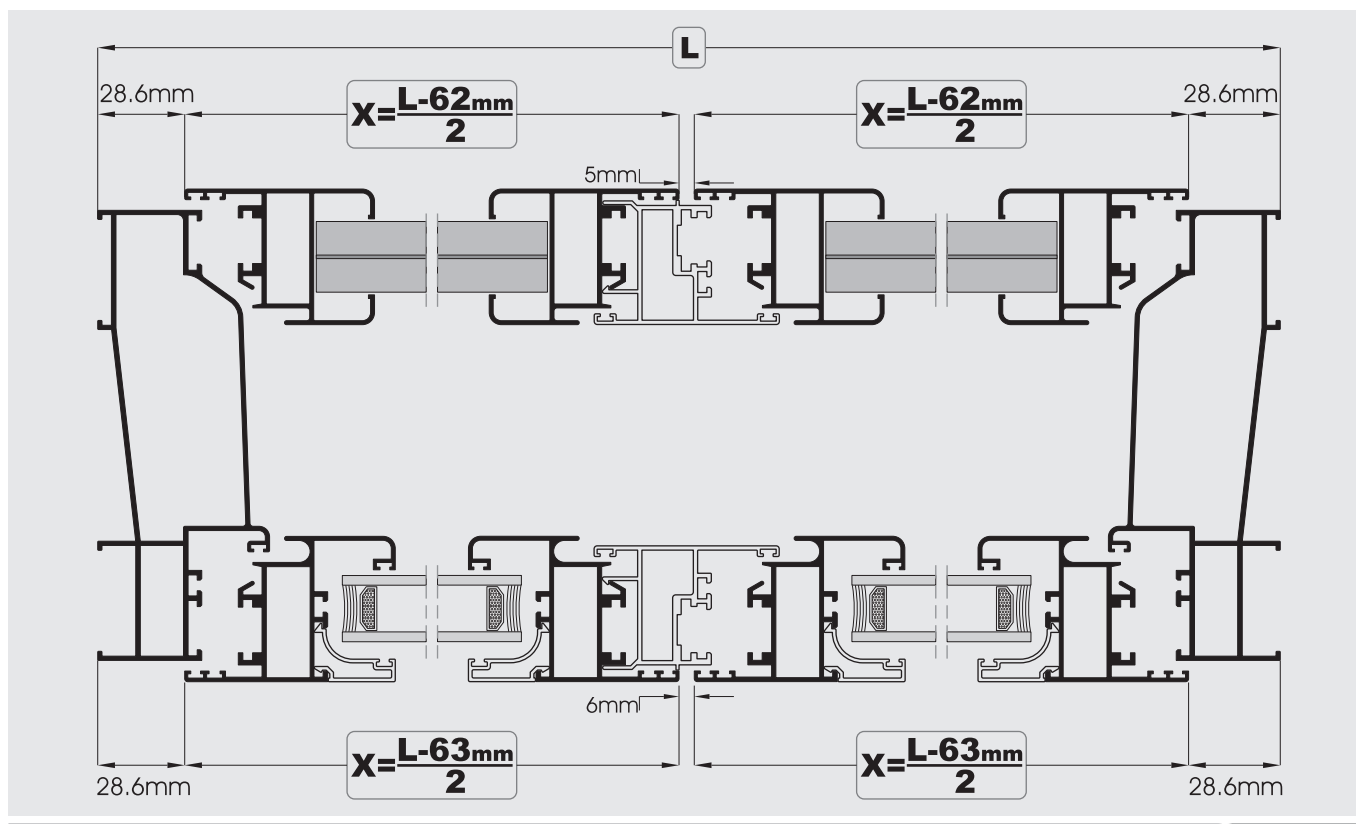


100
95
75
25
5
0

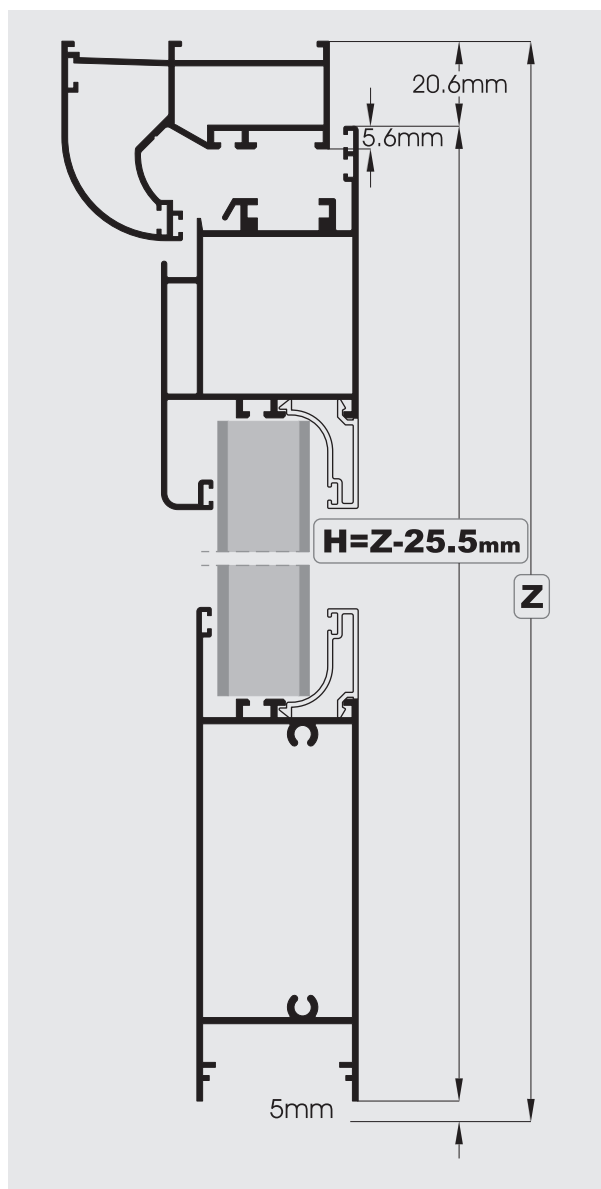
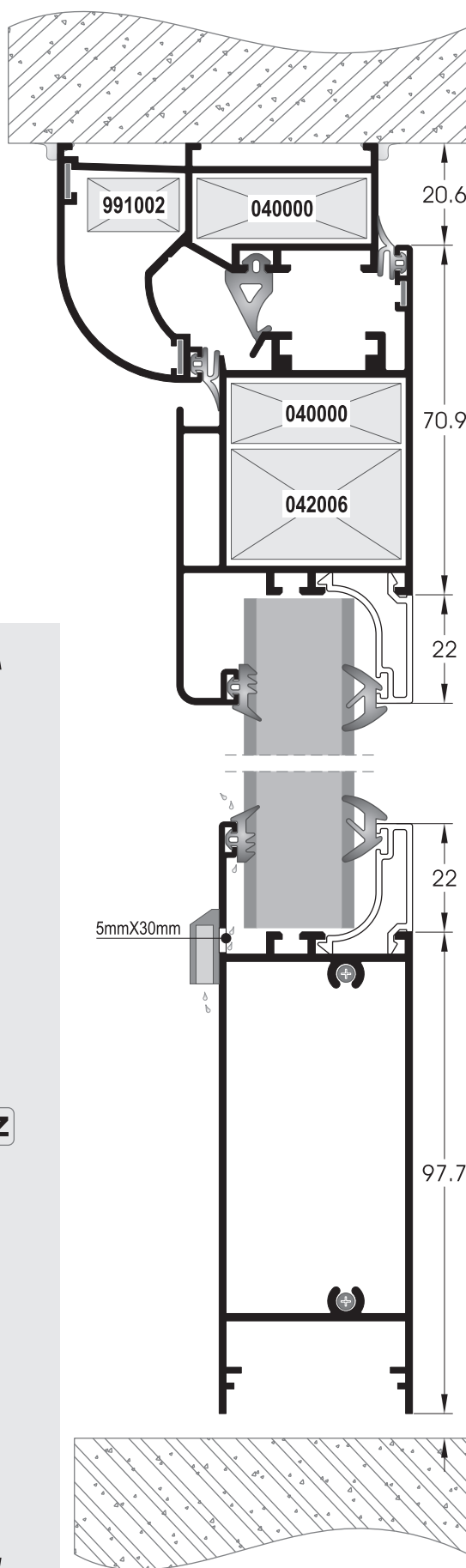
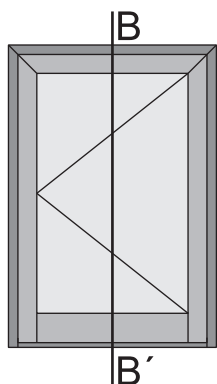
ΔΙΦΥΛΟ ΑΝΟΙΓΟΜΕΝΟ
DOUBLE SASH OPENING WINDOW



ΕΚΤΟΣ ΚΛΙΜΑΚΑΣ / OFF SCALE



100
95
75
25
5
0



ΕΚΤΟΣ ΚΛΙΜΑΚΑΣ / OFF SCALE

100
95
75
25
5
0

ΥΨΟΣ HEIGHT

ΚΑΣΑ ΜΕ ΥΨΟΣ FRAME WITH HEIGHT	ΤΖΑΜΙ GLASS	ΠΑΤΖΟΥΡΙ SHUTTER	ΠΟΡΤΑ ΜΕ ΤΑΜΠΛΑ DOOR WITH TRANSOM PROFILE
26.2mm	H=Z-41mm	H=Z-41mm	H=Z-25.5mm
34.2mm	H=Z-57mm	H=Z-57mm	

L = ΠΛΑΤΟΣ ΚΑΣΑΣ / FRAME WIDTH
X = ΠΛΑΤΟΣ ΦΥΛΛΟΥ / SASH WIDTH
Z = ΥΨΟΣ ΚΑΣΑΣ / FRAME HEIGHT
H = ΥΨΟΣ ΦΥΛΛΟΥ / SASH HEIGHT
M = ΥΨΟΣ ΜΠΙΝΙΟΥ / CLIP ON CENTRAL HEIGHT
XA = ΠΛΑΤΟΣ ΑΡΜΟΚΑΛΥΠΤΡΟΥ / DECORATIVE COVER WIDTH
HA = ΥΨΟΣ ΑΡΜΟΚΑΛΥΠΤΡΟΥ / DECORATIVE COVER HEIGHT
T = ΠΛΑΤΟΣ ΤΖΑΜΙΟΥ / GLASS WIDTH
R = ΥΨΟΣ ΤΖΑΜΙΟΥ / GLASS HEIGHT



ΠΛΑΤΟΣ WIDTH

	ΚΑΣΑ ΜΕ ΥΨΟΣ FRAME WITH HEIGHT	ΤΖΑΜΙ GLASS	ΠΑΤΖΟΥΡΙ SHUTTER	ΠΟΡΤΑ ΜΕ ΤΑΜΠΛΑ DOOR WITH TRANSOM PROFILE
 ΜΟΝΟΦΥΛΛΟ ΑΝΟΙΓΟΜΕΝΟ TURN SINGLE SASH WINDOW	26.2mm	X=L-41mm	X=L-41mm	X=L-41mm
	34.2mm	X=L-57mm	X=L-57mm	

 ΔΙΦΥΛΛΟ ΑΝΟΙΓΟΜΕΝΟ TURN DOUBLE SASH WINDOW	26.2mm	X = $\frac{L-47mm}{2}$	X = $\frac{L-46mm}{2}$
	34.2mm	X = $\frac{L-63mm}{2}$	X = $\frac{L-62mm}{2}$

 ΤΡΙΦΥΛΛΟ ΑΝΟΙΓΟΜΕΝΟ TURN TRIPLE SASH WINDOW	26.2mm	X = $\frac{L-53mm}{3}$	X = $\frac{L-51mm}{3}$	<table border="1"> <thead> <tr> <th>ΑΚΡΑΙΑ ΦΥΛΛΑ OUTSIDE SASHES</th> <th>ΜΕΣΑΙΟ ΦΥΛΛΟ MIDDLE SASH</th> </tr> </thead> <tbody> <tr> <td>X+20mm</td> <td>X-40mm</td> </tr> </tbody> </table>	ΑΚΡΑΙΑ ΦΥΛΛΑ OUTSIDE SASHES	ΜΕΣΑΙΟ ΦΥΛΛΟ MIDDLE SASH	X+20mm	X-40mm
	ΑΚΡΑΙΑ ΦΥΛΛΑ OUTSIDE SASHES	ΜΕΣΑΙΟ ΦΥΛΛΟ MIDDLE SASH						
X+20mm	X-40mm							
34.2mm	X = $\frac{L-69mm}{3}$	X = $\frac{L-67mm}{3}$						







 ΤΕΤΡΑΦΥΛΛΟ ΑΝΟΙΓΟΜΕΝΟ TURN FOUR SASH WINDOW	26.2mm	X = $\frac{L-59mm}{4}$	X = $\frac{L-56mm}{4}$	<table border="1"> <thead> <tr> <th>ΑΚΡΑΙΑ ΦΥΛΛΑ OUTSIDE SASHES</th> <th>ΜΕΣΑΙΑ ΦΥΛΛΑ MIDDLE SASHES</th> </tr> </thead> <tbody> <tr> <td>X+30mm</td> <td>X-30mm</td> </tr> </tbody> </table>	ΑΚΡΑΙΑ ΦΥΛΛΑ OUTSIDE SASHES	ΜΕΣΑΙΑ ΦΥΛΛΑ MIDDLE SASHES	X+30mm	X-30mm
	ΑΚΡΑΙΑ ΦΥΛΛΑ OUTSIDE SASHES	ΜΕΣΑΙΑ ΦΥΛΛΑ MIDDLE SASHES						
X+30mm	X-30mm							
34.2mm	X = $\frac{L-75mm}{4}$	X = $\frac{L-72mm}{4}$						

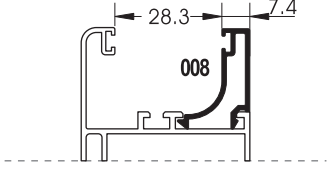
ΜΠΙΝΙ / CLIPS ON CENTRAL	
No.003	M=H-71.5mm

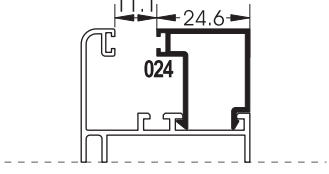
ΑΡΜΟΚΑΛΥΠΤΡΟ / DECORATIVE COVER		
No.023	HA=Z+70mm	XA=L+70mm








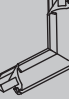




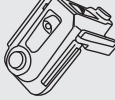
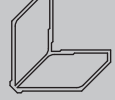

ΤΖΑΜΙ / GLASS		
ΦΥΛΛΟ SASH	ΥΨΟΣ ΤΖΑΜΙΟΥ GLASS HEIGHT	ΠΛΑΤΟΣ ΤΖΑΜΙΟΥ GLASS WIDTH
No.004	R=H-104mm	T=X-104mm
No.010	R=H-151.8mm	T=X-151.8mm

Έχει υπολογιστεί τακάκι 5mm
Glass dimensions calculated with 5mm block

015007	015008	015001	015002	015004	015006
					
A	B	C	D	E	F
2mm	2.5mm	2 & 3mm	3 & 4mm	5 & 6mm	7 & 8mm

	ΠΡΟΦΙΛ PROFILE	ΜΗΚΟΣ LENGTH (mm)	Ⓐ ΛΑΣΤΙΧΟ GASKET	ΠΑΧΟΣ ΤΖΑΜΙΟΥ GLASS THICKNESS (mm)	Ⓑ ΛΑΣΤΙΧΟ GASKET	ΠΑΧΟΣ ΤΖΑΜΙΟΥ GLASS THICKNESS (mm)
	008	7.4	A + C (2mm)	25	B + C (2mm)	25
			A + D (3mm)	24	B + D (3mm)	24
			A + D (4mm)	23	B + D (4mm)	23
			A + E (5mm)	22	B + E (5mm)	22
			A + E (6mm)	21	B + E (6mm)	21
			A + F (7mm)	20	B + F (7mm)	20
			A + F (8mm)	19	B + F (8mm)	19

	ΠΡΟΦΙΛ PROFILE	ΜΗΚΟΣ LENGTH (mm)	Ⓐ ΛΑΣΤΙΧΟ GASKET	ΠΑΧΟΣ ΤΖΑΜΙΟΥ GLASS THICKNESS (mm)	Ⓑ ΛΑΣΤΙΧΟ GASKET	ΠΑΧΟΣ ΤΖΑΜΙΟΥ GLASS THICKNESS (mm)
	024	11.1	A + C (2mm)	8	B + C (2mm)	8
			A + D (3mm)	7	B + D (3mm)	7
			A + D (4mm)	6	B + D (4mm)	6
			A + E (5mm)	5	B + E (5mm)	5
			A + E (6mm)	-	B + E (6mm)	-
			A + F (7mm)	-	B + F (7mm)	-
			A + F (8mm)	-	B + F (8mm)	-

015007		Λάστιχο τζαμιού εξωτερικό / Outer glazing gasket 2mm - EPDM Μαύρο/Black
015008		Λάστιχο τζαμιού εξωτερικό / Outer glazing gasket 2.5mm - EPDM Μαύρο/Black
015001		Λάστιχο τζαμιού σφήνα / Glazing gasket 2-3mm - EPDM Μαύρο/Black
015002		Λάστιχο τζαμιού σφήνα / Glazing gasket 3-4mm - EPDM Μαύρο/Black
015004		Λάστιχο τζαμιού σφήνα / Glazing gasket 5-6mm - EPDM Μαύρο/Black
015006		Λάστιχο τζαμιού σφήνα / Glazing gasket 7-8mm - EPDM Μαύρο/Black
010450		Κεντρικό λάστιχο / Central gasket EPDM Μαύρο/Black
011450		Γωνία κεντρικού λάστιχο / Central gasket corner EPDM Μαύρο/Black
012004		Περιμετρικό λάστιχο (μονό νυχάκι) / Perimetric gasket EPDM Μαύρο/Black
012005		Περιμετρικό λάστιχο (διπλό νυχάκι) / Perimetric gasket EPDM Μαύρο/Black
013000		Γωνία περιμετρικού λάστιχου (διπλό νυχάκι) φύλλου Perimetric gasket corner for sash EPDM Μαύρο/Black
013001		Γωνία περιμετρικού λάστιχου (διπλό νυχάκι) κάσας Perimetric gasket corner for frame EPDM Μαύρο/Black
040000		Γωνία σύνδεσης / Corner cleat 36mm x 14mm
042006		Προσθήκη για γωνία σύνδεσης Additional component for corner cleat 36mm x 23.6mm
991002		Γωνία σύνδεσης / Corner cleat PVC

100




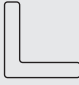
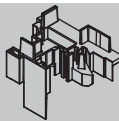
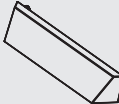

95

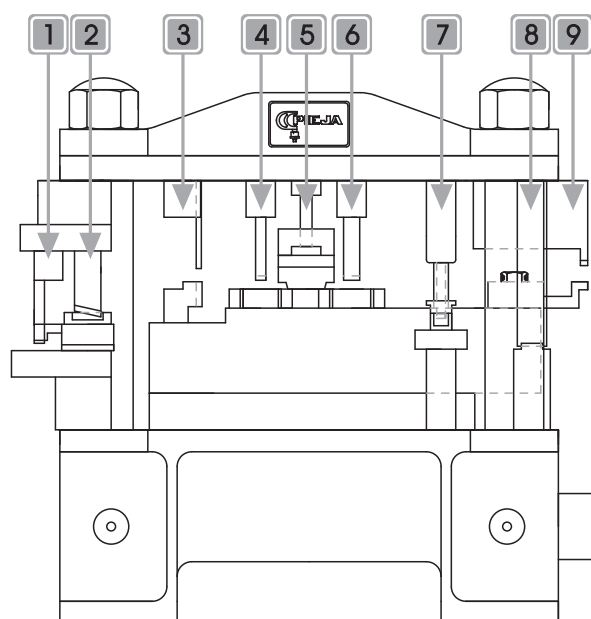
75

25

5

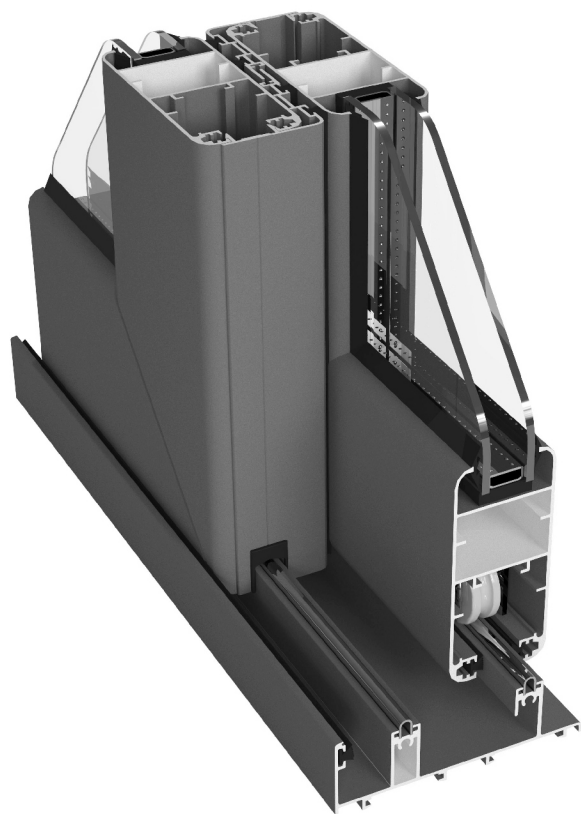
0

030000		Γωνία επιπεδότητας / Alignment corner inox - 5mm x 1mm
031000		Γωνία επιπεδότητας / Alignment corner pvc - 5mm x 1mm
030003		Γωνία επιπεδότητας / Alignment corner inox - 7.3mm x 1.2mm
031003		Γωνία επιπεδότητας / Alignment corner pvc - 7.3mm x 1.2mm
020451		Τάπα για μπιλί / Cover for clip on central profile No.003 PVC Λευκή/White - Μαύρη/Black
023000		Τάπα νεροχύτη / Water drainage cover PVC Λευκή/White - Μαύρη/Black
070450		Πρέσα διατρήσεων ανοιγομένων Perforation press for opening systems



1. **ΚΑΤΕΡΓΑΣΙΑ ΣΠΑΝΙΟΛΕΤΑΣ**
OPERATING HANDLE **MACHINING**
2. **ΚΟΠΤΙΚΟ ΔΙΑΤΡΗΣΗΣ ΓΙΑ ΓΩΝΙΑ ΣΥΝΔΕΣΗΣ 991002**
991002 CORNER CLEAT **PERFORATION CUTTING TOOL**
3. **ΚΟΠΤΙΚΟ ΔΙΑΤΡΗΣΗΣ ΝΕΡΟΧΥΤΗ ΓΙΑ ΦΥΛΛΑ**
WATER DRAINAGE **PERFORATION CUTTING TOOL** FOR SASHES
4. **ΤΡΥΠΗΤΙΚΟ ΦΥΛΛΟΥ ΓΙΑ ΤΑΜΠΛΑ Νο.011**
SASH **CUTTING TOOL** FOR TRANSOM No.011
5. **ΚΟΠΤΙΚΟ ΝΤΙΖΑΣ**
ROD **PERFORATION CUTTING TOOL**
6. **ΤΡΥΠΗΤΙΚΟ ΦΥΛΛΟΥ ΓΙΑ ΤΑΜΠΛΑ Νο.011**
SASH **CUTTING TOOL** FOR TRANSOM No.011
7. **ΚΟΠΤΙΚΟ ΔΙΑΤΡΗΣΗΣ ΓΩΝΙΑΣ ΣΥΝΔΕΣΗΣ**
CORNER CLEAT **PERFORATION CUTTING TOOL**
8. **ΚΑΤΕΡΓΑΣΙΑ ΦΥΛΛΟΥ ΓΙΑ ΤΟΠΟΘΕΤΗΣΗ ΝΤΙΖΑΣ**
SASH **MACHINING** (ROD PLACEMENT)
9. **ΚΟΠΤΙΚΟ ΔΙΑΤΡΗΣΗΣ ΝΕΡΟΧΥΤΗ ΓΙΑ ΚΑΣΕΣ**
WATER DRAINAGE **PERFORATION CUTTING TOOL** FOR FRAMES

Ultra classic 1100



100
95
75
25
5
0

Κράμα/Material	AA6060
Θερμική κατεργασία/Temper	T5
Ανοξείδωτος οδηγός/Inox bar	316L
Μέγιστες διαστάσεις φύλλου Max sash dimensions	1.20m x 2.40m
Πλάτος οδηγού/Runner width	46.3mm - 145mm
Υαλοπίνακες/Glass panes	έως 22mm/up to 22mm

Εφαρμογές / Structures

Επάλληλα με ή χωρίς σίτα/
Overlapping with or without mosquito screen
Αντικριστά/Opposites structures
Χωνευτά/Flush fitted structures

100


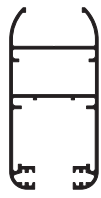
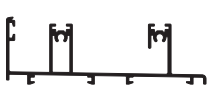








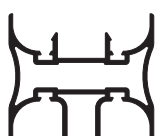
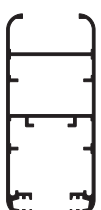

95

75

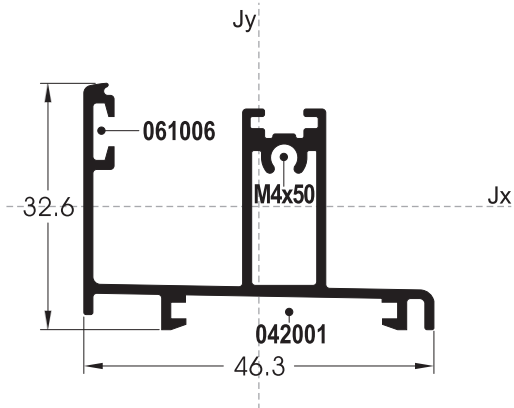
25

5

0

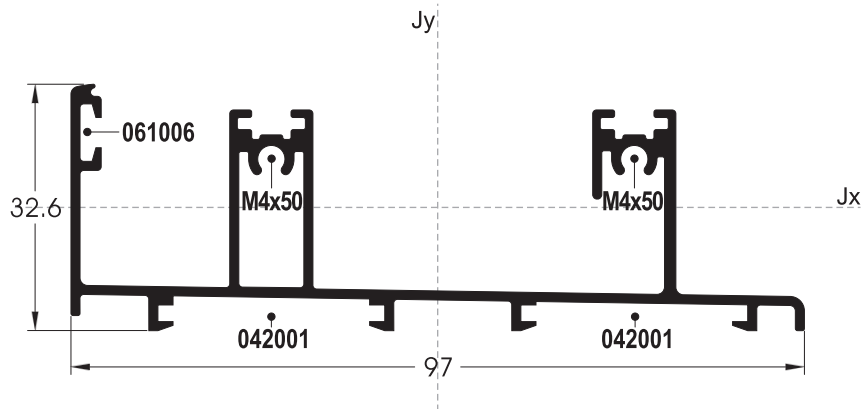
ΚΩΔΙΚΟΣ CODE	ΠΕΡΙΓΡΑΦΗ DESCRIPTION	ΠΡΟΦΙΛ PROFILE	ΚΩΔΙΚΟΣ CODE	ΠΕΡΙΓΡΑΦΗ DESCRIPTION	ΠΡΟΦΙΛ PROFILE
161	Μονός οδηγός Single runner 572gr/m		127	Φύλλο για τζάμι - πατζούρι Sash profile for glass - shutter 1029gr/m	
155	Διπλός οδηγός για τζάμι - πατζούρι ή επάλληλο Double runner for glass - shutter or double sash overlapping 980gr/m		106	Φύλλο για σίτα Sash profile for mosquito screen 706gr/m	
166	Διπλός οδηγός για τζάμι - σίτα. Συνεργάζεται με το φύλλο σίτας No. 125 Double runner for glass - mosquito screen. Fits with sash profile for mosquito screen No. 125 906gr/m		141	Φύλλο για σίτα Sash profile for mosquito screen 767gr/m	
157	Τριπλός οδηγός για τρίφυλλο επάλληλο Triple runner for triple sash overlapping 1448gr/m		125	Φύλλο για σίτα Sash profile for mosquito screen 741gr/m	
160	Τριπλός οδηγός για τζάμι - σίτα - πατζούρι Triple runner for glass - mosquito screen - shutter 1321gr/m		146	Πρόσθετο προφίλ στεγάνωσης για σίτα No. 106 & No. 141 Additional sealing profile for mosquito screen No. 106 & No. 141 147gr/m	
156	Τριπλός οδηγός για επάλληλο με σίτα έξω Triple runner for double sash overlapping with mosquito screen 1370gr/m		152	Μπινί φύλλου για τζάμι - πατζούρι Clip on central profile for glass - shutter sash 754gr/m	
105	Φύλλο για τζάμι - πατζούρι Sash profile for glass - shutter 1183gr/m		165	Μπινί φύλλου σίτας Clip on central profile for mosquito screen sash 324gr/m	

ΚΩΔΙΚΟΣ CODE	ΠΕΡΙΓΡΑΦΗ DESCRIPTION	ΠΡΟΦΙΛ PROFILE
113	5m Γάτζος φύλλου No. 105 <i>Clip on hook for sash No. 105</i> 427gr/m	
123	5m Γάτζος φύλλου No. 127 <i>Clip on hook for sash No. 127</i> 378gr/m	
135	6m Αρμοκάλυπτρο για επικαθήμενα ρολλά <i>Decorative cover for non external shutters</i> 388gr/m	
122	4.6m Αρμοκάλυπτρο για χωνευτά & εξωτερικά <i>Decorative cover for flush fitted & external constructions</i> 567gr/m	
121	4.6m Κάλλυμα για αρμοκάλυπτρο No. 122 <i>Cover for decorative cover No. 122</i> 111gr/m	
613	6m Κούμπωμα για οβαλίνα. Συνεργάζεται με το εξάρτημα 023001 <i>Clip for oval shutter profile. Fits with accessorie 023001</i> 258gr/m	
246	5m Ντίζα <i>Sliding rod</i> 149gr/m	

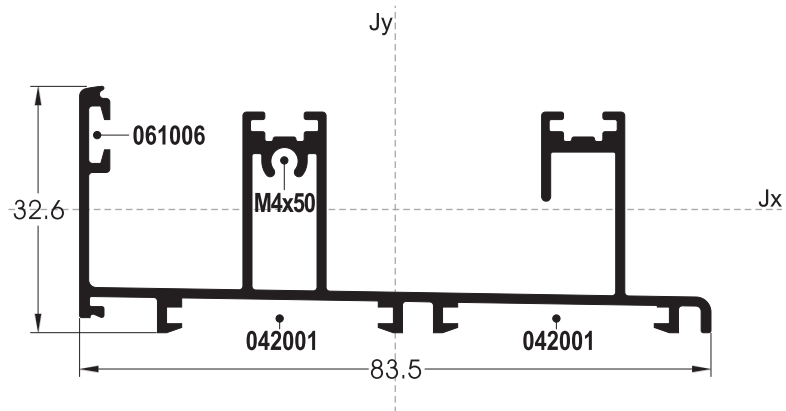


ΚΩΔΙΚΟΣ/CODE	161	ΒΑΡΟΣ/WEIGHT	572gr/m
ΠΕΡΙΓΡΑΦΗ/DESCRIPTION	Μονός οδηγός Single runner		
	Jx:2cm ⁴	Jy:4cm ⁴	
ΣΤΟΠΕΡ STOPPER	090003L	090003M	

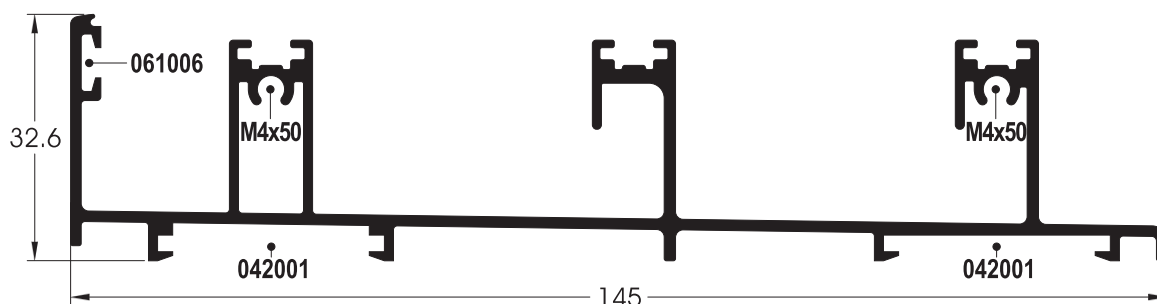
ΚΩΔΙΚΟΣ/CODE	155	ΒΑΡΟΣ/WEIGHT	980gr/m
ΠΕΡΙΓΡΑΦΗ/DESCRIPTION	Διπλός οδηγός για τζάμι - πατζούρι ή επάλληλο Double runner for glass - shutter or double sash overlapping		
	Jx:3.4cm ⁴	Jy:32.2cm ⁴	
ΕΛΑΣΤΙΚΟΣ ΤΑΚΟΣ ΣΤΕΓΑΝΩΣΗΣ SEALING ELASTIC GASKET	014100		
ΣΤΟΠΕΡ STOPPER	090000L	090000M	



ΠΡΟΦΙΛ PROFILE	ΜΗΚΟΣ LENGTH	ΓΩΝΙΑ ΣΥΝΔΕΣΗΣ CORNER CLEAT		ΓΩΝΙΑ ΕΠΙΠΕΔΟΤΗΤΑΣ ALIGNMENT CORNER	ΛΑΣΤΙΧΟ GASKET	ΒΟΥΡΤΣΑΚΙ BRUSH			
	(mm)			ΔΙΑΣΤΑΣΕΙΣ(mm) DIMENSIONS(mm)					
161	6000	042001		29.5x2		061006			
155	6000	ΕΞΩΤΕΡΙΚΗ OUTER	042001	ΕΣΩΤΕΡΙΚΗ INNER	042001	29.5x2			061006



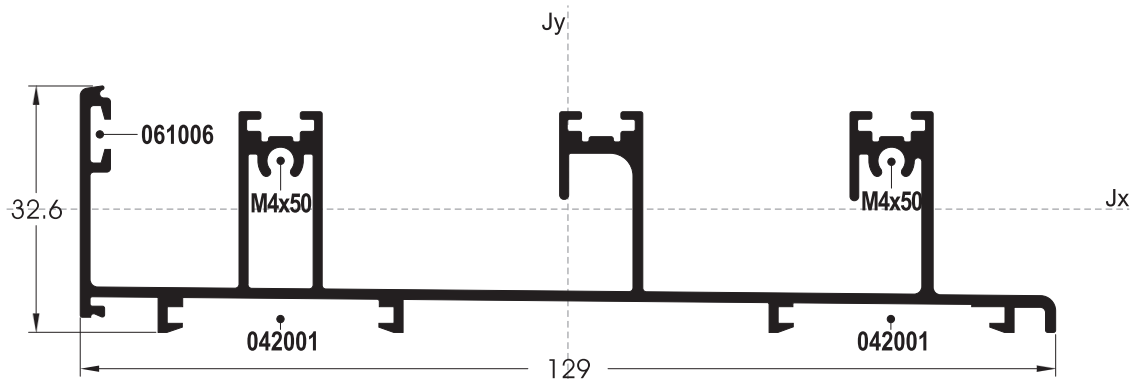
ΚΩΔΙΚΟΣ/CODE	166	ΒΑΡΟΣ/WEIGHT	906gr/m
ΠΕΡΙΓΡΑΦΗ/DESCRIPTION	Διπλός οδηγός για τζάμι - σίτα. Συνεργάζεται με το φύλλο σίτας Νο. 125 Double runner for glass - mosquito screen. Fits with sash profile for mosquito screen No. 125		
Jx: 3.2cm ⁴		Jy: 22.2cm ⁴	
ΣΤΟΠΕΡ STOPPER		090002L	090002M



ΚΩΔΙΚΟΣ/CODE	157	ΒΑΡΟΣ/WEIGHT	1448gr/m
ΠΕΡΙΓΡΑΦΗ/DESCRIPTION	Τριπλός οδηγός για τρίφυλλο επάλληλο Triple runner for triple sash overlapping		
Jx: 4.8cm ⁴		Jy: 109.5cm ⁴	

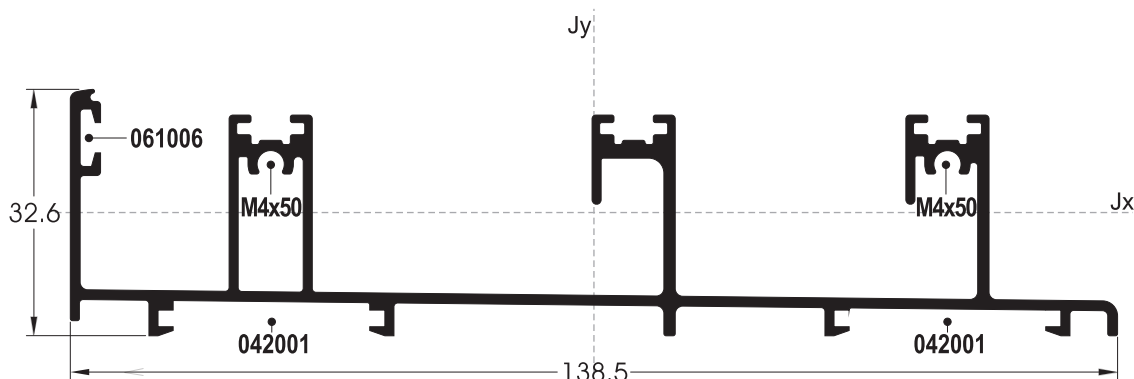
ΕΛΑΣΤΙΚΟΣ ΤΑΚΟΣ ΣΤΕΓΑΝΩΣΗΣ SEALING ELASTIC GASKET	014100
ΣΤΟΠΕΡ STOPPER	090000L 090000M

ΠΡΟΦΙΛ PROFILE	ΜΗΚΟΣ LENGTH (mm)	ΓΩΝΙΑ ΣΥΝΔΕΣΗΣ CORNER CLEAT			ΓΩΝΙΑ ΕΠΙΠΕΔΟΤΗΤΑΣ ALIGNMENT CORNER	ΛΑΣΤΙΧΟ GASKET	ΒΟΥΡΤΣΑΚΙ BRUSH
		ΕΣΩΤΕΡΙΚΗ INNER	ΕΞΩΤΕΡΙΚΗ OUTER	ΔΙΑΣΤΑΣΕΙΣ(mm) DIMENSIONS(mm)			
166	6000	042001	042001	29.5x2			061006
157	6000	042001	042001	29.5x2			061006



ΚΩΔΙΚΟΣ/CODE	ΒΑΡΟΣ/WEIGHT
160	1321gr/m
ΠΕΡΙΓΡΑΦΗ/DESCRIPTION	
Τριπλός οδηγός για τζάμι - σίτα - πατζούρι	
Triple runner frame for glass - mosquito screen - shutter	
Jx:4.5cm ⁴	Jy:78.9cm ⁴

ΣΤΟΠΕΡ STOPPER	090001L 090001M	090002L 090002M
-------------------	--------------------	--------------------

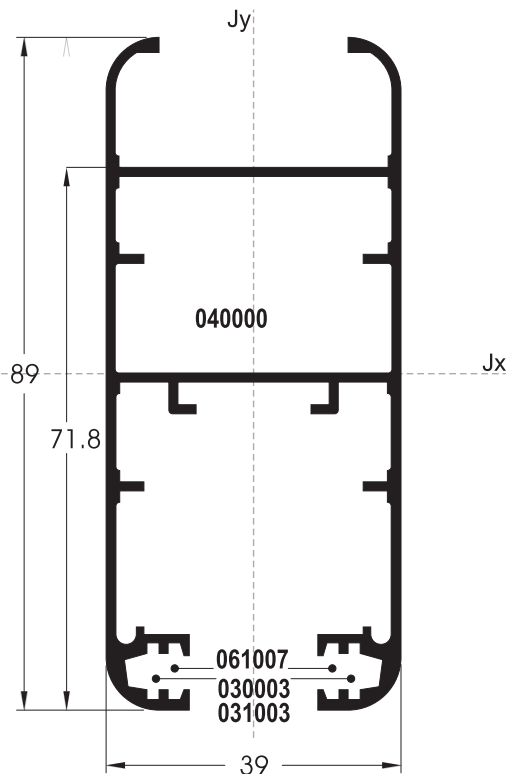


ΚΩΔΙΚΟΣ/CODE	ΒΑΡΟΣ/WEIGHT
156	1370gr/m
ΠΕΡΙΓΡΑΦΗ/DESCRIPTION	
Τριπλός οδηγός για επάλληλο με σίτα έξω	
Triple runner for double sash overlapping with mosquito screen	
Jx:4.6cm ⁴	Jy:93.2cm ⁴

ΕΛΑΣΤΙΚΟΣ ΤΑΚΟΣ ΣΤΕΓΑΝΩΣΗΣ SEALING ELASTIC GASKET	014100
ΣΤΟΠΕΡ STOPPER	090000L 090000M
	090001L 090001M

ΠΡΟΦΙΛ PROFILE	ΜΗΚΟΣ LENGTH (mm)	ΓΩΝΙΑ ΣΥΝΔΕΣΗΣ CORNER CLEAT			ΓΩΝΙΑ ΕΠΙΠΕΔΟΤΗΤΑΣ ALIGNMENT CORNER	ΛΑΣΤΙΧΟ GASKET	ΒΟΥΡΤΣΑΚΙ BRUSH
		ΕΣΩΤΕΡΙΚΗ INNER	ΕΞΩΤΕΡΙΚΗ OUTER	ΔΙΑΣΤΑΣΕΙΣ(mm) DIMENSIONS(mm)			
160	6000	042001	042001	29.5x2			061006
156	6000	042001	042001	29.5x2			061006

ΦΥΛΛΑ - SASH PROFILES

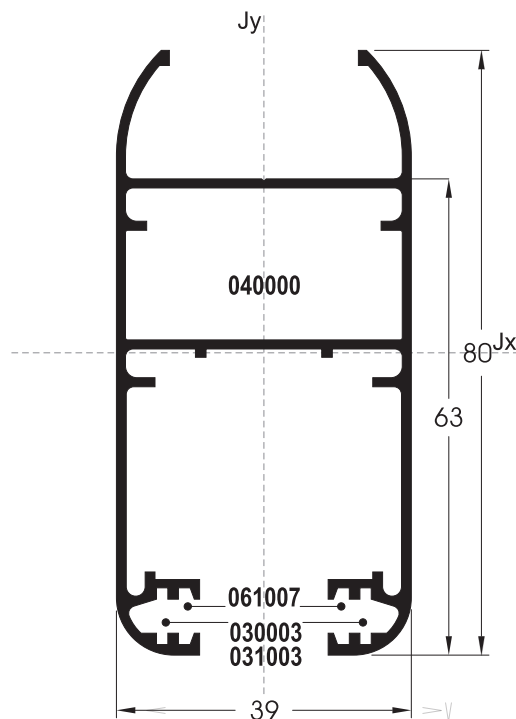


ΚΩΔΙΚΟΣ/CODE	105	ΒΑΡΟΣ/WEIGHT	1183gr/m
ΠΕΡΙΓΡΑΦΗ/DESCRIPTION			
Φύλλο για τζάμι - πατζούρι Sash profile for glass - shutter			
Jx:31.4cm ⁴	Jy:11.3cm ⁴		

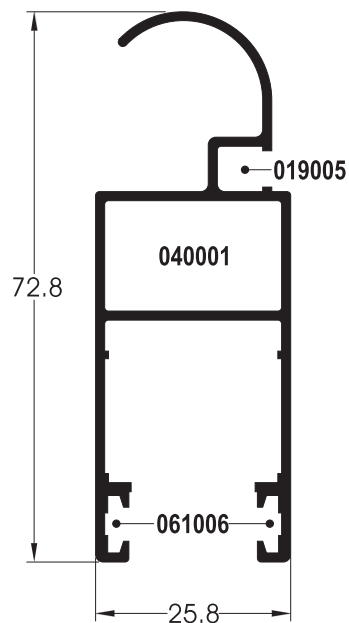
ΑΜΟΡΤΙΣΕΡ AMORTISEUR	081000	080001
ΡΑΟΥΛΟ ROLLER	051000	052001 054001

ΚΩΔΙΚΟΣ/CODE	127	ΒΑΡΟΣ/WEIGHT	1029gr/m
ΠΕΡΙΓΡΑΦΗ/DESCRIPTION			
Φύλλο για τζάμι - πατζούρι Sash profile for glass - shutter			
Jx:21.4cm ⁴	Jy:9.6cm ⁴		

ΑΜΟΡΤΙΣΕΡ AMORTISEUR	080001
ΡΑΟΥΛΟ ROLLER	051000 052001 054001



ΠΡΟΦΙΛ PROFILE	ΜΗΚΟΣ LENGTH (mm)	ΓΩΝΙΑ ΣΥΝΔΕΣΗΣ CORNER CLEAT	ΔΙΑΣΤΑΣΕΙΣ(mm) DIMENSIONS(mm)	ΓΩΝΙΑ ΕΠΙΠΕΔΟΤΗΤΑΣ ALIGNMENT CORNER	ΛΑΣΤΙΧΟ GASKET	ΒΟΥΡΤΣΑΚΙ BRUSH
105	6000	040000	36x14	030003 _(inox) /031003 _(pvc)		061007
127	6000	040000	36x14	030003 _(inox) /031003 _(pvc)		061007

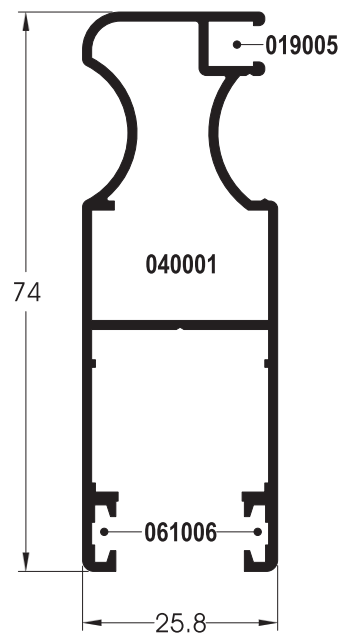


ΚΩΔΙΚΟΣ/CODE	106	ΒΑΡΟΣ/WEIGHT	706gr/m
ΠΕΡΙΓΡΑΦΗ/DESCRIPTION			
Φύλλο για σίτα Sash profile for mosquito screen			

ΑΜΟΡΤΙΣΕΡ AMORTISEUR	080006
ΡΑΟΥΛΟ ROLLER	051001

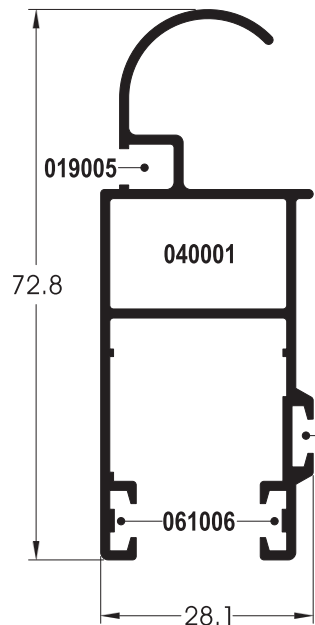
ΚΩΔΙΚΟΣ/CODE	141	ΒΑΡΟΣ/WEIGHT	767gr/m
ΠΕΡΙΓΡΑΦΗ/DESCRIPTION			
Φύλλο για σίτα Sash profile for mosquito screen			

ΑΜΟΡΤΙΣΕΡ AMORTISEUR	080006
ΡΑΟΥΛΟ ROLLER	051001



ΠΡΟΦΙΛ PROFILE	ΜΗΚΟΣ LENGTH (mm)	ΓΩΝΙΑ ΣΥΝΔΕΣΗΣ CORNER CLEAT	ΔΙΑΣΤΑΣΕΙΣ(mm) DIMENSIONS(mm)	ΓΩΝΙΑ ΕΠΙΠΕΔΟΤΗΤΑΣ ALIGNMENT CORNER	ΛΑΣΤΙΧΟ GASKET	ΒΟΥΡΤΣΑΚΙ BRUSH
106	6000	040001	23x14		019005	061006
141	6000	040001	23x14		019005	061006

ΦΥΛΛΑ - SASH PROFILES



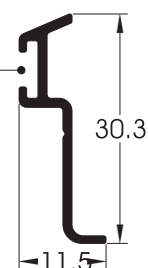
ΒΟΥΡΤΣΑΚΙ BRUSH	ΜΕ ΟΔΗΓΟ WITH RUNNER
061008	166
061012	160
061010	156

ΚΩΔΙΚΟΣ/CODE	ΒΑΡΟΣ/WEIGHT
125	741gr/m
ΠΕΡΙΓΡΑΦΗ/DESCRIPTION	
Φύλλο για σίτα Sash profile for mosquito screen	

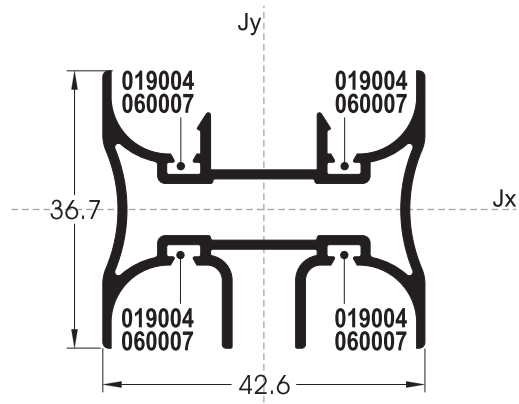
ΑΜΟΡΤΙΣΕΡ AMORTISEUR	080006
ΡΑΟΥΛΟ ROLLER	051001

ΚΩΔΙΚΟΣ/CODE	ΒΑΡΟΣ/WEIGHT
146	147gr/m
ΠΕΡΙΓΡΑΦΗ/DESCRIPTION	
Πρόσθετο προφίλ στεγάνωσης για σίτα No. 106 & No. 141 Additional sealing profile for mosquito screen No. 106 & No. 141	

ΒΟΥΡΤΣΑΚΙ BRUSH	ΜΕ ΟΔΗΓΟ WITH RUNNER
061006	160
061005	156



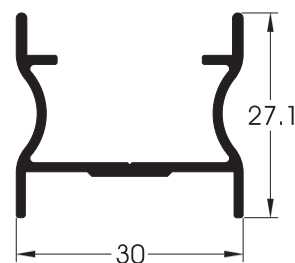
ΠΡΟΦΙΛ PROFILE	ΜΗΚΟΣ LENGTH (mm)	ΓΩΝΙΑ ΣΥΝΔΕΣΗΣ CORNER CLEAT	ΔΙΑΣΤΑΣΕΙΣ(mm) DIMENSIONS(mm)	ΓΩΝΙΑ ΕΠΙΠΕΔΟΤΗΤΑΣ ALIGNMENT CORNER	ΛΑΣΤΙΧΟ GASKET	ΒΟΥΡΤΣΑΚΙ BRUSH
125	6000	040001	23x14		019005	061006



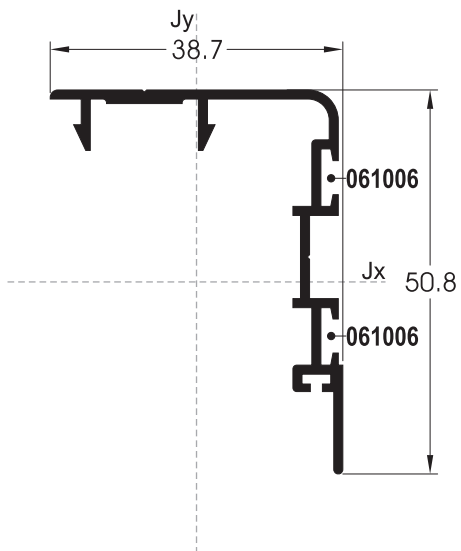
ΚΩΔΙΚΟΣ/CODE	152	ΒΑΡΟΣ/WEIGHT	754gr/m
ΠΕΡΙΓΡΑΦΗ/DESCRIPTION			
Μπινί φύλλου για τζάμι - πατζούρι Clip on central profile for glass - shutter sash			
Jx:2.2cm ⁴		Jy:5.9cm ⁴	

ΤΑΠΑ PLASTIC COVER	020100
-----------------------	--------

ΚΩΔΙΚΟΣ/CODE	165	ΒΑΡΟΣ/WEIGHT	324gr/m
ΠΕΡΙΓΡΑΦΗ/DESCRIPTION			
Μπινί φύλλου σίτας Clip on central profile for mosquito screen sash			

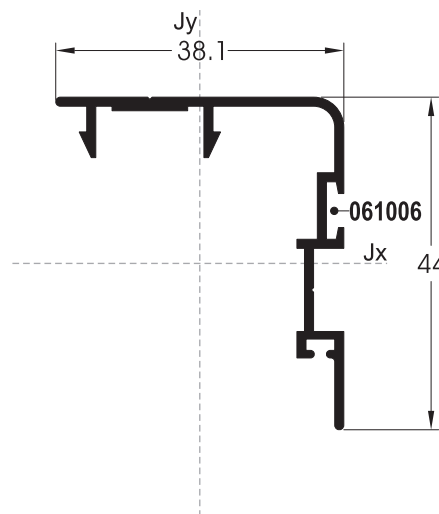


ΠΡΟΦΙΛ PROFILE	ΜΗΚΟΣ LENGTH (mm)	ΓΩΝΙΑ ΣΥΝΔΕΣΗΣ CORNER CLEAT	ΓΩΝΙΑ ΕΠΙΠΕΔΟΤΗΤΑΣ ALIGNMENT CORNER	ΛΑΣΤΙΧΟ GASKET	ΒΟΥΡΤΣΑΚΙ BRUSH
152	6000	ΔΙΑΣΤΑΣΕΙΣ(mm) DIMENSIONS(mm)		019004	060007

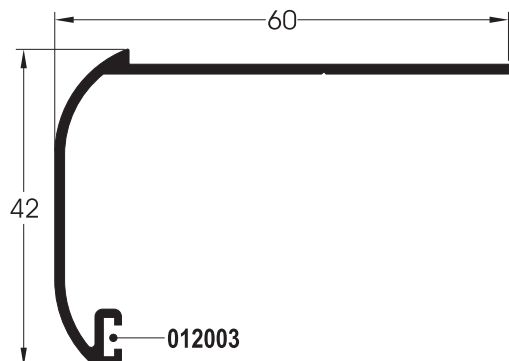


ΚΩΔΙΚΟΣ/CODE	ΒΑΡΟΣ/WEIGHT
113	427gr/m
ΠΕΡΙΓΡΑΦΗ/DESCRIPTION	
Γάτζος φύλλου No. 105 <i>Clip on hook for sash No. 105</i>	
Jx:4cm ⁴	Jy:2.2cm ⁴

ΚΩΔΙΚΟΣ/CODE	ΒΑΡΟΣ/WEIGHT
123	378gr/m
ΠΕΡΙΓΡΑΦΗ/DESCRIPTION	
Γάτζος φύλλου No. 127 <i>Clip on hook for sash No. 127</i>	
Jx:2.5cm ⁴	Jy:2cm ⁴

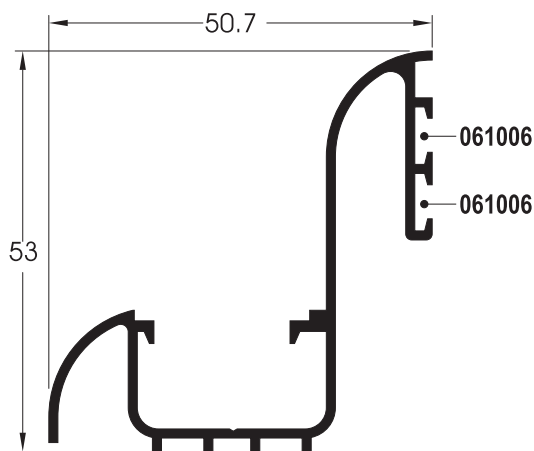


ΠΡΟΦΙΛ PROFILE	ΜΗΚΟΣ LENGTH (mm)	ΓΩΝΙΑ ΣΥΝΔΕΣΗΣ CORNER CLEAT	ΓΩΝΙΑ ΕΠΙΠΕΔΟΤΗΤΑΣ ALIGNMENT CORNER	ΛΑΣΤΙΧΟ GASKET	ΒΟΥΡΤΣΑΚΙ BRUSH
113	5000				061006
123	5000				061006



ΚΩΔΙΚΟΣ/CODE	135	ΒΑΡΟΣ/WEIGHT	388gr/m
ΠΕΡΙΓΡΑΦΗ/DESCRIPTION	Αρμοκάλυπτρο για επικαθήμενα ρολλά <i>Decorative cover for non external shutters</i>		

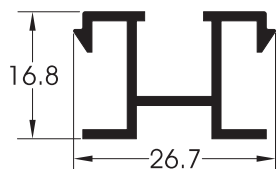
ΚΩΔΙΚΟΣ/CODE	122	ΒΑΡΟΣ/WEIGHT	567gr/m
ΠΕΡΙΓΡΑΦΗ/DESCRIPTION	Αρμοκάλυπτρο για χωνευτά και εξωτερικά <i>Decorative cover for flush fitted and external constructions</i>		



ΚΩΔΙΚΟΣ/CODE	121	ΒΑΡΟΣ/WEIGHT	111gr/m
ΠΕΡΙΓΡΑΦΗ/DESCRIPTION	Κάλυμμα για αρμοκάλυπτρο Νο. 122 <i>Cover for decorative cover No. 122</i>		

ΠΡΟΦΙΛ PROFILE	ΜΗΚΟΣ LENGTH	ΓΩΝΙΑ ΣΥΝΔΕΣΗΣ CORNER CLEAT	ΓΩΝΙΑ ΕΠΙΠΕΔΟΤΗΤΑΣ ALIGNMENT CORNER	ΛΑΣΤΙΧΟ GASKET	ΒΟΥΡΤΣΑΚΙ BRUSH
	(mm)	ΔΙΑΣΤΑΣΕΙΣ(mm) DIMENSIONS(mm)			
135	6000			012003	
122	4600				061006

ΚΟΥΜΠΩΜΑ - CLIP
ΝΤΙΖΑ - SLIDING ROD

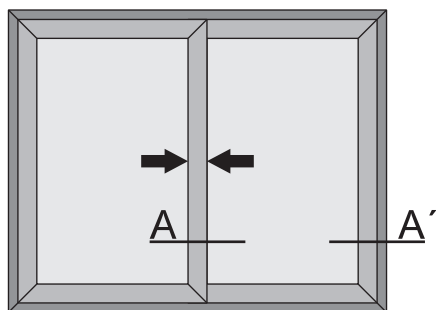


ΚΩΔΙΚΟΣ/CODE	ΒΑΡΟΣ/WEIGHT
613	258gr/m
ΠΕΡΙΓΡΑΦΗ/DESCRIPTION	
Κούμπωμα για οβαλίνα.	
Συνεργάζεται με το εξάρτημα 023001	
<i>Clip for oval shutter profile.</i>	
<i>Fits with accessorie 023001</i>	

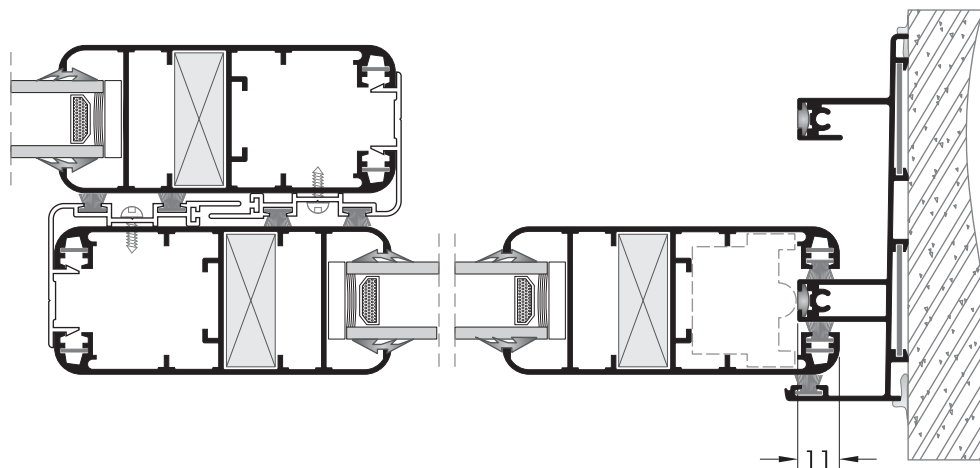


ΚΩΔΙΚΟΣ/CODE	ΒΑΡΟΣ/WEIGHT
246	149gr/m
ΠΕΡΙΓΡΑΦΗ/DESCRIPTION	
Ντίζα	
<i>Sliding rod</i>	



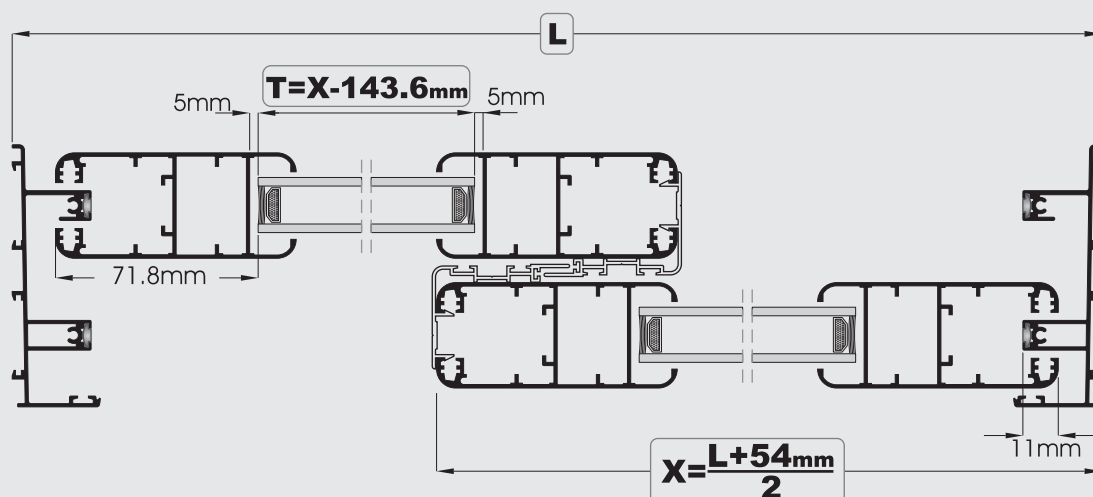


ΤΟΜΗ/SECTION A - A'



ΚΑΙΜΑΚΑ / SCALE 1:2

Φύλλο/Sash No. 105 - Γάτζος/Clip on hook No. 113

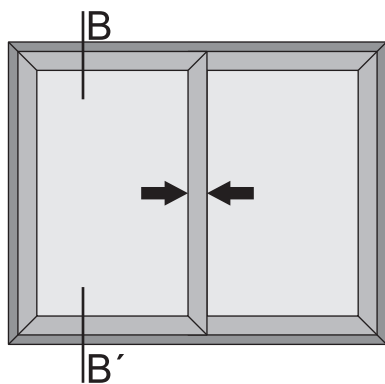


Φύλλο/Sash
No. 127
Γάτζος/Clip on hook
No. 123

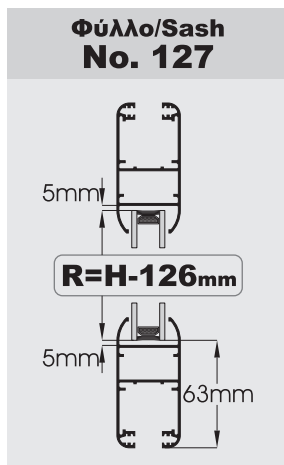
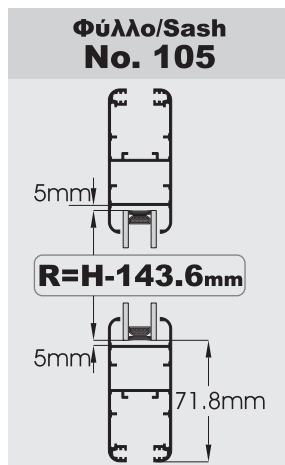
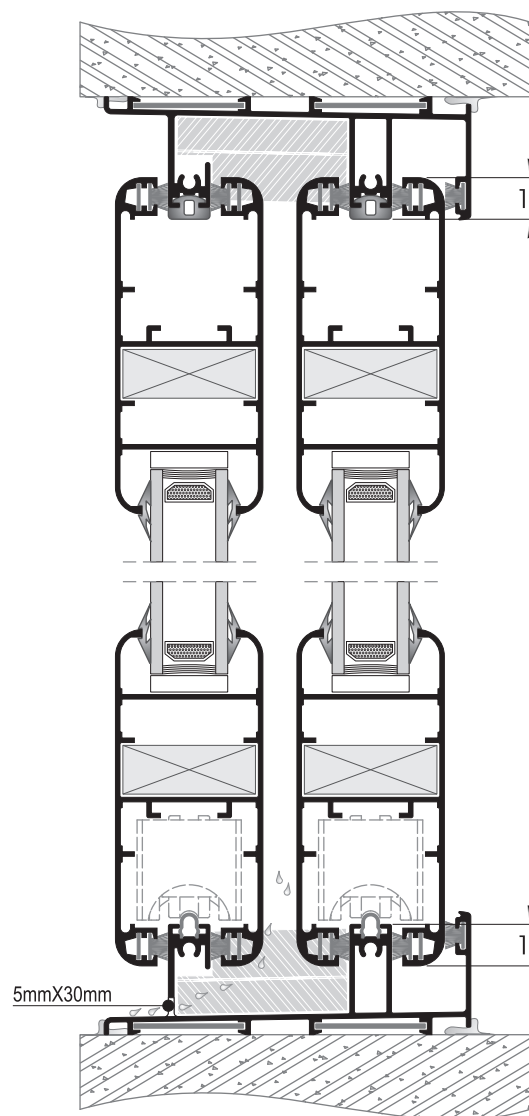
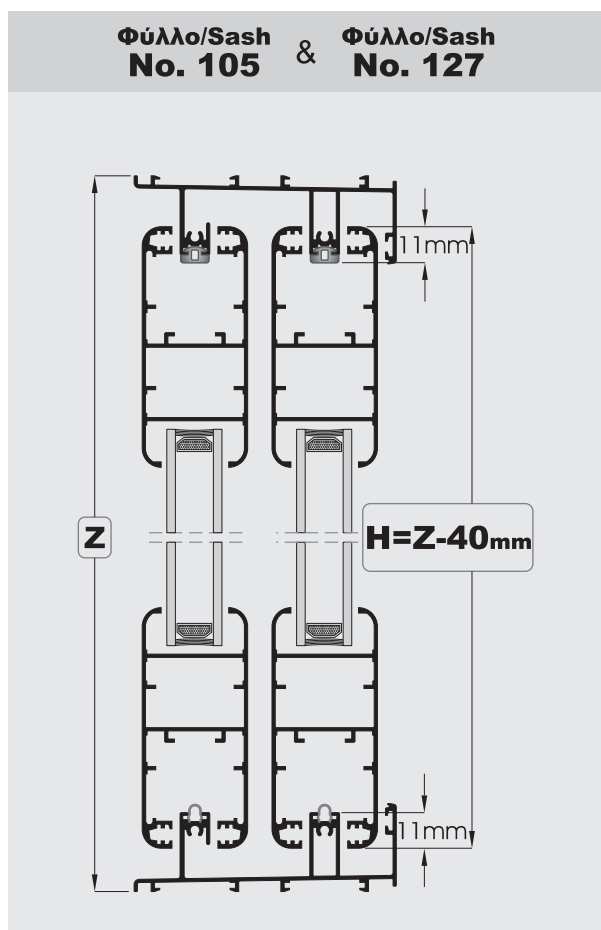
$$X = \frac{L + 42.5\text{mm}}{2}$$

$$T = X - 126\text{mm}$$

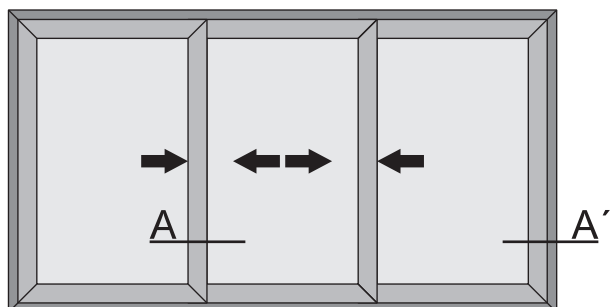
ΔΙΦΥΛΟ ΕΠΑΜΗΛΟ
DOUBLE SASH OVERLAPPING



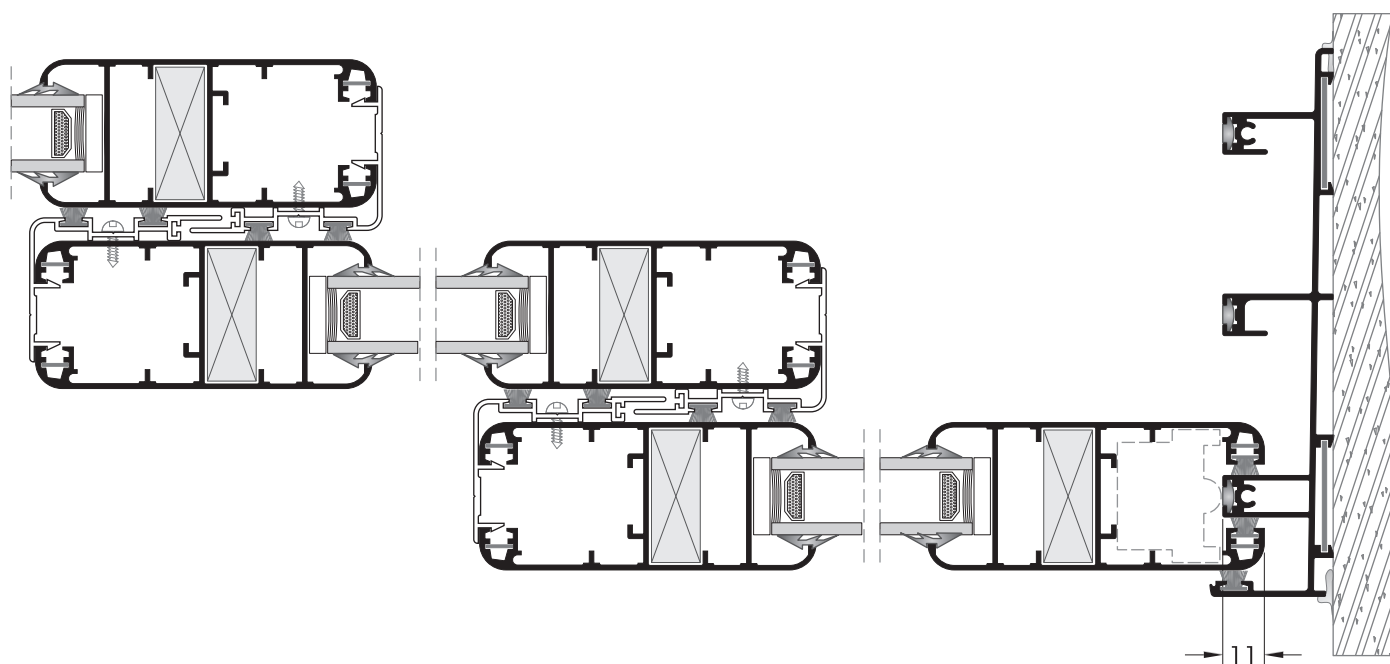
TOMH/SECTION B - B'



ΚΑΙΜΑΚΑ / SCALE 1:2

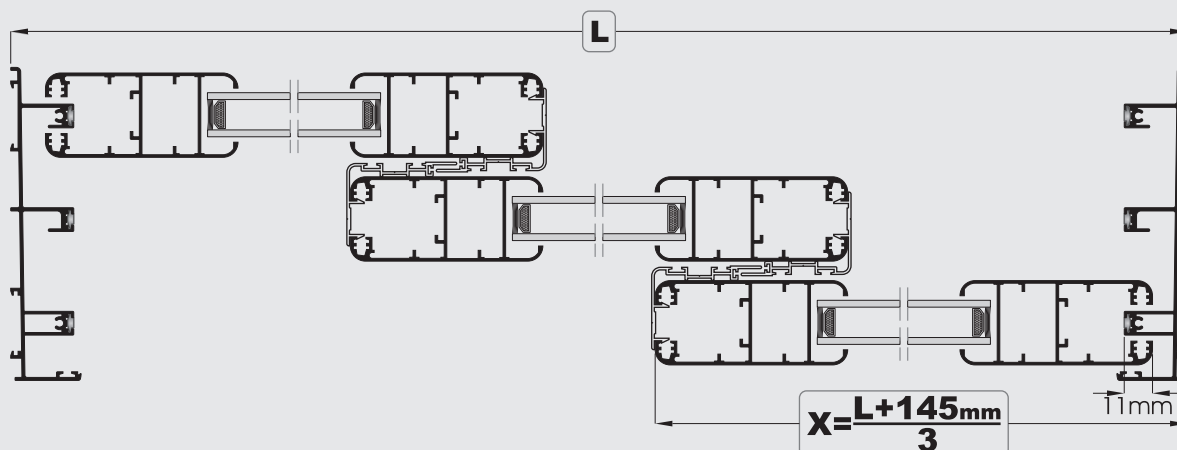


ΤΟΜΗ/SECTION A - A'



ΚΑΙΜΑΚΑ / SCALE 1:2

Φύλλο/Sash No. 105 - Γάτζος/Clip on hook No. 113

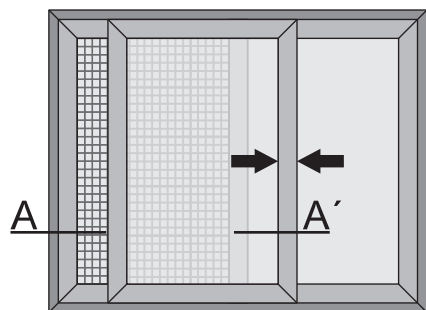


Φύλλο/Sash No. 127
Γάτζος/Clip on hook No. 123

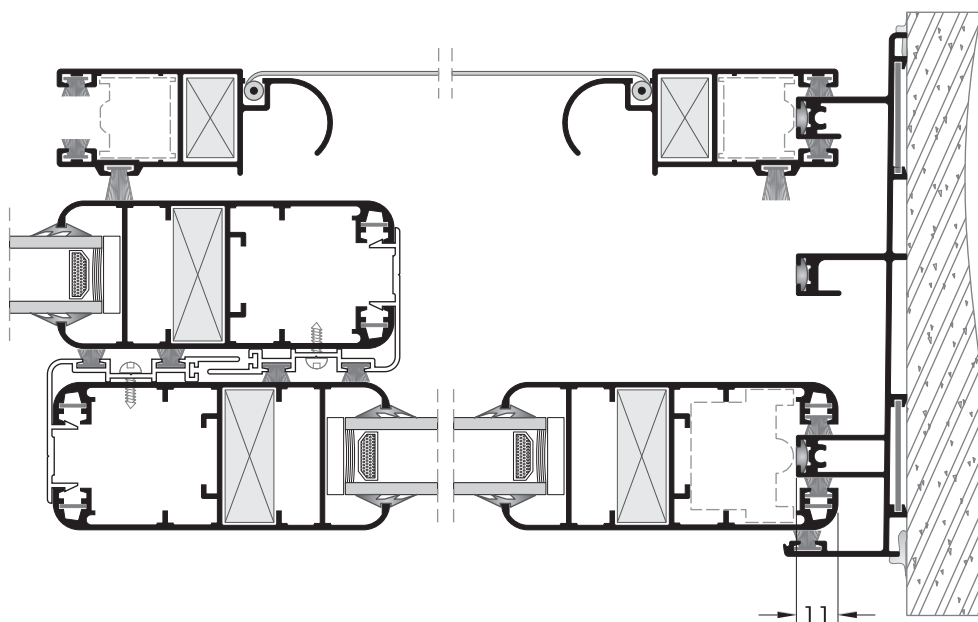
$X = \frac{L + 121\text{mm}}{3}$

$T = X - 126\text{mm}$

ΔΙΦΥΛΟ ΕΠΑΜΗΛΟ ΜΕ ΣΙΤΑ
DOUBLE SASH OVERLAPPING WITH MOSQUITO SCREEN

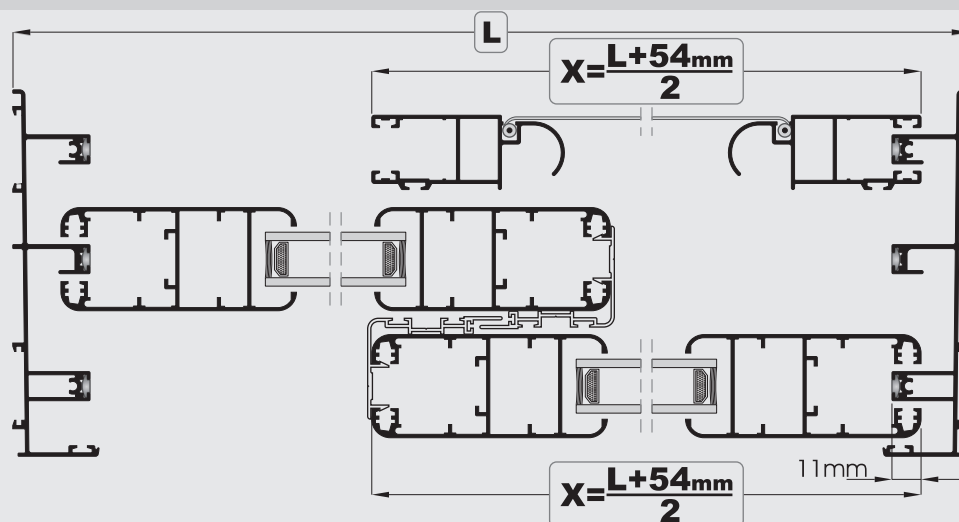


ΤΟΜΗ/SECTION A - A'



ΚΑΙΜΑΚΑ / SCALE 1:2

Φύλλο/Sash No. 105 - Γάτζος/Clip on hook No. 113

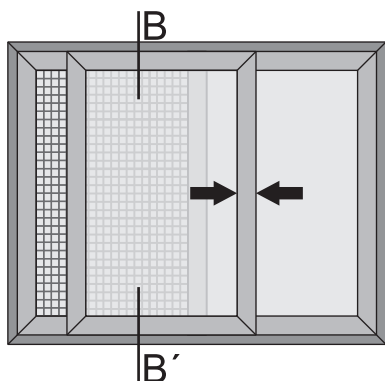


Φύλλο/Sash
No. 127

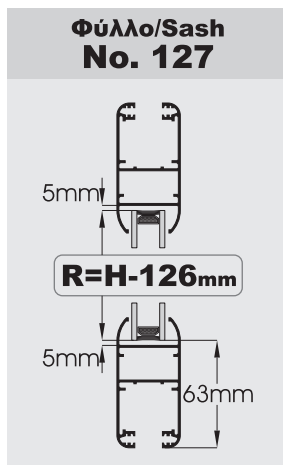
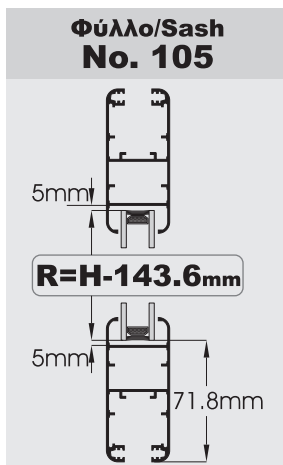
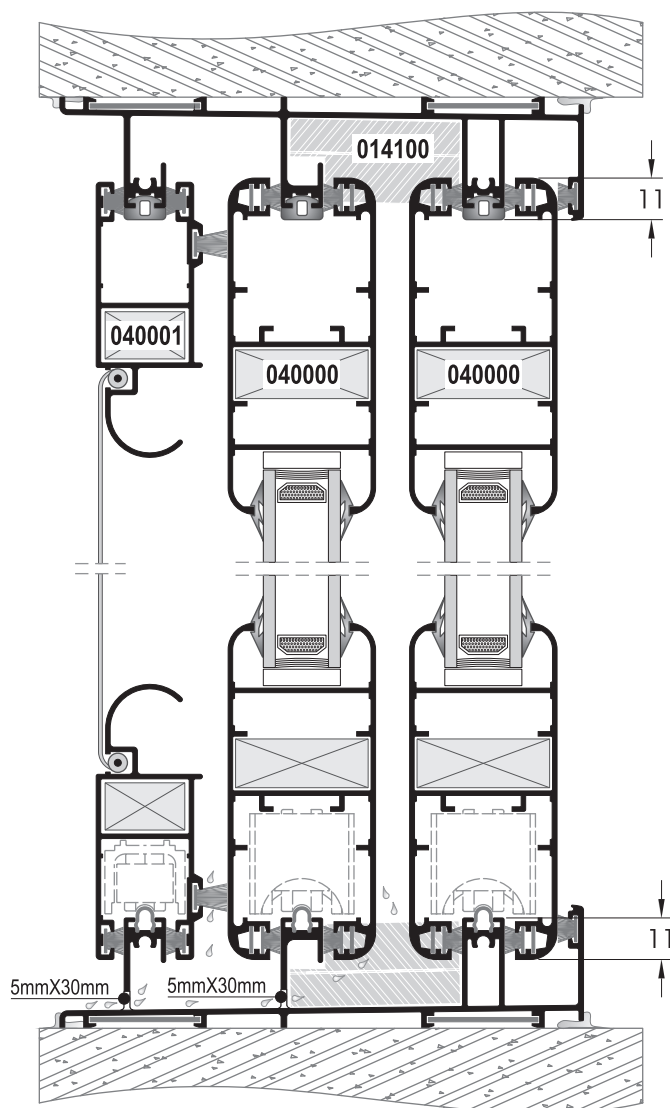
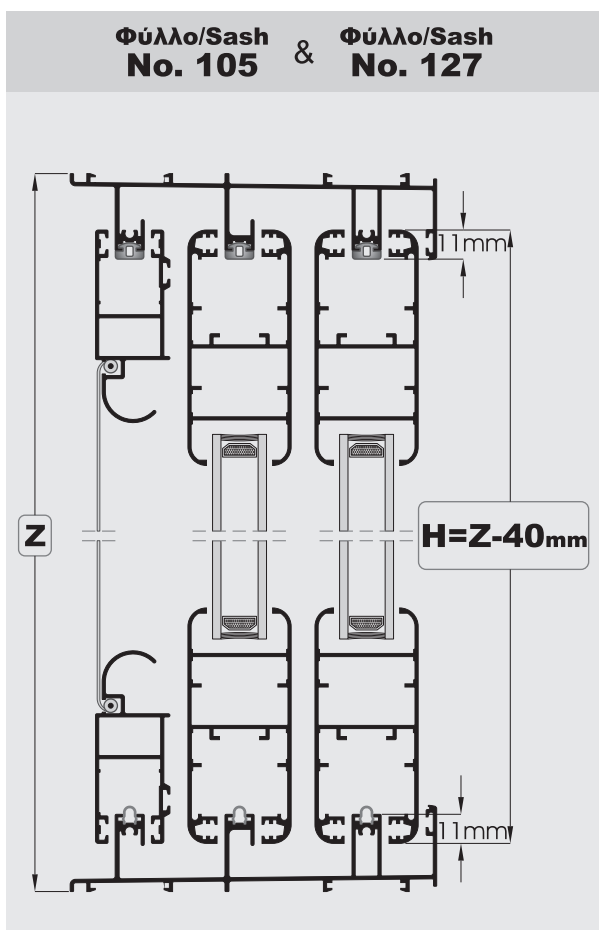
Γάτζος/Clip on hook
No. 123

$$X = \frac{L + 42.5\text{mm}}{2}$$

$$T = X - 126\text{mm}$$



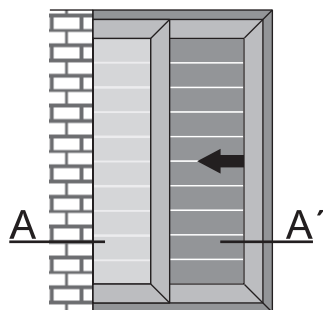
ΤΟΜΗ/SECTION B - B'



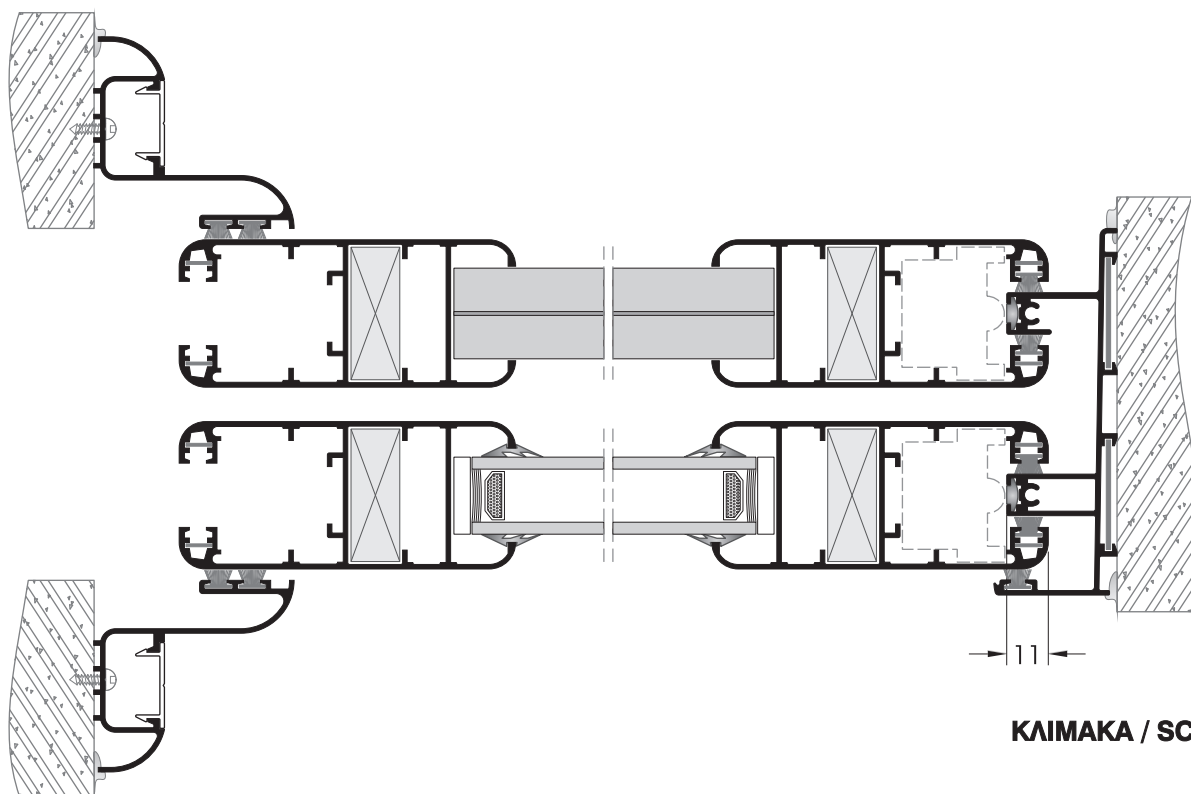
ΚΑΙΜΑΚΑ / SCALE 1:2

100
95
75
25
5
0

ΜΟΝΟΦΥΛΟ ΧΩΝΕΥΤΟ
FLUSH FITTED SINGLE SASH

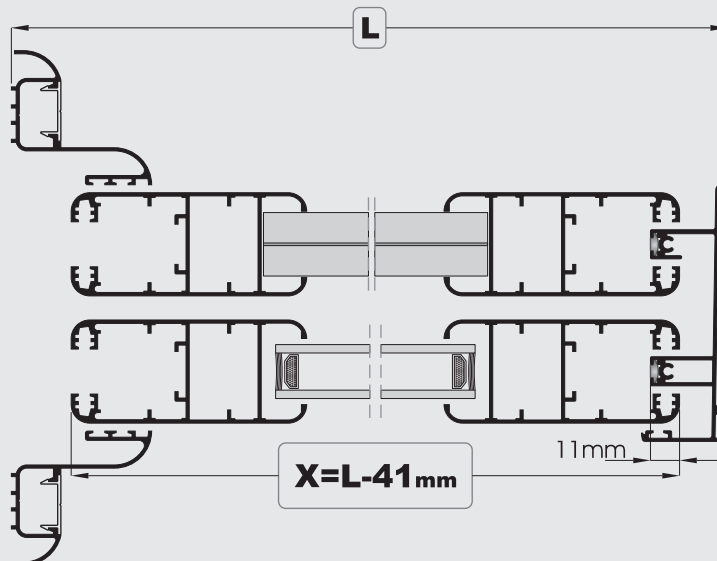


TOMH/SECTION A - A'

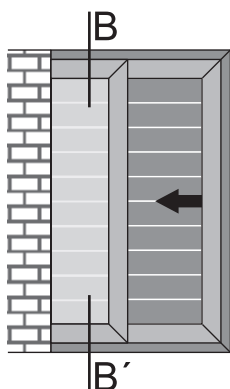


ΚΑΙΜΑΚΑ / SCALE 1:2

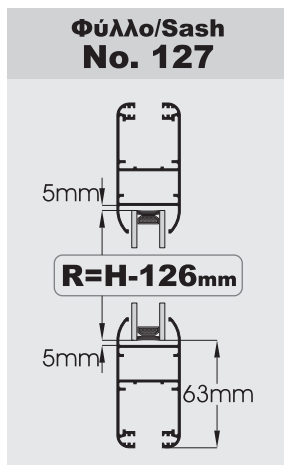
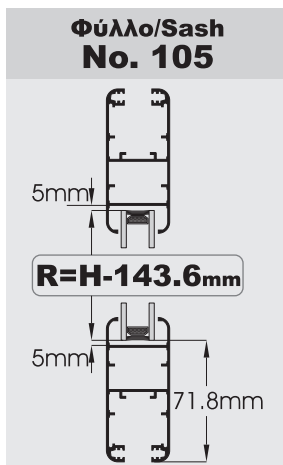
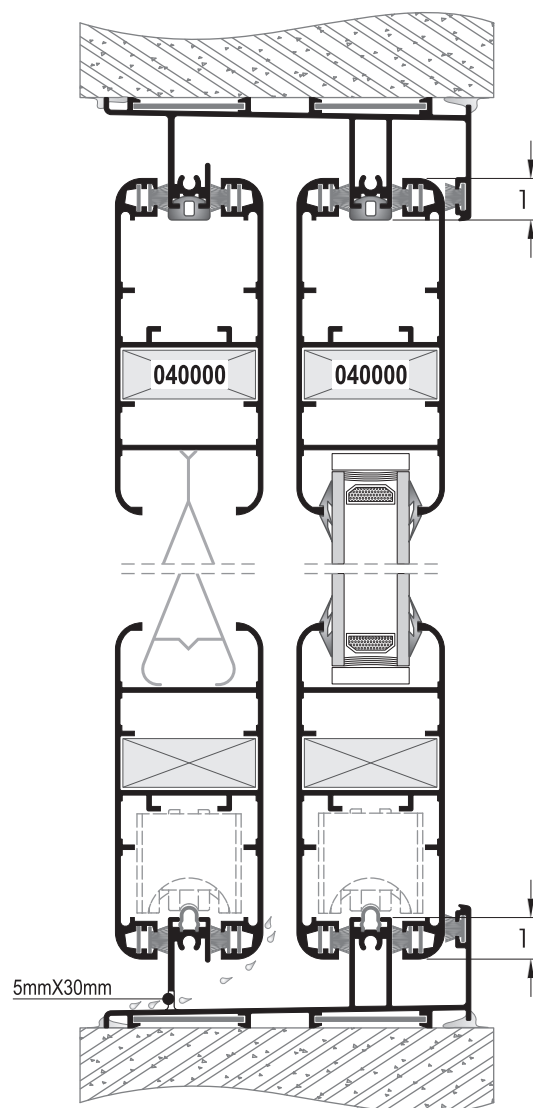
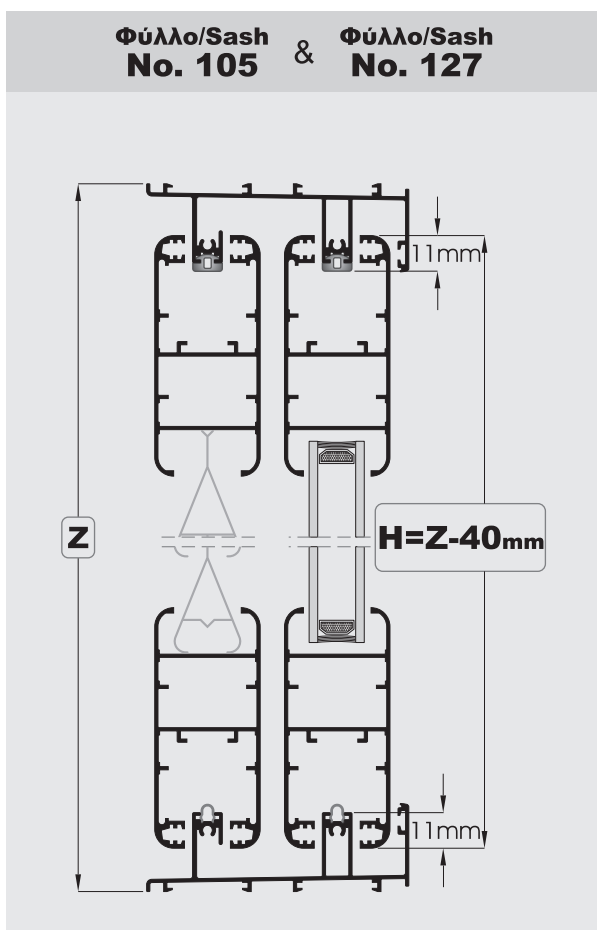
Φύλλο/Sash No. 105 & Φύλλο/Sash No. 127



100
95
75
25
5
0

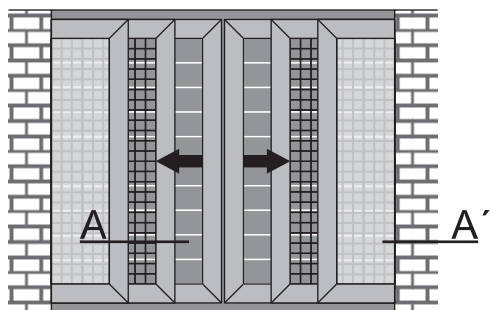


TOMH/SECTION B - B'

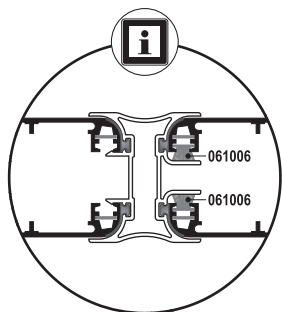
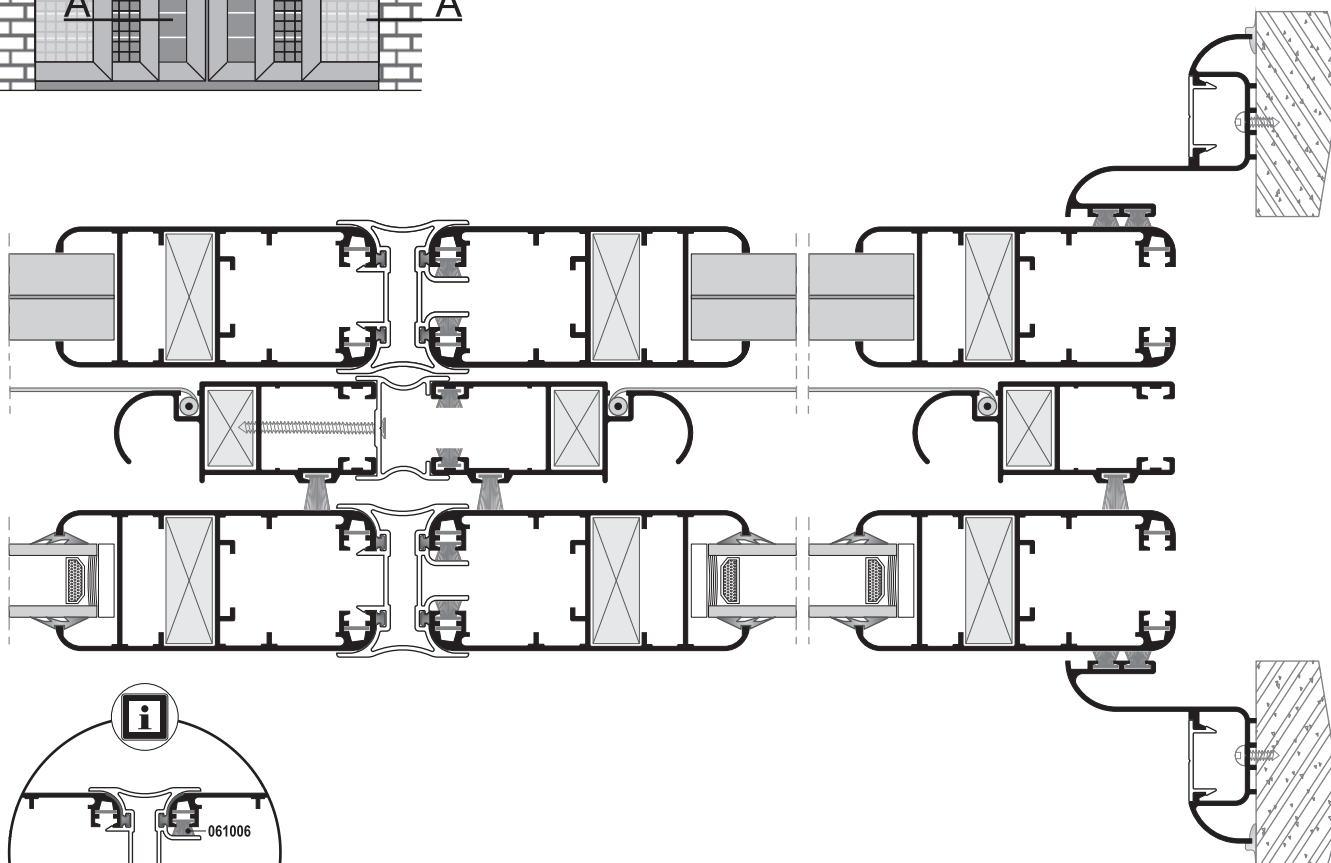


ΚΑΙΜΑΚΑ / SCALE 1:2

ΔΙΦΥΛΟ ΧΩΝΕΥΤΟ
FLUSH FITTED DOUBLE SASH

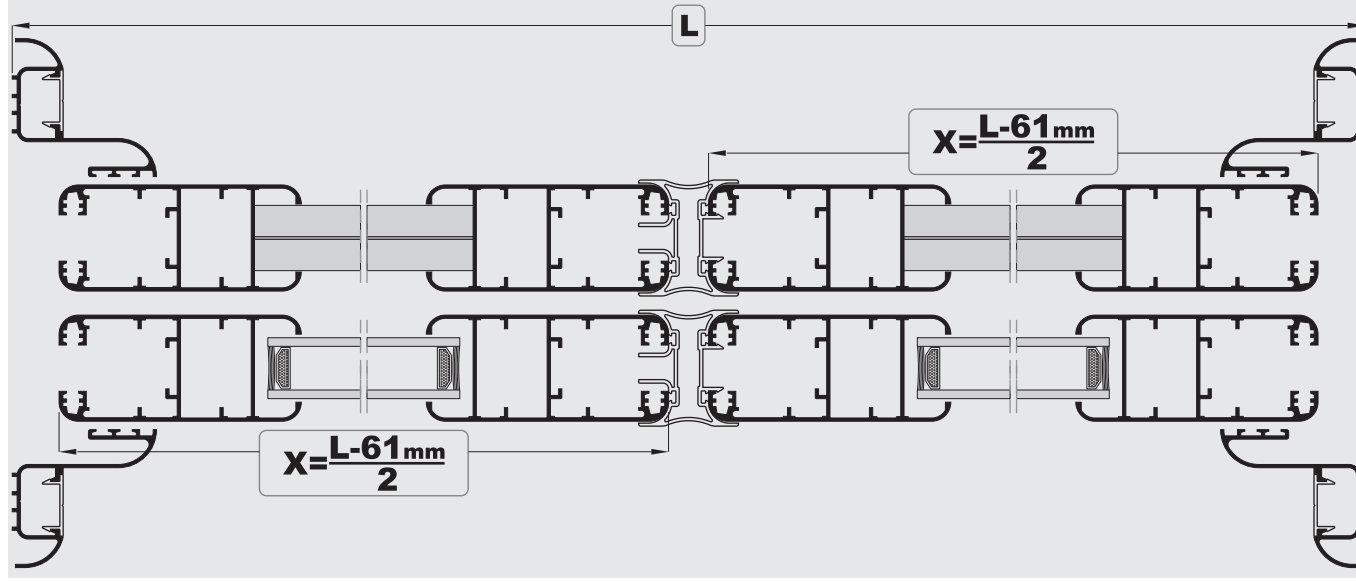


TOMH/SECTION A - A'

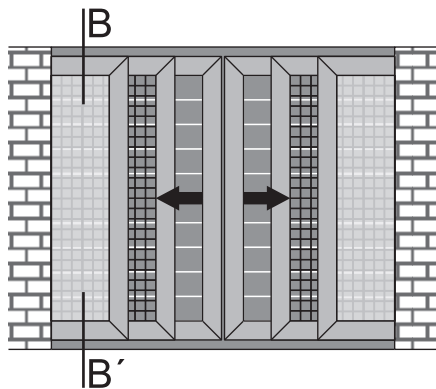


EKTOS ΚΛΙΜΑΚΑΣ / OFF SCALE

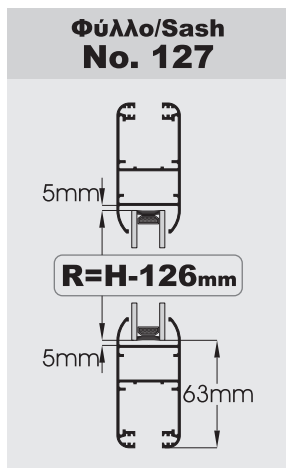
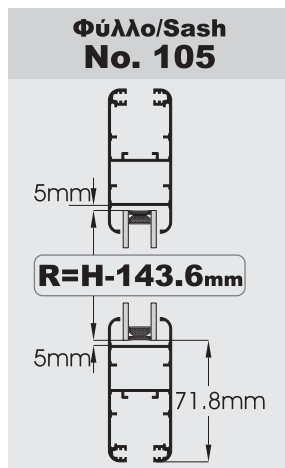
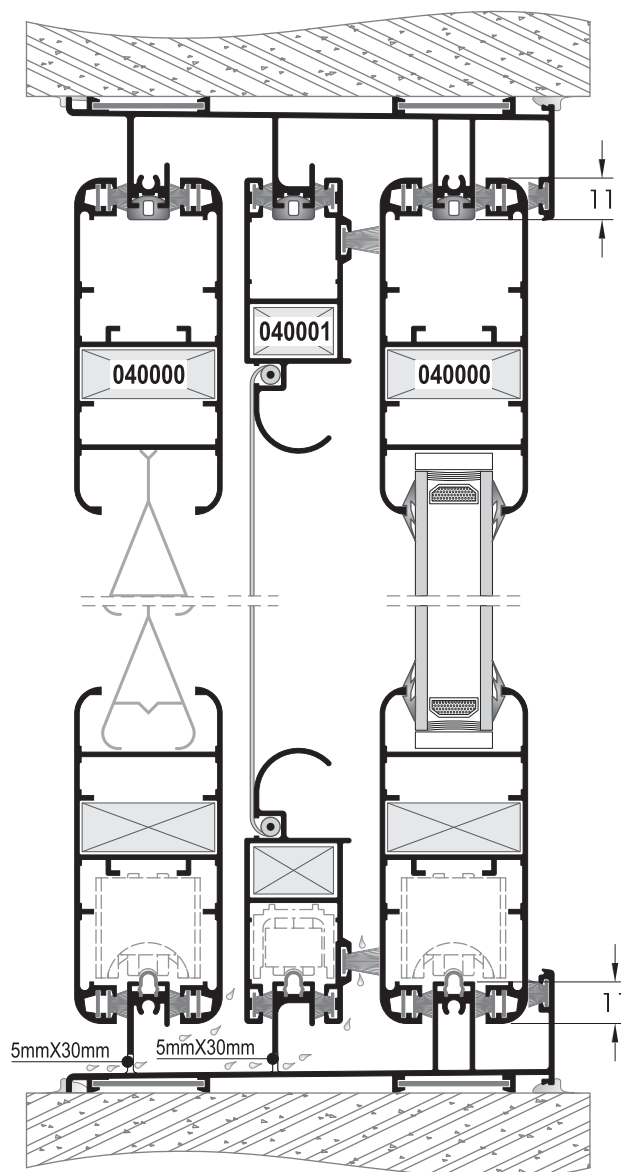
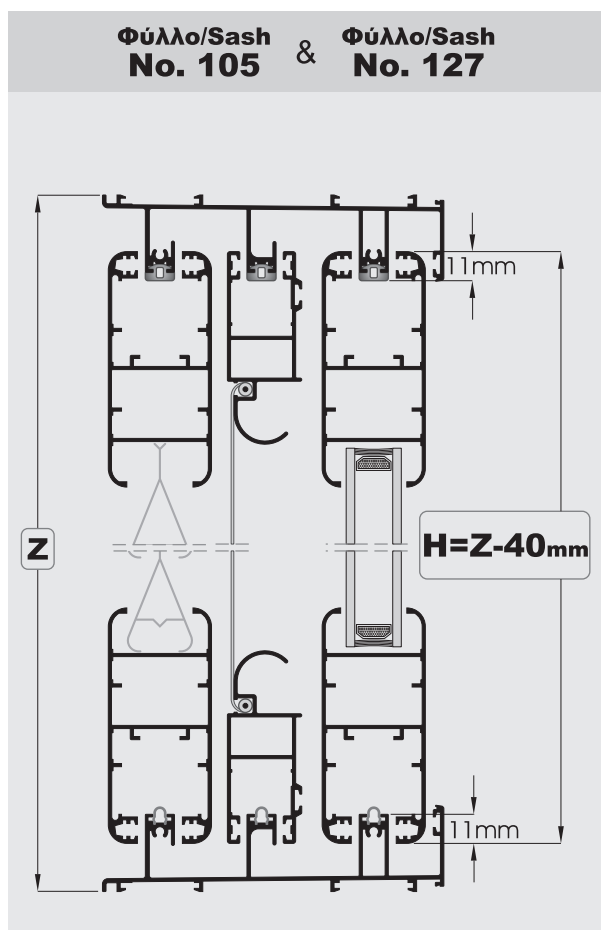
Φύλλο/Sash No. 105 & Φύλλο/Sash No. 127



100
95
75
25
5
0

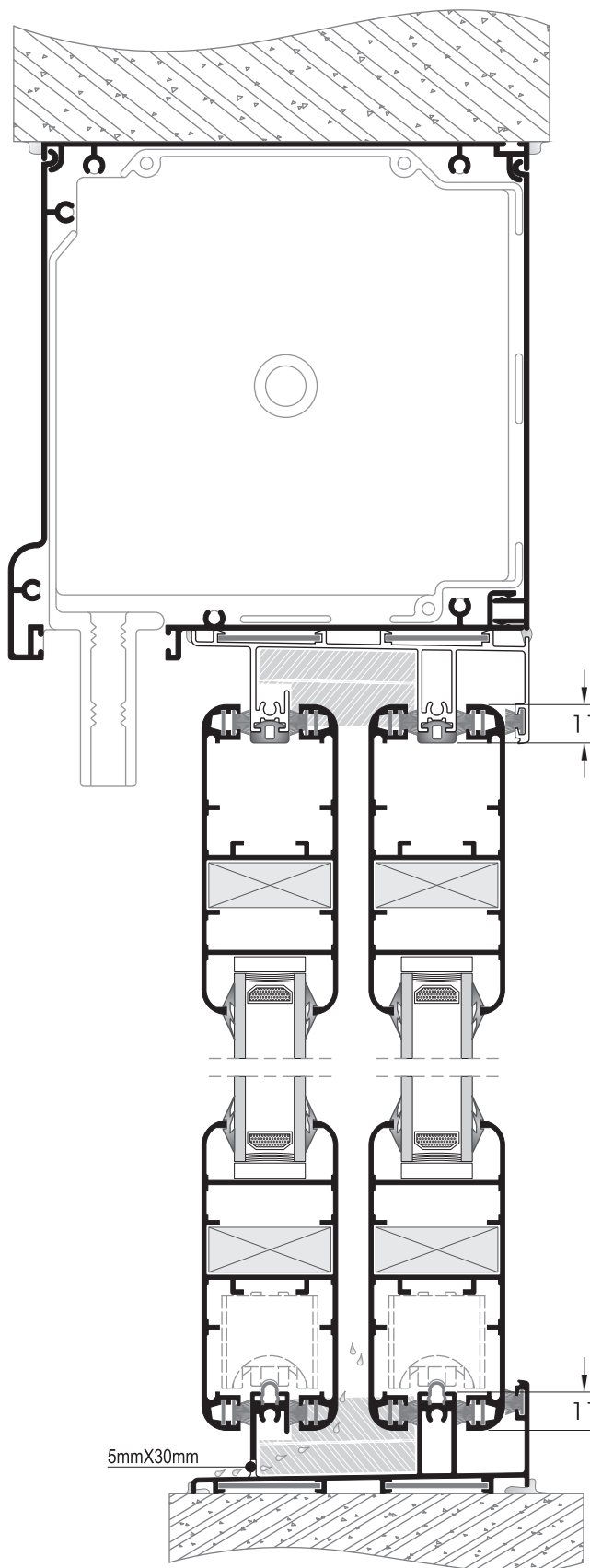
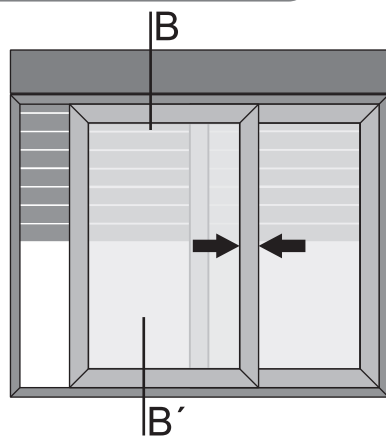


TOMH/SECTION B - B'



ΚΑΙΜΑΚΑ / SCALE 1:2

ΕΠΙΚΑΘΗΜΕΝΟ ΡΟΜΟ
NON EXTERNAL SHUTTER



TOMH/SECTION B - B'

ΚΑΙΜΑΚΑ / SCALE 1:2

100
95
75
25
5
0

ΥΨΟΣ HEIGHT

$$H=Z-40\text{mm}$$

L = ΠΛΑΤΟΣ ΟΔΗΓΟΥ / RUNNER WIDTH
X = ΠΛΑΤΟΣ ΦΥΛΛΟΥ / SASH WIDTH
Z = ΥΨΟΣ ΟΔΗΓΟΥ / RUNNER HEIGHT
H = ΥΨΟΣ ΦΥΛΛΟΥ / SASH HEIGHT
M = ΥΨΟΣ ΜΠΙΝΙΟΥ / CLIP ON CENTRAL HEIGHT
XA = ΠΛΑΤΟΣ ΑΡΜΟΚΑΛΥΠΤΡΟΥ / DECORATIVE COVER WIDTH
HA = ΥΨΟΣ ΑΡΜΟΚΑΛΥΠΤΡΟΥ / DECORATIVE COVER HEIGHT
HG = ΥΨΟΣ ΓΑΤΖΟΥ / CLIP ON HOOK HEIGHT
T = ΠΛΑΤΟΣ ΤΖΑΜΙΟΥ / GLASS WIDTH
R = ΥΨΟΣ ΤΖΑΜΙΟΥ / GLASS HEIGHT



ΠΛΑΤΟΣ WIDTH

		ΔΙΦΥΛΛΟ ΕΠΑΛΛΗΛΟ DOUBLE SASH OVERLAPPING	ΤΡΙΦΥΛΛΟ ΕΠΑΛΛΗΛΟ TRIPLE SASH OVERLAPPING	ΤΕΤΡΑΦΥΛΛΟ ΑΝΤΙΚΡΙΣΤΟ FOUR OPPOSITE SASHES
Γάτζος Clip on hook No.113	Φύλλο/Sash No.105	$X = \frac{L+54\text{mm}}{2}$	$X = \frac{L+145\text{mm}}{3}$	$X = \frac{L+129\text{mm}}{4}$
Γάτζος Clip on hook No.123	Φύλλο/Sash No.127	$X = \frac{L+42.5\text{mm}}{2}$	$X = \frac{L+121\text{mm}}{3}$	$X = \frac{L+106\text{mm}}{4}$

	ΜΟΝΟΦΥΛΛΟ ΧΩΝΕΥΤΟ FLUSH FITTED SINGLE SASH
	$X = L - 41\text{mm}$

	ΔΙΦΥΛΛΟ ΧΩΝΕΥΤΟ FLUSH FITTED DOUBLE SASH
	$X = \frac{L-61\text{mm}}{2}$





ΜΠΙΝΙ / CLIPS ON CENTRAL	
No.152	$M = H - 61\text{mm}$
No.165	Όπως τα μέτρα κοπής του φύλλου. As the cutting distance of the sash.

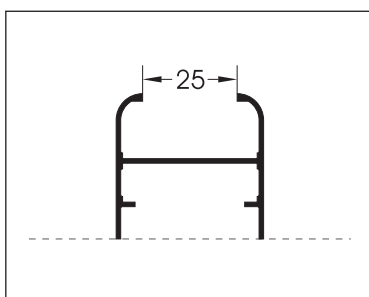
ΑΡΜΟΚΑΛΥΠΤΡΟ / DECORATIVE COVER		
No.135	$HA = Z + 80.6\text{mm}$	$XA = L + 80.6\text{mm}$

ΓΑΤΖΟΙ / CLIPS ON HOOK	
	Όπως τα μέτρα κοπής των φύλλων. As the cutting distances of the sashes.

ΤΖΑΜΙ / GLASS		
ΦΥΛΛΟ SASH	ΥΨΟΣ ΤΖΑΜΙΟΥ GLASS HEIGHT	ΠΛΑΤΟΣ ΤΖΑΜΙΟΥ GLASS WIDTH
No.105	$R = H - 143.6\text{mm}$	$T = X - 143.6\text{mm}$
No.127	$R = H - 126\text{mm}$	$T = X - 126\text{mm}$

Έχει υπολογιστεί τακάκι 5mm
Glass dimensions calculated with 5mm block

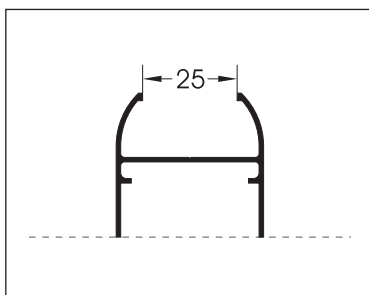
015012  1.5mm A	015000  2mm B	015001  2 - 3mm C	015002  3 - 4mm D
---	---	---	---



ΠΡΟΦΙΛ
PROFILE

105








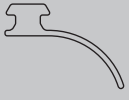

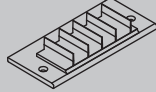
ΛΑΣΤΙΧΟ GASKET	ΠΑΧΟΣ ΤΖΑΜΙΟΥ GLASS THICKNESS (mm)
A + A	22
B + B	21
C + C	20
D + D	18





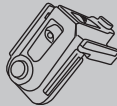
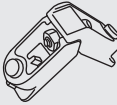
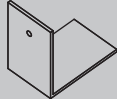

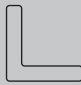
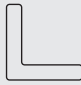
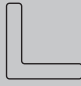



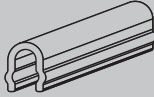
ΠΡΟΦΙΛ
PROFILE

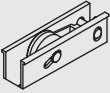
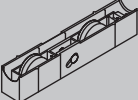
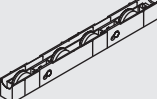
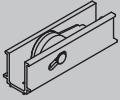
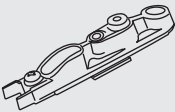
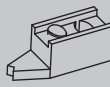
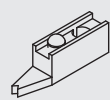
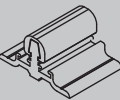
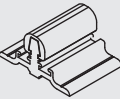
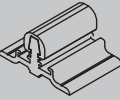
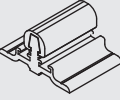
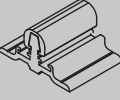
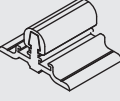
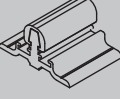
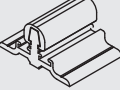
127

ΛΑΣΤΙΧΟ GASKET	ΠΑΧΟΣ ΤΖΑΜΙΟΥ GLASS THICKNESS (mm)
A + A	22
B + B	21
C + C	20
D + D	18

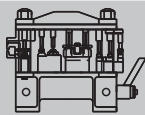
015012		Λάστιχο τζαμιού εξωτερικό / Outer glazing gasket 1.5mm - EPDM Μαύρο/Black
015000		Λάστιχο τζαμιού εξωτερικό / Outer glazing gasket 2mm - EPDM Μαύρο/Black
015001		Λάστιχο τζαμιού σφήνα / Glazing gasket 2-3mm - EPDM Μαύρο/Black
015002		Λάστιχο τζαμιού σφήνα / Glazing gasket 3-4mm - EPDM Μαύρο/Black
019001		Λάστιχο για άνω οδηγό inox Gasket for the inox runner - upper part EPDM Μαύρο/Black
019002		Λάστιχο για κάθετο οδηγό inox Gasket for the inox runner - vertical part EPDM Μαύρο/Black
012003		Περιμετρικό λάστιχο (φούσκα) / Perimetric gasket EPDM Μαύρο/Black
019004		Λάστιχο για μπινί / Gasket for clip on central EPDM Μαύρο/Black
019005		Λάστιχο σίτας / Gasket for mosquito screen 6.3mm - EPDM Λευκό/White - Μαύρο/Black
014100		Ελαστικός τάκος στεγάνωσης / Sealing elastic gasket EPDM Μαύρο/Black

060007		Βουρτσάκι / Brush 4mmx7mm Μαύρο-Γκρί / Black-Grey
061005		Βουρτσάκι / Brush 7mmx5mm Λευκό-Μαύρο-Γκρί / White-Black-Grey
061006		Βουρτσάκι / Brush 7mmx6mm Λευκό-Μαύρο-Γκρί / White-Black-Grey
061007		Βουρτσάκι / Brush 7mmx7mm Λευκό-Μαύρο-Γκρί / White-Black-Grey
061008		Βουρτσάκι / Brush 7mmx8mm Λευκό-Μαύρο-Γκρί / White-Black-Grey

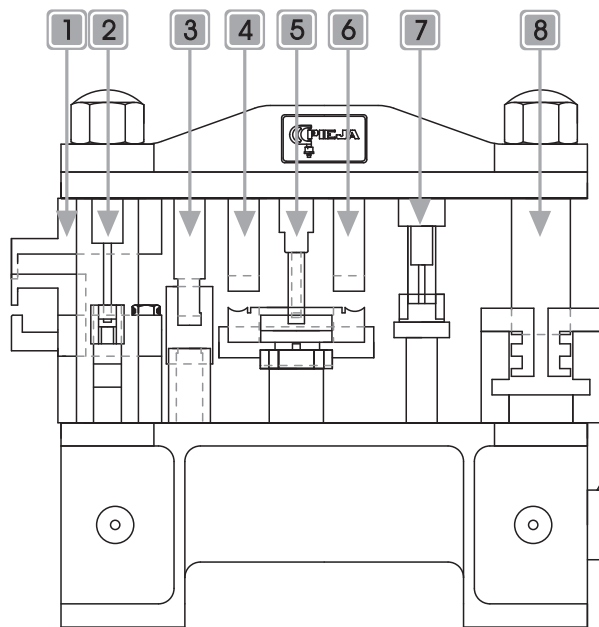
061010		Βουρτσάκι / Brush 7mmx10mm Λευκό-Μαύρο-Γκρί / White-Black-Grey
061012		Βουρτσάκι / Brush 7mmx12mm Λευκό-Μαύρο-Γκρί / White-Black-Grey
040000		Γωνία σύνδεσης / Corner cleat 36mm x 14mm
040001		Γωνία σύνδεσης / Corner cleat 23mm x 14mm
042001		Γωνία σύνδεσης / Corner cleat 29.5mm x 2.7mm
030000		Γωνία επιπεδότητας / Alignment corner inox - 5mm x 1mm
031000		Γωνία επιπεδότητας / Alignment corner pvc - 5mm x 1mm
030003		Γωνία επιπεδότητας / Alignment corner inox - 7.3mm x 1.2mm
031003		Γωνία επιπεδότητας / Alignment corner pvc - 7.3mm x 1.2mm
020100		Τάπα για μπινί / Cover for clip on central profile No.152 PVC Λευκή/White - Μαύρη/Black
021000		Τάπα γάτζου / Cover for clip on hook PVC Λευκή/White - Μαύρη/Black
023001		Τάπα οβαλίνας / Plastic cover for oval profile PVC Λευκή/White - Μαύρη/Black
990000		Προφίλ inox / Inox profile 316-L

051000		Ράουλο μονό φύλλου για inox οδηγούς Single sash roller for inox runners
052001		Ράουλο διπλό φύλλου για inox οδηγούς Double sash roller for inox runners
054001		Ράουλο τετραπλό φύλλου για inox οδηγούς Quadruplicate sash roller for inox runners
051001		Ράουλο σίτας για inox οδηγούς Mosquito screen roller for inox runners
081000		Ρυθμιζόμενο αμορτισέρ φύλλου για απλούς & inox οδηγούς Adjustable sash amortiseur for both common & inox runners
080001		Αμορτισέρ φύλλου για inox οδηγούς Sash amortiseur for inox runners Λευκό/White - Μαύρο/Black
080006		Αμορτισέρ σίτας για inox οδηγούς Mosquito screen amortiseur for inox runners Λευκό/White - Μαύρο/Black
090000L		Στόπερ / Stopper 35mm - Λευκό/White
090000M		Στόπερ / Stopper 35mm - Μαύρο/Black
090001L		Στόπερ / Stopper 29mm - Λευκό/White
090001M		Στόπερ / Stopper 29mm - Μαύρο/Black
090002L		Στόπερ / Stopper 25mm - Λευκό/White
090002M		Στόπερ / Stopper 25mm - Μαύρο/Black
090003L		Στόπερ / Stopper 15mm - Λευκό/White
090003M		Στόπερ / Stopper 15mm - Μαύρο/Black

070100



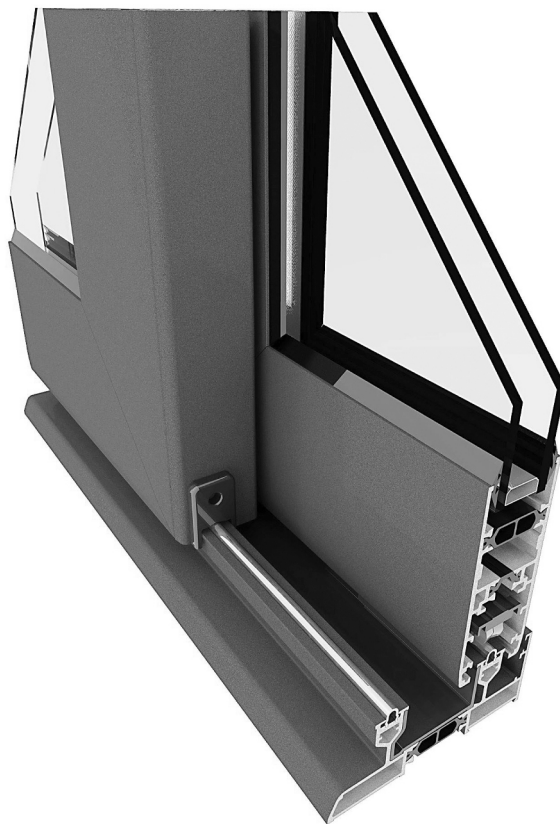
Πρέσα διατρήσεων συρόμενων
Perforation press for sliding systems



1. ΚΟΠΤΙΚΟ ΔΙΑΤΡΗΣΗΣ ΝΕΡΟΧΥΤΗ
WATER DRAINAGE PERFORATION CUTTING TOOL
2. ΚΟΠΤΙΚΟ ΔΙΑΤΡΗΣΗΣ ΟΔΗΓΩΝ ΑΠΛΩΝ
CORNER CLEAT PERFORATION CUTTING TOOL FOR
RUNNERS
3. ΞΕΛΟΥΡΙΣΜΑ ΓΙΑ ΜΠΙΝΙ ΣΙΤΑΣ (ΚΕΝΤΡΙΚΟ)
CLIP ON CENTRAL MACHINING FOR MOSQUITO
SCREEN (CENTRAL)
4. ΞΕΛΟΥΡΙΣΜΑ ΓΙΑ ΜΠΙΝΙ ΣΙΤΑΣ (ΑΡΙΣΤΕΡΟ)
CLIP ON CENTRAL MACHINING FOR MOSQUITO
SCREEN (LEFT)
5. ΚΟΠΤΙΚΟ ΔΙΑΤΡΗΣΗΣ ΦΥΛΛΩΝ & ΣΩΛΗΝΩΤΩΝ
ΟΔΗΓΩΝ
PERFORATION CUTTING TOOL FOR SASHES & TUBAL
RUNNERS
6. ΞΕΛΟΥΡΙΣΜΑ ΓΙΑ ΜΠΙΝΙ ΣΙΤΑΣ (ΔΕΞΙ)
CLIP ON CENTRAL MACHINING FOR MOSQUITO
SCREEN (RIGHT)
7. ΞΕΛΟΥΡΙΣΜΑ ΓΑΤΖΟΥ
MACHINING FOR CLIP ON HOOK
8. ΚΟΠΤΙΚΟ ΔΙΑΤΡΗΣΗΣ ΤΑΠΑΣ ΓΑΤΖΟΥ
MACHINING FOR CLIP ON HOOK COVER

Ultra classic

3350



100
95
75
25
5
0

Κράμα/Material	AA6060
Θερμική κατεργασία/Temper	T5
Ανοξείδωτος οδηγός/Inox bar	316L
Μέγιστες διαστάσεις φύλλου Max sash dimensions	1.60m x 2.20m
Πλάτος οδηγού/Runner width	90mm - 108.9mm
Υαλοπίνακες/Glass panes	έως 25mm/upto 25mm (όχι μονούς/not single ones)

Εφαρμογές / Structures

Επάλληλα με ή χωρίς σίτα/
Overlapping with or without mosquito screen
Αντικριστά/Opposites structures
Χωνευτά/Flush fitted structures

100

95

75

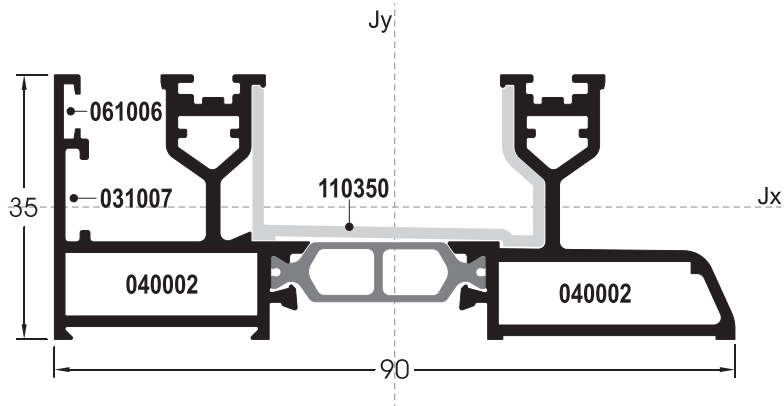
25

5

0

ΚΩΔΙΚΟΣ CODE	ΠΕΡΙΓΡΑΦΗ DESCRIPTION	ΠΡΟΦΙΛ PROFILE	ΚΩΔΙΚΟΣ CODE	ΠΕΡΙΓΡΑΦΗ DESCRIPTION	ΠΡΟΦΙΛ PROFILE
350	6m Διπλός οδηγός για τζάμι - πατζούρι ή επάλληλο Double runner for glass - shutter or double sash overlapping 1430gr/m		621	6m Μπινί φύλλου για πατζούρι Clip on central profile for shutter sash 326gr/m	
351	6m Τριπλός οδηγός για τζάμι - σίτα - πατζούρι Triple runner for glass - mosquito screen - shutter 1785gr/m		363	6m Μπινί φύλλου σίτας Clip on central profile for mosquito screen 318gr/m	
352	6m Τριπλός οδηγός για επάλληλο με σίτα έξω Triple runner for double sash overlapping with mosquito screen 1722gr/m		365	6m Γάτζος φύλλου Clip on hook for sash 572gr/m	
364	6m Φύλλο για τζάμι Sash profile for glass 1494gr/m		613	6m Κούμπωμα για οβαλίνα. Συνεργάζεται με το εξάρτημα 023001 Clip for oval shutter profile. Fits with accessorie 023001 258gr/m	
607	6m Φύλλο για πατζούρι Sash profile for shutter 872gr/m		135	6m Αρμοκάλυπτρο για επικαθήμενα ρολλά Decorative cover for non external shutters 388gr/m	
630	6m Φύλλο για σίτα Sash profile for mosquito screen 667gr/m		122	4.6m Αρμοκάλυπτρο για χωνευτά & εξωτερικά Decorative cover for flush fitted & external constructions 567gr/m	
356	6m Μπινί φύλλου για τζάμι Clip on central profile for glass shash 676gr/m		121	4.6m Κάλυμμα για αρμοκάλυπτρο No. 122 Cover for decorative cover No. 122 111gr/m	

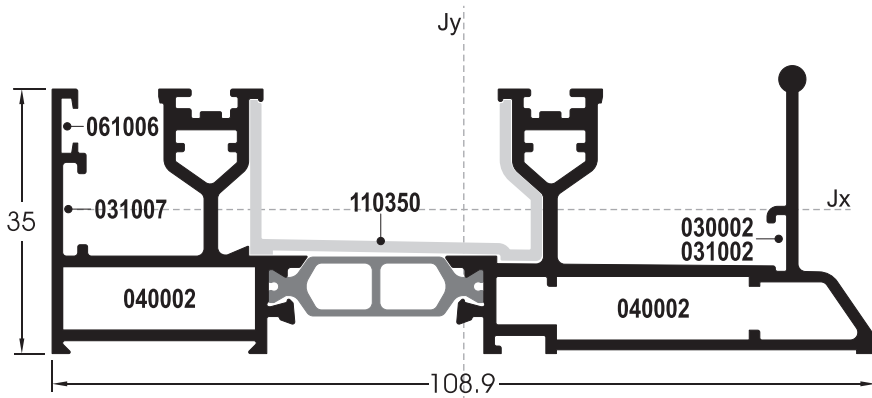
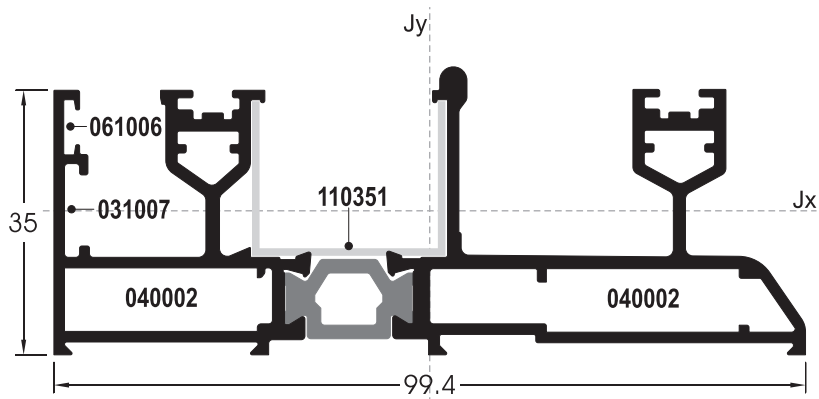
ΚΑΣΕΣ - FRAME PROFILES



ΚΩΔΙΚΟΣ/CODE	350	ΒΑΡΟΣ/WEIGHT	1430gr/m
ΠΕΡΙΓΡΑΦΗ/DESCRIPTION	Διπλός οδηγός για τζάμι - πατζούρι ή επάλληλο Double runner for glass - shutter or double sash overlapping		
Jx:	6.4cm ⁴	Jy:	40cm ⁴

ΕΛΑΣΤΙΚΟΣ ΤΑΚΟΣ ΣΤΕΓΑΝΩΣΗΣ SEALING ELASTIC GASKET	014350
ΣΤΟΠΕΡ STOPPER	090011L 090011M

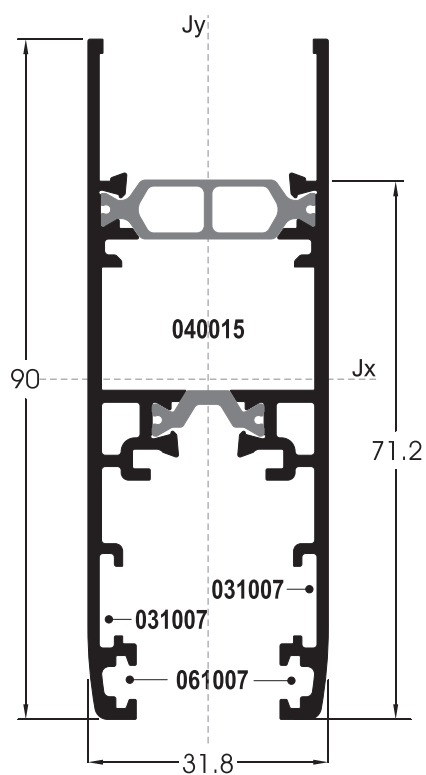
ΚΩΔΙΚΟΣ/CODE	351	ΒΑΡΟΣ/WEIGHT	1785gr/m
ΠΕΡΙΓΡΑΦΗ/DESCRIPTION	Τριπλός οδηγός για τζάμι - σίτα - πατζούρι Triple runner for glass - mosquito screen - shutter		
Jx:	8.1cm ⁴	Jy:	58.7cm ⁴
ΣΤΟΠΕΡ STOPPER	090012L 090012M	090012L 090012M	



ΚΩΔΙΚΟΣ/CODE	352	ΒΑΡΟΣ/WEIGHT	1722gr/m
ΠΕΡΙΓΡΑΦΗ/DESCRIPTION	Τριπλός οδηγός για επάλληλο με σίτα έξω Triple runner for double sash overlapping with mosquito screen		
Jx:	7.8cm ⁴	Jy:	70.5cm ⁴

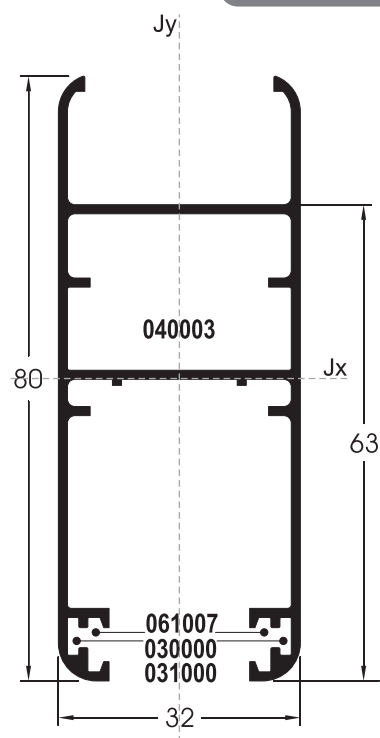
ΕΛΑΣΤΙΚΟΣ ΤΑΚΟΣ ΣΤΕΓΑΝΩΣΗΣ SEALING ELASTIC GASKET	014350	
ΣΤΟΠΕΡ STOPPER	090011L 090011M	090012L 090012M

ΠΡΟΦΙΛ PROFILE	ΜΗΚΟΣ LENGTH (mm)	ΓΩΝΙΑ ΣΥΝΔΕΣΗΣ CORNER CLEAT				ΓΩΝΙΑ ΕΠΙΠΕΔΟΤΗΤΑΣ ALIGNMENT CORNER		ΛΑΣΤΙΚΟ GASKET	ΒΟΥΡΤΣΑΚΙ BRUSH	ΠΡΟΦΙΛ PVC PVC PROFILE
		ΕΣΩΤΕΡΙΚΗ INNER	ΔΙΑΣΤΑΣΕΙΣ (mm) DIMENSIONS (mm)	ΕΞΩΤΕΡΙΚΗ OUTER	ΔΙΑΣΤΑΣΕΙΣ (mm) DIMENSIONS (mm)					
350	6000	040002	25x8.1	040002	25x8.1	031007			061006	110350
351	6000	040002	25x8.1	040002	25x8.1	031007			061006	110351
352	6000	040002	25x8.1	040002	25x8.1	031007/030002(inox)/031002(pvc)			061006	110350



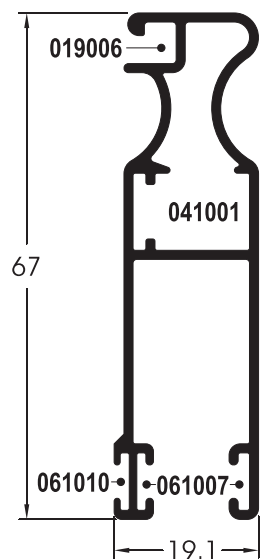
ΚΩΔΙΚΟΣ/CODE	ΒΑΡΟΣ/WEIGHT
364	1501gr/m
ΠΕΡΙΓΡΑΦΗ/DESCRIPTION	
Φύλλο για τζάμι Sash profile for glass	
Jx:32.7cm ⁴	Jy:9.7cm ⁴

ΑΜΟΡΤΙΣΕΡ AMORTISEUR		080010
ΡΑΟΥΛΟ ROLLER	051350 052350 054350	



ΚΩΔΙΚΟΣ/CODE	ΒΑΡΟΣ/WEIGHT
607	872gr/m
ΠΕΡΙΓΡΑΦΗ/DESCRIPTION	
Φύλλο για πατζούρι Sash profile for shutter	
Jx:17.2cm ⁴	Jy:5.9cm ⁴

ΑΜΟΡΤΙΣΕΡ AMORTISEUR		080002
ΡΑΟΥΛΟ ROLLER	051000 052001	

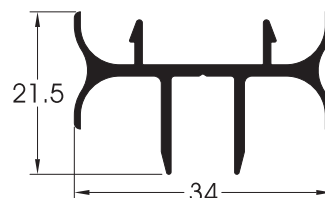
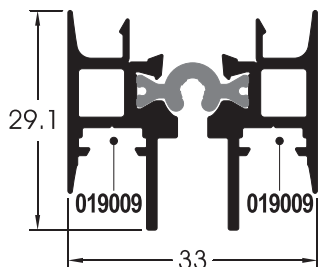


ΚΩΔΙΚΟΣ/CODE	ΒΑΡΟΣ/WEIGHT
630	667gr/m
ΠΕΡΙΓΡΑΦΗ/DESCRIPTION	
Φύλλο για σίτα Sash profile for mosquito screen	

ΑΜΟΡΤΙΣΕΡ AMORTISEUR		080004
ΡΑΟΥΛΟ ROLLER	051009	

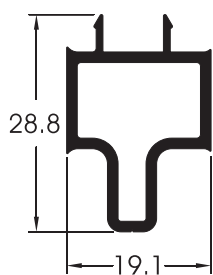
ΠΡΟΦΙΛ PROFILE	ΜΗΚΟΣ LENGTH (mm)	ΓΩΝΙΑ ΣΥΝΔΕΣΗΣ CORNER CLEAT	ΔΙΑΣΤΑΣΕΙΣ(mm) DIMENSIONS(mm)	ΓΩΝΙΑ ΕΠΙΠΕΔΟΤΗΤΑΣ ALIGNMENT CORNER	ΛΑΣΤΙΧΟ GASKET	ΒΟΥΡΤΣΑΚΙ BRUSH	ΠΡΟΦΙΛ PVC PVC PROFILE
364	6000	040015	27.8x15.8	031007		061007	
607	6000	040003	28.4x10.8	030000 _(inox) / 031000 _(pvc)		061007	
630	6000	041001	12x9.5		019006	061010 061007	

ΜΠΙΝΙ - CLIP ON CENTRAL



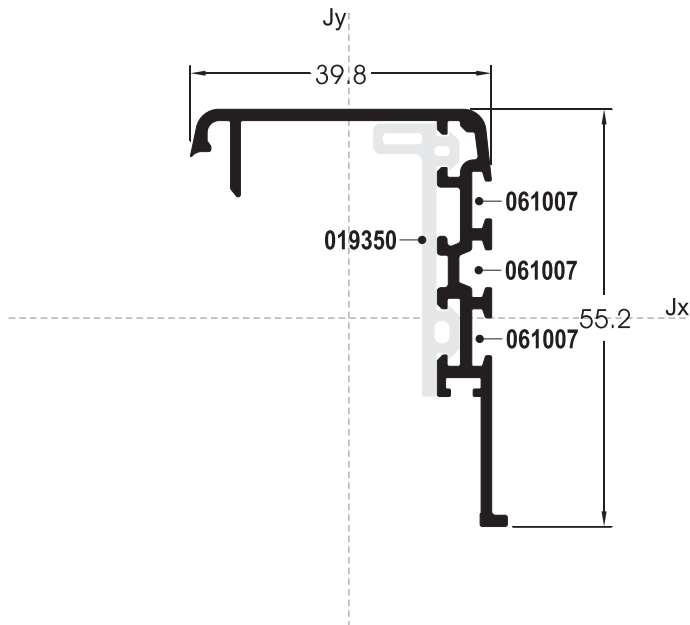
ΚΩΔΙΚΟΣ/CODE	ΒΑΡΟΣ/WEIGHT
356	676gr/m
ΠΕΡΙΓΡΑΦΗ/DESCRIPTION	
Μπινί φύλλου για τζάμι <i>Clip on central profile for glass sash</i>	
Jx:0.9cm ⁴	Jy:2.7cm ⁴
ΤΑΠΑ PLASTIC COVER	020350

ΚΩΔΙΚΟΣ/CODE	ΒΑΡΟΣ/WEIGHT
621	326gr/m
ΠΕΡΙΓΡΑΦΗ/DESCRIPTION	
Μπινί φύλλου για πατζούρι No. 607 <i>Clip on central profile for shutter sash No. 607</i>	
Jx:0.2cm ⁴	Jy:1.2cm ⁴
ΤΑΠΑ PLASTIC COVER	020600



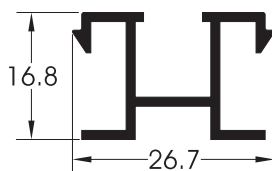
ΚΩΔΙΚΟΣ/CODE	ΒΑΡΟΣ/WEIGHT
363	318gr/m
ΠΕΡΙΓΡΑΦΗ/DESCRIPTION	
Μπινί φύλλου σίτας <i>Clip on central profile for mosquito screen sash</i>	

ΠΡΟΦΙΛ PROFILE	ΜΗΚΟΣ LENGTH (mm)	ΓΩΝΙΑ ΣΥΝΔΕΣΗΣ CORNER CLEAT				ΓΩΝΙΑ ΕΠΙΠΕΔΟΤΗΤΑΣ ALIGNMENT CORNER	ΛΑΣΤΙΧΟ GASKET	ΒΟΥΡΤΣΑΚΙ BRUSH	ΠΡΟΦΙΛ PVC PVC PROFILE
		ΕΣΩΤΕΡΙΚΗ INNER	ΔΙΑΣΤΑΣΕΙΣ(mm) DIMENSIONS(mm)	ΕΞΩΤΕΡΙΚΗ OUTER	ΔΙΑΣΤΑΣΕΙΣ(mm) DIMENSIONS(mm)				
356	6000						019009		



ΚΩΔΙΚΟΣ/CODE	ΒΑΡΟΣ/WEIGHT
365	570gr/m
ΠΕΡΙΓΡΑΦΗ/DESCRIPTION	
Γάτζος φύλλου Νο. 364 Clip on hook for sash No. 364	
Jx:5.7cm ⁴	Jy:3.2cm ⁴
ΤΑΠΑ PLASTIC COVER	021350

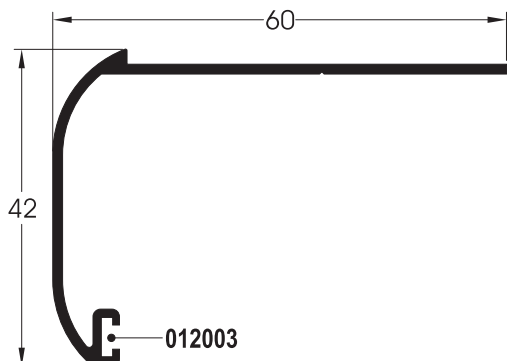
ΚΟΥΜΠΩΜΑ - CLIP



ΚΩΔΙΚΟΣ/CODE	ΒΑΡΟΣ/WEIGHT
613	258gr/m
ΠΕΡΙΓΡΑΦΗ/DESCRIPTION	
Κούμπωμα για οβαλίνα. Συνεργάζεται με το εξάρτημα 023001 Clip for oval shutter profile. Fits with accessories 023001	

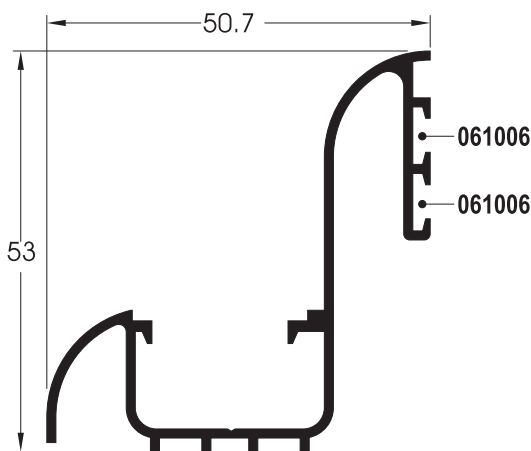
ΠΡΟΦΙΛ PROFILE	ΜΗΚΟΣ LENGTH (mm)	ΓΩΝΙΑ ΣΥΝΔΕΣΗΣ CORNER CLEAT ΔΙΑΣΤΑΣΕΙΣ(mm) DIMENSIONS(mm)	ΓΩΝΙΑ ΕΠΙΠΕΔΟΤΗΤΑΣ ALIGNMENT CORNER	ΛΑΣΤΙΧΟ GASKET	ΒΟΥΡΤΣΑΚΙ BRUSH
365	6000			019350	061007

ΑΡΜΟΚΑΛΥΠΤΡΑ - DECORATIVE COVERS



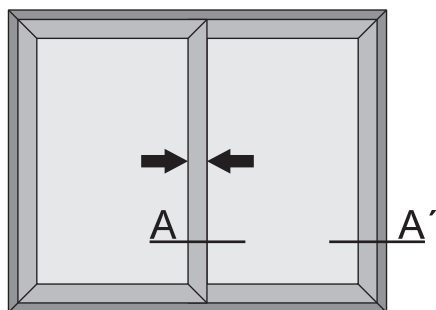
ΚΩΔΙΚΟΣ/CODE	135	ΒΑΡΟΣ/WEIGHT	388gr/m
ΠΕΡΙΓΡΑΦΗ/DESCRIPTION			
Αρμολάλυπτρο για επικαθήμενα ρολλά <i>Decorative cover for non external shutters</i>			

ΚΩΔΙΚΟΣ/CODE	122	ΒΑΡΟΣ/WEIGHT	567gr/m
ΠΕΡΙΓΡΑΦΗ/DESCRIPTION			
Αρμολάλυπτρο για χωνευτά και εξωτερικά <i>Decorative cover for flush fitted and external constructions</i>			

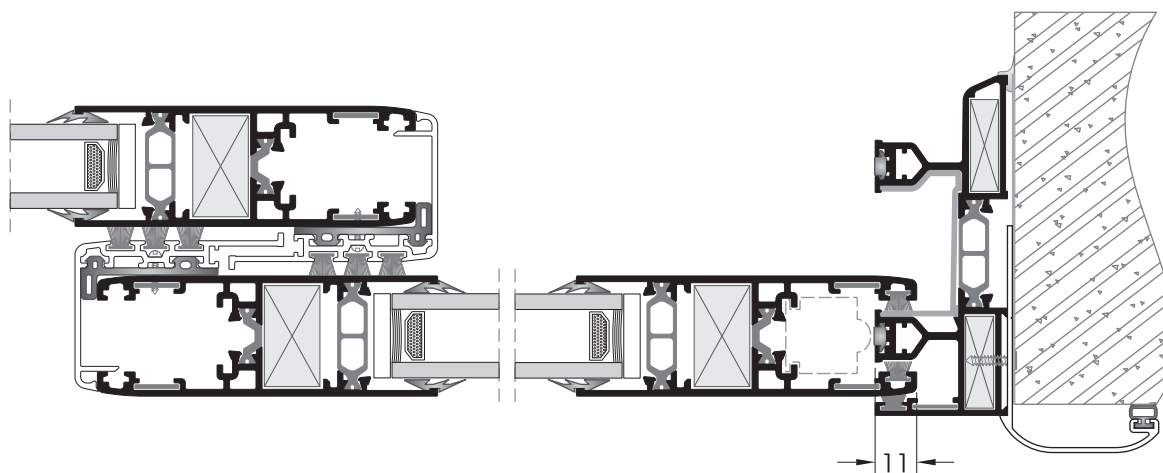


ΚΩΔΙΚΟΣ/CODE	121	ΒΑΡΟΣ/WEIGHT	111gr/m
ΠΕΡΙΓΡΑΦΗ/DESCRIPTION			
Κάλυμα για αρμολάλυπτρο Νο. 122 <i>Cover for decorative cover No. 122</i>			

ΠΡΟΦΙΛ PROFILE	ΜΗΚΟΣ LENGTH	ΓΩΝΙΑ ΣΥΝΔΕΣΗΣ CORNER CLEAT	ΓΩΝΙΑ ΕΠΙΠΕΔΟΤΗΤΑΣ ALIGNMENT CORNER	ΛΑΣΤΙΧΟ GASKET	ΒΟΥΡΤΣΑΚΙ BRUSH
	(mm)	ΔΙΑΣΤΑΣΕΙΣ(mm) DIMENSIONS(mm)			
135	6000			012003	
122	4600				061006



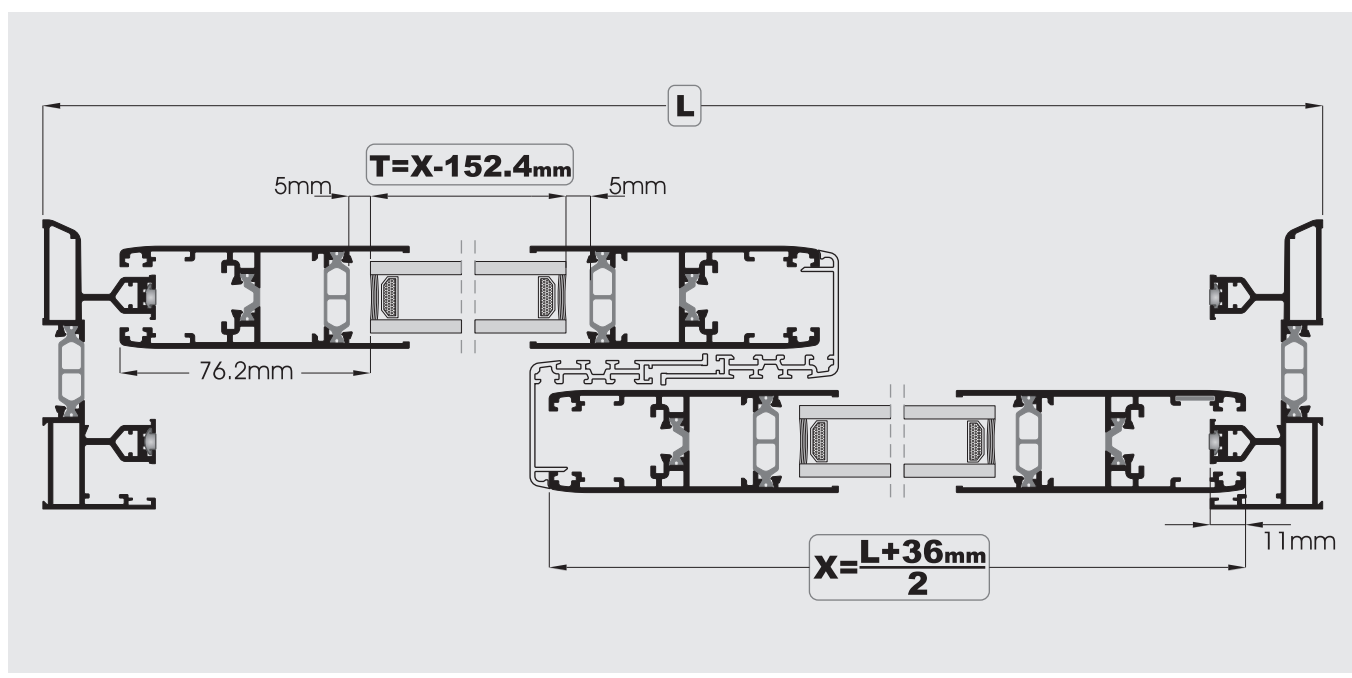
TOMH/SECTION A - A'



Ανάμεσα στην κάσα και στην τοιχοποιία πρέπει να παρεμβάλεται μονωτικό υλικό (ταινία διπλής όψης, τακάκι κ.α.)

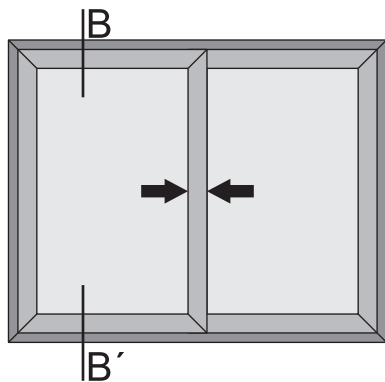
Between the casement and the wall, we must install adhesive material such as butyl tape or PVC blocks

ΚΑΙΜΑΚΑ / SCALE 1:2




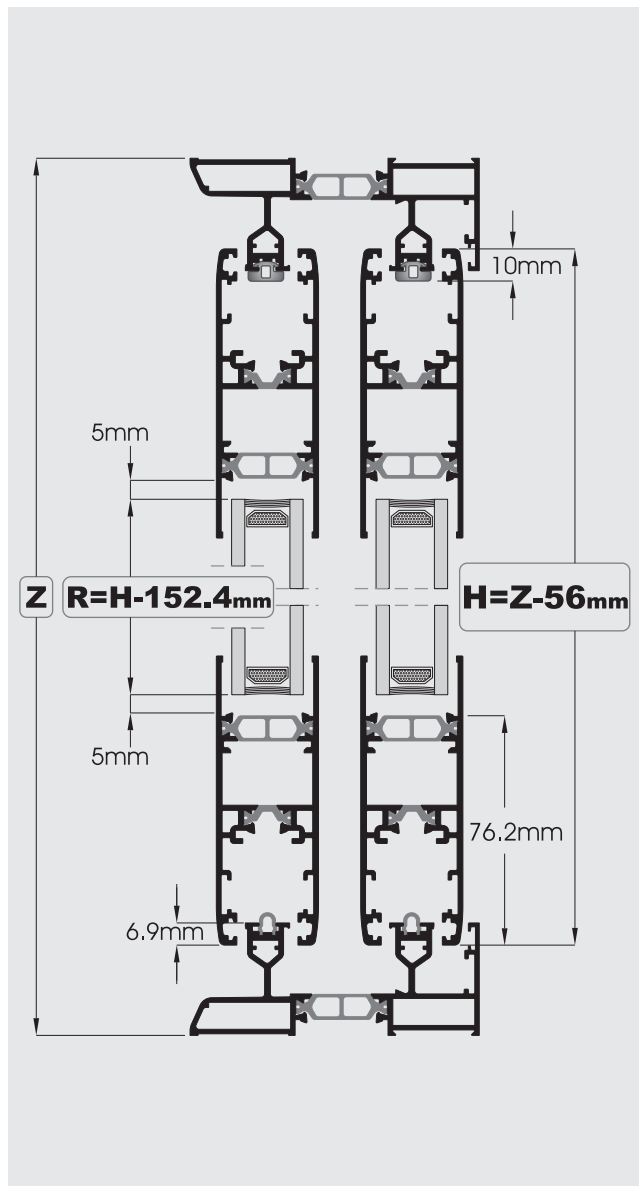
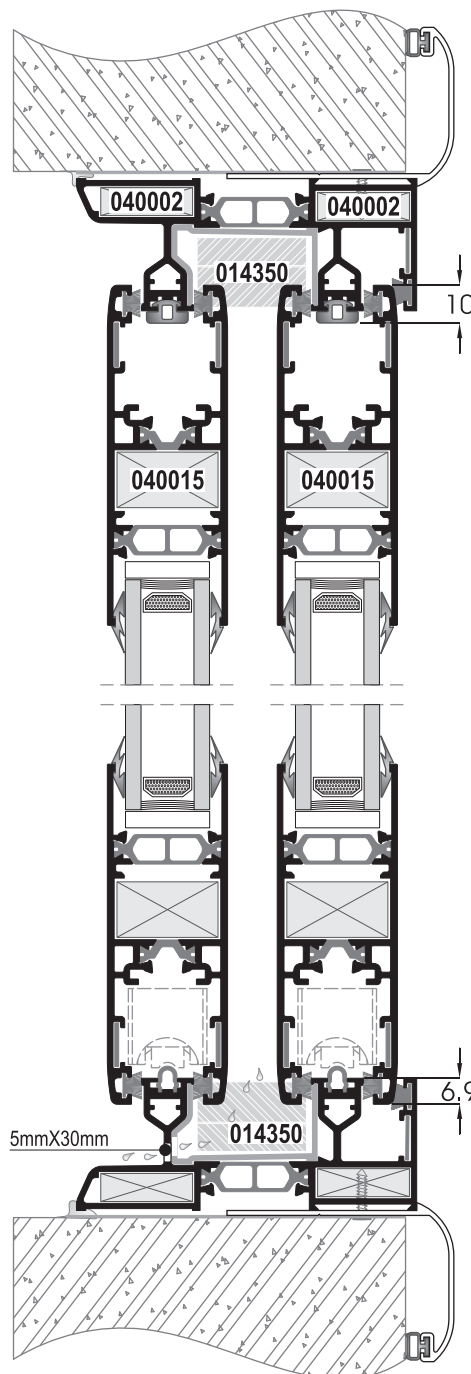
100
95
75
25
5
0

ΔΙΦΥΛΟ ΕΠΑΜΗΛΟ
DOUBLE SASH OVERLAPPING



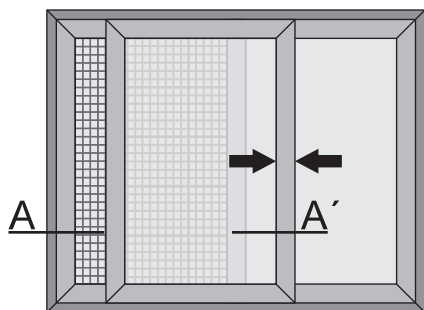
TOMH/SECTION B - B'

 Ανάμεσα στην κάσα και στην τοιχοποιία πρέπει να παρεμβάλεται μονωτικό υλικό (ταινία διπλής όψης, τακάκι κ.α.)
Between the casement and the wall, we must install adhesive material such as butyl tape or PVC blocks

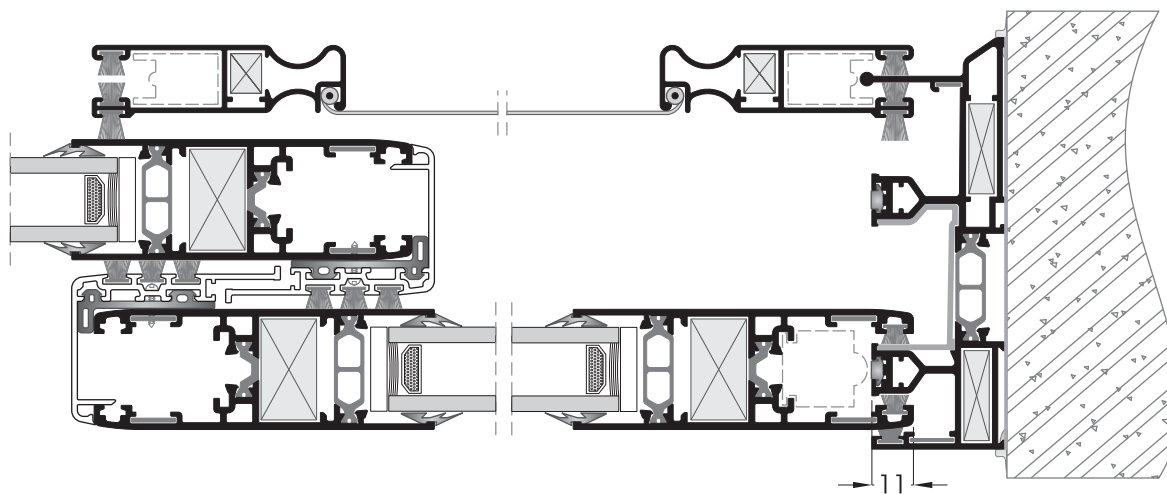


ΚΑΙΜΑΚΑ / SCALE 1:2

100
95
75
25
5
0



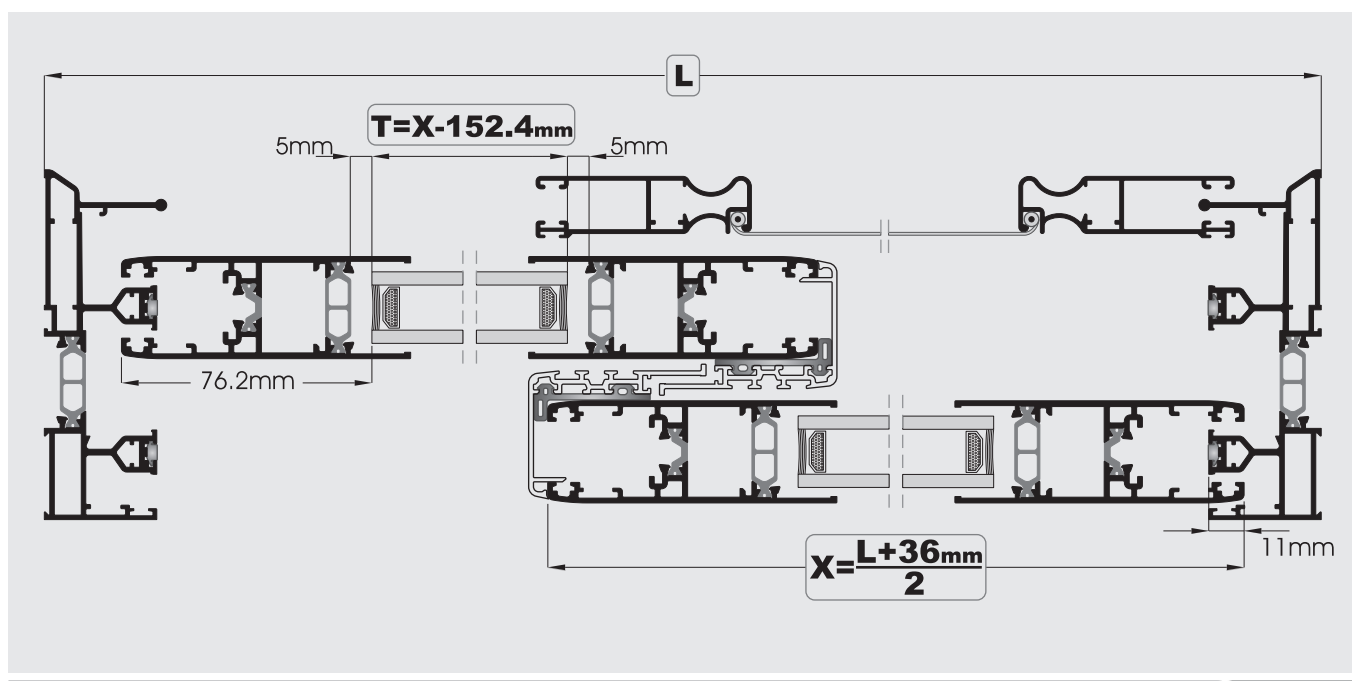
TOMH/SECTION A - A'



Ανάμεσα στην κάσα και στην τοιχοποιία πρέπει να παρεμβάλεται μονωτικό υλικό (ταινία διπλής όψης, τακάκι κ.α.)

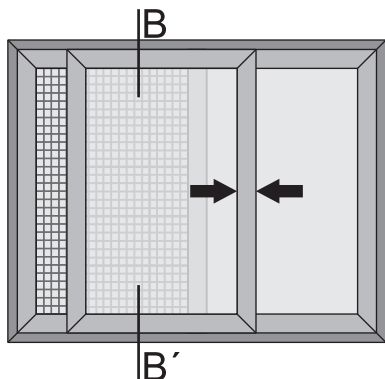
Between the casement and the wall, we must install adhesive material such as butyl tape or PVC blocks

ΚΑΙΜΑΚΑ / SCALE 1:2




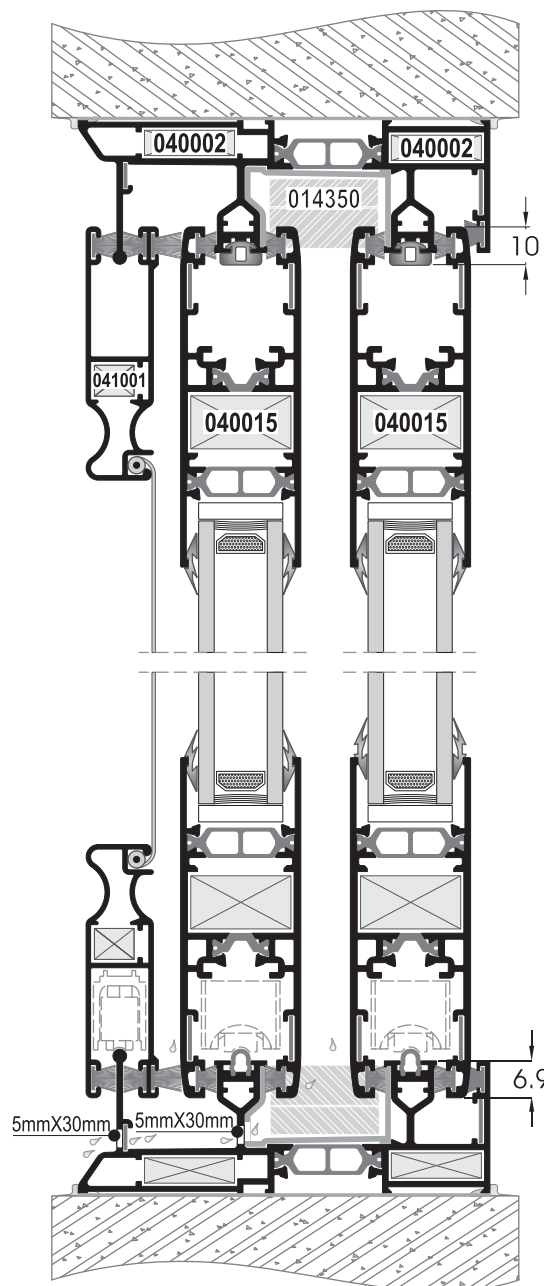
100
95
75
25
5
0

ΔΙΦΥΛΟ ΕΠΑΜΗΛΟ ΜΕ ΣΙΤΑ
DOUBLE SASH OVERLAPPING WITH MOSQUITO SCREEN

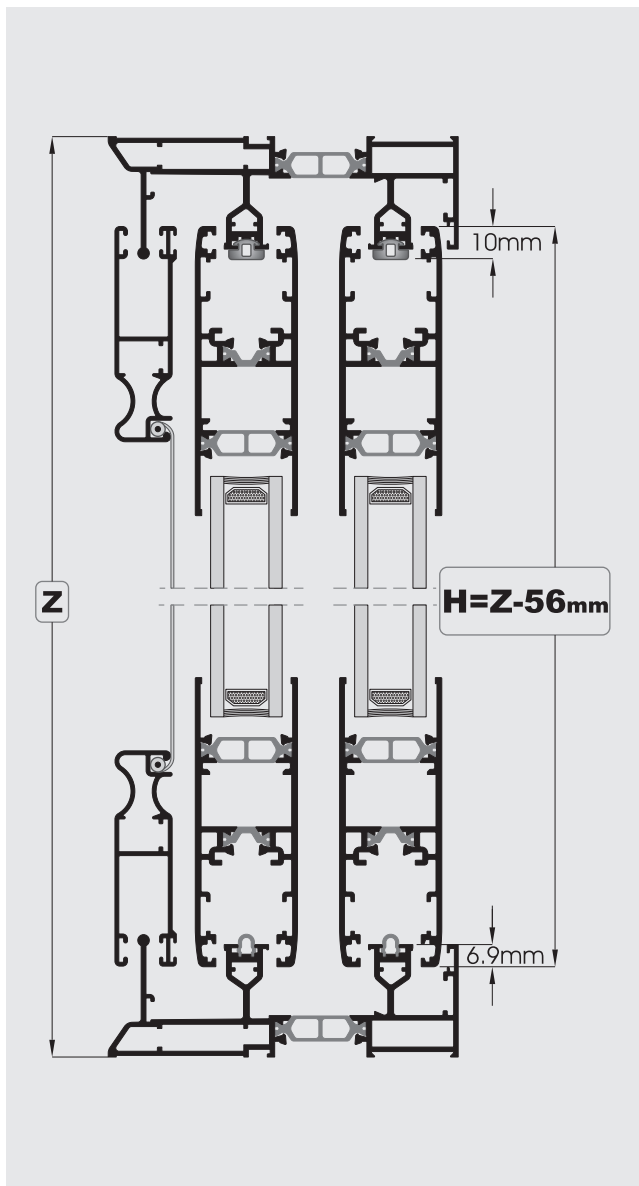


TOMH/SECTION B - B'

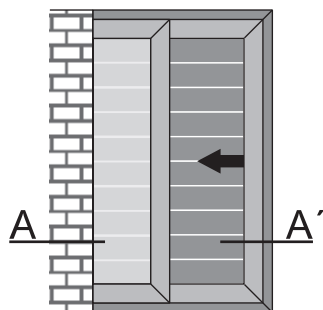
 Ανάμεσα στην κάσα και στην τοιχοποιία πρέπει να παρεμβάλεται μονωτικό υλικό (ταινία διπλής όψης, τακάκι κ.α.)
Between the casement and the wall, we must install adhesive material such as butyl tape or PVC blocks



ΚΑΙΜΑΚΑ / SCALE 1:2



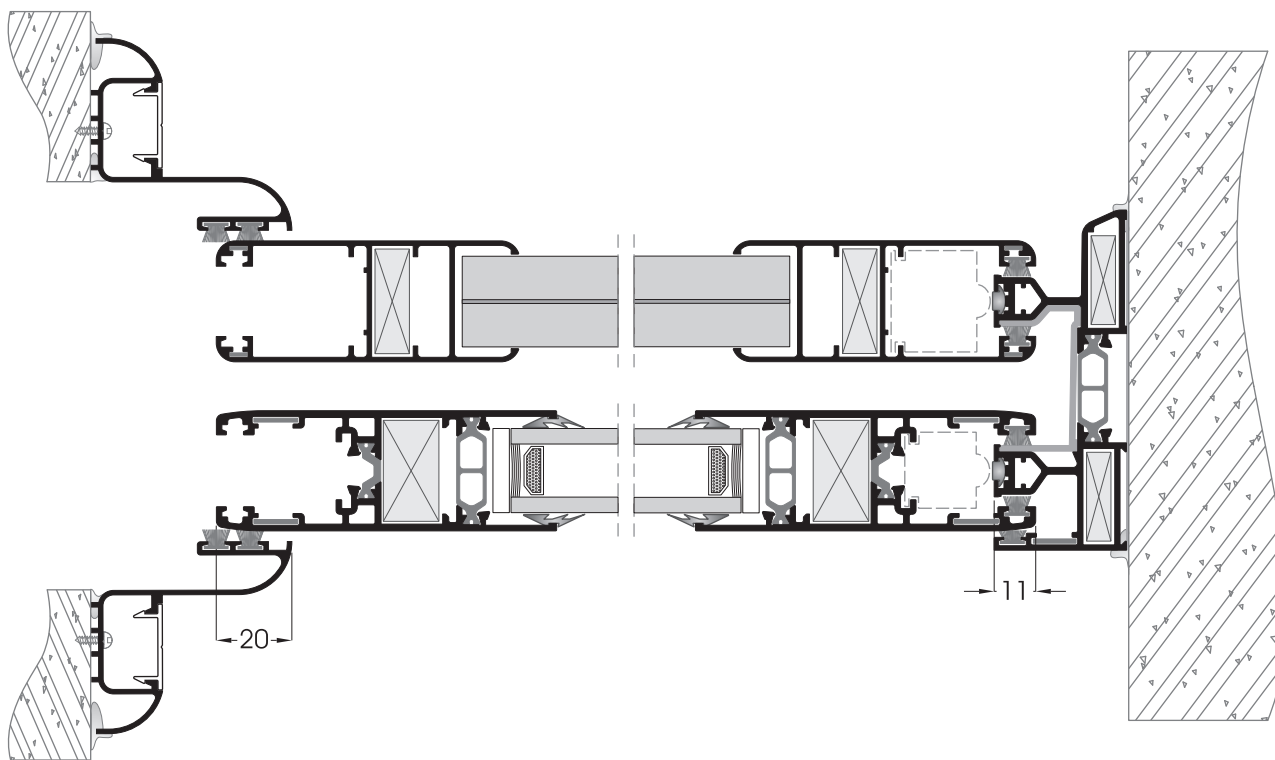
100
95
75
25
5
0



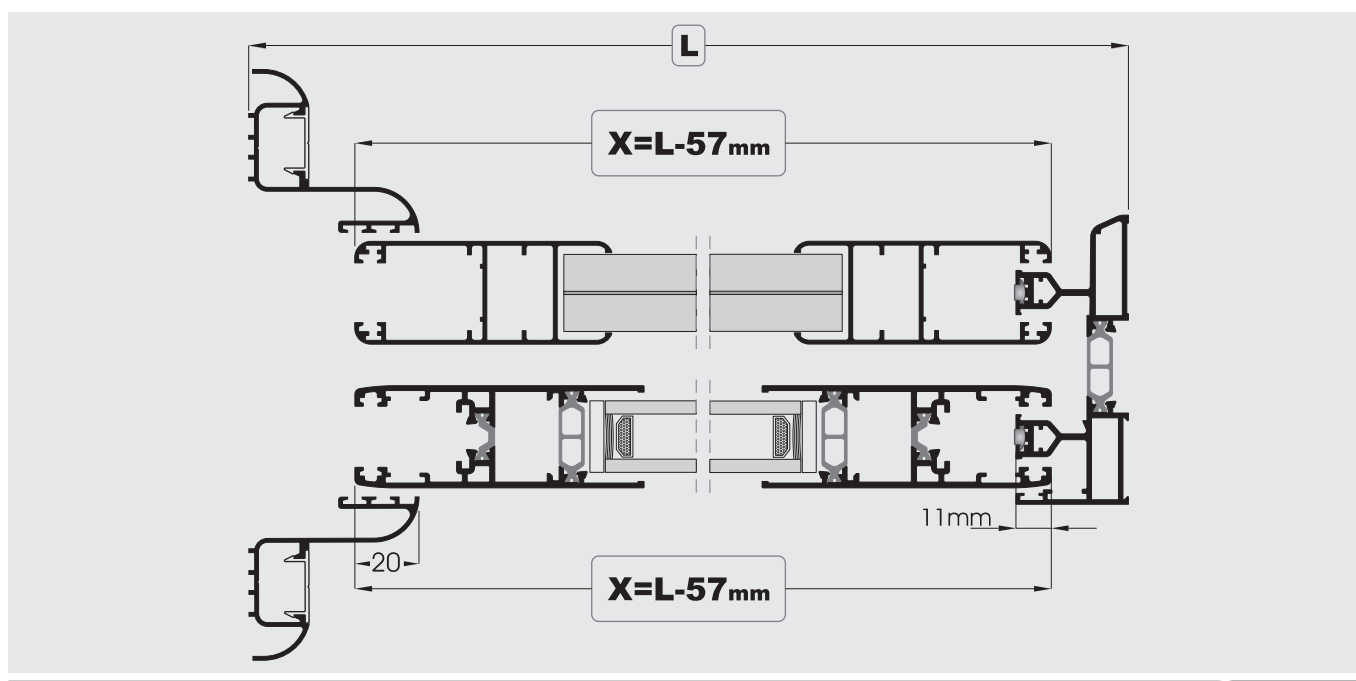
Ανάμεσα στην κάσα και στην τοιχοποιία πρέπει να παρεμβάλεται μονωτικό υλικό (ταινία διπλής όψης, τακάκι κ.α.)

Between the casement and the wall, we must install adhesive material such as butyl tape or PVC blocks

TOMH/SECTION A - A'

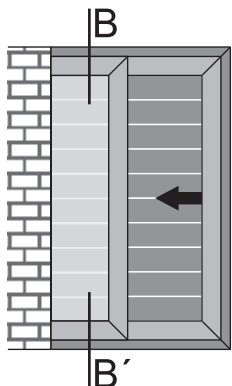


ΚΛΙΜΑΚΑ / SCALE 1:2




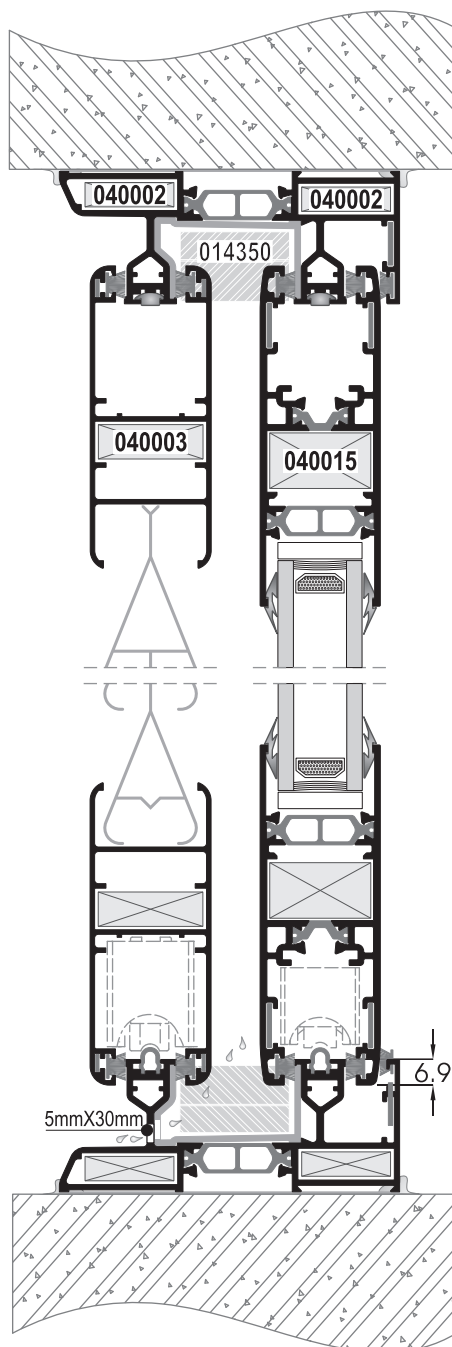
100
95
75
25
5
0

ΜΟΝΟΦΥΛΟ ΧΩΝΕΥΤΟ
FLUSH FITTED SINGLE SASH

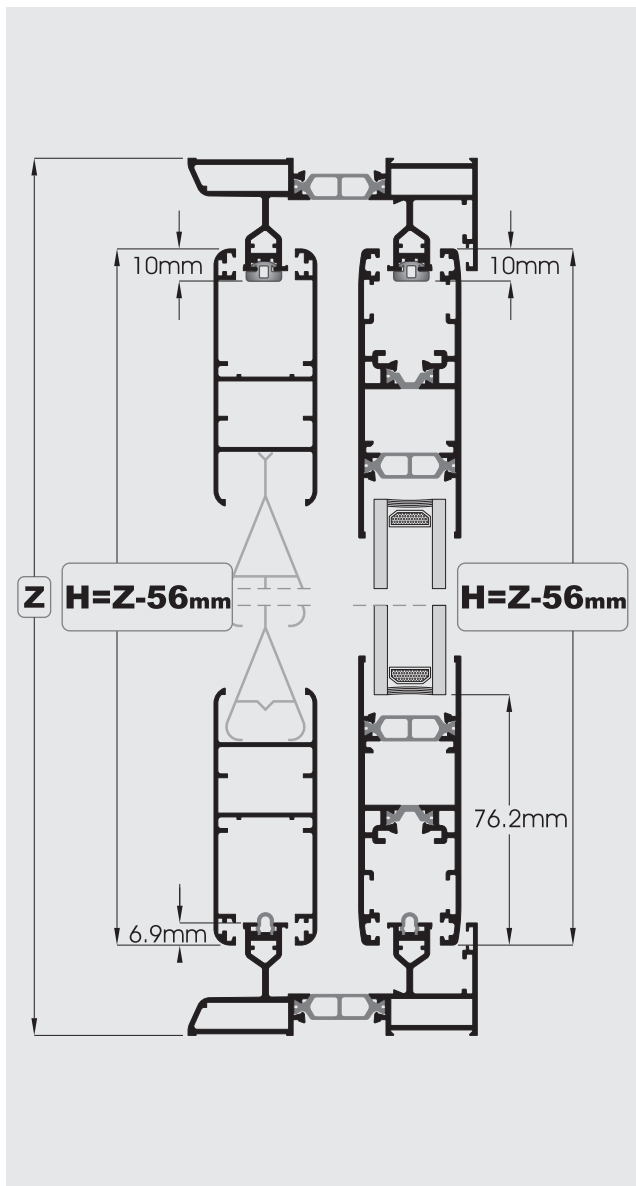


TOMH/SECTION B - B'

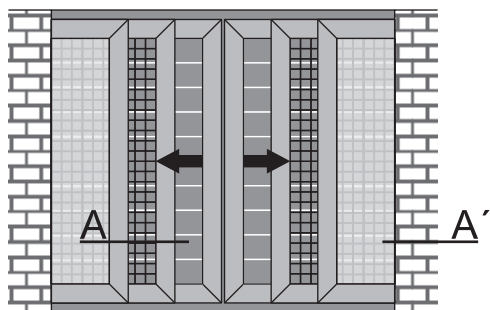
 Ανάμεσα στην κάσα και στην τοιχοποιία πρέπει να παρεμβάλεται μονωτικό υλικό (ταινία διπλής όψης, τακάκι κ.α.)
Between the casement and the wall, we must install adhesive material such as butyl tape or PVC blocks



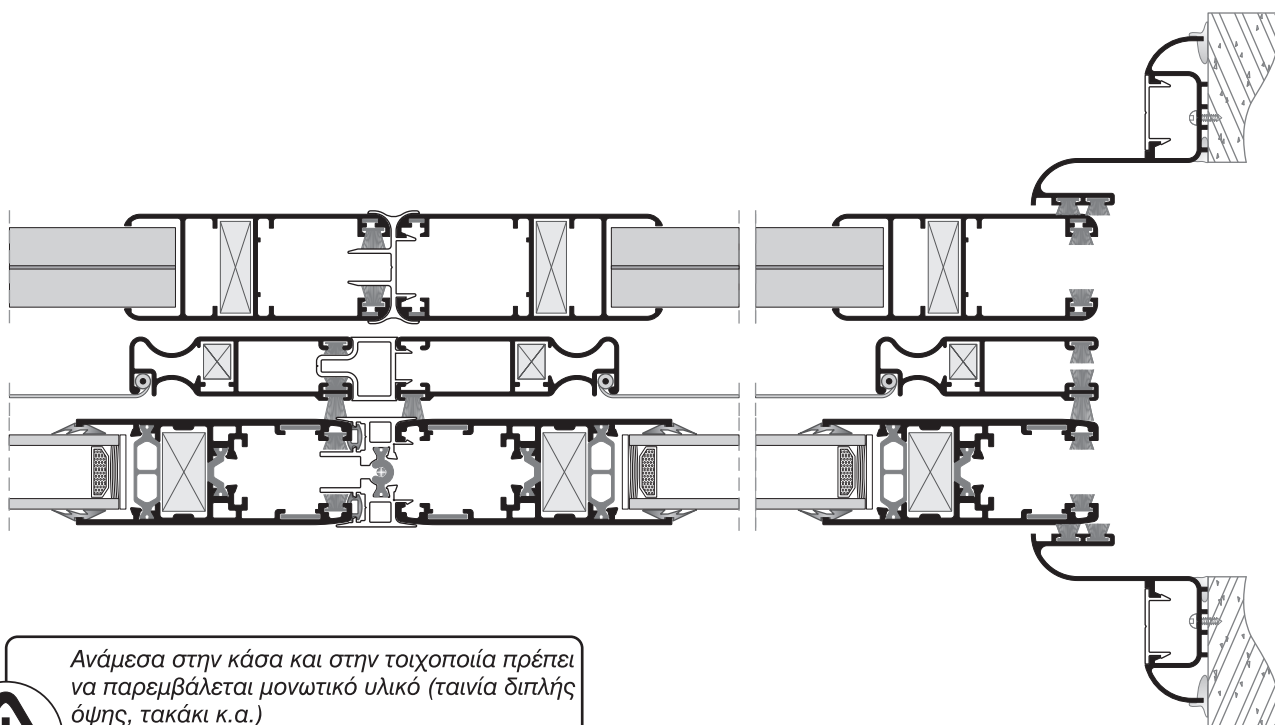
ΚΑΙΜΑΚΑ / SCALE 1:2



100
95
75
25
5
0



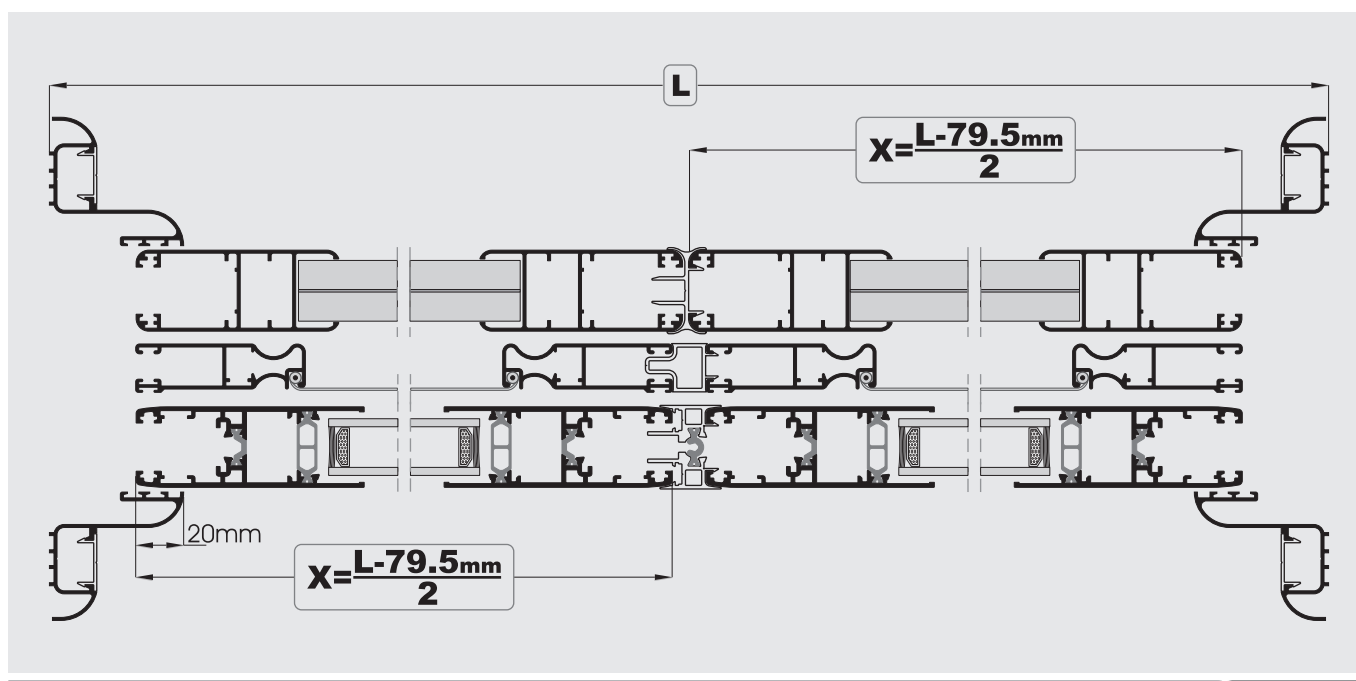
TOMH/SECTION A - A'



Ανάμεσα στην κάσα και στην τοιχοποιία πρέπει να παρεμβάλεται μονωτικό υλικό (ταινία διπλής όψης, τακάκι κ.α.)

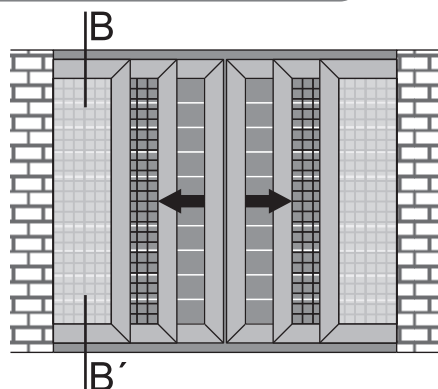
Between the casement and the wall, we must install adhesive material such as butyl tape or PVC blocks

ΕΚΤΟΣ ΚΛΙΜΑΚΑΣ / OFF SCALE




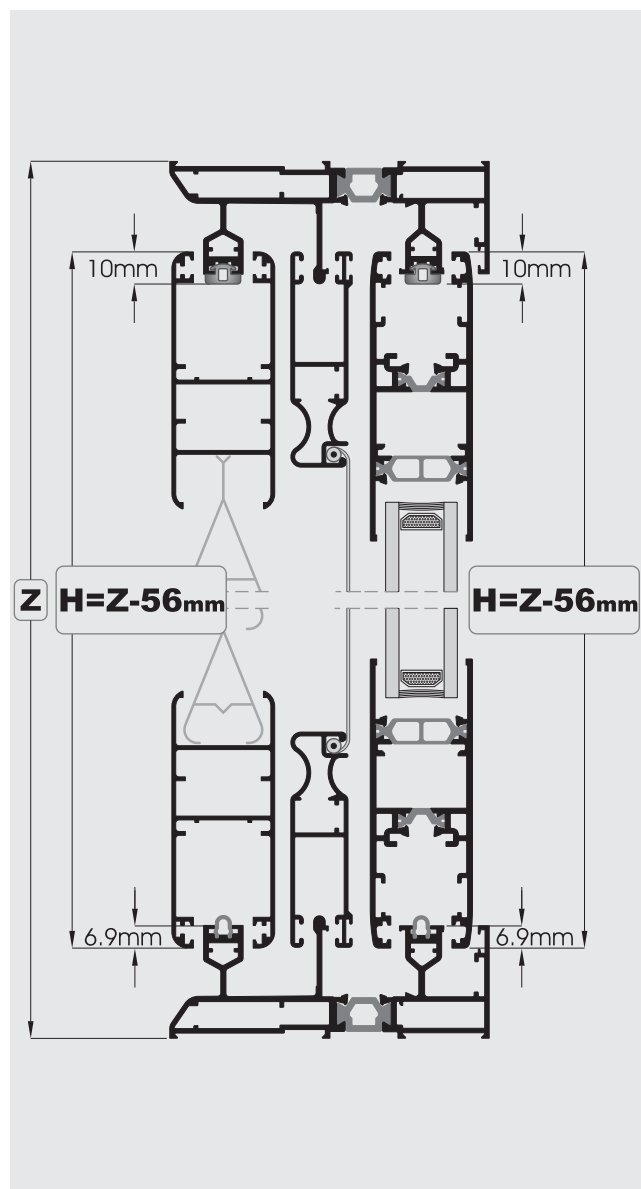
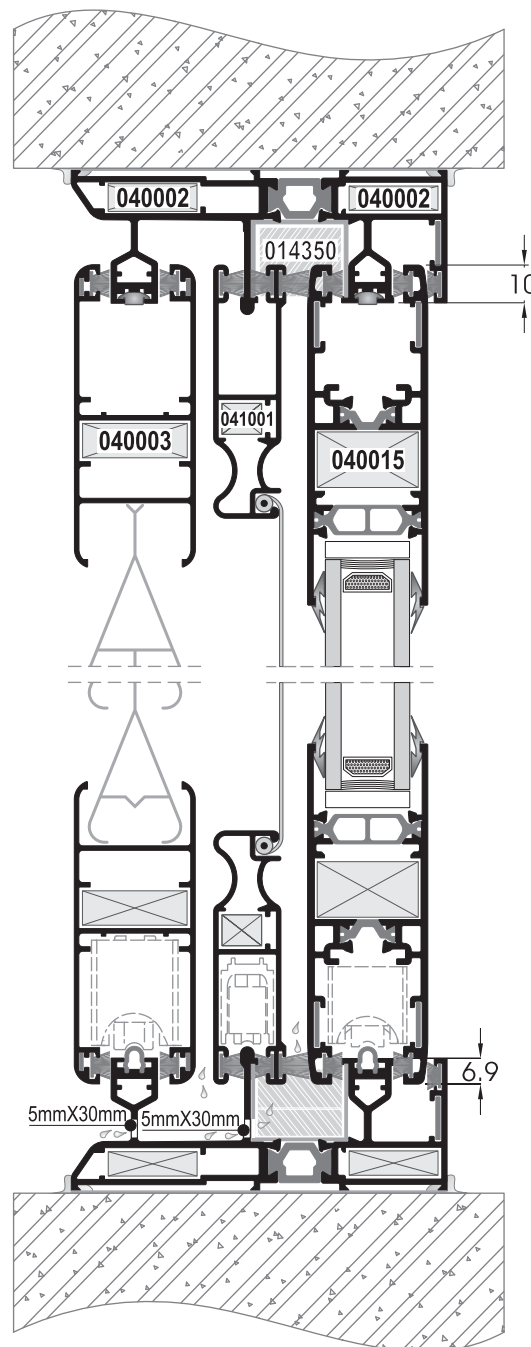
100
95
75
25
5
0

ΔΙΦΥΛΟ ΧΩΝΕΥΤΟ
FLUSH FITTED DOUBLE SASH

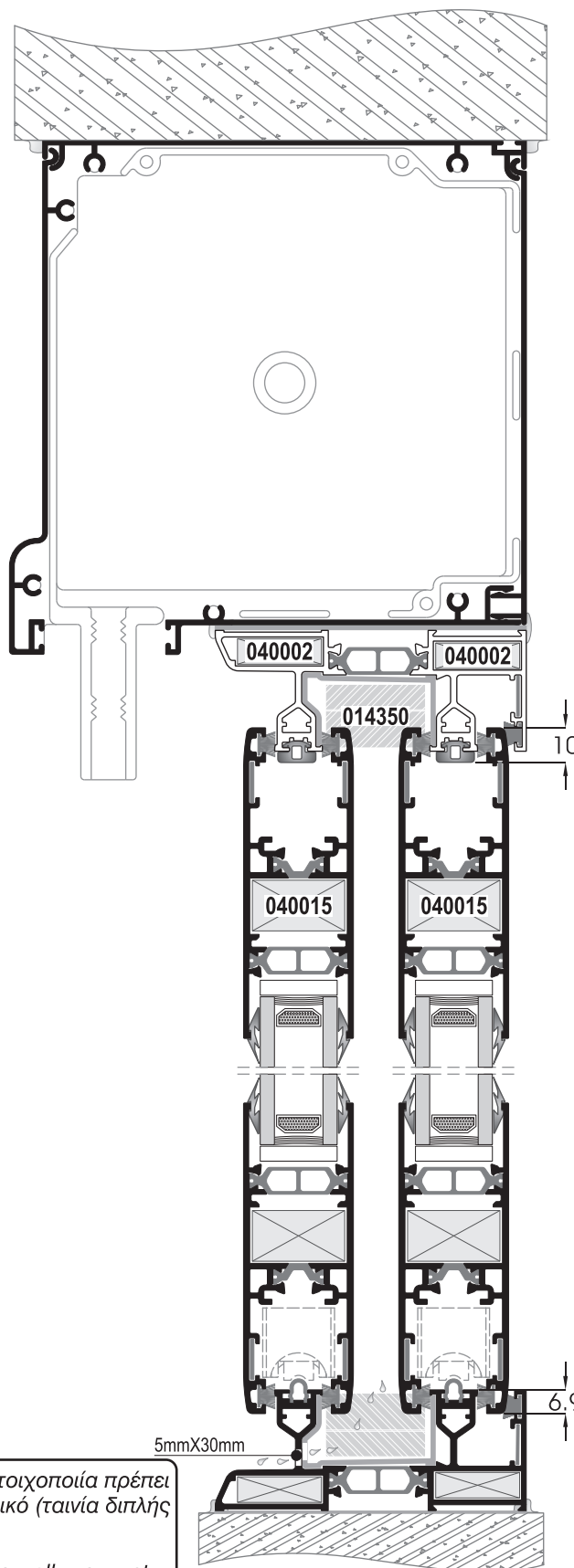
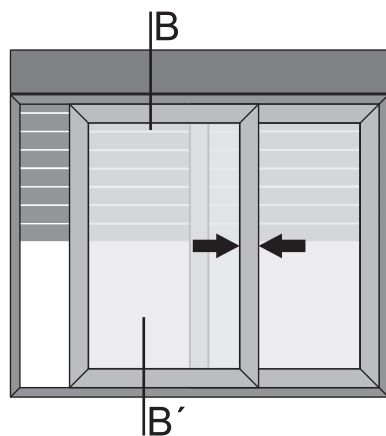


TOMH/SECTION B - B'

 Ανάμεσα στην κάσα και στην τοιχοποιία πρέπει να παρεμβάλεται μονωτικό υλικό (ταινία διπλής όψης, τακάκι κ.α.)
Between the casement and the wall, we must install adhesive material such as butyl tape or PVC blocks



ΚΑΙΜΑΚΑ / SCALE 1:2



TOMH/SECTION B - B'



Ανάμεσα στην κάσα και στην τοιχοποιία πρέπει να παρεμβάλεται μονωτικό υλικό (ταινία διπλής όψης, τακάκι κ.α.)

Between the casement and the wall, we must install adhesive material such as butyl tape or PVC blocks

ΚΑΙΜΑΚΑ / SCALE 1:2

**ΥΨΟΣ
HEIGHT**

H=Z-56mm

L = ΠΛΑΤΟΣ ΟΔΗΓΟΥ / RUNNER WIDTH
X = ΠΛΑΤΟΣ ΦΥΛΛΟΥ / SASH WIDTH
Z = ΥΨΟΣ ΟΔΗΓΟΥ / RUNNER HEIGHT
H = ΥΨΟΣ ΦΥΛΛΟΥ / SASH HEIGHT
M = ΥΨΟΣ ΜΠΙΝΙΟΥ / CLIP ON CENTRAL HEIGHT
ΧΑ = ΠΛΑΤΟΣ ΑΡΜΟΚΑΛΥΠΤΡΟΥ / DECORATIVE COVER WIDTH
ΗΑ = ΥΨΟΣ ΑΡΜΟΚΑΛΥΠΤΡΟΥ / DECORATIVE COVER HEIGHT
ΗΓ = ΥΨΟΣ ΓΑΤΖΟΥ / CLIP ON HOOK HEIGHT
T = ΠΛΑΤΟΣ ΤΖΑΜΙΟΥ / GLASS WIDTH
R = ΥΨΟΣ ΤΖΑΜΙΟΥ / GLASS HEIGHT



**ΠΛΑΤΟΣ
WIDTH**



ΔΙΦΥΛΛΟ ΕΠΑΛΛΗΛΟ DOUBLE SASH OVERLAPPING	ΤΕΤΡΑΦΥΛΛΟ ΑΝΤΙΚΡΙΣΤΟ FOUR OPPOSITE SASHES	ΜΟΝΟΦΥΛΛΟ ΧΩΝΕΥΤΟ FLUSH FITTED SINGLE SASH	ΔΙΦΥΛΛΟ ΧΩΝΕΥΤΟ FLUSH FITTED DOUBLE SASH
Αρμολάκι / Decorative cover No. 122			
$X = \frac{L+36mm}{2}$	$X = \frac{L+106.7mm}{4}$	$X = L-57mm$	$X = \frac{L-79.5mm}{2}$

ΜΠΙΝΙ / CLIPS ON CENTRAL

No.356	M=H-33mm
No.621	M=H-54mm

ΓΑΤΖΟΣ / CLIP ON HOOK

Όπως τα μέτρα κοπής του φύλλου.
As the cutting distance of the sash.

ΑΡΜΟΚΑΛΥΠΤΡΟ / DECORATIVE COVER






No.135	ΗΑ=Z+80.6mm	ΧΑ=L+80.6mm
--------	--------------------	--------------------

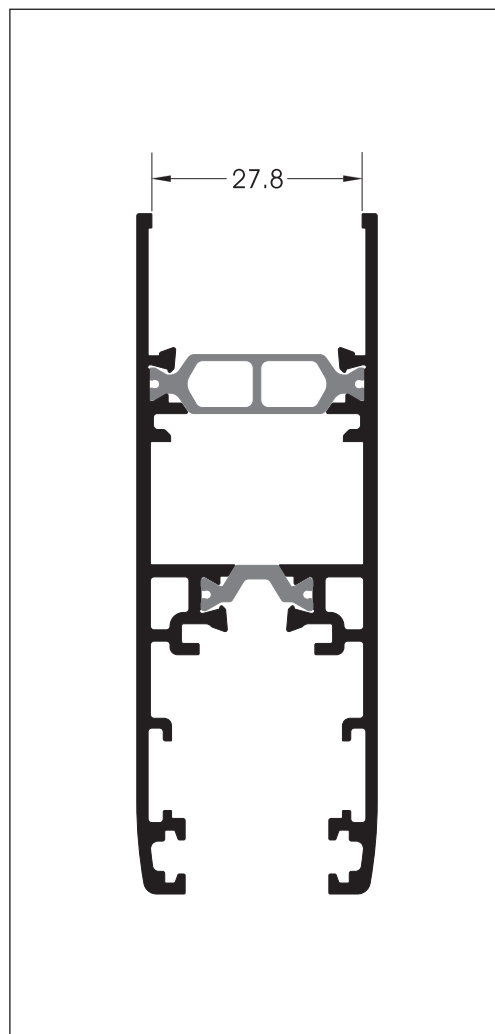
ΤΖΑΜΙ / GLASS

ΦΥΛΛΟ SASH	ΥΨΟΣ ΤΖΑΜΙΟΥ GLASS HEIGHT	ΠΛΑΤΟΣ ΤΖΑΜΙΟΥ GLASS WIDTH
No.364	R=H-152.4mm	T=X-152.4mm









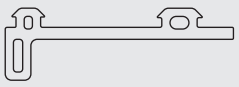


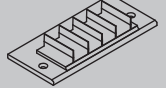





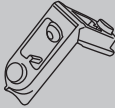
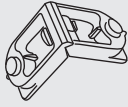
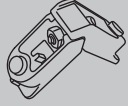
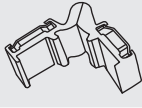

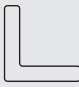



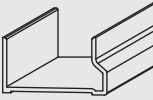
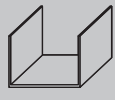
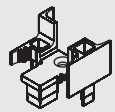
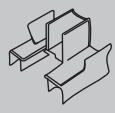


Έχει υπολογιστεί τακάκι 5mm
Glass dimensions calculated with 5mm block

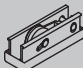
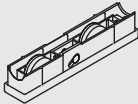
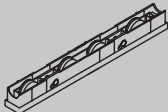
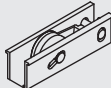
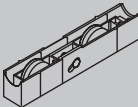
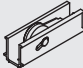
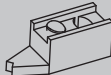
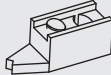
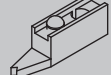
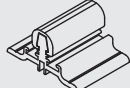
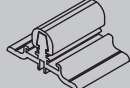
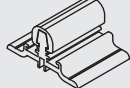
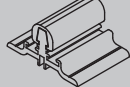
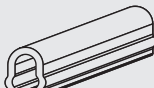
015012	015000	015001	015002	015003
				
A	B	C	D	E
1.5mm	2mm	2 - 3mm	3 - 4mm	4 - 5mm



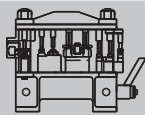
ΠΡΟΦΙΛ PROFILE	ΛΑΣΤΙΧΟ GASKET	ΠΑΧΟΣ ΤΖΑΜΙΟΥ GLASS THICKNESS (mm)
364	A + A	25
	B + B	24
	C + C	23
	D + D	21
	E + E	18

015012		Λάστιχο τζαμιού εξωτερικό / Outer glazing gasket 1.5mm - EPDM Μαύρο/Black
015000		Λάστιχο τζαμιού εξωτερικό / Outer glazing gasket 2mm - EPDM Μαύρο/Black
015001		Λάστιχο τζαμιού σφήνα / Glazing gasket 2-3mm - EPDM Μαύρο/Black
015002		Λάστιχο τζαμιού σφήνα / Glazing gasket 3-4mm - EPDM Μαύρο/Black
015003		Λάστιχο τζαμιού σφήνα / Glazing gasket 4-5mm - EPDM Μαύρο/Black
019001		Λάστιχο για άνω οδηγό inox Gasket for the inox runner - upper part EPDM Μαύρο/Black
019002		Λάστιχο για κάθετο οδηγό inox Gasket for the inox runner - vertical part EPDM Μαύρο/Black
019009		Λάστιχο για μπινί / Gasket for clip on central EPDM Μαύρο/Black
019350		Λάστιχο γάτζου / Gasket for clip on hook EPDM Μαύρο/Black
012003		Περιμετρικό λάστιχο (φούσκα) / Perimetric gasket EPDM Μαύρο/Black
019006		Λάστιχο σίτας / Gasket for mosquito screen 5.5mm - EPDM Λευκό/White - Μαύρο/Black
014350		Ελαστικός τάκος στεγάνωσης / Sealing elastic gasket EPDM Μαύρο/Black
061006		Βουρτσάκι / Brush 7mmx6mm Λευκό-Μαύρο-Γκρί / White-Black-Grey
061007		Βουρτσάκι / Brush 7mmx7mm Λευκό-Μαύρο-Γκρί / White-Black-Grey
061010		Βουρτσάκι / Brush 7mmx10mm Λευκό-Μαύρο-Γκρί / White-Black-Grey

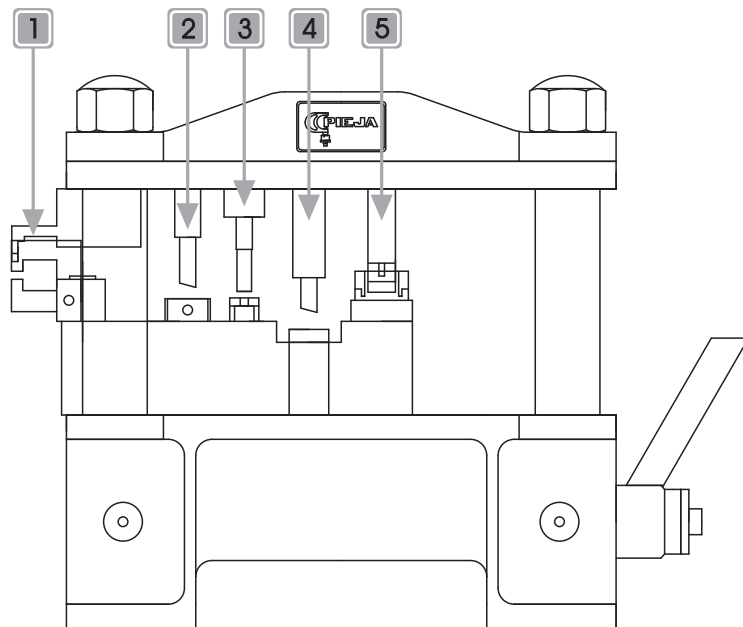
040002		Γωνία σύνδεσης / Corner cleat 25mm x 8.1mm
040003		Γωνία σύνδεσης / Corner cleat 28.4mm x 10.8mm
040015		Γωνία σύνδεσης / Corner cleat 27.8mm x 15.8mm
041001		Γωνία σύνδεσης / Corner cleat 12mm x 9.5mm
030000		Γωνία επιπεδότητας / Alignment corner inox - 5mm x 1mm
031000		Γωνία επιπεδότητας / Alignment corner pvc - 5mm x 1mm
030002		Γωνία επιπεδότητας / Alignment corner inox - 7mm x 1.5mm
031002		Γωνία επιπεδότητας / Alignment corner pvc - 7mm x 1.5mm
031007		Γωνία επιπεδότητας / Alignment corner pvc - 12mm x 1.6mm
110350		Προφίλ από PVC για οδηγούς / PVC profile for runners No. 350 & No. 352
110351		Προφίλ από PVC για τον οδηγό / PVC profile for runner No. 351
020350		Τάπα για μπινί / Cover for clip on central profile No.356 PVC Λευκή/White - Μαύρη/Black
020600		Τάπα για μπινί / Cover for clip on central profile No.621 PVC Λευκή/White - Μαύρη/Black
021350		Τάπα γάτζου / Cover for clip on hook PVC Λευκή/White - Μαύρη/Black
023001		Τάπα οβαλίνιας / Plastic cover for oval profile PVC Λευκή/White - Μαύρη/Black

051350		Μονό θερμομονωτικό ράουλο φύλλου για inox οδηγούς Single thermobreak sash roller for inox runners
052350		Διπλό θερμομονωτικό ράουλο φύλλου για inox οδηγούς Double thermobreak sash roller for inox runners
054350		Τετραπλό θερμομονωτικό ράουλο φύλλου για inox οδηγούς Quadruplicate thermobreak sash roller for inox runners
051000		Ράουλο μονό φύλλου για inox οδηγούς Single sash roller for inox runners
052001		Ράουλο διπλό φύλλου για inox οδηγούς Double sash roller for inox runners
051009		Ράουλο στενής σίτας Mosquito screen roller
080010		Αμορτισέρ φύλλου για inox οδηγούς Sash amortiseur for inox runners Λευκό/White - Μαύρο/Black
080002		Αμορτισέρ φύλλου πατζουριού για inox οδηγούς Shutter sash amortiseur for inox runners Λευκό/White - Μαύρο/Black
080004		Αμορτισέρ σίτας Mosquito screen amortiseur Λευκό/White - Μαύρο/Black
090011L		Στόπερ / Stopper 29mm - Λευκό/White
090011M		Στόπερ / Stopper 29mm - Μαύρο/Black
090012L		Στόπερ / Stopper 21mm - Λευκό/White
090012M		Στόπερ / Stopper 21mm - Μαύρο/Black
990000		Προφίλ inox / Inox profile 316-L

070350

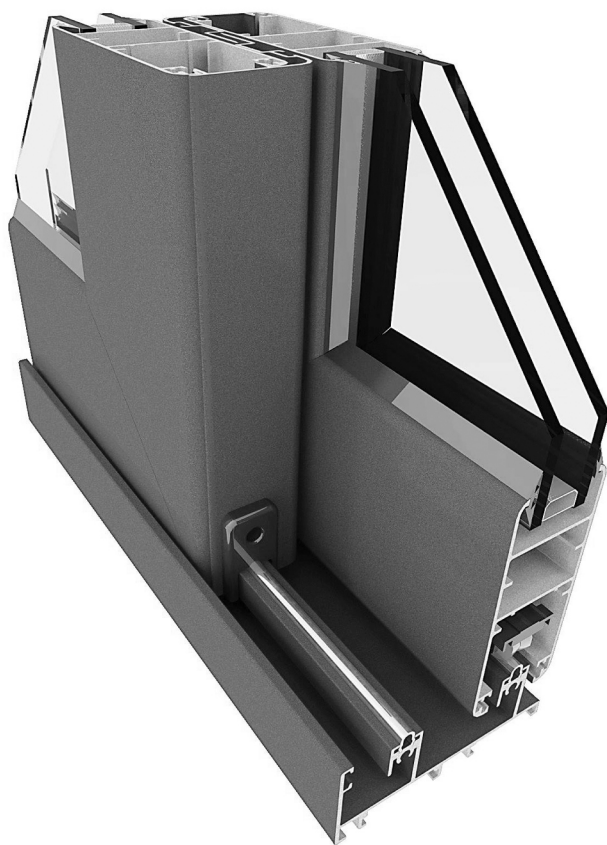


Πρέσα διατρήσεων συρόμενων
Perforation press for sliding systems



1. ΚΟΠΤΙΚΟ ΔΙΑΤΡΗΣΗΣ ΝΕΡΟΧΥΤΗ
WATER DRAINAGE PERFORATION CUTTING TOOL
2. ΚΟΠΤΙΚΟ ΔΙΑΤΡΗΣΗΣ ΣΥΝΔΕΣΗΣ ΦΥΛΛΟΥ ΤΖΑΜΙΟΥ
CORNER CLEAT PERFORATION CUTTING TOOL FOR GLASS SASH
3. ΚΟΠΤΙΚΟ ΔΙΑΤΡΗΣΗΣ ΣΥΝΔΕΣΗΣ ΦΥΛΛΟΥ ΣΙΤΑΣ
CORNER CLEAT PERFORATION CUTTING TOOL FOR MOSQUITO SCREEN SASH
4. ΚΟΠΤΙΚΟ ΔΙΑΤΡΗΣΗΣ ΓΩΝΙΑΣ ΣΥΝΔΕΣΗΣ ΟΔΗΓΩΝ
CORNER CLEAT PERFORATION CUTTING TOOL FOR RUNNERS
5. ΚΟΠΤΙΚΟ ΔΙΑΤΡΗΣΗΣ ΤΑΠΑΣ ΓΑΤΖΟΥ
MACHINING FOR CLIP ON HOOK COVER

Ultra classic 6600



100
95
75
25
5
0

Κράμα/Material	AA6060
Θερμική κατεργασία/Temper	T5
Ανοξείδωτος οδηγός/Inox bar	316L
Μέγιστες διαστάσεις φύλλου Max sash dimensions	0.80m x 2.20m
Πλάτος οδηγού/Runner width	38.3mm - 119.3mm
Υαλοπίνακες/Glass panes	έως 22mm/up to 22mm

Εφαρμογές / Structures

Επάλληλα με ή χωρίς σίτα/
Overlapping with or without mosquito screen
Παρασυρόμενα/Multi sash overlapping
Αντικριστά/Opposites structures
Χωνευτά/Flush fitted structures

100



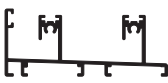





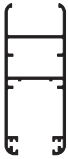




95

75

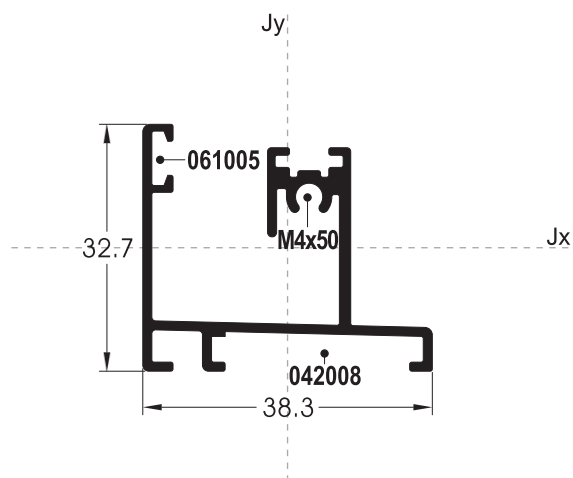
25

5

0

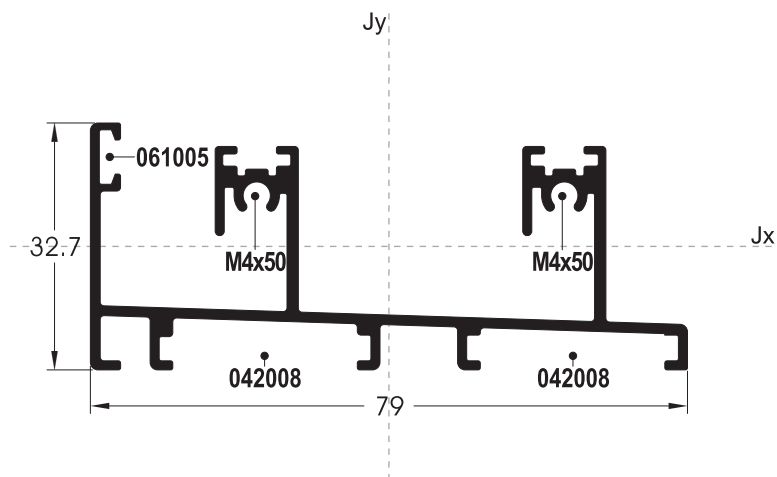
ΚΩΔΙΚΟΣ CODE	ΠΕΡΙΓΡΑΦΗ DESCRIPTION	ΠΡΟΦΙΛ PROFILE	ΚΩΔΙΚΟΣ CODE	ΠΕΡΙΓΡΑΦΗ DESCRIPTION	ΠΡΟΦΙΛ PROFILE
653	Μονός οδηγός Single runner 510gr/m		609	Φύλλο για σίτα. Συνεργάζεται με τον οδηγό No. 650 Sash profile for mosquito screen. Fits with runner No. 650 654gr/m	
649	Διπλός οδηγός για τζάμι - πατζούρι ή επάλληλο Double runner frame for glass - shutter or double sash overlapping 947gr/m		146	Πρόσθετο προφίλ στεγάνωσης για σίτα No. 609 Additional sealing profile for mosquito screen No. 609 147gr/m	
651	Τριπλός οδηγός για τζάμι - σίτα - πατζούρι Triple runner frame for glass - mosquito screen - shutter 1097gr/m		621	Μπινί φύλλου για τζάμι & πατζούρι Clip on central profile for glass & shutter sash 326gr/m	
650	Τριπλός οδηγός για τρίφυλλο επάλληλο, επάλληλο με σίτα έξω & τζάμι - σίτα - πατζούρι Triple runner frame for triple sash overlapping, double sash overlapping with mosquito screen & glass - mosquito screen - shutter 1281gr/m		165	Μπινί φύλλου σίτας No. 609 Clip on central profile for mosquito screen sash No. 609 324gr/m	
607	Φύλλο για τζάμι & πατζούρι Sash profile for glass & shutter 872gr/m		645	Μπινί φύλλου σίτας No. 630 Clip on central profile for mosquito screen sash No. 630 265gr/m	
630	Φύλλο για σίτα. Συνεργάζεται με τον οδηγό No. 651 Sash profile for mosquito screen. Fits with runner No. 651 667gr/m		612	Γάτζος φύλλου No. 607 Clip on hook for sash No. 607 351gr/m	
			135	Αρμοκάλυπτρο για επικαθήμενα ρολλά Decorative cover for non external shutters 388gr/m	

ΚΩΔΙΚΟΣ CODE	ΠΕΡΙΓΡΑΦΗ DESCRIPTION	ΠΡΟΦΙΛ PROFILE
122	<p>4.6m</p> <p>Αρμολάφυτρο για χωνευτά & εξωτερικά <i>Decorative cover for flush fitted & external constructions</i></p> <p>567gr/m</p>	
121	<p>4.6m</p> <p>Κάλυμμα για αρμολάφυτρο Νο. 122 <i>Cover for decorative cover No. 122</i></p> <p>111gr/m</p>	
614	<p>6m</p> <p>Κούμπωμα για μονό τζάμι <i>Clip for single glass</i></p> <p>216gr/m</p>	
613	<p>6m</p> <p>Κούμπωμα για οβαλίνα. Συνεργάζεται με το εξάρτημα 023001 <i>Clip for oval shutter profile. Fits with accessorie 023001</i></p> <p>258gr/m</p>	



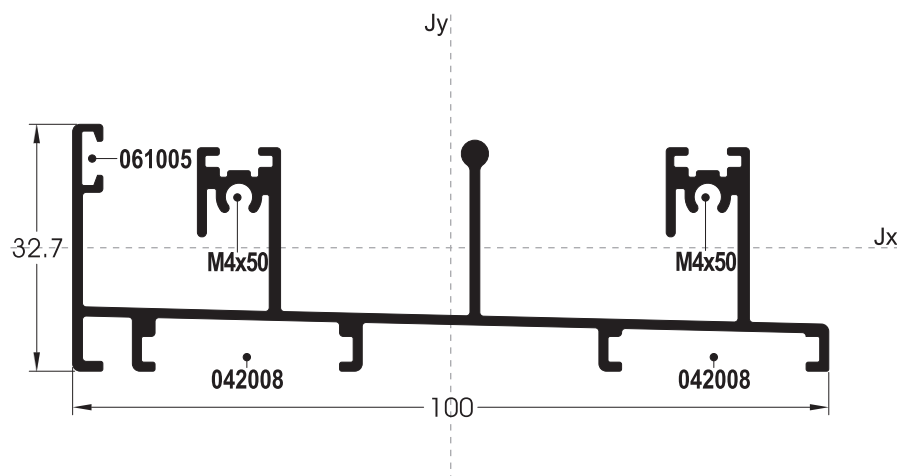
ΚΩΔΙΚΟΣ/CODE	653	ΒΑΡΟΣ/WEIGHT	510gr/m
ΠΕΡΙΓΡΑΦΗ/DESCRIPTION			
Μονός οδηγός Single runner frame			
Jx: 1.8cm ⁴	Jy: 2.6cm ⁴		
ΣΤΟΠΕΡ STOPPER	090009		

ΚΩΔΙΚΟΣ/CODE	649	ΒΑΡΟΣ/WEIGHT	947gr/m
ΠΕΡΙΓΡΑΦΗ/DESCRIPTION			
Διπλός οδηγός για τζάμι - πατζούρι ή επάλληλο Double runner frame for glass - shutter or double sash overlapping			
Jx: 3.1cm ⁴	Jy: 21.7cm ⁴		
ΕΛΑΣΤΙΚΟΣ ΤΑΚΟΣ ΣΤΕΓΑΝΩΣΗΣ SEALING ELASTIC GASKET	014600		
ΣΤΟΠΕΡ STOPPER	090008		

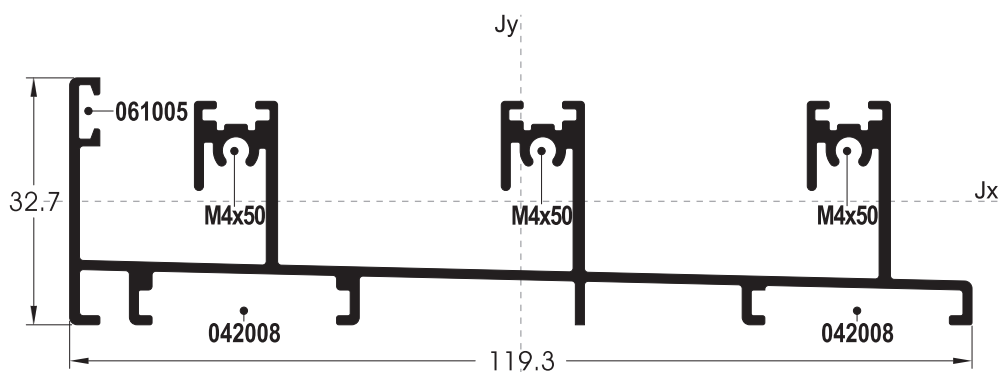


ΠΡΟΦΙΛ PROFILE	ΜΗΚΟΣ LENGTH (mm)	ΓΩΝΙΑ ΣΥΝΔΕΣΗΣ CORNER CLEAT			ΓΩΝΙΑ ΕΠΙΠΕΔΟΤΗΤΑΣ ALIGNMENT CORNER	ΛΑΣΤΙΧΟ GASKET	ΒΟΥΡΤΣΑΚΙ BRUSH
		ΕΣΩΤΕΡΙΚΗ INNER	ΕΞΩΤΕΡΙΚΗ OUTER	ΔΙΑΣΤΑΣΕΙΣ(mm) DIMENSIONS(mm)			
653	6000		042008	27.6x2.8			061005
649	6000	042008	042008	27.6x2.8			061005

ΚΑΣΕΣ - FRAME PROFILES



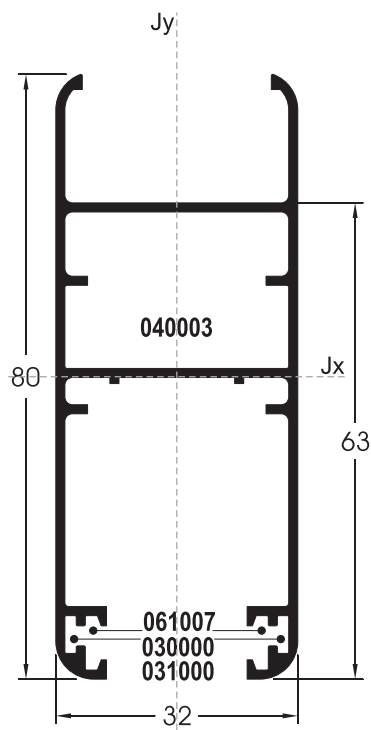
ΚΩΔΙΚΟΣ/CODE	651	ΒΑΡΟΣ/WEIGHT	1097gr/m
ΠΕΡΙΓΡΑΦΗ/DESCRIPTION			
Τριπλός οδηγός για τζάμι - σίτα - πατζούρι Triple runner frame for glass - mosquito screen - shutter			
Jx: 3.5cm ⁴		Jy: 41.9cm ⁴	
ΣΤΟΠΕΡ STOPPER	090010	090010	



ΚΩΔΙΚΟΣ/CODE	650	ΒΑΡΟΣ/WEIGHT	1281gr/m
ΠΕΡΙΓΡΑΦΗ/DESCRIPTION			
Τριπλός οδηγός για τρίφυλλο επάλληλο, επάλληλο με σίτα έξω & τζάμι - σίτα - πατζούρι Triple runner frame for triple sash overlapping, double sash overlapping with mosquito screen & glass - mosquito screen - shutter			
Jx: 4.1cm ⁴		Jy: 67.2cm ⁴	

ΕΛΑΣΤΙΚΟΣ ΤΑΚΟΣ ΣΤΕΓΑΝΩΣΗΣ SEALING ELASTIC GASKET	014600
ΣΤΟΠΕΡ STOPPER	090008 090008

ΠΡΟΦΙΛ PROFILE	ΜΗΚΟΣ LENGTH (mm)	ΓΩΝΙΑ ΣΥΝΔΕΣΗΣ CORNER CLEAT			ΓΩΝΙΑ ΕΠΙΠΕΔΟΤΗΤΑΣ ALIGNMENT CORNER	ΛΑΣΤΙΧΟ GASKET	ΒΟΥΡΤΣΑΚΙ BRUSH
		ΕΣΩΤΕΡΙΚΗ INNER	ΕΞΩΤΕΡΙΚΗ OUTER	ΔΙΑΣΤΑΣΕΙΣ (mm) DIMENSIONS (mm)			
651	6000	042008	042008	27.6x2.8			061005
650	6000	042008	042008	27.6x2.8			061005

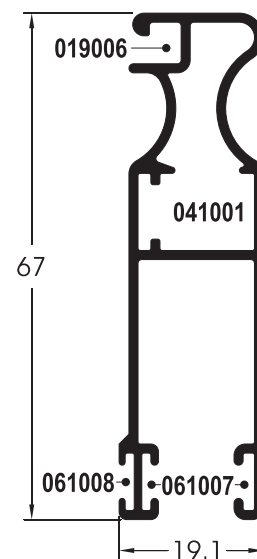


ΚΩΔΙΚΟΣ/CODE	607	ΒΑΡΟΣ/WEIGHT	872gr/m
ΠΕΡΙΓΡΑΦΗ/DESCRIPTION			
Φύλλο για τζάμι & πατζούρι Sash profile for glass & shutter			
Jx: 17.2cm ⁴	Jy: 5.9cm ⁴		

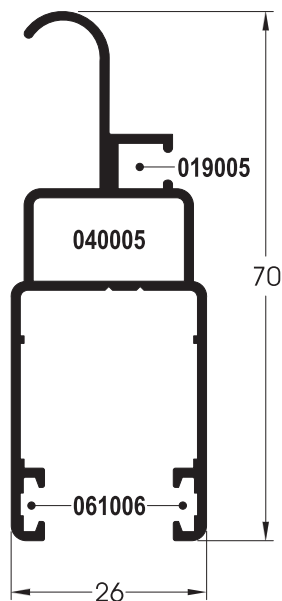
ΑΜΟΡΤΙΣΕΡ AMORTISEUR	080002
ΡΑΟΥΛΟ ROLLER	051000 052001

ΚΩΔΙΚΟΣ/CODE	630	ΒΑΡΟΣ/WEIGHT	667gr/m
ΠΕΡΙΓΡΑΦΗ/DESCRIPTION			
Φύλλο για σίτα. Συνεργάζεται με τον οδηγό No. 651 Sash profile for mosquito screen. Fits with runner No. 651			

ΑΜΟΡΤΙΣΕΡ AMORTISEUR	080004
ΡΑΟΥΛΟ ROLLER	051009



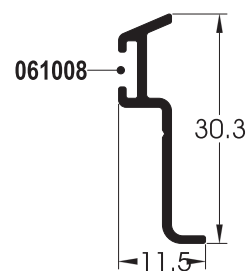
ΠΡΟΦΙΛ PROFILE	ΜΗΚΟΣ LENGTH (mm)	ΓΩΝΙΑ ΣΥΝΔΕΣΗΣ CORNER CLEAT	ΔΙΑΣΤΑΣΕΙΣ (mm) DIMENSIONS (mm)	ΓΩΝΙΑ ΕΠΙΠΕΔΟΤΗΤΑΣ ALIGNMENT CORNER	ΛΑΣΤΙΧΟ GASKET	ΒΟΥΡΤΣΑΚΙ BRUSH
607	6000	040003	28.4x10.8	030000 _(inox) / 031000 _(pvc)		061007
630	6000	041001	12x9.5		019006	061008 061007



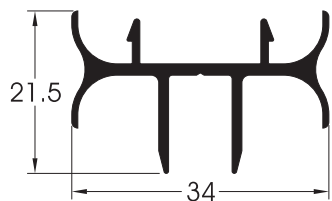
ΚΩΔΙΚΟΣ/CODE	609	ΒΑΡΟΣ/WEIGHT	654gr/m
ΠΕΡΙΓΡΑΦΗ/DESCRIPTION	Φύλλο για σίτα. Συνεργάζεται με τον οδηγό Νο. 650 Sash profile for mosquito screen. Fits with runner No. 650		

ΑΜΟΡΤΙΣΕΡ AMORTISEUR	080006
ΡΑΟΥΛΟ ROLLER	051001

ΚΩΔΙΚΟΣ/CODE	146	ΒΑΡΟΣ/WEIGHT	147gr/m
ΠΕΡΙΓΡΑΦΗ/DESCRIPTION	Πρόσθετο προφίλ στεγάνωσης για σίτα Νο. 609 Additional sealing profile for mosquito screen No. 609		

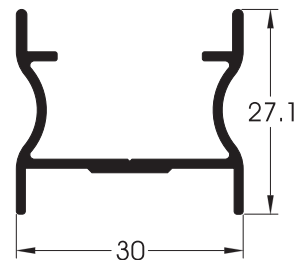


ΠΡΟΦΙΛ PROFILE	ΜΗΚΟΣ LENGTH (mm)	ΓΩΝΙΑ ΣΥΝΔΕΣΗΣ CORNER CLEAT	ΔΙΑΣΤΑΣΕΙΣ(mm) DIMENSIONS(mm)	ΓΩΝΙΑ ΕΠΙΠΕΔΟΤΗΤΑΣ ALIGNMENT CORNER	ΛΑΣΤΙΧΟ GASKET	ΒΟΥΡΤΣΑΚΙ BRUSH
609	6000	040005	19x11		019005	061006
146	6000					061008

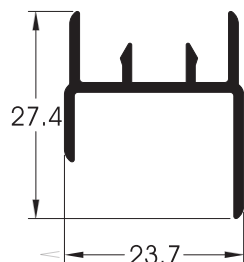


ΚΩΔΙΚΟΣ/CODE	621	ΒΑΡΟΣ/WEIGHT	326gr/m
ΠΕΡΙΓΡΑΦΗ/DESCRIPTION			
Μπινί φύλλου για τζάμι & πατζούρι <i>Clip on central profile for glass & shutter sash</i>			
Jx:0.2cm ⁴	Jy:1.2cm ⁴		

ΤΑΠΑ PLASTIC COVER	020600
-----------------------	--------

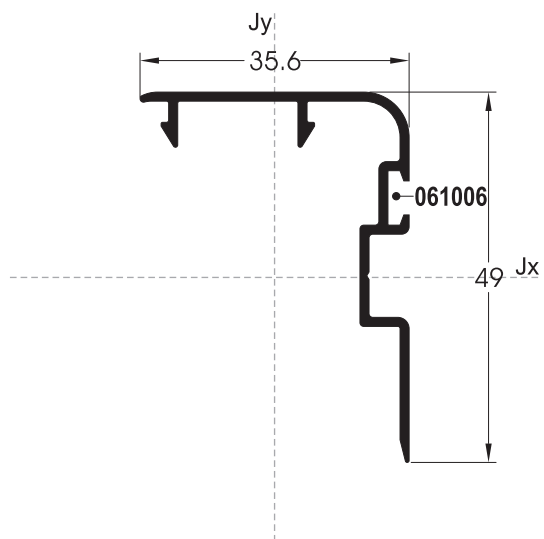


ΚΩΔΙΚΟΣ/CODE	165	ΒΑΡΟΣ/WEIGHT	324gr/m
ΠΕΡΙΓΡΑΦΗ/DESCRIPTION			
Μπινί φύλλου σίτας No. 609 <i>Clip on central profile for mosquito screen sash No. 609</i>			



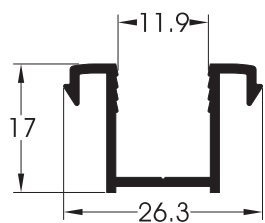
ΚΩΔΙΚΟΣ/CODE	645	ΒΑΡΟΣ/WEIGHT	265gr/m
ΠΕΡΙΓΡΑΦΗ/DESCRIPTION			
Μπινί φύλλου σίτας No. 630 <i>Clip on central profile for mosquito screen sash No. 630</i>			

ΓΑΤΖΟΣ - CLIP ON HOOK

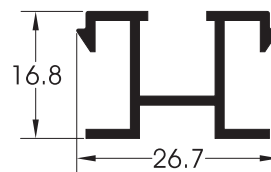


ΚΩΔΙΚΟΣ/CODE	612	ΒΑΡΟΣ/WEIGHT	351gr/m
ΠΕΡΙΓΡΑΦΗ/DESCRIPTION			
Γάτζος φύλλου Clip on hook for sash			
Jx:2.7cm ⁴		Jy:1.5cm ⁴	

ΚΟΥΜΠΩΜΑΤΑ - CLIPS

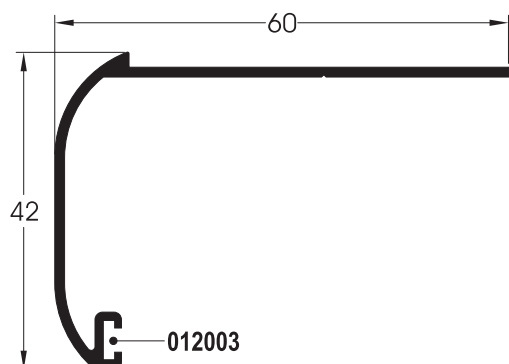


ΚΩΔΙΚΟΣ/CODE	614	ΒΑΡΟΣ/WEIGHT	216gr/m
ΠΕΡΙΓΡΑΦΗ/DESCRIPTION			
Κούμπωμα για μονό τζάμι Clip for single glass			



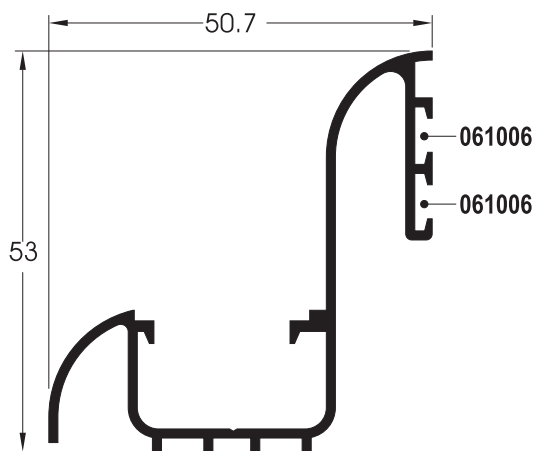
ΚΩΔΙΚΟΣ/CODE	613	ΒΑΡΟΣ/WEIGHT	258gr/m
ΠΕΡΙΓΡΑΦΗ/DESCRIPTION			
Κούμπωμα για οβαλίνα. Συnergάζεται με το εξάρτημα 023001 Clip for oval shutter profile. Fits with accessorie 023001			

ΠΡΟΦΙΛ PROFILE	ΜΗΚΟΣ LENGTH	ΓΩΝΙΑ ΣΥΝΔΕΣΗΣ CORNER CLEAT	ΓΩΝΙΑ ΕΠΙΠΕΔΟΤΗΤΑΣ ALIGNMENT CORNER	ΛΑΣΤΙΧΟ GASKET	ΒΟΥΡΤΣΑΚΙ BRUSH
612	6000 (mm)	ΔΙΑΣΤΑΣΕΙΣ(mm) DIMENSIONS(mm)			061006



ΚΩΔΙΚΟΣ/CODE	135	ΒΑΡΟΣ/WEIGHT	388gr/m
ΠΕΡΙΓΡΑΦΗ/DESCRIPTION			
Αρμολύπτρο για επικαθήμενα ρολά <i>Decorative cover</i> <i>for non external shutters</i>			

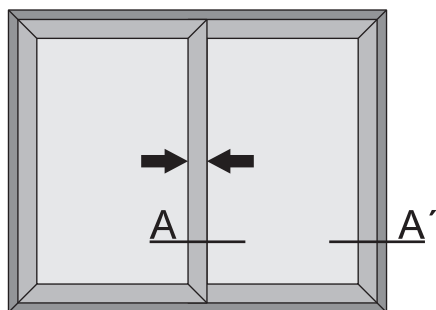
ΚΩΔΙΚΟΣ/CODE	122	ΒΑΡΟΣ/WEIGHT	567gr/m
ΠΕΡΙΓΡΑΦΗ/DESCRIPTION			
Αρμολύπτρο για χωνευτά και εξωτερικά <i>Decorative cover for flush fitted</i> <i>and external constructions</i>			



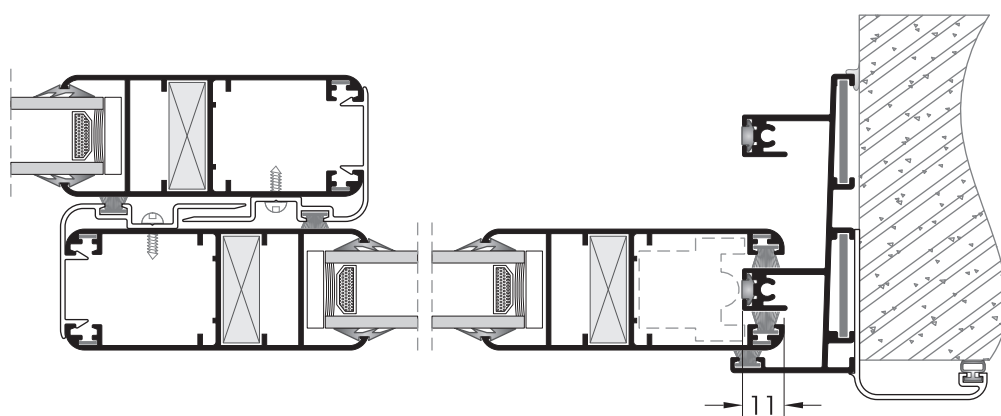
ΚΩΔΙΚΟΣ/CODE	121	ΒΑΡΟΣ/WEIGHT	111gr/m
ΠΕΡΙΓΡΑΦΗ/DESCRIPTION			
Κάλυμα για αρμολύπτρο Νο. 122 <i>Cover for decorative cover No. 122</i>			

ΠΡΟΦΙΛ PROFILE	ΜΗΚΟΣ LENGTH	ΓΩΝΙΑ ΣΥΝΔΕΣΗΣ CORNER CLEAT	ΓΩΝΙΑ ΕΠΙΠΕΔΟΤΗΤΑΣ ALIGNMENT CORNER	ΛΑΣΤΙΧΟ GASKET	ΒΟΥΡΤΣΑΚΙ BRUSH
	(mm)				
135	6000			012003	
122	4600				061006

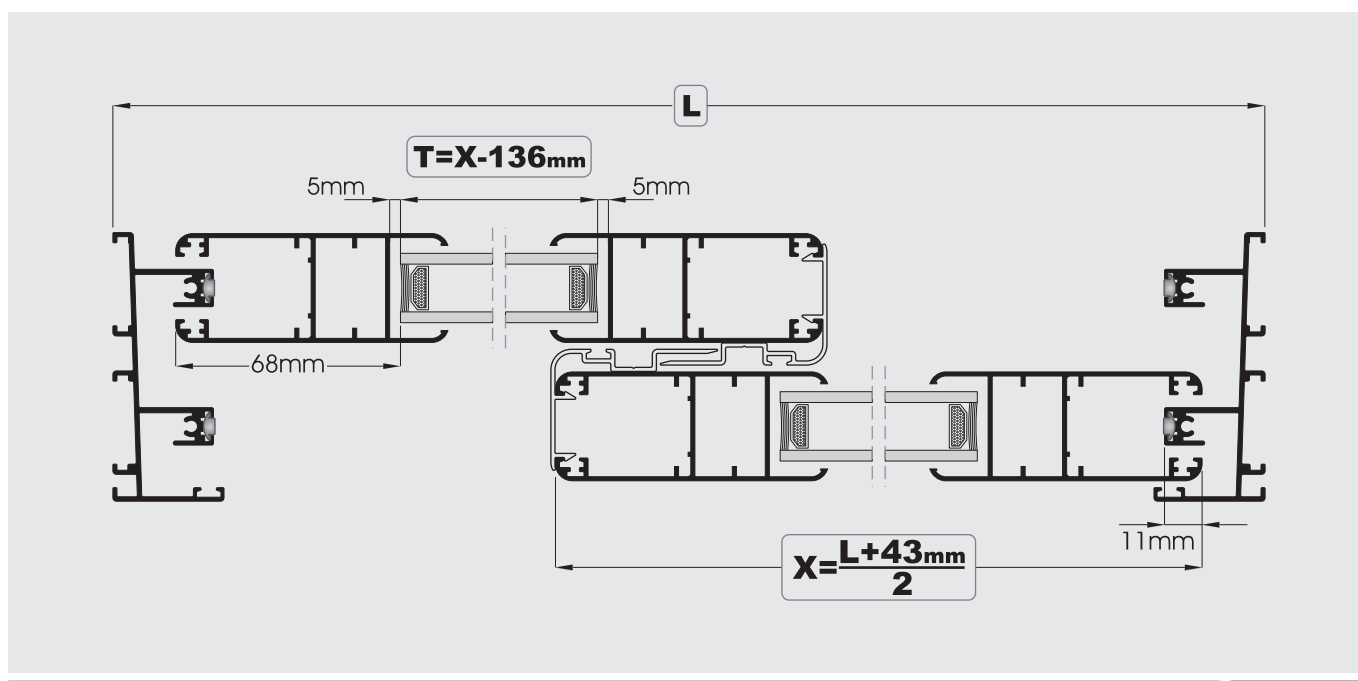
ΔΙΦΥΛΟ ΕΠΑΛΗΛΟ
DOUBLE SASH OVERLAPPING



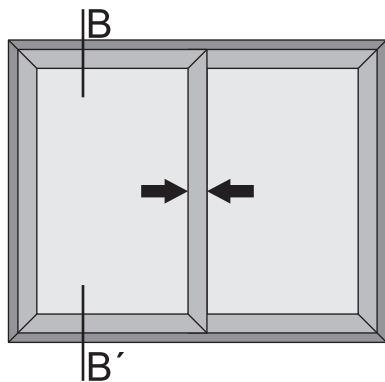
TOMH/SECTION A - A'



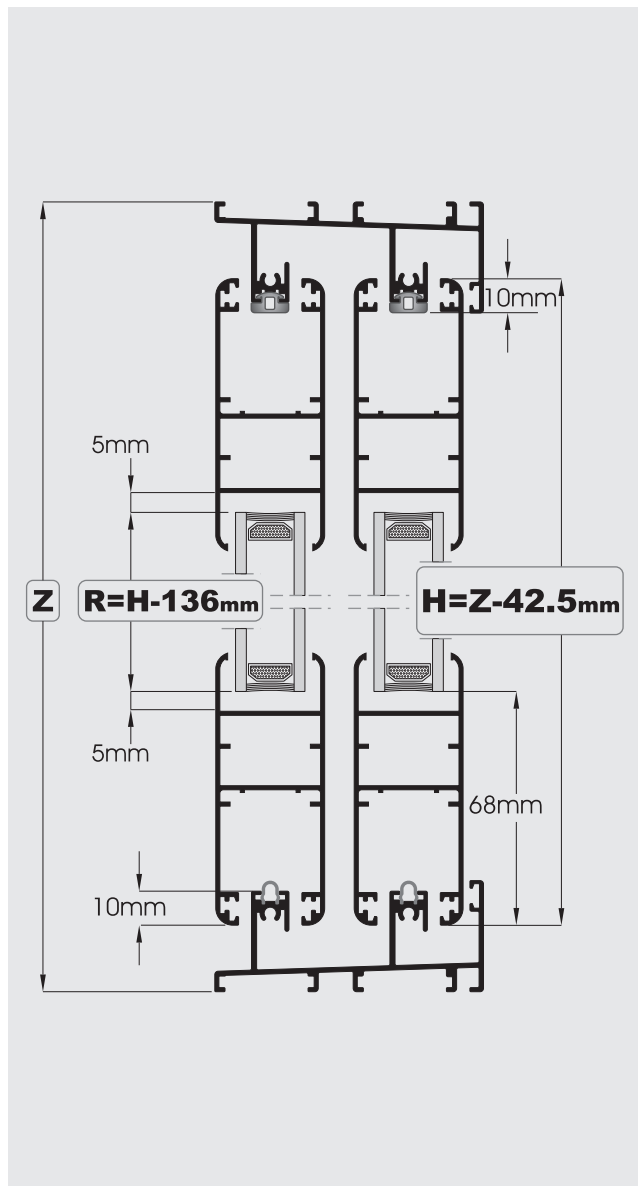
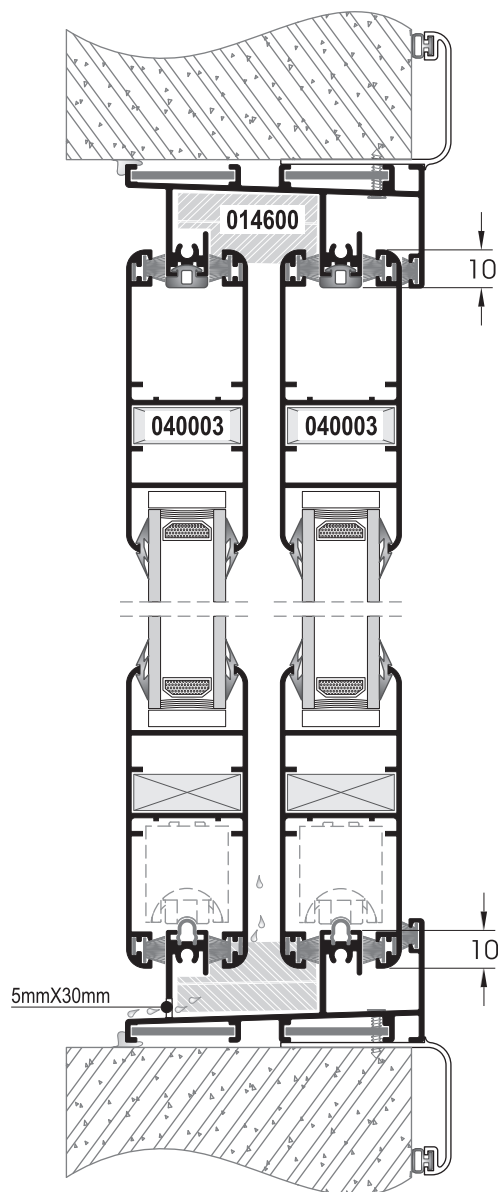
ΚΑΙΜΑΚΑ / SCALE 1:2



100
95
75
25
5
0



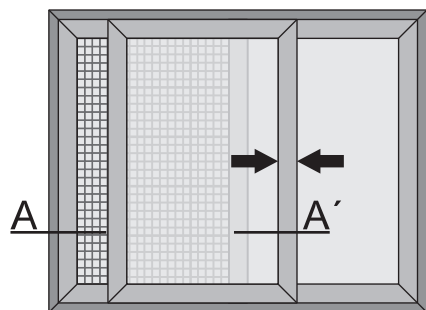
TOMH/SECTION B - B'



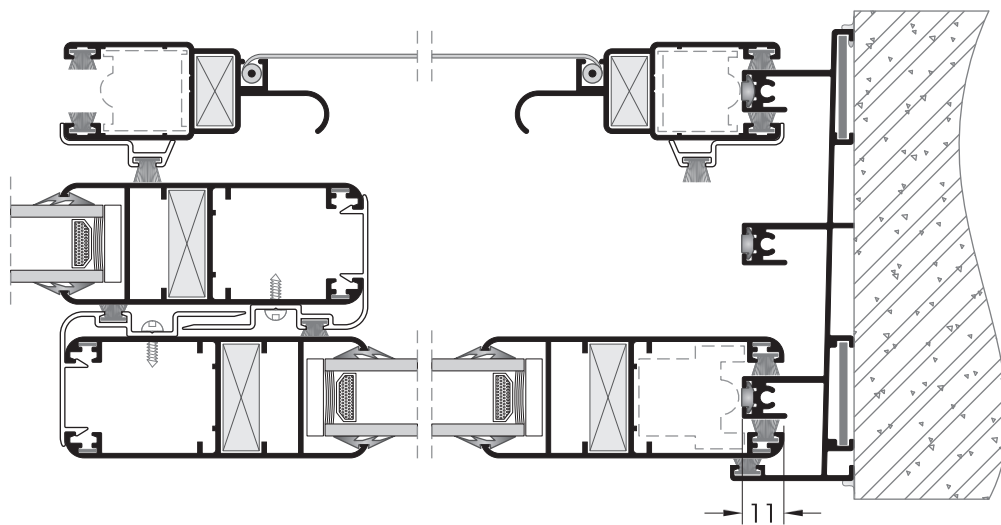
ΚΑΙΜΑΚΑ / SCALE 1:2

100
95
75
25
5
0

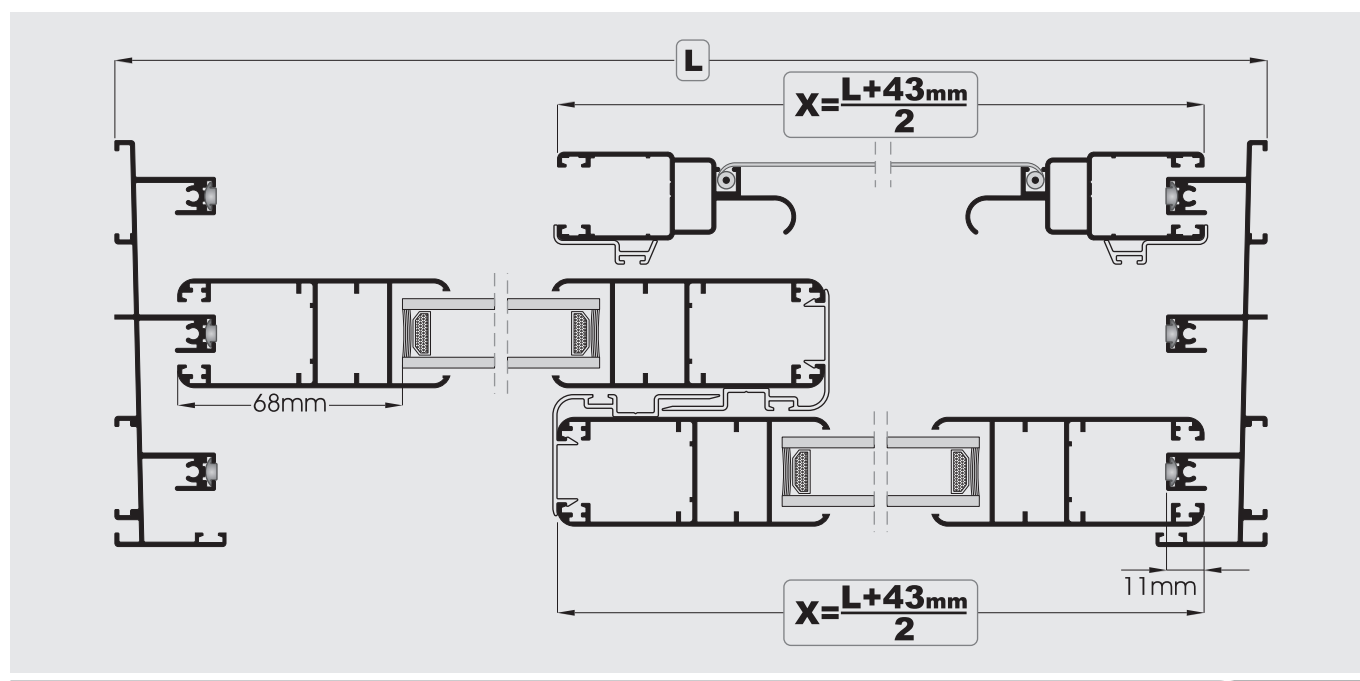
ΔΙΦΥΛΟ ΕΠΑΜΗΛΟ ΜΕ ΣΙΤΑ
DOUBLE SASH OVERLAPPING WITH MOSQUITO SCREEN

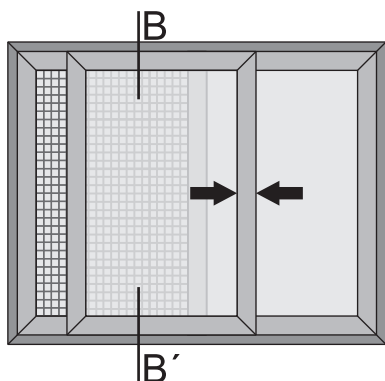


TOMH/SECTION A - A'

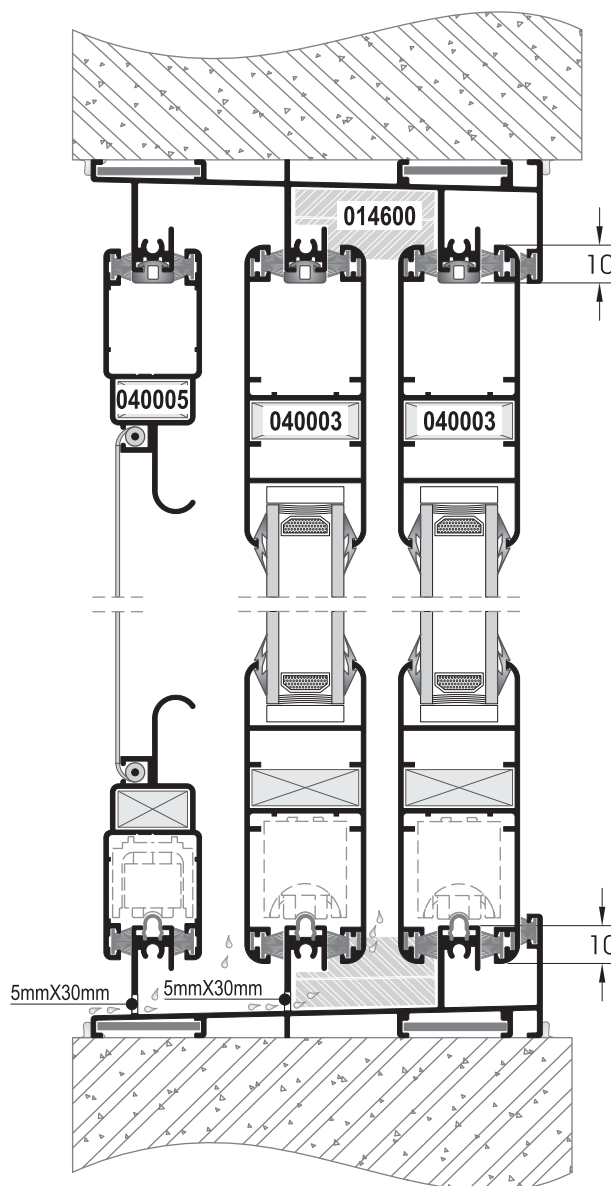
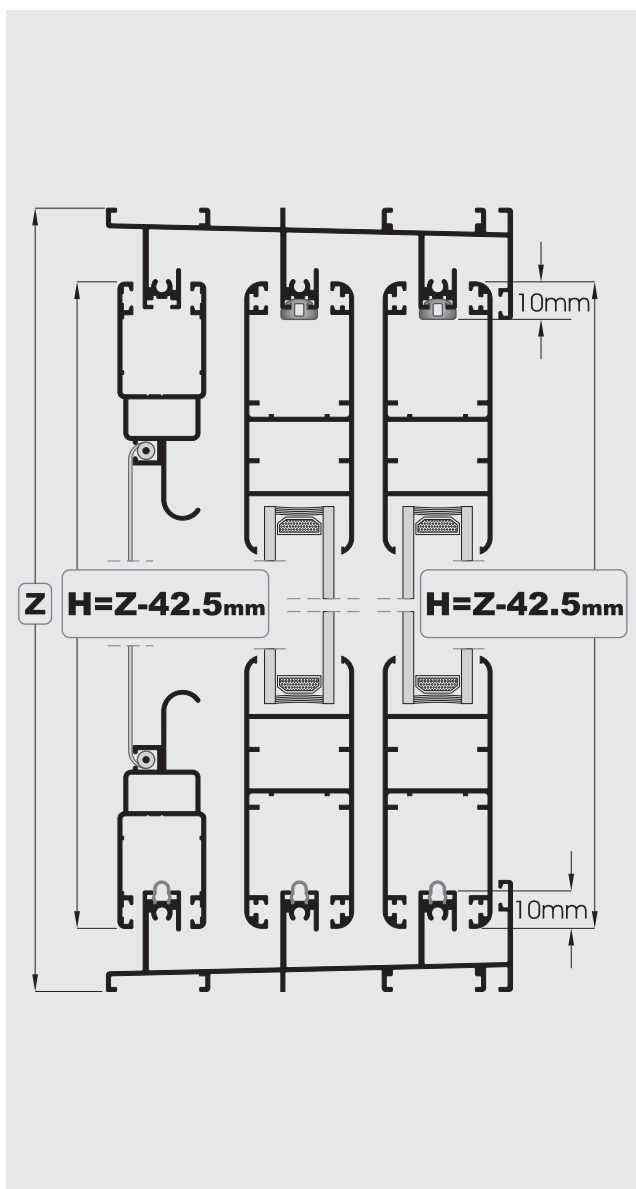


ΚΑΙΜΑΚΑ / SCALE 1:2





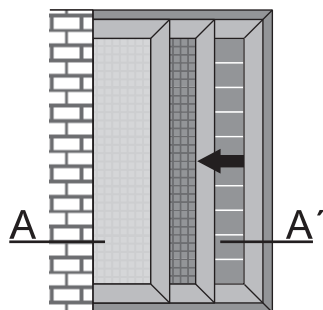
TOMH/SECTION B - B'



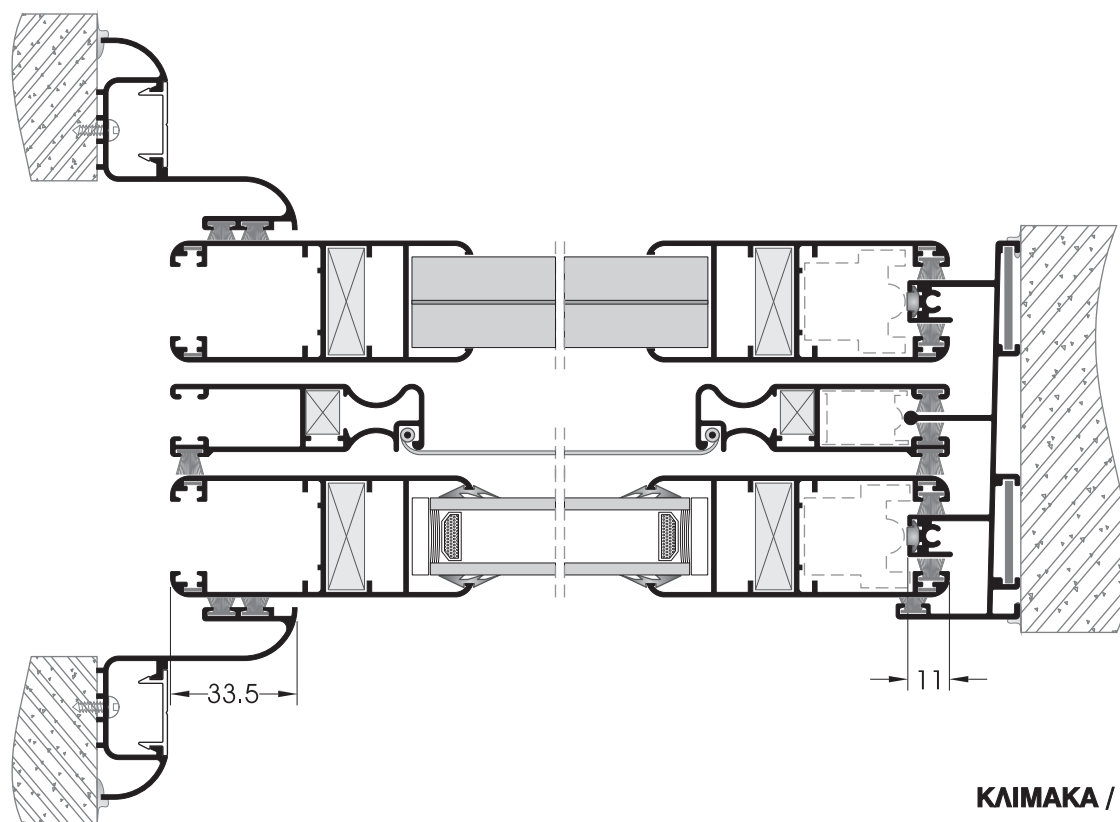
ΚΑΙΜΑΚΑ / SCALE 1:2

100
95
75
25
5
0

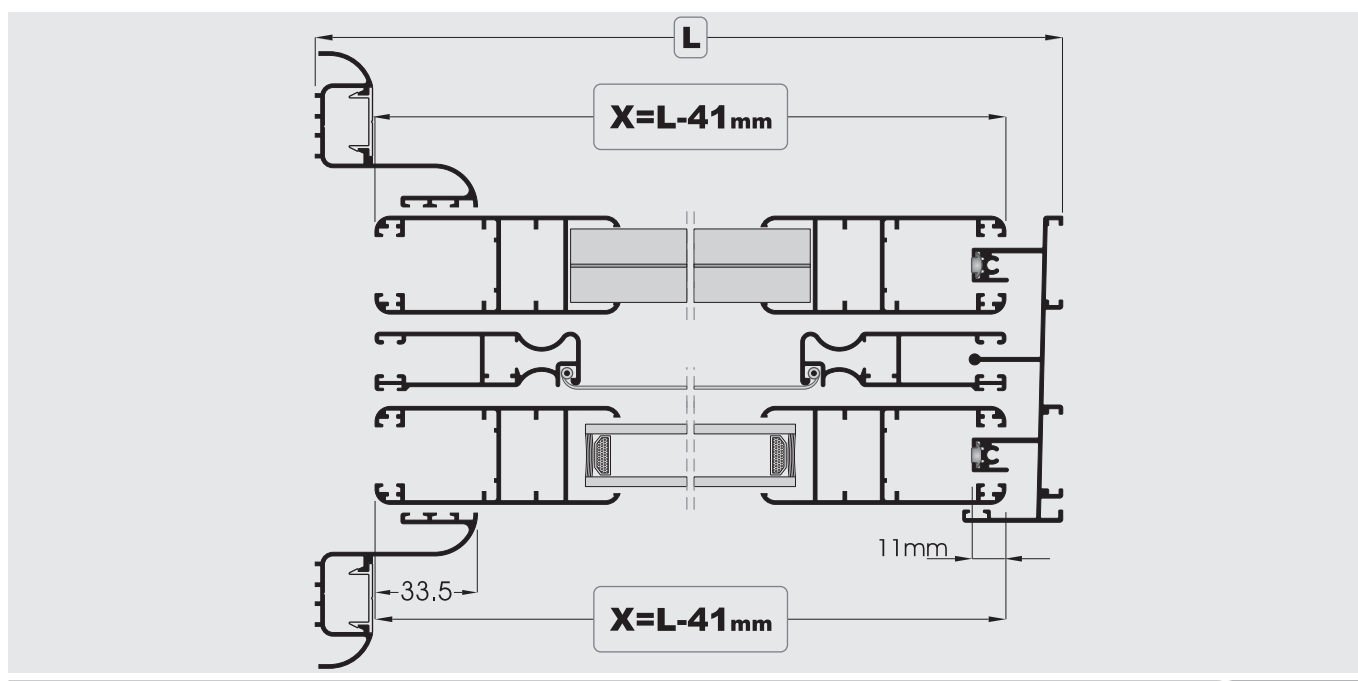
ΜΟΝΟΦΥΛΟ ΧΩΝΕΥΤΟ
FLUSH FITTED SINGLE SASH



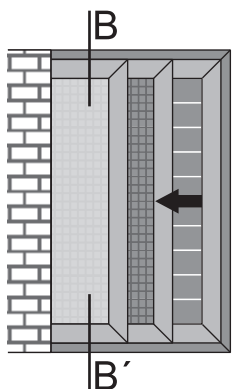
TOMH/SECTION A - A'



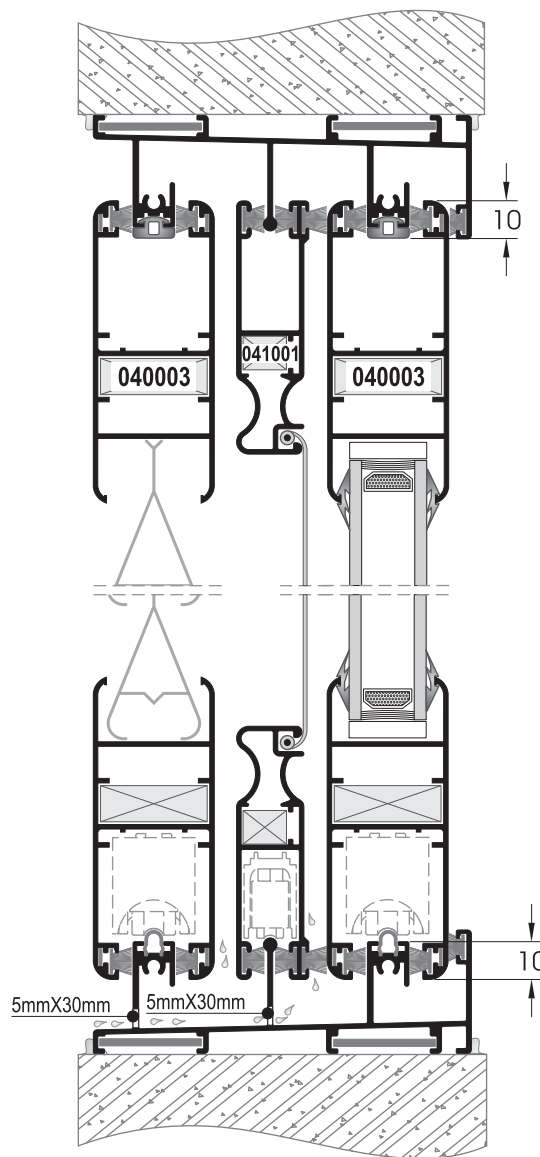
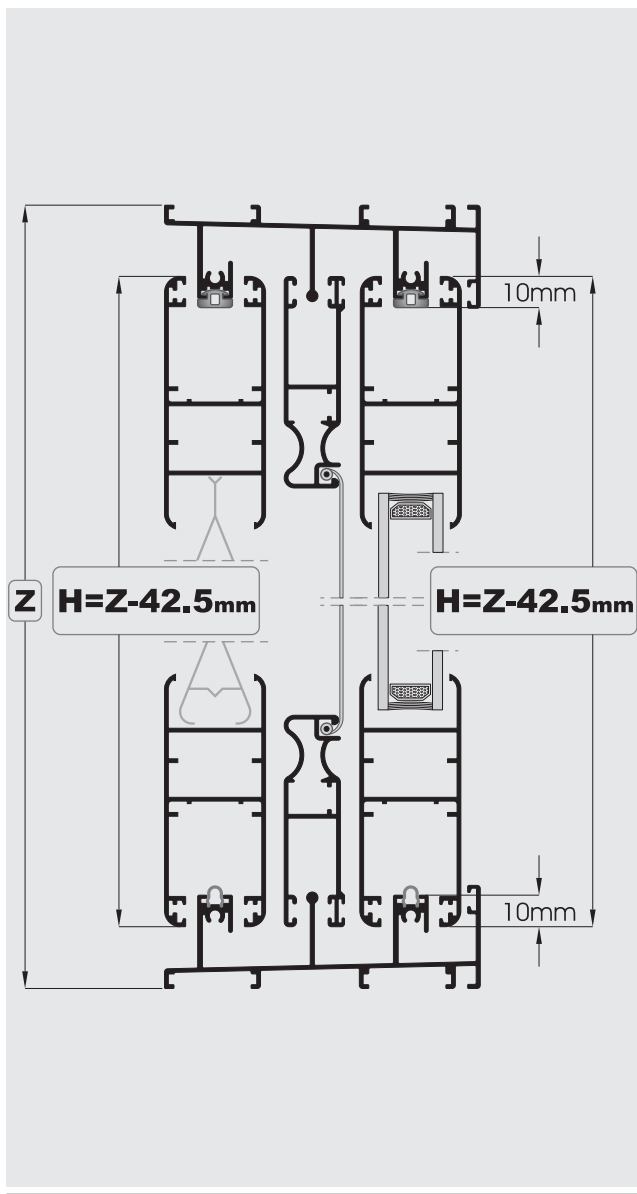
ΚΑΙΜΑΚΑ / SCALE 1:2



100
95
75
25
5
0



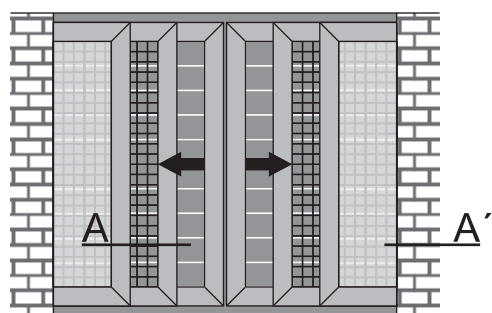
TOMH/SECTION B - B'



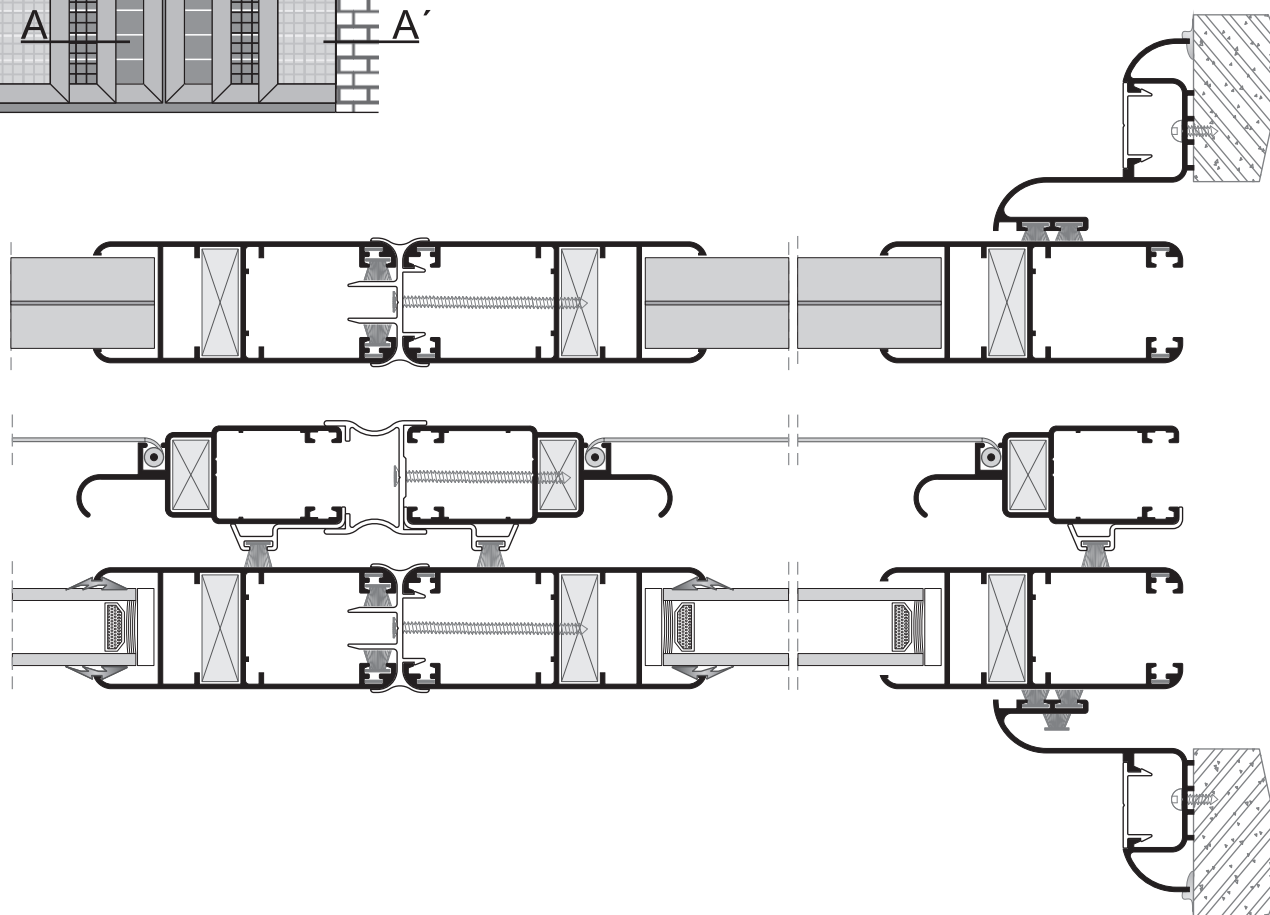
ΚΑΙΜΑΚΑ / SCALE 1:2

100
95
75
25
5
0

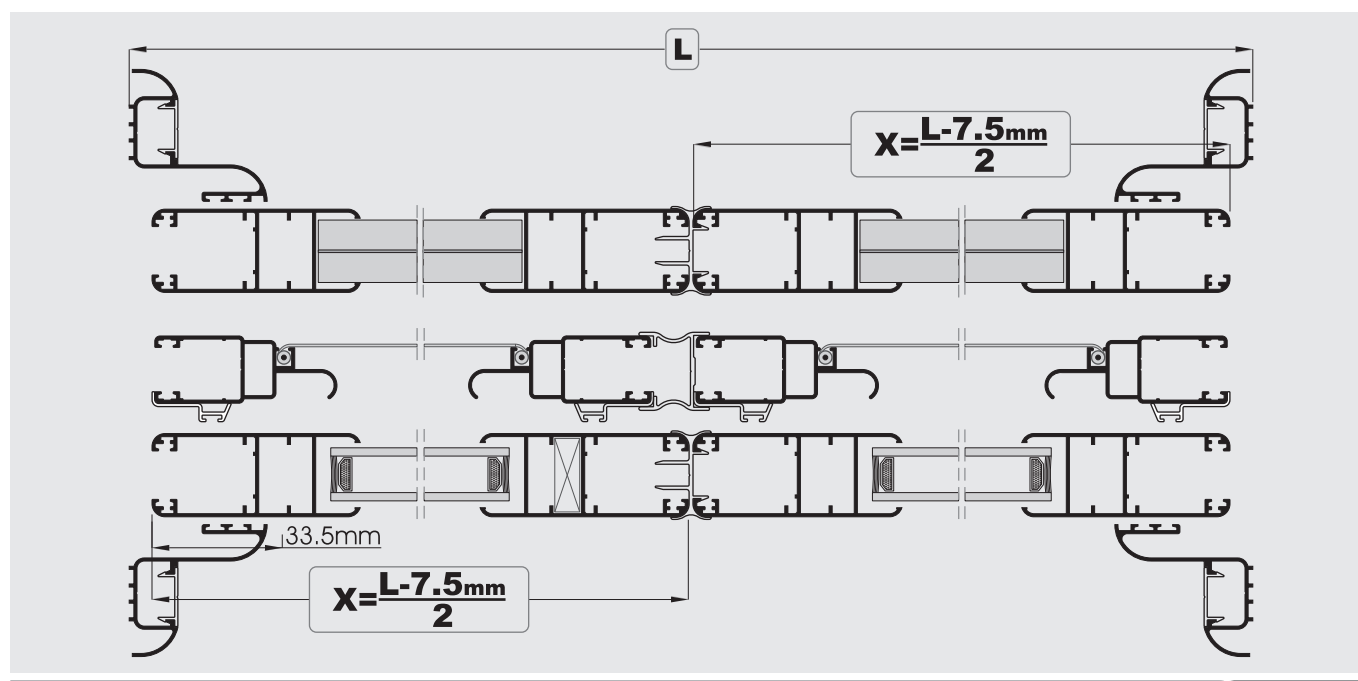
ΔΙΦΥΛΟ ΧΩΝΕΥΤΟ
FLUSH FITTED DOUBLE SASH



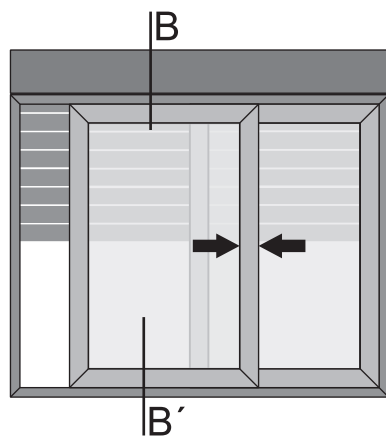
TOMH/SECTION A - A'



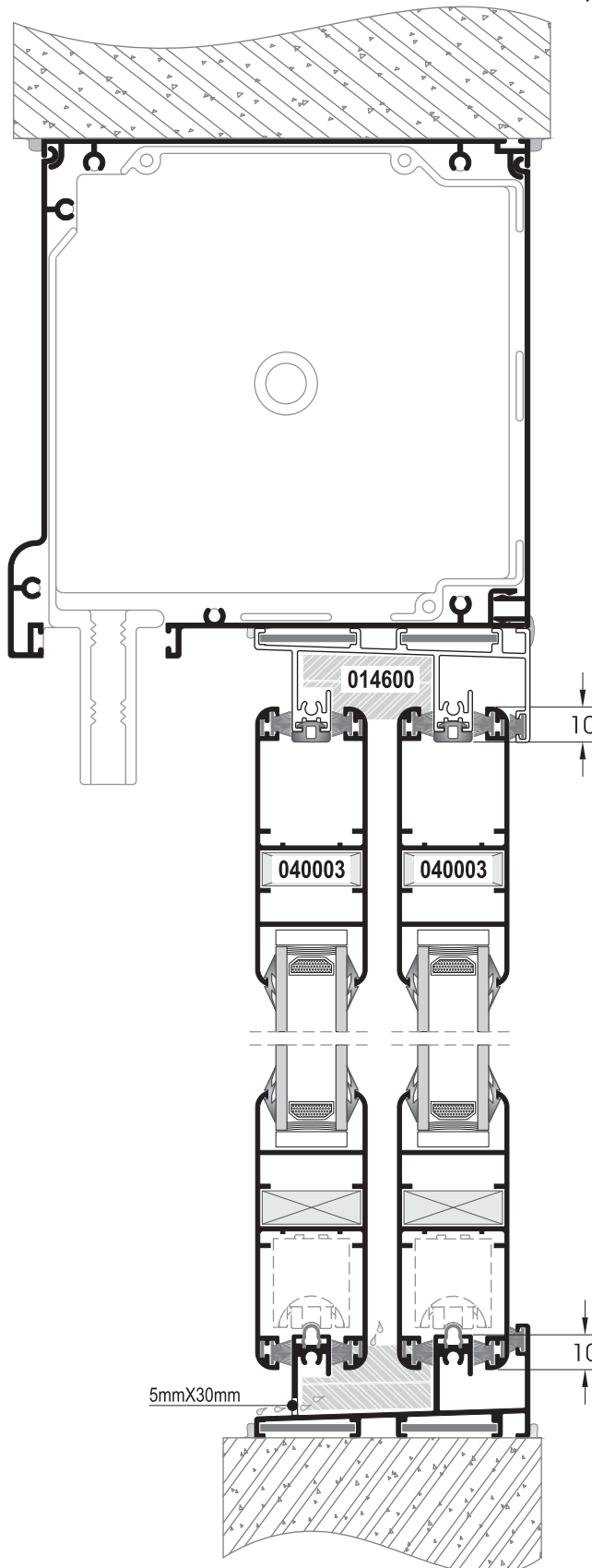
KAIMAKA / SCALE 1:2



100
95
75
25
5
0



TOMH/SECTION B - B'



ΚΑΙΜΑΚΑ / SCALE 1:2

100
95
75
25
5
0

**ΥΨΟΣ
HEIGHT**

H=Z-42.5mm

L = ΠΛΑΤΟΣ ΟΔΗΓΟΥ / RUNNER WIDTH
X = ΠΛΑΤΟΣ ΦΥΛΛΟΥ / SASH WIDTH
Z = ΥΨΟΣ ΟΔΗΓΟΥ / RUNNER HEIGHT
H = ΥΨΟΣ ΦΥΛΛΟΥ / SASH HEIGHT
M = ΥΨΟΣ ΜΠΙΝΙΟΥ / CLIP ON CENTRAL HEIGHT
XA = ΠΛΑΤΟΣ ΑΡΜΟΚΑΛΥΠΤΡΟΥ / DECORATIVE COVER WIDTH
HA = ΥΨΟΣ ΑΡΜΟΚΑΛΥΠΤΡΟΥ / DECORATIVE COVER HEIGHT
HG = ΥΨΟΣ ΓΑΤΖΟΥ / CLIP ON HOOK HEIGHT
T = ΠΛΑΤΟΣ ΤΖΑΜΙΟΥ / GLASS WIDTH
R = ΥΨΟΣ ΤΖΑΜΙΟΥ / GLASS HEIGHT



**ΠΛΑΤΟΣ
WIDTH**

ΔΙΦΥΛΛΟ ΕΠΑΛΛΗΛΟ DOUBLE SASH OVERLAPPING	ΤΡΙΦΥΛΛΟ ΕΠΑΛΛΗΛΟ TRIPLE SASH OVERLAPPING	ΤΕΤΡΑΦΥΛΛΟ ΑΝΤΙΚΡΙΣΤΟ FOUR OPPOSITE SASHES	ΜΟΝΟΦΥΛΛΟ ΧΩΝΕΥΤΟ FLUSH FITTED SINGLE SASH	ΔΙΦΥΛΛΟ ΧΩΝΕΥΤΟ FLUSH FITTED DOUBLE SASH
$X = \frac{L+43mm}{2}$	$X = \frac{L+123mm}{3}$	$X = \frac{L+121mm}{4}$	$X = L-41mm$	$X = \frac{L-7.5mm}{2}$

ΜΠΙΝΙ / CLIPS ON CENTRAL

No.621	M=H-54mm
No.165	M=H-23mm
No.645	M=H-23mm

ΓΑΤΖΟΣ / CLIP ON HOOK

Όπως τα μέτρα κοπής του φύλλου.
As the cutting distance of the sash.

ΑΡΜΟΚΑΛΥΠΤΡΟ / DECORATIVE COVER





No.135	HA=Z+80.6mm	XA=L+80.6mm
--------	--------------------	--------------------

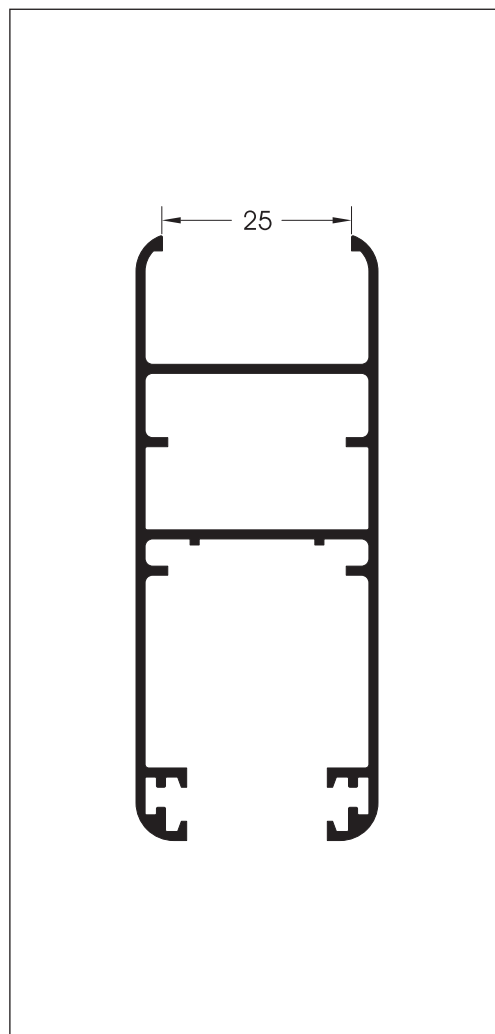
ΤΖΑΜΙ / GLASS

ΦΥΛΛΟ SASH	ΥΨΟΣ ΤΖΑΜΙΟΥ GLASS HEIGHT	ΠΛΑΤΟΣ ΤΖΑΜΙΟΥ GLASS WIDTH
No.607	R=H-136mm	T=X-136mm












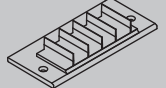
Έχει υπολογιστεί τακάκι 5mm
Glass dimensions calculated with 5mm block

015012	015000	015001	015002
			
A	B	C	D
1.5mm	2mm	2 - 3mm	3 - 4mm

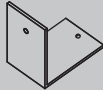
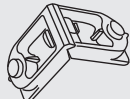
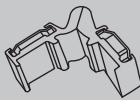
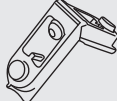
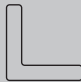
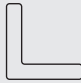
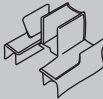


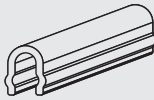
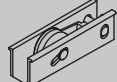
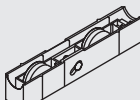
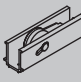
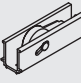


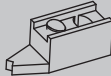
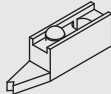
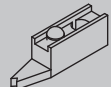
ΠΡΟΦΙΛ PROFILE	ΛΑΣΤΙΧΟ GASKET	ΠΑΧΟΣ ΤΖΑΜΙΟΥ GLASS THICKNESS (mm)
607	A + A	22
	B + B	21
	C + C	20
	D + D	18

100
95
75
25
5
0

015012		Λάστιχο τζαμιού εξωτερικό / Outer glazing gasket 1.5mm - EPDM Μαύρο/Black
015000		Λάστιχο τζαμιού εξωτερικό / Outer glazing gasket 2mm - EPDM Μαύρο/Black
015001		Λάστιχο τζαμιού σφήνα / Glazing gasket 2-3mm - EPDM Μαύρο/Black
015002		Λάστιχο τζαμιού σφήνα / Glazing gasket 3-4mm - EPDM Μαύρο/Black
019001		Λάστιχο για άνω οδηγό inox Gasket for the inox runner - upper part EPDM Μαύρο/Black
019002		Λάστιχο για κάθετο οδηγό inox Gasket for the inox runner - vertical part EPDM Μαύρο/Black
012003		Περιμετρικό λάστιχο (φούσκα) / Perimetric gasket EPDM Μαύρο/Black
019005		Λάστιχο σίτας / Gasket for mosquito screen 6.3mm - EPDM Λευκό/White - Μαύρο/Black
019006		Λάστιχο σίτας / Gasket for mosquito screen 5.5mm - EPDM Λευκό/White - Μαύρο/Black
014600		Ελαστικός τάκος στεγάνωσης / Sealing elastic gasket EPDM Μαύρο/Black

061005		Βουρτσάκι / Brush 7mmx5mm Λευκό-Μαύρο-Γκρί / White-Black-Grey
061006		Βουρτσάκι / Brush 7mmx6mm Λευκό-Μαύρο-Γκρί / White-Black-Grey
061007		Βουρτσάκι / Brush 7mmx7mm Λευκό-Μαύρο-Γκρί / White-Black-Grey
061008		Βουρτσάκι / Brush 7mmx8mm Λευκό-Μαύρο-Γκρί / White-Black-Grey

042008		Γωνία σύνδεσης / Corner cleat 27.6mm x 2.8mm
040003		Γωνία σύνδεσης / Corner cleat 28.4mm x 10.8mm
041001		Γωνία σύνδεσης / Corner cleat 12mm x 9.5mm
040005		Γωνία σύνδεσης / Corner cleat 19mm x 11mm
030000		Γωνία επιπεδότητας / Alignment corner inox - 5mm x 1mm
031000		Γωνία επιπεδότητας / Alignment corner pvc - 5mm x 1mm
020600		Τάπα για μπινί / Cover for clip on central profile No.621 PVC Λευκή/White - Μαύρη/Black
021000		Τάπα γάτζου / Cover for clip on hook PVC Λευκή/White - Μαύρη/Black
023001		Τάπα οβαλίνας / Plastic cover for oval profile PVC Λευκή/White - Μαύρη/Black
990000		Προφίλ inox / Inox profile 316-L
051000		Ράουλο μονό φύλλου για inox οδηγούς Single sash roller for inox runners
052001		Ράουλο διπλό φύλλου για inox οδηγούς Double sash roller for inox runners
051001		Ράουλο σίτας για inox οδηγούς Mosquito screen roller for inox runners
051009		Ράουλο στενής σίτας Mosquito screen roller

080002		Αμορτισέρ φύλλου πατζουριού για inox οδηγούς Shutter sash amortiseur for inox runners Λευκό/White - Μαύρο/Black
080006		Αμορτισέρ σίτας για inox οδηγούς Mosquito screen amortiseur for inox runners Λευκό/White - Μαύρο/Black
080004		Αμορτισέρ σίτας Mosquito screen amortiseur Λευκό/White - Μαύρο/Black

090008L		Στόπερ / Stopper 28mm - Λευκό/White
090008M		Στόπερ / Stopper 28mm - Μαύρο/Black
090009L		Στόπερ / Stopper 12mm - Λευκό/White
090009M		Στόπερ / Stopper 12mm - Μαύρο/Black
090010L		Στόπερ / Stopper 23mm - Λευκό/White
090010M		Στόπερ / Stopper 23mm - Μαύρο/Black

100

95

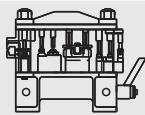
75

25

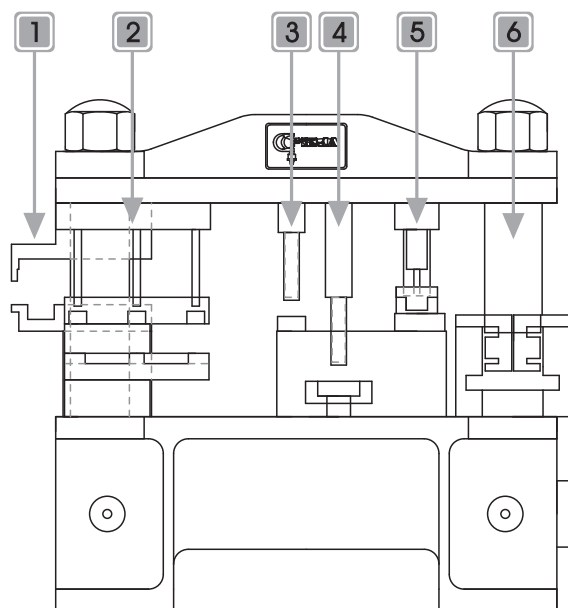
5

0

070600



Πρέσα διατρήσεων συρόμενων
Perforation press for sliding systems



1. ΚΟΠΤΙΚΟ ΔΙΑΤΡΗΣΗΣ ΝΕΡΟΧΥΤΗ
WATER DRAINAGE PERFORATION CUTTING TOOL
2. ΚΟΠΤΙΚΟ ΔΙΑΤΡΗΣΗΣ ΣΥΝΔΕΣΗΣ ΟΔΗΓΩΝ
CORNER CLEAT PERFORATION CUTTING TOOL
FOR RUNNERS
3. ΚΟΠΤΙΚΟ ΔΙΑΤΡΗΣΗΣ ΣΥΝΔΕΣΗΣ ΦΥΛΟΥ
ΣΙΤΑΣ No.609
CORNER CLEAT PERFORATION CUTTING TOOL FOR
MOSQUITO SCREEN SASH No.609
4. ΚΟΠΤΙΚΟ ΔΙΑΤΡΗΣΗΣ ΣΥΝΔΕΣΗΣ ΦΥΛΛΩΝ
CORNER CLEAT PERFORATION CUTTING TOOL
FOR SASHES
5. ΚΟΠΤΙΚΟ ΔΙΑΤΡΗΣΗΣ ΤΑΓΑΣ ΓΑΤΖΟΥ - ΦΑΣΗ Β΄
MACHINING FOR CLIP ON HOOK COVER - PHASE B΄
6. ΚΟΠΤΙΚΟ ΔΙΑΤΡΗΣΗΣ ΤΑΓΑΣ ΓΑΤΖΟΥ - ΦΑΣΗ Α΄
MACHINING FOR CLIP ON HOOK COVER - PHASE A΄

* Η ΔΙΑΤΡΗΣΗ ΓΙΑ ΤΗ ΓΩΝΙΑ ΣΥΝΔΕΣΗΣ ΤΟΥ ΦΥΛΛΟΥ ΣΙΤΑΣ No.630 ΓΙΝΕΤΑΙ ΜΕ ΕΠΙΠΡΟΣΘΕΤΟ ΚΑΛΟΥΠΙ
YOU WILL NEED AN EXTRA PUNCHING KNIFE FOR DRILLING THE MOSQUITO SCREEN
SASH No. 630 (CORNER CLEAT HOLE)

ΠΕΡΣΙΔΕΣ
LOUVERS

Ultra

ΡΑΜΠΟΤΕ
PANEL PROFILES

Ultra

100

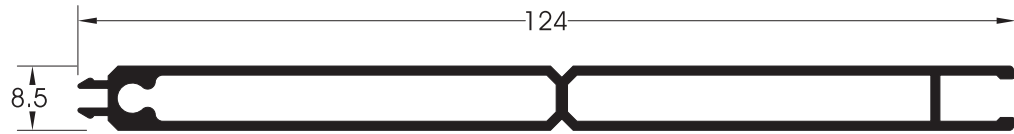
95

75

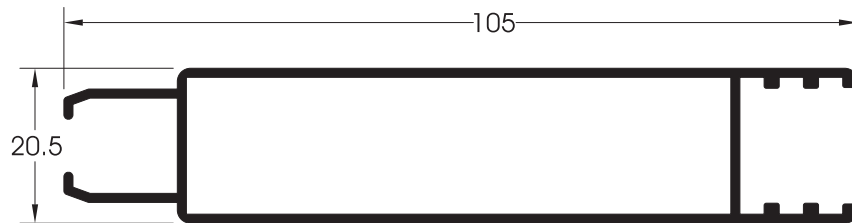
25

5

0



ΚΩΔΙΚΟΣ/CODE	ΒΑΡΟΣ/WEIGHT
Γ147	902gr/m
ΠΕΡΙΓΡΑΦΗ/DESCRIPTION	
Ραμποτέ (στενό) <i>Panel profile (narrow)</i>	



ΚΩΔΙΚΟΣ/CODE	ΒΑΡΟΣ/WEIGHT
IR 658	848gr/m
ΠΕΡΙΓΡΑΦΗ/DESCRIPTION	
Ραμποτέ (φαρδύ) <i>Panel profile (wide)</i>	

100

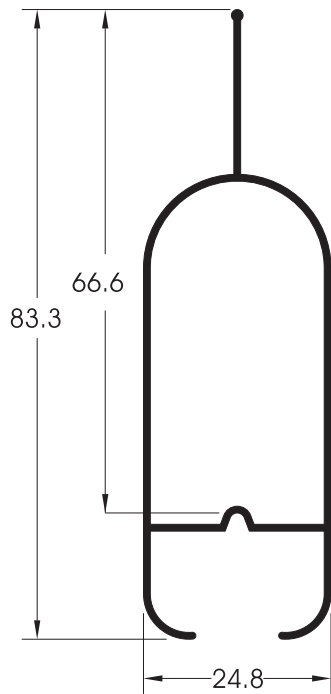
95

75

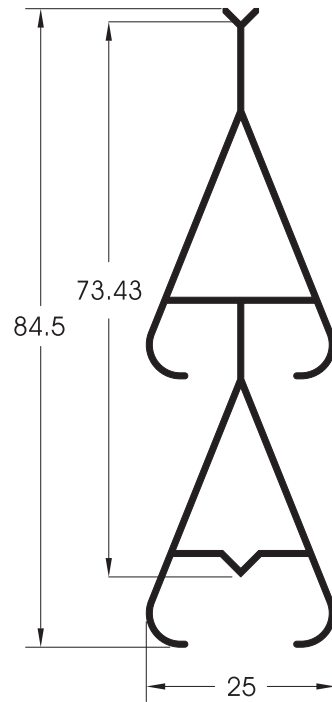
25

5

0

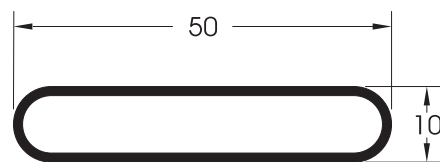


ΚΩΔΙΚΟΣ/CODE	ΒΑΡΟΣ/WEIGHT
50029	465gr/m
ΠΕΡΙΓΡΑΦΗ/DESCRIPTION	
Περσίδα μονή <i>Single louver profile</i>	
15m/m²	



ΚΩΔΙΚΟΣ/CODE	ΒΑΡΟΣ/WEIGHT
IR 3506	491gr/m
ΠΕΡΙΓΡΑΦΗ/DESCRIPTION	
Περσίδα διπλή <i>Double louver profile</i>	
13.6m/m²	

ΚΩΔΙΚΟΣ/CODE	ΒΑΡΟΣ/WEIGHT
Γ480	350gr/m
ΠΕΡΙΓΡΑΦΗ/DESCRIPTION	
Οβαλίνα για σταθερή περσίδα <i>Oval profile for fixed louver</i>	



100
95
75
25
5
0

Ultra classic



RESIDENTIAL



SPECIALIZED



OUTDOOR



HOTEL



COMMERCIAL



PERGOLAS



Ultra
aluminium systems

Θέση Κύριλλο, 193 00, ΒΙ. ΠΕ. Ασπροπύργου Αττικής
T: 211 50 03 700 • F: 211 50 03 707
E: info@ultra-aluminium.com
www.ultra-aluminium.com