



ALBIO 107

OFFICE PARTITION SYSTEM

ΕΣΩΤΕΡΙΚΑ ΧΩΡΙΣΜΑΤΑ ΓΡΑΦΕΙΩΝ

Χωρίσματα γραφείων που συνθέτουν αρμονικά ένα λειτουργικό και μοντέρνο επαγγελματικό χώρο. Εξασφαλίζουν ηχομόνωση, συμβάλλοντας στη δημιουργία ενός κατάλληλου περιβάλλοντος εργασίας. Με δυνατότητα επιλογής μεταξύ υαλοπινάκων ή πάνελ, πόρτας ξύλινης ή αλουμινίου καθώς και περσίδων με μη εμφανή μηχανισμό. Η στήριξη των υαλοπινάκων γίνεται με ενιαίο κούμπωμα και όχι από διαφορετικά πηχάκια, δημιουργώντας ένα ομοιόμορφο αισθητικό αποτέλεσμα. Η μεγάλη γκάμα σε προφίλ και η δυνατότητα διαφορετικής απόχρωσης σε κάθε όψη του χωρίσματος καλύπτει κάθε ιδέα αρχιτεκτονικής έμπνευσης και δημιουργίας.

OFFICE PARTITION SYSTEM

Office partition walls that constitute a functional and modern working environment. The system provides sound insulation, essential for office use. Applicable in various dimensions of glazing and panel, wooden or aluminium doors, as well as adjustable blinds with non-visible mechanism. Glazing is supported by a single cap and not by multiple glazing beads. The variety of profiles as well as the option of choosing different colours, for each side of the partition, makes the system ideal for any architectural inspiration.

ΠΕΡΙΕΧΟΜΕΝΑ TABLE OF CONTENTS

ΣΥΝΟΠΤΙΚΟΣ ΠΙΝΑΚΑΣ / SUMMARY.....	3
ΠΡΟΦΙΛ / PROFILES.....	5
ΤΥΠΟΛΟΓΙΑ / TYPOLOGY.....	9
ΤΟΜΕΣ / SECTIONS.....	11
ΕΞΑΡΤΗΜΑΤΑ / ACCESSORIES.....	21
ΟΔΗΓΙΕΣ ΣΥΝΑΡΜΟΛΟΓΗΣΗΣ ASSEMBLY INSTRUCTIONS.....	24
ΜΕΤΡΑ ΚΟΠΗΣ / CUTTING DIMENSIONS.....	30
ΠΡΕΣΑΚΙ / PRESS MACHINE.....	32

EN STANDARDS

EN 755-4 | EN 755-5 | EN 755-9 | EN 755-3 | EN 573-3 | EN 755-1 | EN 755-2



LICENCE Nr: 106

TÜV
A U S T R I A
H E L L A S

ISO 9001: 2015

ISO 14001: 2015

ISO 50001:2011

OHSAS 18001:2007

CE/EN 15088:2005



LICENCE Nr: 1503

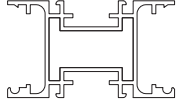
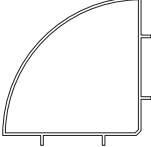

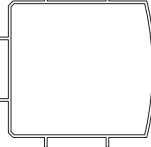

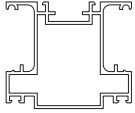

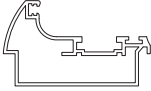

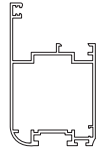
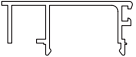
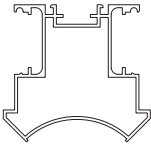
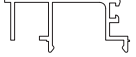


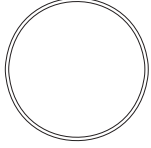
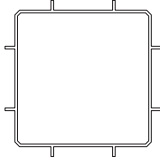



CE

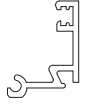
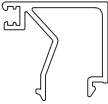
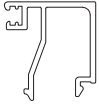
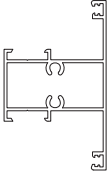



LICENCE Nr: 1503

ΣΥΝΟΠΤΙΚΟΣ ΠΙΝΑΚΑΣ / SUMMARY

ΠΡΟΦΙΛ PROFILES	ΣΧΗΜΑ DRAWING	ΒΑΡΟΣ / ΜΗΚΟΣ WEIGHT / LENGTH	ΒΕΡΓΕΣ / ΔΕΜΑ BARS / BUNDLE	ΠΡΟΦΙΛ PROFILES	ΣΧΗΜΑ DRAWING	ΒΑΡΟΣ / ΜΗΚΟΣ WEIGHT / LENGTH	ΒΕΡΓΕΣ / ΔΕΜΑ BARS / BUNDLE
107-001		878 gr/m 6 m	4	107-010		1042 gr/m 6 m	2
107-002		362 gr/m 6 m	10	107-011		1190 gr/m 6 m	2
107-003		478 gr/m 6 m	10	107-012		1038 gr/m 6 m	2
107-004		300 gr/m 6 m	12	107-013		875 gr/m 6 m	2
107-005		528 gr/m 6 m	10	107-014		1040 gr/m 6 m	2
107-006		349 gr/m 6 m	8	107-015		1121 gr/m 6 m	2
107-007		349 gr/m 6 m	8	107-016		341 gr/m 6 m	8
107-008		354 gr/m 6 m	8	Φ63		782 gr/m 5 m	2
107-009		1209 gr/m 6 m	2	101-080		283 gr/m 6 m	12

ΣΥΝΟΠΤΙΚΟΣ ΠΙΝΑΚΑΣ / SUMMARY

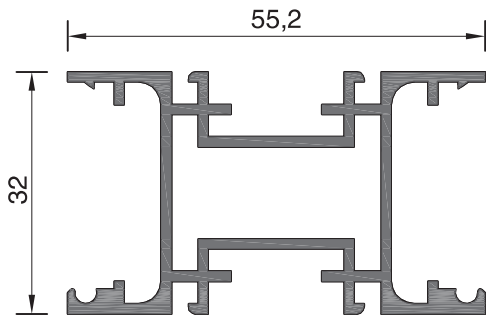
ΠΡΟΦΙΛ PROFILES	ΣΧΗΜΑ DRAWING	ΒΑΡΟΣ / ΜΗΚΟΣ WEIGHT / LENGTH	ΒΕΡΓΕΣ / ΔΕΜΑ BARS / BUNDLE	ΠΡΟΦΙΛ PROFILES	ΣΧΗΜΑ DRAWING	ΒΑΡΟΣ / ΜΗΚΟΣ WEIGHT / LENGTH	ΒΕΡΓΕΣ / ΔΕΜΑ BARS / BUNDLE
101-081		251 gr/m 6 m	20				
101-082A		367 gr/m 6 m	12				
101-083A		338 gr/m 6 m	12				
106-007		924 gr/m 6 m	2				
106-008		297 gr/m 6 m	8				

ΚΟΛΩΝΑ - ΤΡΑΒΕΡΣΑ
Mullion - Transom

107-001

ΒΑΡΟΣ / Weight

878 gr/m

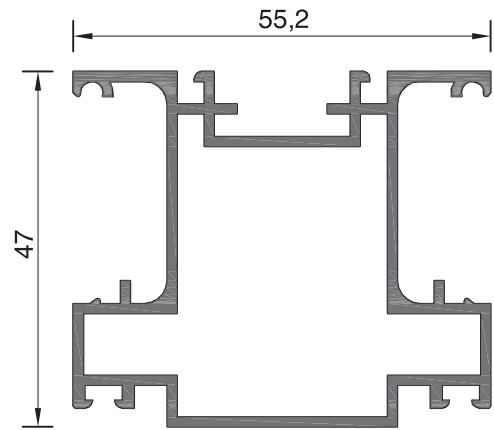


ΤΕΛΕΙΩΜΑ ΚΟΛΩΝΑΣ - ΤΡΑΒΕΡΣΑΣ
Finising mullion - Transom profile

107-012

ΒΑΡΟΣ / Weight

1038 gr/m

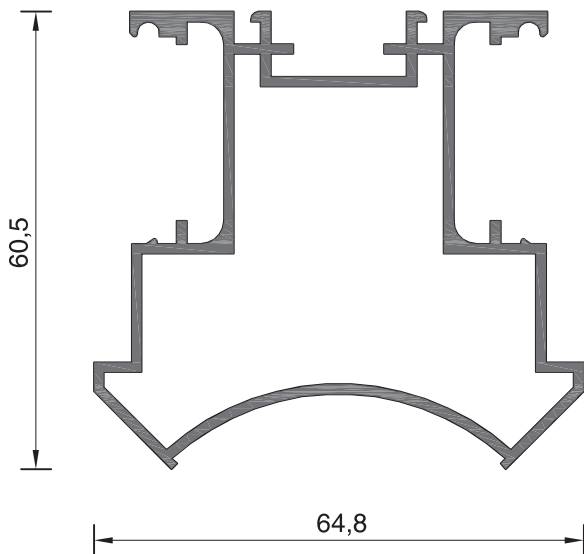


ΤΕΛΕΙΩΜΑ ΚΟΛΩΝΑΣ ΜΕΤΑΒΛΗΤΗΣ ΓΩΝΙΑΣ
Finishing mullion for variable angle

107-015

ΒΑΡΟΣ / Weight

1121 gr/m

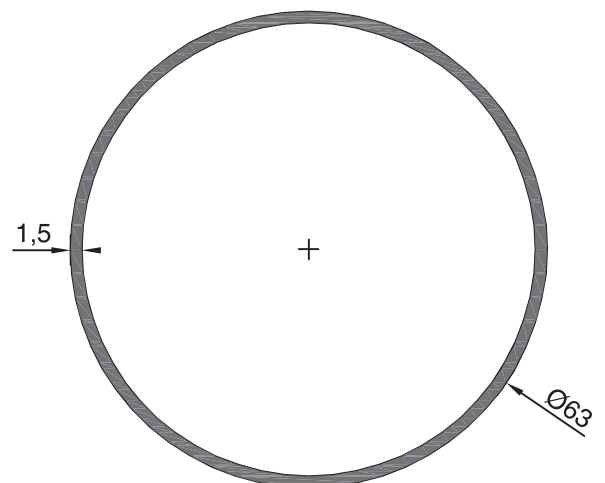


ΚΥΚΛΙΚΗ ΚΟΛΩΝΑ
Circular mullion

Φ63

ΒΑΡΟΣ / Weight

782 gr/m



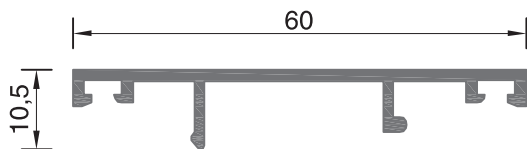
Κλίμακα / scale = 1 : 1

ΚΑΠΑΚΙ
Face cap

107-002

ΒΑΡΟΣ / Weight

362 gr/m

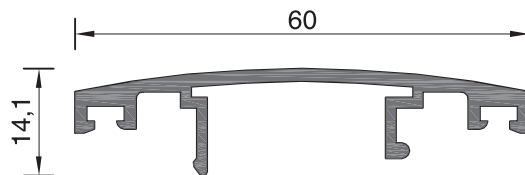


ΚΑΠΑΚΙ
Face cap

107-003

ΒΑΡΟΣ / Weight

478 gr/m

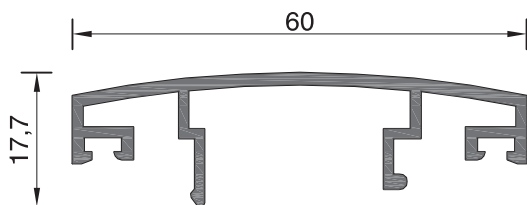


ΚΑΠΑΚΙ
Face cap

107-005

ΒΑΡΟΣ / Weight

528 gr/m



ΠΗΧΑΚΙ ΧΩΡΙΣΜΑΤΟΣ
Partition bead

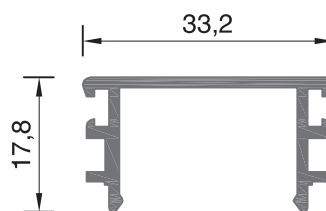
107-004

ΒΑΡΟΣ / Weight

300 gr/m

ΠΑΧΟΣ ΤΖΑΜΙΟΥ
Glazing thickness

2 X 5 mm



ΠΗΧΑΚΙ ΧΩΡΙΣΜΑΤΟΣ
Partition bead

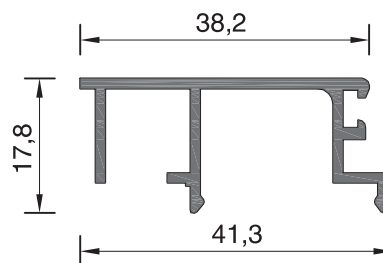
107-007

ΒΑΡΟΣ / Weight

349 gr/m

ΠΑΧΟΣ ΤΖΑΜΙΟΥ
Glazing thickness

10 mm



ΠΗΧΑΚΙ ΧΩΡΙΣΜΑΤΟΣ
Partition bead

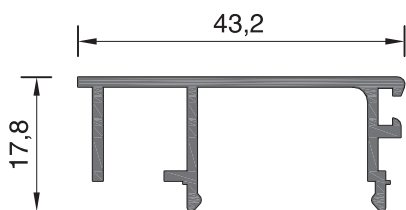
107-006

ΒΑΡΟΣ / Weight

349 gr/m

ΠΑΧΟΣ ΤΖΑΜΙΟΥ
Glazing thickness

5 mm



ΠΗΧΑΚΙ ΧΩΡΙΣΜΑΤΟΣ
Partition bead

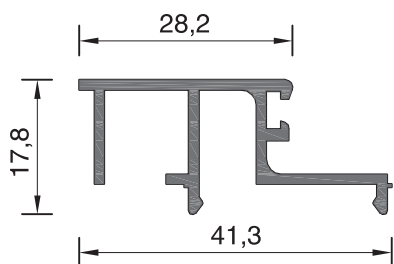
107-008

ΒΑΡΟΣ / Weight

354 gr/m

ΠΑΧΟΣ ΤΖΑΜΙΟΥ
Glazing thickness

20 mm



ΠΗΧΑΚΙ ΧΩΡΙΣΜΑΤΟΣ
Partition bead

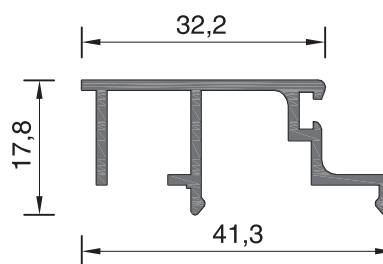
107-016

ΒΑΡΟΣ / Weight

341 gr/m

ΠΑΧΟΣ ΤΖΑΜΙΟΥ
Glazing thickness

16 mm



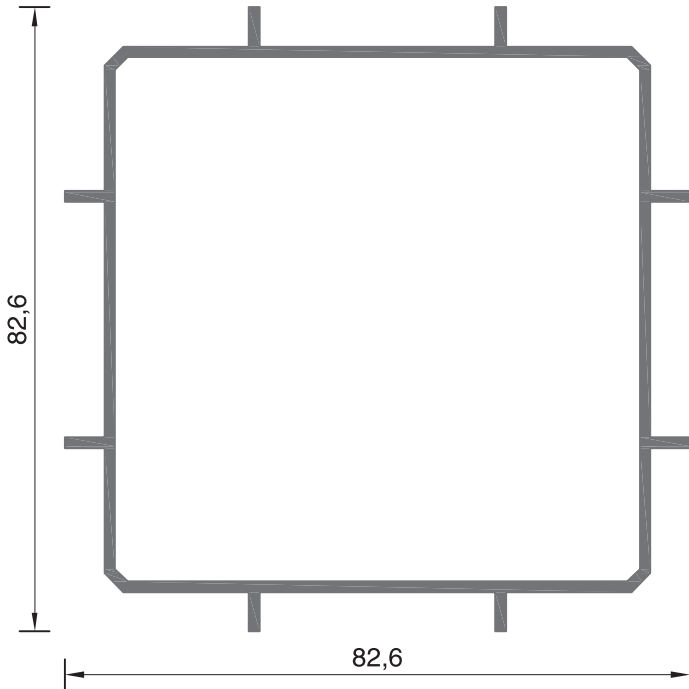
Κλίμακα / scale = 1 : 1

ΚΟΛΩΝΑ "ΣΤΑΥΡΟΣ"
Crossing mullion

107-009

ΒΑΡΟΣ / Weight

1209 gr/m

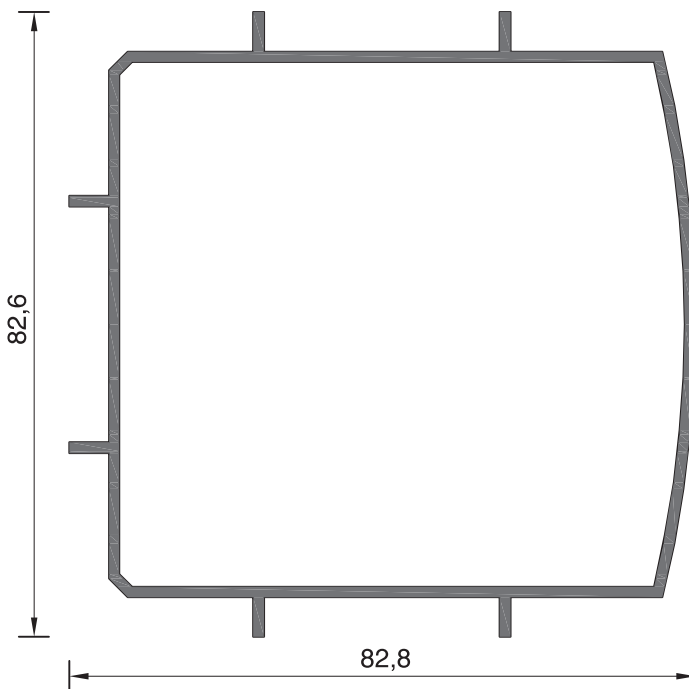
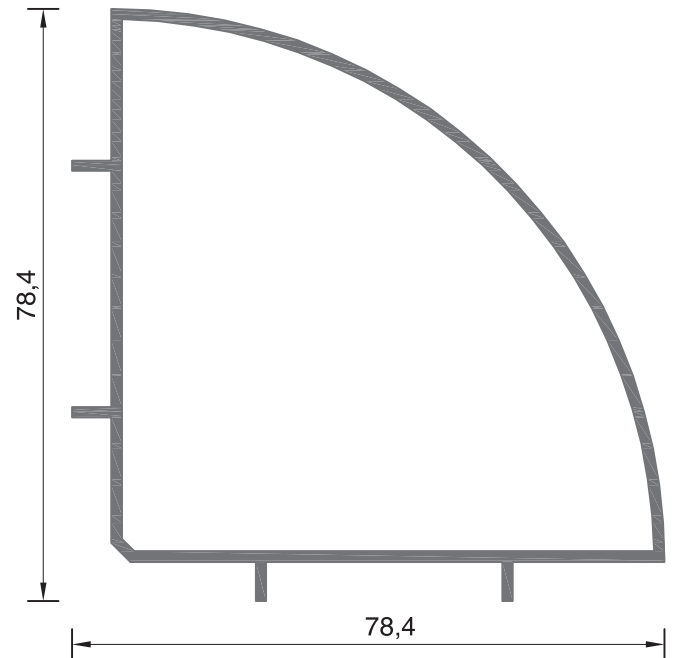


ΚΟΛΩΝΑ 90° ΓΙΑ ΕΞΩΤΕΡΙΚΗ ΓΩΝΙΑ
External corner mullion 90°

107-010

ΒΑΡΟΣ / Weight

1042 gr/m



ΚΟΛΩΝΑ "ΤΑΦ"
T-mullion

107-011

ΒΑΡΟΣ / Weight

1190 gr/m

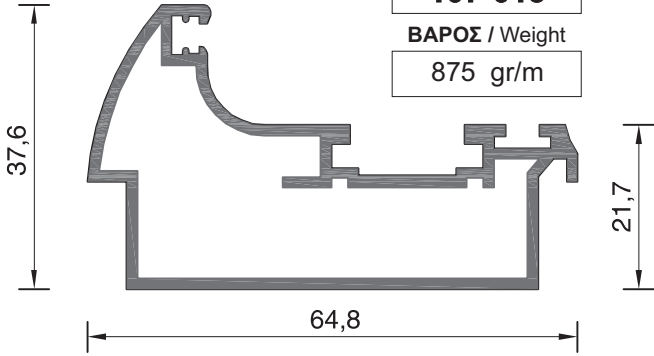
Κλίμακα / scale = 1 : 1

ΚΑΣΑ
Frame

107-013

ΒΑΡΟΣ / Weight

875 gr/m

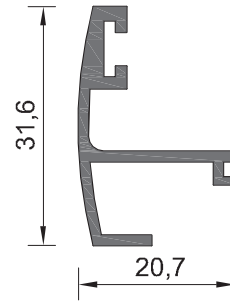


ΜΠΙΝΙ
Adjoining profile

106-008

ΒΑΡΟΣ / Weight

297 gr/m



ΠΗΧΑΚΙ
Glazing bead

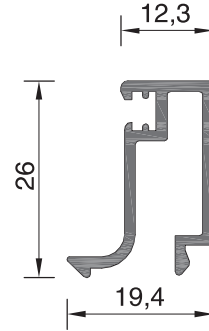
101-080

ΒΑΡΟΣ / Weight

283 gr/m

ΠΑΧΟΣ ΤΖΑΜΙΟΥ
Glazing thickness

19 mm

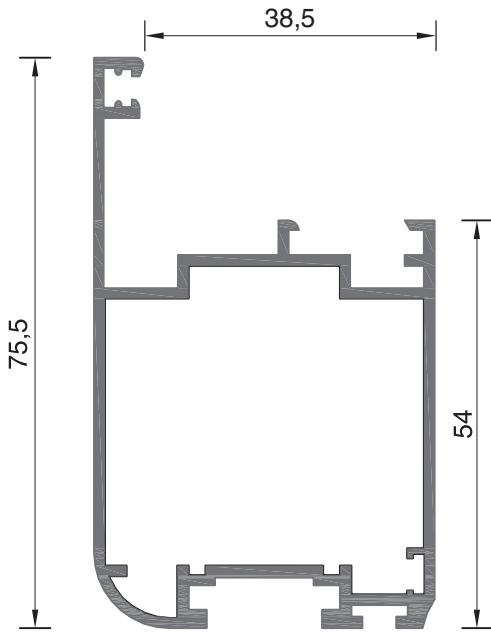


ΦΥΛΛΟ
Sash

107-014

ΒΑΡΟΣ / Weight

1040 gr/m



ΠΗΧΑΚΙ
Glazing bead

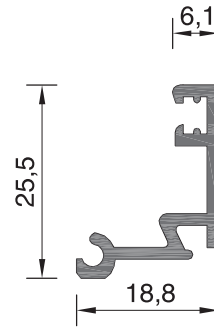
101-081

ΒΑΡΟΣ / Weight

251 gr/m

ΠΑΧΟΣ ΤΖΑΜΙΟΥ
Glazing thickness

25 mm

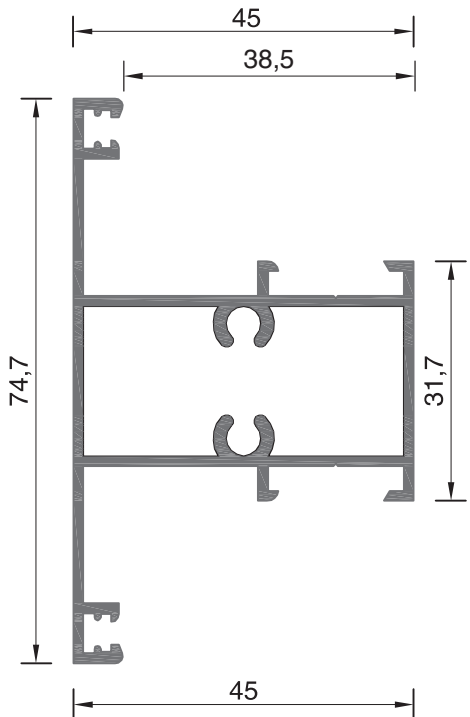


ΧΩΡΙΣΜΑ ΦΥΛΛΟΥ
Sash partition

106-007

ΒΑΡΟΣ / Weight

924 gr/m



ΠΗΧΑΚΙ
Glazing bead

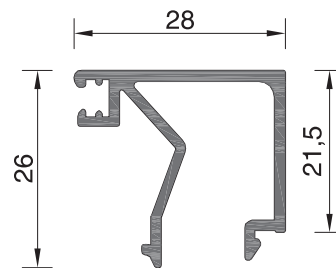
101-082A

ΒΑΡΟΣ / Weight

367 gr/m

ΠΑΧΟΣ ΤΖΑΜΙΟΥ
Glazing thickness

4 mm



ΠΗΧΑΚΙ
Glazing bead

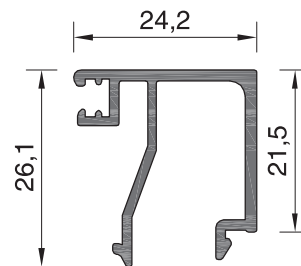
101-083

ΒΑΡΟΣ / Weight

338 gr/m

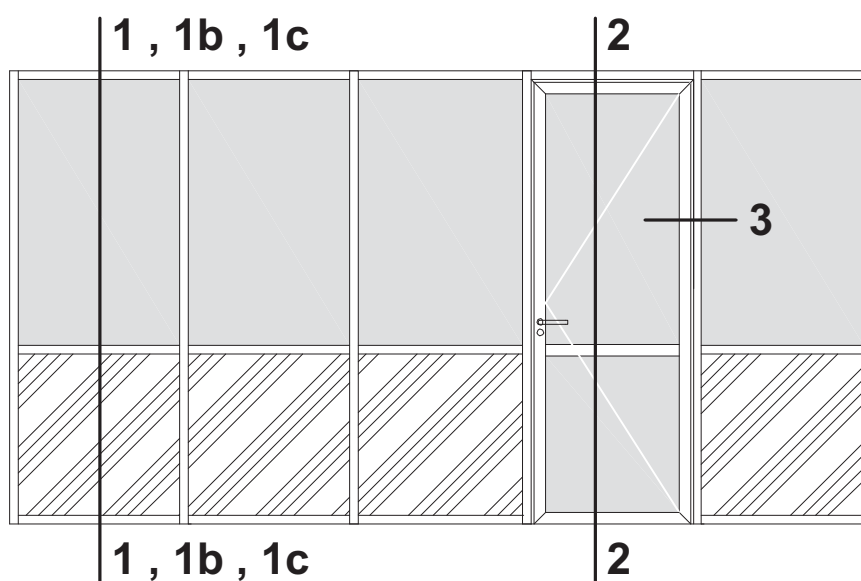
ΠΑΧΟΣ ΤΖΑΜΙΟΥ
Glazing thickness

7 mm

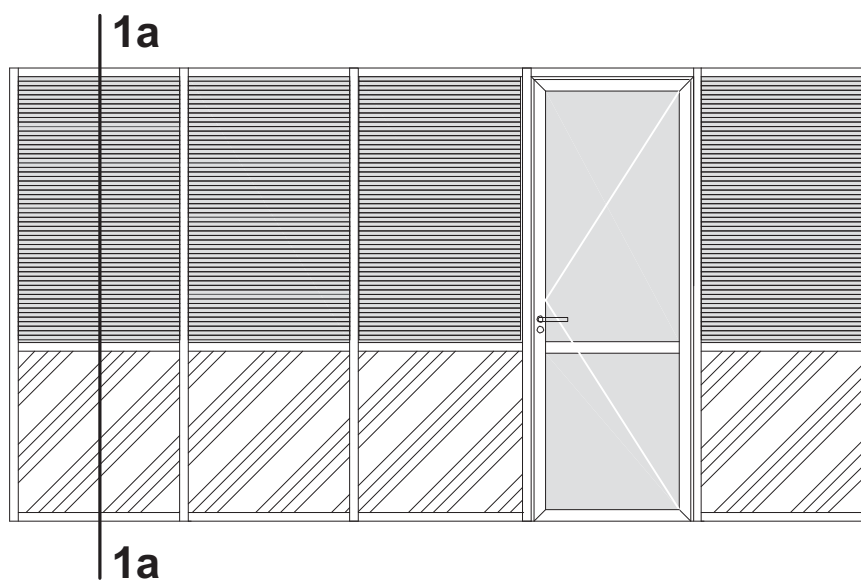


Κλίμακα / scale = 1 : 1

ΧΩΡΙΣΜΑΤΑ ΓΡΑΦΕΙΟΥ
OFFICE PARTITION WALLS

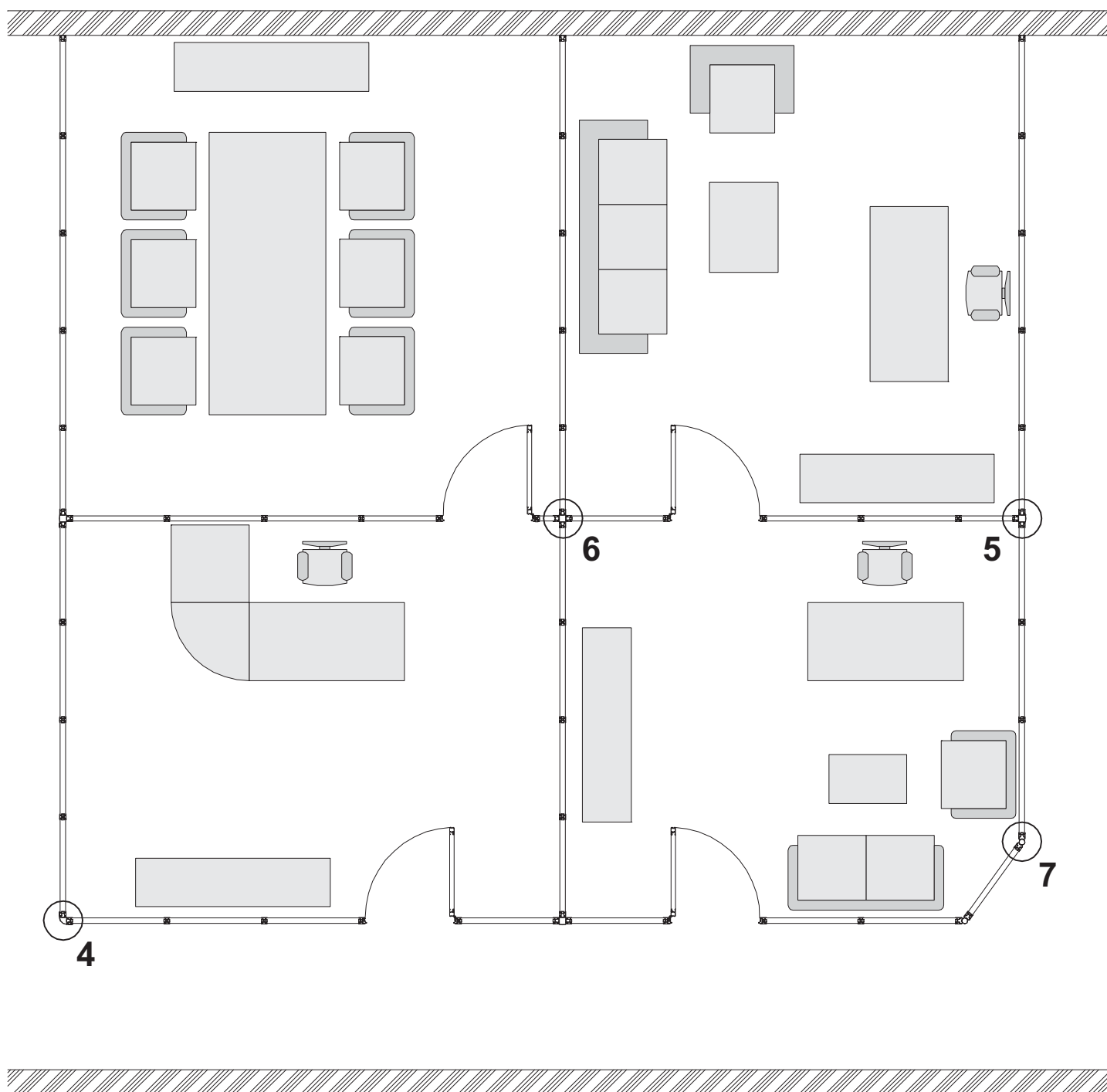


Τομή 1 - 1	σελίδα 11	Section 1 - 1	page 11
Τομή 1b - 1b	σελίδα 13	Section 1b - 1b	page 13
Τομή 1c - 1c	σελίδα 14	Section 1c - 1c	page 14
Τομή 2 - 2	σελίδα 15	Section 2 - 2	page 15
Τομή 3	σελίδα 16	Section 3	page 16



Τομή 1a - 1a	σελίδα 12	Section 1a - 1a	page 12
--------------	-----------	-----------------	---------

ΧΩΡΙΣΜΑΤΑ ΓΡΑΦΕΙΟΥ
OFFICE PARTITION WALLS

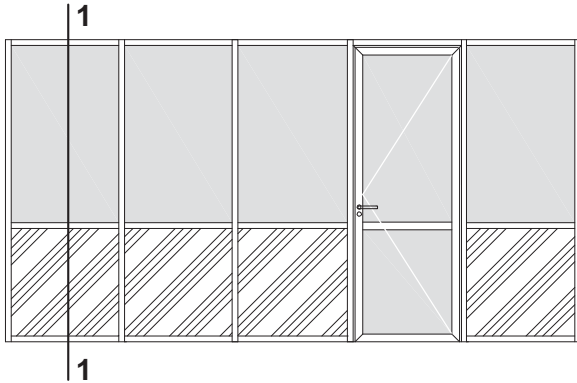


Τομή 4 σελίδα 17
Τομή 5 σελίδα 18
Τομή 6 σελίδα 19
Τομή 7 σελίδα 20

Section 4 page 17
Section 5 page 18
Section 6 page 19
Section 7 page 20

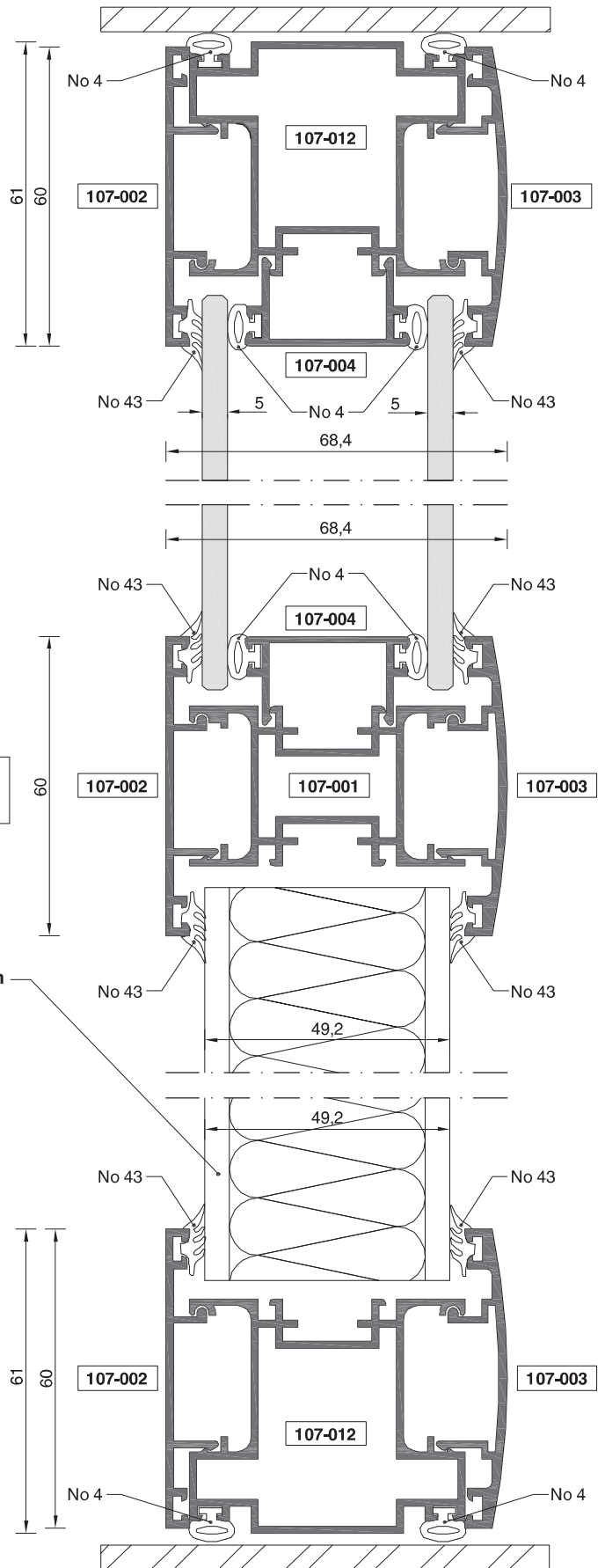
ΧΩΡΙΣΜΑΤΑ ΓΡΑΦΕΙΟΥ
OFFICE PARTITION WALLS

Τομή 1 - 1
Section 1 - 1



ΕΣΩΤΕΡΙΚΟ
Inner space

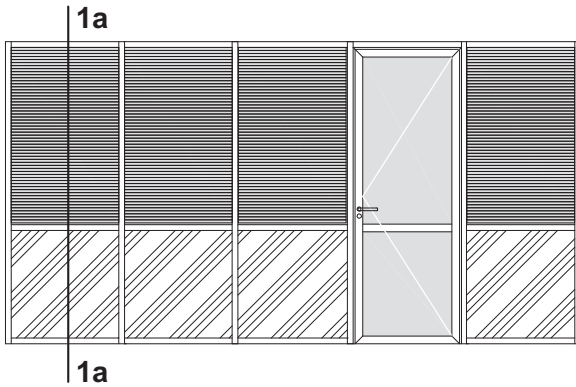
Πάνελ 49,2 mm
Panel 49,2 mm



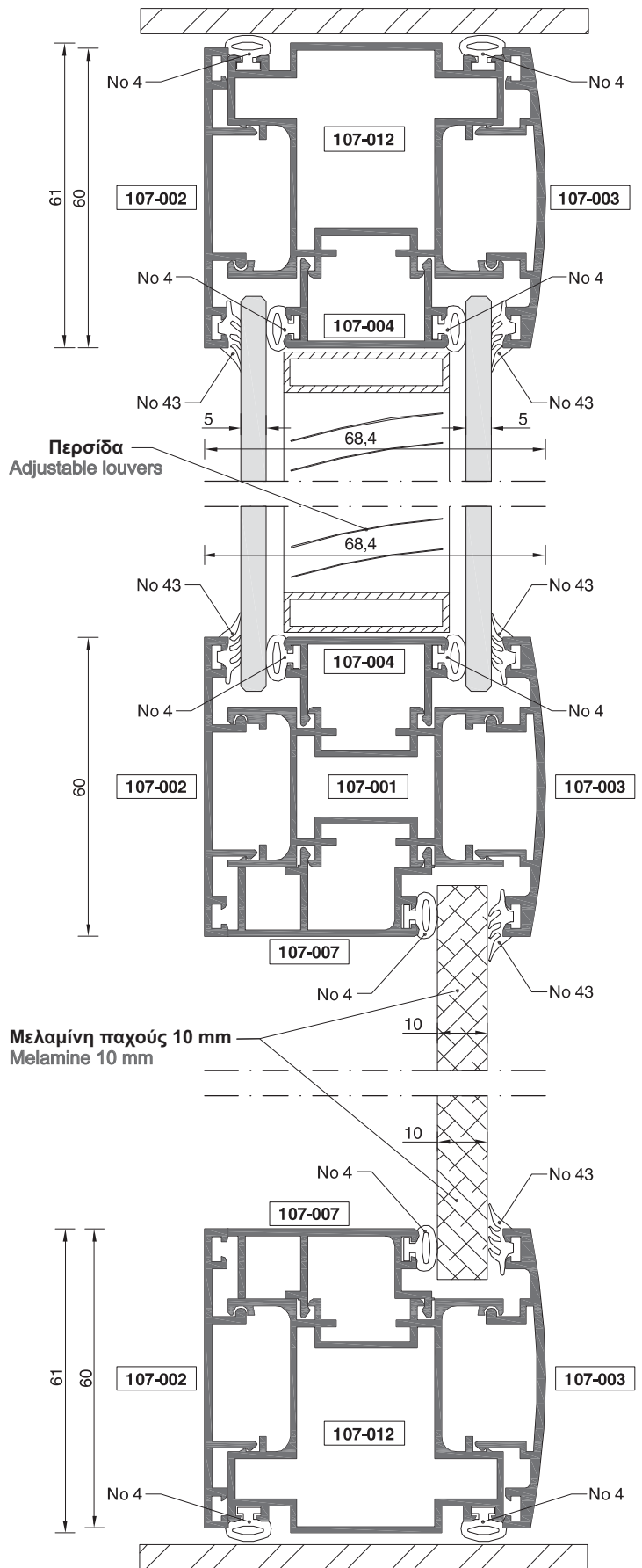
Κλίμακα / scale = free

ΧΩΡΙΣΜΑΤΑ ΓΡΑΦΕΙΟΥ
OFFICE PARTITION WALLS

Τομή 1a - 1a
Section 1a - 1a



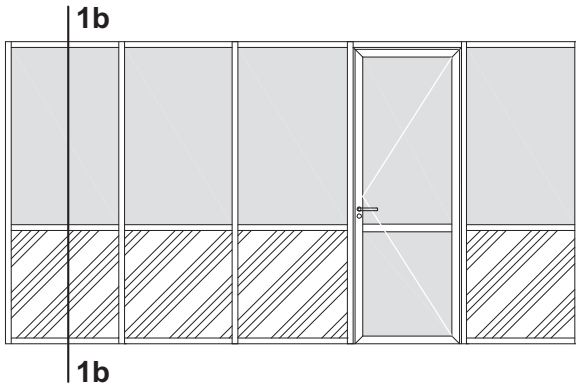
ΕΣΩΤΕΡΙΚΟ
Inner space



Κλίμακα / scale = free

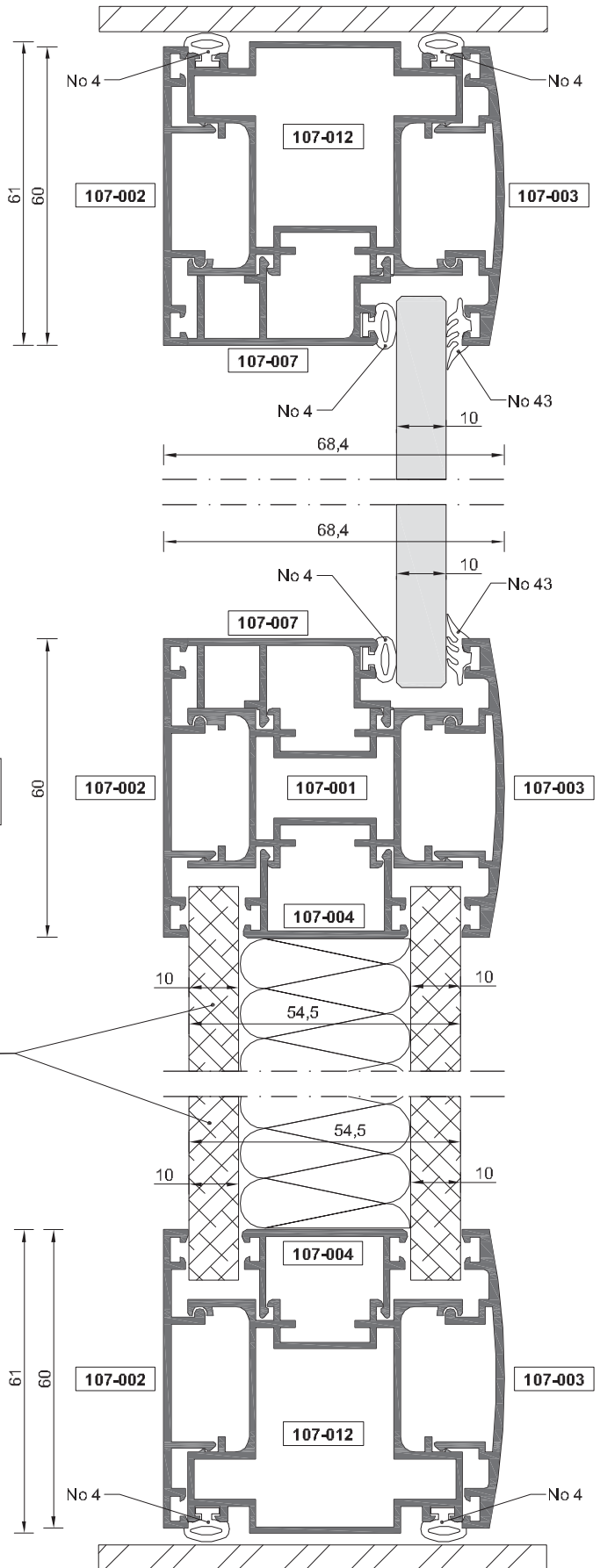
ΧΩΡΙΣΜΑΤΑ ΓΡΑΦΕΙΟΥ
OFFICE PARTITION WALLS

Τομή 1b - 1b
Section 1b - 1b



ΕΣΩΤΕΡΙΚΟ
Inner space

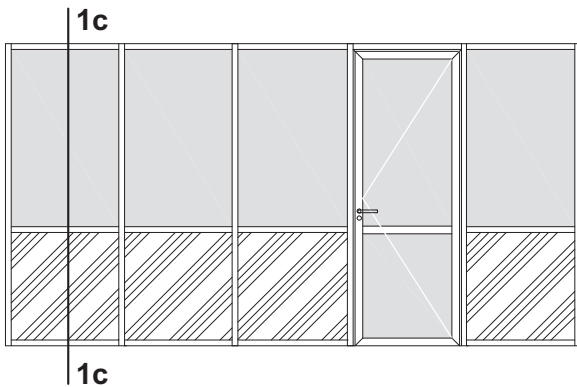
Μελαμίνη παχούς 10 mm
Melamine 10 mm



Κλίμακα / scale = free

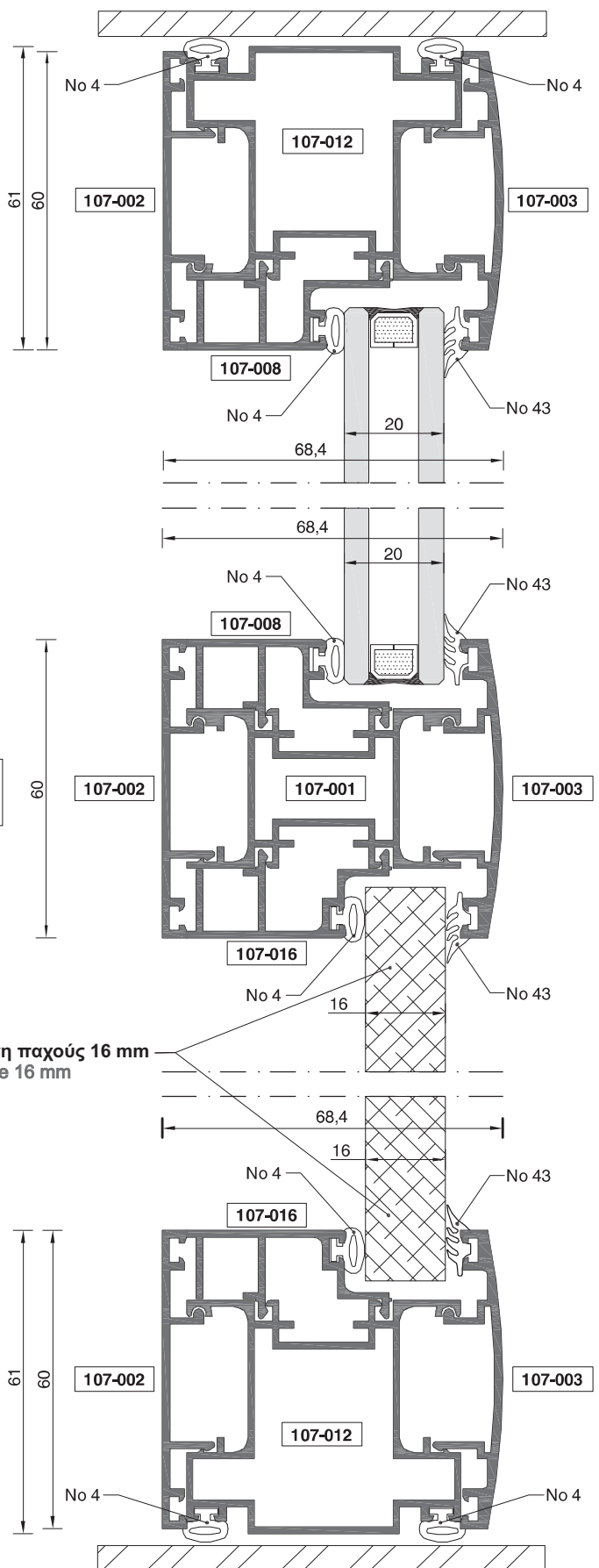
ΧΩΡΙΣΜΑΤΑ ΓΡΑΦΕΙΟΥ
OFFICE PARTITION WALLS

Τομή 1c - 1c
Section 1c - 1c



ΕΣΩΤΕΡΙΚΟ
Inner space

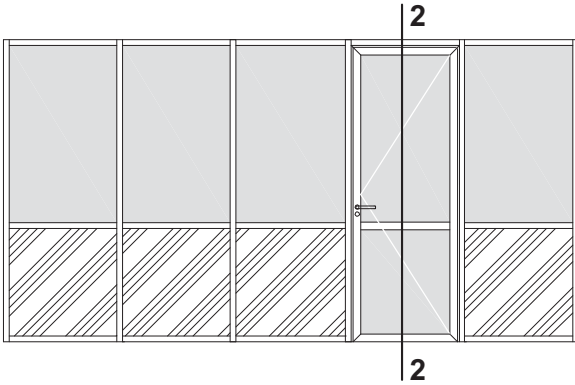
Μελαμίνη παχούς 16 mm
Melamine 16 mm



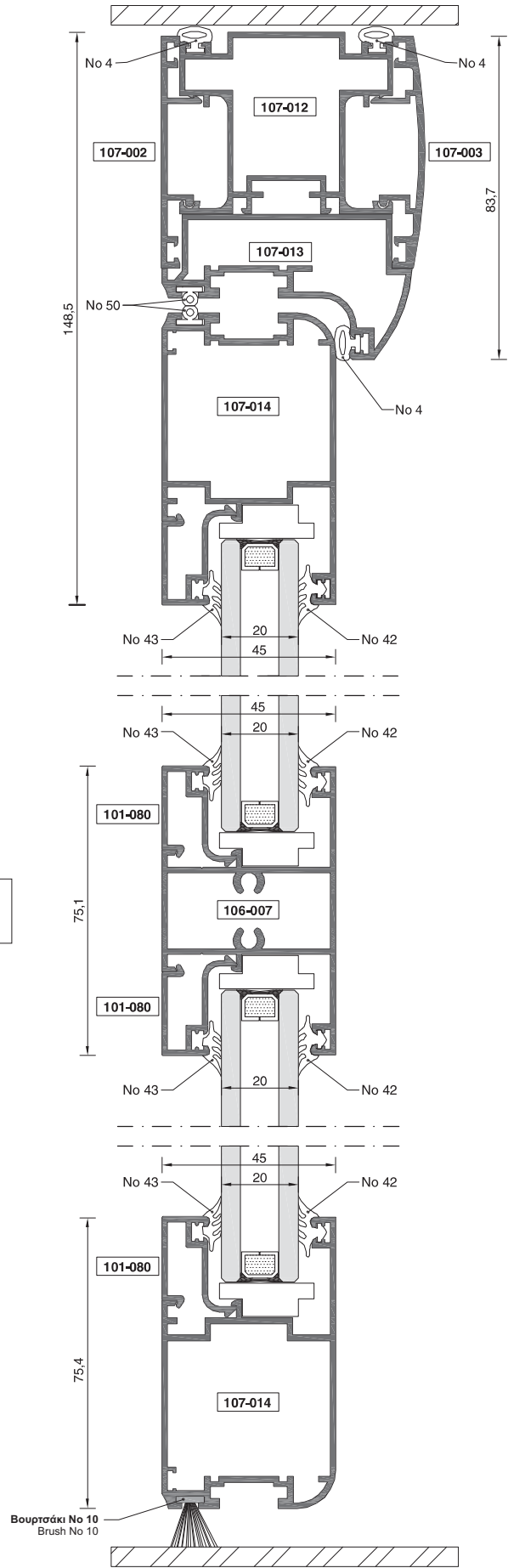
Κλίμακα / scale = free

ΧΩΡΙΣΜΑΤΑ ΓΡΑΦΕΙΟΥ
OFFICE PARTITION WALLS

Τομή 2 - 2
Section 2 - 2



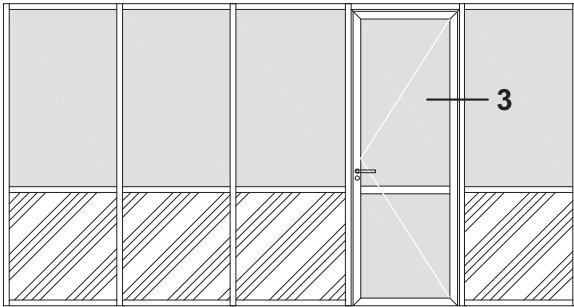
ΕΣΩΤΕΡΙΚΟ
Inner space



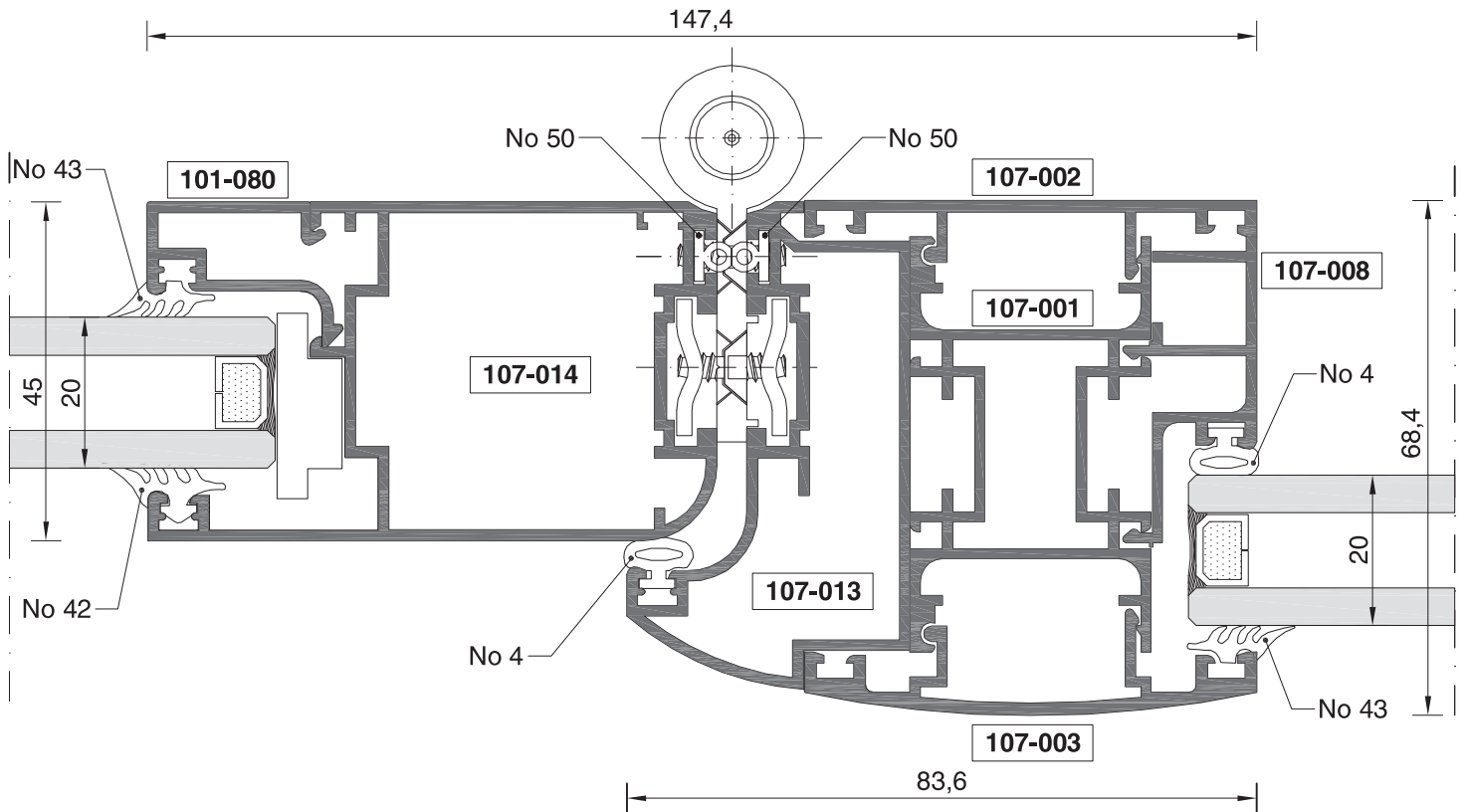
Κλίμακα / scale = free

ΧΩΡΙΣΜΑΤΑ ΓΡΑΦΕΙΟΥ
OFFICE PARTITION WALLS

Τομή 3
Section 3

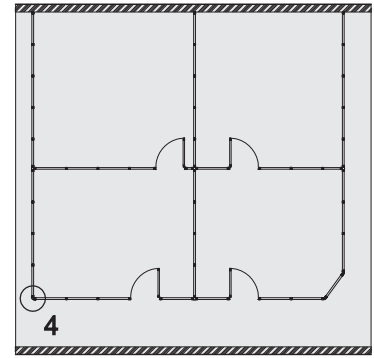


ΕΣΩΤΕΡΙΚΟ
Inner space

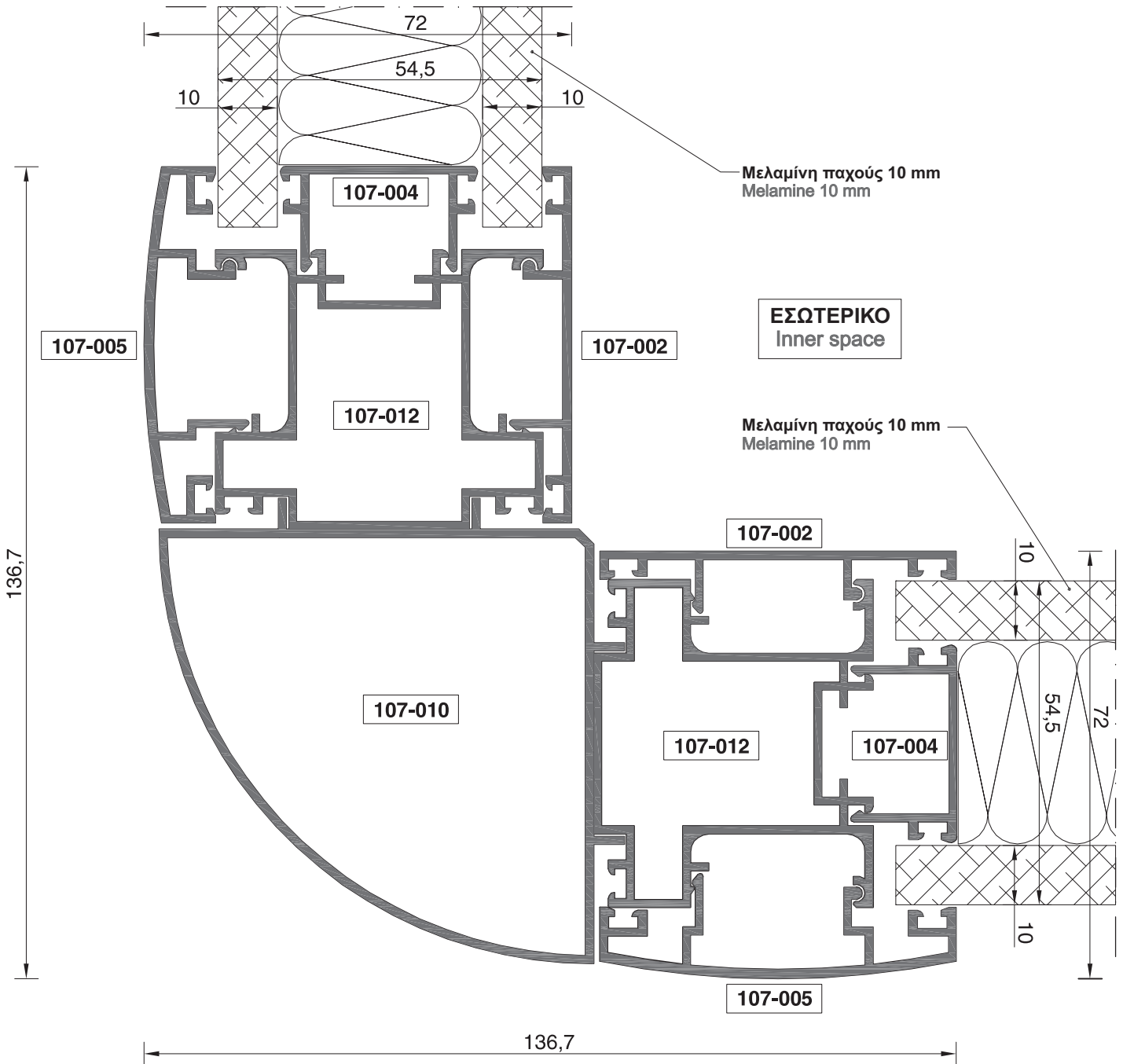


Κλίμακα / scale = 1 : 1

ΧΩΡΙΣΜΑΤΑ ΓΡΑΦΕΙΟΥ
OFFICE PARTITION WALLS

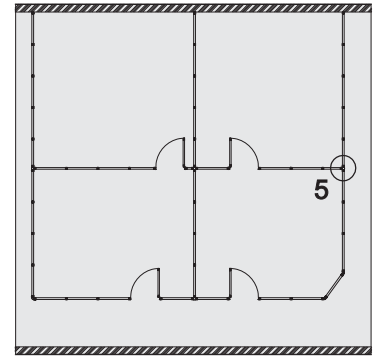


Τομή 4
Section 4

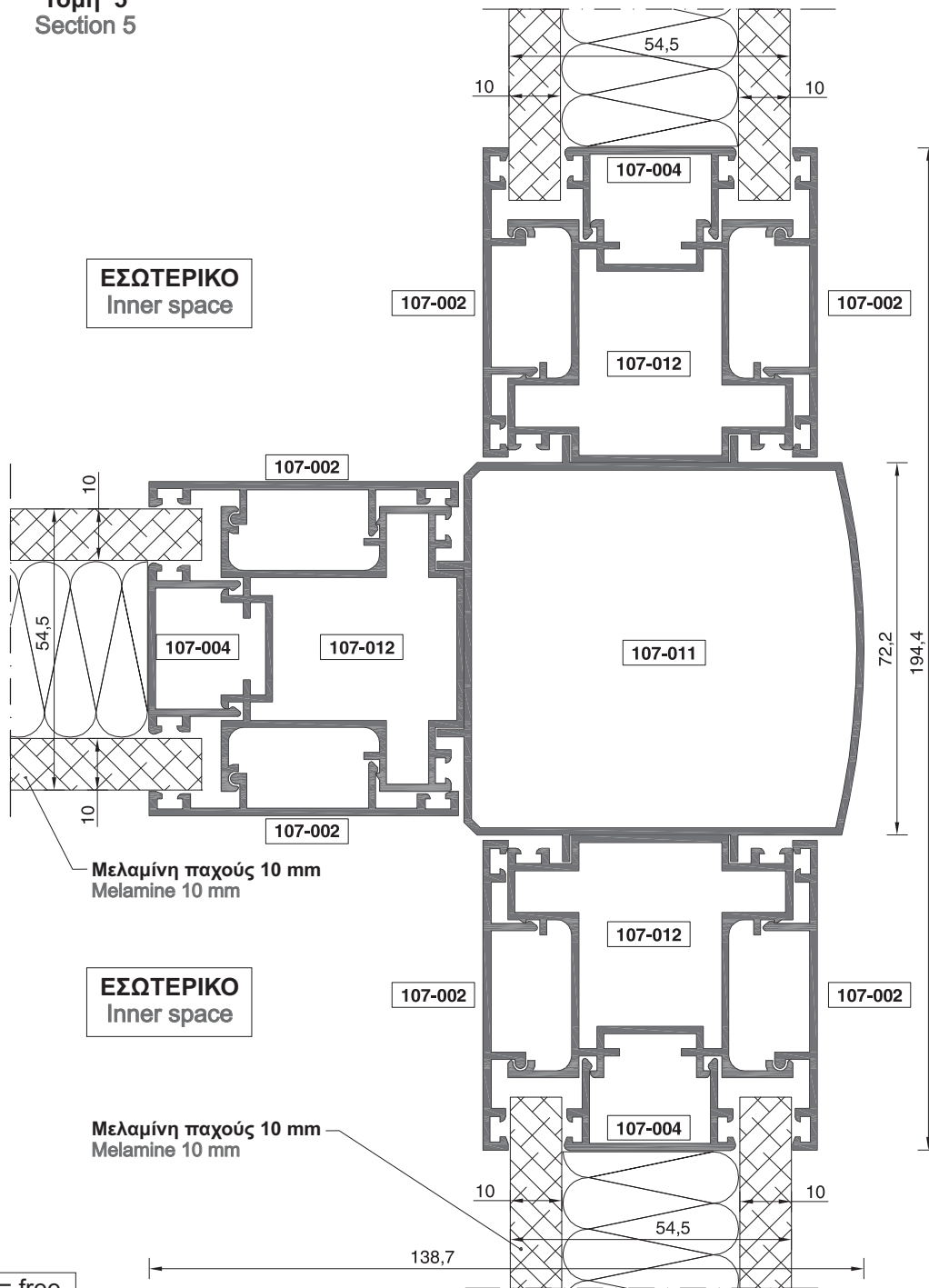


Κλίμακα / scale = 1 : 1

ΧΩΡΙΣΜΑΤΑ ΓΡΑΦΕΙΟΥ
OFFICE PARTITION WALLS

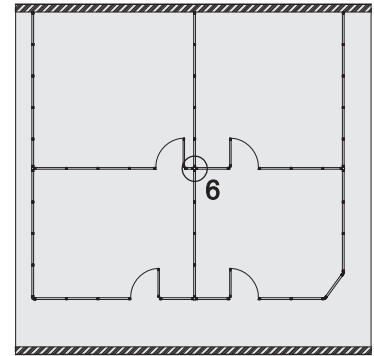


Τομή 5
Section 5

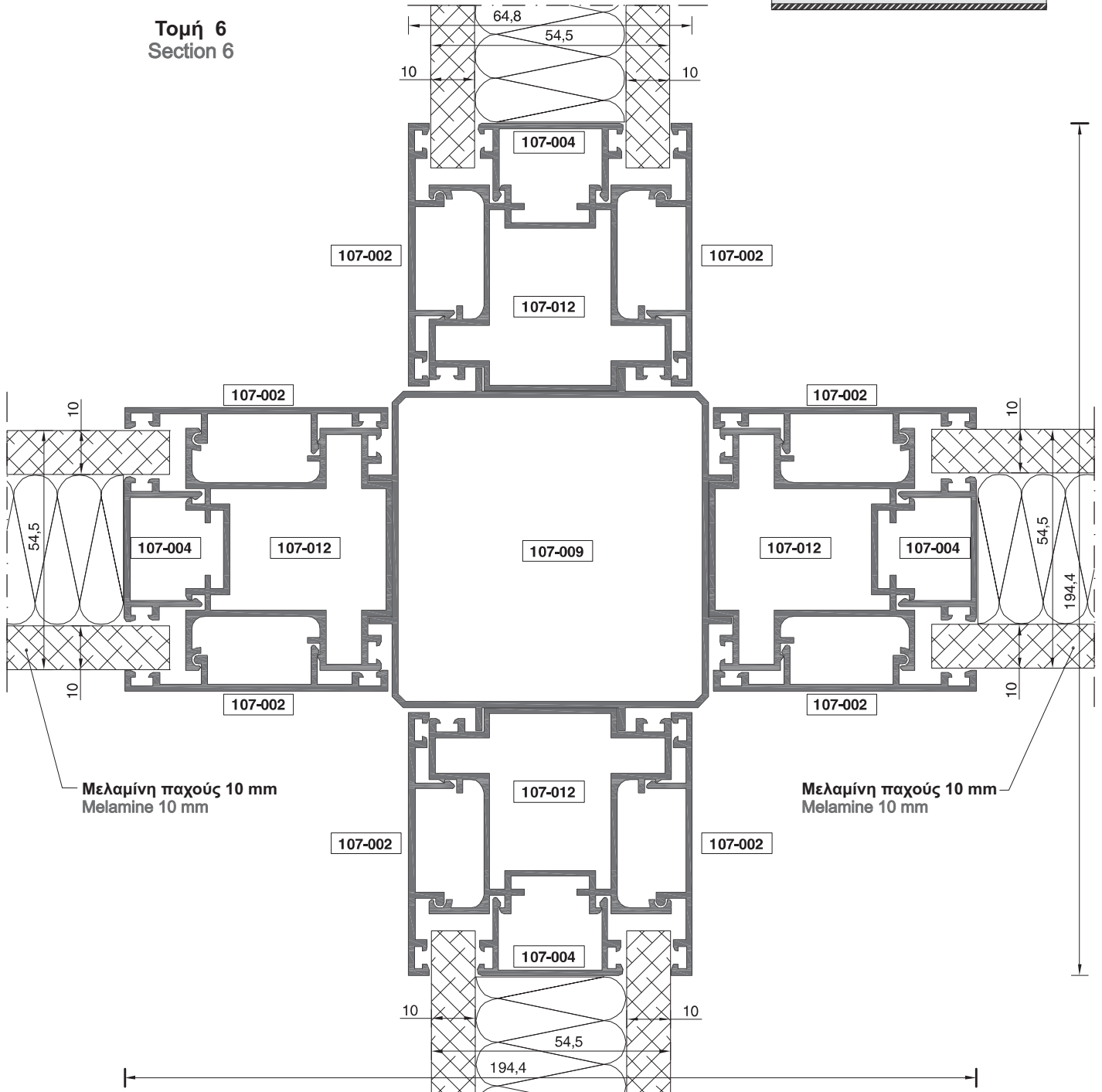


Κλίμακα / scale = free

ΧΩΡΙΣΜΑΤΑ ΓΡΑΦΕΙΟΥ
OFFICE PARTITION WALLS

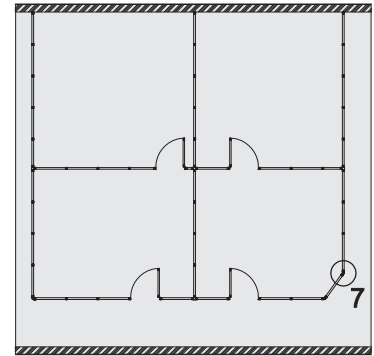


Τομή 6
Section 6

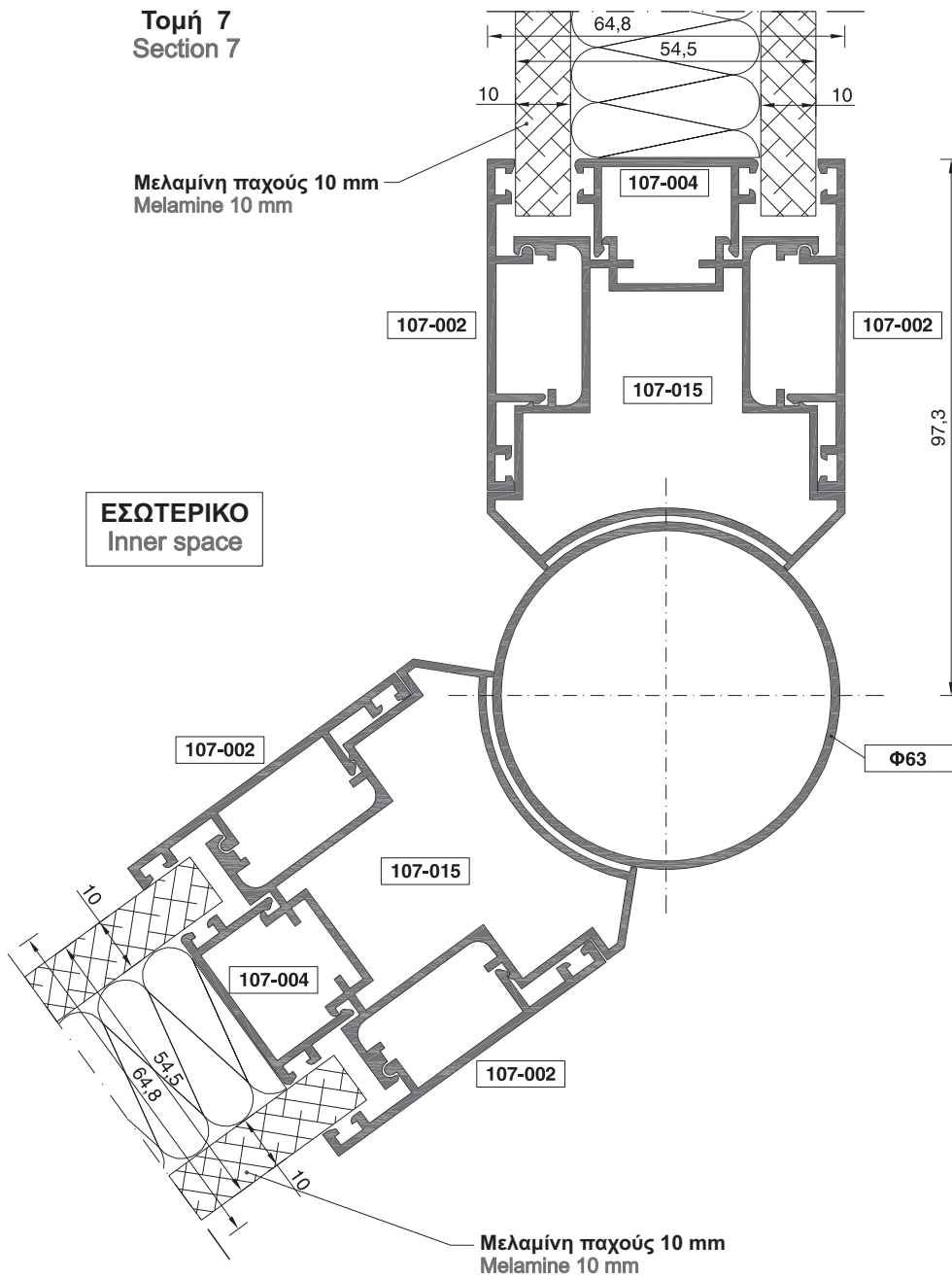


Κλίμακα / scale = free

ΧΩΡΙΣΜΑΤΑ ΓΡΑΦΕΙΟΥ
OFFICE PARTITION WALLS



Τομή 7
Section 7


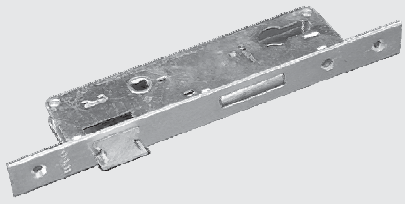
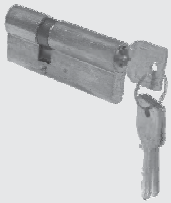
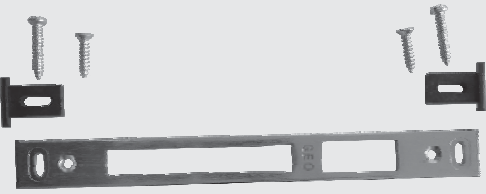





Κλίμακα / scale = free




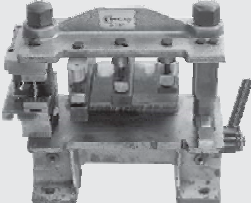
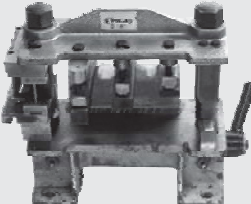
ΕΞΑΡΤΗΜΑΤΑ / ACCESSORIES

ΚΩΔΙΚΟΣ CODE	ΠΕΡΙΓΡΑΦΗ	DESCRIPTION	ΣΧΗΜΑ FIGURE
5786	ΓΩΝΙΑ ΔΙΑΧΩΡΙΣΤΙΚΟΥ	Connector corner	
5787	ΡΟΖΕΤΑ ΔΙΑΧΩΡΙΣΤΙΚΟΥ	Knick knock	
5520	ΜΕΝΤΕΣΕΣ ΦΥΣΟΥΝΑΣ ΛΕΥΚΟΣ - ΜΑΥΡΟΣ	Folding system hinge White - Black	
5525	ΓΩΝΙΑ ΣΥΝΔΕΣΕΩΣ No 108-007 (Φύλλο 107-014)	Connection corner No 108-007 (Sash 107-014)	
5801	ΓΩΝΙΑ ΣΥΝΔΕΣΕΩΣ No 4022 (Κάσα 107-013)	Connection corner No 4022 (Frame 107-013)	
5016	ΓΩΝΙΑ ΕΥΘΥΓΡΑΜΜΙΣΗΣ 4000	Alignment square No 4000	
5599	ΓΩΝΙΑ ΕΥΘΥΓΡΑΜΜΙΣΗΣ INOX No 4000	Stainless steel alignment corner No 4000	

ΕΞΑΡΤΗΜΑΤΑ / ACCESSORIES

ΚΩΔΙΚΟΣ CODE	ΠΕΡΙΓΡΑΦΗ	DESCRIPTION	ΣΧΗΜΑ FIGURE
5517	ΠΟΜΟΛΟ ΠΟΡΤΑΣ ΔΙΠΛΟ	Double french handle for door	
5320	ΚΛΕΙΔΑΡΙΑ 30mm	30mm Lock	
5549	ΚΛΕΙΔΑΡΙΑ 35mm	35mm Lock	
5037	ΚΥΛΙΝΔΡΟΣ 75mm	75mm Cylinder	
5322	ΑΝΤΙΚΡΥΣΜΑ ΚΛΕΙΔΑΡΙΑΣ 2000	Striking plate for lock 2000	
5800-8	ΛΑΣΤΙΧΟ ΣΤΗΡΙΞΗΣ ΤΖΑΜΙΟΥ No 42 (EPDM)	EPDM glazing gasket No 42	
5800-59	ΛΑΣΤΙΧΟ ΣΤΗΡΙΞΗΣ ΤΖΑΜΙΟΥ No 43 (EPDM)	EPDM glazing gasket No 43	
5119	ΛΑΣΤΙΧΟ No4 (EPDM)	Bubble gasket No4 (EPDM)	

ΕΞΑΡΤΗΜΑΤΑ / ACCESSORIES

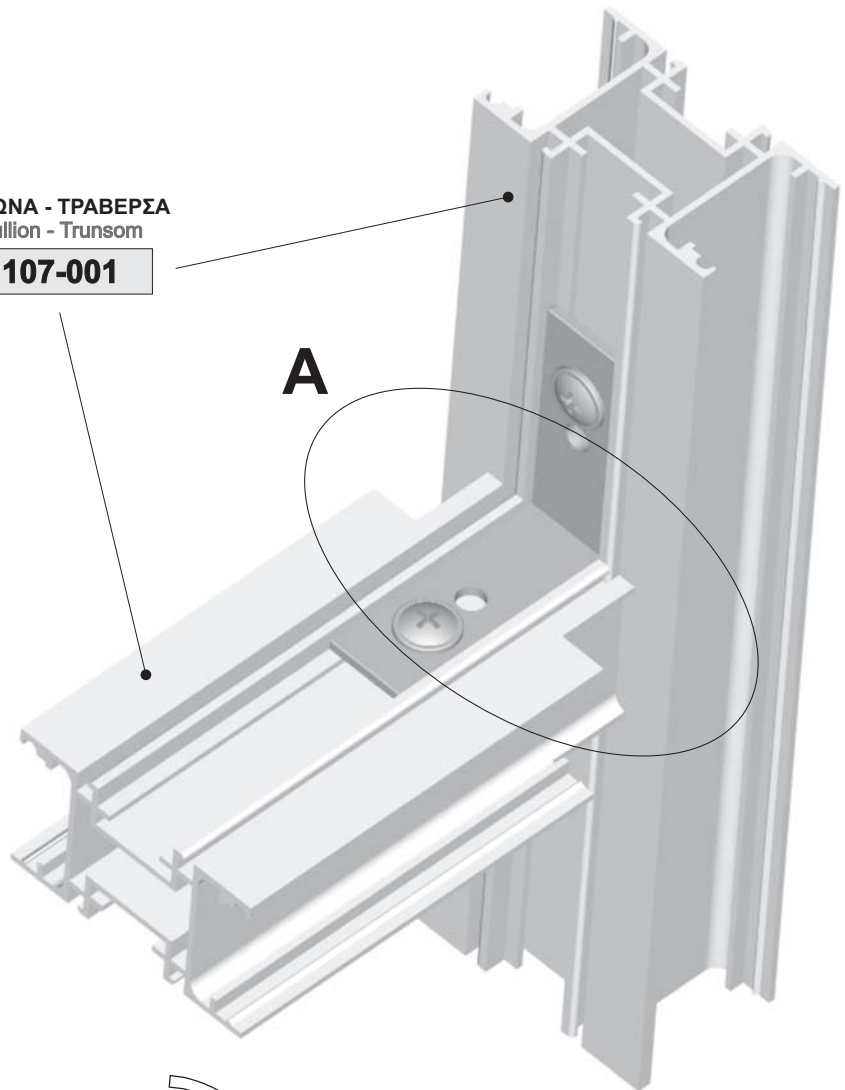
ΚΩΔΙΚΟΣ CODE	ΠΕΡΙΓΡΑΦΗ	DESCRIPTION	ΣΧΗΜΑ FIGURE
5688	ΛΑΣΤΙΧΟ Νο50 (EPDM)	Bubble gasket No50 (EPDM)	
5178	ΤΑΚΑΚΙ ΤΖΑΜΙΟΥ ΛΑΣΤΙΧΟ Νο 40 (EPDM)	Glazing spacer No 40 (EPDM)	
5456	ΒΟΥΡΤΣΑΚΙ 10mm	Strip-brush 10mm	
5041	ΠΡΕΣΑΚΙ ΑΝΟΙΓΟΜΕΝΩΝ ΣΕΙΡΩΝ	Opening systems press-machine	
5229	ΠΡΕΣΑΚΙ ΣΥΡΟΜΕΝΩΝ ΣΕΙΡΩΝ	Sliding systems press-machine	

ΟΔΗΓΙΕΣ ΣΥΝΑΡΜΟΛΟΓΗΣΗΣ
ASSEMBLY INSTRUCTIONS

ΚΟΛΩΝΑ - ΤΡΑΒΕΡΣΑ
Mullion - Transom

107-001

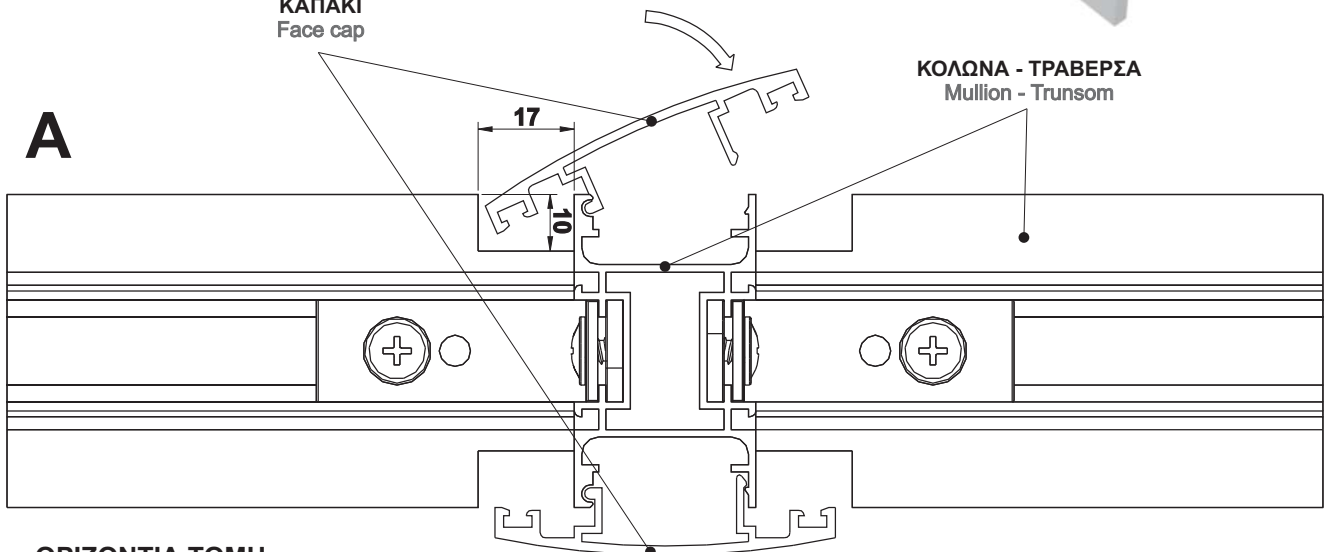
A



ΚΑΠΑΚΙ
Face cap

ΚΟΛΩΝΑ - ΤΡΑΒΕΡΣΑ
Mullion - Transom

A



ΟΡΙΖΟΝΤΙΑ ΤΟΜΗ
HORIZONTAL SECTION

ΟΔΗΓΙΕΣ ΣΥΝΑΡΜΟΛΟΓΗΣΗΣ
ASSEMBLY INSTRUCTIONS

ΚΟΛΩΝΑ - ΤΡΑΒΕΡΣΑ
Mullion - Trunson

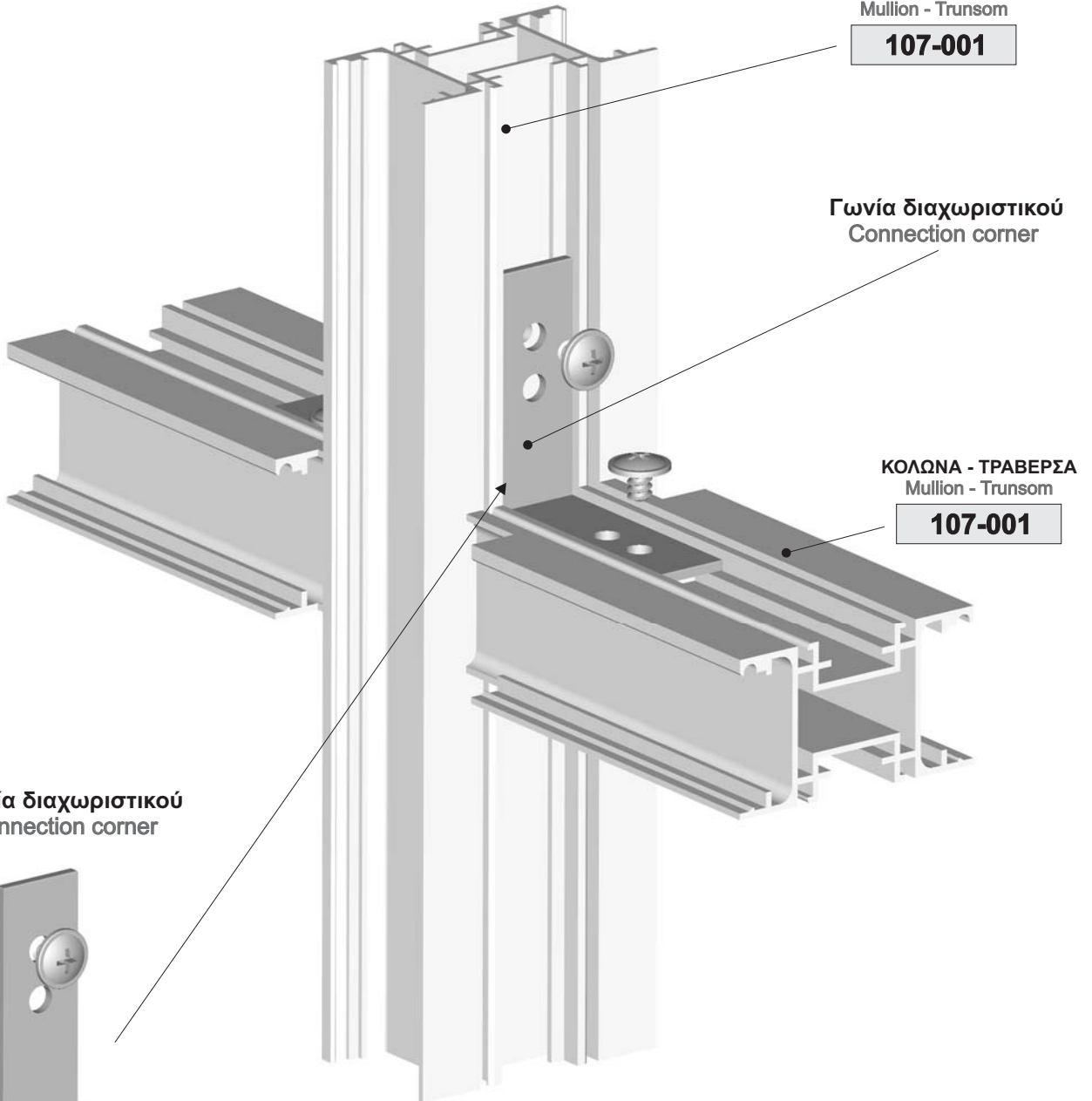
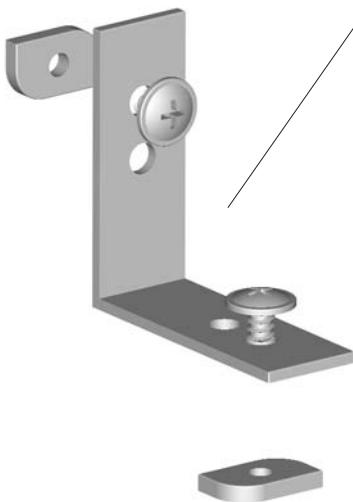
107-001

Γωνία διαχωριστικού
Connection corner

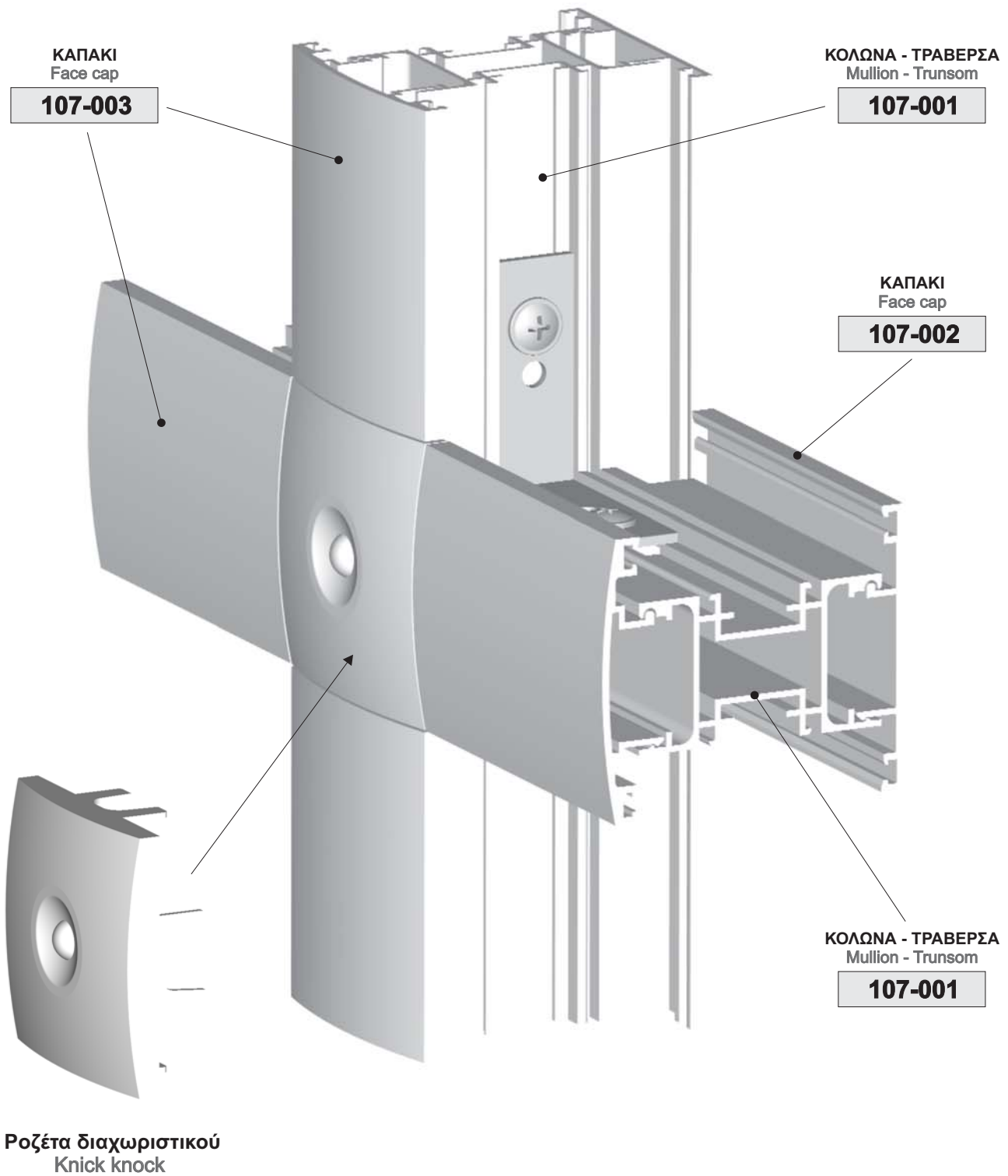
ΚΟΛΩΝΑ - ΤΡΑΒΕΡΣΑ
Mullion - Trunson

107-001

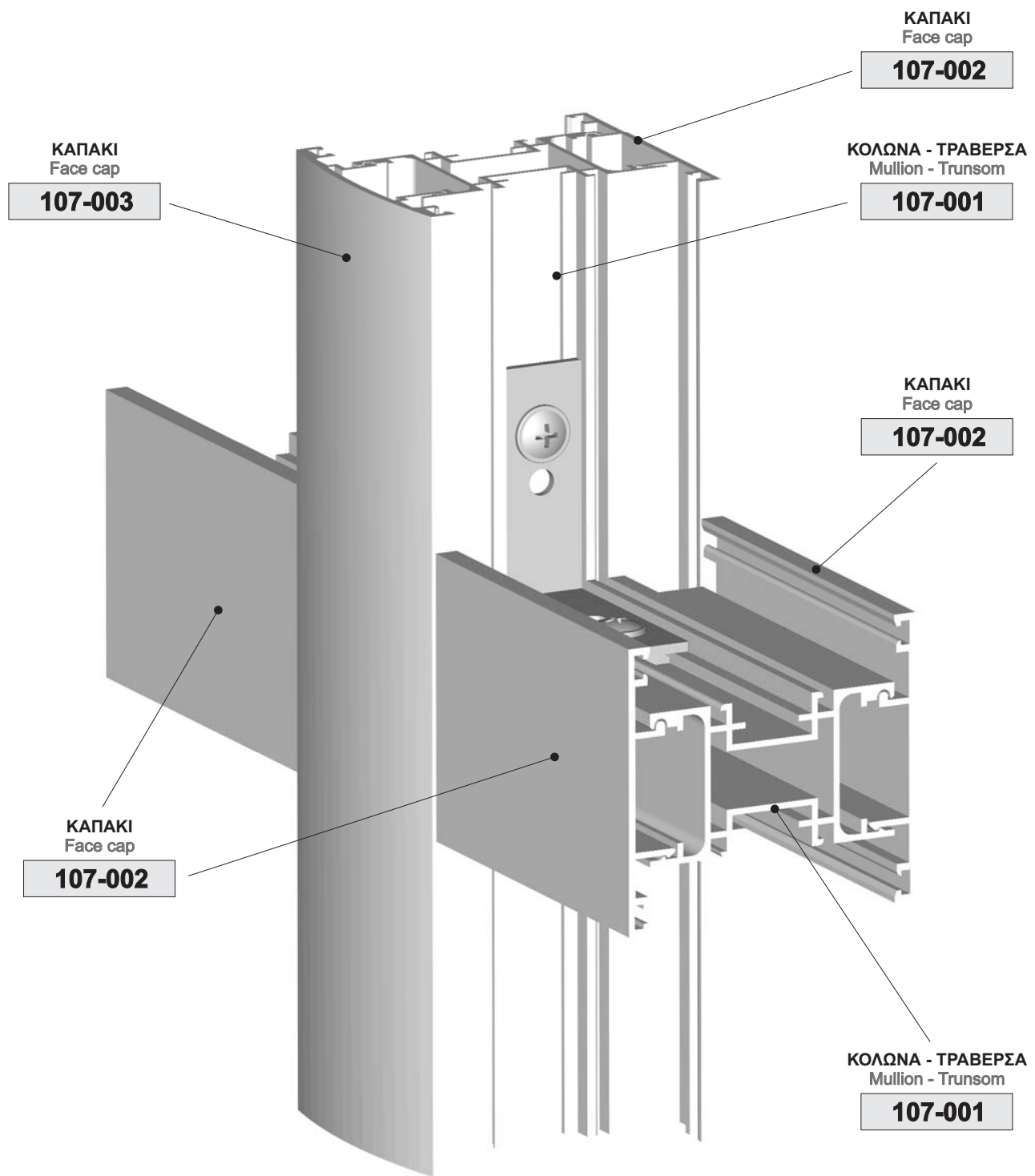
Γωνία διαχωριστικού
Connection corner



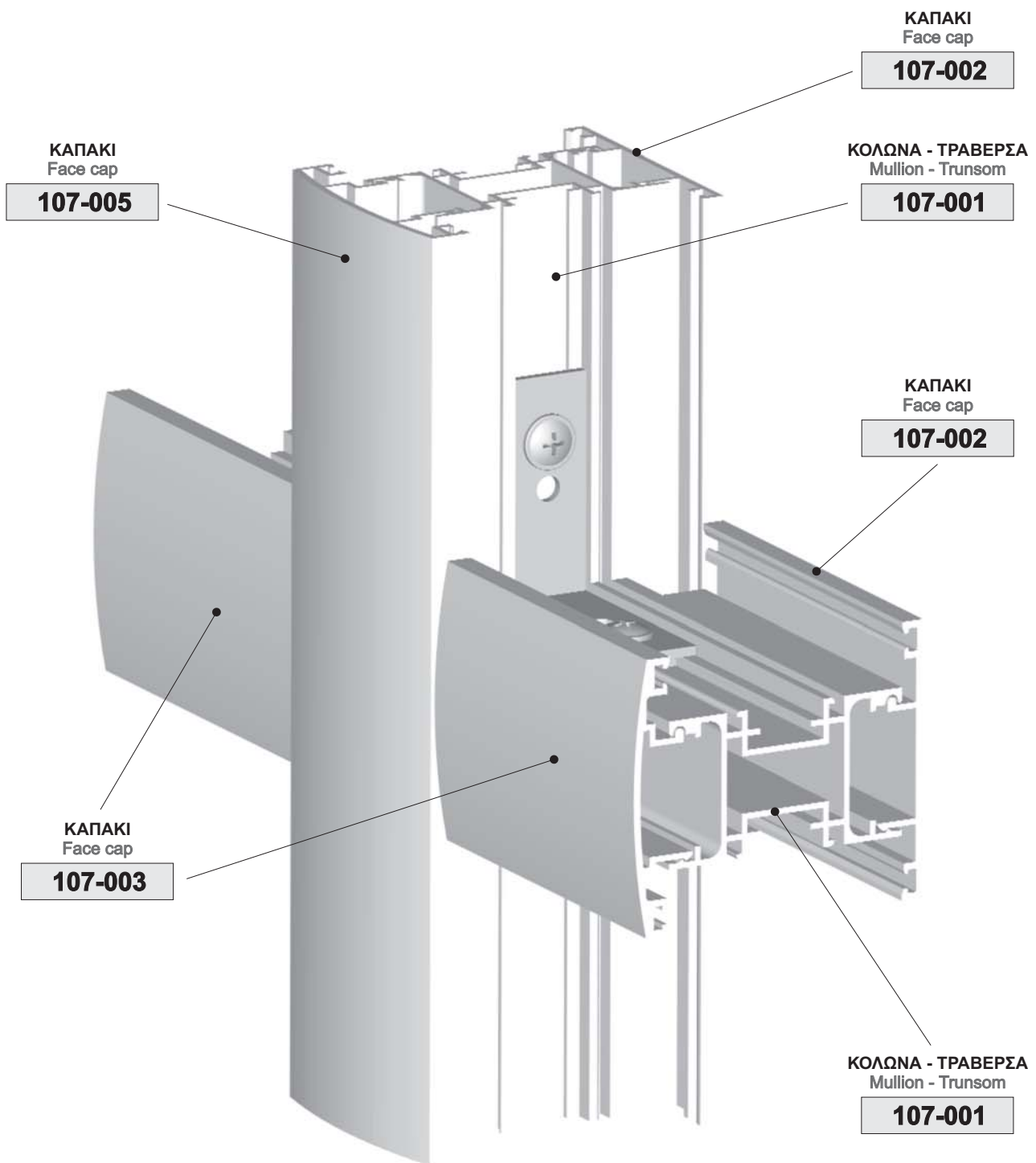
ΟΔΗΓΙΕΣ ΣΥΝΑΡΜΟΛΟΓΗΣΗΣ
ASSEMBLY INSTRUCTIONS



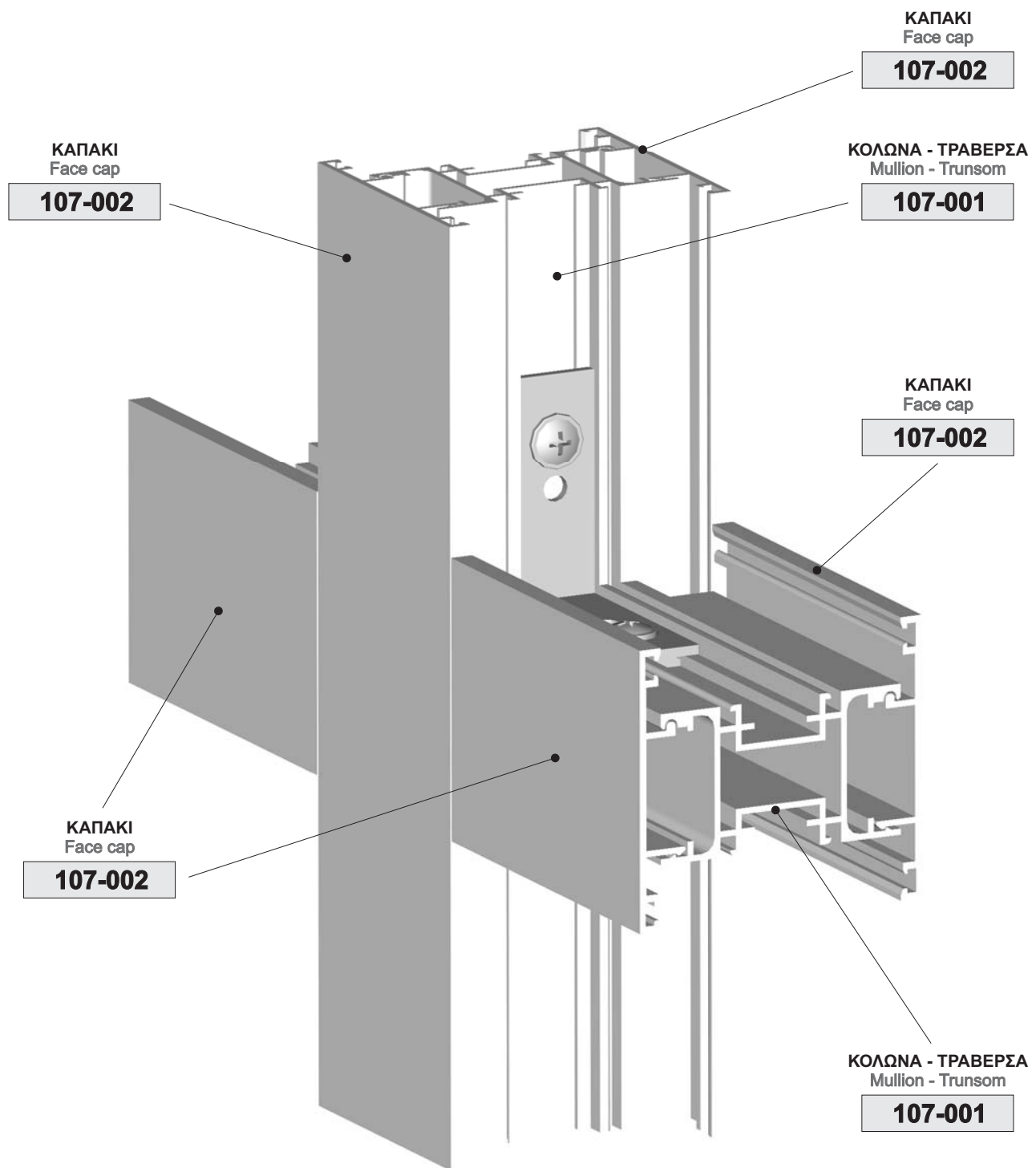
ΟΔΗΓΙΕΣ ΣΥΝΑΡΜΟΛΟΓΗΣΗΣ
ASSEMBLY INSTRUCTIONS



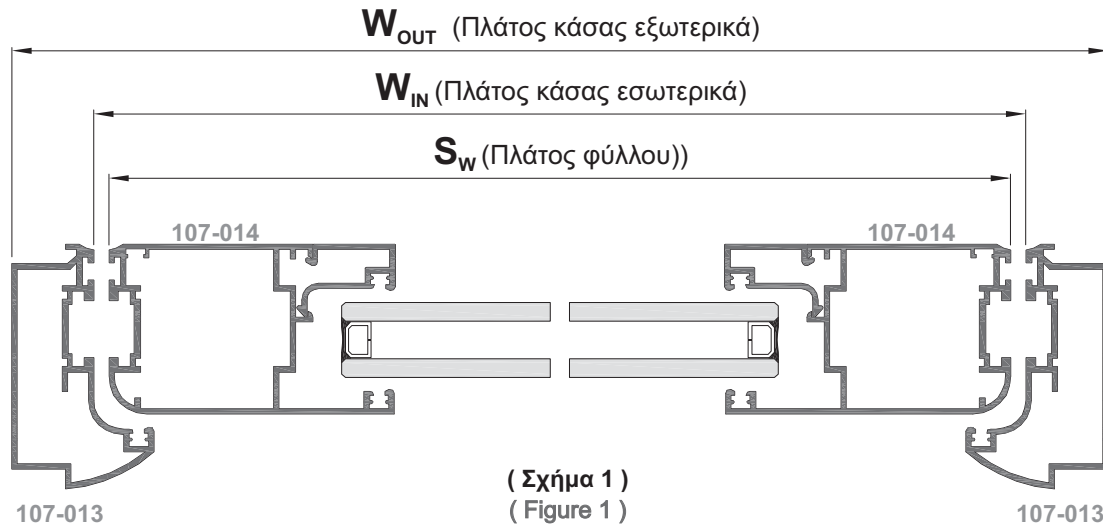
ΟΔΗΓΙΕΣ ΣΥΝΑΡΜΟΛΟΓΗΣΗΣ
ASSEMBLY INSTRUCTIONS



ΟΔΗΓΙΕΣ ΣΥΝΑΡΜΟΛΟΓΗΣΗΣ
ASSEMBLY INSTRUCTIONS



**ΜΕΤΡΑ ΚΟΠΗΣ
CUTTING DIMENSIONS**



**ΠΟΡΤΑ ΜΟΝΟΦΥΛΛΗ
Single-sash door**

ΟΔΗΓΙΕΣ ΚΟΠΗΣ ΦΥΛΛΩΝ (ΕΣΩΤΕΡΙΚΑ ΜΕΤΡΑ)

ΠΛΑΤΟΣ: Μετράμε την κάσα **ΜΕΣΑ-ΜΕΣΑ** (βλέπε σχήμα 1) και αφαιρούμε 14 mm.

ΠΛΑΤΟΣ ΦΥΛΛΟΥ
Width of sash $S_W = W_{IN} - 14 \text{ mm}$

ΥΨΟΣ: Μετράμε την κάσα **ΜΕΣΑ-ΜΕΣΑ** (βλέπε σχήμα 2) και αφαιρούμε 14 mm.

ΥΨΟΣ ΦΥΛΛΟΥ
Height of sash $S_W = H_{IN} - 14 \text{ mm}$

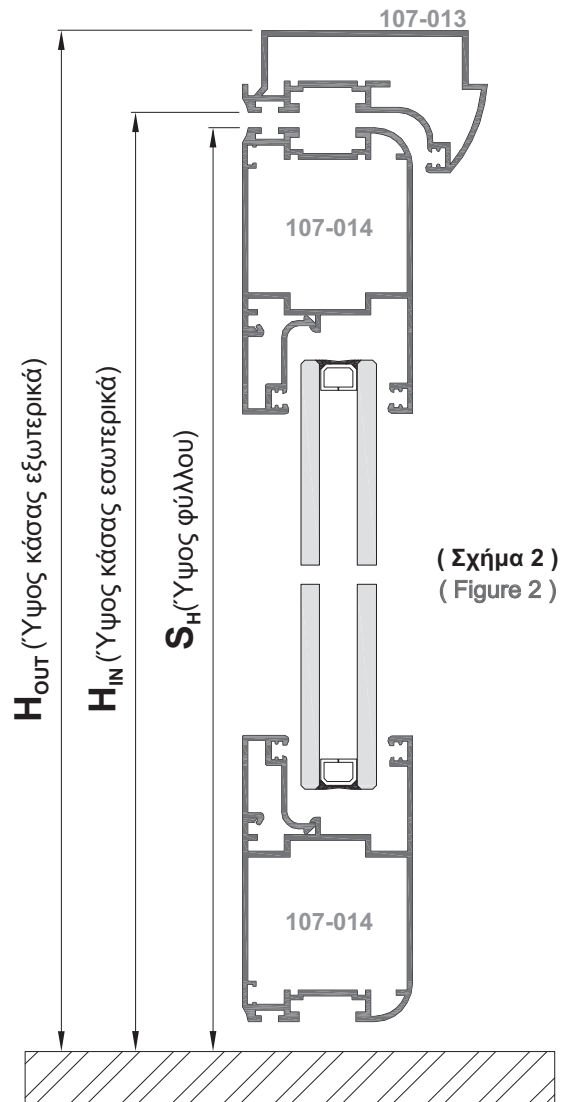
ΟΔΗΓΙΕΣ ΚΟΠΗΣ ΦΥΛΛΩΝ (ΕΞΩΤΕΡΙΚΑ ΜΕΤΡΑ)

ΠΛΑΤΟΣ: Μετράμε την κάσα **ΕΞΩ-ΕΞΩ** (βλέπε σχήμα 1) και αφαιρούμε 58 mm.

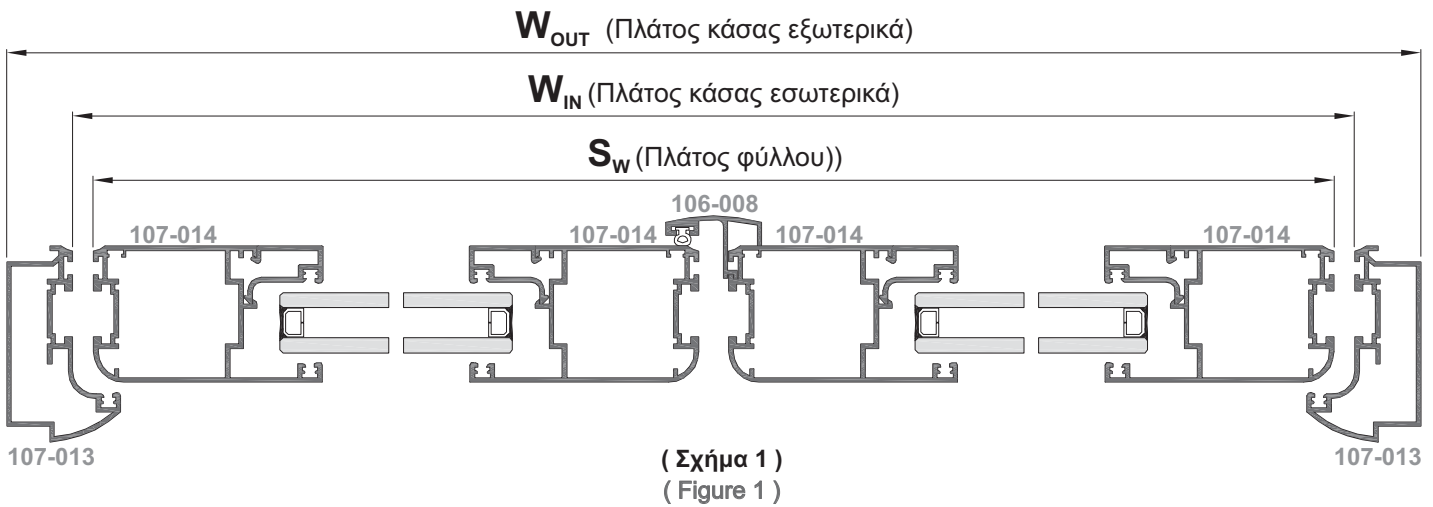
ΠΛΑΤΟΣ ΦΥΛΛΟΥ
Width of sash $S_H = W_{OUT} - 58 \text{ mm}$

ΥΨΟΣ: Μετράμε την κάσα **ΕΞΩ-ΕΞΩ** (βλέπε σχήμα 2) και αφαιρούμε 36 mm.

ΥΨΟΣ ΦΥΛΛΟΥ
Height of sash $S_W = H_{OUT} - 36 \text{ mm}$



**ΜΕΤΡΑ ΚΟΠΗΣ
CUTTING DIMENSIONS**



**ΠΟΡΤΑ ΔΙΦΥΛΛΗ
Double-sash door**

ΟΔΗΓΙΕΣ ΚΟΠΗΣ ΦΥΛΛΩΝ (ΕΣΩΤΕΡΙΚΑ ΜΕΤΡΑ)

ΠΛΑΤΟΣ: Μετράμε την κάσα **ΜΕΣΑ-ΜΕΣΑ** (βλέπε σχήμα 1), αφαιρούμε 24 mm και διαιρούμε δια 2.

ΠΛΑΤΟΣ ΦΥΛΛΟΥ
Width of sash $S_W = \frac{W_{IN} - 24}{2}$ mm

ΥΨΟΣ: Μετράμε την κάσα **ΜΕΣΑ-ΜΕΣΑ** (βλέπε σχήμα 2) και αφαιρούμε 14 mm.

ΥΨΟΣ ΦΥΛΛΟΥ
Height of sash $S_H = H_{IN} - 14$ mm

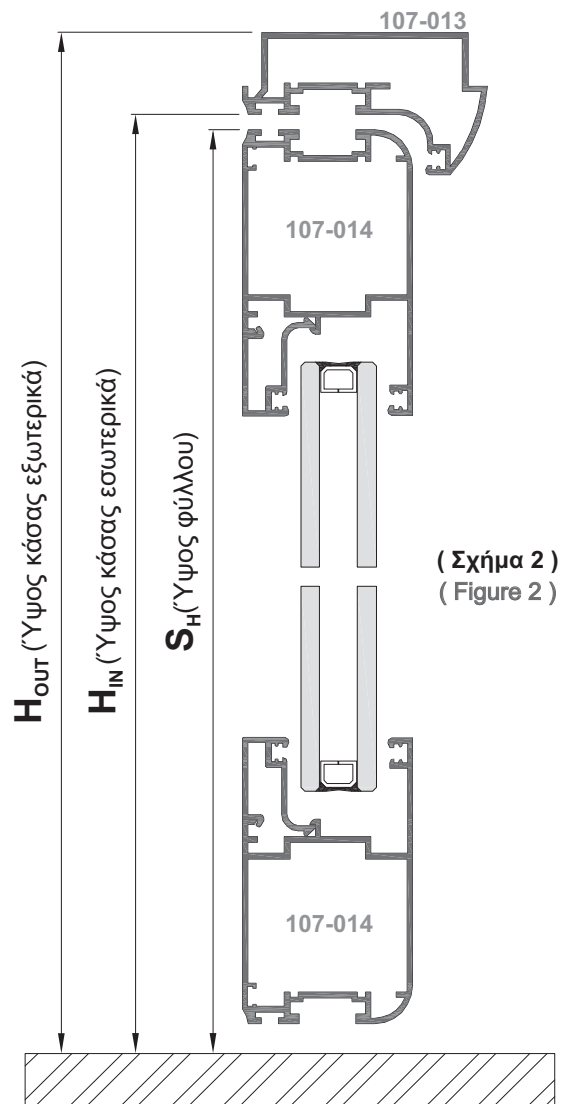
ΟΔΗΓΙΕΣ ΚΟΠΗΣ ΦΥΛΛΩΝ (ΕΞΩΤΕΡΙΚΑ ΜΕΤΡΑ)

ΠΛΑΤΟΣ: Μετράμε την κάσα **ΕΞΩ-ΕΞΩ** (βλέπε σχήμα 1), αφαιρούμε 68 mm και διαιρούμε δια 2.

ΠΛΑΤΟΣ ΦΥΛΛΟΥ
Width of sash $S_W = \frac{W_{OUT} - 68}{2}$ mm

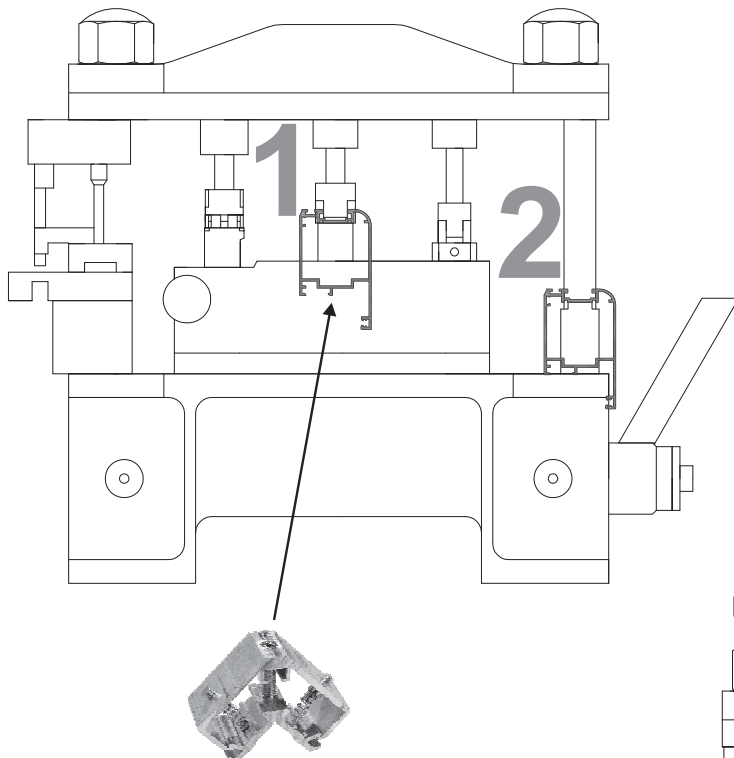
ΥΨΟΣ: Μετράμε την κάσα **ΕΞΩ-ΕΞΩ** (βλέπε σχήμα 2) και αφαιρούμε 36 mm.

ΥΨΟΣ ΦΥΛΛΟΥ
Height of sash $S_H = H_{OUT} - 36$ mm

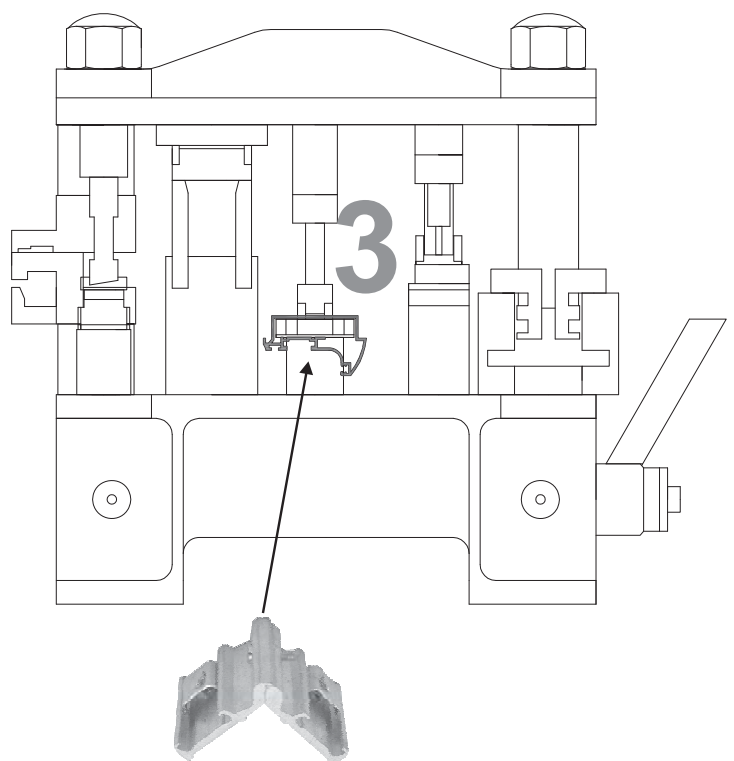


**ΠΡΕΣΑ
PRESS MACHINE**

**ΠΡΕΣΑΚΙ ΑΝΟΙΓΟΜΕΝΩΝ ΣΕΙΡΩΝ
PRESS MACHINE FOR OPENING SYSTEMS**



**ΠΡΕΣΑΚΙ ΣΥΡΟΜΕΝΩΝ ΣΕΙΡΩΝ
PRESS MACHINE FOR SLIDING SYSTEMS**



ΛΕΙΤΟΥΡΓΙΕΣ - FUNCTIONS

1. Τρύπημα φύλλου για γωνίες συνδέσεως με πυράκι No 5000.
Sash profile piercing for mechanical joint corner with nails No 5000
2. Ξενύχιασμα φύλλου για την τοποθέτηση της λάμας του μεντεσέ.
Profile edge-cropping for inserting the steel-plate of the hinge.
3. Τρύπημα κάσας για γωνία συνδέσεως No 4022
Frame profile piercing for extruded aluminium joint corner No 4022