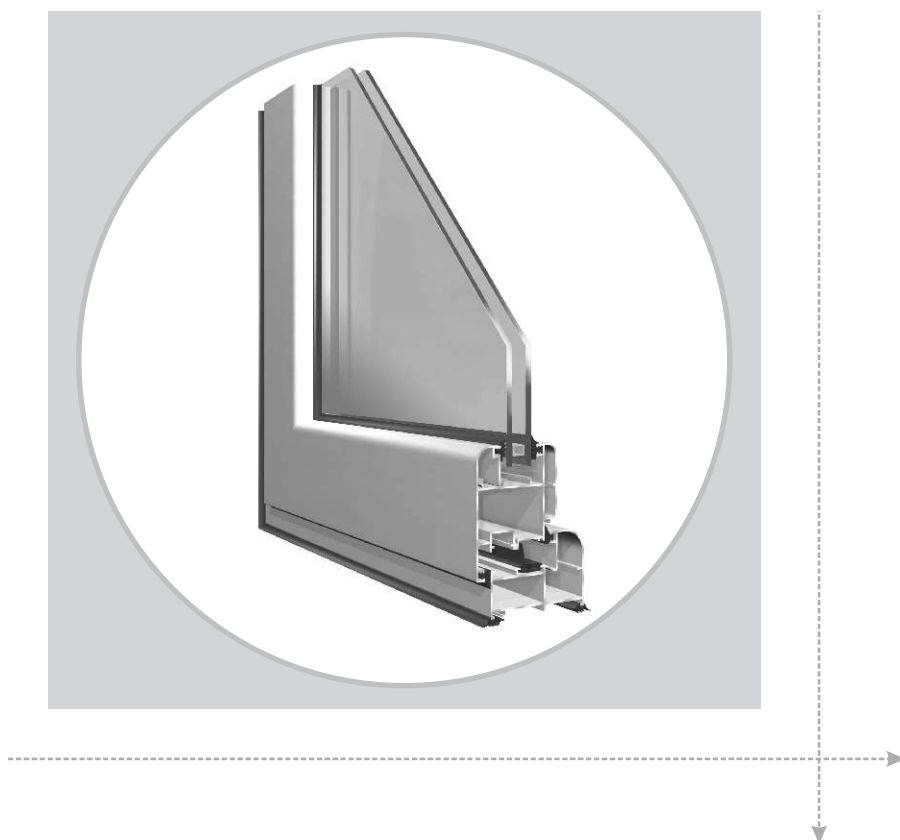


ALBIO 101 C

OPENING SYSTEM FOR MULTIPLE LOCKING MECHANISM



ALBIO 101 C

Η σειρά Albio 101 C για ανοιγόμενα κουφώματα προσφέρει υψηλές επιδόσεις σε αεροπερατότητα και υδατοστεγανότητα, ενώ η μεγάλη ποικιλία των προφίλ της, προσφέρει πολλές επιλογές εμφάνισης. Η πληρότητα της σειράς επιτρέπει κάθε είδους κατασκευή, από την πιο απλή μέχρι και την πιο σύνθετη.

- Κράμα αλουμινίου: AlMgSi 0.5 F22, σύμφωνα με DIN 1725.
- Κάσες με πλάτος από 52mm έως 180mm και ύψος από 51mm έως 68mm.
- Φύλλα με πλάτος 62mm και ύψος από 85mm έως 103mm.
- Ανοχές διαστάσεων σύμφωνα με DIN 17615.
- Κεντρικό λάστιχο από EPDM, λάστιχα εσωτερικής και εξωτερικής στεγάνωσης ημισπογγώδη.
- Πάχος υαλοπινάκων από 5mm έως 32mm.

Albio 101 C is an opening system with excellent performance in water-air tightness, and a variety of different profiles, offering many choices for the final appearance. The completeness of Albio 101C makes it suitable for every construction, simple or complicated.

- Aluminium Alloy: AlMgSi 0.5 F22, according to DIN 1725.
- Frame dimensions: 52mm to 180mm width, and 51mm to 68mm height.
- Sash dimensions: 62mm width, and 85mm to 103mm height.
- Dimension tolerance according to DIN 17615.
- Sealing with central EPDM gasket and two semi-foam gaskets for inner-outer sealing.
- Glass panel thickness from 5mm to 32mm.

ΠΕΡΙΕΧΟΜΕΝΑ TABLE OF CONTENTS

ΣΥΝΟΠΤΙΚΟΣ / SUMMARY.....	3
ΠΡΟΦΙΛ / PROFILES.....	11
ΤΥΠΟΛΟΓΙΕΣ / TYPOLOGY.....	39
ΤΟΜΕΣ / SECTIONS	40
ΕΞΑΡΤΗΜΑΤΑ / ACCESSORIES.....	66
ΜΕΤΡΑ ΚΟΠΗΣ / CUTTING DIMENSIONS.....	74
ΥΑΛΩΣΗ / GLAZING.....	82

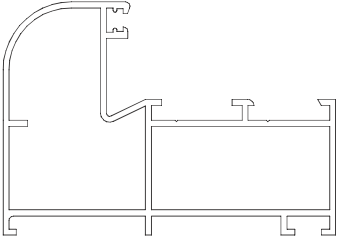
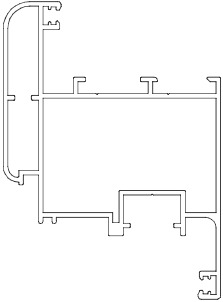
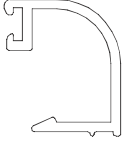
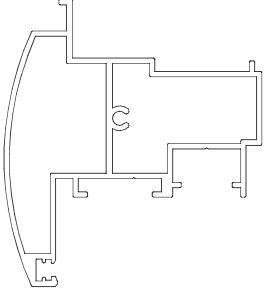
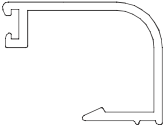
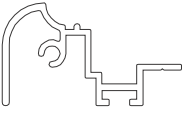
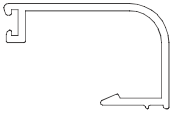
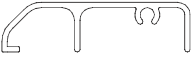
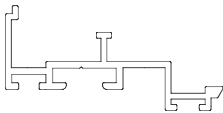
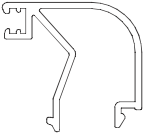


101-003		ΒΑΡΟΣ - Weight 789 gr/m	101-026		ΒΑΡΟΣ - Weight 995 gr/m
		ΜΗΚΟΣ - Length 6 m			ΜΗΚΟΣ - Length 6 m
		ΒΕΡΓΕΣ ανά ΔΕΜΑ Bars per Bundle 4			ΒΕΡΓΕΣ ανά ΔΕΜΑ Bars per Bundle 4
		ΣΕΛΙΔΑ - Page 11			ΣΕΛΙΔΑ - Page 17
101-004		ΒΑΡΟΣ - Weight 1317 gr/m	101-026B		ΒΑΡΟΣ - Weight 990 gr/m
		ΜΗΚΟΣ - Length 6 m			ΜΗΚΟΣ - Length 6 m
		ΒΕΡΓΕΣ ανά ΔΕΜΑ Bars per Bundle 2			ΒΕΡΓΕΣ ανά ΔΕΜΑ Bars per Bundle 4
		ΣΕΛΙΔΑ - Page 12			ΣΕΛΙΔΑ - Page 17
101-005		ΒΑΡΟΣ - Weight 1440 gr/m	101-026C		ΒΑΡΟΣ - Weight 963 gr/m
		ΜΗΚΟΣ - Length 6 m			ΜΗΚΟΣ - Length 6 m
		ΒΕΡΓΕΣ ανά ΔΕΜΑ Bars per Bundle 2			ΒΕΡΓΕΣ ανά ΔΕΜΑ Bars per Bundle 4
		ΣΕΛΙΔΑ - Page 12			ΣΕΛΙΔΑ - Page 18
101-011		ΒΑΡΟΣ - Weight 1266 gr/m	101-027		ΒΑΡΟΣ - Weight 1052 gr/m
		ΜΗΚΟΣ - Length 6 m			ΜΗΚΟΣ - Length 6 m
		ΒΕΡΓΕΣ ανά ΔΕΜΑ Bars per Bundle 2			ΒΕΡΓΕΣ ανά ΔΕΜΑ Bars per Bundle 4
		ΣΕΛΙΔΑ - Page 11			ΣΕΛΙΔΑ - Page 18
101-012		ΒΑΡΟΣ - Weight 909 gr/m	101-028		ΒΑΡΟΣ - Weight 795 gr/m
		ΜΗΚΟΣ - Length 6 m			ΜΗΚΟΣ - Length 6 m
		ΒΕΡΓΕΣ ανά ΔΕΜΑ Bars per Bundle 4			ΒΕΡΓΕΣ ανά ΔΕΜΑ Bars per Bundle 3
		ΣΕΛΙΔΑ - Page 11			ΣΕΛΙΔΑ - Page 19


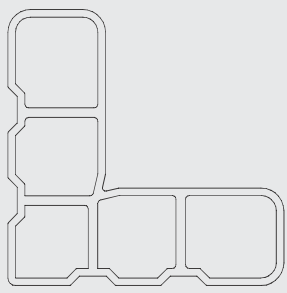
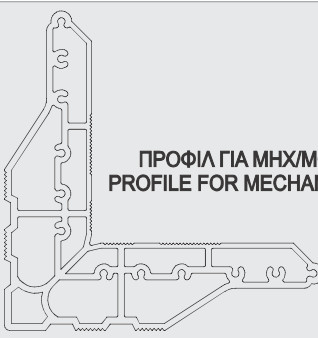
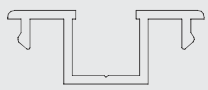
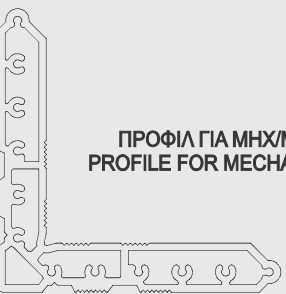
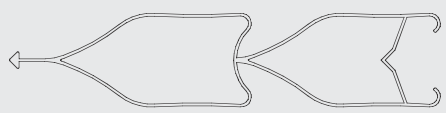

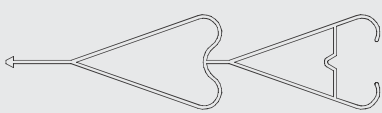
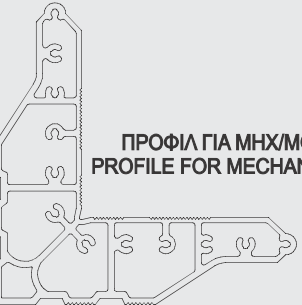
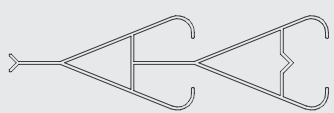
101-029		ΒΑΡΟΣ - Weight 730 gr/m	101-043		ΒΑΡΟΣ - Weight 1459 gr/m
		ΜΗΚΟΣ - Length 6 m			ΜΗΚΟΣ - Length 6 m
		ΒΕΡΓΕΣ ανά ΔΕΜΑ Bars per Bundle 3			ΒΕΡΓΕΣ ανά ΔΕΜΑ Bars per Bundle 2
		ΣΕΛΙΔΑ - Page 19			ΣΕΛΙΔΑ - Page 25
101-037		ΒΑΡΟΣ - Weight 1371 gr/m	101-044		ΒΑΡΟΣ - Weight 1134 gr/m
		ΜΗΚΟΣ - Length 6 m			ΜΗΚΟΣ - Length 6 m
		ΒΕΡΓΕΣ ανά ΔΕΜΑ Bars per Bundle 3			ΒΕΡΓΕΣ ανά ΔΕΜΑ Bars per Bundle 2
		ΣΕΛΙΔΑ - Page 23			ΣΕΛΙΔΑ - Page 26
101-039		ΒΑΡΟΣ - Weight 1010 gr/m	101-045		ΒΑΡΟΣ - Weight 1115 gr/m
		ΜΗΚΟΣ - Length 6 m			ΜΗΚΟΣ - Length 6 m
		ΒΕΡΓΕΣ ανά ΔΕΜΑ Bars per Bundle 4			ΒΕΡΓΕΣ ανά ΔΕΜΑ Bars per Bundle 2
		ΣΕΛΙΔΑ - Page 24			ΣΕΛΙΔΑ - Page 24
101-040		ΒΑΡΟΣ - Weight 1510 gr/m	101-046		ΒΑΡΟΣ - Weight 1865 gr/m
		ΜΗΚΟΣ - Length 6 m			ΜΗΚΟΣ - Length 6 m
		ΒΕΡΓΕΣ ανά ΔΕΜΑ Bars per Bundle 2			ΒΕΡΓΕΣ ανά ΔΕΜΑ Bars per Bundle 2
		ΣΕΛΙΔΑ - Page 25			ΣΕΛΙΔΑ - Page 22
101-042		ΒΑΡΟΣ - Weight 1029 gr/m	101-047		ΒΑΡΟΣ - Weight 777 gr/m
		ΜΗΚΟΣ - Length 6 m			ΜΗΚΟΣ - Length 6 m
		ΒΕΡΓΕΣ ανά ΔΕΜΑ Bars per Bundle 3			ΒΕΡΓΕΣ ανά ΔΕΜΑ Bars per Bundle 3
		ΣΕΛΙΔΑ - Page 23			ΣΕΛΙΔΑ - Page 27

101-048		ΒΑΡΟΣ - Weight 928 gr/m	101-064		ΒΑΡΟΣ - Weight 209 gr/m
		ΜΗΚΟΣ - Length 6 m			ΜΗΚΟΣ - Length 6 m
		ΒΕΡΓΕΣ ανά ΔΕΜΑ Bars per Bundle 2			ΒΕΡΓΕΣ ανά ΔΕΜΑ Bars per Bundle 20
		ΣΕΛΙΔΑ - Page 27			ΣΕΛΙΔΑ - Page 29
101-049		ΒΑΡΟΣ - Weight 1179 gr/m	101-065		ΒΑΡΟΣ - Weight 425 gr/m
		ΜΗΚΟΣ - Length 6 m			ΜΗΚΟΣ - Length 6 m
		ΒΕΡΓΕΣ ανά ΔΕΜΑ Bars per Bundle 2			ΒΕΡΓΕΣ ανά ΔΕΜΑ Bars per Bundle 8
		ΣΕΛΙΔΑ - Page 28			ΣΕΛΙΔΑ - Page 22
101-052		ΒΑΡΟΣ - Weight 388 gr/m	101-066		ΒΑΡΟΣ - Weight 435 gr/m
		ΜΗΚΟΣ - Length 6 m			ΜΗΚΟΣ - Length 6 m
		ΒΕΡΓΕΣ ανά ΔΕΜΑ Bars per Bundle 8			ΒΕΡΓΕΣ ανά ΔΕΜΑ Bars per Bundle 8
		ΣΕΛΙΔΑ - Page 30			ΣΕΛΙΔΑ - Page 22
101-053		ΒΑΡΟΣ - Weight 453 gr/m	101-067A		ΒΑΡΟΣ - Weight 264 gr/m
		ΜΗΚΟΣ - Length 6 m			ΜΗΚΟΣ - Length 6 m
		ΒΕΡΓΕΣ ανά ΔΕΜΑ Bars per Bundle 8			ΒΕΡΓΕΣ ανά ΔΕΜΑ Bars per Bundle 15
		ΣΕΛΙΔΑ - Page 30			ΣΕΛΙΔΑ - Page 26
101-059		ΒΑΡΟΣ - Weight 998 gr/m	101-070		ΒΑΡΟΣ - Weight 254 gr/m
		ΜΗΚΟΣ - Length 6 m			ΜΗΚΟΣ - Length 6 m
		ΒΕΡΓΕΣ ανά ΔΕΜΑ Bars per Bundle 3			ΒΕΡΓΕΣ ανά ΔΕΜΑ Bars per Bundle 20
		ΣΕΛΙΔΑ - Page 20			ΣΕΛΙΔΑ - Page 26

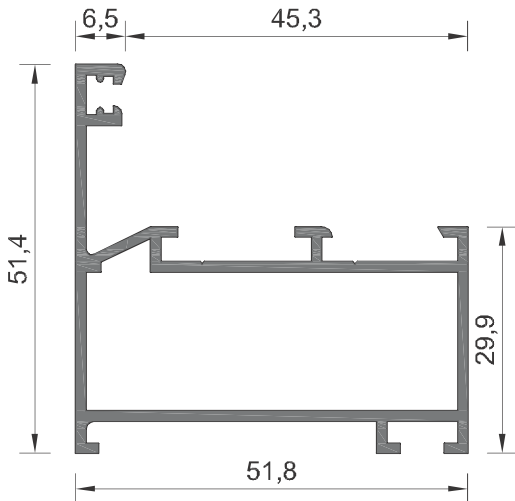
101-076A		ΒΑΡΟΣ - Weight 267 gr/m	101-081		ΒΑΡΟΣ - Weight 251 gr/m
		ΜΗΚΟΣ - Length 6 m			ΜΗΚΟΣ - Length 6 m
		ΒΕΡΓΕΣ ανά ΔΕΜΑ Bars per Bundle 12			ΒΕΡΓΕΣ ανά ΔΕΜΑ Bars per Bundle 20
		ΣΕΛΙΔΑ - Page 31			ΣΕΛΙΔΑ - Page 31
101-077A		ΒΑΡΟΣ - Weight 373 gr/m	101-082A		ΒΑΡΟΣ - Weight 367 gr/m
		ΜΗΚΟΣ - Length 6 m			ΜΗΚΟΣ - Length 6 m
		ΒΕΡΓΕΣ ανά ΔΕΜΑ Bars per Bundle 12			ΒΕΡΓΕΣ ανά ΔΕΜΑ Bars per Bundle 12
		ΣΕΛΙΔΑ - Page 31			ΣΕΛΙΔΑ - Page 31
101-078A		ΒΑΡΟΣ - Weight 391 gr/m	101-083		ΒΑΡΟΣ - Weight 278 gr/m
		ΜΗΚΟΣ - Length 6 m			ΜΗΚΟΣ - Length 6 m
		ΒΕΡΓΕΣ ανά ΔΕΜΑ Bars per Bundle 12			ΒΕΡΓΕΣ ανά ΔΕΜΑ Bars per Bundle 15
		ΣΕΛΙΔΑ - Page 31			ΣΕΛΙΔΑ - Page 32
101-079A		ΒΑΡΟΣ - Weight 301 gr/m	101-083A		ΒΑΡΟΣ - Weight 338 gr/m
		ΜΗΚΟΣ - Length 6 m			ΜΗΚΟΣ - Length 6 m
		ΒΕΡΓΕΣ ανά ΔΕΜΑ Bars per Bundle 16			ΒΕΡΓΕΣ ανά ΔΕΜΑ Bars per Bundle 12
		ΣΕΛΙΔΑ - Page 31			ΣΕΛΙΔΑ - Page 32
101-080		ΒΑΡΟΣ - Weight 283 gr/m	101-088		ΒΑΡΟΣ - Weight 367 gr/m
		ΜΗΚΟΣ - Length 6 m			ΜΗΚΟΣ - Length 6 m
		ΒΕΡΓΕΣ ανά ΔΕΜΑ Bars per Bundle 15			ΒΕΡΓΕΣ ανά ΔΕΜΑ Bars per Bundle 6
		ΣΕΛΙΔΑ - Page 31			ΣΕΛΙΔΑ - Page 29

101-108		<p>ΒΑΡΟΣ - Weight 1100 gr/m</p> <p>ΜΗΚΟΣ - Length 6 m</p> <p>ΒΕΡΓΕΣ ανά ΔΕΜΑ Bars per Bundle 4</p> <p>ΣΕΛΙΔΑ - Page 13</p>		<p>ΒΑΡΟΣ - Weight 1326 gr/m</p> <p>ΜΗΚΟΣ - Length 6 m</p> <p>ΒΕΡΓΕΣ ανά ΔΕΜΑ Bars per Bundle 2</p> <p>ΣΕΛΙΔΑ - Page 15</p>
101-116		<p>ΒΑΡΟΣ - Weight 232 gr/m</p> <p>ΜΗΚΟΣ - Length 6 m</p> <p>ΒΕΡΓΕΣ ανά ΔΕΜΑ Bars per Bundle 15</p> <p>ΣΕΛΙΔΑ - Page 32</p>		<p>ΒΑΡΟΣ - Weight 1148 gr/m</p> <p>ΜΗΚΟΣ - Length 6 m</p> <p>ΒΕΡΓΕΣ ανά ΔΕΜΑ Bars per Bundle 2</p> <p>ΣΕΛΙΔΑ - Page 21</p>
101-119		<p>ΒΑΡΟΣ - Weight 274 gr/m</p> <p>ΜΗΚΟΣ - Length 6 m</p> <p>ΒΕΡΓΕΣ ανά ΔΕΜΑ Bars per Bundle 12</p> <p>ΣΕΛΙΔΑ - Page 32</p>		<p>ΒΑΡΟΣ - Weight 378 gr/m</p> <p>ΜΗΚΟΣ - Length 6 m</p> <p>ΒΕΡΓΕΣ ανά ΔΕΜΑ Bars per Bundle 2</p> <p>ΣΕΛΙΔΑ - Page 29</p>
101-120		<p>ΒΑΡΟΣ - Weight 297 gr/m</p> <p>ΜΗΚΟΣ - Length 6 m</p> <p>ΒΕΡΓΕΣ ανά ΔΕΜΑ Bars per Bundle 12</p> <p>ΣΕΛΙΔΑ - Page 32</p>		<p>ΒΑΡΟΣ - Weight 303 gr/m</p> <p>ΜΗΚΟΣ - Length 6 m</p> <p>ΒΕΡΓΕΣ ανά ΔΕΜΑ Bars per Bundle 8</p> <p>ΣΕΛΙΔΑ - Page 22</p>
101-123		<p>ΒΑΡΟΣ - Weight 415 gr/m</p> <p>ΜΗΚΟΣ - Length 6 m</p> <p>ΒΕΡΓΕΣ ανά ΔΕΜΑ Bars per Bundle 2</p> <p>ΣΕΛΙΔΑ - Page 29</p>		<p>ΒΑΡΟΣ - Weight 329 gr/m</p> <p>ΜΗΚΟΣ - Length 6 m</p> <p>ΒΕΡΓΕΣ ανά ΔΕΜΑ Bars per Bundle 12</p> <p>ΣΕΛΙΔΑ - Page 32</p>

101-140		ΒΑΡΟΣ - Weight 887 gr/m	101-152		ΒΑΡΟΣ - Weight 1096 gr/m
		ΜΗΚΟΣ - Length 6 m			ΜΗΚΟΣ - Length 6 m
		ΒΕΡΓΕΣ ανά ΔΕΜΑ Bars per Bundle 4			ΒΕΡΓΕΣ ανά ΔΕΜΑ Bars per Bundle 2
		ΣΕΛΙΔΑ - Page 13			ΣΕΛΙΔΑ - Page 19
101-145		ΒΑΡΟΣ - Weight 1194 gr/m	101-158		ΒΑΡΟΣ - Weight 1340 gr/m
		ΜΗΚΟΣ - Length 6 m			ΜΗΚΟΣ - Length 6 m
		ΒΕΡΓΕΣ ανά ΔΕΜΑ Bars per Bundle 3			ΒΕΡΓΕΣ ανά ΔΕΜΑ Bars per Bundle 2
		ΣΕΛΙΔΑ - Page 20			ΣΕΛΙΔΑ - Page 16
101-146		ΒΑΡΟΣ - Weight 1360 gr/m	101-163		ΒΑΡΟΣ - Weight 1388 gr/m
		ΜΗΚΟΣ - Length 6 m			ΜΗΚΟΣ - Length 6 m
		ΒΕΡΓΕΣ ανά ΔΕΜΑ Bars per Bundle 2			ΒΕΡΓΕΣ ανά ΔΕΜΑ Bars per Bundle 2
		ΣΕΛΙΔΑ - Page 14			ΣΕΛΙΔΑ - Page 16
101-147		ΒΑΡΟΣ - Weight 1226 gr/m	101-164		ΒΑΡΟΣ - Weight 2263 gr/m
		ΜΗΚΟΣ - Length 6 m			ΜΗΚΟΣ - Length 6 m
		ΒΕΡΓΕΣ ανά ΔΕΜΑ Bars per Bundle 2			ΒΕΡΓΕΣ ανά ΔΕΜΑ Bars per Bundle 2
		ΣΕΛΙΔΑ - Page 13			ΣΕΛΙΔΑ - Page 14
101-151		ΒΑΡΟΣ - Weight 1651 gr/m	108-050		ΒΑΡΟΣ - Weight 2833 gr/m
		ΜΗΚΟΣ - Length 6 m			ΜΗΚΟΣ - Length 5 m
		ΒΕΡΓΕΣ ανά ΔΕΜΑ Bars per Bundle 2			ΒΕΡΓΕΣ ανά ΔΕΜΑ Bars per Bundle 1
		ΣΕΛΙΔΑ - Page 15			ΣΕΛΙΔΑ - Page 33

109-047	 <p>ΠΡΟΦΙΛ ΓΙΑ ΜΗΧ/ΜΟ GU PROFILE FOR MECHANISM GU</p>	<p>ΒΑΡΟΣ - Weight 4268 gr/m</p>	109-061		<p>ΒΑΡΟΣ - Weight 2051 gr/m</p>
		<p>ΜΗΚΟΣ - Length 5 m</p>			<p>ΜΗΚΟΣ - Length 5 m</p>
		<p>ΒΕΡΓΕΣ ανά ΔΕΜΑ Bars per Bundle 1</p>			<p>ΒΕΡΓΕΣ ανά ΔΕΜΑ Bars per Bundle 2</p>
		<p>ΣΕΛΙΔΑ - Page 34</p>			<p>ΣΕΛΙΔΑ - Page 33</p>
109-051	 <p>ΠΡΟΦΙΛ ΓΙΑ ΜΗΧ/ΜΟ GU PROFILE FOR MECHANISM GU</p>	<p>ΒΑΡΟΣ - Weight 5187 gr/m</p>	205-014		<p>ΒΑΡΟΣ - Weight 205 gr/m</p>
		<p>ΜΗΚΟΣ - Length 5 m</p>			<p>ΜΗΚΟΣ - Length 6 m</p>
		<p>ΒΕΡΓΕΣ ανά ΔΕΜΑ Bars per Bundle 1</p>			<p>ΒΕΡΓΕΣ ανά ΔΕΜΑ Bars per Bundle 20</p>
		<p>ΣΕΛΙΔΑ - Page 34</p>			<p>ΣΕΛΙΔΑ - Page 29</p>
109-052	 <p>ΠΡΟΦΙΛ ΓΙΑ ΜΗΧ/ΜΟ ROTO PROFILE FOR MECHANISM ROTO</p>	<p>ΒΑΡΟΣ - Weight 4118 gr/m</p>	305-021A		<p>ΒΑΡΟΣ - Weight 606 gr/m</p>
		<p>ΜΗΚΟΣ - Length 5 m</p>			<p>ΜΗΚΟΣ - Length 6 m</p>
		<p>ΒΕΡΓΕΣ ανά ΔΕΜΑ Bars per Bundle 1</p>			<p>ΒΕΡΓΕΣ ανά ΔΕΜΑ Bars per Bundle 5</p>
		<p>ΣΕΛΙΔΑ - Page 35</p>			<p>ΣΕΛΙΔΑ - Page 37</p>
109-053	 <p>ΠΡΟΦΙΛ ΓΙΑ ΜΗΧ/ΜΟ SIEGENIA PROFILE FOR MECHANISM SIEGENIA</p>	<p>ΒΑΡΟΣ - Weight 3440 gr/m</p>	305-022		<p>ΒΑΡΟΣ - Weight 592 gr/m</p>
		<p>ΜΗΚΟΣ - Length 5 m</p>			<p>ΜΗΚΟΣ - Length 6 m</p>
		<p>ΒΕΡΓΕΣ ανά ΔΕΜΑ Bars per Bundle 1</p>			<p>ΒΕΡΓΕΣ ανά ΔΕΜΑ Bars per Bundle 5</p>
		<p>ΣΕΛΙΔΑ - Page 36</p>			<p>ΣΕΛΙΔΑ - Page 37</p>
109-054	 <p>ΠΡΟΦΙΛ ΓΙΑ ΜΗΧ/ΜΟ ROTO PROFILE FOR MECHANISM ROTO</p>	<p>ΒΑΡΟΣ - Weight 4725 gr/m</p>	305-023		<p>ΒΑΡΟΣ - Weight 491 gr/m</p>
		<p>ΜΗΚΟΣ - Length 5 m</p>			<p>ΜΗΚΟΣ - Length 6 m</p>
		<p>ΒΕΡΓΕΣ ανά ΔΕΜΑ Bars per Bundle 1</p>			<p>ΒΕΡΓΕΣ ανά ΔΕΜΑ Bars per Bundle 5</p>
		<p>ΣΕΛΙΔΑ - Page 35</p>			<p>ΣΕΛΙΔΑ - Page 37</p>

305-024		ΒΑΡΟΣ - Weight 363 gr/m	9279		ΒΑΡΟΣ - Weight 902 gr/m
		ΜΗΚΟΣ - Length 6 m			ΜΗΚΟΣ - Length 6 m
		ΒΕΡΓΕΣ ανά ΔΕΜΑ Bars per Bundle 5			ΒΕΡΓΕΣ ανά ΔΕΜΑ Bars per Bundle 5
		ΣΕΛΙΔΑ - Page 37			ΣΕΛΙΔΑ - Page 38
305-028		ΒΑΡΟΣ - Weight 408 gr/m	9280		ΒΑΡΟΣ - Weight 1084 gr/m
		ΜΗΚΟΣ - Length 6 m			ΜΗΚΟΣ - Length 6 m
		ΒΕΡΓΕΣ ανά ΔΕΜΑ Bars per Bundle 5			ΒΕΡΓΕΣ ανά ΔΕΜΑ Bars per Bundle 5
		ΣΕΛΙΔΑ - Page 37			ΣΕΛΙΔΑ - Page 38
623175		ΒΑΡΟΣ - Weight 310 gr/m	9284		ΒΑΡΟΣ - Weight 848 gr/m
		ΜΗΚΟΣ - Length 4,6 m			ΜΗΚΟΣ - Length 6 m
		ΒΕΡΓΕΣ ανά ΔΕΜΑ Bars per Bundle 10			ΒΕΡΓΕΣ ανά ΔΕΜΑ Bars per Bundle 5
		ΣΕΛΙΔΑ - Page 38			ΣΕΛΙΔΑ - Page 38
623175A		ΒΑΡΟΣ - Weight 245 gr/m	EX-51		ΒΑΡΟΣ - Weight 349 gr/m
		ΜΗΚΟΣ - Length 4,6 m			ΜΗΚΟΣ - Length 6 m
		ΒΕΡΓΕΣ ανά ΔΕΜΑ Bars per Bundle 10			ΒΕΡΓΕΣ ανά ΔΕΜΑ Bars per Bundle 16
		ΣΕΛΙΔΑ - Page 38			ΣΕΛΙΔΑ - Page 37
9276		ΒΑΡΟΣ - Weight 329 gr/m			ΒΑΡΟΣ - Weight
		ΜΗΚΟΣ - Length 6 m			ΜΗΚΟΣ - Length
		ΒΕΡΓΕΣ ανά ΔΕΜΑ Bars per Bundle 12			ΒΕΡΓΕΣ ανά ΔΕΜΑ Bars per Bundle
		ΣΕΛΙΔΑ - Page 38			ΣΕΛΙΔΑ - Page



ΚΑΣΑ / Frame

101-003

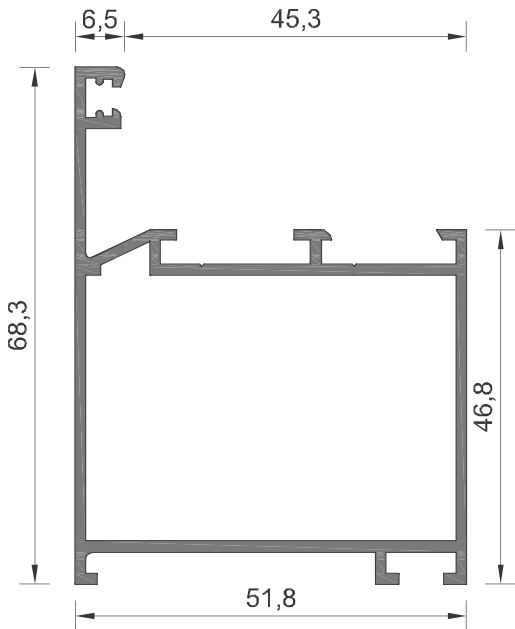
ΒΑΡΟΣ / Weight

789 gr/m

ΡΟΠΕΣ ΑΔΡΑΝΕΙΑΣ
Moments of Inertia

$I_x = 5,73 \text{ cm}^4$
 $I_y = 10,70 \text{ cm}^4$

ΓΩΝΙΕΣ ΓΩΝΙΑΣΤΡΑΣ ΣΕ ΕΞΑΡΤΗΜΑ
Machine pressed joint corners
3587 ΕΣΩΤΕΡΙΚΗ / Internal (ROTO)
3696 ΕΣΩΤΕΡΙΚΗ / Internal (GU)
4147 ΕΣΩΤΕΡΙΚΗ / Internal (SIEGENIA)
- - - ΕΞΩΤΕΡΙΚΗ / External



ΚΑΣΑ / Frame

101-012

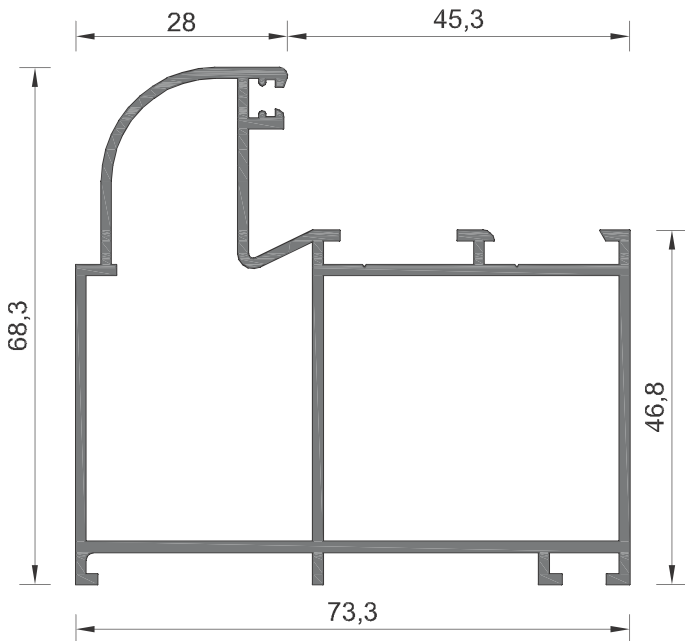
ΒΑΡΟΣ / Weight

909 gr/m

ΡΟΠΕΣ ΑΔΡΑΝΕΙΑΣ
Moments of Inertia

$I_x = 13,83 \text{ cm}^4$
 $I_y = 13,69 \text{ cm}^4$

ΓΩΝΙΕΣ ΓΩΝΙΑΣΤΡΑΣ ΣΕ ΕΞΑΡΤΗΜΑ
Machine pressed joint corners
3593 ΕΣΩΤΕΡΙΚΗ / Internal (ROTO)
- - - ΕΞΩΤΕΡΙΚΗ / External



ΚΑΣΑ / Frame

101-011

ΒΑΡΟΣ / Weight

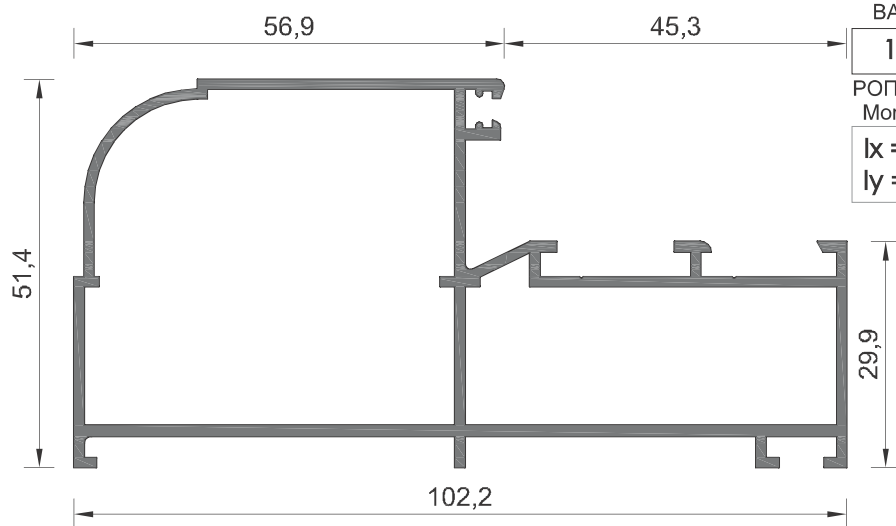
1266 gr/m

ΡΟΠΕΣ ΑΔΡΑΝΕΙΑΣ
Moments of Inertia

$I_x = 21,09 \text{ cm}^4$
 $I_y = 28,08 \text{ cm}^4$

ΓΩΝΙΕΣ ΓΩΝΙΑΣΤΡΑΣ ΣΕ ΕΞΑΡΤΗΜΑ
Machine pressed joint corners
3591 ΕΣΩΤΕΡΙΚΗ / Internal (ROTO)
3592 ΕΞΩΤΕΡΙΚΗ / External

ΚΑΣΑ / Frame



101-004

ΒΑΡΟΣ / Weight

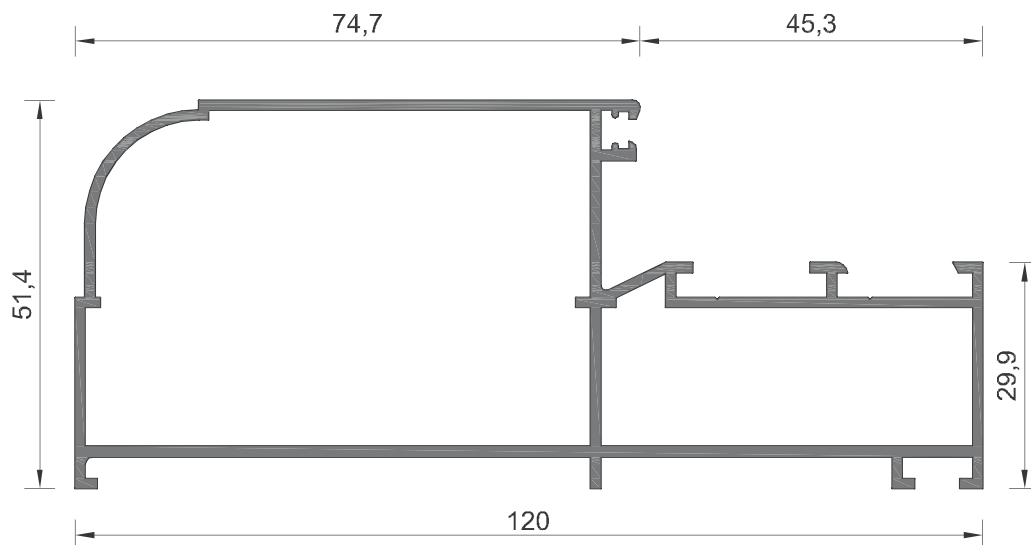
1317 gr/m

ΡΟΠΕΣ ΑΔΡΑΝΕΙΑΣ
Moments of Inertia

$I_x = 13,76 \text{ cm}^4$
 $I_y = 50,65 \text{ cm}^4$

ΓΩΝΙΕΣ ΓΩΝΙΑΣΤΡΑΣ ΣΕ ΕΞΑΡΤΗΜΑ
Machine pressed joint corners
3587 ΕΣΩΤΕΡΙΚΗ / Internal (ROTO)
3696 ΕΣΩΤΕΡΙΚΗ / Internal (GU)
4147 ΕΣΩΤΕΡΙΚΗ / Internal (SIEGENIA)
3588 ΕΞΩΤΕΡΙΚΗ / External

ΚΑΣΑ / Frame



101-005

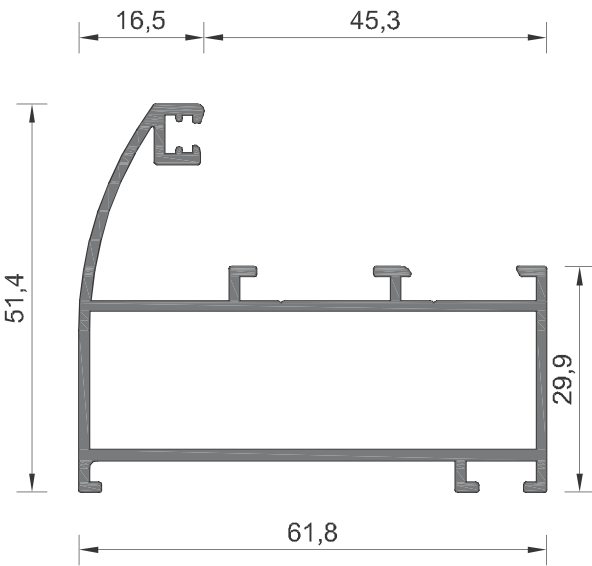
ΒΑΡΟΣ / Weight

1440 gr/m

ΡΟΠΕΣ ΑΔΡΑΝΕΙΑΣ
Moments of Inertia

$I_x = 16,39 \text{ cm}^4$
 $I_y = 77,16 \text{ cm}^4$

ΓΩΝΙΕΣ ΓΩΝΙΑΣΤΡΑΣ ΣΕ ΕΞΑΡΤΗΜΑ
Machine pressed joint corners
3587 ΕΣΩΤΕΡΙΚΗ / Internal (ROTO)
3696 ΕΣΩΤΕΡΙΚΗ / Internal (GU)
4147 ΕΣΩΤΕΡΙΚΗ / Internal (SIEGENIA)
--- ΕΞΩΤΕΡΙΚΗ / External



ΚΑΣΑ / Frame

101-140

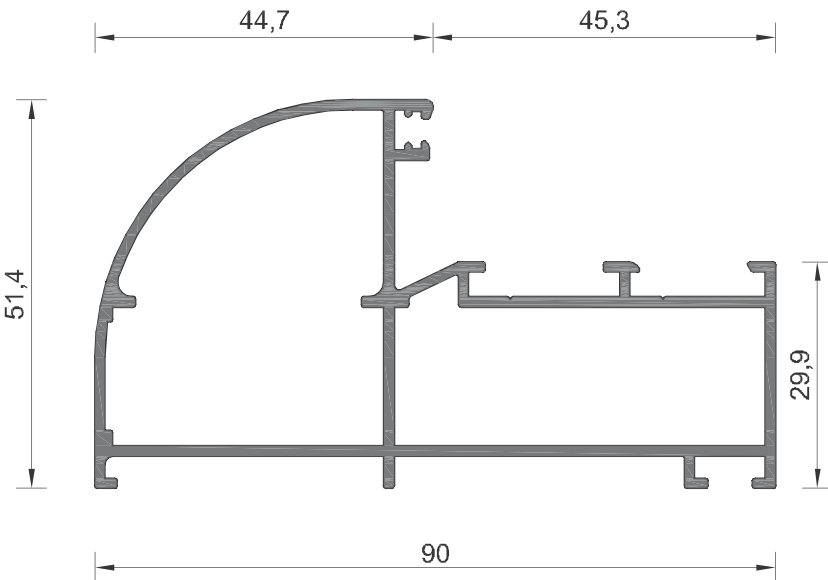
ΒΑΡΟΣ / Weight

887 gr/m

ΡΟΠΕΣ ΑΔΡΑΝΕΙΑΣ
Moments of Inertia

$I_x = 6,85 \text{ cm}^4$
 $I_y = 15,50 \text{ cm}^4$

ΓΩΝΙΕΣ ΓΩΝΙΑΣΤΡΑΣ ΣΕ ΕΞΑΡΤΗΜΑ
Machine pressed joint corners
3590 ΕΣΩΤΕΡΙΚΗ / Internal (ROTO)
5837 ΕΣΩΤΕΡΙΚΗ / Internal (GU)
4148 ΕΣΩΤΕΡΙΚΗ / Internal (SIEGENIA)
--- ΕΞΩΤΕΡΙΚΗ / External



ΚΑΣΑ / Frame

101-147

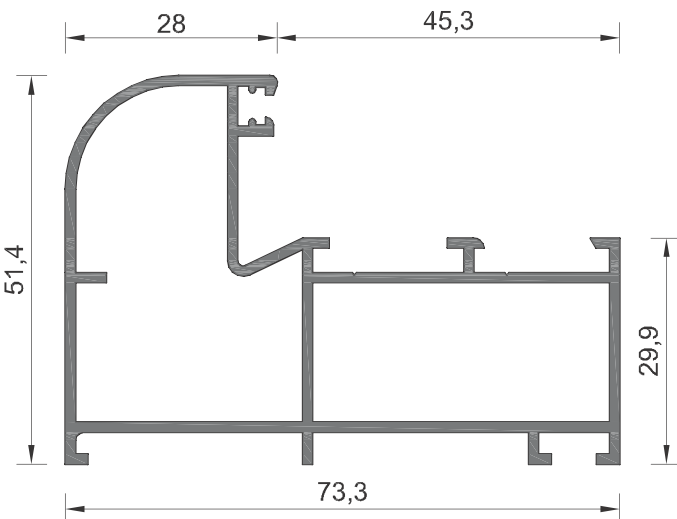
ΒΑΡΟΣ / Weight

1226 gr/m

ΡΟΠΕΣ ΑΔΡΑΝΕΙΑΣ
Moments of Inertia

$I_x = 10,90 \text{ cm}^4$
 $I_y = 36,00 \text{ cm}^4$

ΓΩΝΙΕΣ ΓΩΝΙΑΣΤΡΑΣ ΣΕ ΕΞΑΡΤΗΜΑ
Machine pressed joint corners
3587 ΕΣΩΤΕΡΙΚΗ / Internal (ROTO)
3696 ΕΣΩΤΕΡΙΚΗ / Internal (GU)
4147 ΕΣΩΤΕΡΙΚΗ / Internal (SIEGENIA)
4141 ΕΞΩΤΕΡΙΚΗ / External



ΚΑΣΑ / Frame

101-108

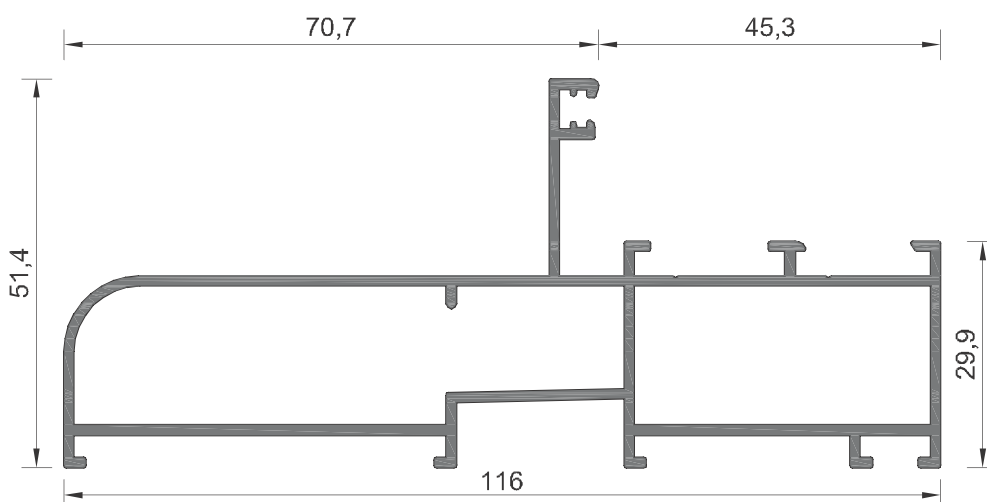
ΒΑΡΟΣ / Weight

1100 gr/m

ΡΟΠΕΣ ΑΔΡΑΝΕΙΑΣ
Moments of Inertia

$I_x = 9,70 \text{ cm}^4$
 $I_y = 23,30 \text{ cm}^4$

ΓΩΝΙΕΣ ΓΩΝΙΑΣΤΡΑΣ ΣΕ ΕΞΑΡΤΗΜΑ
Machine pressed joint corners
3585 ΕΣΩΤΕΡΙΚΗ / Internal (ROTO)
3695 ΕΣΩΤΕΡΙΚΗ / Internal (GU)
3586 ΕΞΩΤΕΡΙΚΗ / External



ΚΑΣΑ / Frame

101-146

ΒΑΡΟΣ / Weight

1360 gr/m

ΡΟΠΕΣ ΑΔΡΑΝΕΙΑΣ
Moments of Inertia

$I_x = 8,00 \text{ cm}^4$
 $I_y = 61,80 \text{ cm}^4$

ΓΩΝΙΕΣ ΓΩΝΙΑΣΤΡΑΣ ΣΕ ΕΞΑΡΤΗΜΑ

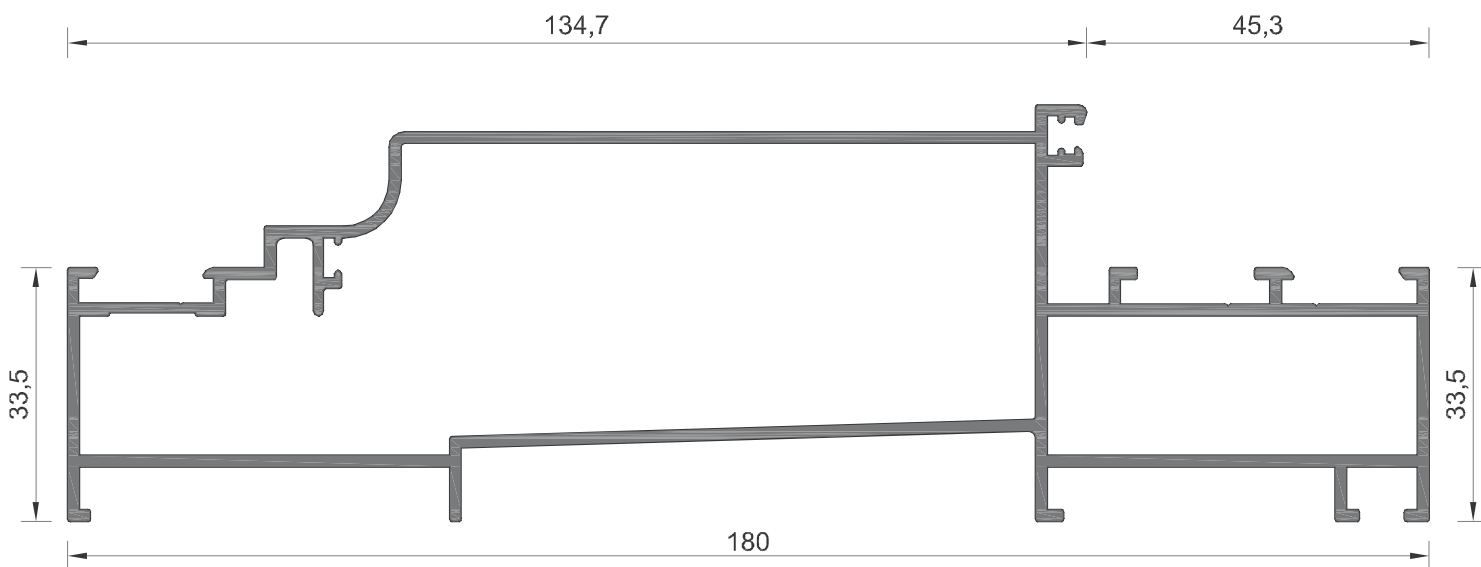
Machine pressed joint corners

3587 ΕΣΩΤΕΡΙΚΗ / Internal (ROTO)

3696 ΕΣΩΤΕΡΙΚΗ / Internal (GU)

4147 ΕΣΩΤΕΡΙΚΗ / Internal (SIEGENIA)

--- ΕΞΩΤΕΡΙΚΗ / External



ΚΑΣΑ / Frame

101-164

ΒΑΡΟΣ / Weight

2263 gr/m

ΡΟΠΕΣ ΑΔΡΑΝΕΙΑΣ
Moments of Inertia

$I_x = 23,04 \text{ cm}^4$
 $I_y = 274,85 \text{ cm}^4$

ΓΩΝΙΕΣ ΓΩΝΙΑΣΤΡΑΣ ΣΕ ΕΞΑΡΤΗΜΑ

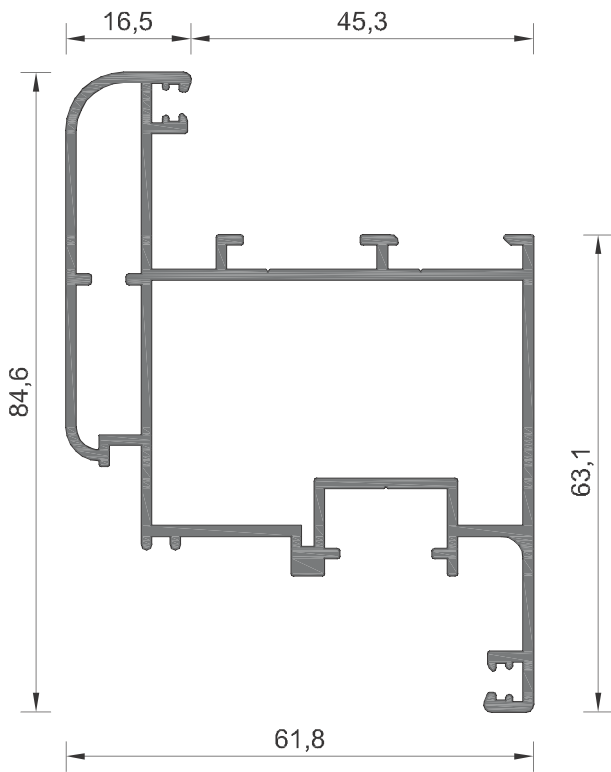
Machine pressed joint corners

3587 ΕΣΩΤΕΡΙΚΗ / Internal (ROTO)

3696 ΕΣΩΤΕΡΙΚΗ / Internal (GU)

4147 ΕΣΩΤΕΡΙΚΗ / Internal (SIEGENIA)

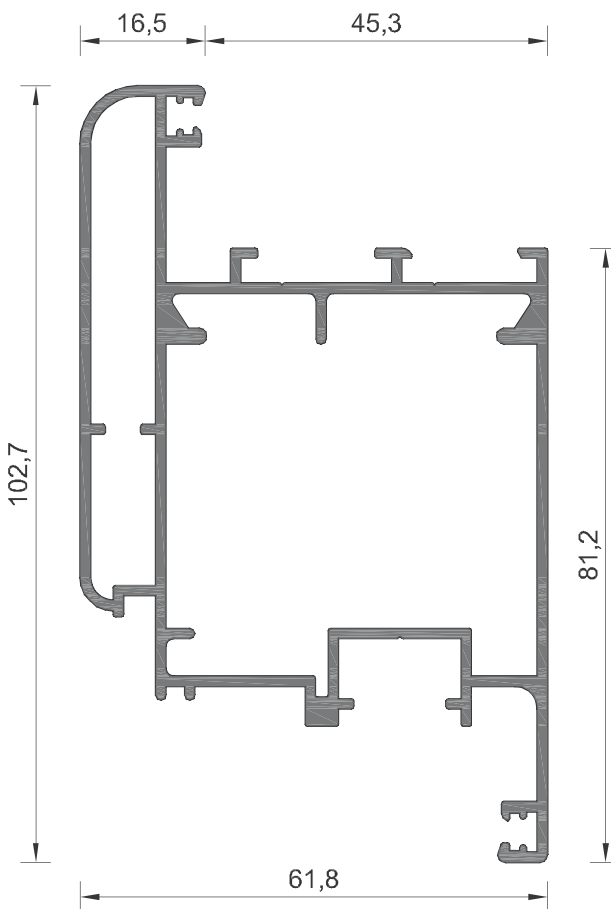
3588 ΕΞΩΤΕΡΙΚΗ / External



ΦΥΛΛΟ / Sash

101-132
 ΒΑΡΟΣ / Weight
1326 gr/m
 ΡΟΠΕΣ ΑΔΡΑΝΕΙΑΣ
 Moments of Inertia
 $I_x = 23,10 \text{ cm}^4$
 $I_y = 24,40 \text{ cm}^4$

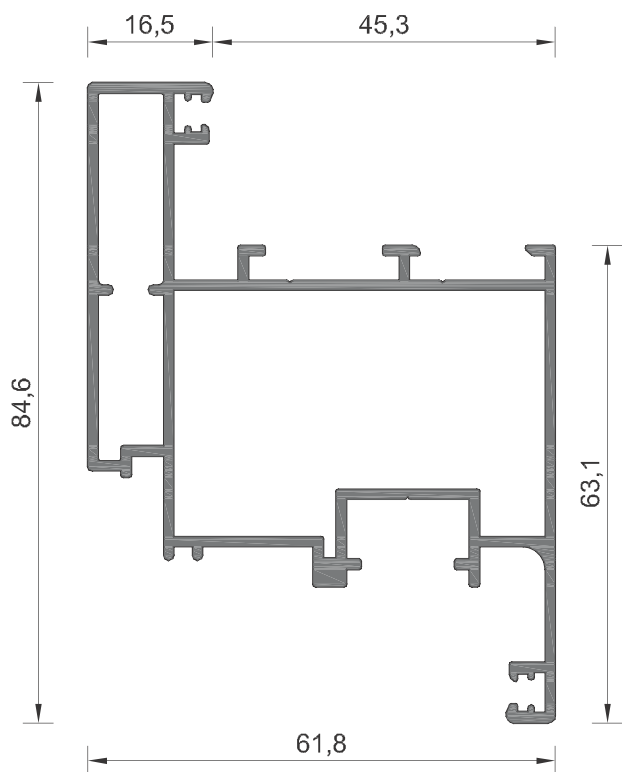
ΓΩΝΙΕΣ ΓΩΝΙΑΣΤΡΑΣ ΣΕ ΕΞΑΡΤΗΜΑ
 Machine pressed joint corners
 3622 ΕΣΩΤΕΡΙΚΗ / Internal
 4140 ΕΞΩΤΕΡΙΚΗ / External



ΦΥΛΛΟ / Sash

101-151
 ΒΑΡΟΣ / Weight
1651 gr/m
 ΡΟΠΕΣ ΑΔΡΑΝΕΙΑΣ
 Moments of Inertia
 $I_x = 45,65 \text{ cm}^4$
 $I_y = 31,70 \text{ cm}^4$

ΓΩΝΙΕΣ ΓΩΝΙΑΣΤΡΑΣ ΣΕ ΕΞΑΡΤΗΜΑ
 Machine pressed joint corners
 3623 ΕΣΩΤΕΡΙΚΗ / Internal
 4140 ΕΞΩΤΕΡΙΚΗ / External



ΦΥΛΛΟ / Sash

101-158

ΒΑΡΟΣ / Weight

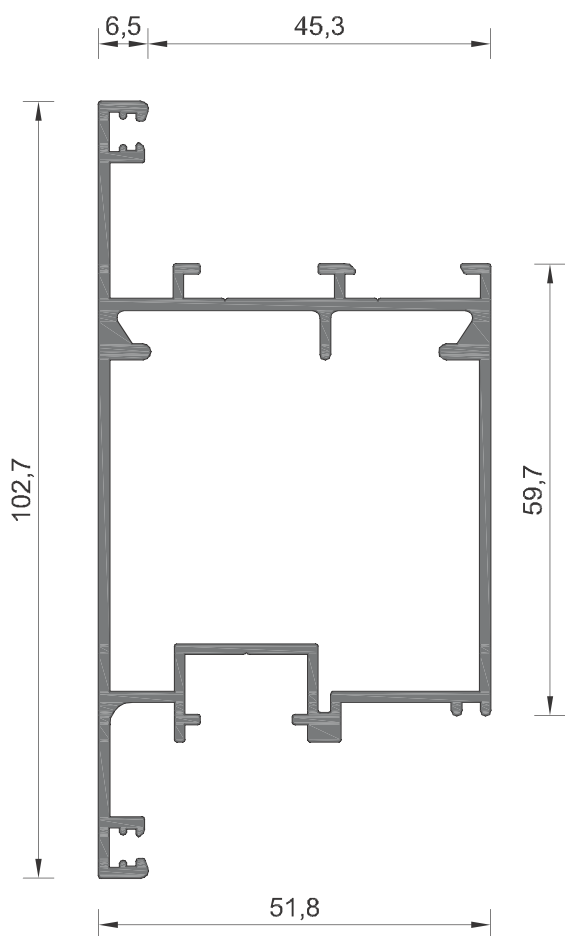
1340 gr/m

ΡΟΠΕΣ ΑΔΡΑΝΕΙΑΣ
Moments of Inertia

$I_x = 23,80 \text{ cm}^4$

$I_y = 24,90 \text{ cm}^4$

ΓΩΝΙΕΣ ΓΩΝΙΑΣΤΡΑΣ ΣΕ ΕΞΑΡΤΗΜΑ
Machine pressed joint corners
3622 ΕΣΩΤΕΡΙΚΗ / Internal
4140 ΕΞΩΤΕΡΙΚΗ / External



ΦΥΛΛΟ ΕΞΩΤΕΡΙΚΑ ΑΝΟΙΓΟΜΕΝΟ /
External opening sash

101 - 163

ΒΑΡΟΣ / Weight

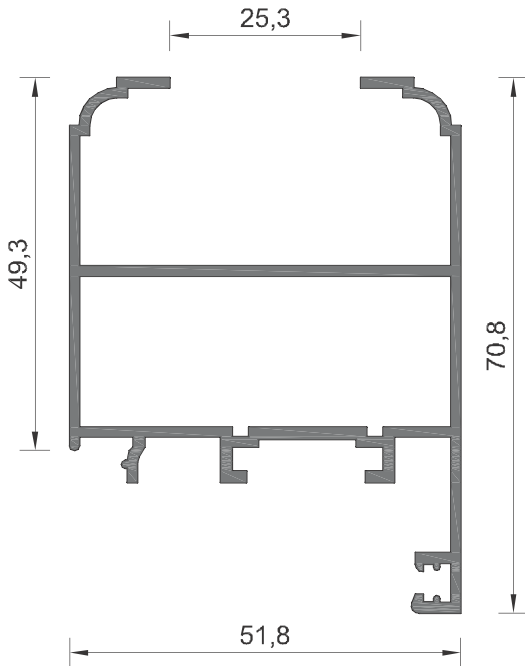
1388 gr/m

ΡΟΠΕΣ ΑΔΡΑΝΕΙΑΣ
Moments of Inertia

$I_x = 38,71 \text{ cm}^4$

$I_y = 20,49 \text{ cm}^4$

ΓΩΝΙΑ ΓΩΝΙΑΣΤΡΑΣ ΣΕ ΕΞΑΡΤΗΜΑ
Machine pressed joint corners
3623 ΓΩΝΙΑ 101-133 / corner 101-133



ΦΥΛΛΟ / Sash

101- 026

ΒΑΡΟΣ / Weight

995 gr/m

ΡΟΠΕΣ ΑΔΡΑΝΕΙΑΣ
Moments of Inertia

$I_x = 12,90 \text{ cm}^4$
 $I_y = 14,33 \text{ cm}^4$

ΓΩΝΙΑ ΓΩΝΙΑΣΤΡΑΣ ΣΕ ΕΞΑΡΤΗΜΑ
Machine pressed joint corners

- - -

ΜΗΧΑΝΙΚΗ ΓΩΝΙΑ ΣΥΝΔΕΣΕΩΣ
Mechanical joint corners

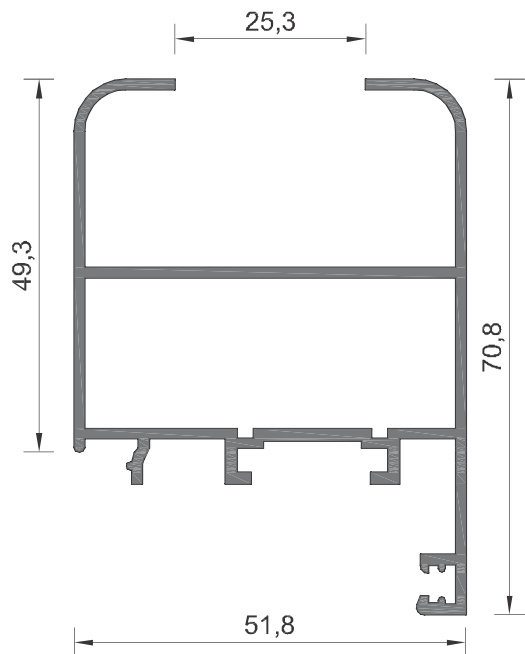
4059 (5227)

Συνεργάζεται με την τάπα

για φύλλο παντζουριού Νο101-026B(3686)

Assembled with rabbet seal plug

for shutter profile No101-026B (3686)



ΦΥΛΛΟ / Sash

101- 026B

ΒΑΡΟΣ / Weight

990 gr/m

ΡΟΠΕΣ ΑΔΡΑΝΕΙΑΣ
Moments of Inertia

$I_x = 12,89 \text{ cm}^4$
 $I_y = 14,34 \text{ cm}^4$

ΓΩΝΙΑ ΓΩΝΙΑΣΤΡΑΣ ΣΕ ΕΞΑΡΤΗΜΑ
Machine pressed joint corners

- - -

ΜΗΧΑΝΙΚΗ ΓΩΝΙΑ ΣΥΝΔΕΣΕΩΣ
Mechanical joint corners

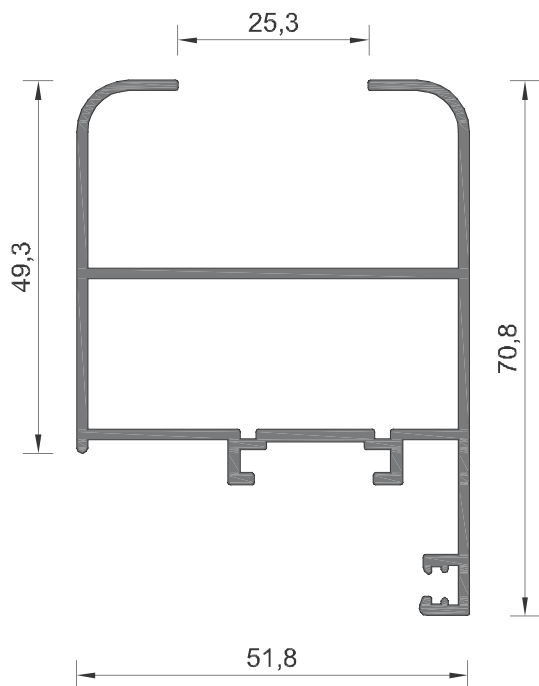
4059 (5227)

Συνεργάζεται με την τάπα

για φύλλο παντζουριού Νο 101-026B(3686)

Assembled with rabbet seal plug

for shutter profile No 101-026B (3686)



ΦΥΛΛΟ / Sash

101- 026C

ΒΑΡΟΣ / Weight

963 gr/m

ΡΟΠΕΣ ΑΔΡΑΝΕΙΑΣ
Moments of Inertia

$I_x = 12,60 \text{ cm}^4$
 $I_y = 13,90 \text{ cm}^4$

ΓΩΝΙΑ ΓΩΝΙΑΣΤΡΑΣ ΣΕ ΕΞΑΡΤΗΜΑ
Machine pressed joint corners

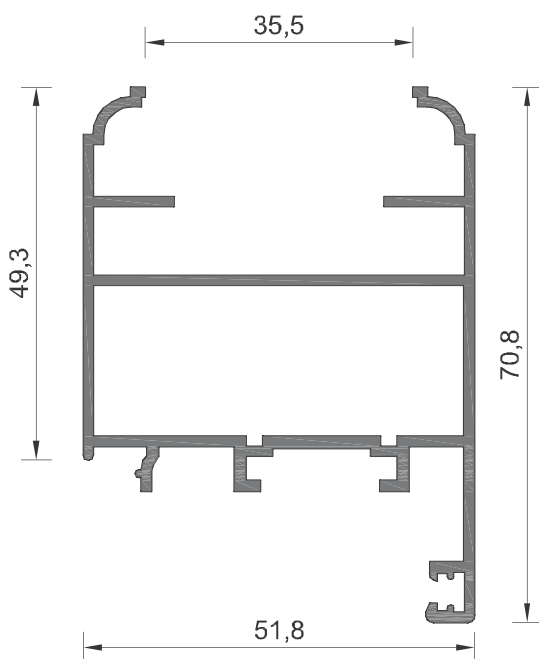
- - -

ΜΗΧΑΝΙΚΗ ΓΩΝΙΑ ΣΥΝΔΕΣΕΩΣ
Mechanical joint corners

4059 (5227)

Συnergάζεται με την τάπα

για φύλλο παντζουριού Νο 101-026B(3686)
Assembled with rabbit seal plug
for shutter profile No 101-026B (3686)



ΦΥΛΛΟ / Sash

101- 027

ΒΑΡΟΣ / Weight

1034 gr/m

ΡΟΠΕΣ ΑΔΡΑΝΕΙΑΣ
Moments of Inertia

$I_x = 10,82 \text{ cm}^4$
 $I_y = 12,60 \text{ cm}^4$

ΓΩΝΙΑ ΓΩΝΙΑΣΤΡΑΣ ΣΕ ΕΞΑΡΤΗΜΑ
Machine pressed joint corners

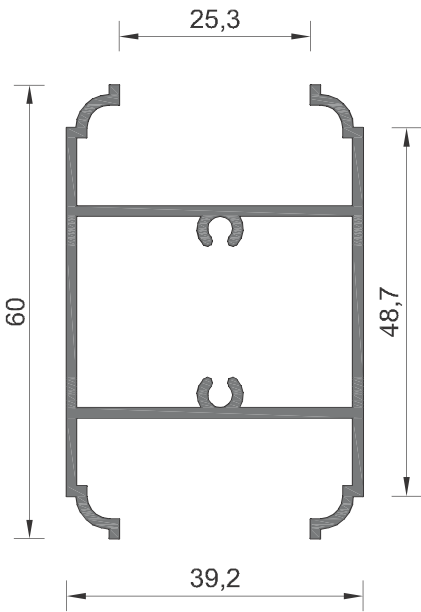
- - -

ΜΗΧΑΝΙΚΗ ΓΩΝΙΑ ΣΥΝΔΕΣΕΩΣ
Mechanical joint corners

4059 (5227)

Συnergάζεται με την τάπα

για φύλλο παντζουριού Νο 101-026B(3686)
Assembled with rabbit seal plug
for shutter profile No 101-026B (3686)



ΧΩΡΙΣΜΑ
ΦΥΛΛΟΥ 101-026
Partition profile
for sash 101-026

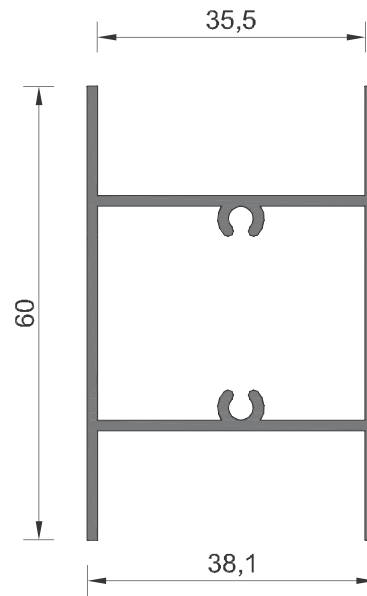
101- 028

ΒΑΡΟΣ / Weight

795 gr/m

ΡΟΠΕΣ ΑΔΡΑΝΕΙΑΣ
Moments of Inertia

$I_x = 8,12 \text{ cm}^4$
 $I_y = 6,90 \text{ cm}^4$



ΧΩΡΙΣΜΑ
ΦΥΛΛΟΥ 101-027
Partition profile
for sash 101-027

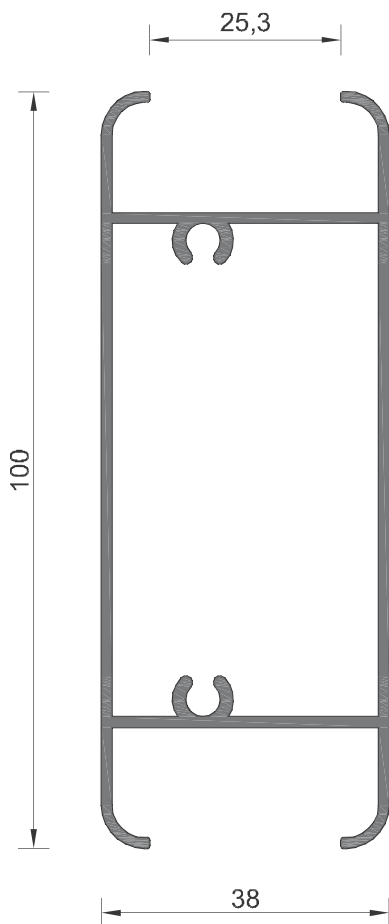
101- 029

ΒΑΡΟΣ / Weight

730 gr/m

ΡΟΠΕΣ ΑΔΡΑΝΕΙΑΣ
Moments of Inertia

$I_x = 7,00 \text{ cm}^4$
 $I_y = 6,27 \text{ cm}^4$



ΧΩΡΙΣΜΑ
ΦΥΛΛΟΥ 101-026B
Partition profile
for sash 101-026B

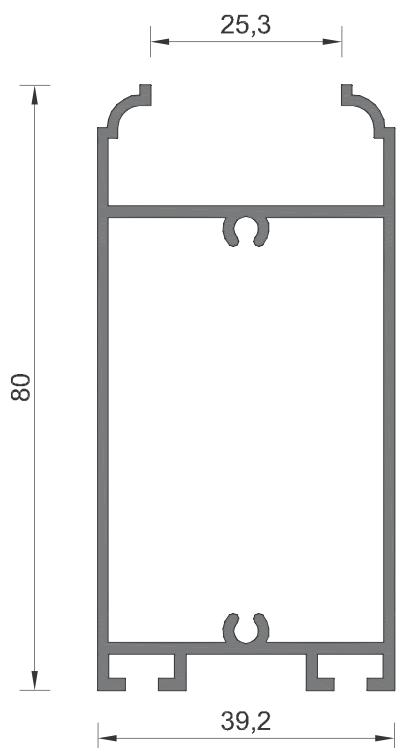
101- 152

ΒΑΡΟΣ / Weight

1096 gr/m

ΡΟΠΕΣ ΑΔΡΑΝΕΙΑΣ
Moments of Inertia

$I_x = 39,00 \text{ cm}^4$
 $I_y = 10,06 \text{ cm}^4$



ΤΑΜΠΛΑΣ ΠΑΝΤΖΟΥΡΙΟΥ ΓΙΑ 101-026 /
Kickplate profile for shutter 101-026

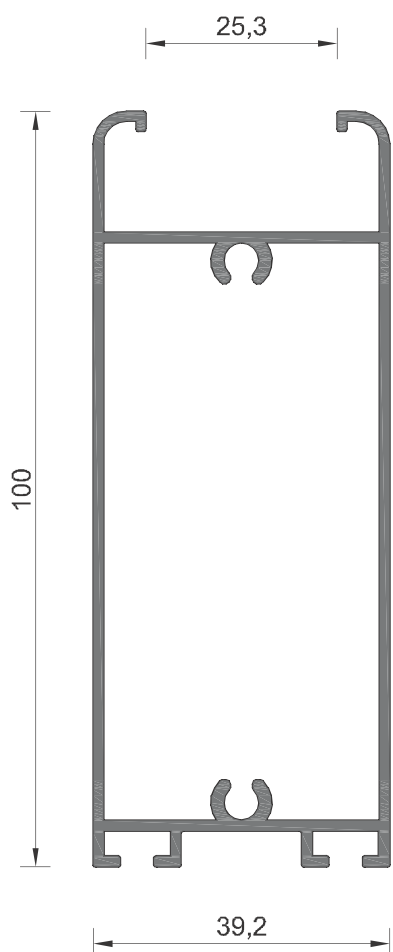
101-059

ΒΑΡΟΣ / Weight

998 gr/m

ΡΟΠΕΣ ΑΔΡΑΝΕΙΑΣ
Moments of Inertia

$I_x = 26,50 \text{ cm}^4$
 $I_y = 9,12 \text{ cm}^4$



ΤΑΜΠΛΑΣ ΠΑΝΤΖΟΥΡΙΟΥ ΓΙΑ 101-026B /
Kickplate profile for shutter 101-026B

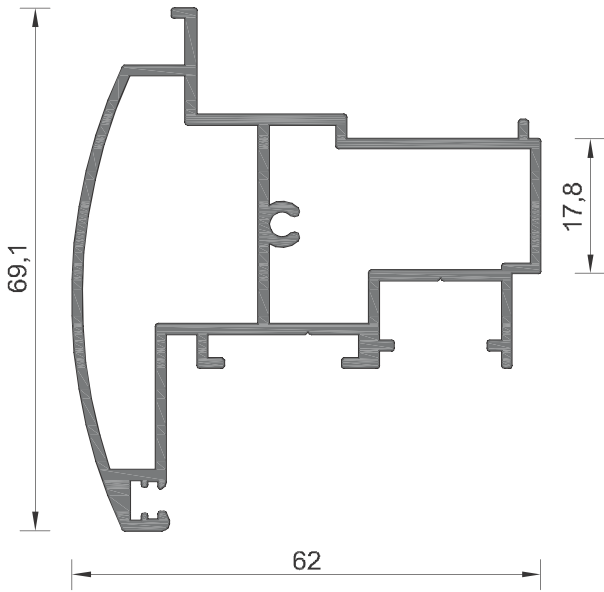
101-145

ΒΑΡΟΣ / Weight

1194 gr/m

ΡΟΠΕΣ ΑΔΡΑΝΕΙΑΣ
Moments of Inertia

$I_x = 51,73 \text{ cm}^4$
 $I_y = 11,16 \text{ cm}^4$



ΜΠΙΝΙ / Rabet profile

101-134

ΒΑΡΟΣ / Weight

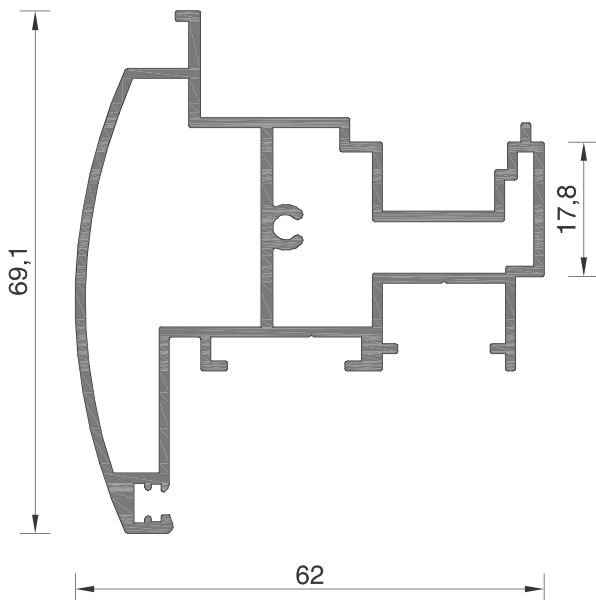
1148 gr/m

ΡΟΠΕΣ ΑΔΡΑΝΕΙΑΣ
Moments of Inertia

$I_x = 12,10 \text{ cm}^4$
 $I_y = 15,70 \text{ cm}^4$

ΣΥΝΕΡΓΑΖΕΤΑΙ ΜΕ ΤΗΝ ΤΑΠΑ ΓΙΑ ΜΠΙΝΙ
Assembled with rabet seal plug
101-134 (5713)

NEO ΠΡΟΦΙΛ / New profile



ΜΠΙΝΙ / Rabet profile

101-169

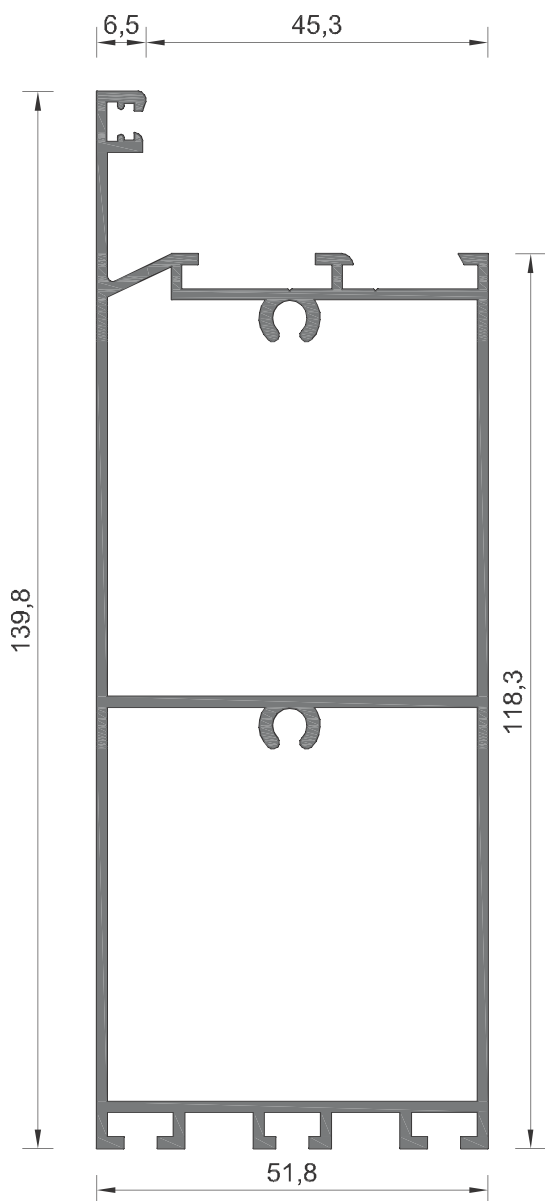
ΒΑΡΟΣ / Weight

1212 gr/m

ΡΟΠΕΣ ΑΔΡΑΝΕΙΑΣ
Moments of Inertia

$I_x = 11,94 \text{ cm}^4$
 $I_y = 16,92 \text{ cm}^4$

ΣΥΝΕΡΓΑΖΕΤΑΙ ΜΕ ΤΗΝ ΤΑΠΑ ΓΙΑ ΜΠΙΝΙ
Assembled with rabet seal plug
101-134 (5713)



ΤΑΜΠΛΑΣ / Kickplate profile

101-046

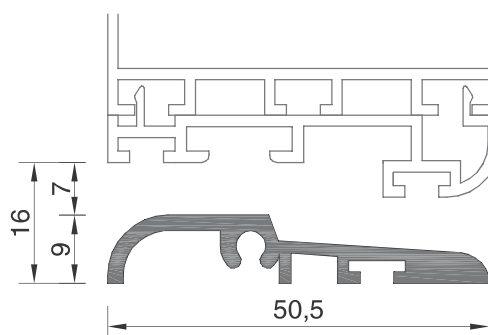
ΒΑΡΟΣ / Weight

1865 gr/m

ΡΟΠΕΣ ΑΔΡΑΝΕΙΑΣ
Moments of Inertia

$I_x = 129,00 \text{ cm}^4$

$I_y = 28,99 \text{ cm}^4$

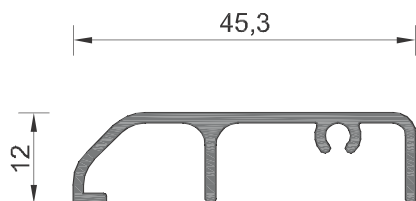


ΚΑΤΩΚΑΣΙ / Threshold

101-065

ΒΑΡΟΣ / Weight

425 gr/m

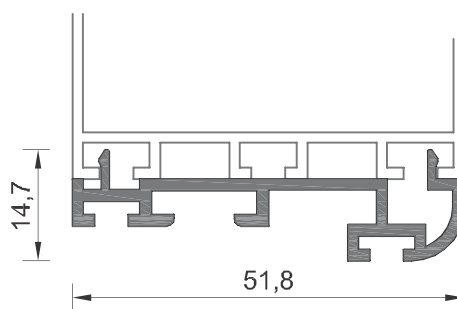


ΚΑΤΩΚΑΣΙ / Threshold

101-136

ΒΑΡΟΣ / Weight

303 gr/m

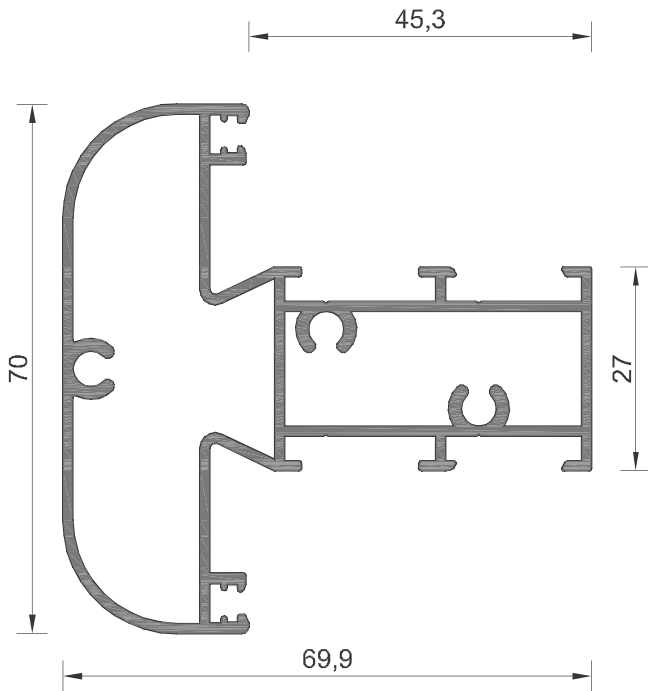


ΚΟΥΜΠΩΜΑ / Clip

101-066

ΒΑΡΟΣ / Weight

435 gr/m



T-ΠΡΟΦΙΛ / T-Profile

101- 037

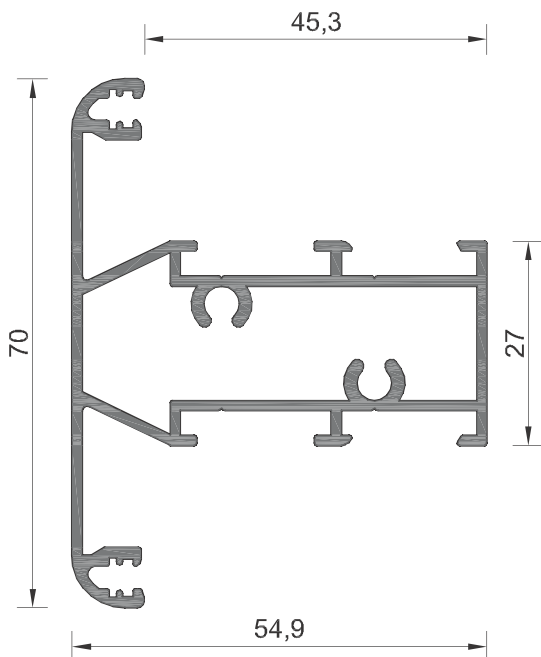
ΒΑΡΟΣ / Weight

1301 gr/m

ΡΟΠΕΣ ΑΔΡΑΝΕΙΑΣ
Moments of Inertia

$I_x = 15,74 \text{ cm}^4$

$I_y = 22,05 \text{ cm}^4$



T-ΠΡΟΦΙΛ / T-Profile

101- 042

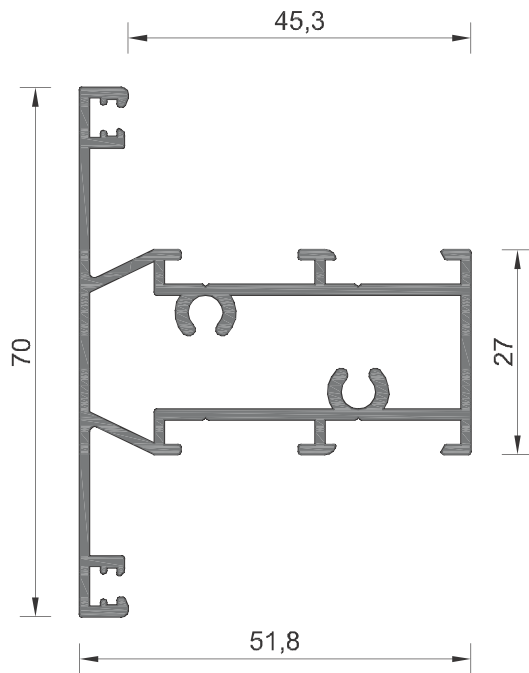
ΒΑΡΟΣ / Weight

1029 gr/m

ΡΟΠΕΣ ΑΔΡΑΝΕΙΑΣ
Moments of Inertia

$I_x = 10,30 \text{ cm}^4$

$I_y = 13,91 \text{ cm}^4$



T-ΠΡΟΦΙΛ / T-Profile

101- 039

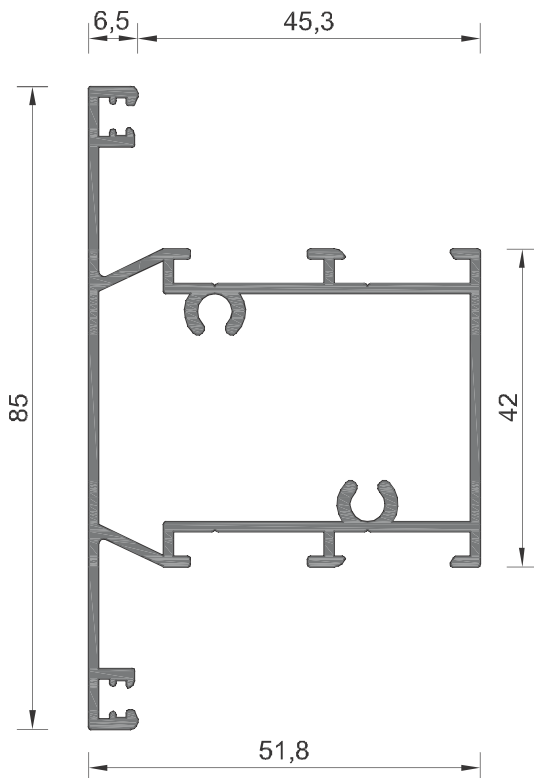
ΒΑΡΟΣ / Weight

965 gr/m

ΡΟΠΕΣ ΑΔΡΑΝΕΙΑΣ
Moments of Inertia

$I_x = 9,03 \text{ cm}^4$

$I_y = 12,04 \text{ cm}^4$



T-ΠΡΟΦΙΛ / T-Profile

101- 045

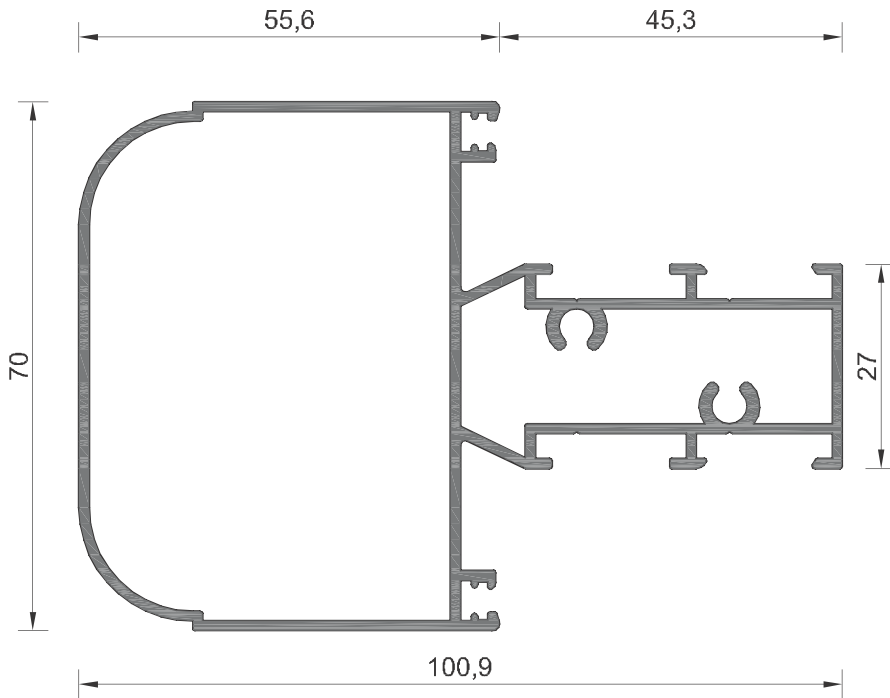
ΒΑΡΟΣ / Weight

1070 gr/m

ΡΟΠΕΣ ΑΔΡΑΝΕΙΑΣ
Moments of Inertia

$I_x = 18,15 \text{ cm}^4$

$I_y = 14,67 \text{ cm}^4$



T-ΠΡΟΦΙΛ / T-Profile

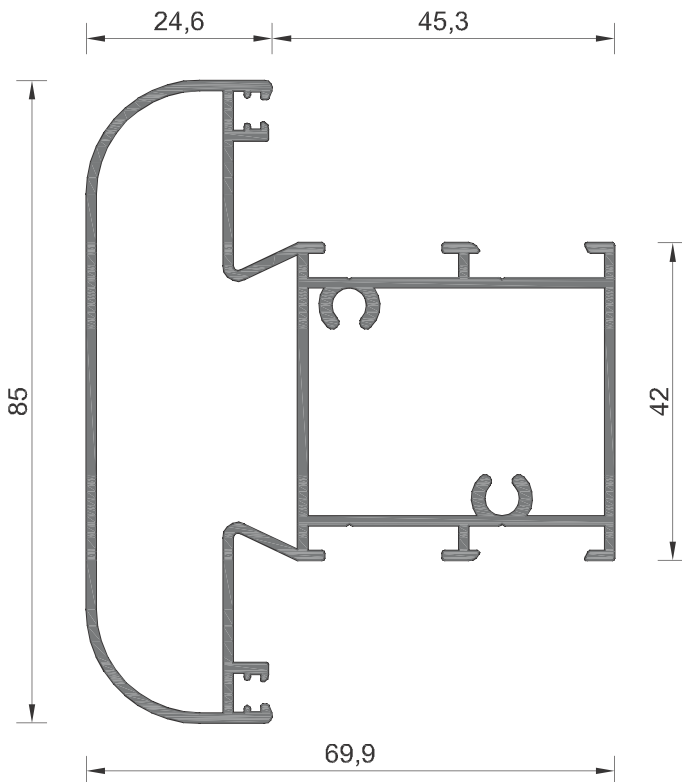
101-040

ΒΑΡΟΣ / Weight

1510 gr/m

ΡΟΠΕΣ ΑΔΡΑΝΕΙΑΣ
Moments of Inertia

$I_x = 25,09 \text{ cm}^4$
 $I_y = 52,11 \text{ cm}^4$



T-ΠΡΟΦΙΛ / T-Profile

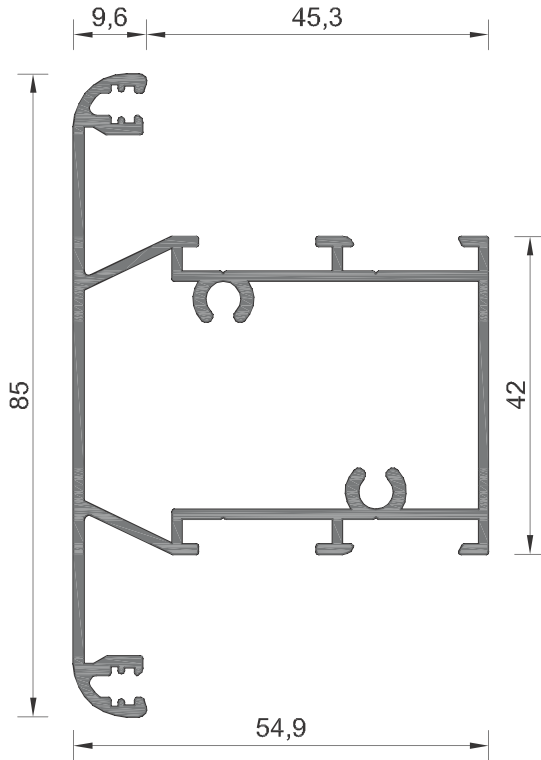
101-043

ΒΑΡΟΣ / Weight

1459 gr/m

ΡΟΠΕΣ ΑΔΡΑΝΕΙΑΣ
Moments of Inertia

$I_x = 29,23 \text{ cm}^4$
 $I_y = 26,74 \text{ cm}^4$



T-ΠΡΟΦΙΛ / T-Profile

101-044

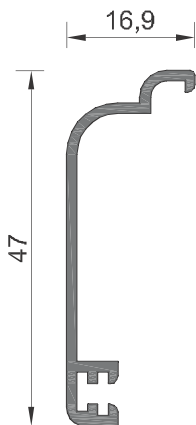
ΒΑΡΟΣ / Weight

1134 gr/m

ΡΟΠΕΣ ΑΔΡΑΝΕΙΑΣ
Moments of Inertia

$I_x = 20,31 \text{ cm}^4$

$I_y = 16,86 \text{ cm}^4$

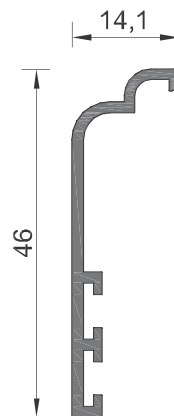


ΑΡΜΟΚΑΛΥΠΤΡΟ / Cover gap

101-067A

ΒΑΡΟΣ / Weight

335 gr/m

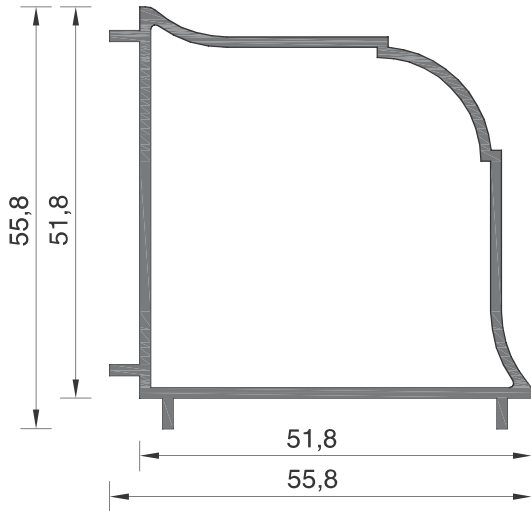


ΑΡΜΟΚΑΛΥΠΤΡΟ / Cover gap

101-070

ΒΑΡΟΣ / Weight

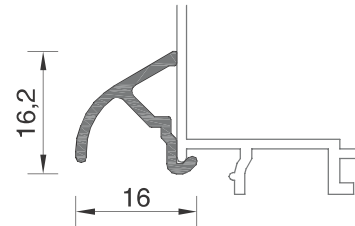
257 gr/m



ΚΟΛΩΝΑ 90° / Mullion 90°

101-047
 ΒΑΡΟΣ / Weight
777 gr/m

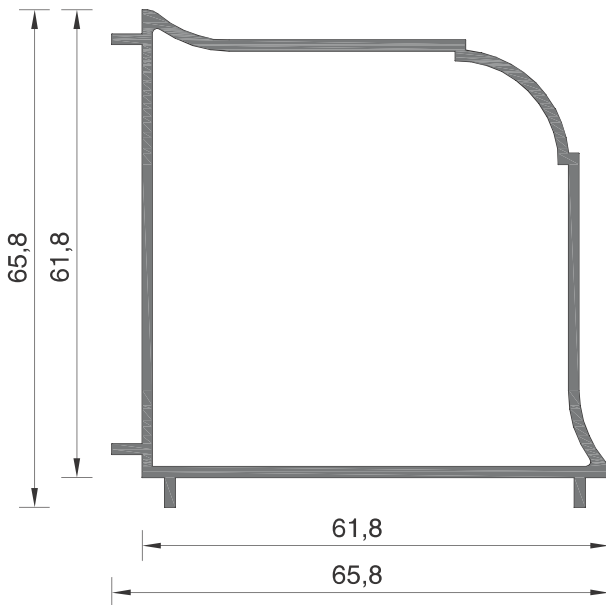
ΣΥΝΑΡΜΟΓΗ ΜΕ ΤΗΝ ΚΑΣΑ 101-003
 Assembly with frame profile 101-003



ΝΕΡΟΧΥΤΗΣ / Draining hole

108-057
 ΒΑΡΟΣ / Weight
134 gr/m

ΣΥΝΕΡΓΑΖΕΤΑΙ ΜΕ ΤΗΝ ΤΑΠΑ ΝΕΡΟΧΥΤΗ (3477) (ΖΕΥΓΟΣ)
 Assembled with rabbet seal plug draining hole (3477) (pair)

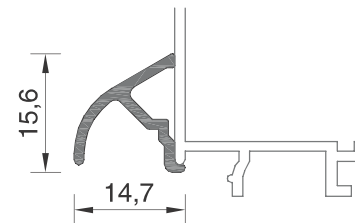


ΚΟΛΩΝΑ 90° / Mullion 90°

101-048
 ΒΑΡΟΣ / Weight
928 gr/m

ΣΥΝΑΡΜΟΓΗ ΜΕ ΤΗΝ ΚΑΣΑ 101-140
 Assembly with frame profile 101-140

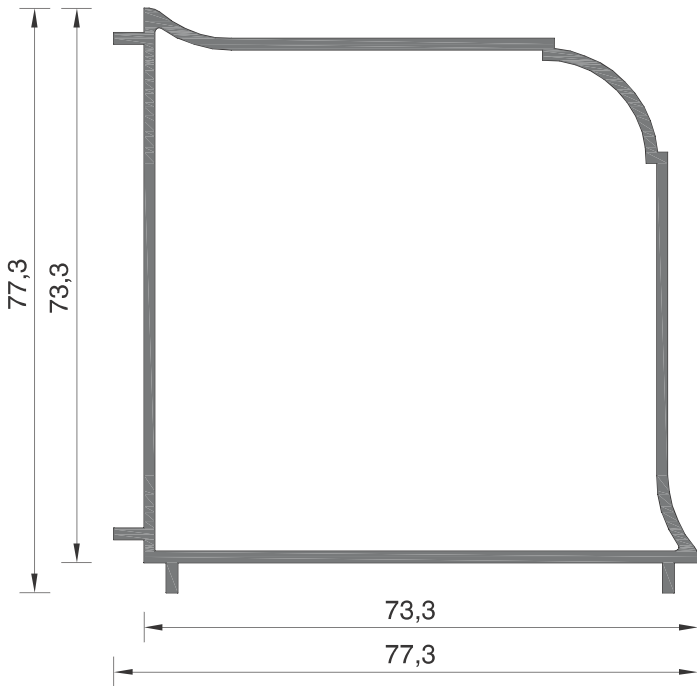
**ΝΕΟ ΠΡΟΦΙΛ
 NEW PROFILE**



ΝΕΡΟΧΥΤΗΣ / Draining hole

108-057A
 ΒΑΡΟΣ / Weight
126 gr/m

ΣΥΝΕΡΓΑΖΕΤΑΙ ΜΕ ΤΗΝ ΤΑΠΑ ΝΕΡΟΧΥΤΗ (3477) (ΖΕΥΓΟΣ)
 Assembled with rabbet seal plug draining hole (3477) (pair)



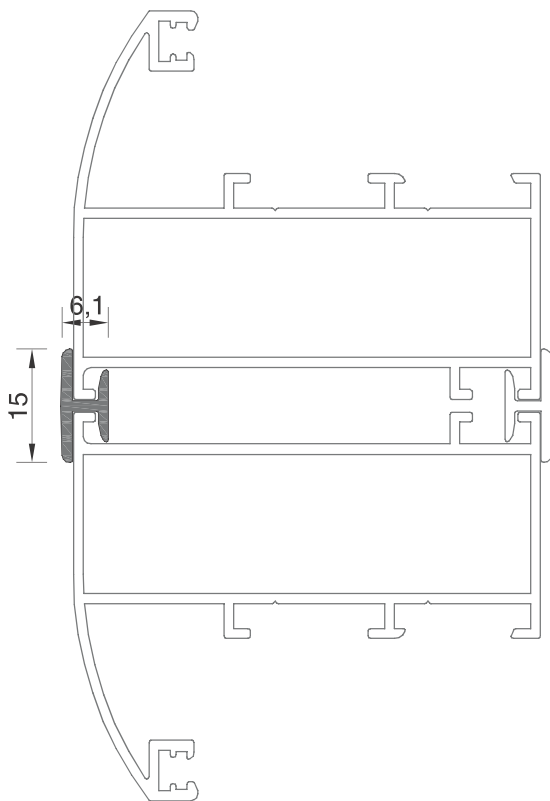
ΚΟΛΩΝΑ 90° / Mullion 90°

101-049

ΒΑΡΟΣ / Weight

1179 gr/m

ΣΥΝΑΡΜΟΓΗ ΜΕ ΤΗΝ ΚΑΣΑ 101-108
 Assembly with frame profile 101-108

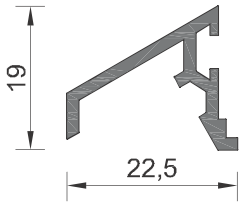


ΠΡΟΦΙΛ ΕΝΩΣΗΣ ΚΑΣΑΣ ΜΕ ΚΑΣΑ / Frame coupling profile

101-166

ΒΑΡΟΣ / Weight

99 gr/m



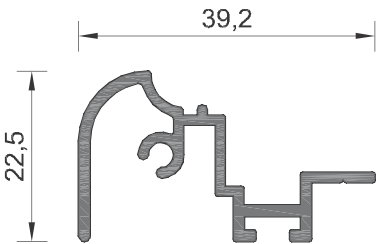
ΝΕΡΟΧΥΤΗΣ / Draining hole

101-064

ΒΑΡΟΣ / Weight

205 gr/m

ΣΥΝΕΡΓΑΖΕΤΑΙ ΜΕ ΤΙΣ ΤΑΠΕΣ ΝΕΡΟΧΥΤΗ (5095) (ΖΕΥΓΟΣ)
Assembled with rabbet seal plug draining hole (5095) (PAIR)



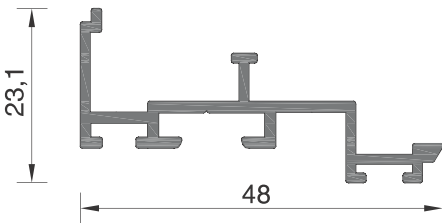
ΝΕΡΟΧΥΤΗΣ / Draining hole

101-135

ΒΑΡΟΣ / Weight

378 gr/m

ΣΥΝΕΡΓΑΖΕΤΑΙ ΜΕ ΤΗΝ ΤΑΠΑ ΝΕΡΟΧΥΤΗ 101-135 (5828) (ΖΕΥΓΟΣ)
Assembled with rabbet seal plug draining hole 101-135 (5828) (PAIR)



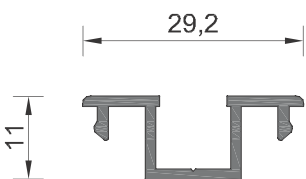
ΝΕΡΟΧΥΤΗΣ / Draining hole

101-123

ΒΑΡΟΣ / Weight

415 gr/m

ΣΥΝΕΡΓΑΖΕΤΑΙ ΜΕ ΤΗΝ ΤΑΠΑ ΝΕΡΟΧΥΤΗ 101-123 (ΣΕΤ) (3546).
Assembled with rabbet seal plug draining hole 101-123 (set)(3546).

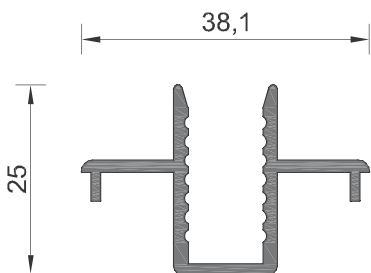


ΚΟΥΜΠΩΜΑ ΓΙΑ ΟΒΑΛΙΝΑ EX-51 / Clip for fixed louver EX-51

205 - 014

ΒΑΡΟΣ / Weight

205 gr/m

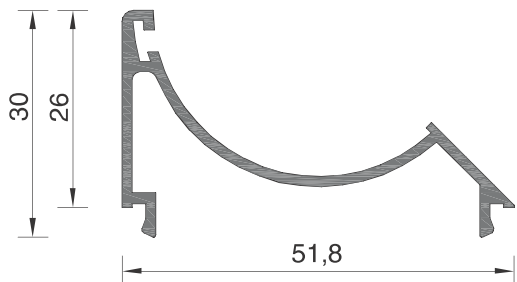


ΚΟΥΜΠΩΜΑ ΓΙΑ ΦΥΛΛΑΡΑΚΙ / Clip for fixed louver

101-088

ΒΑΡΟΣ / Weight

367 gr/m



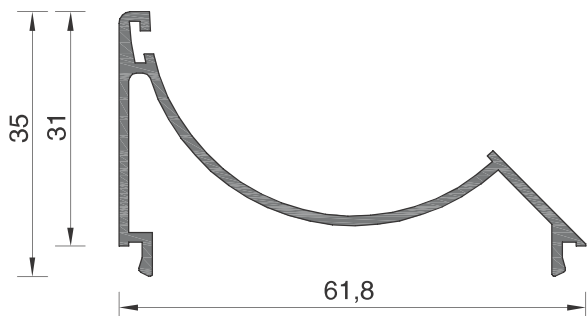
ΠΡΟΣΘΕΤΟ ΓΙΑ ΜΕΤΑΒΛΗΤΗ ΓΩΝΙΑ / Additional profile for variable corner

101-052

ΒΑΡΟΣ / Weight

388 gr/m

**ΣΥΝΑΡΜΟΓΗ ΜΕ ΤΗΝ ΚΑΣΑ
101-003 & ΚΟΛΩΝΑ Φ42
Assembly with frame profile
101-003 & Φ42 mullion**



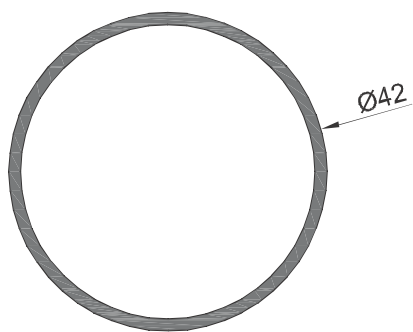
ΠΡΟΣΘΕΤΟ ΓΙΑ ΜΕΤΑΒΛΗΤΗ ΓΩΝΙΑ / Additional profile for variable corner

101-053

ΒΑΡΟΣ / Weight

453 gr/m

**ΣΥΝΑΡΜΟΓΗ ΜΕ ΤΗΝ ΚΑΣΑ
101-140 & ΚΟΛΩΝΑ Φ52
Assembly with frame profile
101-140 & Φ52 mullion**



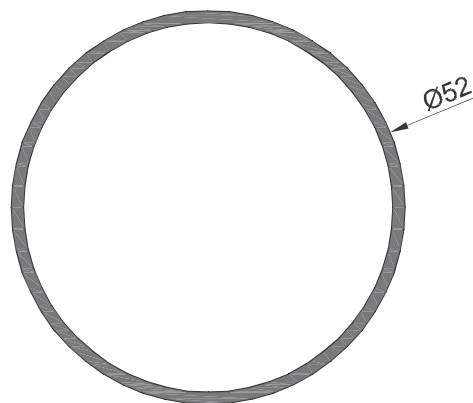
ΚΟΛΩΝΑ ΓΙΑ ΜΕΤΑΒΛΗΤΗ ΓΩΝΙΑ / Mullion for variable corner

Φ42

ΒΑΡΟΣ / Weight

515 gr/m

**ΣΥΝΑΡΜΟΓΗ ΜΕ ΤΗΝ ΠΡΟΣΘΕΤΟ
ΠΡΟΦΙΛ 101-052
Assembly with additional
profile 101-052**



ΚΟΛΩΝΑ ΓΙΑ ΜΕΤΑΒΛΗΤΗ ΓΩΝΙΑ / Mullion for variable corner

Φ52

ΒΑΡΟΣ / Weight

642 gr/m

**ΣΥΝΑΡΜΟΓΗ ΜΕ ΤΗΝ ΠΡΟΣΘΕΤΟ
ΠΡΟΦΙΛ 101-053
Assembly with additional
profile 101-053**

ΠΡΟΤΥΠΟΤΗΤΑ, ΠΑΡΑΧΕΙΡΑΣΜΟΣ

ΠΗΧΑΚΙ ΣΤΡΟΓΓΥΛΟ / Glazing bead Curved

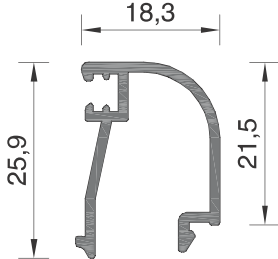
101-076A

ΒΑΡΟΣ / Weight

267 gr/m

ΠΑΧΟΣ ΥΑΛΟΠΙΝΑΚΑ
Glazing thickness

20 mm



ΠΗΧΑΚΙ ΣΤΡΟΓΓΥΛΟ / Glazing bead Curved

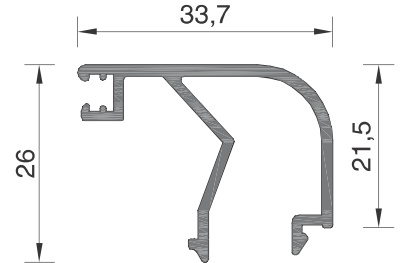
101-077A

ΒΑΡΟΣ / Weight

373 gr/m

ΠΑΧΟΣ ΥΑΛΟΠΙΝΑΚΑ
Glazing thickness

5 mm



ΠΗΧΑΚΙ ΙΣΙΟ / Glazing bead flat

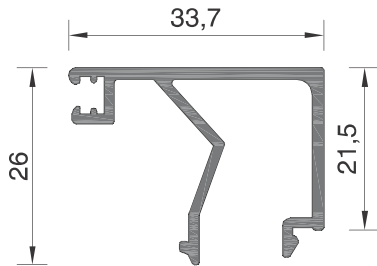
101-078A

ΒΑΡΟΣ / Weight

391 gr/m

ΠΑΧΟΣ ΥΑΛΟΠΙΝΑΚΑ
Glazing thickness

5 mm



ΠΗΧΑΚΙ ΙΣΙΟ / Glazing bead flat

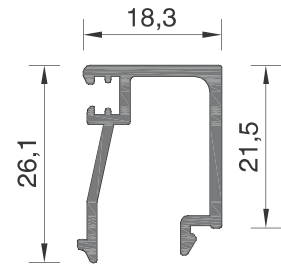
101-079A

ΒΑΡΟΣ / Weight

301 gr/m

ΠΑΧΟΣ ΥΑΛΟΠΙΝΑΚΑ
Glazing thickness

20 mm



ΠΗΧΑΚΙ ΙΣΙΟ / Glazing bead flat

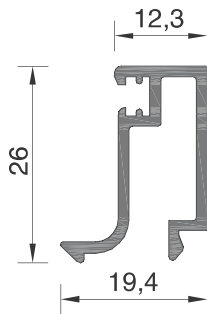
101-080

ΒΑΡΟΣ / Weight

283 gr/m

ΠΑΧΟΣ ΥΑΛΟΠΙΝΑΚΑ
Glazing thickness

26 mm



ΠΗΧΑΚΙ ΙΣΙΟ / Glazing bead flat

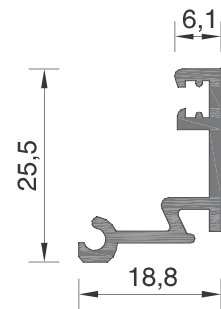
101-081

ΒΑΡΟΣ / Weight

251 gr/m

ΠΑΧΟΣ ΥΑΛΟΠΙΝΑΚΑ
Glazing thickness

32 mm



ΠΗΧΑΚΙ ΙΣΙΟ / Glazing bead flat

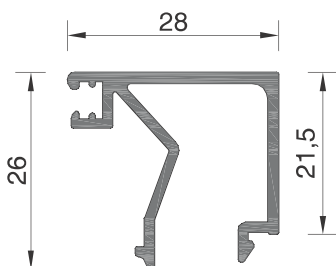
101-082A

ΒΑΡΟΣ / Weight

367 gr/m

ΠΑΧΟΣ ΥΑΛΟΠΙΝΑΚΑ
Glazing thickness

10 mm



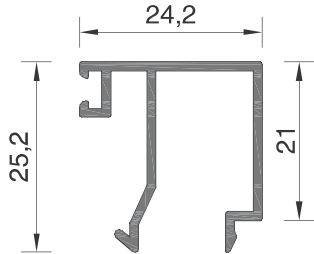
ΠΡΟΦΙΛΑ ΚΑΛΩΣΤΡΩΣΗΣ ΠΛΑΣΤΙΚΩΝ ΟΡΓΑΝΩΣΕΩΝ ΜΕΛΕΣ

ΠΗΧΑΚΙ ΙΣΙΟ / Glazing bead flat

101-083

ΒΑΡΟΣ / Weight
278 gr/m

ΠΑΧΟΣ ΥΑΛΟΠΙΝΑΚΑ
Glazing thickness
14 mm

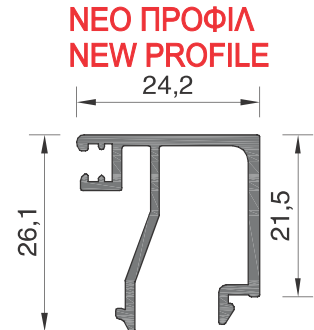


ΠΗΧΑΚΙ ΙΣΙΟ / Glazing bead flat

101-083A

ΒΑΡΟΣ / Weight
338 gr/m

ΠΑΧΟΣ ΥΑΛΟΠΙΝΑΚΑ
Glazing thickness
14 mm

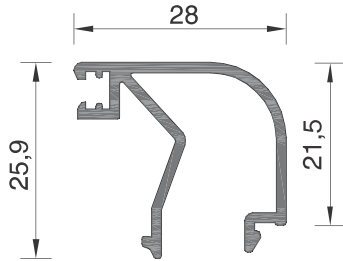


ΠΗΧΑΚΙ ΣΤΡΟΓΓΥΛΟ / Glazing bead Curved

101-139

ΒΑΡΟΣ / Weight
329 gr/m

ΠΑΧΟΣ ΥΑΛΟΠΙΝΑΚΑ
Glazing thickness
10 mm

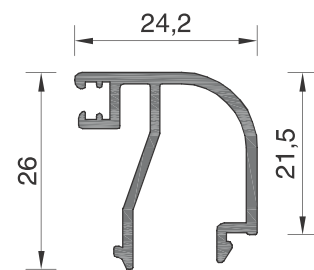


ΠΗΧΑΚΙ ΣΤΡΟΓΓΥΛΟ / Glazing bead Curved

101-165

ΒΑΡΟΣ / Weight
323 gr/m

ΠΑΧΟΣ ΥΑΛΟΠΙΝΑΚΑ
Glazing thickness
14 mm



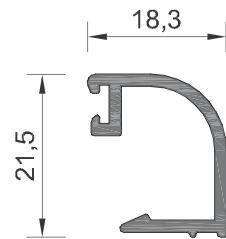
ΠΡΟΦΙΛΑ ΚΑΛΩΣΤΡΩΣΗΣ ΠΛΑΣΤΙΚΩΝ ΟΡΓΑΝΩΣΕΩΝ ΗΤΕ ΟΥΡ

ΠΗΧΑΚΙ ΣΤΡΟΓΓΥΛΟ / Glazing bead Curved

101-116

ΒΑΡΟΣ / Weight
232 gr/m

ΠΑΧΟΣ ΥΑΛΟΠΙΝΑΚΑ
Glazing thickness
20 mm

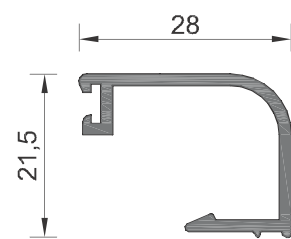


ΠΗΧΑΚΙ ΣΤΡΟΓΓΥΛΟ / Glazing bead Curved

101-119

ΒΑΡΟΣ / Weight
274 gr/m

ΠΑΧΟΣ ΥΑΛΟΠΙΝΑΚΑ
Glazing thickness
10 mm

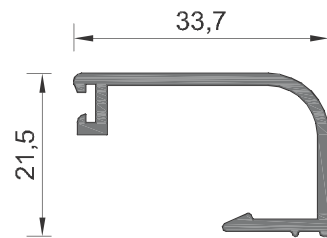


ΠΗΧΑΚΙ ΣΤΡΟΓΓΥΛΟ / Glazing bead Curved

101-120

ΒΑΡΟΣ / Weight
297 gr/m

ΠΑΧΟΣ ΥΑΛΟΠΙΝΑΚΑ
Glazing thickness
5 mm

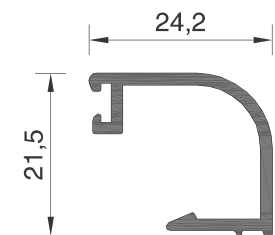


ΠΗΧΑΚΙ ΣΤΡΟΓΓΥΛΟ / Glazing bead Curved

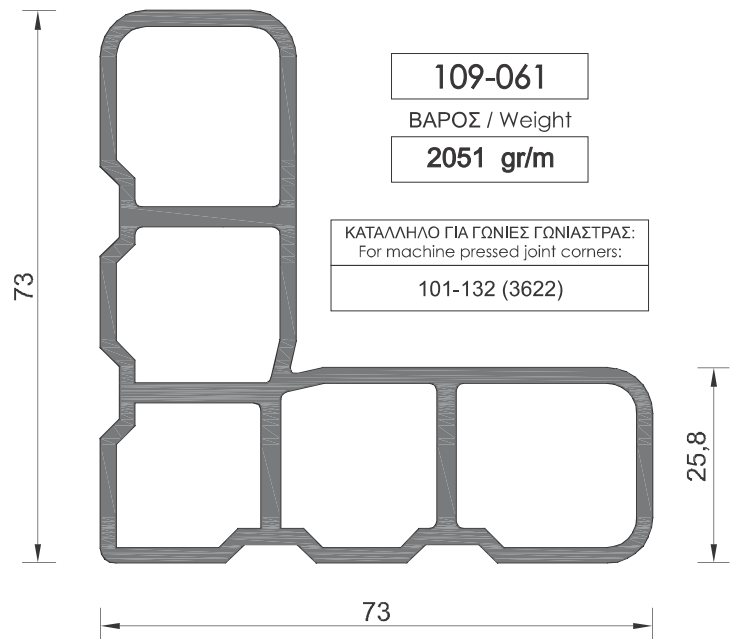
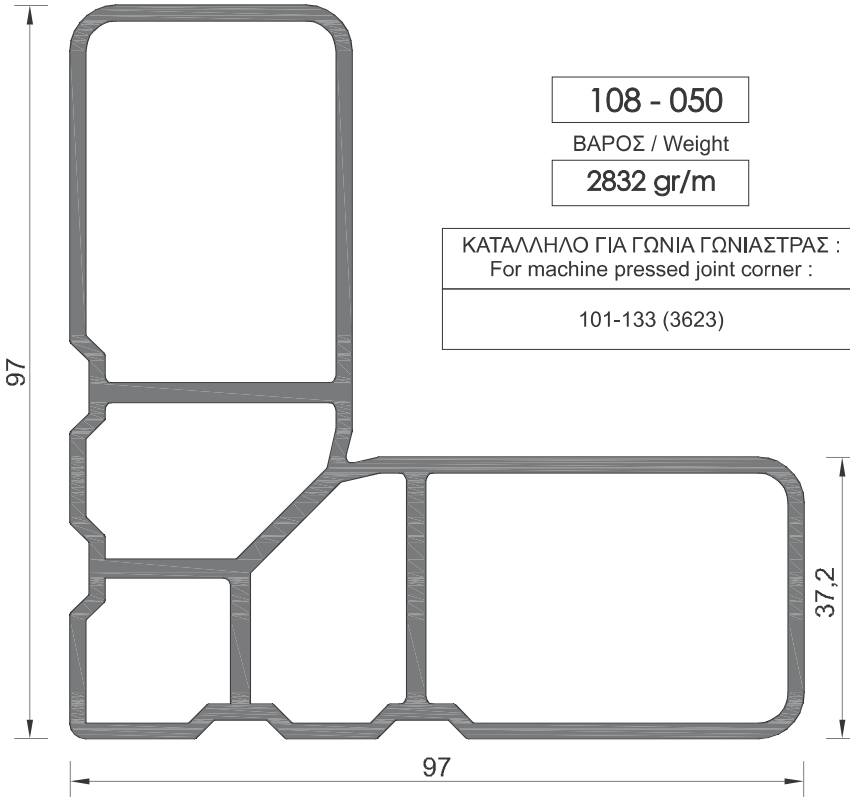
101-167

ΒΑΡΟΣ / Weight
256 gr/m

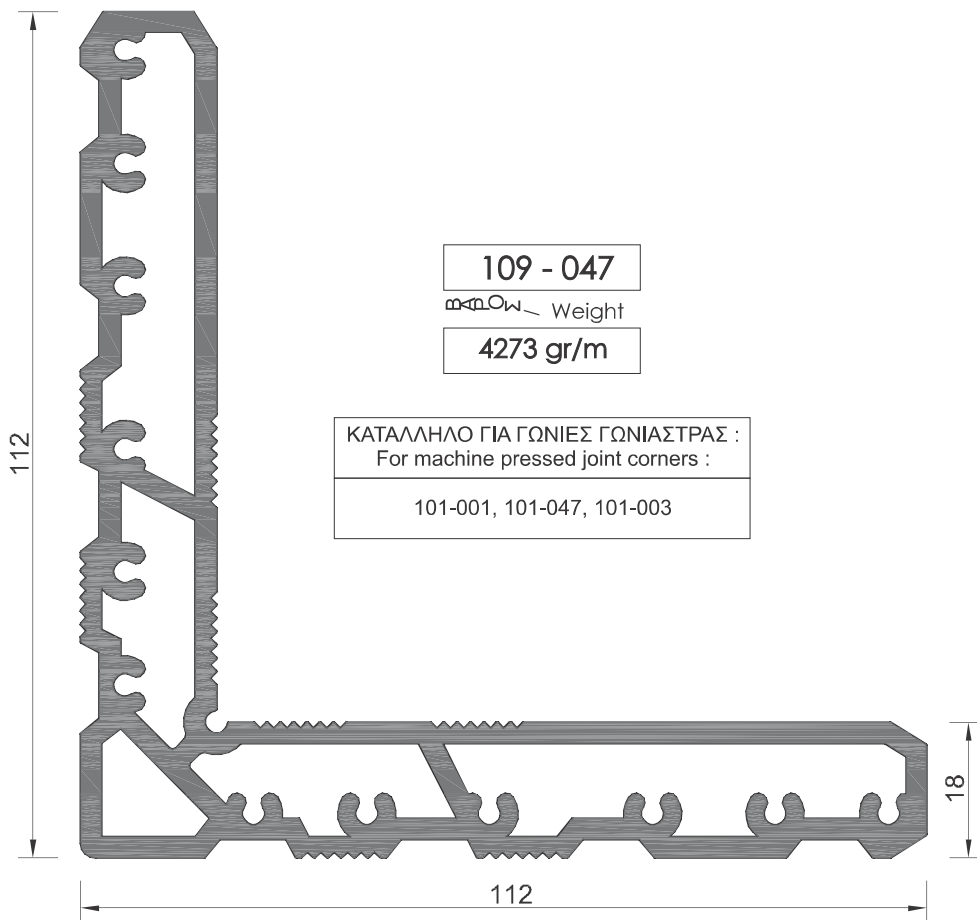
ΠΑΧΟΣ ΥΑΛΟΠΙΝΑΚΑ
Glazing thickness
14 mm



ΛΟΓΟΤΥΠΟ ΜΕΤΑΛΛΙΚΗΣ ΓΩΝΙΑΣΤΡΑΣ
 ΜΑΥΤΙΖΙΑ, ΔΕΞΙΩΣΤΗΡΟ - ΟΞΥΓΩΝΟ ΤΥΠΟ ΣΑΡΤΙΕΡΟ

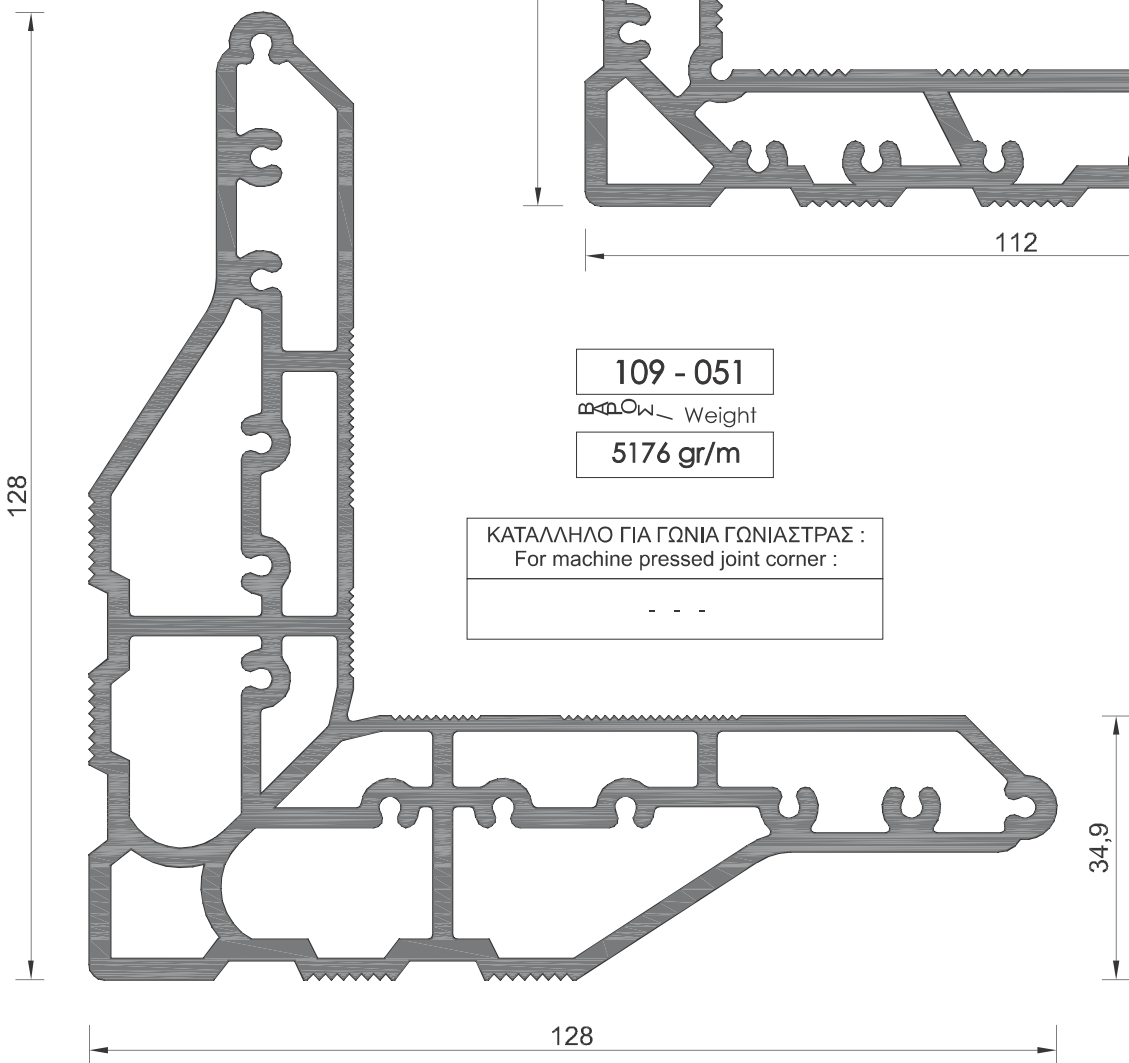


ΛΟΓΟΤΥΠΟ ΤΗΣ ΕΤΑΙΡΙΑΣ ΣΥΝΕΡΓΑΣΙΑΣ
 ΣΥΝΕΡΓΑΣΙΑΣ, ΠΡΩΤΟΚΟΛΛΟ ΤΗΣ ΕΤΑΙΡΙΑΣ ΣΥΝΕΡΓΑΣΙΑΣ



109 - 047
 βάρος Weight
4273 gr/m

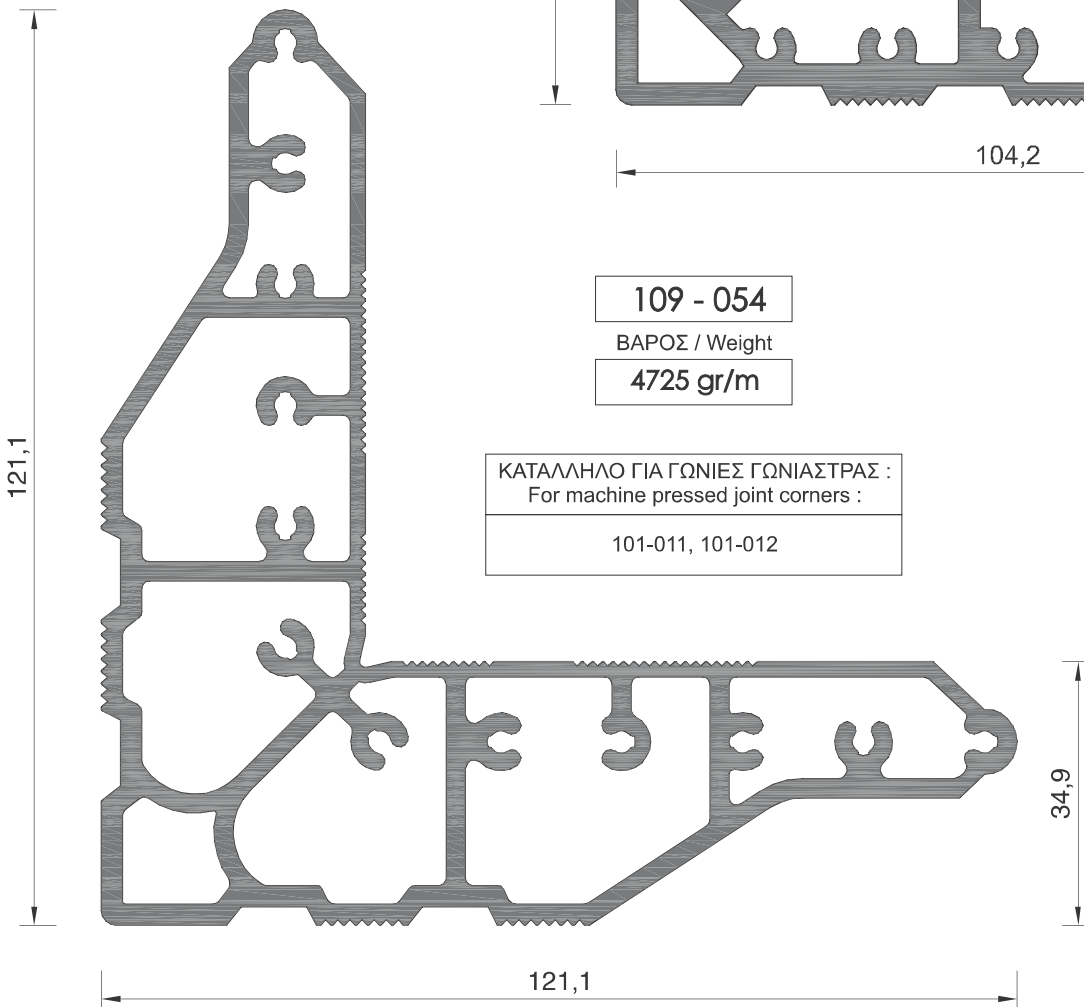
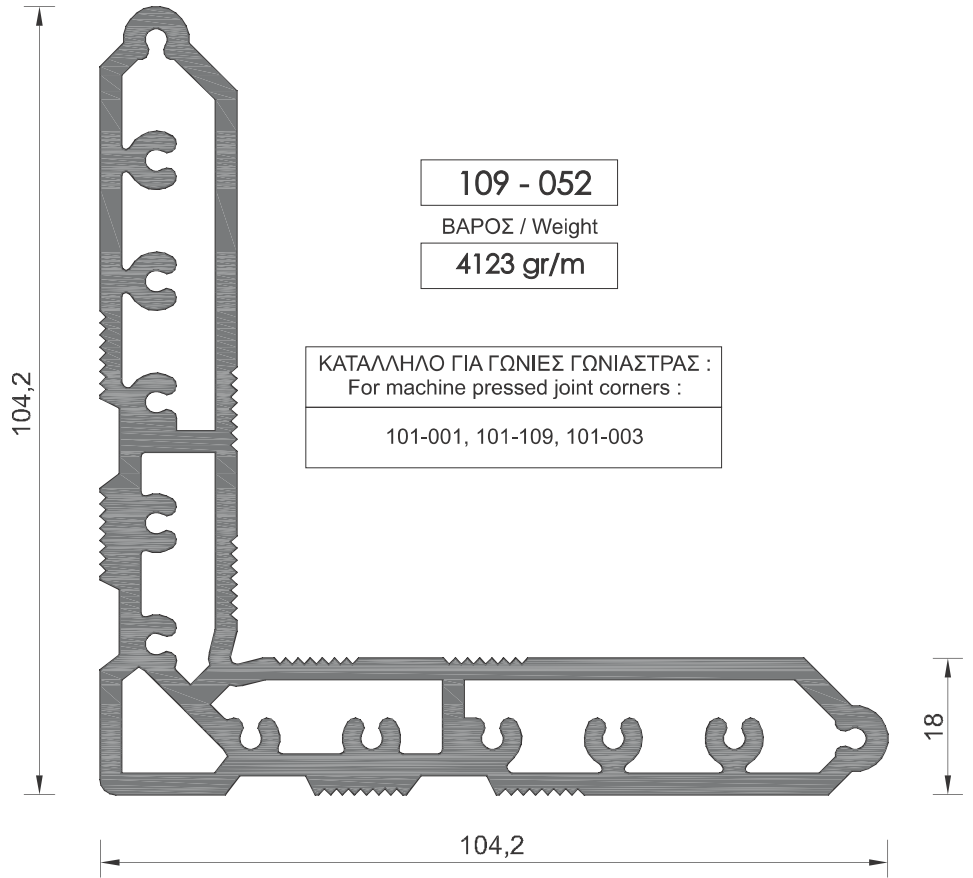
ΚΑΤΑΛΛΗΛΟ ΓΙΑ ΓΩΝΙΕΣ ΓΩΝΙΑΣΤΡΑΣ :
 For machine pressed joint corners :
 101-001, 101-047, 101-003



109 - 051
 βάρος Weight
5176 gr/m

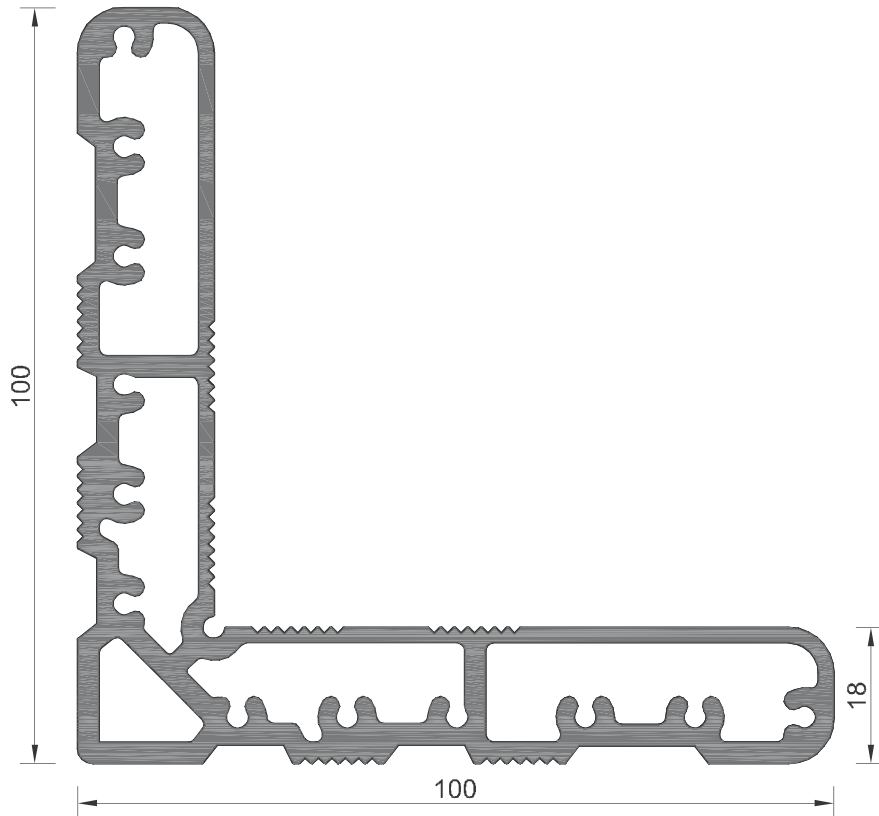
ΚΑΤΑΛΛΗΛΟ ΓΙΑ ΓΩΝΙΑ ΓΩΝΙΑΣΤΡΑΣ :
 For machine pressed joint corner :
 - - -

ΚΑΤΑΛΛΗΛΟ ΓΙΑ ΓΩΝΙΕΣ ΓΩΝΙΑΣΤΡΑΣ :
 ΣΥΜΒΑΤΗ ΜΕΤΑΦΟΡΑ ΚΑΙ ΣΥΝΔΕΣΗ ΜΕΤΑΦΟΡΑΣ ΚΑΙ ΣΥΝΔΕΣΗ



ΕΛΛΗΝΙΚΗ ΔΗΜΟΚΡΑΤΙΑ

ΛΟΓΟΤΥΠΟ ΜΗΧΑΝΗΣ ΣΥΣΤΗΜΑΤΟΣ
ΣΥΣΤΗΜΑΤΟΣ ΜΗΧΑΝΗΣ ΣΥΣΤΗΜΑΤΟΣ



109 - 053

ΒΑΡΟΣ / Weight

3439 gr/m

ΚΑΤΑΛΛΗΛΟ ΓΙΑ ΓΩΝΙΕΣ ΓΩΝΙΑΣΤΡΑΣ :
For machine pressed joint corners :

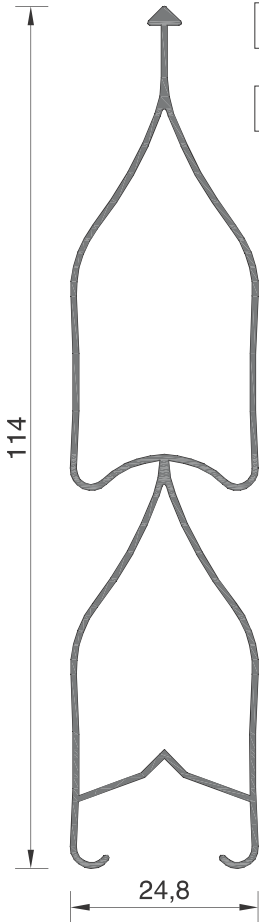
101-109, 101-003

ΦΥΛΛΑΡΑΚΙ ΠΑΤΖΟΥΡΙΟΥ / Fixed louver

305-021A

ΒΑΡΟΣ / Weight

606 gr/m

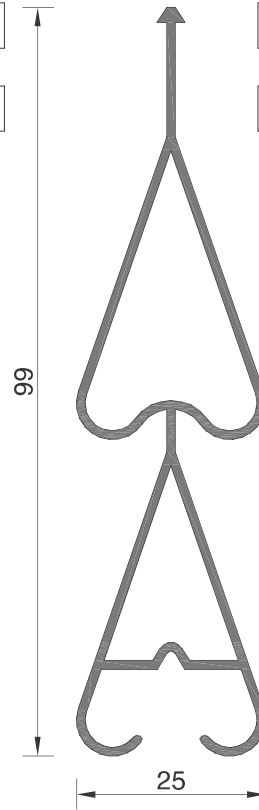


ΦΥΛΛΑΡΑΚΙ ΠΑΤΖΟΥΡΙΟΥ / Fixed louver

305-022

ΒΑΡΟΣ / Weight

592 gr/m

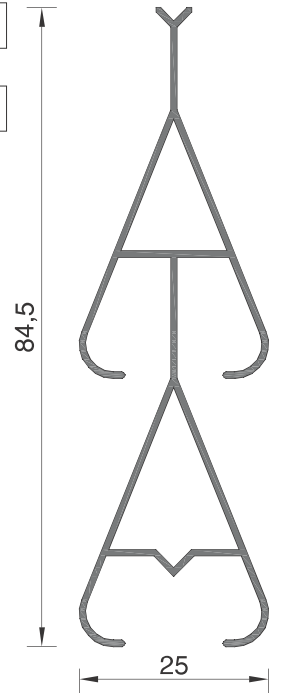


ΦΥΛΛΑΡΑΚΙ ΠΑΤΖΟΥΡΙΟΥ / Fixed louver

305-023

ΒΑΡΟΣ / Weight

491 gr/m

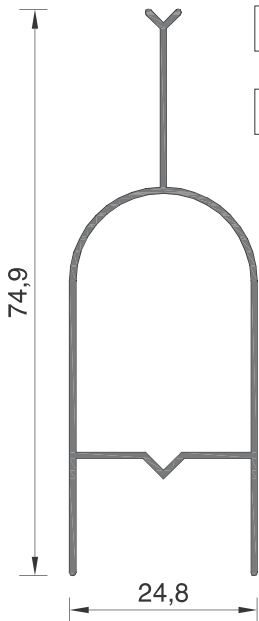


ΦΥΛΛΑΡΑΚΙ ΠΑΤΖΟΥΡΙΟΥ / Fixed louver

305-024

ΒΑΡΟΣ / Weight

363 gr/m

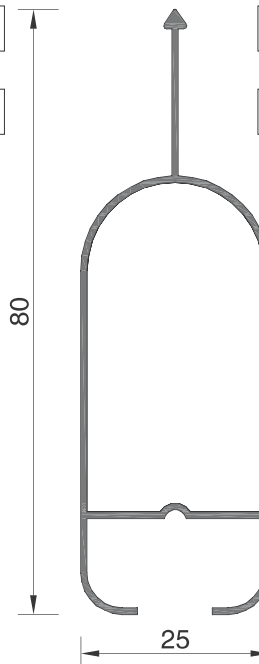


ΦΥΛΛΑΡΑΚΙ ΠΑΤΖΟΥΡΙΟΥ / Fixed louver

305-028

ΒΑΡΟΣ / Weight

408 gr/m

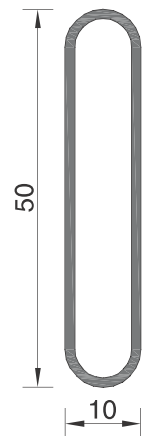


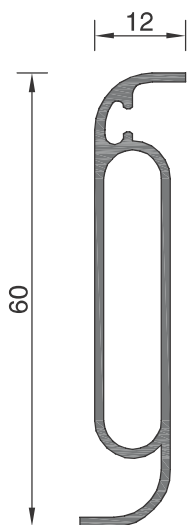
ΦΥΛΛΑΡΑΚΙ "ΟΒΑΛΙΝΑ" / Fixed louver

EX - 51

ΒΑΡΟΣ / Weight

349 gr/m



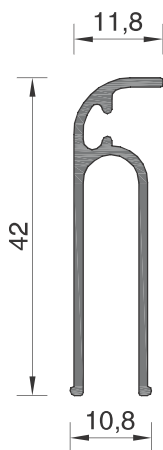


ΦΥΛΛΑΡΑΚΙ ΠΑΤΖΟΥΡΙΟΥ / Fixed louver

9276
ΒΑΡΟΣ / Weight
329 gr/m

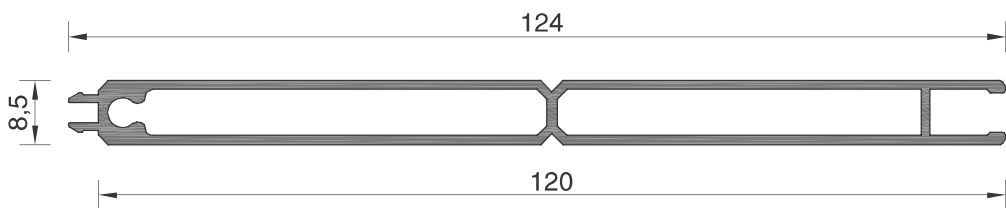
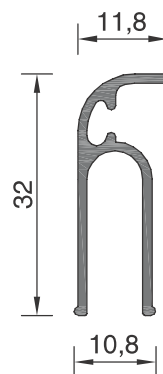
ΦΥΛΛΑΡΑΚΙ ΠΑΤΖΟΥΡΙΟΥ / Fixed louver

623175
ΒΑΡΟΣ / Weight
310 gr/m



ΦΥΛΛΑΡΑΚΙ ΠΑΤΖΟΥΡΙΟΥ / Fixed louver

623175A
ΒΑΡΟΣ / Weight
245 gr/m



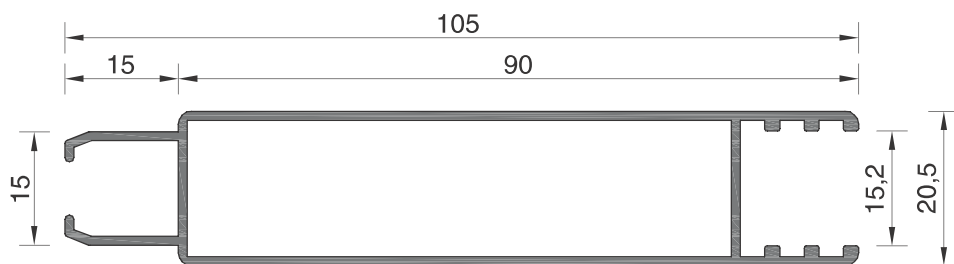
ΡΑΜΠΟΤΕ / Rabote

9279
ΒΑΡΟΣ / Weight
902 gr/m



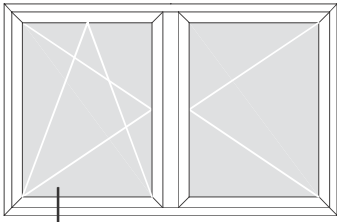
ΡΑΜΠΟΤΕ / Rabote

9280
ΒΑΡΟΣ / Weight
1084 gr/m



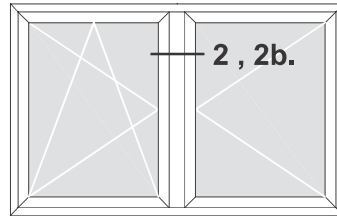
ΡΑΜΠΟΤΕ / Rabote

9284
ΒΑΡΟΣ / Weight
848 gr/m



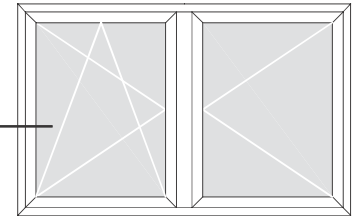
1, 1a, 1b.

Σελίδες / pages 41, 44, 46.



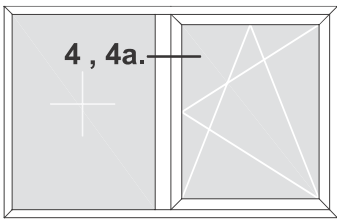
2, 2b.

Σελίδες / pages 42, 47.



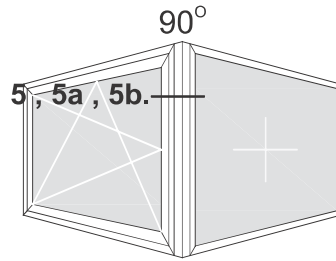
3, 3a, 3b.

Σελίδες / pages 43, 45, 48.



4, 4a.

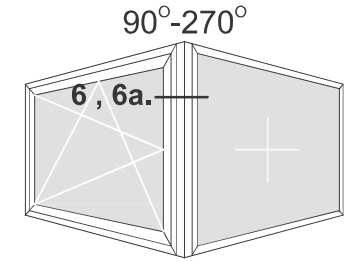
Σελίδες / pages 49, 50.



90°

5, 5a, 5b.

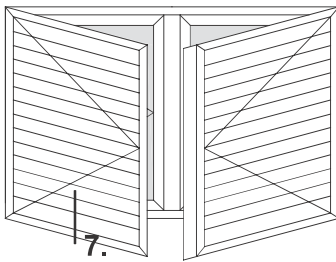
Σελίδες / pages 51, 52, 53.



90°-270°

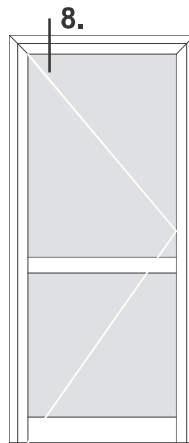
6, 6a.

Σελίδες / pages 54, 55.



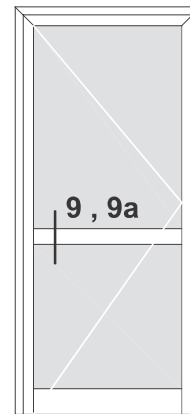
7.

Σελίδα / page 56.



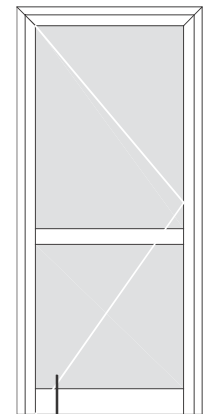
8.

Σελίδα / page 57.



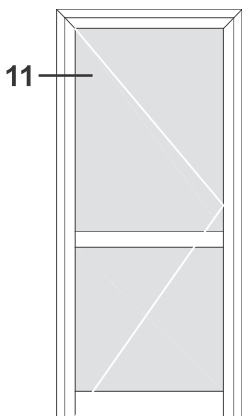
9, 9a

Σελίδα / page 58.



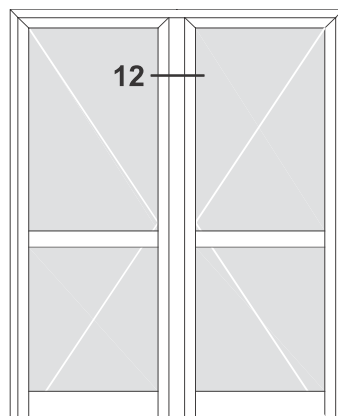
10, 10a

Σελίδες / pages 59, 60.



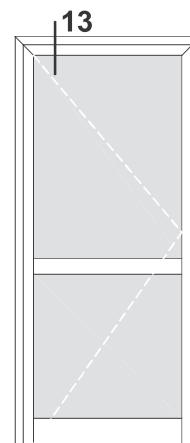
11

Σελίδα / pages 61.



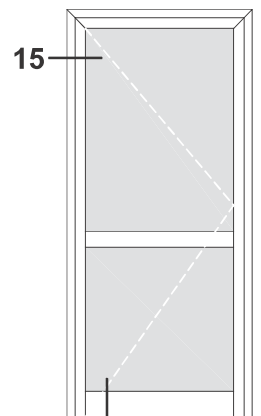
12

Σελίδα / page 62.



13

Σελίδα / page 63.



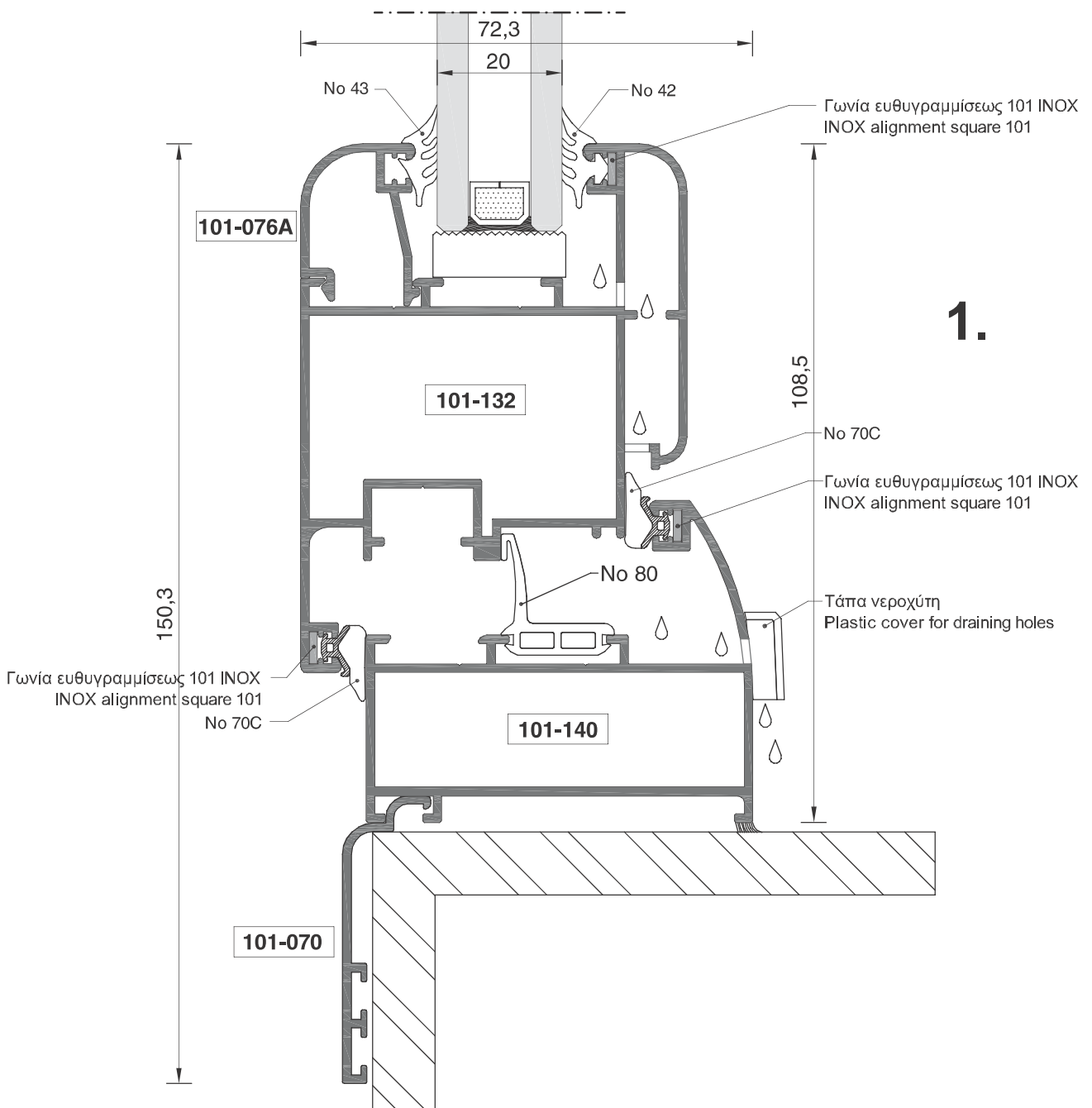
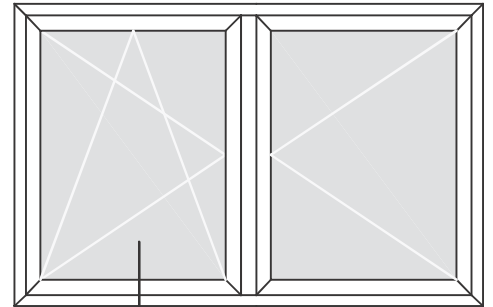
15

14

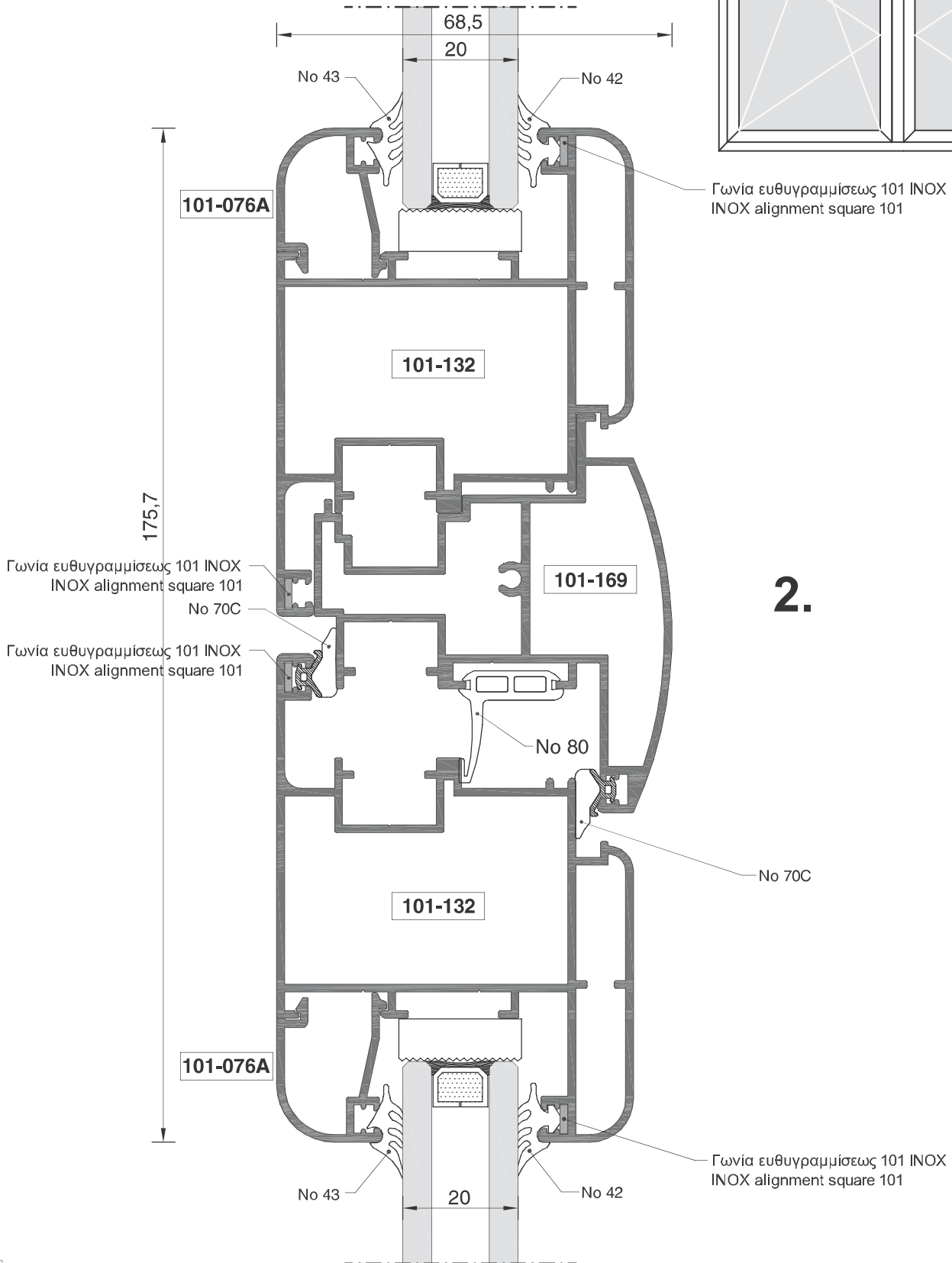
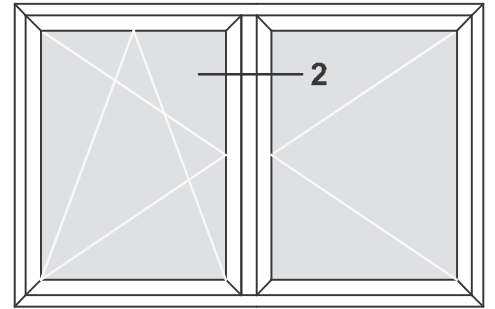
Σελίδες / pages 64, 65.



**ΠΑΡΑΘΥΡΟ ΔΙΦΥΛΛΟ ΑΝΟΙΓΟΜΕΝΟ - ΑΝΑΚΛΙΝΟΜΕΝΟ
DOUBLE-SASH TILT & TURN WINDOW**

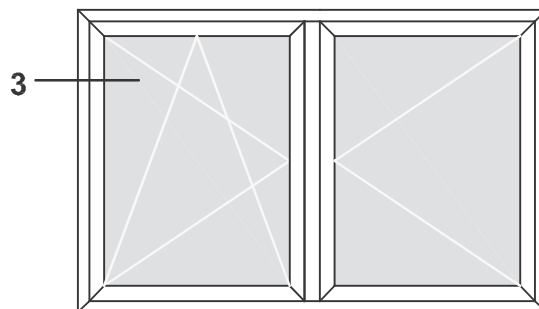


ΠΑΡΑΘΥΡΟ ΔΙΦΥΛΛΟ ΑΝΟΙΓΟΜΕΝΟ - ΑΝΑΚΛΙΝΟΜΕΝΟ
DOUBLE-SASH TILT & TURN WINDOW

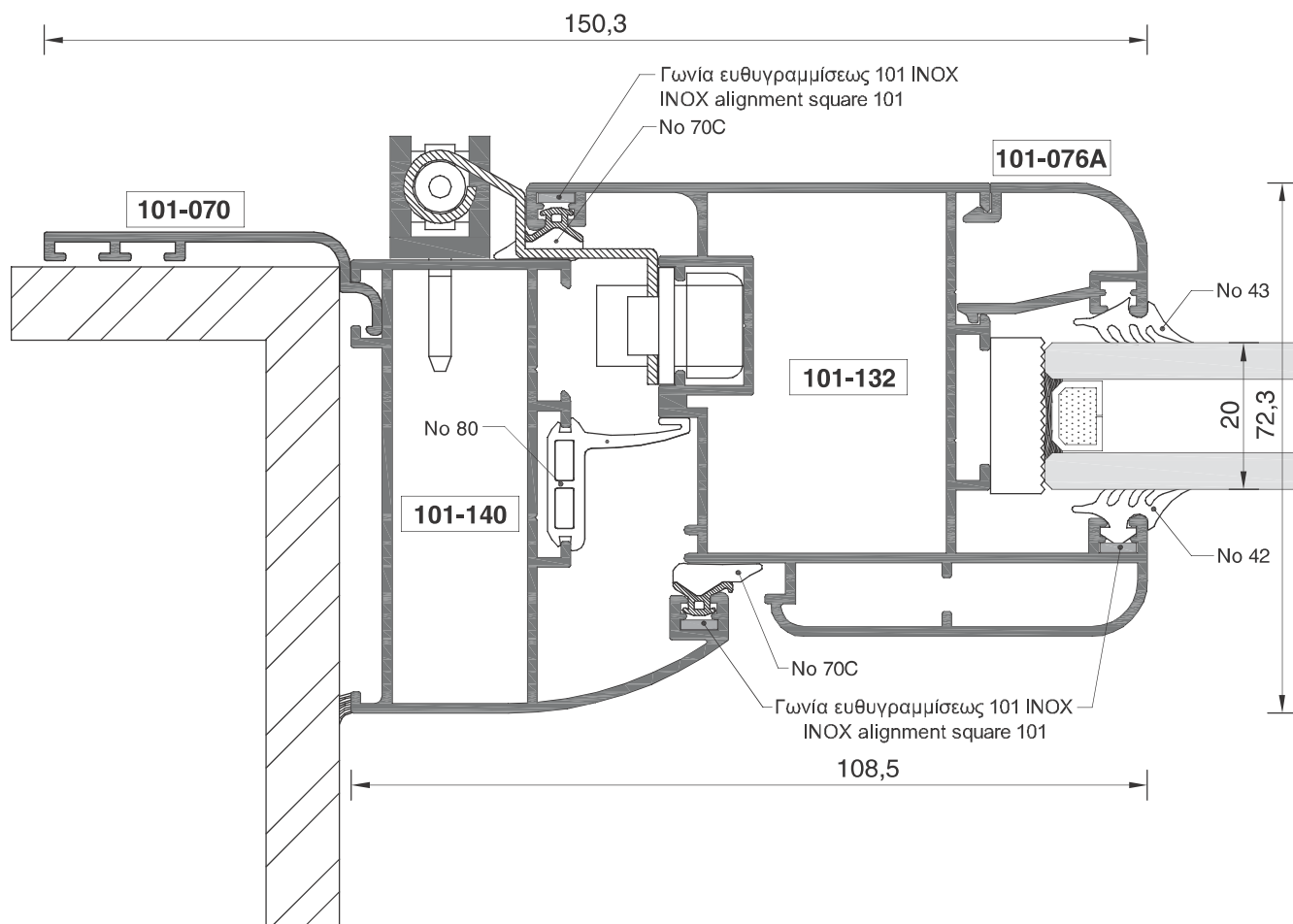


2.

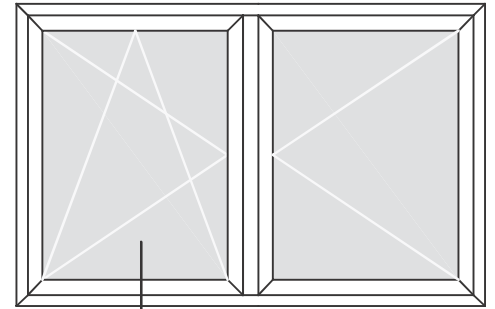
**ΠΑΡΑΘΥΡΟ ΔΙΦΥΛΛΟ ΑΝΟΙΓΟΜΕΝΟ - ΑΝΑΚΛΙΝΟΜΕΝΟ
DOUBLE-SASH TILT & TURN WINDOW**



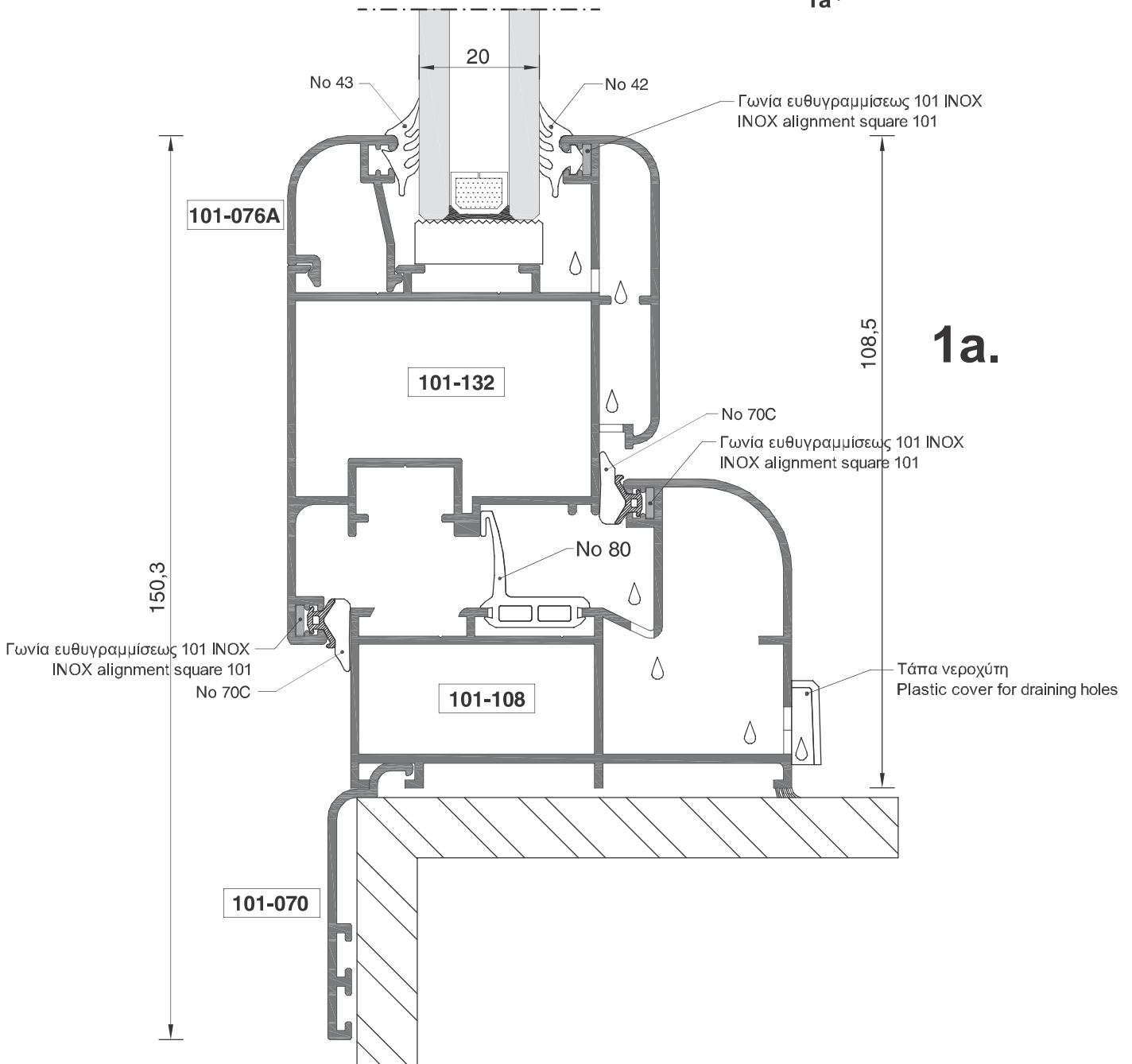
3.



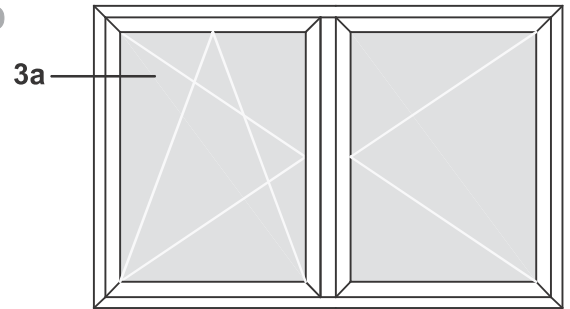
ΠΑΡΑΘΥΡΟ ΔΙΦΥΛΛΟ ΑΝΟΙΓΟΜΕΝΟ - ΑΝΑΚΛΙΝΟΜΕΝΟ
DOUBLE-SASH TILT & TURN WINDOW



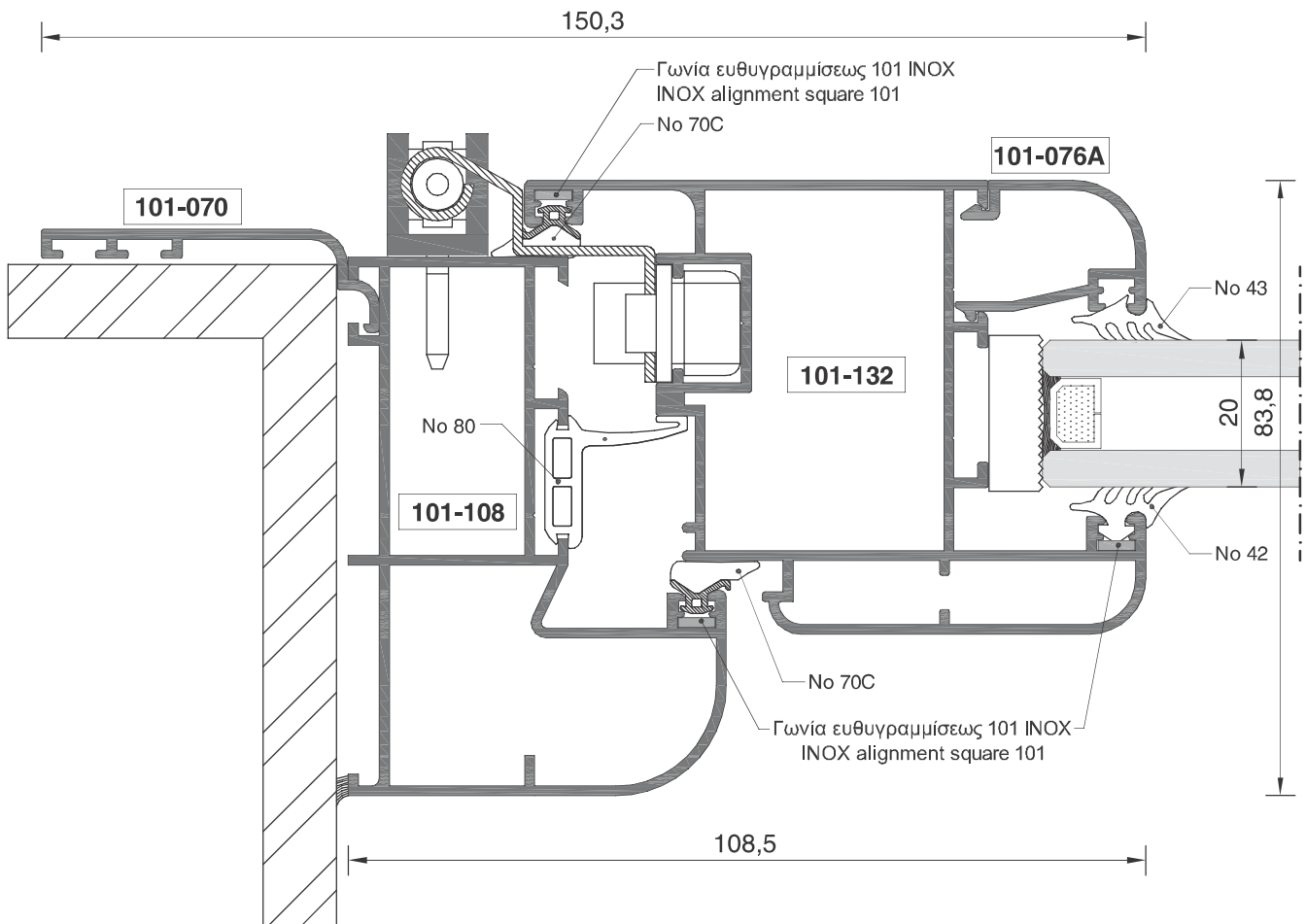
1a



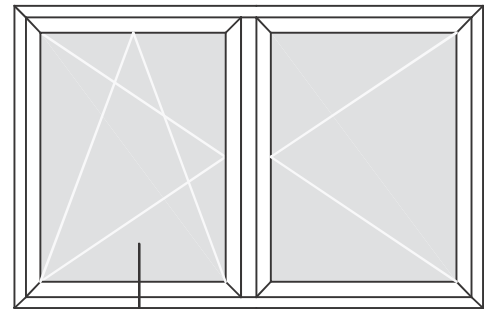
**ΠΑΡΑΘΥΡΟ ΔΙΦΥΛΛΟ ΑΝΟΙΓΟΜΕΝΟ - ΑΝΑΚΛΙΝΟΜΕΝΟ
DOUBLE-SASH TILT & TURN WINDOW**



3a.

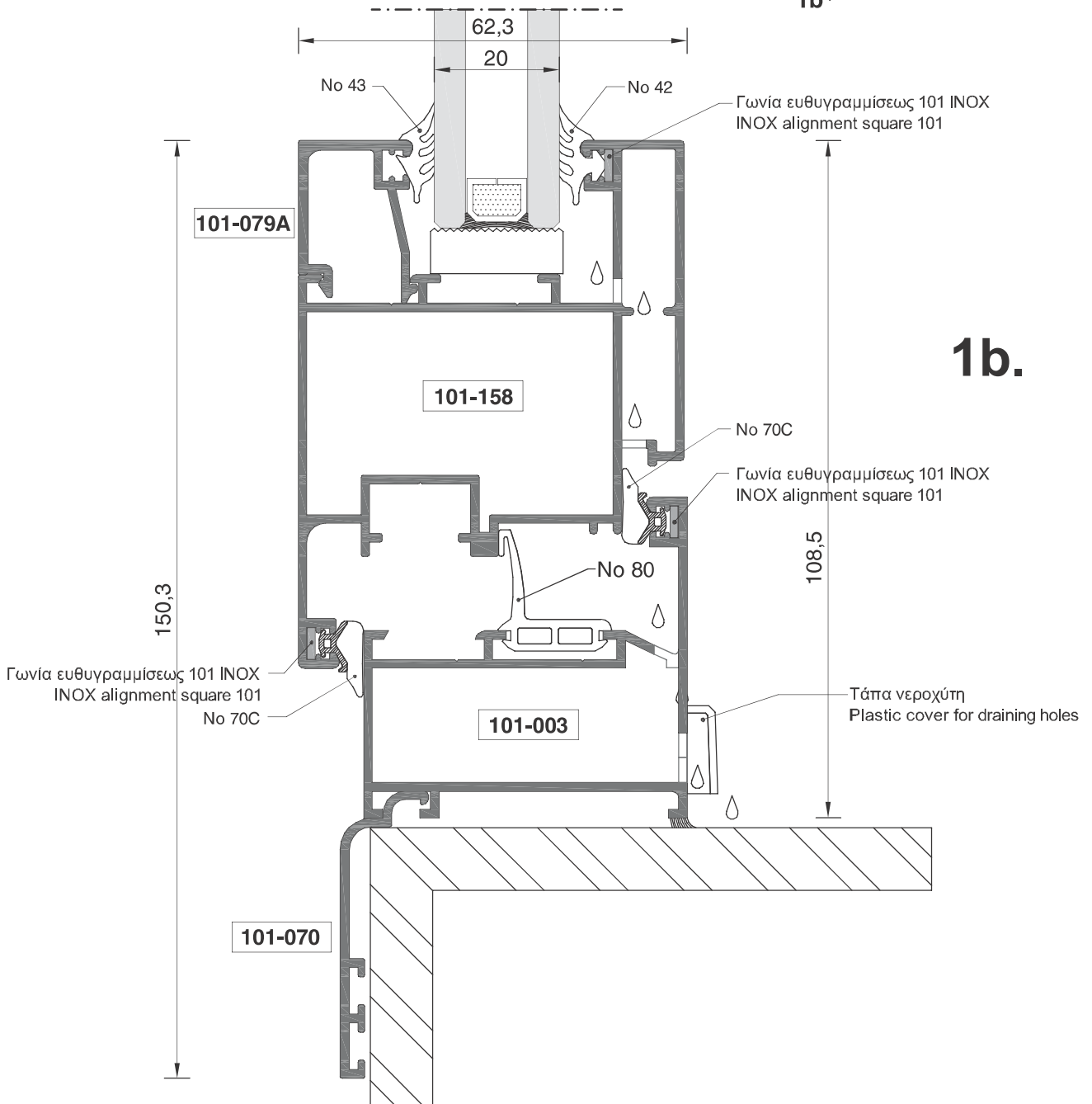


ΠΑΡΑΘΥΡΟ ΔΙΦΥΛΛΟ ΑΝΟΙΓΟΜΕΝΟ - ΑΝΑΚΛΙΝΟΜΕΝΟ
DOUBLE-SASH TILT & TURN WINDOW

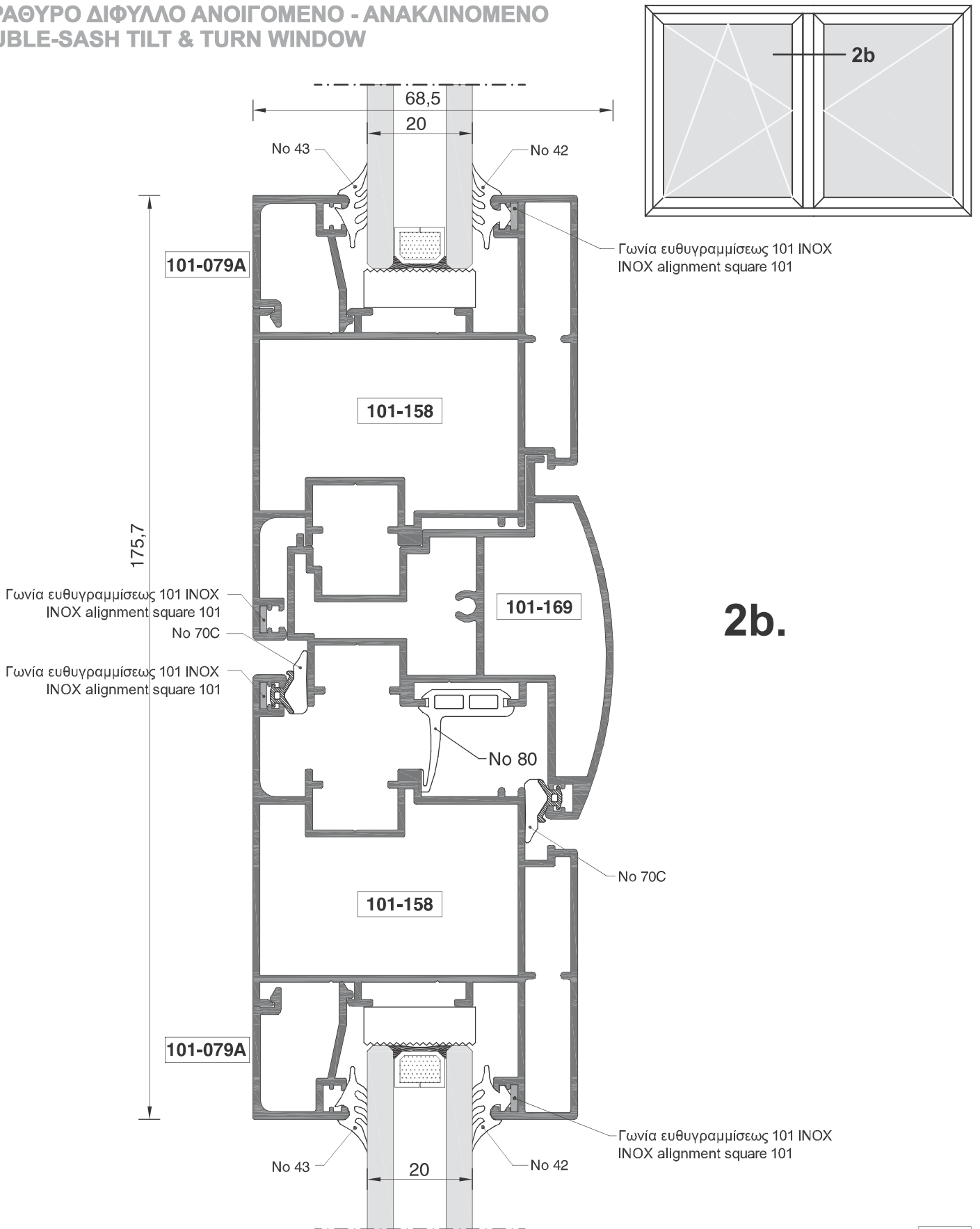


1b

1b.

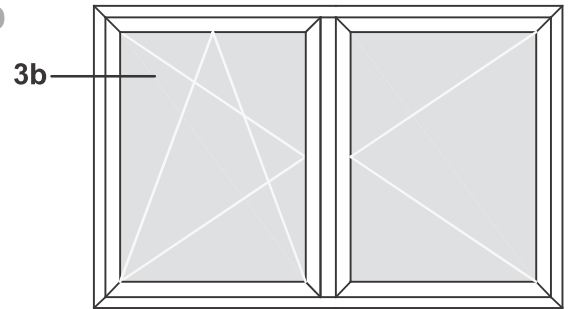


**ΠΑΡΑΘΥΡΟ ΔΙΦΥΛΛΟ ΑΝΟΙΓΟΜΕΝΟ - ΑΝΑΚΛΙΝΟΜΕΝΟ
DOUBLE-SASH TILT & TURN WINDOW**

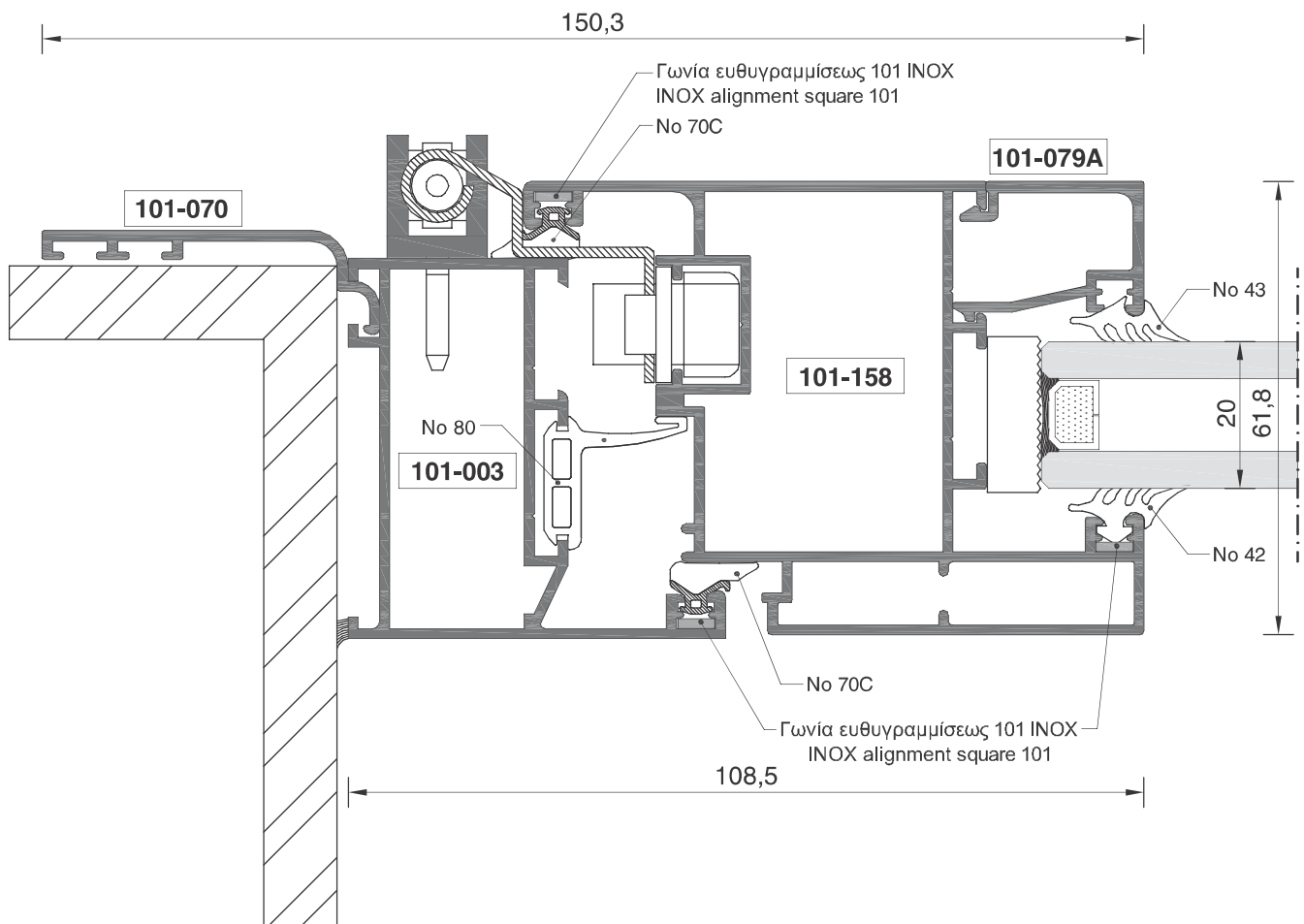


2b.

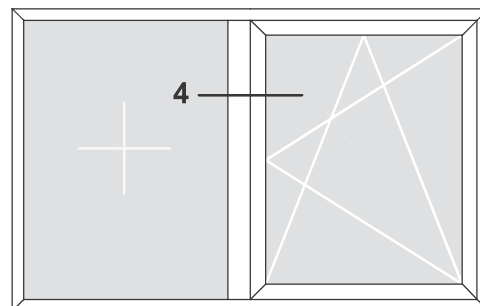
ΠΑΡΑΘΥΡΟ ΔΙΦΥΛΛΟ ΑΝΟΙΓΟΜΕΝΟ - ΑΝΑΚΛΙΝΟΜΕΝΟ
DOUBLE-SASH TILT & TURN WINDOW



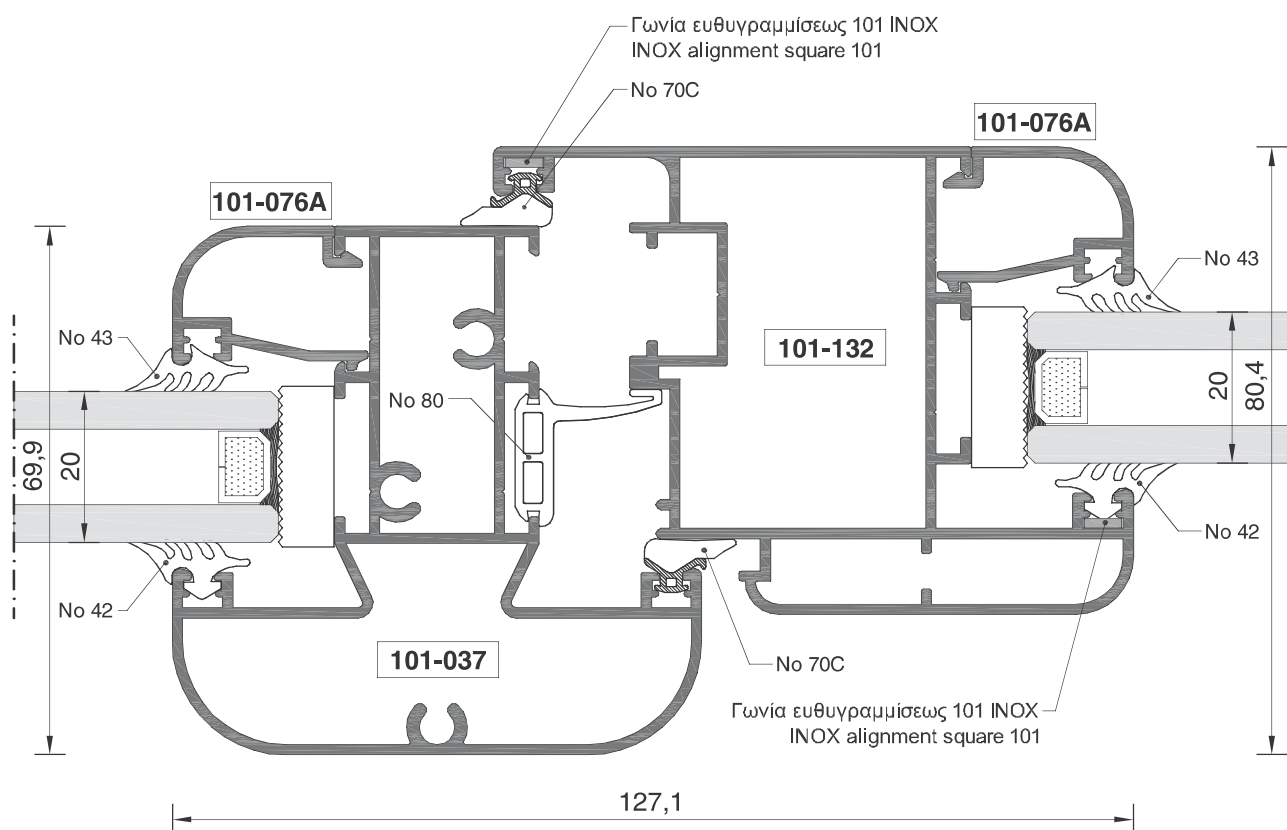
3b.



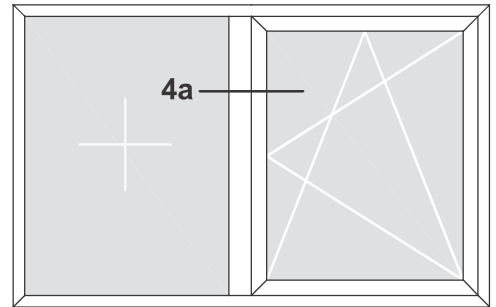
**ΣΥΝΔΥΑΣΜΟΣ ΑΝΟΙΓΟΜΕΝΟΥ-ΑΝΑΚΛΙΝΟΜΕΝΟΥ ΠΑΡΑΘΥΡΟΥ ΜΕ ΣΤΑΘΕΡΟ
COMBINATION OF TILT & TURN AND FIXED WINDOW**



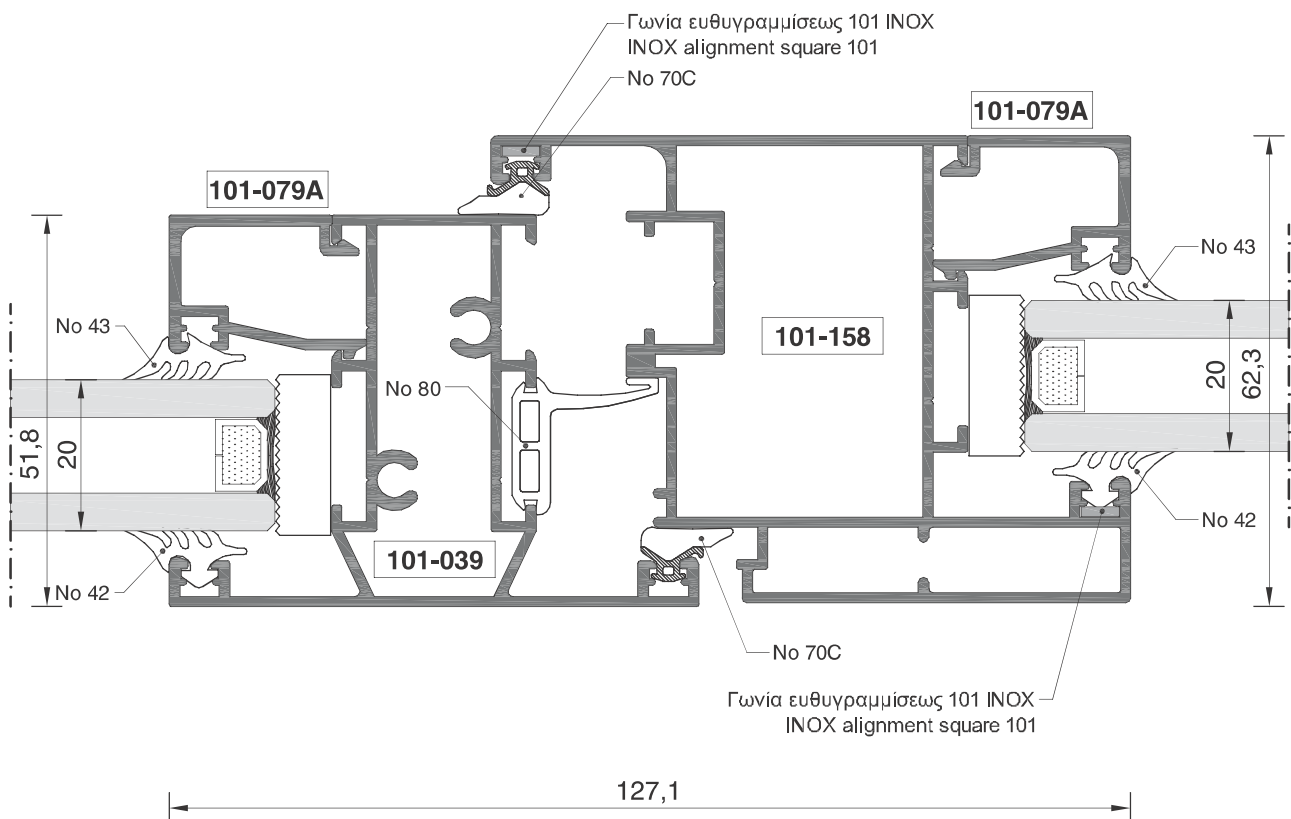
4.



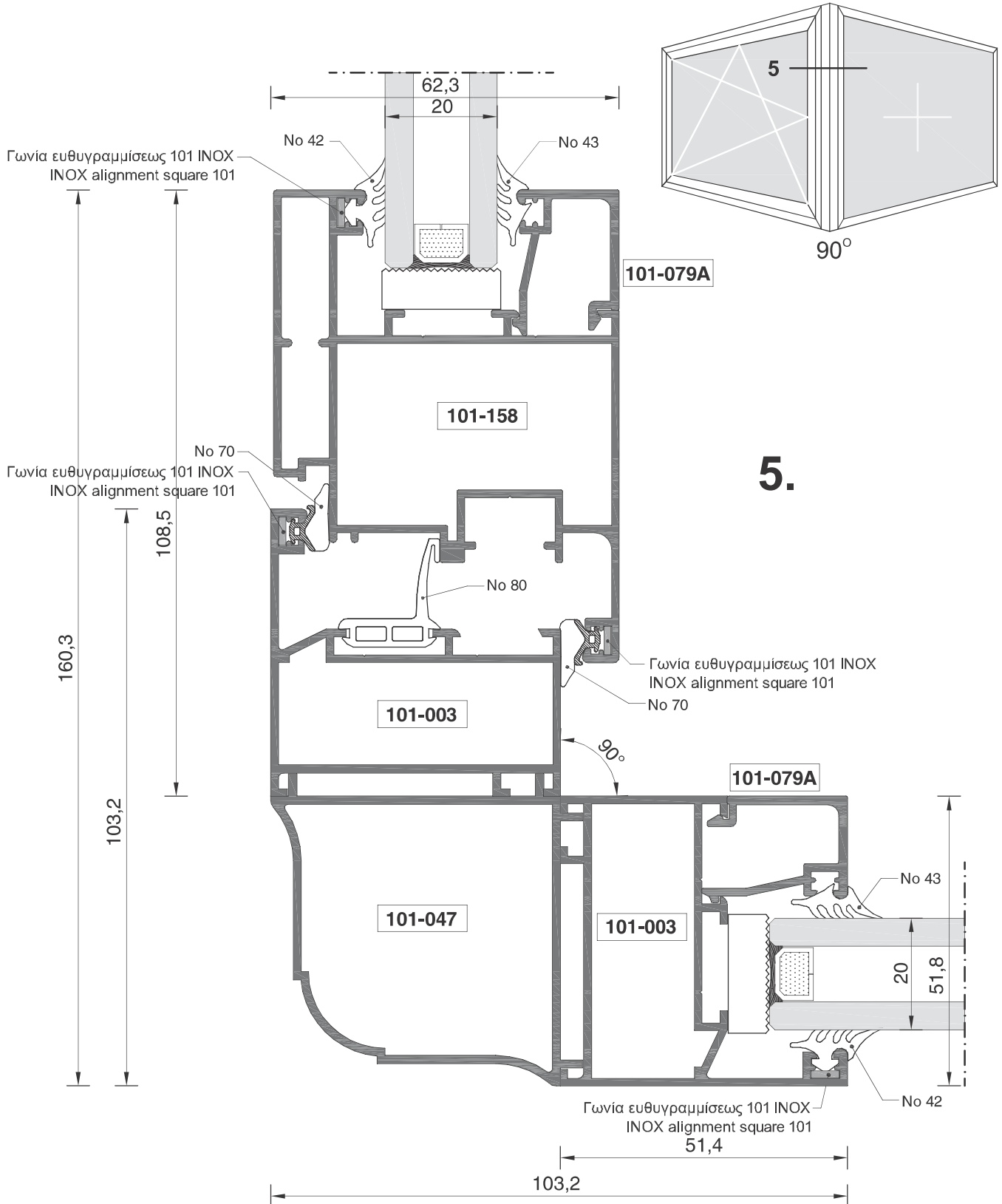
ΣΥΝΔΥΑΣΜΟΣ ΑΝΟΙΓΟΜΕΝΟΥ-ΑΝΑΚΛΙΝΟΜΕΝΟΥ ΠΑΡΑΘΥΡΟΥ ΜΕ ΣΤΑΘΕΡΟ
COMBINATION OF TILT & TURN AND FIXED WINDOW



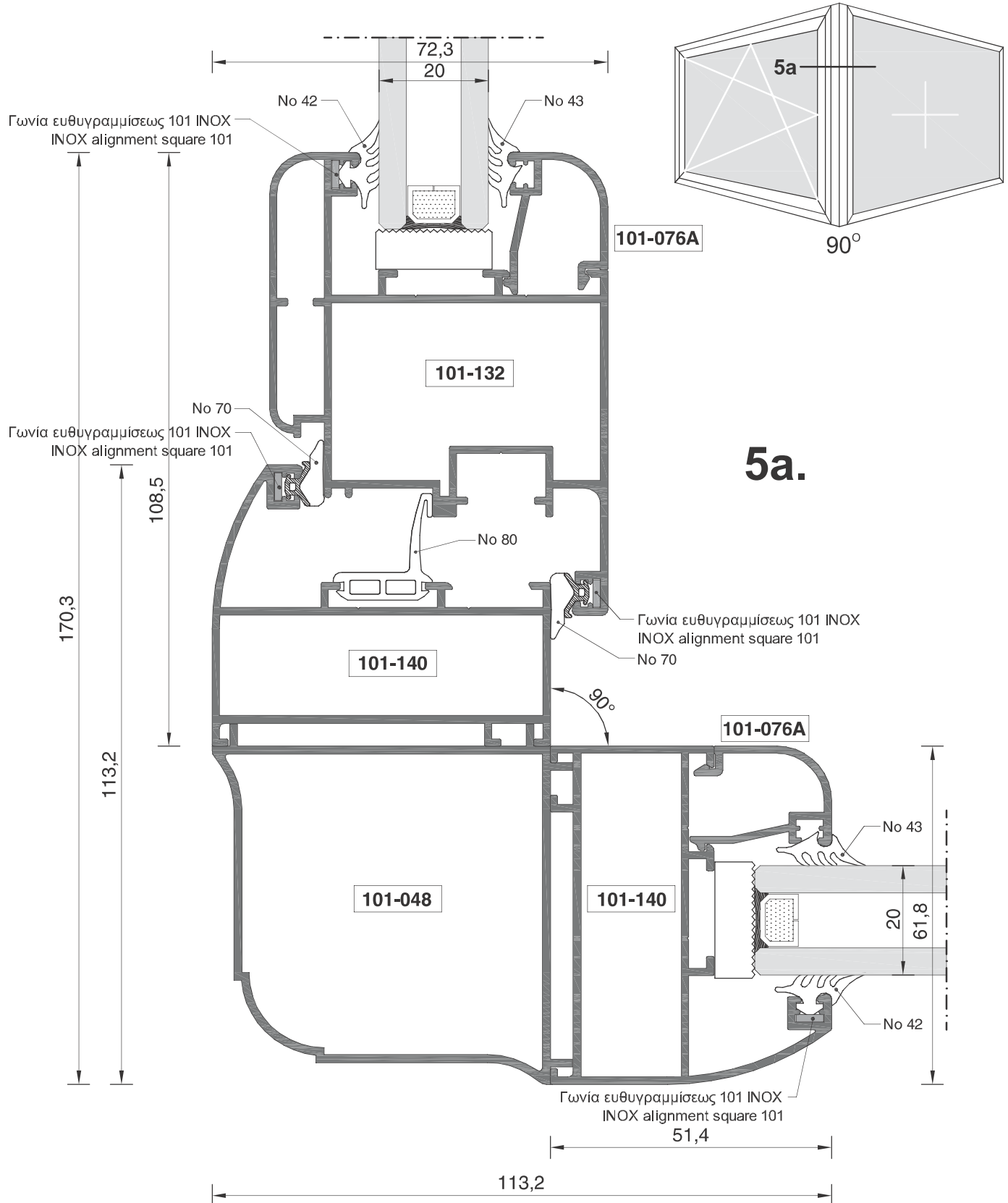
4a.



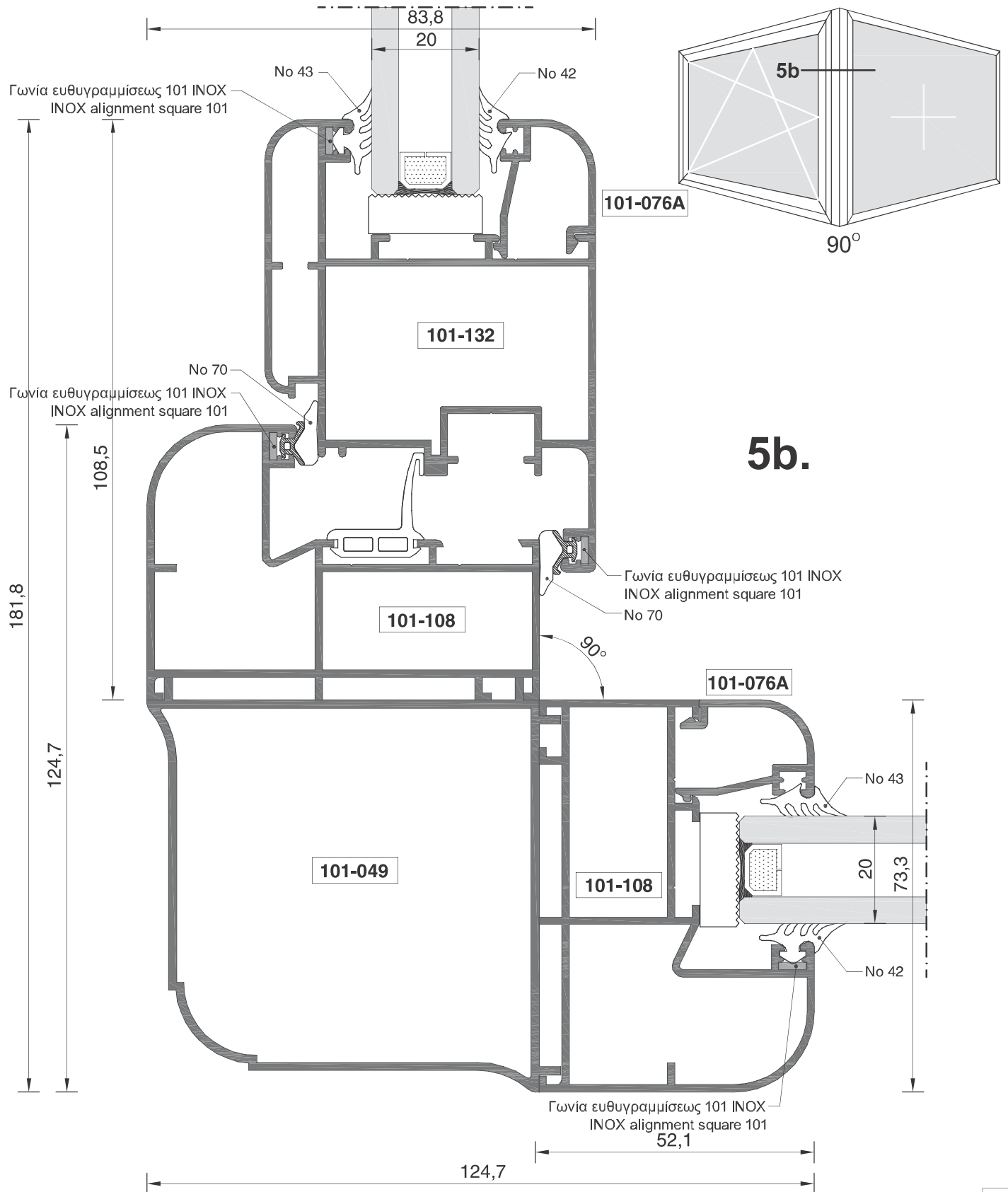
ΣΥΝΔΥΑΣΜΟΣ ΑΝΟΙΓΟΜΕΝΟΥ-ΑΝΑΚΛΙΝΟΜΕΝΟΥ ΠΑΡΑΘΥΡΟΥ ΜΕ ΣΤΑΘΕΡΟ ΥΠΟ ΓΩΝΙΑ 90°
COMBINATION OF TILT & TURN WINDOW FORMING 90° ANGLE WITH FIXED WINDOW



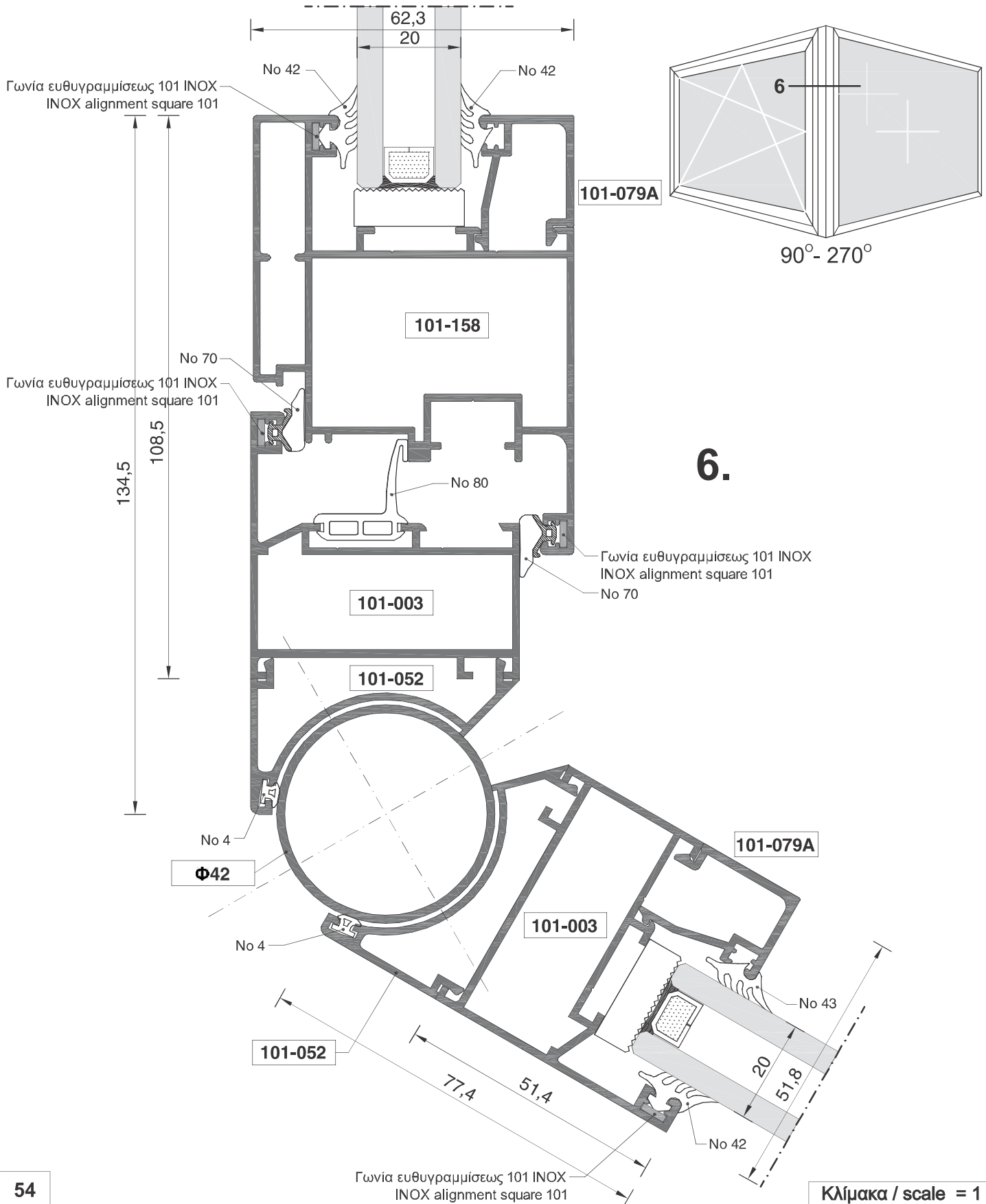
ΣΥΝΔΥΑΣΜΟΣ ΑΝΟΙΓΟΜΕΝΟΥ-ΑΝΑΚΛΙΝΟΜΕΝΟΥ ΠΑΡΑΘΥΡΟΥ ΜΕ ΣΤΑΘΕΡΟ ΥΠΟ ΓΩΝΙΑ 90°
 COMBINATION OF TILT & TURN WINDOW FORMING 90° ANGLE WITH FIXED WINDOW



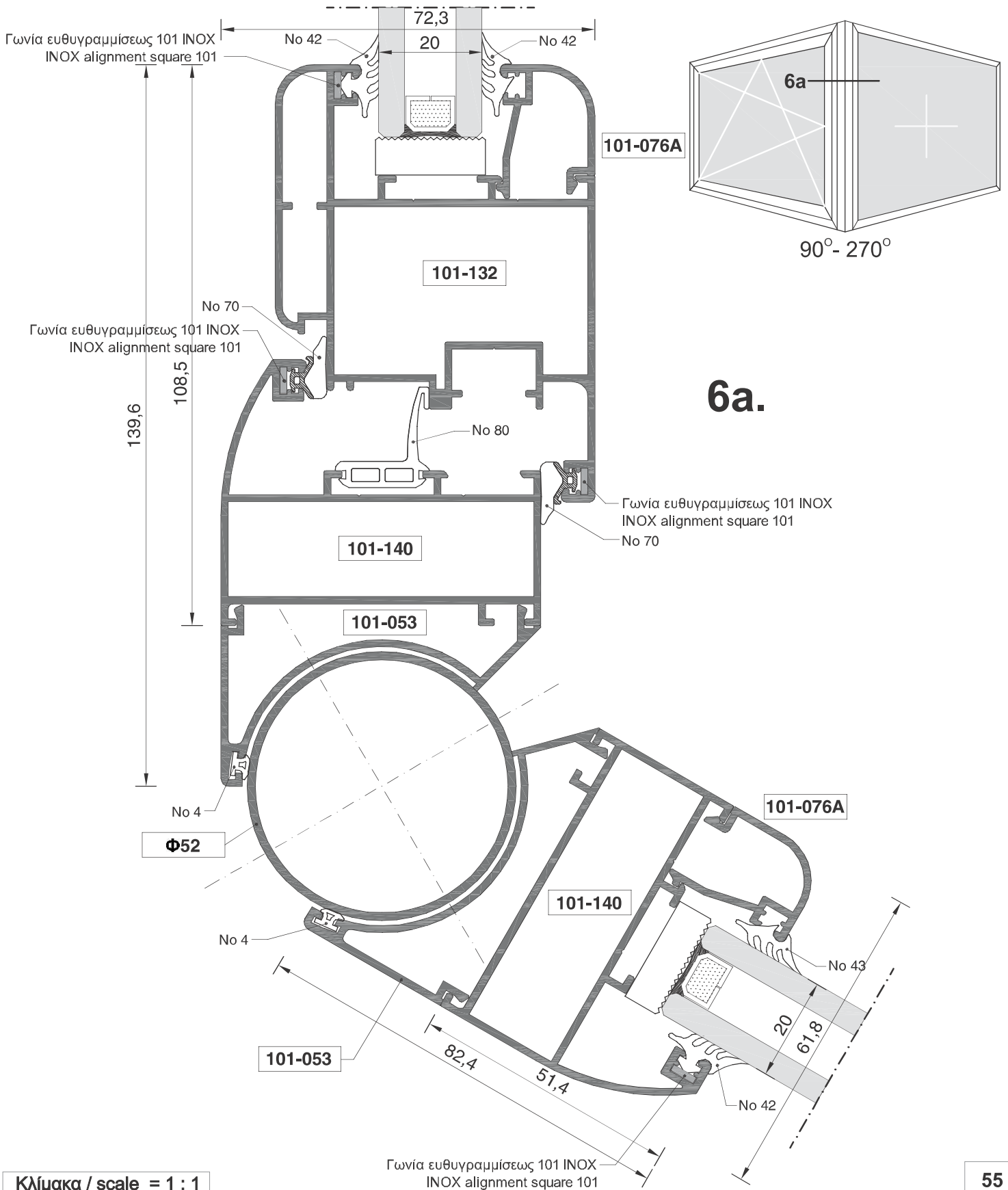
**ΣΥΝΔΥΑΣΜΟΣ ΑΝΟΙΓΟΜΕΝΟΥ-ΑΝΑΚΛΙΝΟΜΕΝΟΥ ΠΑΡΑΘΥΡΟΥ ΜΕ ΣΤΑΘΕΡΟ ΥΠΟ ΓΩΝΙΑ 90°
COMBINATION OF TILT & TURN WINDOW FORMING 90° ANGLE WITH FIXED WINDOW**



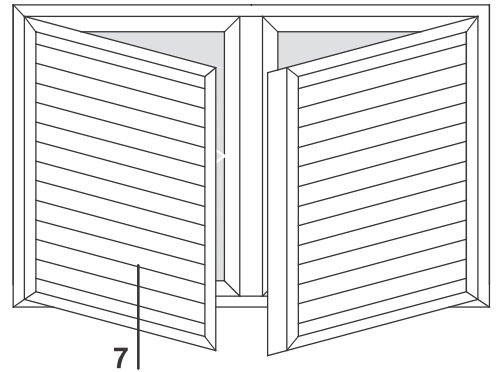
ΣΥΝΔΥΑΣΜΟΣ ΑΝΟΙΓΟΜΕΝΟΥ-ΑΝΑΚΛΙΝΟΜΕΝΟΥ ΠΑΡΑΘΥΡΟΥ ΜΕ ΣΤΑΘΕΡΟ
 ΣΕ ΜΕΤΑΒΛΗΤΗ ΓΩΝΙΑ 90° - 270°
 COMBINATION OF TILT & TURN WINDOW FORMING 90° - 270° ANGLE WITH FIXED WINDOW



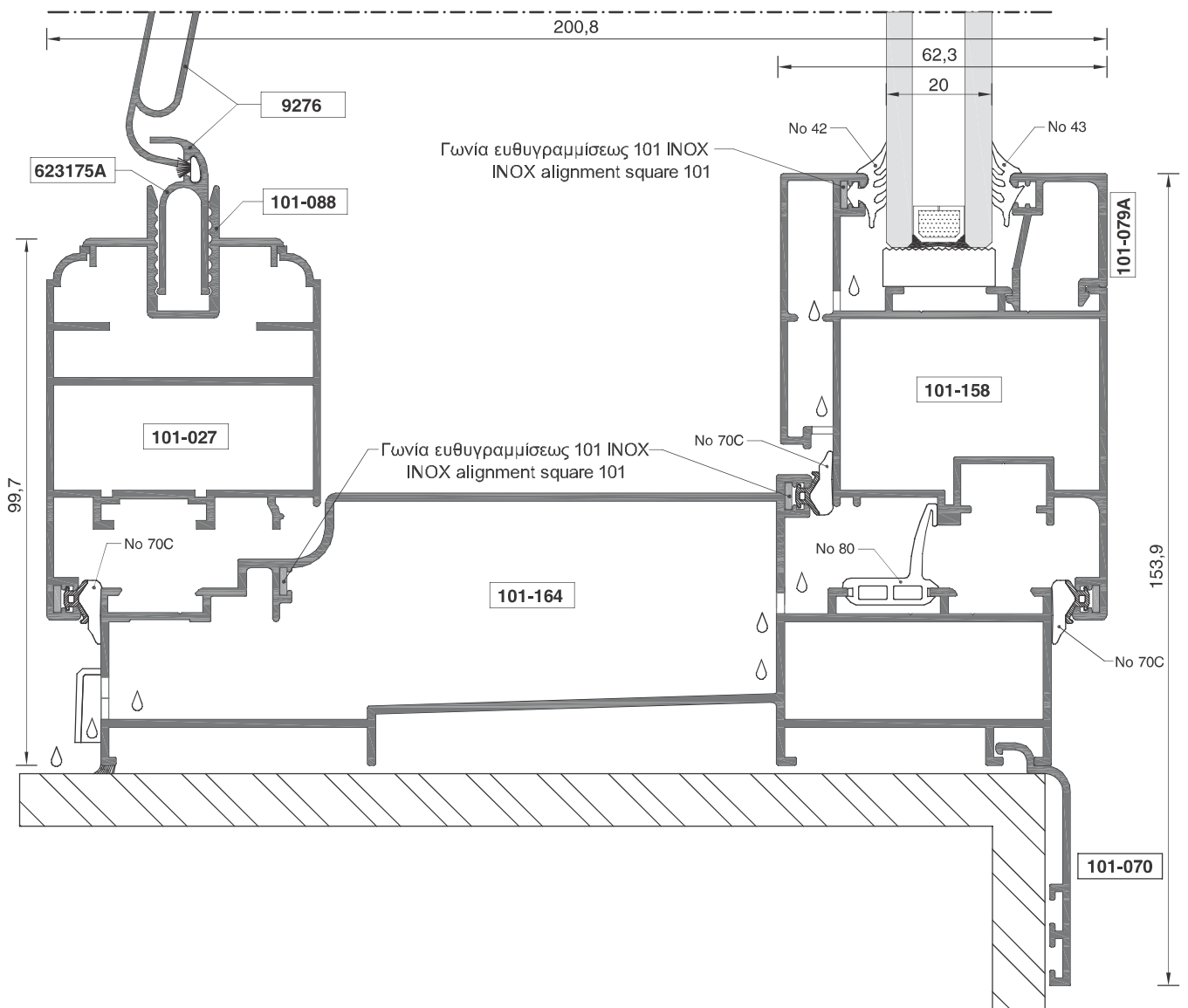
**ΣΥΝΔΥΑΣΜΟΣ ΑΝΟΙΓΟΜΕΝΟΥ-ΑΝΑΚΛΙΝΟΜΕΝΟΥ ΠΑΡΑΘΥΡΟΥ ΜΕ ΣΤΑΘΕΡΟ
ΣΕ ΜΕΤΑΒΛΗΤΗ ΓΩΝΙΑ 90° - 270°
COMBINATION OF TILT & TURN WINDOW FORMING 90° - 270° ANGLE WITH FIXED WINDOW**



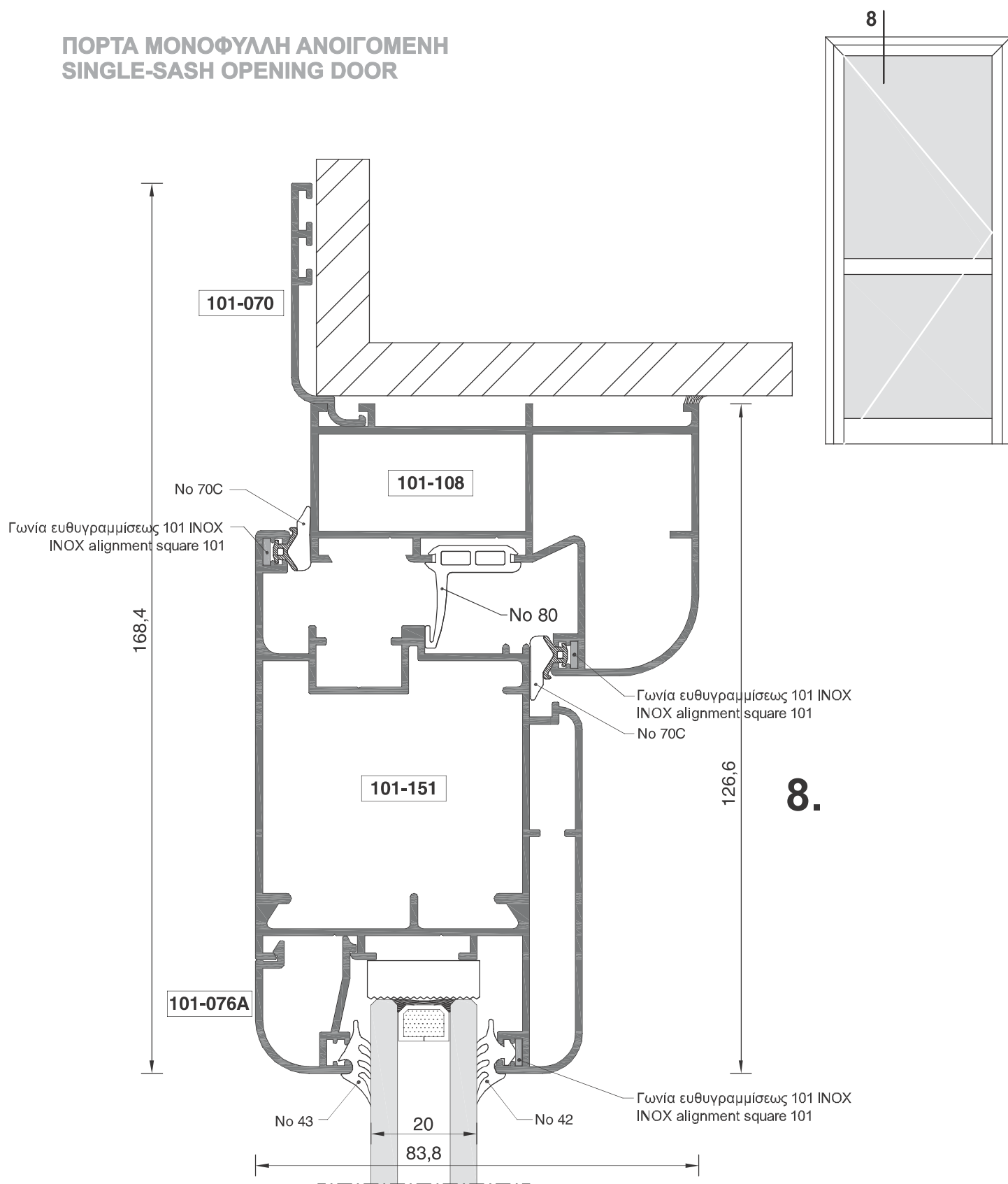
ΠΑΡΑΘΥΡΟ ΜΕ ΕΝΙΑΙΑ ΚΑΣΑ
UNIFORM FRAME WINDOW



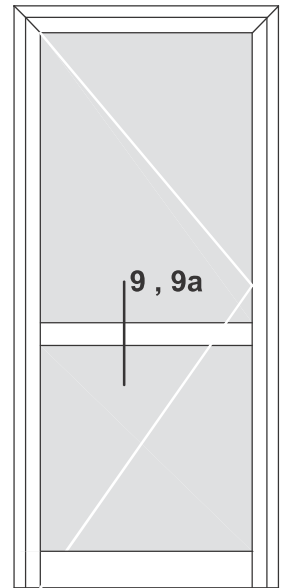
7.



**ΠΟΡΤΑ ΜΟΝΟΦΥΛΛΗ ΑΝΟΙΓΟΜΕΝΗ
SINGLE-SASH OPENING DOOR**

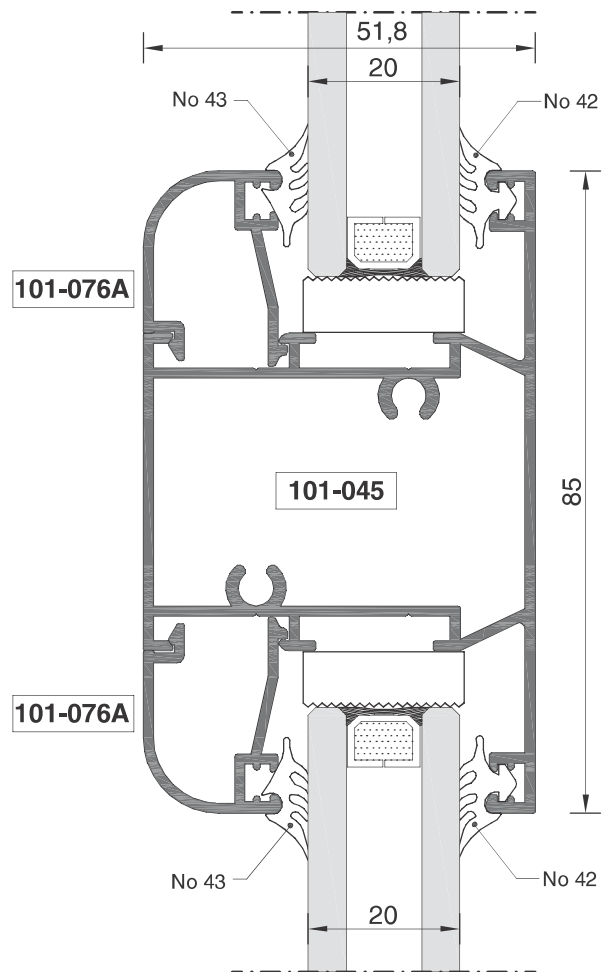
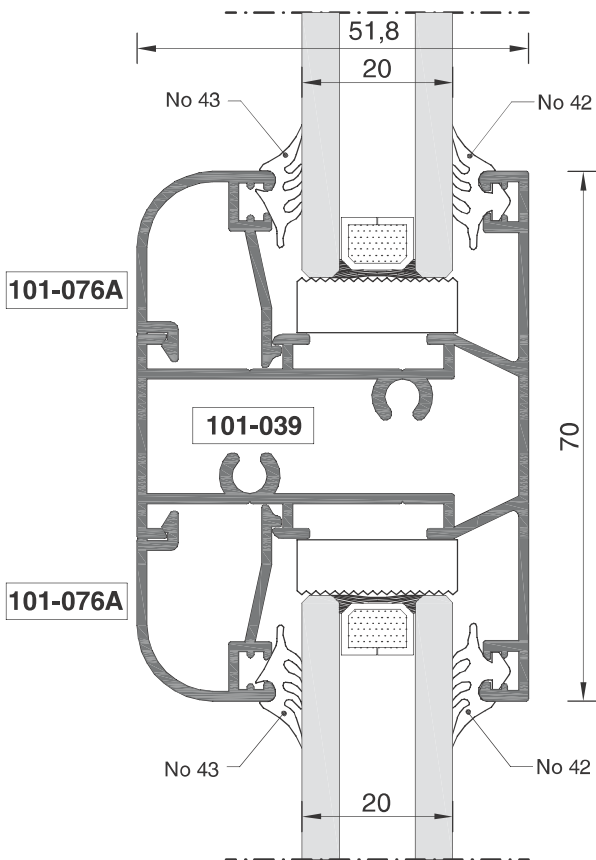


ΠΟΡΤΑ ΜΟΝΟΦΥΛΛΗ ΑΝΟΙΓΟΜΕΝΗ
SINGLE-SASH OPENING DOOR

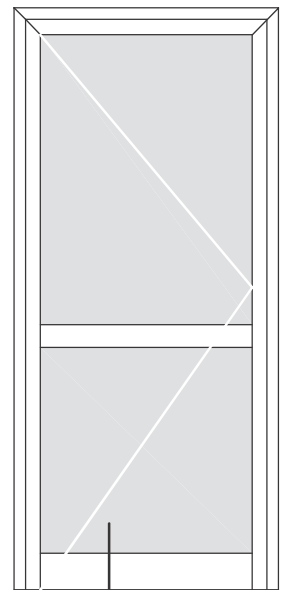
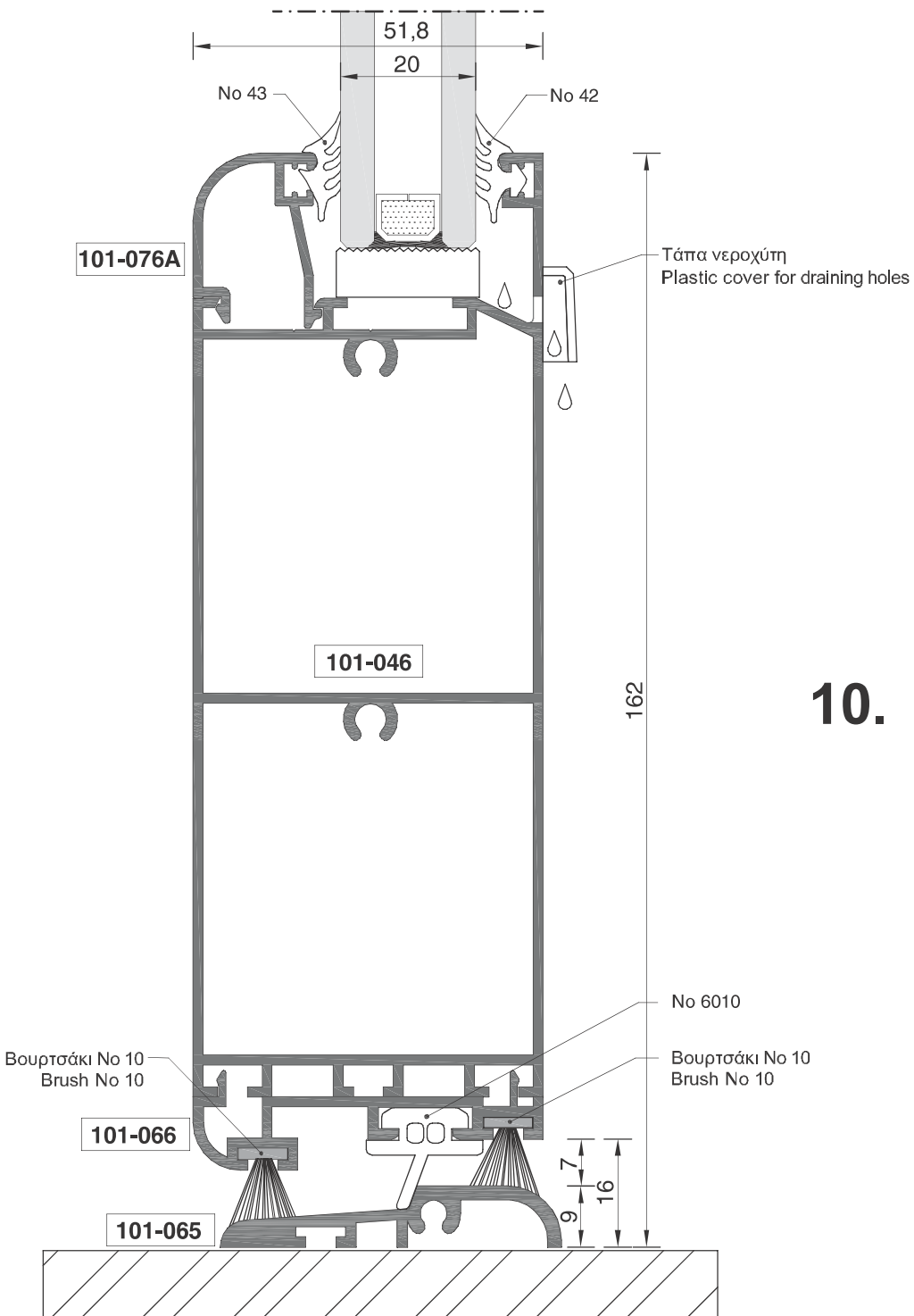


9.

9a.

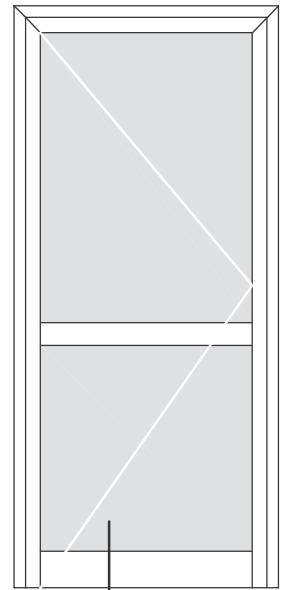


**ΠΟΡΤΑ ΜΟΝΟΦΥΛΛΗ ΑΝΟΙΓΟΜΕΝΗ
SINGLE-SASH OPENING DOOR**

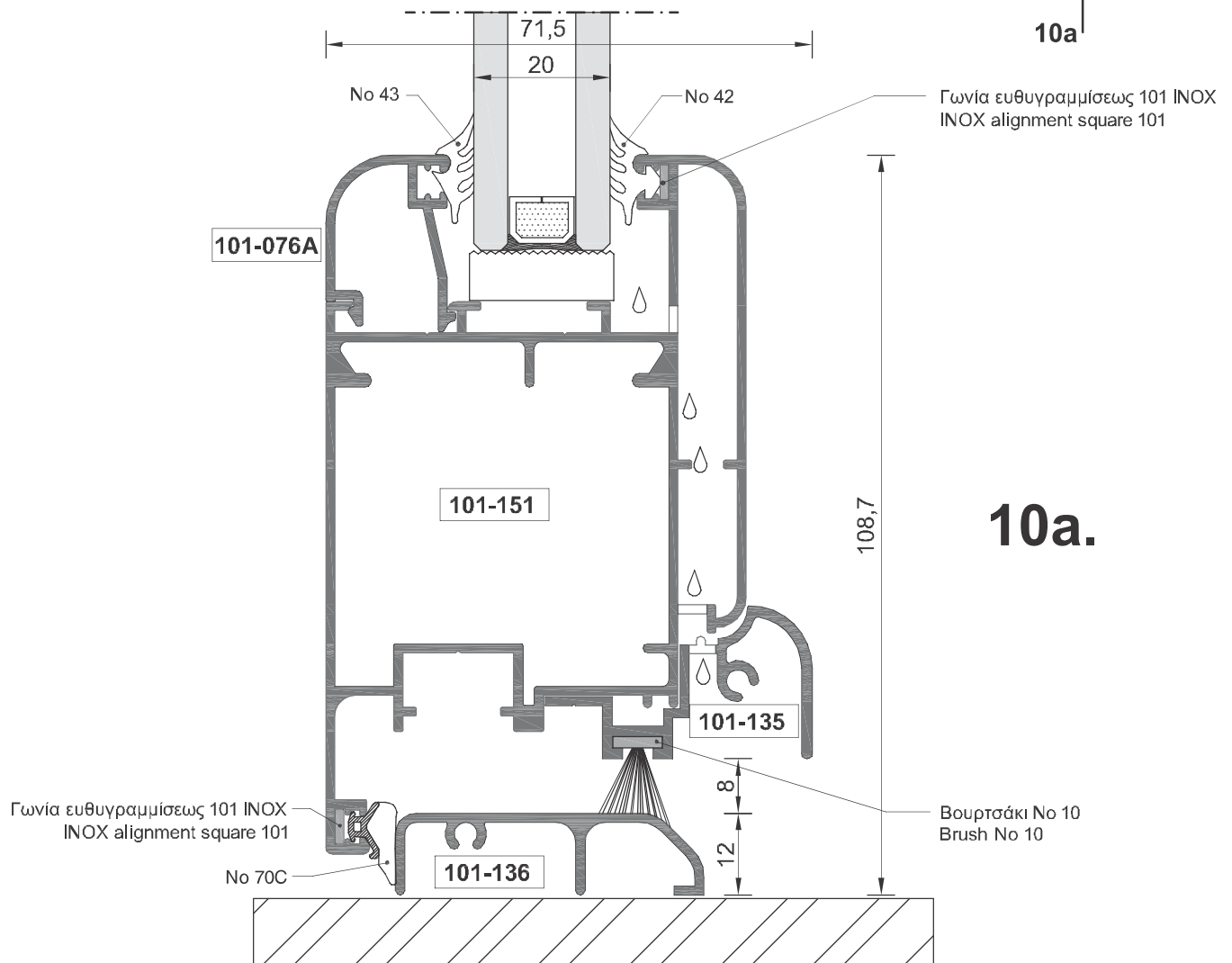


10.

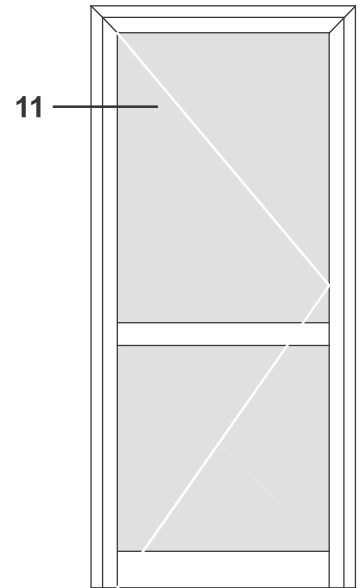
ΠΟΡΤΑ ΜΟΝΟΦΥΛΛΗ ΑΝΟΙΓΟΜΕΝΗ
SINGLE-SASH OPENING DOOR



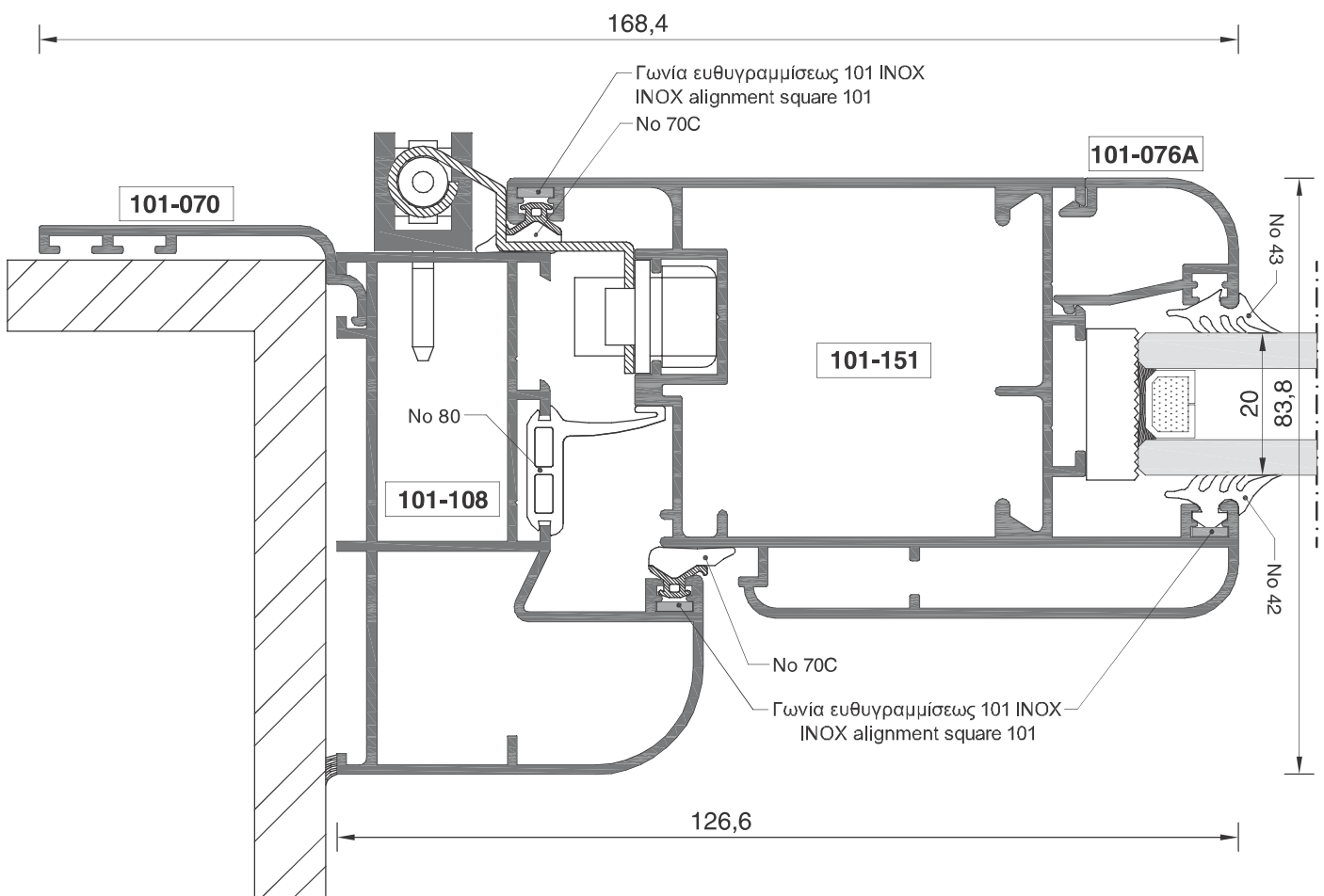
10a



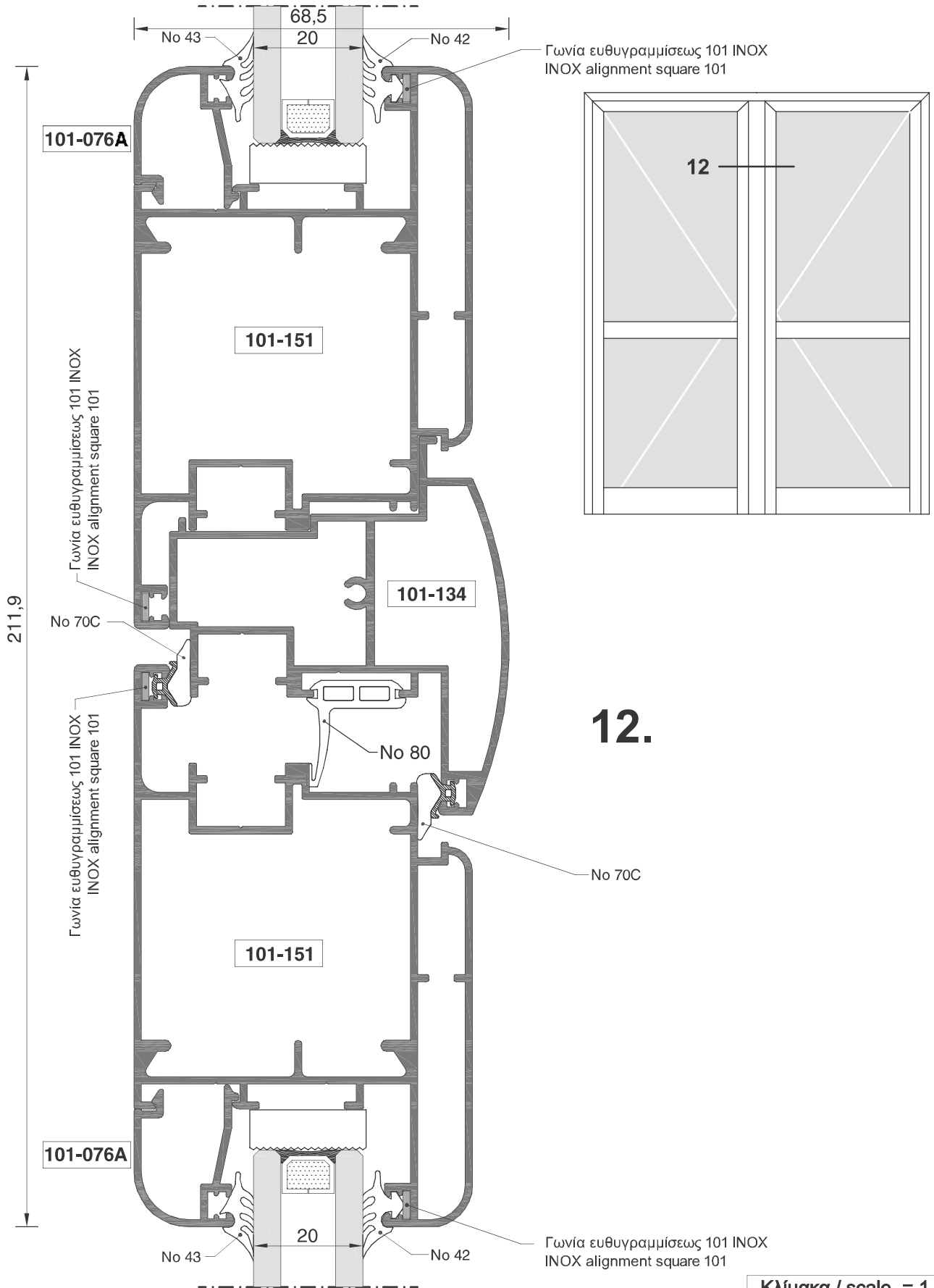
**ΠΟΡΤΑ ΜΟΝΟΦΥΛΛΗ ΑΝΟΙΓΟΜΕΝΗ
SINGLE-SASH OPENING DOOR**



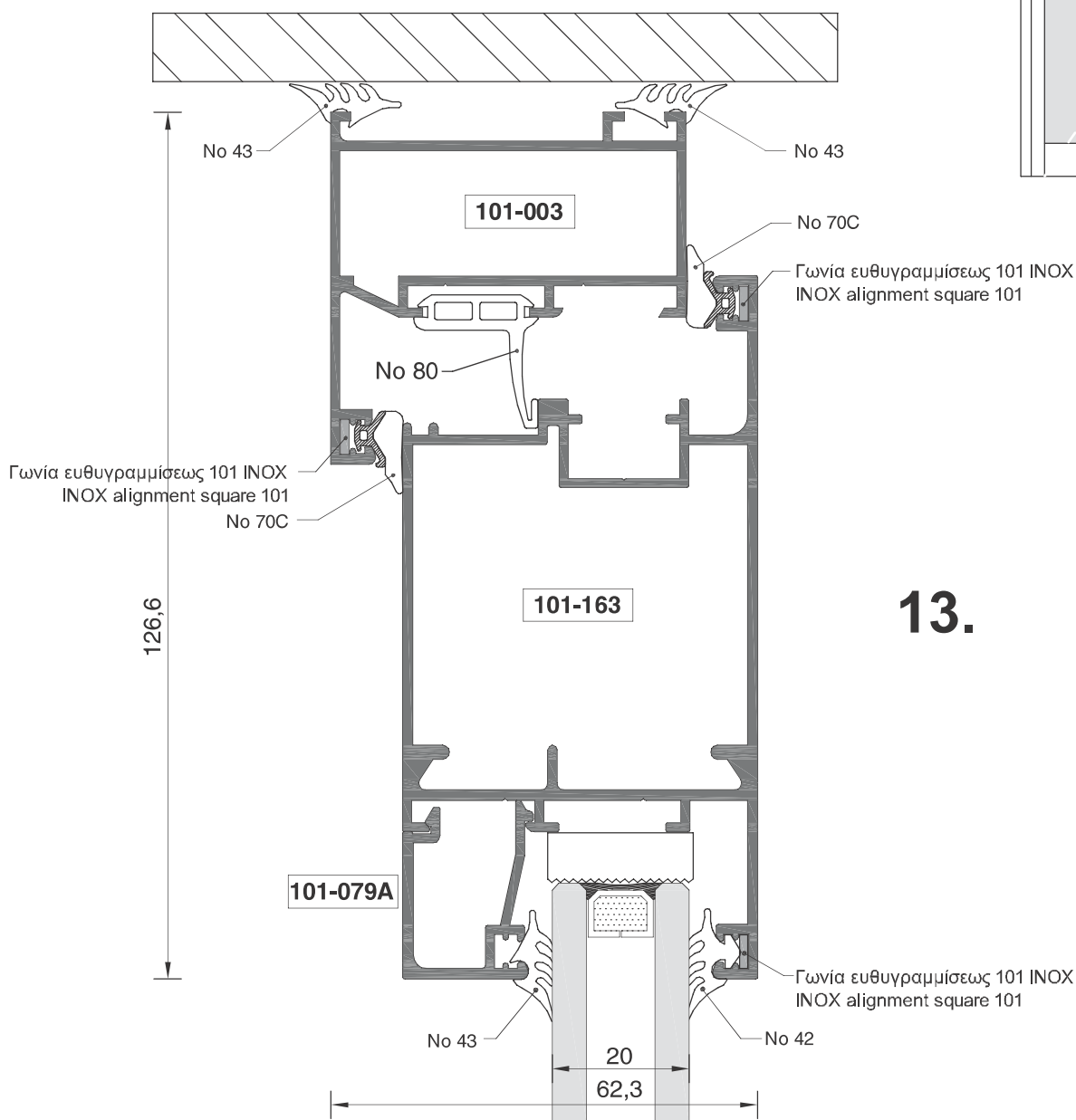
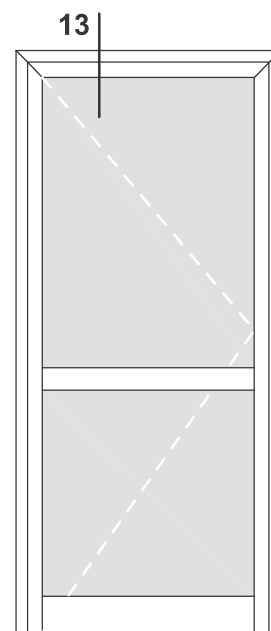
11.



ΠΟΡΤΑ ΔΙΦΥΛΛΗ ΑΝΟΙΓΟΜΕΝΗ DOUBLE-SASH OPENING DOOR

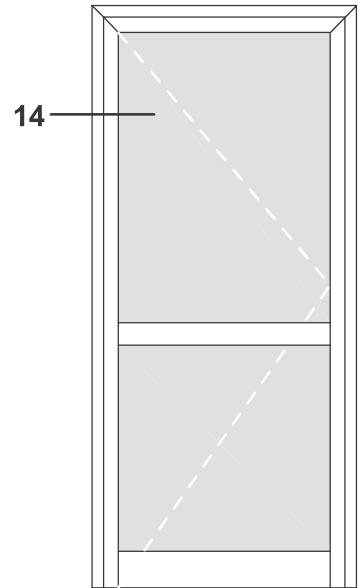


**ΠΟΡΤΑ ΜΟΝΟΦΥΛΛΗ ΑΝΟΙΓΟΜΕΝΗ ΕΞΩΤΕΡΙΚΑ
OUTWARD OPENING SINGLE-SASH DOOR**

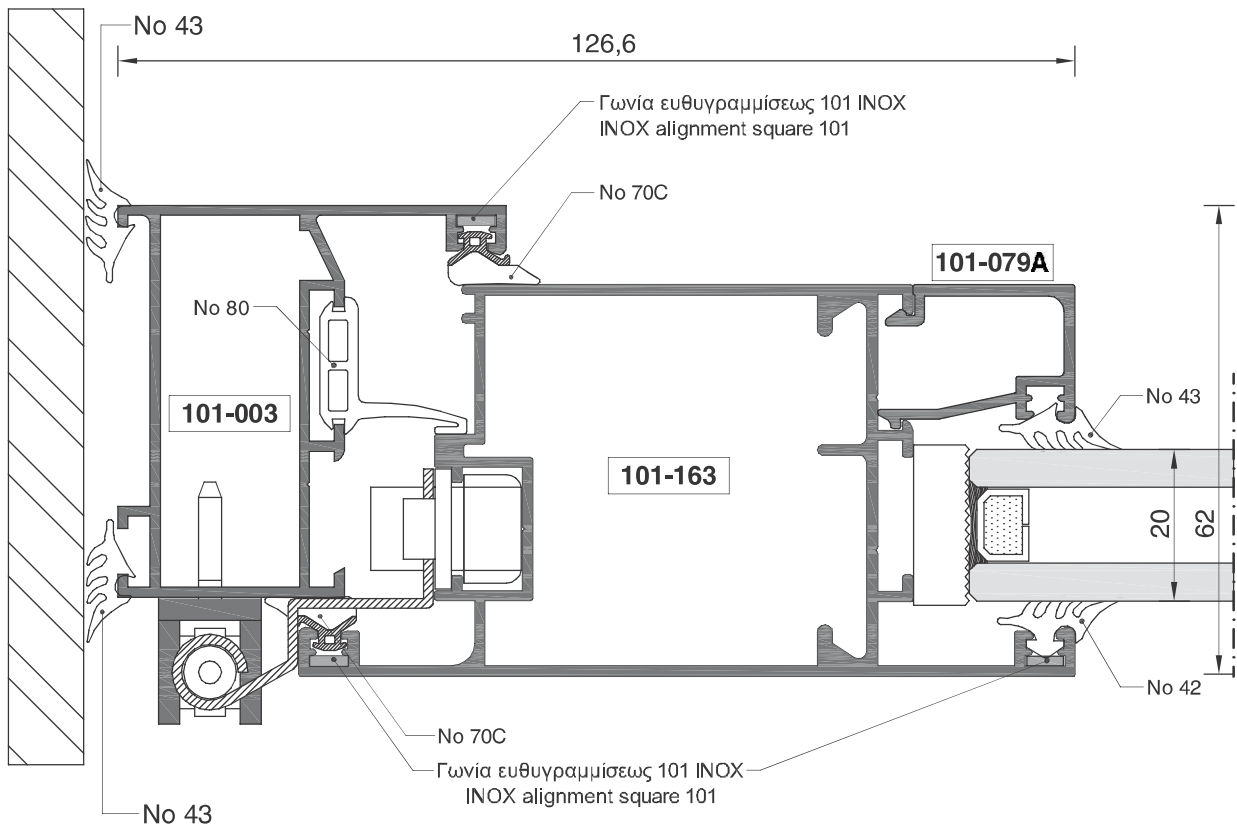


13.

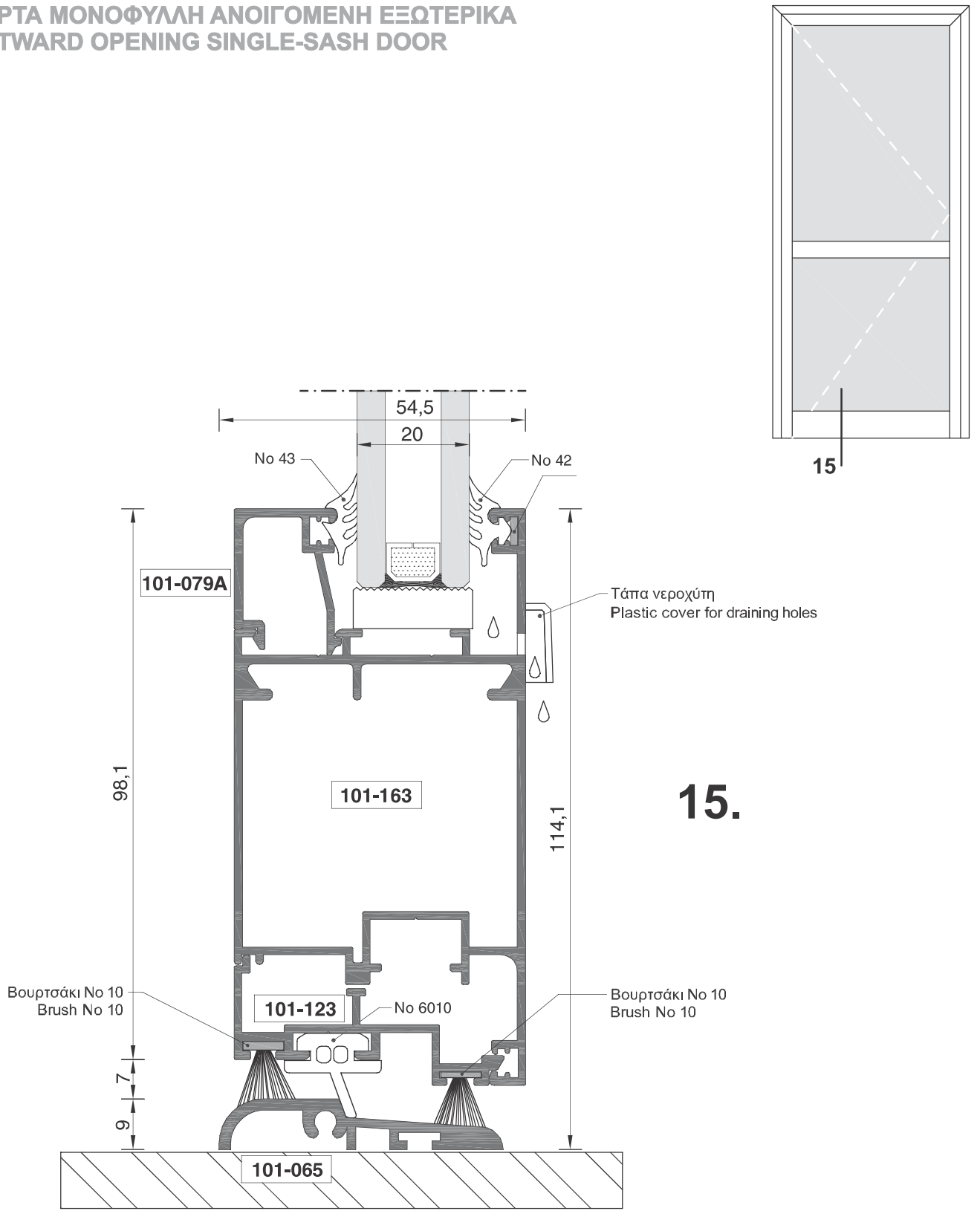
ΠΟΡΤΑ ΜΟΝΟΦΥΛΛΗ ΑΝΟΙΓΟΜΕΝΗ ΕΞΩΤΕΡΙΚΑ
OUTWARD OPENING SINGLE-SASH DOOR

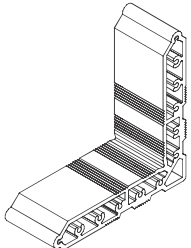
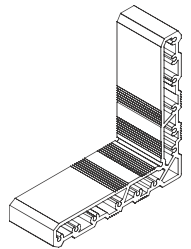
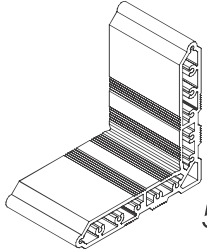
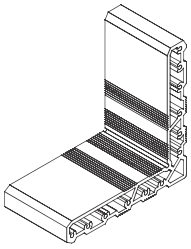
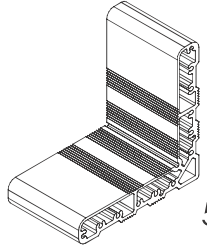
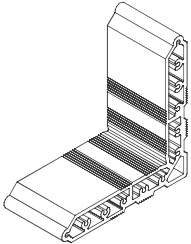


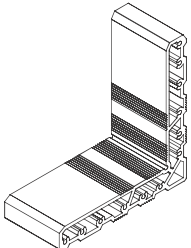
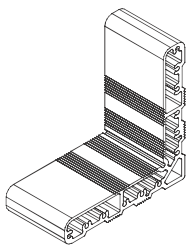
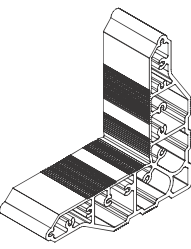
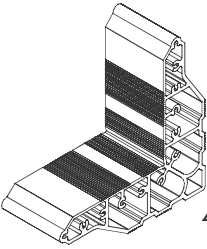
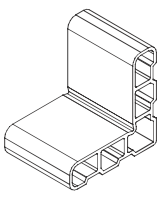
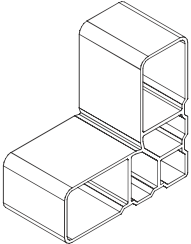
14.

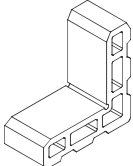
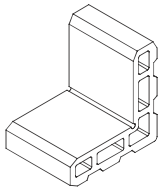
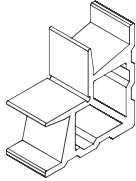
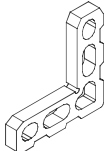
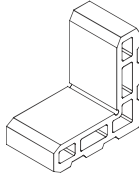



**ΠΟΡΤΑ ΜΟΝΟΦΥΛΛΗ ΑΝΟΙΓΟΜΕΝΗ ΕΞΩΤΕΡΙΚΑ
OUTWARD OPENING SINGLE-SASH DOOR**









ΚΩΔΙΚΟΣ CODE	ΠΕΡΙΓΡΑΦΗ	DESCRIPTION	ΣΧΗΜΑ FIGURE
3585	ΓΩΝΙΑ ΓΩΝΙΑΣΤΡΑΣ 101-001 (ΕΣΩΤΕΡΙΚΗ) Για μηχ/μο ROTO	Extruded aluminium press corner 101-001 (Internal) For Roto mechanism	 38,3 mm
	Για την κάσα / For frame: 101-108		
3695	ΓΩΝΙΑ ΓΩΝΙΑΣΤΡΑΣ 101-001 (ΕΣΩΤΕΡΙΚΗ) Για μηχ/μο GU	Extruded aluminium press corner 101-001 (Internal) For GU mechanism	 38,3 mm
	Για την κάσα / For frame: 101-108		
3590	ΓΩΝΙΑ ΓΩΝΙΑΣΤΡΑΣ 101-109 (ΕΣΩΤΕΡΙΚΗ) Για μηχ/μο ROTO	Extruded aluminium press corner 101-109 (Internal) For ROTO mechanism	 58,2 mm
	Για την κάσες / For frame: 101-140		
5837	ΓΩΝΙΑ ΓΩΝΙΑΣΤΡΑΣ 101-047 (ΕΣΩΤΕΡΙΚΗ) Για μηχ/μο GU	Extruded aluminium press corner 101-047 (Internal) For GU mechanism	 58,2 mm
	Για την κάσα / For fram: 101-140		
4148	ΓΩΝΙΑ ΓΩΝΙΑΣΤΡΑΣ 101-109 (ΕΣΩΤΕΡΙΚΗ) Για μηχ/μο SIEGENIA	Extruded aluminium press corner 101-109 (Internal) For SIEGENIA mechanism	 58,6 mm
	Για την κάσα / For frame: 101-140		
3587	ΓΩΝΙΑ ΓΩΝΙΑΣΤΡΑΣ 101-003 (ΕΣΩΤΕΡΙΚΗ) Για μηχ/μο ROTO	Extruded aluminium press corner 101-003 (Internal) For ROTO mechanism	 48,2 mm
	Για κάσες / For frames: 101-003, 101-004, 101-005, 101-146, 101-147, 101-164		

ΚΩΔΙΚΟΣ CODE	ΠΕΡΙΓΡΑΦΗ	DESCRIPTION	ΣΧΗΜΑ FIGURE
3696	ΓΩΝΙΑ ΓΩΝΙΑΣΤΡΑΣ 101-003 (ΕΣΩΤΕΡΙΚΗ) Για μηχανισμό GU	Extruded aluminium press corner 101-003 (Internal) For GU mechanism	 48,2 mm
	Για κάσες / For frames: 101-003, 101-004, 101-005, 101-146, 101-147, 101-164		
4147	ΓΩΝΙΑ ΓΩΝΙΑΣΤΡΑΣ 101-003 (ΕΣΩΤΕΡΙΚΗ) Για μηχανισμό SIEGENIA	Extruded aluminium press corner 101-003 (Internal) For SIEGENIA mechanism	 48,6 mm
	Για κάσες / For frames: 101-003, 101-004, 101-005, 101-146, 101-147, 101-164		
3591	ΓΩΝΙΑ ΓΩΝΙΑΣΤΡΑΣ 101-011 (ΕΣΩΤΕΡΙΚΗ) Για μηχανισμό ROTO	Extruded aluminium press corner 101-011 (Internal) For ROTO mechanism	 38,3 mm
	Για την κάσα / For frame: 101-011		
3593	ΓΩΝΙΑ ΓΩΝΙΑΣΤΡΑΣ 101-012 (ΕΣΩΤΕΡΙΚΗ) Για μηχανισμό ROTO	Extruded aluminium press corner 101-012 (Internal) For ROTO mechanism	 48,2 mm
	Για την κάσα / For frame: 101-012		
3622	ΓΩΝΙΑ ΓΩΝΙΑΣΤΡΑΣ 101-132 (ΕΣΩΤΕΡΙΚΗ)	Extruded aluminium press corner 101-132 (Internal)	 48,6 mm
	Για τα φύλλα / For sashes: 101-132, 101-158		
3623	ΓΩΝΙΑ ΓΩΝΙΑΣΤΡΑΣ 101-133 (ΕΣΩΤΕΡΙΚΗ)	Extruded aluminium press corner 101-133 (Internal)	 48,2 mm
	Για τα φύλλα / For sashes: 101-151, 101-163		







ΚΩΔΙΚΟΣ CODE	ΠΕΡΙΓΡΑΦΗ	DESCRIPTION	ΣΧΗΜΑ FIGURE
3586	ΓΩΝΙΑ ΓΩΝΙΑΣΤΡΑΣ 101-001 (ΕΞΩΤΕΡΙΚΗ)	Extruded aluminium press corner 101-001 (External)	 29,1 mm
	Για την κάσα / For frame: 101-108		
3588	ΓΩΝΙΑ ΓΩΝΙΑΣΤΡΑΣ 101-004 (ΕΞΩΤΕΡΙΚΗ)	Extruded aluminium press corner 101-004 (External)	 48,1 mm
	Για τις κάσες / For frames: 101-004, 101-164		
3592	ΓΩΝΙΑ ΓΩΝΙΑΣΤΡΑΣ 101-011 (ΕΞΩΤΕΡΙΚΗ)	Extruded aluminium press corner 101-011 (External)	 29,1 mm
	Για την κάσα / For frame: 101-011		
4140	ΓΩΝΙΑ ΓΩΝΙΑΣΤΡΑΣ 101-075C (ΕΞΩΤΕΡΙΚΗ)	Extruded aluminium press corner 101-075C (External)	 8,2 mm
	Για τα φύλλα / For sashes: 101-132, 101-151, 101-158		
4141	ΓΩΝΙΑ ΓΩΝΙΑΣΤΡΑΣ 101-047 (ΕΞΩΤΕΡΙΚΗ)	Extruded aluminium press corner 101-047 (External)	 35,3 mm
	Για την κάσα / For frame: 101-147		
5255	ΓΩΝΙΑ ΣΥΝΔΕΣΕΩΣ ΚΑΣΑΣ 219	Steel joint corner No 219 for frame	

ΚΩΔΙΚΟΣ CODE	ΠΕΡΙΓΡΑΦΗ	DESCRIPTION	ΣΧΗΜΑ FIGURE
5227	ΓΩΝΙΑ ΣΥΝΔΕΣΕΩΣ No 4059	Extruded aluminium joint corner No 4059	
5599	ΓΩΝΙΑ ΕΥΘΥΓΡΑΜΜΙΣΗΣ INOX No 101	INOX alignment square No 101	
5713	ΤΑΠΑ ΓΙΑ ΜΠΙΝΙ No 101-134	Plastic end caps No 101-134	
3686	ΤΑΠΑ ΓΙΑ ΦΥΛΛΟ ΠΑΝΤΖΟΥΡΙΟΥ No 101-026B	Plastic plug for shutter profile No 101-026B	
5828	ΤΑΠΑ ΝΕΡΟΧΥΤΗ (ΖΕΥΓΟΣ) (Για το προφίλ 101-135)	Plastic end cap for draining profile (Set) (For profile 101-135)	
3477	ΤΑΠΕΣ ΝΕΡΟΧΥΤΗ (ΖΕΥΓΟΣ) * ΓΙΑ ΠΡΟΦΙΛ 108-057 & 108-057A	Plastic plugs for draining profile (set) * FOR PROFILE 108-057 & 108-057A	

ΚΩΔΙΚΟΣ CODE	ΠΕΡΙΓΡΑΦΗ	DESCRIPTION	ΣΧΗΜΑ FIGURE
5017	ΝΕΡΟΧΥΤΗΣ ΠΛΑΣΤΙΚΟΣ	Plastic cover for draining holes	
5095	ΤΑΠΑ ΝΕΡΟΧΥΤΗ (ΖΕΥΓΟΣ) (Για το προφίλ 101-064)	Plastic end cap for draining profile (Set) (For profile 101-064)	
5018	ΠΛΑΣΤΙΚΑ ΠΕΡΣΙΔΑΣ ΑΡΙΣΤΕΡΑ - ΔΕΞΙΑ	Plastic end cap for blinds (Left - Right)	
3546	ΤΑΠΑ ΓΙΑ ΠΡΟΦΙΛ 101-123 (ΣΕΤ)	Plastic end cap for profile 101-123 (set)	
5319	ΚΛΙΠ ΓΙΑ ΠΗΧΑΚΙ	Glazing bead clip	
5269 => 5281	ΠΕΡΣΙΔΑ NACO (ΔΙΑΦΟΡΩΝ ΔΙΑΣΤΑΣΕΩΝ) 732mm ως 1380mm	NACO BLINDS (Various dimensions) 732mm to 1380mm	

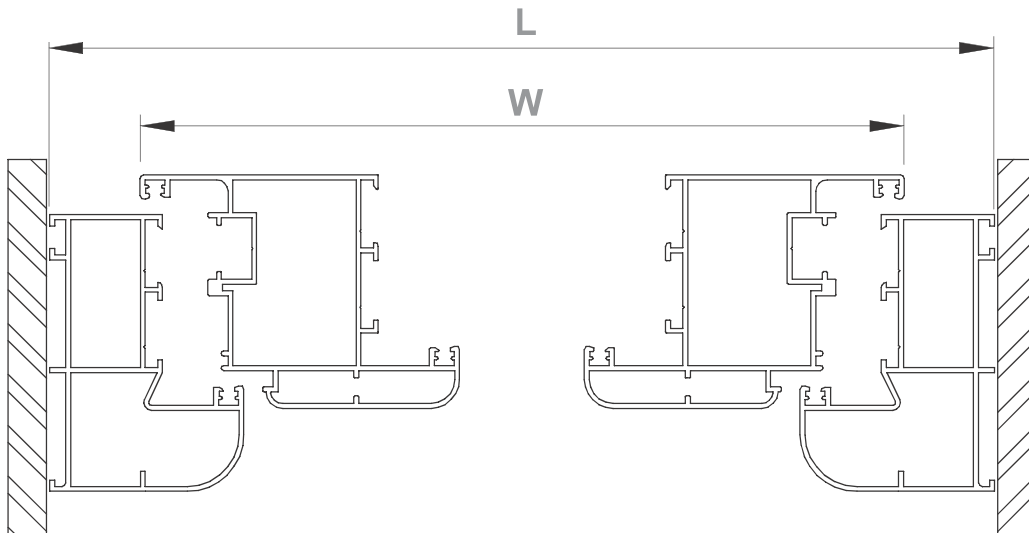
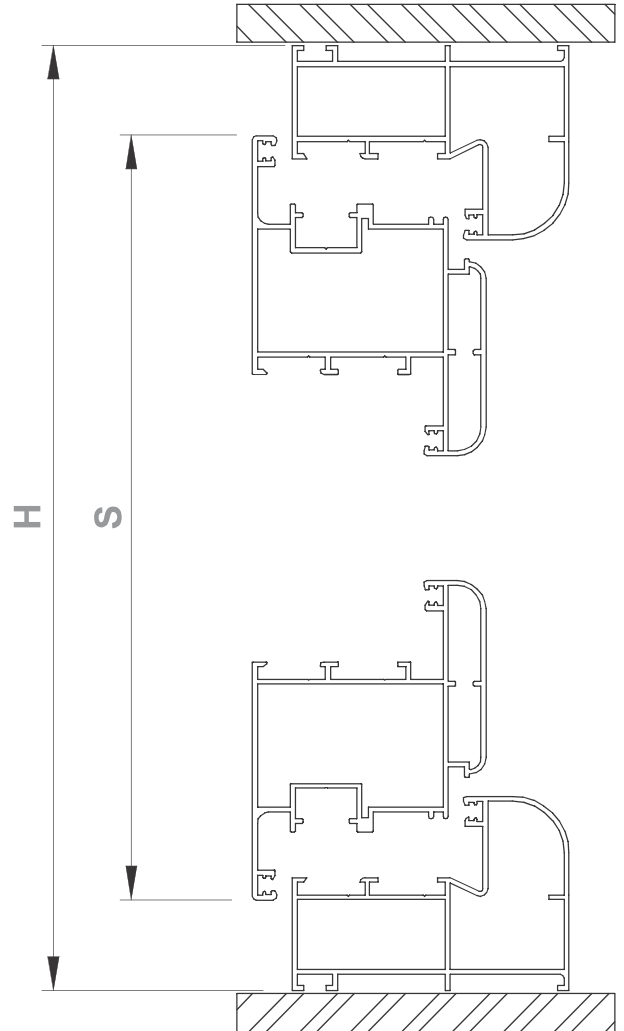
ΚΩΔΙΚΟΣ CODE	ΠΕΡΙΓΡΑΦΗ	DESCRIPTION	ΣΧΗΜΑ FIGURE
	ΜΑΣΚΟΥΛΟ ΜΕΝΤΕΣΕΣ ΛΕΥΚΟΣ - ΜΑΥΡΟΣ	Pivot-type Hinge White - Black	
5513	10 cm	10 cm	
5557	14 cm	14 cm	
5516	18 cm	18 cm	
	ΜΑΣΚΟΥΛΟ ALBIO	Pivot-type Hinge ALBIO	
5219	No 9	No 9	
5223	No 13	No 13	
5184	No 15	No 15	
	ΚΛΕΙΔΑΡΙΑ	Lock	
5320	30 mm	30 mm	
5245	35 mm	35 mm	
	ΚΛΕΙΔΑΡΙΑ ΜΕ ΜΠΙΛΙΑ	Roller lock	
5558	30 mm	30 mm	
5559	35 mm	35 mm	
	ΚΥΛΙΝΔΡΟΣ	Cylinder	
5037	70 mm	70 mm	
5476	80 mm	80 mm	
5477	96 mm	96 mm	
5548	ΚΛΕΙΔΑΡΙΑ ΑΣΦΑΛΕΙΑΣ ΤΡΙΩΝ ΣΗΜΕΙΩΝ	3-point safety lock	
5482	ΑΝΤΙΚΡΥΣΜΑΤΑ ΤΡΙΩΝ ΣΗΜΕΙΩΝ	3-point safety lock accessories	

ΚΩΔΙΚΟΣ CODE	ΠΕΡΙΓΡΑΦΗ	DESCRIPTION	ΣΧΗΜΑ FIGURE
	ΑΕΡΟΠΛΑΝΑΚΙ ΑΛΟΥΜΙΝΙΟΥ	Aluminium latch for transom	
5622	ΛΕΥΚΟ	White	
5623	ΜΑΥΡΟ	Black	
	ΓΩΝΙΑ 4183/4169 ΓΙΑ ΠΗΧΑΚΙ 101-076 και 101-077	Aluminium corner 4183/4169 for glazing bead 101-076 and 101-077	
5140	ΛΕΥΚΗ	White	
5121	ΑΝΟΔΙΩΜΕΝΗ ΛΕΥΚΗ	Anodised white	
5800	ΛΑΣΤΙΧΟ ΚΕΝΤΡΙΚΟ No 80 (EPDM)	Central gasket No 80 (EPDM)	
5522	ΓΩΝΙΑ ΓΙΑ ΛΑΣΤΙΧΟ No 80 (EPDM)	Gasket corner No 80 (EPDM)	
5800	ΛΑΣΤΙΧΟ ΣΤΗΡΙΞΗΣ ΤΖΑΜΙΟΥ No 42 (EPDM)	Glazing gasket No 42 (EPDM)	
5800	ΛΑΣΤΙΧΟ ΣΤΗΡΙΞΗΣ ΤΖΑΜΙΟΥ No 43 (EPDM)	Glazing gasket No 43 (EPDM)	

ΚΩΔΙΚΟΣ CODE	ΠΕΡΙΓΡΑΦΗ	DESCRIPTION	ΣΧΗΜΑ FIGURE
5119	ΛΑΣΤΙΧΟ Νο 4 (EPDM)	Gasket No 4 (EPDM)	
3470	ΛΑΣΤΙΧΟ Νο 70C (EPDM)	Gasket No 70C (EPDM)	
5800	ΛΑΣΤΙΧΟ Νο 6010 (EPDM)	Gasket No 6010 (EPDM)	
5224	ΛΑΣΤΙΧΟ Νο 46 (Για το πηγάκι 101-081)	EPDM gasket No 46 (For glazing bead 101-081)	
5178	ΣΤΟΠΕΡ ΤΖΑΜΙΟΥ ΛΑΣΤΙΧΟ Νο 40 (EPDM)	Glazing spacer No 40 (EPDM)	
5456	ΒΟΥΡΤΣΑΚΙ ΣΤΕΓΑΝΩΣΗΣ No10	Strip brush No10	

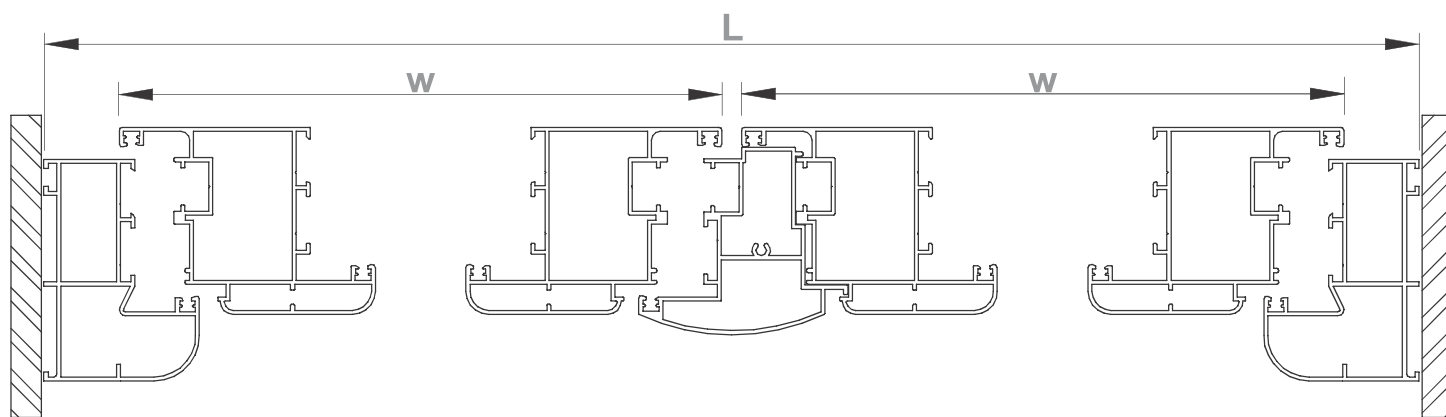
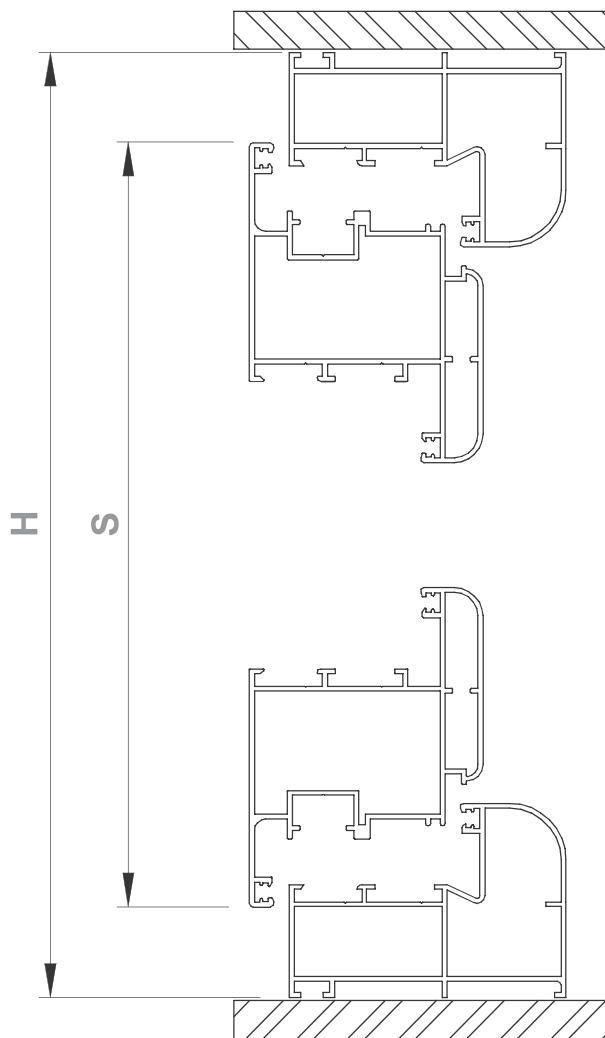
ΜΕΤΡΑ ΚΟΠΗΣ (ΕΞΩΤΕΡΙΚΑ) CUTTING DIMENSIONS (OUTER)

ΠΑΡΑΘΥΡΟ ΜΟΝΟΦΥΛΛΟ Single - sash window	
ΜΕΤΡΑ ΚΟΠΗΣ ΓΙΑ ΚΑΣΕΣ Cutting dimensions for frames	
101-003 101-004 101-005 101-108 101-140 101-146 101-147	
ΥΨΟΣ ΦΥΛΛΟΥ Height of sash	S = H - 50 mm
ΠΛΑΤΟΣ ΦΥΛΛΟΥ Width of sash	W = L - 50 mm
ΜΕΤΡΑ ΚΟΠΗΣ ΓΙΑ ΚΑΣΕΣ Cutting dimensions for frames	
101-164	
ΥΨΟΣ ΦΥΛΛΟΥ Height of sash	S = H - 57 mm
ΠΛΑΤΟΣ ΦΥΛΛΟΥ Width of sash	W = L - 57 mm
ΜΕΤΡΑ ΚΟΠΗΣ ΓΙΑ ΚΑΣΕΣ Cutting dimensions for frames	
101-011 101-012	
ΥΨΟΣ ΦΥΛΛΟΥ Height of sash	S = H - 84 mm
ΠΛΑΤΟΣ ΦΥΛΛΟΥ Width of sash	W = L - 84 mm



**ΜΕΤΡΑ ΚΟΠΗΣ (ΕΞΩΤΕΡΙΚΑ)
CUTTING DIMENSIONS (OUTER)**

ΠΑΡΑΘΥΡΟ ΔΙΦΥΛΛΟ Double - sash window	
ΜΕΤΡΑ ΚΟΠΗΣ ΓΙΑ ΚΑΣΕΣ Cutting dimensions for frames	
101-003 101-004 101-005 101-108 101-140 101-146 101-147	
ΥΨΟΣ ΦΥΛΛΟΥ Height of sash	$S = H - 50 \text{ mm}$
ΠΛΑΤΟΣ ΦΥΛΛΟΥ Width of sash	$W = \frac{L - 56}{2} \text{ mm}$
ΜΕΤΡΑ ΚΟΠΗΣ ΓΙΑ ΚΑΣΕΣ Cutting dimensions for frames	
101-164	
ΥΨΟΣ ΦΥΛΛΟΥ Height of sash	$S = H - 57 \text{ mm}$
ΠΛΑΤΟΣ ΦΥΛΛΟΥ Width of sash	$W = \frac{L - 63}{2} \text{ mm}$
ΜΕΤΡΑ ΚΟΠΗΣ ΓΙΑ ΚΑΣΕΣ Cutting dimensions for frames	
101-011 101-012	
ΥΨΟΣ ΦΥΛΛΟΥ Height of sash	$S = H - 84 \text{ mm}$
ΠΛΑΤΟΣ ΦΥΛΛΟΥ Width of sash	$W = \frac{L - 90}{2} \text{ mm}$
ΥΨΟΣ ΜΠΙΝΙ 109-56 Height of Adjoining Profile	$S - 75 \text{ mm}$



**ΜΕΤΡΑ ΚΟΠΗΣ (ΕΞΩΤΕΡΙΚΑ)
CUTTING DIMENSIONS (OUTER)**

**ΚΟΠΗ ΦΥΛΛΟΥ ΠΟΡΤΑΣ ΜΕ ΝΕΡΟΧΥΤΗ No 101-135
ΚΑΙ ΚΑΤΩΚΑΣΙ No 101-136
Sash cutting instructions with draining hole No 101-135
and threshold No 101-136**

ΜΕΤΡΑ ΚΟΠΗΣ ΓΙΑ ΚΑΣΕΣ
Cutting dimensions for frames

101-003 101-004 101-005 101-108 101-140 101-146 101-147

ΟΔΗΓΙΕΣ ΚΟΠΗΣ ΦΥΛΛΟΥ

ΥΨΟΣ: Μετράμε την κάσα **ΕΞΩ-ΕΞΩ** και αφαιρούμε 30 mm.

SASH CUTTING INSTRUCTIONS

HEIGHT: Measure the outer frame distance and subtract 30 mm.

ΥΨΟΣ ΦΥΛΛΟΥ
Height of sash

$$S_H = H_{OUT} - 30 \text{ mm}$$

ΜΕΤΡΑ ΚΟΠΗΣ ΓΙΑ ΚΑΣΕΣ
Cutting dimensions for frames

101-011 101-012

ΟΔΗΓΙΕΣ ΚΟΠΗΣ ΦΥΛΛΟΥ

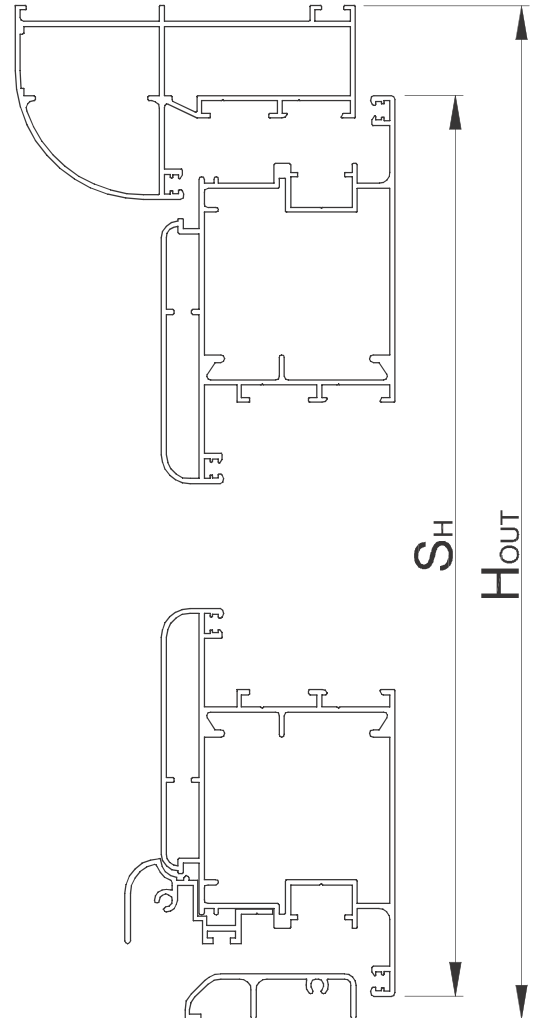
ΥΨΟΣ: Μετράμε την κάσα **ΕΞΩ-ΕΞΩ** και αφαιρούμε 47 mm.

SASH CUTTING INSTRUCTIONS

HEIGHT: Measure the outer frame distance and subtract 47 mm.

ΥΨΟΣ ΦΥΛΛΟΥ
Height of sash

$$S_H = H_{OUT} - 47 \text{ mm}$$



**ΜΕΤΡΑ ΚΟΠΗΣ (ΕΞΩΤΕΡΙΚΑ)
CUTTING DIMENSIONS (OUTER)**

**ΚΟΠΗ ΦΥΛΛΟΥ ΠΟΡΤΑΣ ΜΕ ΤΑΜΠΛΑ No 101-046
ΚΑΙ ΚΑΤΩΚΑΣΙ No 101-065
Sash cutting instructions with kick plate No 101-046
and threshold No 101-065**

ΜΕΤΡΑ ΚΟΠΗΣ ΓΙΑ ΚΑΣΕΣ
Cutting dimensions for frames

101-003 101-004 101-005 101-108 101-140 101-146 101-147

ΟΔΗΓΙΕΣ ΚΟΠΗΣ ΦΥΛΛΟΥ

ΥΨΟΣ: Μετράμε την κάσα **ΕΞΩ-ΕΞΩ** και αφαιρούμε 46 mm.

SASH CUTTING INSTRUCTIONS

HEIGHT: Measure the outer frame distance and subtract 46 mm.

ΥΨΟΣ ΦΥΛΛΟΥ
Height of sash

$$S_H = H_{OUT} - 46 \text{ mm}$$

ΜΕΤΡΑ ΚΟΠΗΣ ΓΙΑ ΚΑΣΕΣ
Cutting dimensions for frames

101-011 101-012

ΟΔΗΓΙΕΣ ΚΟΠΗΣ ΦΥΛΛΟΥ

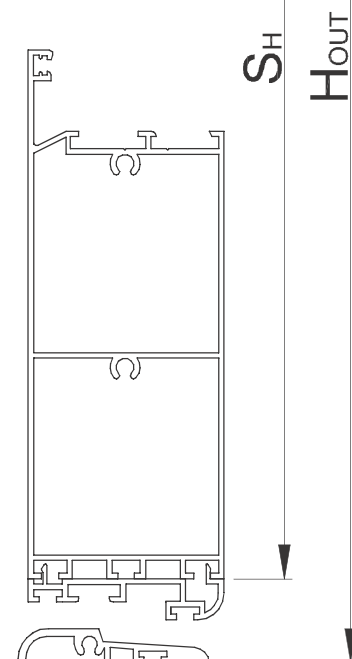
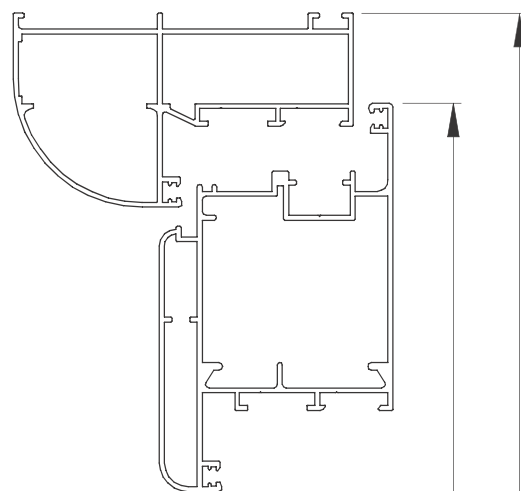
ΥΨΟΣ: Μετράμε την κάσα **ΕΞΩ-ΕΞΩ** και αφαιρούμε 63 mm.

SASH CUTTING INSTRUCTIONS

HEIGHT: Measure the outer frame distance and subtract 63 mm.

ΥΨΟΣ ΦΥΛΛΟΥ
Height of sash

$$S_H = H_{OUT} - 63 \text{ mm}$$



ΜΕΤΡΑ ΚΟΠΗΣ (ΕΣΩΤΕΡΙΚΑ) CUTTING DIMENSIONS (INNER)

ΠΑΤΖΟΥΡΙ ΔΙΦΥΛΛΟ / Double-sash shutter

ΟΔΗΓΙΕΣ ΚΟΠΗΣ ΦΥΛΛΟΥ

ΥΨΟΣ: Μετράμε την κάσα **ΜΕΣΑ-ΜΕΣΑ** και προσθέτουμε 11 mm.
ΠΛΑΤΟΣ: Μετράμε την κάσα **ΜΕΣΑ-ΜΕΣΑ**, προσθέτουμε 2 mm και διαιρούμε διά 2.

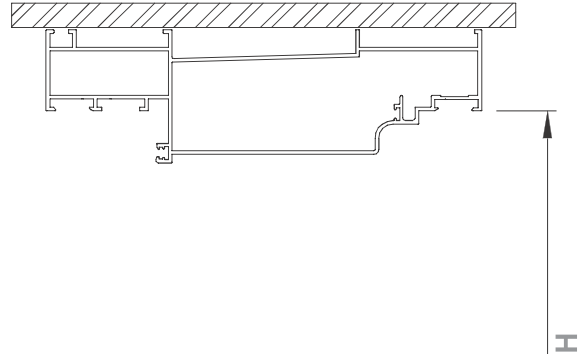
SASH CUTTING INSTRUCTIONS

HEIGHT: Measure the inner frame distance and add 11 mm.

WIDTH: Measure the inner frame distance ,add 2 mm and then divide by 2.

$$\begin{array}{l} \text{ΥΨΟΣ ΦΥΛΛΟΥ} \\ \text{Height of sash} \end{array} = H + 11 \text{ mm}$$

$$\begin{array}{l} \text{ΠΛΑΤΟΣ ΦΥΛΛΟΥ} \\ \text{Width of sash} \end{array} = \frac{L + 2}{2} \text{ mm}$$



ΠΑΤΖΟΥΡΙ ΤΡΙΦΥΛΛΟ / Triple-sash shutter

ΟΔΗΓΙΕΣ ΚΟΠΗΣ ΦΥΛΛΟΥ

ΥΨΟΣ: Μετράμε την κάσα **ΜΕΣΑ-ΜΕΣΑ** και προσθέτουμε 11 mm.
ΠΛΑΤΟΣ: Μετράμε την κάσα **ΜΕΣΑ-ΜΕΣΑ**, προσθέτουμε 37 mm, διαιρούμε διά 3 (και το μεσαίο φύλλο -40 mm).

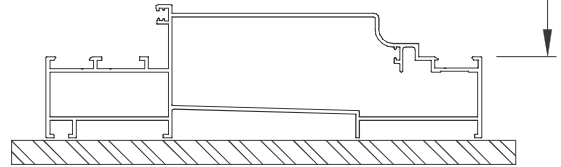
SASH CUTTING INSTRUCTIONS

HEIGHT: Measure the inner frame distance and add 11 mm.

WIDTH: Measure the inner frame distance, add 37mm and then divide by 3, (from the middle sash subtract 40 mm).

$$\begin{array}{l} \text{ΥΨΟΣ ΦΥΛΛΟΥ} \\ \text{Height of sash} \end{array} = H + 11 \text{ mm}$$

$$\begin{array}{l} \text{ΠΛΑΤΟΣ ΦΥΛΛΟΥ} \\ \text{Width of sash} \end{array} = \frac{L + 37}{3} \text{ mm}$$



ΠΑΤΖΟΥΡΙ ΤΕΤΡΑΦΥΛΛΟ / Four-sash shutter

ΟΔΗΓΙΕΣ ΚΟΠΗΣ ΦΥΛΛΟΥ

ΥΨΟΣ: Μετράμε την κάσα **ΜΕΣΑ-ΜΕΣΑ** και προσθέτουμε 11 mm.
ΠΛΑΤΟΣ: Μετράμε την κάσα **ΜΕΣΑ-ΜΕΣΑ**, προσθέτουμε 72 mm, διαιρούμε διά 4 (Για καθένα από τα δυο μεσαία φύλλα αφαιρούμε -40 mm).

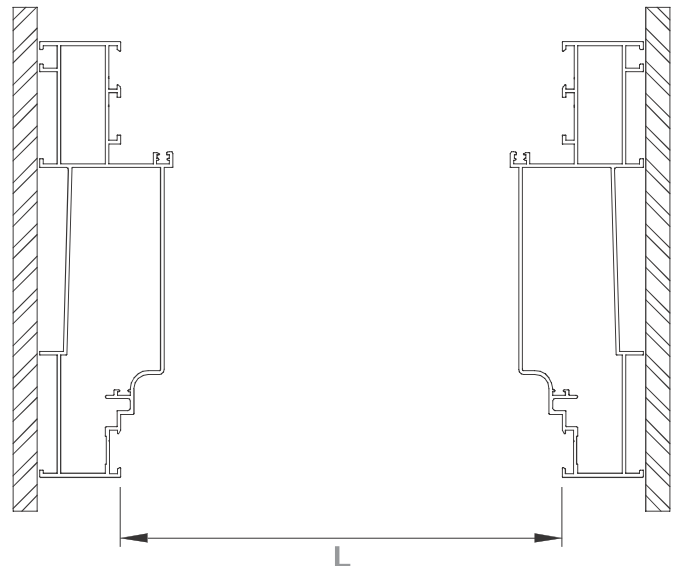
SASH CUTTING INSTRUCTIONS

HEIGHT: Measure the inner frame distance and add 11mm.

WIDTH: Measure the inner frame distance, add 72mm and then divide by 4, (for each one of the two middle sashes subtract 40mm).

$$\begin{array}{l} \text{ΥΨΟΣ ΦΥΛΛΟΥ} \\ \text{Height of sash} \end{array} = H + 11 \text{ mm}$$

$$\begin{array}{l} \text{ΠΛΑΤΟΣ ΦΥΛΛΟΥ} \\ \text{Width of sash} \end{array} = \frac{L + 72}{4} \text{ mm}$$



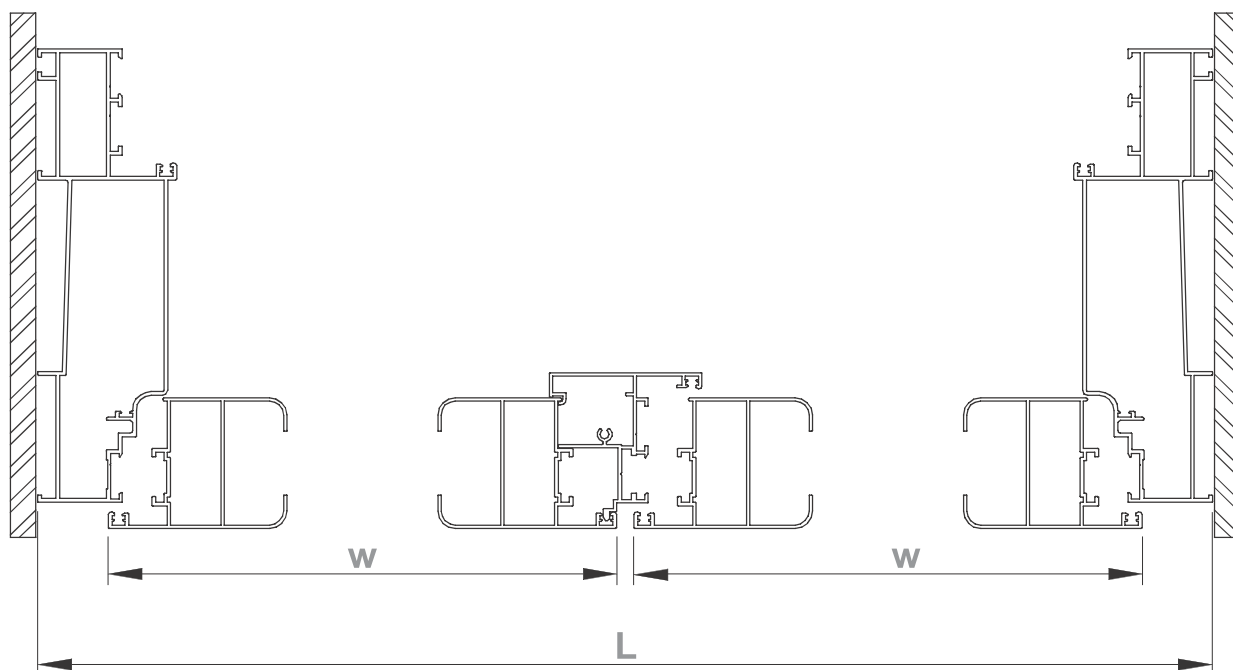
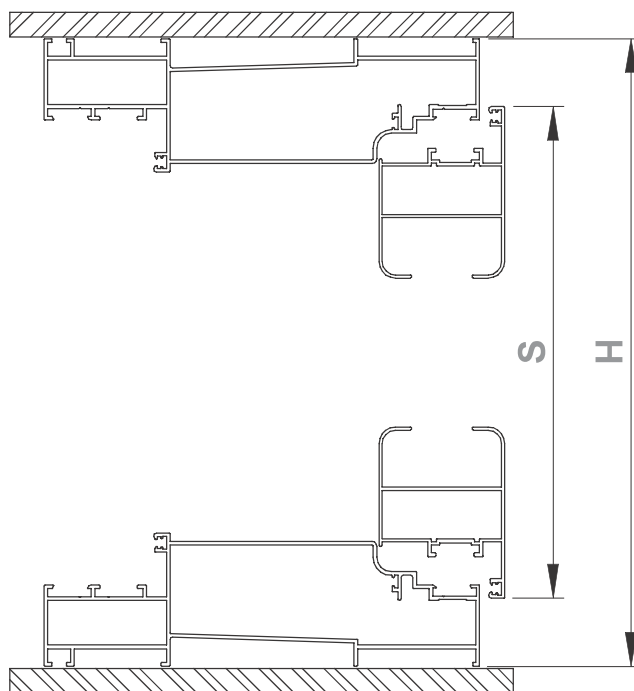
**ΜΕΤΡΑ ΚΟΠΗΣ (ΕΞΩΤΕΡΙΚΑ)
CUTTING DIMENSIONS (OUTER)**

ΠΑΤΖΟΥΡΙ ΔΙΦΥΛΛΟ / Double-sash shutter

ΜΕΤΡΑ ΚΟΠΗΣ ΓΙΑ ΚΑΣΕΣ
Cutting dimensions for frames

101-164

ΥΨΟΣ ΦΥΛΛΟΥ Height of sash	$S = H - 56 \text{ mm}$
ΠΛΑΤΟΣ ΦΥΛΛΟΥ Width of sash	$W = \frac{L - 65}{2} \text{ mm}$



ΜΕΤΡΑ ΚΟΠΗΣ (ΕΞΩΤΕΡΙΚΑ) CUTTING DIMENSIONS (OUTER)

ΠΑΤΖΟΥΡΙ ΤΡΙΦΥΛΛΟ / Triple-sash shutter

ΜΕΤΡΑ ΚΟΠΗΣ ΓΙΑ ΚΑΣΕΣ
Cutting dimensions for frames

101-164

ΟΔΗΓΙΕΣ ΚΟΠΗΣ ΦΥΛΛΟΥ

ΥΨΟΣ: Μετράμε την κάσα **ΕΞΩ-ΕΞΩ** και αφαιρούμε 56 mm.
ΠΛΑΤΟΣ: Μετράμε την κάσα **ΕΞΩ-ΕΞΩ**, αφαιρούμε 30 mm,
και διαιρούμε διά 3 (Το μεσαίο φύλλο -40 mm).

SASH CUTTING INSTRUCTIONS

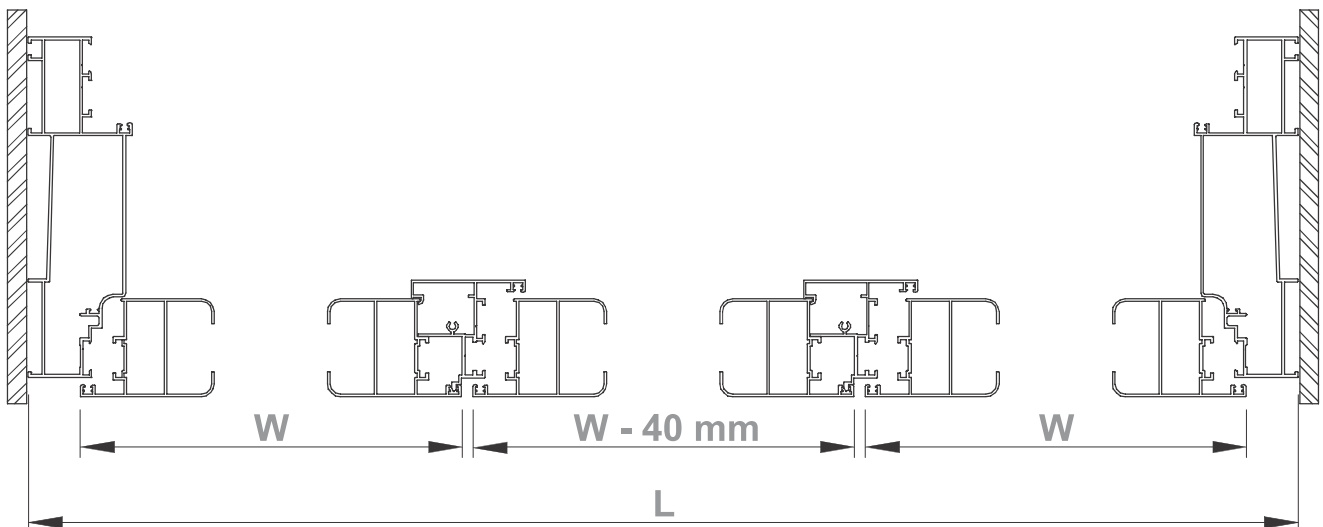
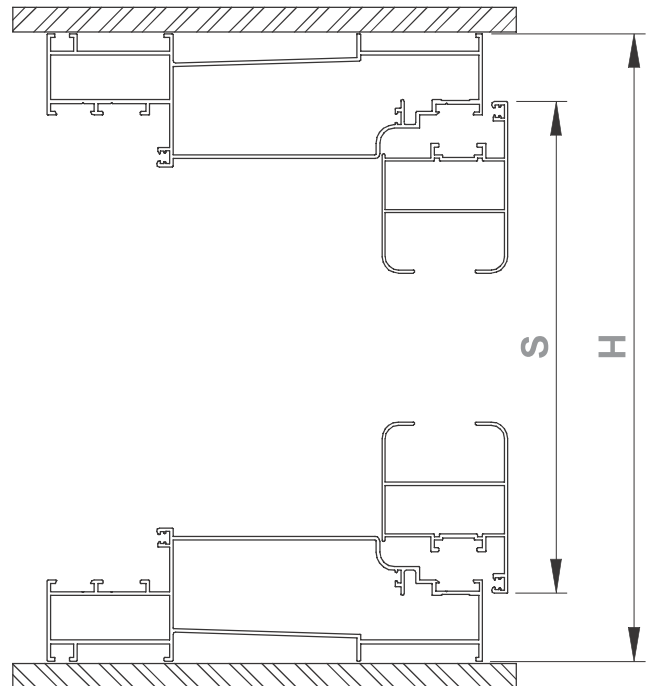
HEIGHT: Measure the outer frame distance and subtract 56mm.
WIDTH: Measure the outer frame distance, subtract 30mm
and then divide by 3,
(from the middle sash subtract 40mm).

ΥΨΟΣ ΦΥΛΛΟΥ
Height of sash

$$S = H - 56 \text{ mm}$$

ΠΛΑΤΟΣ ΦΥΛΛΟΥ
width of sash

$$W = \frac{L - 30}{3} \text{ mm}$$



**ΜΕΤΡΑ ΚΟΠΗΣ (ΕΞΩΤΕΡΙΚΑ)
CUTTING DIMENSIONS (OUTER)**

ΠΑΤΖΟΥΡΙ ΤΕΤΡΑΦΥΛΛΟ / Four-sash shutter

ΜΕΤΡΑ ΚΟΠΗΣ ΓΙΑ ΚΑΣΕΣ
Cutting dimensions for frames

101-164

ΟΔΗΓΙΕΣ ΚΟΠΗΣ ΦΥΛΛΟΥ

ΥΨΟΣ: Μετράμε την κάσα **ΕΞΩ-ΕΞΩ** και αφαιρούμε 56 mm.
ΠΛΑΤΟΣ: Μετράμε την κάσα **ΕΞΩ-ΕΞΩ**, προσθέτουμε 5 mm,
και διαιρούμε διά 4 (Τα δυο μεσαία φύλλα -40 mm).

SASH CUTTING INSTRUCTIONS

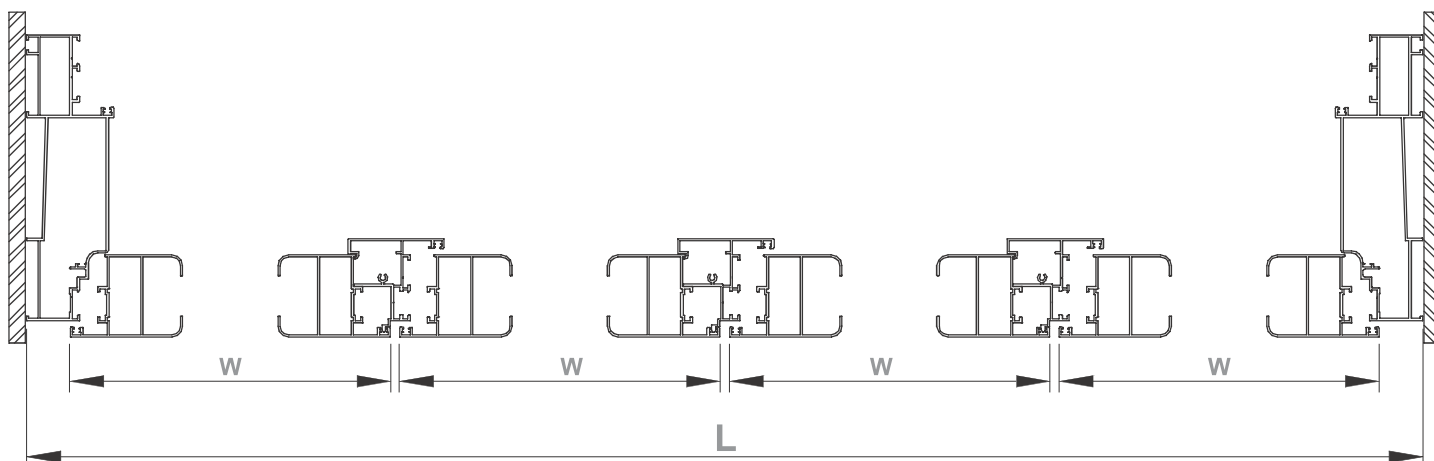
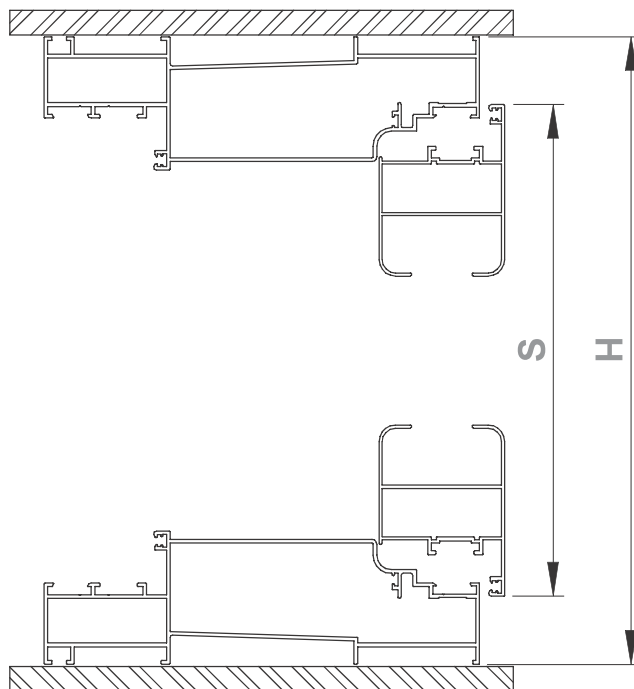
HEIGHT: Measure the outer frame distance and subtract 56mm.
WIDTH: Measure the outer frame distance, add 5mm
and then divide by 4,
(for each one of the two middle sashes subtract 40mm).

ΥΨΟΣ ΦΥΛΛΟΥ
Height of sash

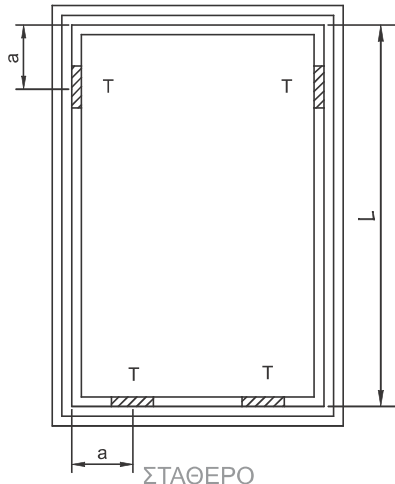
$$S = H - 56 \text{ mm}$$

ΠΛΑΤΟΣ ΦΥΛΛΟΥ
width of sash

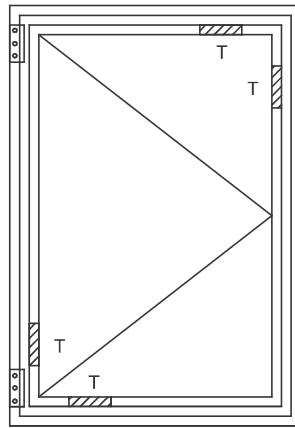
$$W = \frac{L + 5}{4} \text{ mm}$$



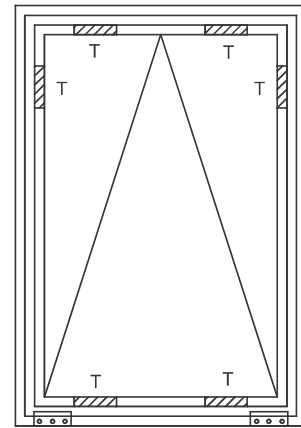
**ΤΑΚΑΡΙΣΜΑ ΥΑΛΟΠΙΝΑΚΩΝ
GLAZING APPLICATION**



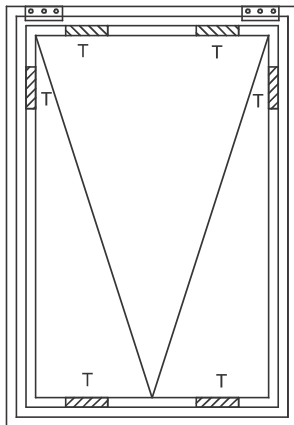
ΣΤΑΘΕΡΟ
Fixed



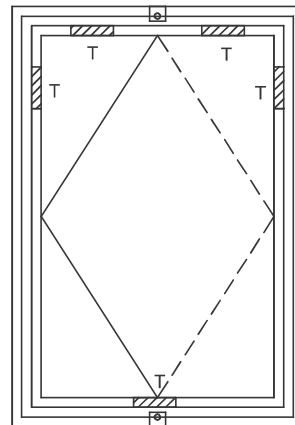
ΑΝΟΙΓΟΜΕΝΟ
Opening



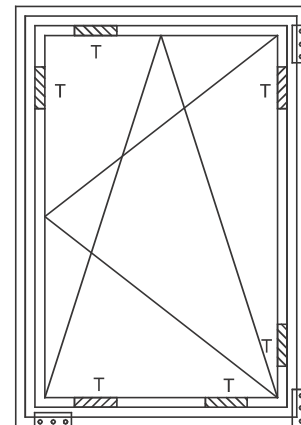
ΑΝΑΚΛΙΝΟΜΕΝΟ
Tilt



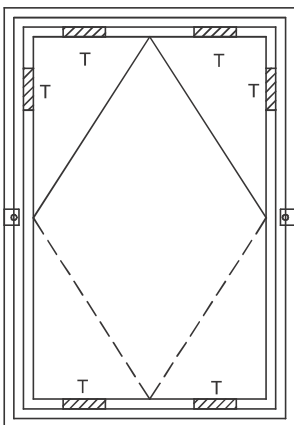
ΠΡΟΒΑΛΛΟΜΕΝΟ
Projected



ΠΕΡΙΣΤΡΕΦΟΜΕΝΟ
ΟΡΙΖΟΝΤΙΑ
Rotating horizontally



ΑΝΟΙΓΟΜΕΝΟ / ΑΝΑΚΛΙΝΟΜΕΝΟ
Tilt and turn



ΠΕΡΙΣΤΡΕΦΟΜΕΝΟ
ΚΑΤΑΚΟΡΥΦΑ
Rotating vertically

$$a = \frac{1}{6} L$$

T = TAKAKI
Wedge