



Alumil

Building excellence every day



2019

ACCESSORIES

CERTIFICATION

DATA

SHEETS



Αγαπητέ συνεργάτη,

στην Alumil επιδιώκουμε την τελειότητα κάθε μέρα. Μέσω της συνεχούς έρευνας και ανάπτυξης προϊόντων είμαστε σε θέση να παρέχουμε πιστοποιημένες λύσεις, ικανές να καλύψουν ακόμη και τις υψηλότερες απαιτήσεις μεγάλων έργων σε όλο τον κόσμο.

Η γκάμα Εξαρτημάτων της Alumil περιλαμβάνει προϊόντα απaráμιλλης εργονομίας και αυξημένης αντοχής, προσφέροντας παράλληλα υψηλή αισθητική. Όλες οι λύσεις έχουν επιλεγεί και αναπτυχθεί ως αναπόσπαστα μέρη των συστημάτων της Alumil, προσφέροντας στους πελάτες μας μια εκτεταμένη γκάμα αρχιτεκτονικών επιλογών.

Με υπερηφάνεια σας παρουσιάζουμε τον πλήρη κατάλογο της γκάμας Εξαρτημάτων μας, αναδεικνύοντας τις ανωτέρου βαθμού πιστοποιήσεις και τεχνικά χαρακτηριστικά τους. Παρακαλώ επικοινωνήστε με τον αρμόδιο αντιπρόσωπο της Alumil για περισσότερες πληροφορίες ή για ειδικά αιτήματα, τα οποία ευχαρίστως θα υποστηρίξουμε και θα αναπτύξουμε με στόχο την ικανοποίηση των μοναδικών σας αναγκών.

CONTENTS

CERTIFICATION DATA SHEETS.....	07
ΛΑΒΕΣ ALUMIL ΜΕ ΚΑΡΕ 7mm.....	07
ΕΙΔΙΚΕΣ ΛΑΒΕΣ ALUMIL ΜΕ ΚΑΡΕ 7mm.....	08
ΛΑΒΕΣ ΚΑΡΕ 7mm ΜΕ ΚΛΕΙΔΙ.....	09
ΛΑΒΕΣ POP-UP ΜΕ ΚΑΡΕ 7mm.....	10
ΛΑΒΕΣ ΠΟΡΤΑΣ ALUMIL ΜΕ ΚΑΡΕ 8mm.....	11
ΛΑΒΗ ΠΟΡΤΑΣ ALUMIL ΜΕ ΚΑΡΕ 8mm STANDARD.....	12
ΣΠΑΝΙΟΛΕΤΕΣ ALUMIL.....	13
ΣΠΑΝΙΟΛΕΤΕΣ ALUMIL ΜΕ ΚΛΕΙΔΙ.....	14
ΣΠΑΝΙΟΛΕΤΕΣ ALUMIL ΓΙΑ ΕΞΩΤΕΡΙΚΑ ΑΝΟΙΓΟΜΕΝΑ ΣΥΣΤΗΜΑΤΑ.....	15
ΛΑΒΕΣ ΑΝΑΣΥΡΟΜΕΝΟΥ ALUMIL ΜΕ ΚΑΡΕ 10mm.....	16
ΣΤΑΘΕΡΕΣ ΛΑΒΕΣ ΑΝΟΞΕΙΔΩΤΕΣ / ΑΛΟΥΜΙΝΙΟΥ.....	17
ΑΠΛΗ ΛΥΣΗ ΕΞΩΤΕΡΙΚΗΣ ΧΟΥΦΤΑΣ - ΣΥΓΚΡΑΤΗΤΗ ΜΠΑΛΚΟΝΟΠΟΡΤΑΣ.....	18
ΜΗΧΑΝΙΣΜΟΣ ALUMIL “EASY” Α/Α ΑΛΟΥΜΙΝΙΟΥ (EURO GROOVE).....	19
ΜΗΧΑΝΙΣΜΟΣ ALUMIL “STANDARD” Α/Α ΑΛΟΥΜΙΝΙΟΥ (EURO GROOVE).....	20
ΚΡΥΦΟΣ ΜΗΧΑΝΙΣΜΟΣ ALUMIL Α/Α ΑΛΟΥΜΙΝΙΟΥ (EURO GROOVE) 100KG.....	21
ΚΡΥΦΟΣ ΜΗΧΑΝΙΣΜΟΣ Α/Α ΑΛΟΥΜΙΝΙΟΥ (EURO GROOVE) 180KG.....	22
ΜΗΧΑΝΙΣΜΟΣ Α/Α ΠΕΡΙΜΕΤΡΙΚΟΣ (PVC GROOVE).....	23
ΜΗΧΑΝΙΣΜΟΣ ALUMIL ΑΝΑΣΥΡΟΜΕΝΩΝ.....	24
ΜΕΤΑΦΟΡΕΙΣ ΚΙΝΗΣΗΣ ALUMIL.....	25
ΣΥΡΤΕΣ.....	26
ΠΕΡΙΟΡΙΣΤΕΣ ΑΝΟΙΓΜΑΤΟΣ.....	27
ΨΑΛΙΔΙΑ ΠΡΟΒΟΛΗΣ EURO GROOVE.....	28
ΑΠΛΗ ΛΥΣΗ ΚΛΕΙΔΩΜΑΤΟΣ ΓΙΑ ΑΝΟΙΓΟΜΕΝΑ ΣΥΣΤΗΜΑΤΑ.....	29
ΑΠΛΗ ΛΥΣΗ ΚΛΕΙΔΩΜΑΤΟΣ ALUMIL ΓΙΑ ΣΥΡΟΜΕΝΑ ΣΥΣΤΗΜΑΤΑ.....	30
ΚΛΕΙΔΑΡΙΑ ΣΥΡΟΜΕΝΩΝ ΠΟΛΛΑΠΛΩΝ ΣΗΜΕΙΩΝ.....	31
ΚΛΕΙΔΑΡΙΑ ΣΥΡΟΜΕΝΩΝ ΠΟΛΛΑΠΛΩΝ ΣΗΜΕΙΩΝ ΜΕ ΓΑΝΤΖΟ.....	32
ΒΟΥΡΤΣΑΚΙΑ.....	33
ΑΜΟΡΤΙΣΕΡ ΦΥΛΛΩΝ ALUMIL.....	34
ΡΑΟΥΛΑ ALUMIL.....	35
ΑΝΟΞΕΙΔΩΤΟΙ ΟΔΗΓΟΙ ALUMIL.....	36

ΨΑΛΙΔΙΑ ΥΑΛΟΠΕΤΑΣΜΑΤΟΣ STANDARD.....	37
ΨΑΛΙΔΙΑ ΥΑΛΟΠΕΤΑΣΜΑΤΟΣ ΒΑΡΕΟΣ ΤΥΠΟΥ.....	38
ΨΑΛΙΔΙΑ ΥΑΛΟΠΕΤΑΣΜΑΤΟΣ ΒΑΡΕΟΣ ΤΥΠΟΥ ΠΑΡΑΛΛΗΛΗΣ ΠΡΟΒΟΛΗΣ.....	39
ΠΕΡΙΟΡΙΣΤΕΣ ΥΑΛΟΠΕΤΑΣΜΑΤΟΣ.....	40
ΜΕΝΤΕΣΕΔΕΣ STANDARD ALUMIL.....	41
ΜΕΝΤΕΣΕΔΕΣ ΠΟΡΤΑΣ EURO GROOVE ΒΑΡΕΟΣ ΤΥΠΟΥ.....	42
ΜΕΝΤΕΣΕΔΕΣ ΠΟΡΤΑΣ ΒΑΡΕΟΣ ΤΥΠΟΥ.....	43
ΜΕΝΤΕΣΕΔΕΣ ΠΟΡΤΑΣ ΒΑΡΕΟΣ ΤΥΠΟΥ DR HAHN.....	44
ΚΡΥΦΟΣ ΜΕΝΤΕΣΕΣ ΠΟΡΤΑΣ.....	45
ΜΕΝΤΕΣΕΣ ALUMIL ΓΙΑ ΠΟΡΤΕΣ SD/MD.....	46
ΜΥΛΟΙ ΟΡΙΖΟΝΤΙΑΣ ΠΕΡΙΣΤΡΟΦΗΣ.....	47
ΜΥΛΟΙ ΠΕΡΙΣΤΡΟΦΗΣ ΒΑΡΕΟΣ ΤΥΠΟΥ.....	48
ΚΛΕΙΔΑΡΙΕΣ ΠΟΡΤΑΣ ΜΟΝΟΥ ΣΗΜΕΙΟΥ ALUMIL.....	49
ΚΛΕΙΔΑΡΙΕΣ ΠΟΡΤΑΣ 3 ΣΗΜΕΙΩΝ ALUMIL.....	50
ΚΛΕΙΔΑΡΙΕΣ ΠΟΡΤΑΣ ΠΟΛΛΑΠΛΩΝ ΣΗΜΕΙΩΝ.....	51
ΗΛΕΚΤΡΙΚΟ ΚΥΠΡΙ.....	52
ΚΥΛΙΝΔΡΟΙ ALUMIL.....	53
ΜΗΧΑΝΙΣΜΟΙ ΕΠΑΝΑΦΟΡΑΣ.....	54
ΒΑΛΒΙΔΕΣ ΑΠΟΡΡΟΗΣ.....	55
ΑΝΕΜΟΦΡΑΚΤΕΣ.....	56
ΜΗΧΑΝΙΣΜΟΣ ΜΠΑΡΑΣ ΠΑΝΙΚΟΥ STANDARD.....	57
ΜΗΧΑΝΙΣΜΟΣ ΜΠΑΡΑΣ ΠΑΝΙΚΟΥ ΚΡΥΦΟΣ.....	58
ΕΞΑΡΤΗΜΑΤΑ ΑΝΟΙΓΟΜΕΝΩΝ ΠΑΝΤΖΟΥΡΙΩΝ.....	59
ΜΟΤΕΡ ΠΕΡΙΣΤΡΟΦΙΚΑ ΓΙΑ ΡΟΛΑ.....	60
ΜΗΧΑΝΙΣΜΟΣ ΚΙΝΗΤΩΝ ΠΕΡΣΙΔΩΝ.....	61
ΧΕΙΡΟΚΙΝΗΤΟΣ ΜΗΧΑΝΙΣΜΟΣ ΦΕΓΓΙΤΗ.....	62
ΓΡΑΜΜΙΚΑ ΜΟΤΕΡ.....	63
ΜΟΤΕΡ ΑΛΥΣΙΔΑΣ.....	64
ΚΙΤ ΕΝΣΥΡΜΑΤΟΥ ΕΛΕΓΧΟΥ ΜΟΤΕΡ.....	65
ΚΙΤ ΑΣΥΡΜΑΤΟΥ ΕΛΕΓΧΟΥ ΜΟΤΕΡ.....	66
ALUMIL ΜΟΝΩΤΙΚΟ ΠΡΟΦΙΛ ΣΥΝΕΠΙΠΕΔΟΥ ΟΔΗΓΟΥ.....	67

NRG BARS ALUMIL.....	68
J-BOND ΣΥΝΘΕΤΑ ΠΑΝΕΛ ΑΛΟΥΜΙΝΙΟΥ ALUMIL.....	69
ΠΟΛΥΚΑΡΒΟΝΙΚΑ ΦΥΛΛΑ ALUMIL.....	70
ΚΟΛΛΕΣ & ΣΤΕΓΑΝΩΤΙΚΑ ALUMIL.....	71
ΒΙΔΕΣ ΣΥΣΤΗΜΑΤΩΝ ALUMIL.....	72
ΕΞΑΡΤΗΜΑΤΑ ΑΛΟΥΜΙΝΙΟΥ ΣΥΣΤΗΜΑΤΩΝ ALUMIL.....	73
ΕΞΑΡΤΗΜΑΤΑ ΣΥΣΤΗΜΑΤΩΝ ALUMIL ΑΠΟ ΣΥΝΘΕΤΙΚΑ ΥΛΙΚΑ.....	74
ALUMIL S650 ΛΑΒΕΣ ΜΕ ΚΙΤ ΚΛΕΙΔΩΜΑΤΟΣ.....	75
ALUMIL M630 ΛΑΒΕΣ.....	76
ALUMIL SF85 ΕΞΑΡΤΗΜΑΤΑ.....	77
ALUMIL M12500 ΛΑΒΕΣ ΜΕ ΓΡΑΜΜΙΚΟ ΧΕΙΡΙΣΤΗΡΙΟ.....	78
ΠΡΕΣΑΚΙ ALUMIL ΜΕ ΑΠΟΣΠΩΜΕΝΕΣ ΦΑΣΕΙΣ.....	79
ΠΡΕΣΑΚΙΑ ALUMIL ΣΤΑΘΕΡΩΝ ΦΑΣΕΩΝ.....	80
EXTREME ΣΥΣΤΗΜΑΤΑ ΜΕ ΥΑΛΩΣΗ – ΠΥΡΑΝΤΟΧΑ / ΑΝΤΙΒΑΛΛΙΣΤΙΚΑ / ΑΝΤΙΕΚΡΗΚΤΙΚΑ.....	81
ΠΥΡΑΝΤΟΧΕΣ ΠΟΡΤΕΣ.....	83
ΠΟΡΤΕΣ ΠΟΛΛΑΠΛΩΝ ΧΡΗΣΕΩΝ.....	85
5 ΧΡΟΝΙΑ ΕΓΓΥΗΣΗ ΓΙΑ ΕΞΑΡΤΗΜΑΤΑ ALUMIL.....	86
ΒΑΘΜΙΔΕΣ ΚΑΤΑΤΑΞΗΣ ΚΑΤΑ ΠΡΟΤΥΠΑ EN.....	87

ΛΑΒΕΣ ALUMIL ΜΕ ΚΑΡΕ 7mm

ΛΕΙΤΟΥΡΓΙΑ

Λαβές αλουμινίου με καρέ με πατενταρισμένο σχεδιασμό και logo Alumil για ανοιγόμενα συστήματα Euro groove, PVC groove και για συρόμενα συστήματα.

ΤΕΧΝΙΚΑ ΧΑΡΑΚΤΗΡΙΣΤΙΚΑ

- Standard 7mm καρέ
- Μηχανισμός ασφάλειας/αντιδιάρρηξης Secustic®
- Κίνηση από 0° έως 180° με ενδιάμεση θέση στις 90°
- 4 διαθέσιμες εκδόσεις:
 - Standard
 - Πλήρως μεταλλική ροζέτα (Metal cover)
 - Σπαστή (με πλήρως μεταλλική ροζέτα)
 - Long
- Διαθέσιμες επίσης σε ζεύγη για χρήση μέσα - έξω (χωρίς Secustic®)
- Διαθέσιμη χούφτα για την εξωτερική πλευρά
- Καρέ ενσωματωμένο στη λαβή
- M5 οπές στη βάση

ΥΛΙΚΑ

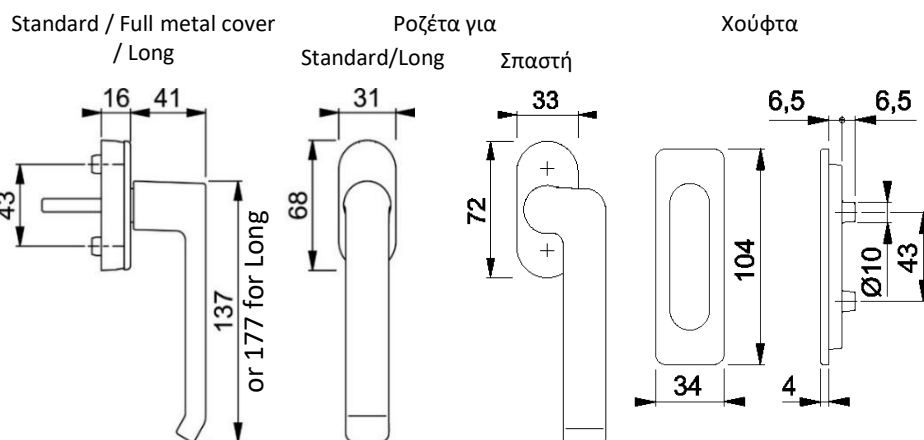
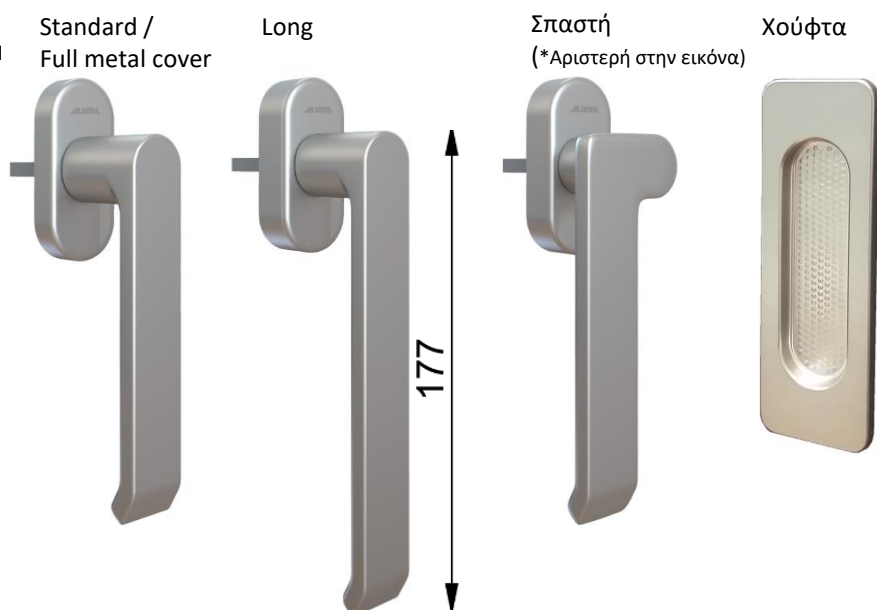
- Κυρίως σώμα αλουμινίου
- Βάση πολυαμιδίου
- Πλαστικό ή μεταλλικό κάλυμμα βάσης
- Γαλβανισμένο καρέ

ΕΠΙΦΑΝΕΙΑΚΕΣ ΚΑΤΕΡΓΑΣΙΕΣ

- Ηλεκτροστατική βαφή λευκό RAL 9016
- Ηλεκτροστατική βαφή μαύρο RAL 9712 mat
- Ηλεκτροστατική βαφή καφέ RAL 8707
- Ανοδίωση ασημί / τιτάνιο / μπρονζέ
- Άβαφο / Ειδικά χρώματα κατόπιν παραγγελίας

ΠΙΣΤΟΠΟΙΗΤΙΚΑ

- Αντιδιάβρωση: Βαθμίδα 5 -> 480 ώρες [EN 1670/EN13126-3:2012]
- Αντοχή:
 - 10.000 κύκλοι χρήσης - Βαθμίδα 3/180 [EN 13126-3:2012]
 - 15.000 κύκλοι χρήσης - ανεξάρτητος έλεγχος
- 10 χρόνια εγγύηση λειτουργίας
- ISO 9001 / ISO 14001
- 5 χρόνια εγγύηση Alumil



ΚΩΔΙΚΟΙ & ΠΕΡΙΓΡΑΦΕΣ

EX-3809072533	ΛΑΒΗ STANDARD SECUSTIC ALUMIL ΜΕ ΚΑΡΕ 25mm ΑΝΟΔΙΩΣΗ F1
EX-3809072506	ΛΑΒΗ STANDARD SECUSTIC ALUMIL ΜΕ ΚΑΡΕ 25mm ΚΑΦΕ
EX-3809072502	ΛΑΒΗ STANDARD SECUSTIC ALUMIL ΜΕ ΚΑΡΕ 25mm ΛΕΥΚΟ
EX-3809072561	ΛΑΒΗ STANDARD SECUSTIC ALUMIL ΜΕ ΚΑΡΕ 25mm ΜΑΥΡΟ MAT
EX-3809072507	ΛΑΒΗ STANDARD SECUSTIC ALUMIL ΜΕ ΚΑΡΕ 25mm ΜΠΡΟΝΖΕ
EX-3809072567	ΛΑΒΗ STANDARD SECUSTIC ALUMIL ΜΕ ΚΑΡΕ 25mm ΤΙΤΑΝΙΟ F9
EX-3809073833	ΛΑΒΗ STANDARD SECUSTIC ALUMIL ΜΕ ΚΑΡΕ 38mm ΑΝΟΔΙΩΣΗ F1
EX-3809073806	ΛΑΒΗ STANDARD SECUSTIC ALUMIL ΜΕ ΚΑΡΕ 38mm ΚΑΦΕ
EX-3809073802	ΛΑΒΗ STANDARD SECUSTIC ALUMIL ΜΕ ΚΑΡΕ 38mm ΛΕΥΚΟ
EX-3809073861	ΛΑΒΗ STANDARD SECUSTIC ALUMIL ΜΕ ΚΑΡΕ 38mm ΜΑΥΡΟ MAT
EX-3809073807	ΛΑΒΗ STANDARD SECUSTIC ALUMIL ΜΕ ΚΑΡΕ 38mm ΜΠΡΟΝΖΕ
EX-3809073867	ΛΑΒΗ STANDARD SECUSTIC ALUMIL ΜΕ ΚΑΡΕ 38mm ΤΙΤΑΝΙΟ F9
EX-3800097600	ΛΑΒΗ METAL COVER SECUSTIC ALUMIL ΜΕ ΚΑΡΕ 38mm ΑΒΑΦΗ
EX-3800097633	ΛΑΒΗ METAL COVER SECUSTIC ALUMIL ΜΕ ΚΑΡΕ 38mm ΑΝΟΔΙΩΣΗ F1
EX-3800097606	ΛΑΒΗ METAL COVER SECUSTIC ALUMIL ΜΕ ΚΑΡΕ 38mm ΚΑΦΕ
EX-3800097602	ΛΑΒΗ METAL COVER SECUSTIC ALUMIL ΜΕ ΚΑΡΕ 38mm ΛΕΥΚΟ
EX-3800097661	ΛΑΒΗ METAL COVER SECUSTIC ALUMIL ΜΕ ΚΑΡΕ 38mm ΜΑΥΡΟ MAT
EX-3800097607	ΛΑΒΗ METAL COVER SECUSTIC ALUMIL ΜΕ ΚΑΡΕ 38mm ΜΠΡΟΝΖΕ
EX-3800097667	ΛΑΒΗ METAL COVER SECUSTIC ALUMIL ΜΕ ΚΑΡΕ 38mm ΤΙΤΑΝΙΟ F9
EX-3809173800	ΛΑΒΗ LONG SECUSTIC ALUMIL ΜΕ ΚΑΡΕ 38mm ΑΒΑΦΗ
EX-3809173833	ΛΑΒΗ LONG SECUSTIC ALUMIL ΜΕ ΚΑΡΕ 38mm ΑΝΟΔΙΩΣΗ F1
EX-3809173806	ΛΑΒΗ LONG SECUSTIC ALUMIL ΜΕ ΚΑΡΕ 38mm ΚΑΦΕ
EX-3809173802	ΛΑΒΗ LONG SECUSTIC ALUMIL ΜΕ ΚΑΡΕ 38mm ΛΕΥΚΟ
EX-3809173861	ΛΑΒΗ LONG SECUSTIC ALUMIL ΜΕ ΚΑΡΕ 38mm ΜΑΥΡΟ MAT
EX-3809173807	ΛΑΒΗ LONG SECUSTIC ALUMIL ΜΕ ΚΑΡΕ 38mm ΜΠΡΟΝΖΕ
EX-3809173867	ΛΑΒΗ LONG SECUSTIC ALUMIL ΜΕ ΚΑΡΕ 38mm ΤΙΤΑΝΙΟ F9

EX-3809373833	ΖΕΥΓΟΣ ΛΑΒΗΣ LONG ALUMIL ΜΕ ΚΑΡΕ 60mm ΑΝΟΔΙΩΣΗ F1
EX-3809373806	ΖΕΥΓΟΣ ΛΑΒΗΣ LONG ALUMIL ΜΕ ΚΑΡΕ 60mm ΚΑΦΕ
EX-3809373802	ΖΕΥΓΟΣ ΛΑΒΗΣ LONG ALUMIL ΜΕ ΚΑΡΕ 60mm ΛΕΥΚΟ
EX-3809373861	ΖΕΥΓΟΣ ΛΑΒΗΣ LONG ALUMIL ΜΕ ΚΑΡΕ 60mm ΜΑΥΡΟ MAT
EX-3809373807	ΖΕΥΓΟΣ ΛΑΒΗΣ LONG ALUMIL ΜΕ ΚΑΡΕ 60mm ΜΠΡΟΝΖΕ
EX-3809373867	ΖΕΥΓΟΣ ΛΑΒΗΣ LONG ALUMIL ΜΕ ΚΑΡΕ 60mm ΤΙΤΑΝΙΟ F9
EX-3809273833	ΖΕΥΓΟΣ ΛΑΒΗΣ STANDARD ALUMIL ΜΕ ΚΑΡΕ 60mm ΑΝΟΔΙΩΣΗ F1
EX-3809273806	ΖΕΥΓΟΣ ΛΑΒΗΣ STANDARD ALUMIL ΜΕ ΚΑΡΕ 60mm ΚΑΦΕ
EX-3809273802	ΖΕΥΓΟΣ ΛΑΒΗΣ STANDARD ALUMIL ΜΕ ΚΑΡΕ 60mm ΛΕΥΚΟ
EX-3809273861	ΖΕΥΓΟΣ ΛΑΒΗΣ STANDARD ALUMIL ΜΕ ΚΑΡΕ 60mm ΜΑΥΡΟ MAT
EX-3809273807	ΖΕΥΓΟΣ ΛΑΒΗΣ STANDARD ALUMIL ΜΕ ΚΑΡΕ 60mm ΜΠΡΟΝΖΕ
EX-3809273867	ΖΕΥΓΟΣ ΛΑΒΗΣ STANDARD ALUMIL ΜΕ ΚΑΡΕ 60mm ΤΙΤΑΝΙΟ F9

EX-3805420300	ΧΟΥΦΤΑ ΣΥΡΟΜΕΝΟΥ ΑΒΑΦΗ
EX-3805420333	ΧΟΥΦΤΑ ΣΥΡΟΜΕΝΟΥ ΑΝΟΔΙΩΣΗ F1
EX-3805420306	ΧΟΥΦΤΑ ΣΥΡΟΜΕΝΟΥ ΚΑΦΕ
EX-3805420302	ΧΟΥΦΤΑ ΣΥΡΟΜΕΝΟΥ ΛΕΥΚΟ
EX-3805420361	ΧΟΥΦΤΑ ΣΥΡΟΜΕΝΟΥ ΜΑΥΡΟ MAT
EX-3805420307	ΧΟΥΦΤΑ ΣΥΡΟΜΕΝΟΥ ΜΠΡΟΝΖΕ
EX-3805420367	ΧΟΥΦΤΑ ΣΥΡΟΜΕΝΟΥ ΤΙΤΑΝΙΟ F9

EX-3809573833	ΣΠΑΣΤΗ ΛΑΒΗ SECUSTIC ALUMIL ΣΥΡ/ΝΑ & ΥΑΛ/ΤΑ ΑΡΙΣΤΕΡΗ ΑΝΟΔΙΩΣΗ F1
EX-3809573802	ΣΠΑΣΤΗ ΛΑΒΗ SECUSTIC ALUMIL ΣΥΡ/ΝΑ & ΥΑΛ/ΤΑ ΑΡΙΣΤΕΡΗ ΛΕΥΚΟ
EX-3809573861	ΣΠΑΣΤΗ ΛΑΒΗ SECUSTIC ALUMIL ΣΥΡ/ΝΑ & ΥΑΛ/ΤΑ ΑΡΙΣΤΕΡΗ ΜΑΥΡΟ MAT
EX-3809573867	ΣΠΑΣΤΗ ΛΑΒΗ SECUSTIC ALUMIL ΣΥΡ/ΝΑ & ΥΑΛ/ΤΑ ΑΡΙΣΤΕΡΗ ΤΙΤΑΝΙΟ F9
EX-3809673833	ΣΠΑΣΤΗ ΛΑΒΗ SECUSTIC ALUMIL ΣΥΡ/ΝΑ & ΥΑΛ/ΤΑ ΔΕΞΙΑ ΑΝΟΔΙΩΣΗ F1
EX-3809673802	ΣΠΑΣΤΗ ΛΑΒΗ SECUSTIC ALUMIL ΣΥΡ/ΝΑ & ΥΑΛ/ΤΑ ΔΕΞΙΑ ΛΕΥΚΟ
EX-3809673861	ΣΠΑΣΤΗ ΛΑΒΗ SECUSTIC ALUMIL ΣΥΡ/ΝΑ & ΥΑΛ/ΤΑ ΔΕΞΙΑ ΜΑΥΡΟ MAT
EX-3809673867	ΣΠΑΣΤΗ ΛΑΒΗ SECUSTIC ALUMIL ΣΥΡ/ΝΑ & ΥΑΛ/ΤΑ ΔΕΞΙΑ ΤΙΤΑΝΙΟ F9

ΕΙΔΙΚΕΣ ΛΑΒΕΣ ALUMIL ΜΕ ΚΑΡΕ 7mm

ΛΕΙΤΟΥΡΓΙΑ

Ειδικές λαβές αλουμινίου με καρέ με πατενταρισμένο σχεδιασμό και logo Alumil για χρήση σε συστήματα ανοιγόμενα έξω, συρόμενα, υαλοπετάσματα και φυσούνες

ΤΕΧΝΙΚΑ ΧΑΡΑΚΤΗΡΙΣΤΙΚΑ

- Standard 7mm καρέ
- Σπαστή Λαβή Slim Alumil
 - σχεδιασμένη για συρόμενα, ανοιγόμενα έξω και υαλοπετάσματα
 - διαθέσιμη σε δεξιά και αριστερή
 - λειτουργία 0-90°
 - μήκος πείρου 63mm για εφαρμογή σε ανοιγόμενα προς τα έξω (SMARTIA S67 & SUPREME S77)
- Λαβή Φυσούνας Alumil
 - ελάχιστο ύψος ροζέτας, μόλις 15mm
 - εύκολη λειτουργία με ελαφρύ σήκωμα της λαβής
 - επιτρέπει κίνηση 360° με ενδιάμεσες θέσεις ανά 90°

ΥΛΙΚΑ

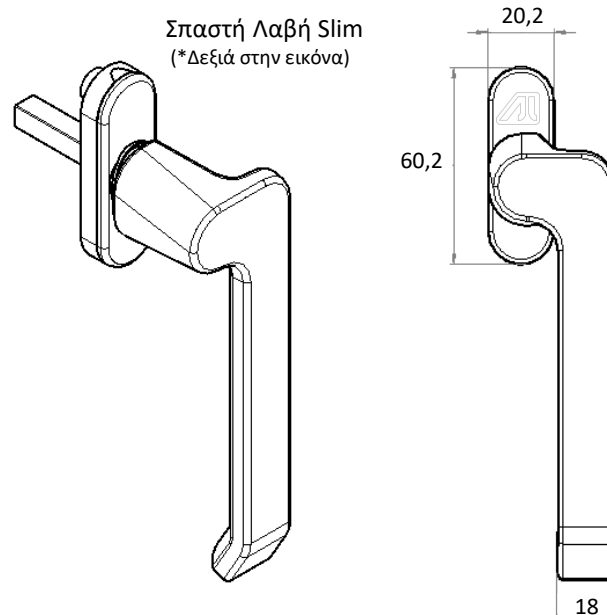
- Κυρίως σώμα αλουμινίου
- Βάση αλουμινίου για τη λαβή φυσούνας
- Βάση μεταλλική για τη σπαστή λαβή Slim
- Καπάκι πολυαμιδίου/αλουμινίου για τη σπαστή λαβή Slim
- Γαλβανισμένο καρέ

ΕΠΙΦΑΝΕΙΑΚΕΣ ΚΑΤΕΡΓΑΣΙΕΣ

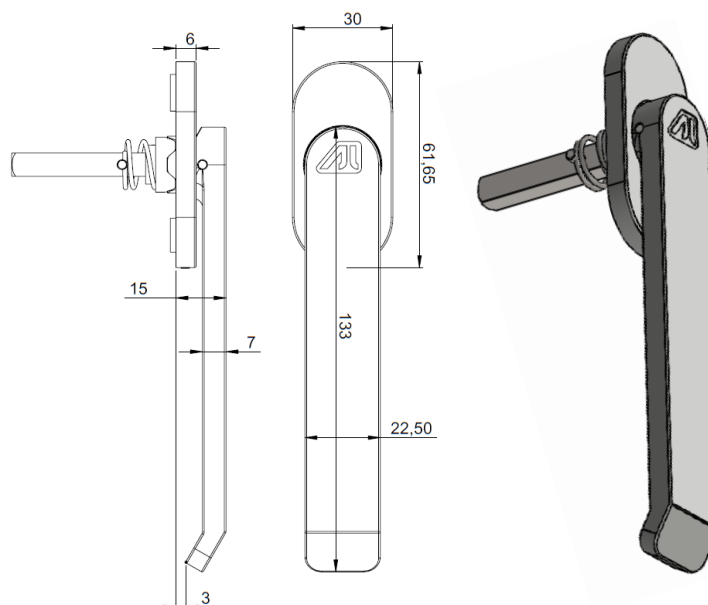
- Ηλεκτροστατική βαφή λευκό RAL 9016
- Ηλεκτροστατική βαφή μαύρο RAL 9712 mat
- Ανοδίωση ασημί / τιτάνιο για τη slim λαβή
- Ανοδίωση ασημί / μαύρο για τη λαβή φυσούνας

ΠΙΣΤΟΠΟΙΗΤΙΚΑ

- 5 χρόνια εγγύηση Alumil
- Σπαστή λαβή Slim
 - Αντιδιάβρωση: Βαθμίδα 4 -> 240 ώρες [EN 1670]
 - 10 χρόνια εγγύηση λειτουργίας



Λαβή Φυσούνας



ΚΩΔΙΚΟΙ & ΠΕΡΙΓΡΑΦΕΣ

EX-3809476602	ΣΠΑΣΤΗ ΛΑΒΗ SLIM ALUMIL ΣΥΡ/ΝΑ & ΥΑΛ/ΤΑ ΜΕ ΚΑΡΕ 63mm ΑΡΙΣΤΕΡΗ ΛΕΥΚΟ
EX-3809476633	ΣΠΑΣΤΗ ΛΑΒΗ SLIM ALUMIL ΣΥΡ/ΝΑ & ΥΑΛ/ΤΑ ΜΕ ΚΑΡΕ 63mm ΑΡΙΣΤΕΡΗ ΑΝΟΔΙΩΣΗ F1
EX-3809476661	ΣΠΑΣΤΗ ΛΑΒΗ SLIM ALUMIL ΣΥΡ/ΝΑ & ΥΑΛ/ΤΑ ΜΕ ΚΑΡΕ 63mm ΑΡΙΣΤΕΡΗ ΜΑΥΡΟ MAT
EX-3809476667	ΣΠΑΣΤΗ ΛΑΒΗ SLIM ALUMIL ΣΥΡ/ΝΑ & ΥΑΛ/ΤΑ ΜΕ ΚΑΡΕ 63mm ΑΡΙΣΤΕΡΗ ΤΙΤΑΝΙΟ F9
EX-3809976633	ΣΠΑΣΤΗ ΛΑΒΗ SLIM ALUMIL ΣΥΡ/ΝΑ & ΥΑΛ/ΤΑ ΜΕ ΚΑΡΕ 63mm ΔΕΞΙΑ ΑΝΟΔΙΩΣΗ F1
EX-3809976661	ΣΠΑΣΤΗ ΛΑΒΗ SLIM ALUMIL ΣΥΡ/ΝΑ & ΥΑΛ/ΤΑ ΜΕ ΚΑΡΕ 63mm ΔΕΞΙΑ ΜΑΥΡΟ MAT
EX-3809976667	ΣΠΑΣΤΗ ΛΑΒΗ SLIM ALUMIL ΣΥΡ/ΝΑ & ΥΑΛ/ΤΑ ΜΕ ΚΑΡΕ 63mm ΔΕΞΙΑ ΤΙΤΑΝΙΟ F9
EX-3809976602	ΣΠΑΣΤΗ ΛΑΒΗ SLIM ALUMIL ΣΥΡ/ΝΑ & ΥΑΛ/ΤΑ ΜΕ ΚΑΡΕ 63mm ΔΕΞΙΑ ΛΕΥΚΟ

INT-3808501133	ΧΕΙΡΟΛΑΒΗ ΦΥΣΟΥΝΑΣ SF85 ΦΥΣΙΚΗ ΑΝΟΔΙΩΣΗ
INT-3808501145	ΧΕΙΡΟΛΑΒΗ ΦΥΣΟΥΝΑΣ SF85 ΜΑΥΡΗ ΑΝΟΔΙΩΣΗ

ΛΑΒΕΣ ΚΑΡΕ 7mm ΜΕ ΚΛΕΙΔΙ

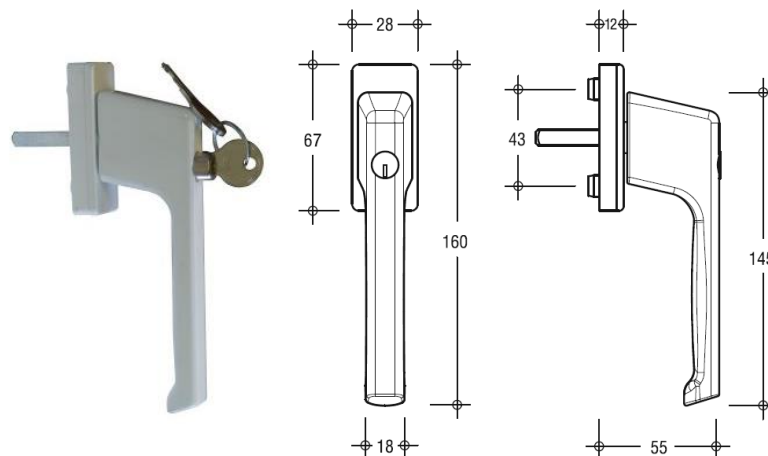
ΛΕΙΤΟΥΡΓΙΑ

Λαβές με καρέ με κλειδί για ανοιγόμενα, ανοιγοανακλινόμενα και συρόμενα συστήματα για αυξημένη ασφάλεια

ΤΕΧΝΙΚΑ ΧΑΡΑΚΤΗΡΙΣΤΙΚΑ

- Standard 7mm καρέ
- Κλειδωμα κουμπιού για αποτροπή του χειρισμού της λαβής
- Κατάλληλο για κοινόχρηστους χώρους για τον έλεγχο των παραθύρων
- Λαβή με Κλειδί Standard:
 - Συνεργάζεται με τους μηχανισμούς ανάκλισης της Alumil και με κλειδαριές συρομένων πολλαπλών σημείων
- Λαβή με Κλειδί για ανάκλιση στην οριζόντια θέση (TBT4):
 - Συνεργάζεται με μηχανισμό για ανάκλιση πρώτα
 - Χωρίς τη χρήση κλειδιού επιτρέπει την κίνηση μόνο στη θέση ανάκλισης για εξαιρεισμό και στην κλειστή θέση για ασφάλιση.
 - Για το άνοιγμα του παραθύρου για καθαρισμό ή συντήρηση απαιτείται η χρήση κλειδιού
 - Η λαβή ασφαλίζει αυτόματα χωρίς τη χρήση κλειδιού, όταν επανέρχεται από τη θέση ανοίγματος στη θέση ανάκλισης

Λαβή με Κλειδί Standard



ΥΛΙΚΑ

- Κυρίως σώμα αλουμινίου
- Βάση πολυαμιδίου
- Κάλυμμα πολυαμιδίου
- Γαλβανισμένο καρέ

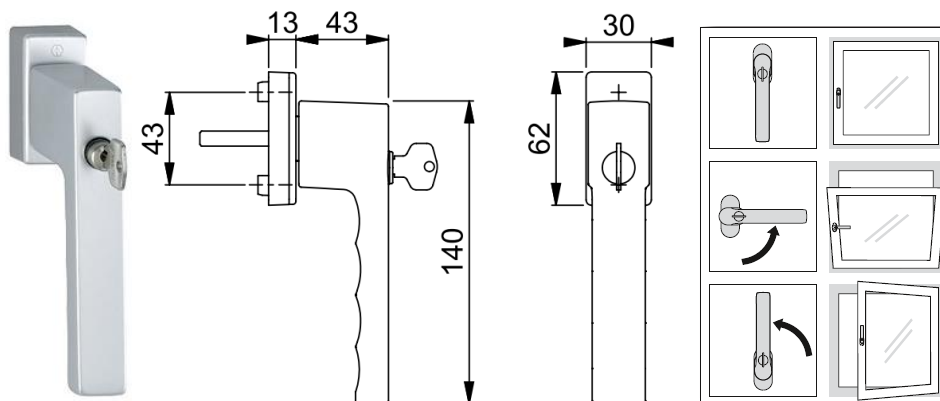
ΕΠΙΦΑΝΕΙΑΚΕΣ ΚΑΤΕΡΓΑΣΙΕΣ

- Ηλεκτροστατική βαφή λευκό RAL 9016
- Ηλεκτροστατική βαφή μαύρο RAL 9005 mat
- Ηλεκτροστατική βαφή καφέ RAL 8707
- Ανοδίωση ασημί / τιτάνιο

ΠΙΣΤΟΠΟΙΗΤΙΚΑ

- 5 χρόνια εγγύηση Alumil
- Λαβή με Κλειδί TBT4
 - 10 χρόνια εγγύηση λειτουργίας

Λαβή με Κλειδί TBT4



ΚΩΔΙΚΟΙ & ΠΕΡΙΓΡΑΦΕΣ

EX-4160753302	ΛΑΒΗ ΜΕ ΚΛΕΙΔΙ ΚΑΡΕ 33mm ΛΕΥΚΟ
EX-4160753303	ΛΑΒΗ ΜΕ ΚΛΕΙΔΙ ΚΑΡΕ 33mm ΜΑΥΡΟ
EX-4160753311	ΛΑΒΗ ΜΕ ΚΛΕΙΔΙ ΚΑΡΕ 33mm ΑΣΗΜΙ EV1
EX-3803933202	ΛΑΒΗ TBT4 ΚΑΡΕ 32mm ΛΕΥΚΗ
EX-3803933206	ΛΑΒΗ TBT4 ΚΑΡΕ 32mm ΚΑΦΕ
EX-3803933233	ΛΑΒΗ TBT4 ΚΑΡΕ 32mm ΑΣΗΜΙ ΑΝΟΔΙΩΣΗ F1
EX-3803933267	ΛΑΒΗ TBT4 ΚΑΡΕ 32mm ΤΙΤΑΝΙΟ ΑΝΟΔΙΩΣΗ F9

ΛΑΒΕΣ POP-UP ΜΕ ΚΑΡΕ 7mm

ΛΕΙΤΟΥΡΓΙΑ

Λαβές pop up με καρέ 7mm για συρόμενα παράθυρα και παντζούρια

ΤΕΧΝΙΚΑ ΧΑΡΑΚΤΗΡΙΣΤΙΚΑ

- Συνεργάζεται με κλειδαριές συρομένων Alumil πολλαπλών σημείων
- Το χαμηλό ύψος της λαβής επιτρέπει το πλήρες άνοιγμα επάλληλα συρομένων φύλλων (παραθύρων / παντζουριών και όπου γίνεται χρήση σίτας)
- Ελάχιστο βάθος για εύκολη εγκατάσταση σε όλα τα συστήματα Alumil
- Σημαντική σημείωση: ο μοχλός αφορά τη λειτουργία του μηχανισμού κλειδώματος και ΜΟΝΟ. Για την ολίσθηση του παραθύρου πρέπει να χρησιμοποιείται η εσοχή της λαβής
- Μαύρα καπάκια βιδών για μαύρες και ασημένιες λαβές
- Λευκά καπάκια βιδών για λευκές λαβές



ΥΛΙΚΑ

- Κυρίως σώμα από αλουμίνιο
- Λαβή από αλουμίνιο
- Γαλβανισμένος πείρος

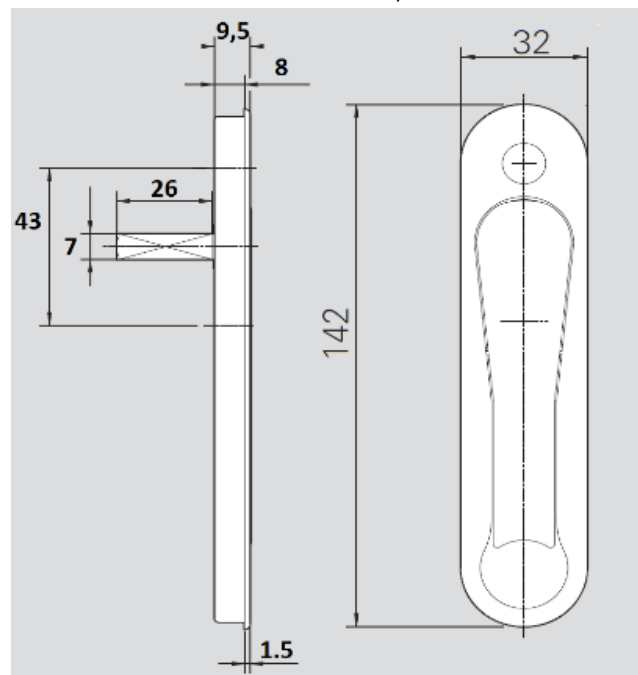
ΕΠΙΦΑΝΕΙΑΚΕΣ ΚΑΤΕΡΓΑΣΙΕΣ

- Ηλεκτροστατική βαφή λευκό RAL 9016
- Ηλεκτροστατική βαφή μαύρο RAL 9005
- Ηλεκτροστατική βαφή ασημί RAL 9006

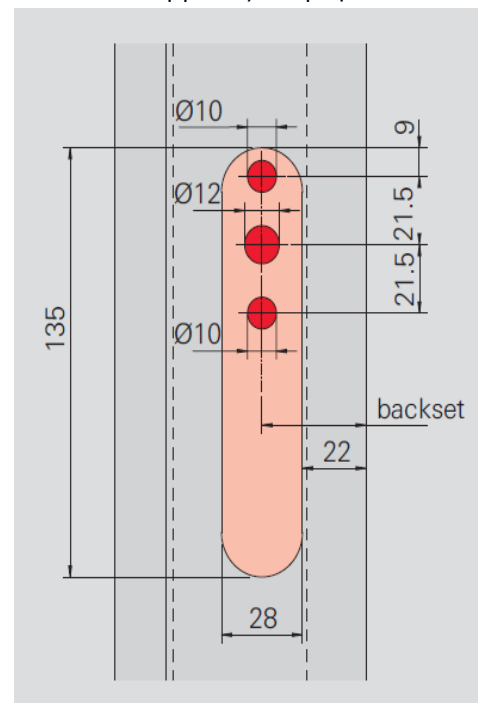
ΠΙΣΤΟΠΟΙΗΤΙΚΑ

- 5 χρόνια εγγύηση Alumil

Διαστάσεις



Κατεργασίες σε προφίλ



ΚΩΔΙΚΟΙ & ΠΕΡΙΓΡΑΦΕΣ

EX-6105708102	ΛΑΒΗ POP-UP ΚΑΡΕ 26mm ΛΕΥΚΗ
EX-4556142903	ΛΑΒΗ POP-UP ΚΑΡΕ 26mm ΜΑΥΡΗ
EX-6106379609	ΛΑΒΗ POP-UP ΚΑΡΕ 26mm ΑΣΗΜΙ

ΛΑΒΕΣ ΠΟΡΤΑΣ ALUMIL ΜΕ ΚΑΡΕ 8mm

ΛΕΙΤΟΥΡΓΙΑ

Λαβές πόρτας αλουμινίου με πατενταρισμένο σχεδιασμό και logo της Alumil

ΤΕΧΝΙΚΑ ΧΑΡΑΚΤΗΡΙΣΤΙΚΑ

- Διαθέσιμες 5 εκδόσεις
 - Ζεύγος λαβής με ροζέτα κυλίνδρου (οβάλ)
 - Ζεύγος λαβής με ροζέτα εσωτερικής πόρτας (στρόγγυλη)
 - Ζεύγος ή μονή λαβή με ενιαία πλάκα
 - Ζεύγος λαβής με ενιαία πλάκα και σταθερό πόμολο στην εξωτερική πλευρά
 - Μονή σπαστή λαβή
- Οι λαβές με χωριστή ροζέτα διαθέτουν ξεχωριστό ελατήριο και Quick-Fit® σύστημα τοποθέτησης
- Οι λαβές με ενιαία πλάκα διαθέτουν ενσωματωμένο πείρο
- Η σπαστή λαβή προσφέρει επιπλέον χώρο για ευκολία χρήσης σε πόρτες ανοιγόμενες έξω
- Τα ζεύγη λαβών μπορούν να τοποθετηθούν σε πόρτες με πλάτος φύλλου έως 75mm
- Η σπαστή λαβή δεν διαθέτει ενσωματωμένο πείρο. Συνεπώς, μπορεί να εγκατασταθεί καρέ 8mm σε οποιοδήποτε μήκος (85 έως 190mm)

ΥΛΙΚΑ

- Κυρίως σώμα αλουμινίου
- Βάση πολυαμιδίου
- Κάλυμμα βάσης αλουμινίου
- Πείρος γαλβανισμένος

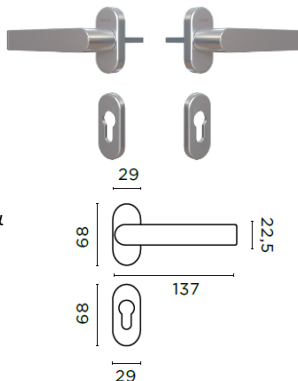
ΕΠΙΦΑΝΕΙΑΚΕΣ ΚΑΤΕΡΓΑΣΙΕΣ

- Ηλεκτροστατική βαφή λευκό RAL 9016
- Ηλεκτροστατική βαφή μαύρο RAL 9712 mat
- Ηλεκτροστατική βαφή καφέ RAL 8707
- Ανοδίωση φυσική / τιτανίου / μπρονζέ
- Άβαφο / Ειδικά χρώματα κατόπιν απαίτησης

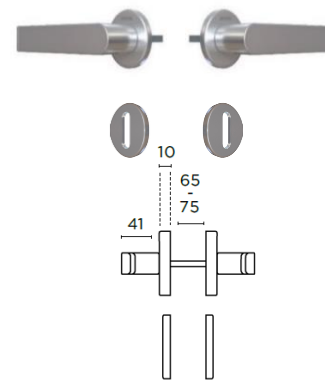
ΠΙΣΤΟΠΟΙΗΤΙΚΑ

- Αντοχή:
 - Ζεύγος λαβών με ενιαία πλάκα:
 - 100.000 κύκλοι χρήσης - Βαθμίδα 6 [EN 1906:2012]
 - 182.500 κύκλοι χρήσης - Ειδικός έλεγχος για χρήση σε οικιακές εφαρμογές
 - Ζεύγος λαβών με χωριστή ροζέτα:
 - 200.000 κύκλοι χρήσης - Βαθμίδα 7 [EN 1906:2012]
 - 255.500 κύκλοι χρήσης - Ειδικός έλεγχος για βαριά χρήση σε επαγγελματικούς χώρους
- Αντιδιάβρωση: >240h - Βαθμίδα 4 [EN 1906:2012]
- 10 χρόνια εγγύηση λειτουργίας
- ISO 9001 / ISO 14001
- 5 χρόνια εγγύηση Alumil

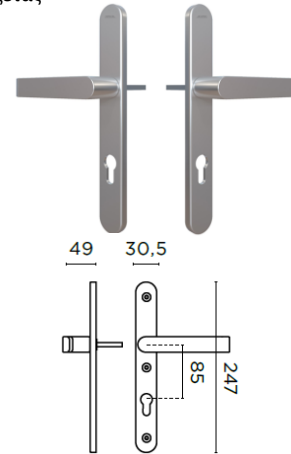
Ζεύγος λαβής πόρτας με οβάλ ροζέτα



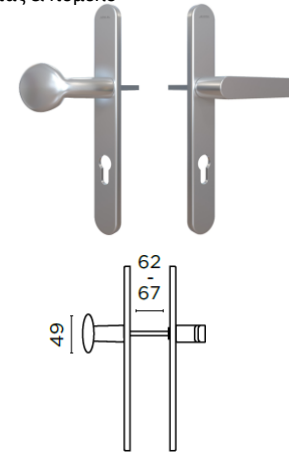
Ζεύγος λαβής πόρτας για εσωτερική πόρτα



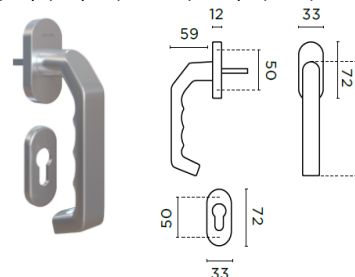
Μονή/Ζεύγος λαβής πόρτας με ενιαία πλάκα ροζέτας



Ζεύγος λαβής πόρτας με ενιαία πλάκα ροζέτας & πόμολο



Μονή λαβή πόρτας σπαστή - Πείρος - Ροζέτα



ΚΩΔΙΚΟΙ & ΠΕΡΙΓΡΑΦΕΣ

EX-3809761033	ΖΕΥΓΟΣ ΛΑΒΗΣ ΠΟΡΤΑΣ ΜΕ ΟΒΑΛ ΡΟΖΕΤΑ ALUMIL ΑΝΟΔΙΩΣΗ F1	EX-3809788233	ΖΕΥΓΟΣ ΛΑΒΗΣ ΠΟΡΤΑΣ ΜΕ ΕΝΑΙΑ ΠΛΑΚΑ ΡΟΖΕΤΑΣ & ΠΟΜΟΛΟ 85mm ΑΝΟΔ. F1
EX-3809761006	ΖΕΥΓΟΣ ΛΑΒΗΣ ΠΟΡΤΑΣ ΜΕ ΟΒΑΛ ΡΟΖΕΤΑ ALUMIL ΚΑΦΕ	EX-3809771033	ΜΟΝΗ ΛΑΒΗ ΠΟΡΤΑΣ ΣΠΑΣΤΗ ΑΝΟΔΙΩΣΗ F1
EX-3809761002	ΖΕΥΓΟΣ ΛΑΒΗΣ ΠΟΡΤΑΣ ΜΕ ΟΒΑΛ ΡΟΖΕΤΑ ALUMIL ΛΕΥΚΟ	EX-3809771133	ΡΟΖΕΤΑ ΚΥΛΙΝΔΡΟΥ ΓΙΑ ΣΠΑΣΤΗ ΛΑΒΗ 33x72mm ΑΝΟΔΙΩΣΗ F1
EX-3809761061	ΖΕΥΓΟΣ ΛΑΒΗΣ ΠΟΡΤΑΣ ΜΕ ΟΒΑΛ ΡΟΖΕΤΑ ALUMIL ΜΑΥΡΟ MAT	EX-3801808500	ΠΕΙΡΟΣ ΓΙΑ ΣΠΑΣΤΗ ΛΑΒΗ 8x85mm
EX-3809761007	ΖΕΥΓΟΣ ΛΑΒΗΣ ΠΟΡΤΑΣ ΜΕ ΟΒΑΛ ΡΟΖΕΤΑ ALUMIL ΜΠΡΟΝΖΕ F4	EX-3801810500	ΠΕΙΡΟΣ ΓΙΑ ΣΠΑΣΤΗ ΛΑΒΗ 8x105mm
EX-3809761067	ΖΕΥΓΟΣ ΛΑΒΗΣ ΠΟΡΤΑΣ ΜΕ ΟΒΑΛ ΡΟΖΕΤΑ ALUMIL ΤΙΤΑΝΙΟ F9	EX-3801812500	ΠΕΙΡΟΣ ΓΙΑ ΣΠΑΣΤΗ ΛΑΒΗ 8x125mm
EX-3809868133	ΖΕΥΓΟΣ ΛΑΒΗΣ ΠΟΡΤΑΣ ΓΙΑ ΕΞΩΤΕΡΙΚΗ ΠΟΡΤΑ ALUMIL ΑΝΟΔΙΩΣΗ F1	EX-3801813500	ΠΕΙΡΟΣ ΓΙΑ ΣΠΑΣΤΗ ΛΑΒΗ 8x135mm
EX-3809788033	ΖΕΥΓΟΣ ΛΑΒΗΣ ΠΟΡΤΑΣ ΜΕ ΕΝΑΙΑ ΠΛΑΚΑ ΡΟΖΕΤΑΣ 85mm ΑΝΟΔΙΩΣΗ F1	EX-3801814500	ΠΕΙΡΟΣ ΓΙΑ ΣΠΑΣΤΗ ΛΑΒΗ 8x145mm
EX-3809788006	ΖΕΥΓΟΣ ΛΑΒΗΣ ΠΟΡΤΑΣ ΜΕ ΕΝΑΙΑ ΠΛΑΚΑ ΡΟΖΕΤΑΣ 85mm ΚΑΦΕ	EX-3801815500	ΠΕΙΡΟΣ ΓΙΑ ΣΠΑΣΤΗ ΛΑΒΗ 8x155mm
EX-3809788002	ΖΕΥΓΟΣ ΛΑΒΗΣ ΠΟΡΤΑΣ ΜΕ ΕΝΑΙΑ ΠΛΑΚΑ ΡΟΖΕΤΑΣ 85mm ΛΕΥΚΟ	EX-3804682700	ΠΕΙΡΟΣ ΓΙΑ ΣΠΑΣΤΗ ΛΑΒΗ 8x170mm
EX-3809788061	ΖΕΥΓΟΣ ΛΑΒΗΣ ΠΟΡΤΑΣ ΜΕ ΕΝΑΙΑ ΠΛΑΚΑ ΡΟΖΕΤΑΣ 85mm ΜΑΥΡΟ MAT	EX-3804683500	ΠΕΙΡΟΣ ΓΙΑ ΣΠΑΣΤΗ ΛΑΒΗ 8x190mm
EX-3809788007	ΖΕΥΓΟΣ ΛΑΒΗΣ ΠΟΡΤΑΣ ΜΕ ΕΝΑΙΑ ΠΛΑΚΑ ΡΟΖΕΤΑΣ 85mm ΜΠΡΟΝΖΕ F4	EX-3801853100	ΠΕΙΡΟΣ ΕΚΤΟΝΩΣΗΣ ΓΙΑ ΜΟΝΗ ΛΑΒΗ 8x65mm
EX-3809788067	ΖΕΥΓΟΣ ΛΑΒΗΣ ΠΟΡΤΑΣ ΜΕ ΕΝΑΙΑ ΠΛΑΚΑ ΡΟΖΕΤΑΣ 85mm ΤΙΤΑΝΙΟ F9	EX-3801855500	ΠΕΙΡΟΣ ΕΚΤΟΝΩΣΗΣ ΓΙΑ ΜΟΝΗ ΛΑΒΗ 8x75mm
EX-3809788133	ΜΟΝΗ ΛΑΒΗ ΠΟΡΤΑΣ ΜΕ ΕΝΑΙΑ ΠΛΑΚΑ ΡΟΖΕΤΑΣ 85mm ΑΝΟΔΙΩΣΗ F1	EX-3807196700	ΠΕΙΡΟΣ ΕΚΤΟΝΩΣΗΣ ΓΙΑ ΜΟΝΗ ΛΑΒΗ 8x85mm
EX-3809788106	ΜΟΝΗ ΛΑΒΗ ΠΟΡΤΑΣ ΜΕ ΕΝΑΙΑ ΠΛΑΚΑ ΡΟΖΕΤΑΣ 85mm ΚΑΦΕ	EX-3802232133	ΡΟΖΕΤΑ ΚΥΛΙΝΔΡΟΥ 29x68mm ΑΝΟΔΙΩΣΗ F1
EX-3809788102	ΜΟΝΗ ΛΑΒΗ ΠΟΡΤΑΣ ΜΕ ΕΝΑΙΑ ΠΛΑΚΑ ΡΟΖΕΤΑΣ 85mm ΛΕΥΚΟ	EX-3802232106	ΡΟΖΕΤΑ ΚΥΛΙΝΔΡΟΥ 29x68mm ΚΑΦΕ
EX-3809788161	ΜΟΝΗ ΛΑΒΗ ΠΟΡΤΑΣ ΜΕ ΕΝΑΙΑ ΠΛΑΚΑ ΡΟΖΕΤΑΣ 85mm ΜΑΥΡΟ MAT	EX-3802232102	ΡΟΖΕΤΑ ΚΥΛΙΝΔΡΟΥ 29x68mm ΛΕΥΚΟ
EX-3809788107	ΜΟΝΗ ΛΑΒΗ ΠΟΡΤΑΣ ΜΕ ΕΝΑΙΑ ΠΛΑΚΑ ΡΟΖΕΤΑΣ 85mm ΜΠΡΟΝΖΕ F4	EX-3802232161	ΡΟΖΕΤΑ ΚΥΛΙΝΔΡΟΥ 29x68mm ΜΑΥΡΟ MAT
EX-3809788167	ΜΟΝΗ ΛΑΒΗ ΠΟΡΤΑΣ ΜΕ ΕΝΑΙΑ ΠΛΑΚΑ ΡΟΖΕΤΑΣ 85mm ΤΙΤΑΝΙΟ F9	EX-3802232107	ΡΟΖΕΤΑ ΚΥΛΙΝΔΡΟΥ 29x68mm ΜΠΡΟΝΖΕ F4
		EX-3802232167	ΡΟΖΕΤΑ ΚΥΛΙΝΔΡΟΥ 29x68mm ΤΙΤΑΝΙΟ F9

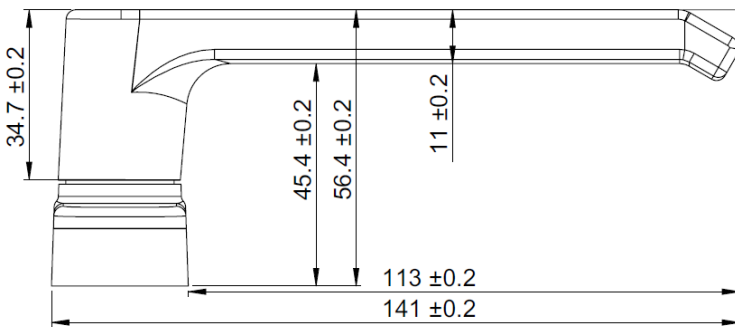
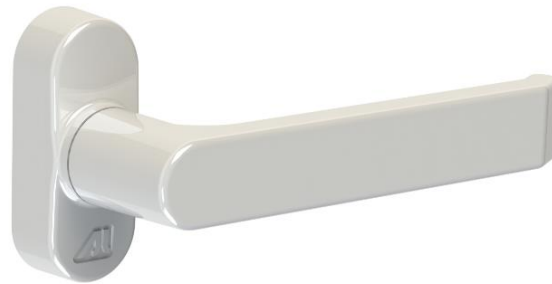
ΛΑΒΗ ΠΟΡΤΑΣ ALUMIL ΜΕ ΚΑΡΕ 8mm STANDARD

ΛΕΙΤΟΥΡΓΙΑ

Standard λαβή πόρτας με πατενταρισμένο σχεδιασμό και logo Alumil ως μια κομψή και οικονομική λύση

ΤΕΧΝΙΚΑ ΧΑΡΑΚΤΗΡΙΣΤΙΚΑ

- Χαραγμένο logo Alumil
- Το σετ περιλαμβάνει 2 λαβές, καρέ, 2 ροζέτες με βάσεις και βίδες τοποθέτησης
- Ελατήριο επαναφοράς ενσωματωμένο στη βάση των λαβών
- Standard καρέ πόρτας 8mm με μήκος 114mm για χρήση σε προφίλ πλάτους έως 80mm



ΥΛΙΚΑ

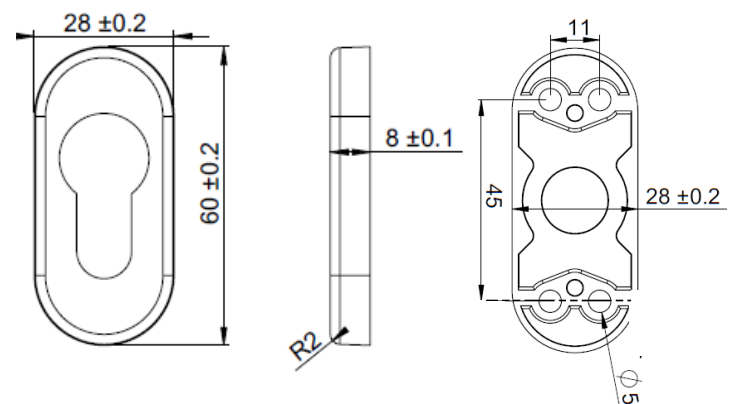
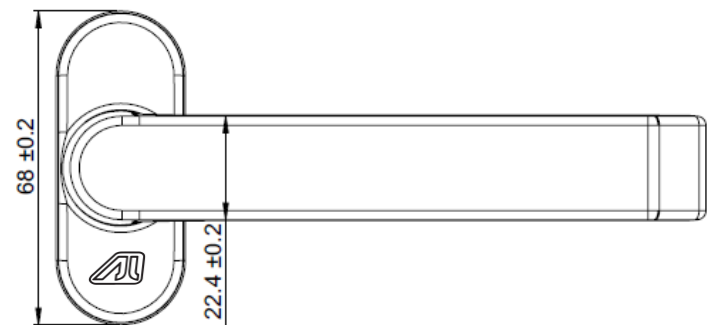
- Λαβές, βάση και ροζέτες από zamac
- Εσωτερική βάση ροζέτας από πολυαμίδιο
- Βίδες και καρέ γαλβανισμένα

ΕΠΙΦΑΝΕΙΑΚΕΣ ΚΑΤΕΡΓΑΣΙΕΣ

- Ηλεκτροστατική βαφή λευκό RAL 9016
- Ηλεκτροστατική βαφή μαύρο RAL 9005 mat
- Ηλεκτροστατική βαφή ασημί RAL 9006
- Ηλεκτροστατική βαφή ασημί anodic ice
- Άβαφο / Ειδικά χρώματα κατόπιν παραγγελίας

ΠΙΣΤΟΠΟΙΗΤΙΚΑ

- Πιστοποιημένο σύμφωνα με το πρότυπο EN 1906:2012:
- Αντοχή: Βαθμίδα 6 – 100.000 κύκλοι χρήσης
- Αντιδιάβρωση: Βαθμίδα 1 - >24 ώρες
- 5 χρόνια εγγύηση Alumil



ΚΩΔΙΚΟΙ & ΠΕΡΙΓΡΑΦΕΣ

EX-3800500002	ΖΕΥΓΑΡΙ ΛΑΒΗΣ ΠΟΡΤΑΣ ΕΙΣΟΔΟΥ ΜΕ ΡΟΖΕΤΑ ALUMIL ΛΕΥΚΟ RAL 9016
EX-3800500003	ΖΕΥΓΑΡΙ ΛΑΒΗΣ ΠΟΡΤΑΣ ΕΙΣΟΔΟΥ ΜΕ ΡΟΖΕΤΑ ALUMIL ΜΑΥΡΟ RAL 9005
EX-3800500009	ΖΕΥΓΑΡΙ ΛΑΒΗΣ ΠΟΡΤΑΣ ΕΙΣΟΔΟΥ ΜΕ ΡΟΖΕΤΑ ALUMIL ΑΣΗΜΙ RAL 9006
EX-3800500011	ΖΕΥΓΑΡΙ ΛΑΒΗΣ ΠΟΡΤΑΣ ΕΙΣΟΔΟΥ ΜΕ ΡΟΖΕΤΑ ALUMIL ΑΣΗΜΙ ANODIC ICE

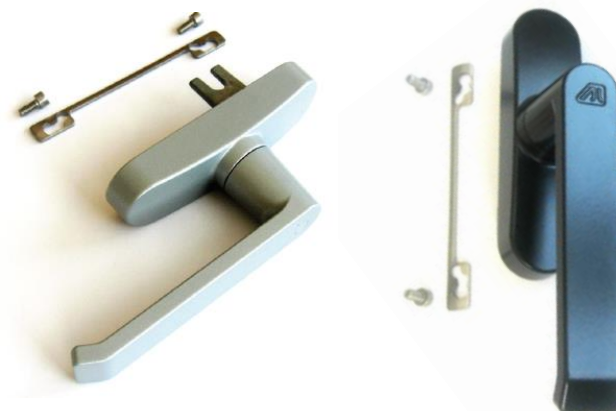
ΣΠΑΝΙΟΛΕΤΕΣ ALUMIL

ΛΕΙΤΟΥΡΓΙΑ

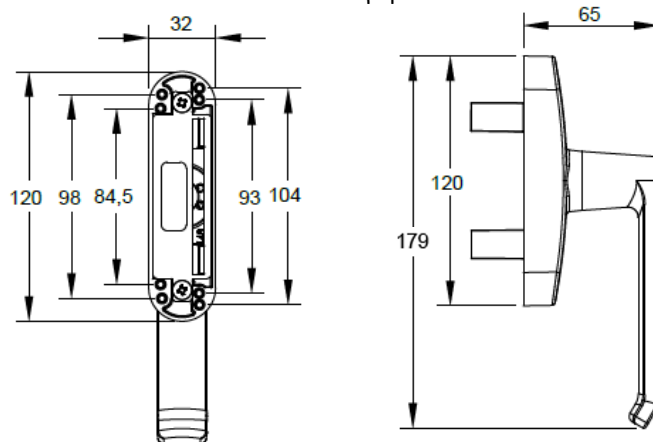
Σπανιολέτες με πατενταρισμένο σχεδιασμό Alumil για ανοιγόμενα και ανοιγοανακλινόμενα παράθυρα. Με logo Alumil.

ΤΕΧΝΙΚΑ ΧΑΡΑΚΤΗΡΙΣΤΙΚΑ

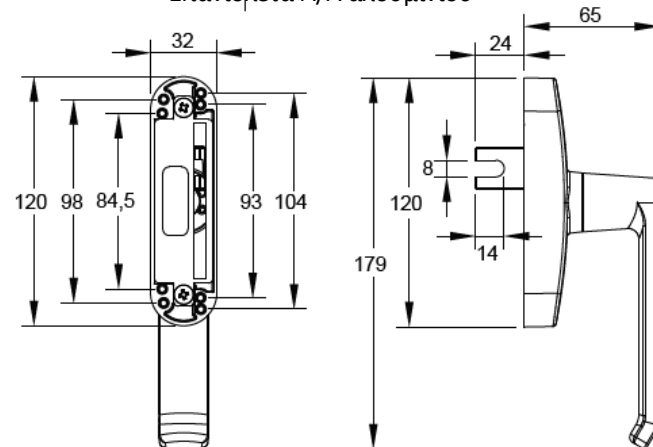
- Σπανιολέτα διπλής κίνησης για απλά ανοιγόμενα παράθυρα
- Σπανιολέτα μονής κίνησης για ανοιγοανακλινόμενα παράθυρα με τον μηχανισμό Alumil A/A αλουμινίου
- Για όλα τα ανοιγόμενα Euro groove 15/20 συστήματα Alumil
- Εγχάρακτο Logo Alumil στο σώμα της λαβής



Σπανιολέτα ανοιγομένων



Σπανιολέτα A/A αλουμινίου



ΥΛΙΚΑ

- Κυρίως σώμα, λαβή, εσωτερικός μηχανισμός και λαμάκια μετάδοσης κίνησης από χυτό zamak [EN 1774]
- Inox λάμα συγκράτησης
- Inox TCEI 5MAx10mm βίδες τύπου allen

ΕΠΙΦΑΝΕΙΑΚΕΣ ΚΑΤΕΡΓΑΣΙΕΣ

- Ηλεκτροστατική βαφή λευκό RAL 9010
- Ηλεκτροστατική βαφή μαύρο RAL 9005 mat
- Ηλεκτροστατική βαφή ασημί anodic ice

ΠΙΣΤΟΠΟΙΗΤΙΚΑ

- Αντοχή: Βαθμίδα 5 - 25.000 κύκλοι χρήσης [EN 13126-3:2011]
- Αντιδιάβρωση: Βαθμίδα 4 – πολύ υψηλή - 240h [EN 1670]
- 5 χρόνια εγγύηση Alumil

ΚΩΔΙΚΟΙ & ΠΕΡΙΓΡΑΦΕΣ

EX-3802447002	ΣΠΑΝΙΟΛΕΤΑ ALUMIL ΑΝΟΙΓΟΜΕΝΟΥ ΛΕΥΚΗ
EX-3802447003	ΣΠΑΝΙΟΛΕΤΑ ALUMIL ΑΝΟΙΓΟΜΕΝΟΥ ΜΑΥΡΗ
EX-3802447009	ΣΠΑΝΙΟΛΕΤΑ ALUMIL ΑΝΟΙΓΟΜΕΝΟΥ ΑΣΗΜΙ ANODIC ICE

EX-3802481002	ΣΠΑΝΙΟΛΕΤΑ ALUMIL ΜΗΧΑΝΙΣΜΟΥ A/A ΑΛΟΥΜΙΝΙΟΥ ΛΕΥΚΗ
EX-3802481003	ΣΠΑΝΙΟΛΕΤΑ ALUMIL ΜΗΧΑΝΙΣΜΟΥ A/A ΑΛΟΥΜΙΝΙΟΥ ΜΑΥΡΗ
EX-3802481009	ΣΠΑΝΙΟΛΕΤΑ ALUMIL ΜΗΧΑΝΙΣΜΟΥ A/A ΑΛΟΥΜΙΝΙΟΥ ΑΣΗΜΙ ANODIC ICE

ΣΠΑΝΙΟΛΕΤΕΣ ALUMIL ΜΕ ΚΛΕΙΔΙ

ΛΕΙΤΟΥΡΓΙΑ

Σπανιολέτες με κλειδί για ανοιγόμενα και ανοιγοανακλινόμενα παράθυρα. Με logo Alumil.

ΤΕΧΝΙΚΑ ΧΑΡΑΚΤΗΡΙΣΤΙΚΑ

- Σπανιολέτα διπλής κίνησης για απλά ανοιγόμενα παράθυρα
- Σπανιολέτα μονής κίνησης για ανοιγοανακλινόμενα παράθυρα μηχανισμού Alumil A/A αλουμινίου
- Για όλα τα ανοιγόμενα Euro groove 15/20 συστήματα Alumil
- Logo Alumil στη βάση της σπανιολέτας



ΥΛΙΚΑ

- Κυρίως σώμα, λαβή, εσωτερικός μηχανισμός και λαμάκια μετάδοσης κίνησης από χυτό zamak (EN 1774)
- Inox λάμα συγκράτησης
- Inox TCEI 5MAx10mm βίδες τύπου allen

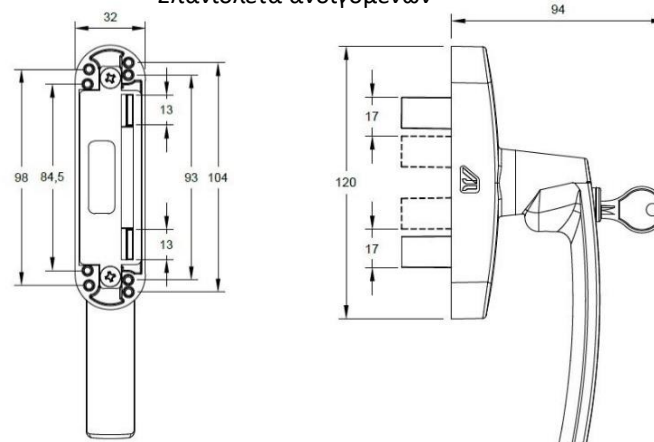
ΕΠΙΦΑΝΕΙΑΚΕΣ ΚΑΤΕΡΓΑΣΙΕΣ

- Ηλεκτροστατική βαφή λευκό RAL 9010
- Ηλεκτροστατική βαφή μαύρο RAL 9005 mat
- Ηλεκτροστατική βαφή ασημί anodic ice

ΠΙΣΤΟΠΟΙΗΤΙΚΑ

- Αντοχή: Βαθμίδα 5 - 25.000 κύκλοι χρήσης [EN 13126-3:2011]
- Αντιδιάβρωση: Βαθμίδα 4 – πολύ υψηλή - 240h [EN 1670]
- 5 χρόνια εγγύηση Alumil

Σπανιολέτα ανοιγόμενων



Σπανιολέτα A/A αλουμινίου



ΚΩΔΙΚΟΙ & ΠΕΡΙΓΡΑΦΕΣ

EX-3802431002	ΣΠΑΝΙΟΛΕΤΑ ALUMIL ΑΝΟΙΓΟΜΕΝΟΥ ΜΕ ΚΛΕΙΔΙ ΛΕΥΚΗ
EX-3802431003	ΣΠΑΝΙΟΛΕΤΑ ALUMIL ΑΝΟΙΓΟΜΕΝΟΥ ΜΕ ΚΛΕΙΔΙ ΜΑΥΡΗ
EX-3802431009	ΣΠΑΝΙΟΛΕΤΑ ALUMIL ΑΝΟΙΓΟΜΕΝΟΥ ΜΕ ΚΛΕΙΔΙ ΑΣΗΜΙ ANODIC ICE
EX-3802504002	ΣΠΑΝΙΟΛΕΤΑ ALUMIL ΜΗΧΑΝΙΣΜΟΥ A/A ΑΛΟΥΜΙΝΙΟΥ ΜΕ ΚΛΕΙΔΙ ΛΕΥΚΗ
EX-3802504003	ΣΠΑΝΙΟΛΕΤΑ ALUMIL ΜΗΧΑΝΙΣΜΟΥ A/A ΑΛΟΥΜΙΝΙΟΥ ΜΕ ΚΛΕΙΔΙ ΜΑΥΡΗ
EX-3802504009	ΣΠΑΝΙΟΛΕΤΑ ALUMIL ΜΗΧΑΝΙΣΜΟΥ A/A ΑΛΟΥΜΙΝΙΟΥ ΜΕ ΚΛΕΙΔΙ ΑΣΗΜΙ ANODIC ICE

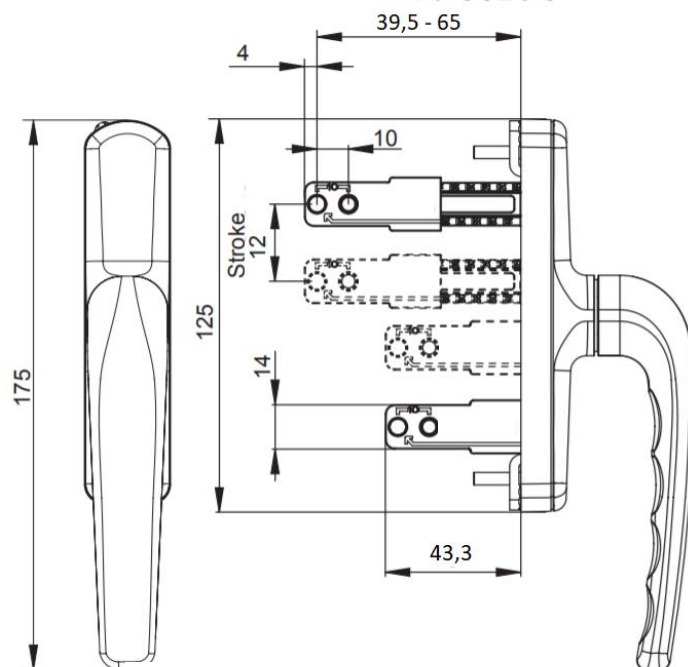
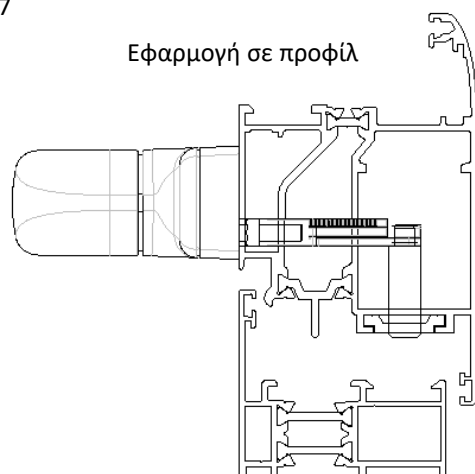
ΣΠΑΝΙΟΛΕΤΕΣ ALUMIL ΓΙΑ ΕΞΩΤΕΡΙΚΑ ΑΝΟΙΓΟΜΕΝΑ ΣΥΣΤΗΜΑΤΑ

ΛΕΙΤΟΥΡΓΙΑ

Σπανιολέτες για ανοιγόμενα προς τα έξω παράθυρα και παντζούρια με logo Alumil

ΤΕΧΝΙΚΑ ΧΑΡΑΚΤΗΡΙΣΤΙΚΑ

- Σπανιολέτα με δύο ρυθμιζόμενα ποδαράκια με κίνηση προς δύο κατευθύνσεις
- Μηχανική στερέωση στο προφίλ με μετρικές βίδες για υψηλή αντοχή
- Σχεδιασμός με καμπύλη για ευκολία χρήσης
- Τα ρυθμιζόμενα ποδαράκια επιτρέπουν την χρήση σε διάφορα προφίλ με άριστη εφαρμογή
- Το συμπαγές μεταλλικό σώμα επιτρέπει την λειτουργία πολλαπλών κλειδωμάτων με ευκολία
- Εφαρμογή σε Alumil SMARTIA M15000, M9650, M11000, M9660 και S67



ΥΛΙΚΑ

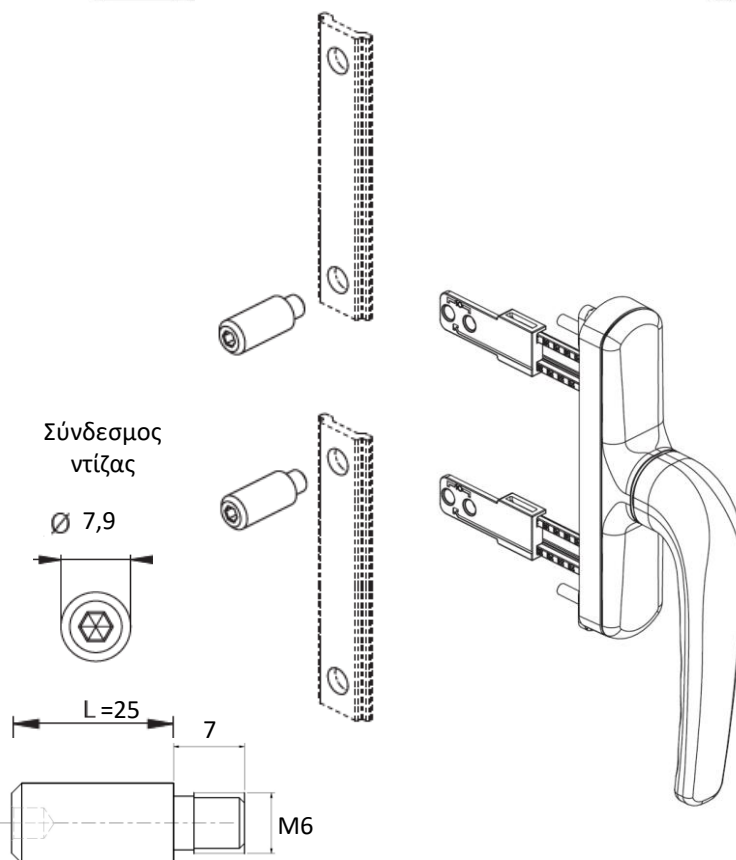
- Λαβή από χυτό αλουμίνιο
- Ζάμακ λοιπά μέρη
- Ανοξειδωτες βίδες

ΕΠΙΦΑΝΕΙΑΚΕΣ ΚΑΤΕΡΓΑΣΙΕΣ

- Ηλεκτροστατική βαφή λευκό RAL 9010
- Ηλεκτροστατική βαφή μαύρο RAL 9005 mat

ΠΙΣΤΟΠΟΙΗΤΙΚΑ

- Αντοχή: Βαθμίδα 5 - 25000 κύκλοι χρήσης [EN 13126-1 & 13126-4]
- Αντιδιάβρωση: Βαθμίδα 4 - 240 ώρες [EN 13126-1 & 13126-4]
- 5 Χρόνια εγγύηση Alumil



ΚΩΔΙΚΟΙ & ΠΕΡΙΓΡΑΦΕΣ

EX-3806028000	ΕΝΩΤΙΚΟ ΝΤΙΖΑΣ ΣΠΑΝΙΟΛΕΤΑΣ ΑΝΟΙΓΟΜΕΝΟΥ ΕΞΩ
EX-3806028302	ΣΠΑΝΙΟΛΕΤΑ ΑΝΟΙΓΟΜΕΝΟΥ ΕΞΩ 29,5-65mm ALUMIL LOGO ΛΕΥΚΗ
EX-3806028303	ΣΠΑΝΙΟΛΕΤΑ ΑΝΟΙΓΟΜΕΝΟΥ ΕΞΩ 29,5-65mm ALUMIL LOGO ΜΑΥΡΗ

ΛΑΒΕΣ ΑΝΑΣΥΡΟΜΕΝΟΥ ALUMIL ΜΕ ΚΑΡΕ 10mm

ΛΕΙΤΟΥΡΓΙΑ

Λαβές αλουμινίου με καρέ για ανασυρόμενα συστήματα με πατενταρισμένο σχεδιασμό και logo από την Alumil

ΤΕΧΝΙΚΑ ΧΑΡΑΚΤΗΡΙΣΤΙΚΑ

- Περιστροφή λαβής 180°
- Πλήρως μεταλλικό καπάκι
- Πείρος 10mm
- Διαθέσιμη μονή λαβή για εσωτερική τοποθέτηση
- Χούφτα για την εξωτερική πλευρά με βάθος 7mm ή 11mm
- Διαθέσιμες επίσης σε ζεύγος με θέση κυλίνδρου για χρήση μέσα-έξω
- Καρέ, λαβή και κάλυμμα αποσπώμενα
- Διαθέσιμη ροζέτα με οπή κυλίνδρου κατόπιν ζήτησης



ΥΛΙΚΑ

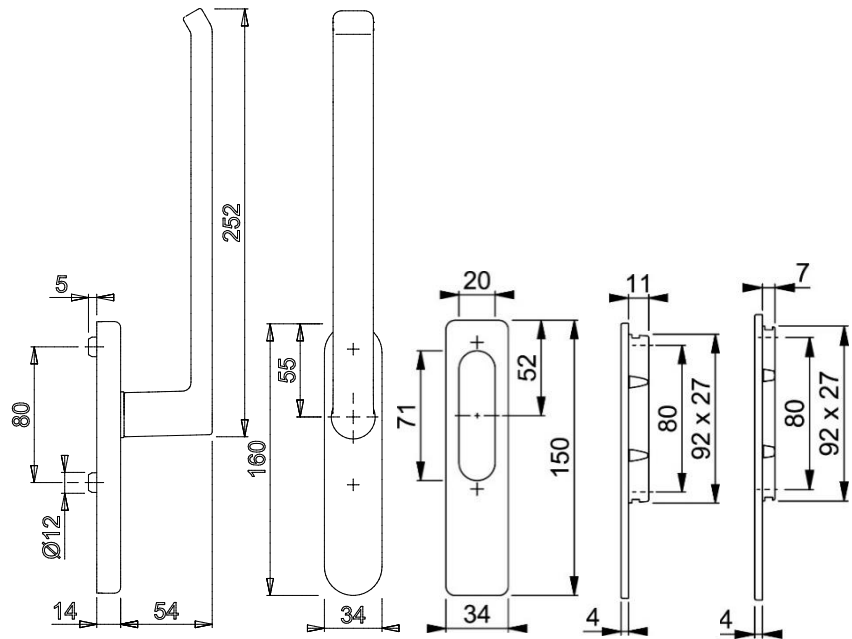
- Κυρίως σώμα από αλουμίνιο
- Βάση από Zamak
- Καπάκι βάσης από αλουμίνιο
- Γαλβανισμένο καρέ

ΕΠΙΦΑΝΕΙΑΚΕΣ ΚΑΤΕΡΓΑΣΙΕΣ

- Ηλεκτροστατική βαφή λευκό RAL 9016
- Ηλεκτροστατική βαφή μαύρο RAL 9712 mat
- Ηλεκτροστατική βαφή καφέ RAL 8707
- Ανοδίωση ασημί / τιτάνιο / μπρονζέ
- Άβαφο / Ειδικά χρώματα κατόπιν συνεννόησης

ΠΙΣΤΟΠΟΙΗΤΙΚΑ

- Αντιδιάβρωση: Βαθμίδα 5 - >480 ώρες [EN 1670 / EN 13126-3:2012-02]
- Αντοχή: 20.000 κύκλοι χρήσης [EN 13126-16]
- 10 χρόνια εγγύηση λειτουργίας
- ISO 9001 / ISO 14001
- 5 χρόνια εγγύηση Alumil



ΚΩΔΙΚΟΙ & ΠΕΡΙΓΡΑΦΕΣ

EX-3801814700 ΛΑΒΗ ΑΝΑΣΥΡΟΜΕΝΟΥ 252mm ALUMIL ΚΑΡΕ 50mm ΑΒΑΦΟ
 EX-3801814702 ΛΑΒΗ ΑΝΑΣΥΡΟΜΕΝΟΥ 252mm ALUMIL ΚΑΡΕ 50mm ΛΕΥΚΟ
 EX-3801814706 ΛΑΒΗ ΑΝΑΣΥΡΟΜΕΝΟΥ 252mm ALUMIL ΚΑΡΕ 50mm ΚΑΦΕ
 EX-3801814707 ΛΑΒΗ ΑΝΑΣΥΡΟΜΕΝΟΥ 252mm ALUMIL ΚΑΡΕ 50mm ΜΠΡΟΝΖΕ
 EX-3801814733 ΛΑΒΗ ΑΝΑΣΥΡΟΜΕΝΟΥ 252mm ALUMIL ΚΑΡΕ 50mm ΑΝΟΔΙΩΣΗ
 EX-3801814761 ΛΑΒΗ ΑΝΑΣΥΡΟΜΕΝΟΥ 252mm ALUMIL ΚΑΡΕ 50mm ΜΑΥΡΟ MAT
 EX-3801814767 ΛΑΒΗ ΑΝΑΣΥΡΟΜΕΝΟΥ 252mm ALUMIL ΚΑΡΕ 50mm ΤΙΤΑΝΙΟ

EX-3802814700 ΔΙΠΛΗ ΛΑΒΗ ΑΝΑΣΥΡΟΜΕΝΗΣ ΜΕ ΘΕΣΗ ΚΥΛΙΝΔΡΟΥ ΑΒΑΦΟ
 EX-3802814702 ΔΙΠΛΗ ΛΑΒΗ ΑΝΑΣΥΡΟΜΕΝΗΣ ΜΕ ΘΕΣΗ ΚΥΛΙΝΔΡΟΥ ΛΕΥΚΟ
 EX-3802814706 ΔΙΠΛΗ ΛΑΒΗ ΑΝΑΣΥΡΟΜΕΝΗΣ ΜΕ ΘΕΣΗ ΚΥΛΙΝΔΡΟΥ ΚΑΦΕ
 EX-3802814707 ΔΙΠΛΗ ΛΑΒΗ ΑΝΑΣΥΡΟΜΕΝΗΣ ΜΕ ΘΕΣΗ ΚΥΛΙΝΔΡΟΥ ΜΠΡΟΝΖΕ
 EX-3802814733 ΔΙΠΛΗ ΛΑΒΗ ΑΝΑΣΥΡΟΜΕΝΗΣ ΜΕ ΘΕΣΗ ΚΥΛΙΝΔΡΟΥ ΑΝΟΔΙΩΣΗ
 EX-3802814761 ΔΙΠΛΗ ΛΑΒΗ ΑΝΑΣΥΡΟΜΕΝΗΣ ΜΕ ΘΕΣΗ ΚΥΛΙΝΔΡΟΥ ΜΑΥΡΟ MAT
 EX-3802814767 ΔΙΠΛΗ ΛΑΒΗ ΑΝΑΣΥΡΟΜΕΝΗΣ ΜΕ ΘΕΣΗ ΚΥΛΙΝΔΡΟΥ ΤΙΤΑΝΙΟ

EX-3805420100 ΧΟΥΦΤΑ ΓΙΑ ΛΑΒΗ ΑΝΑΣΥΡΟΜΕΝΟΥ 7mm ΑΒΑΦΟ
 EX-3805420102 ΧΟΥΦΤΑ ΓΙΑ ΛΑΒΗ ΑΝΑΣΥΡΟΜΕΝΟΥ 7mm ΛΕΥΚΟ
 EX-3805420106 ΧΟΥΦΤΑ ΓΙΑ ΛΑΒΗ ΑΝΑΣΥΡΟΜΕΝΟΥ 7mm ΚΑΦΕ
 EX-3805420107 ΧΟΥΦΤΑ ΓΙΑ ΛΑΒΗ ΑΝΑΣΥΡΟΜΕΝΟΥ 7mm ΜΠΡΟΝΖΕ
 EX-3805420133 ΧΟΥΦΤΑ ΓΙΑ ΛΑΒΗ ΑΝΑΣΥΡΟΜΕΝΟΥ 7mm ΑΝΟΔΙΩΣΗ
 EX-3805420161 ΧΟΥΦΤΑ ΓΙΑ ΛΑΒΗ ΑΝΑΣΥΡΟΜΕΝΟΥ 7mm ΜΑΥΡΟ MAT
 EX-3805420167 ΧΟΥΦΤΑ ΓΙΑ ΛΑΒΗ ΑΝΑΣΥΡΟΜΕΝΟΥ 7mm ΤΙΤΑΝΙΟ

EX-3805420200 ΧΟΥΦΤΑ ΓΙΑ ΛΑΒΗ ΑΝΑΣΥΡΟΜΕΝΟΥ 11mm ΑΒΑΦΟ
 EX-3805420202 ΧΟΥΦΤΑ ΓΙΑ ΛΑΒΗ ΑΝΑΣΥΡΟΜΕΝΟΥ 11mm ΛΕΥΚΟ
 EX-3805420206 ΧΟΥΦΤΑ ΓΙΑ ΛΑΒΗ ΑΝΑΣΥΡΟΜΕΝΟΥ 11mm ΚΑΦΕ
 EX-3805420207 ΧΟΥΦΤΑ ΓΙΑ ΛΑΒΗ ΑΝΑΣΥΡΟΜΕΝΟΥ 11mm ΜΠΡΟΝΖΕ
 EX-3805420233 ΧΟΥΦΤΑ ΓΙΑ ΛΑΒΗ ΑΝΑΣΥΡΟΜΕΝΟΥ 11mm ΑΝΟΔΙΩΣΗ
 EX-3805420261 ΧΟΥΦΤΑ ΓΙΑ ΛΑΒΗ ΑΝΑΣΥΡΟΜΕΝΟΥ 11mm ΜΑΥΡΟ MAT
 EX-3805420267 ΧΟΥΦΤΑ ΓΙΑ ΛΑΒΗ ΑΝΑΣΥΡΟΜΕΝΟΥ 11mm ΤΙΤΑΝΙΟ

ΣΤΑΘΕΡΕΣ ΛΑΒΕΣ ΑΝΟΞΕΙΔΩΤΕΣ / ΑΛΟΥΜΙΝΙΟΥ

ΛΕΙΤΟΥΡΓΙΑ

Σταθερές λαβές από ανοξείδωτο χάλυβα ή αλουμινίου για πόρτες εισόδου

ΤΕΧΝΙΚΑ ΧΑΡΑΚΤΗΡΙΣΤΙΚΑ

- Ανοξείδωτη λαβή
 - Διαθέσιμες σε δυο διαφορετικές διαμέτρους, Φ30, Φ35 και τέσσερα διαφορετικά μήκη από 800 έως 2000mm
 - Ευελιξία στη θέση των βάσεων εγκατάστασης κατά μήκος της λαβής
 - Εγκατάσταση είτε ως ζεύγος μέσα/έξω, είτε μονή για την εξωτερική πλευρά
 - Το πάχος της μπάρας διασφαλίζει τη στιβαρότητα της κατασκευής ακόμη και στην περίπτωση της μπάρας των 2m
- Λαβή αλουμινίου
 - Σχεδιασμός 4 καμπυλών
 - Μήκος 39cm / Απόσταση στηριγμάτων 36cm
 - Διάμετρος Φ33

ΥΛΙΚΑ

- Ανοξείδωτη λαβή
 - AISI 316 μπάρα από ανοξείδωτο χάλυβα
 - Βάσεις από αλουμίνιο διέλασης
- Λαβή αλουμινίου
 - Κυρίως σώμα από αλουμίνιο διέλασης
 - Σφινγκήρες με σπείρωμα από γαλβανισμένο Zamak
 - Αποστάτες πλαστικοί PA6
 - Καρέ 8mm από γαλβανισμένο ατσάλι

ΕΠΙΦΑΝΕΙΑΚΕΣ ΚΑΤΕΡΓΑΣΙΕΣ

- Ανοξείδωτη λαβή
 - Σατινέ φινίρισμα ανοξείδωτης μπάρας
 - Ασημί ανοδίωση των βάσεων
- Λαβή αλουμινίου
 - Ηλεκτροστατική βαφή λευκό RAL 9003 gloss
 - Ηλεκτροστατική βαφή μαύρο RAL 9005 mat

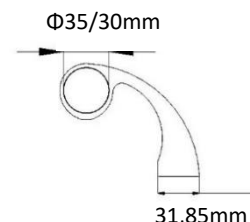
ΠΙΣΤΟΠΟΙΗΤΙΚΑ

- 5 χρόνια εγγύηση Alumil

Ζεύγος ανοξείδωτων ίσων λαβών



Ευελιξία στην θέση των βάσεων



Διπλή λαβή σωληνωτή με 4 καμπύλες



ΚΩΔΙΚΟΙ & ΠΕΡΙΓΡΑΦΕΣ

EX-4554608038	ΖΕΥΓΟΣ ΛΑΒΩΝ ΜΕΣΑ / ΕΞΩ ΙΣΙΑ INOX316 ΣΑΤΙΝΕ Φ30 800MM
EX-4554612038	ΖΕΥΓΟΣ ΛΑΒΩΝ ΜΕΣΑ / ΕΞΩ ΙΣΙΑ INOX316 ΣΑΤΙΝΕ Φ30 1200MM
EX-4554616038	ΖΕΥΓΟΣ ΛΑΒΩΝ ΜΕΣΑ / ΕΞΩ ΙΣΙΑ INOX316 ΣΑΤΙΝΕ Φ30 1600MM
EX-4555612038	ΖΕΥΓΟΣ ΛΑΒΩΝ ΜΕΣΑ / ΕΞΩ ΙΣΙΑ INOX316 ΣΑΤΙΝΕ Φ35 1200MM
EX-4555616038	ΖΕΥΓΟΣ ΛΑΒΩΝ ΜΕΣΑ / ΕΞΩ ΙΣΙΑ INOX316 ΣΑΤΙΝΕ Φ35 1600MM
EX-4555620038	ΖΕΥΓΟΣ ΛΑΒΩΝ ΜΕΣΑ / ΕΞΩ ΙΣΙΑ INOX316 ΣΑΤΙΝΕ Φ35 2000MM
EX-4553604002	ΔΙΠΛΗ ΛΑΒΗ ΣΩΛΗΝΩΤΗ ΜΕ 4 ΚΑΜΠΥΛΕΣ ΛΕΥΚΗ
EX-4553604003	ΔΙΠΛΗ ΛΑΒΗ ΣΩΛΗΝΩΤΗ ΜΕ 4 ΚΑΜΠΥΛΕΣ ΜΑΥΡΗ

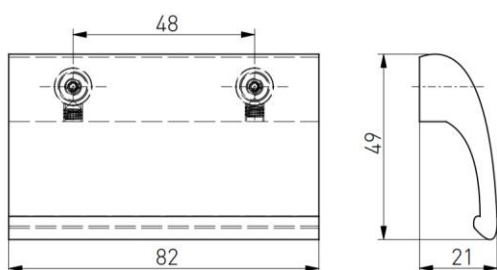
ΑΠΛΗ ΛΥΣΗ ΕΞΩΤΕΡΙΚΗΣ ΧΟΥΦΤΑΣ - ΣΥΓΚΡΑΤΗΤΗ ΜΠΑΛΚΟΝΟΠΟΡΤΑΣ

ΛΕΙΤΟΥΡΓΙΑ

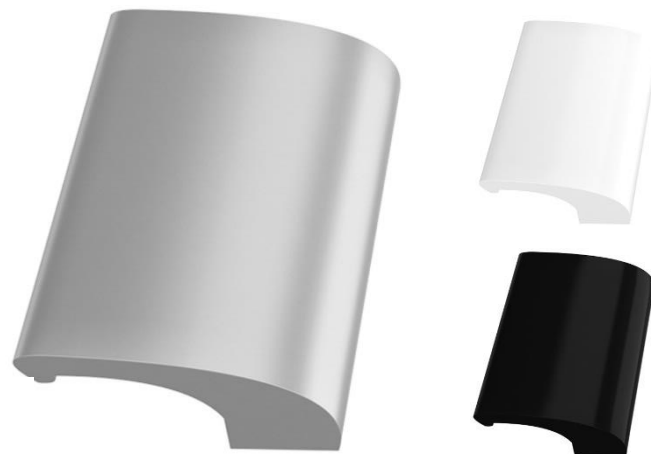
Απλή και κομψή λύση για τη συγκράτηση της μπαλκονόπορτας σε κλειστή θέση κατά την έξοδο στο μπαλκόνι με τη χρήση μιας εξωτερικής χούφτας και ενός συγκρατητή

ΤΕΧΝΙΚΑ ΧΑΡΑΚΤΗΡΙΣΤΙΚΑ

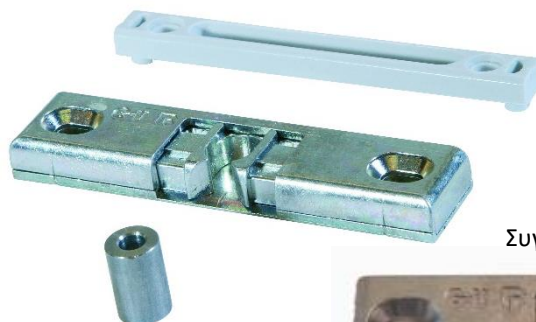
- Αυξημένη αντοχή στο χρόνο ακόμα και για χρήση σε μεγάλες μπαλκονόπορτες λόγω της σιβαρής στερέωσης της χούφτας
- Μη ορατές βίδες στερέωσης της χούφτας
- Διαθέσιμο σαμπλό για ευκολία τοποθέτησης
- Συγκρατητής διαθέσιμος για φύλλα euro groove και pvc groove



Εξωτερική χούφτα μπαλκονόπορτας



Συγκρατητής φύλλου euro groove



Συγκρατητής φύλλου pvc groove



ΥΛΙΚΑ

- Χούφτα από αλουμίνιο διέλασης
- Ανοξείδωτες βίδες
- Συγκρατητής από Zamak

ΕΠΙΦΑΝΕΙΑΚΕΣ ΚΑΤΕΡΓΑΣΙΕΣ

- Ηλεκτροστατική βαφή λευκό RAL 9016
- Ηλεκτροστατική βαφή μαύρο RAL 9005
- Ανοδίωση ασημί
- Ειδικά χρώματα κατόπιν παραγγελίας

ΠΙΣΤΟΠΟΙΗΤΙΚΑ

- 5 χρόνια εγγύηση Alumil

ΚΩΔΙΚΟΙ & ΠΕΡΙΓΡΑΦΕΣ

EX-3801159002	ΕΞΩΤΕΡΙΚΗ ΧΟΥΦΤΑ ΜΠΑΛΚΟΝΟΠΟΡΤΑΣ ΛΕΥΚΟ RAL 9016
EX-3801159003	ΕΞΩΤΕΡΙΚΗ ΧΟΥΦΤΑ ΜΠΑΛΚΟΝΟΠΟΡΤΑΣ ΜΑΥΡΟ RAL 9005
EX-3801159033	ΕΞΩΤΕΡΙΚΗ ΧΟΥΦΤΑ ΜΠΑΛΚΟΝΟΠΟΡΤΑΣ ΑΝΟΔΙΩΣΗ ΑΣΗΜΙ
EX-3801159999	ΣΑΜΠΛΟ ΓΙΑ ΕΞΩΤΕΡΙΚΗ ΧΟΥΦΤΑ ΜΠΑΛΚΟΝΟΠΟΡΤΑΣ
EX-4159620000	ΣΥΓΚΡΑΤΗΤΗΣ ΦΥΛΛΟΥ ΜΠΙΛΙΑΣ EURO GROOVE
EX-4400440800	ΣΥΓΚΡΑΤΗΤΗΣ ΦΥΛΛΟΥ ΜΠΙΛΙΑΣ PVC GROOVE

ΜΗΧΑΝΙΣΜΟΣ ALUMIL “EASY” A/A ΑΛΟΥΜΙΝΙΟΥ (EURO GROOVE)

ΛΕΙΤΟΥΡΓΙΑ

Μηχανισμός για όλα τα ανοιγόμενα συστήματα Alumil με φύλλο Euro groove 15/20. Με logo Alumil.

ΤΕΧΝΙΚΑ ΧΑΡΑΚΤΗΡΙΣΤΙΚΑ

- Όλα τα εξαρτήματα του μηχανισμού είναι συμβατά για χρήση τόσο σε δεξιά, όσο και σε αριστερά παράθυρα
- Το βασικό κιτ περιλαμβάνει όλα τα εξαρτήματα (και σπανιολέτα) για μονόφυλλο παράθυρο με δύο σημεία κλειδώματος (το μπράτσο δεν περιλαμβάνεται)
- Σπανιολέτα με πατενταρισμένο σχεδιασμό Alumil και logo Alumil
- Για πλάτος φύλλου από 401 έως 1500mm
- Για ύψος φύλλου από 600 έως 2400mm
- Γωνία ανοίγματος φύλλου έως 180°
- Διο ψαλίδια διαθέσιμα ανάλογα με το πλάτος του φύλλου
- Για πλάτος >1100mm προτείνεται ένα πρόσθετο ψαλίδι
- Για ύψος >1200mm προτείνεται η χρήση του κιτ 2 επιπλέον κλειδωμάτων
- Διαθέσιμοι μεντεσέδες και σύρτης για το δεύτερο φύλλο
- Τρισδιάστατη ρύθμιση
- Ρύθμιση πίεσης ελαστικών σε όλα τα έκκεντρα μανιτάρια κλειδώματος για βέλτιστη στεγάνωση του φύλλου
- Όλα τα κομμάτια του μηχανισμού τοποθετούνται απευθείας στο groove για ευκολία εγκατάστασης χωρίς την ανάγκη προηγούμενων κατεργασιών
- Για βάρος φύλλου έως 120 kg

Ρυθμίσεις		
Μεντεσές κάτω	± 0.50 mm πλευρική	+ 2 mm max καθ' ύψος
Ψαλίδι	± 1 mm πλευρική	± 1 mm πίεση ελαστικών
Κλειδώματα	± 1 mm πίεση ελαστικών	

ΥΛΙΚΑ

- Τα επιμέρους κομμάτια του μηχανισμού είναι κατασκευασμένα από υψηλής ποιότητας ατσάλι, χυτό Zamac και κράματα αλουμινίου
- Τα μέρη από αλουμίνιο είναι ηλεκτροστατικά βαμμένα
- Τα μέρη από ατσάλι αποτελούνται από ανοξείδωτα κράματα
- Πλαστικά μέρη από πολυαμίδιο PA 6.6
- Ανοξείδωτα αντικρύσματα

ΕΠΙΦΑΝΕΙΑΚΕΣ ΚΑΤΕΡΓΑΣΙΕΣ

- Μεντεσέδες ηλεκτροστατικά βαμμένοι σε λευκό RAL 9016
- Μεντεσέδες ηλεκτροστατικά βαμμένοι σε μαύρο RAL 9005 mat
- Μεντεσέδες ηλεκτροστατικά βαμμένοι σε ασημί anodic ice

ΠΙΣΤΟΠΟΙΗΤΙΚΑ

- Αντοχή ανοιγοανακλινόμενου μηχανισμού: Βαθμίδα 4 – 15,000 κύκλοι χρήσης σύμφωνα με το πρότυπο EN 13126-8:2006 (ισοδύναμο με 60,000 χρήσεις ανοίγματος, ανάκλισης και κλειδώματος)
- Αντιδιάβρωση: Βαθμίδα 4 - >240h σε τεστ αλατονέφωσης [EN 13126-8:2006]
- 5 χρόνια εγγύηση Alumil

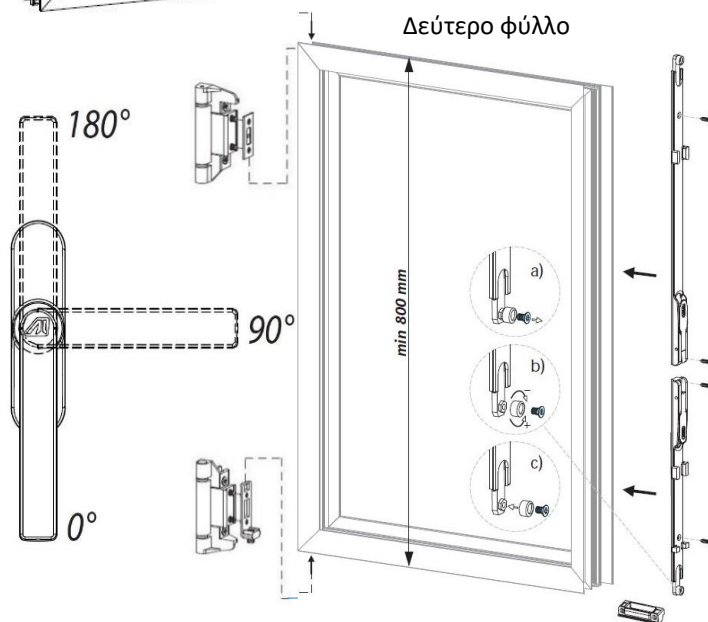
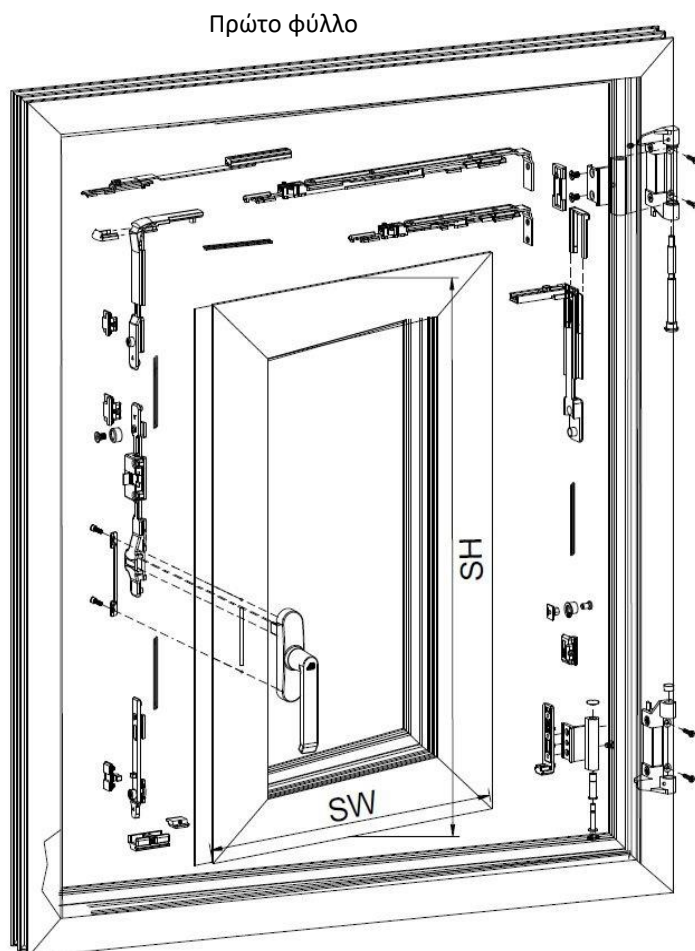
ΚΩΔΙΚΟΙ & ΠΕΡΙΓΡΑΦΕΣ

EX-4202559002 ΣΕΤ ΜΗΧΑΝΙΣΜΟΥ EASY A/A ALUMIL ΛΕΥΚΟ
EX-4202559003 ΣΕΤ ΜΗΧΑΝΙΣΜΟΥ EASY A/A ALUMIL ΜΑΥΡΟ
EX-4202559009 ΣΕΤ ΜΗΧΑΝΙΣΜΟΥ EASY A/A ALUMIL ΑΣΗΜΙ

EX-4202002000 ΨΑΛΙΔΙ ΜΗΧΑΝΙΣΜΟΥ A/A ALUMIL EASY ΜΕΣΑΙΟ SW:401-540mm
EX-4202001000 ΨΑΛΙΔΙ ΜΗΧΑΝΙΣΜΟΥ A/A ALUMIL EASY ΜΕΓΑΛΟ SW:541-1500mm
EX-4200200400 ΠΡΟΣΘΕΤΟ ΨΑΛΙΔΙ ΜΗΧΑΝΙΣΜΟΥ A/A ALUMIL EASY SW:1100-1500mm

EX-4202520002 ΣΕΤ ΜΕΝΤΕΣΕΔΩΝ ΔΕΥΤΕΡΟΥ ΦΥΛΛΟΥ ΜΗΧΑΝΙΣΜΟΥ ALUMIL EASY ΛΕΥΚΟ
EX-4202520003 ΣΕΤ ΜΕΝΤΕΣΕΔΩΝ ΔΕΥΤΕΡΟΥ ΦΥΛΛΟΥ ΜΗΧΑΝΙΣΜΟΥ ALUMIL EASY ΜΑΥΡΟ
EX-4202520009 ΣΕΤ ΜΕΝΤΕΣΕΔΩΝ ΔΕΥΤΕΡΟΥ ΦΥΛΛΟΥ ΜΗΧΑΝΙΣΜΟΥ ALUMIL EASY ΑΣΗΜΙ

EX-4700200700 ΣΥΡΤΗΣ ΜΟΧΛΟΥ ΔΕΥΤΕΡΟΥ ΦΥΛΛΟΥ ΜΗΧΑΝΙΣΜΟΥ EASY
EX-4202575000 ΚΙΤ 2 ΕΣΤΡΑ ΚΑΘΕΤΩΝ ΚΛΕΙΔΩΜΑΤΩΝ ΜΗΧΑΝΙΣΜΟΥ EASY ALUMIL



ΜΗΧΑΝΙΣΜΟΣ ALUMIL “STANDARD” A/A ΑΛΟΥΜΙΝΙΟΥ (EURO GROOVE)

ΛΕΙΤΟΥΡΓΙΑ

Μηχανισμός για όλα τα ανοιγόμενα συστήματα Alumil με φύλλο Euro groove 15/20. Με logo Alumil.

ΤΕΧΝΙΚΑ ΧΑΡΑΚΤΗΡΙΣΤΙΚΑ

- Ο μηχανισμός είναι διαθέσιμος σε δύο εκδόσεις και συνεργάζεται είτε με σπανιολέτα Alumil, είτε με λαβή Alumil με καρέ 7mm
- Μηχανισμός ασφάλειας ανάκλισης και για τις δύο εκδόσεις
- Όλα τα εξαρτήματα του μηχανισμού είναι συμβατά για χρήση τόσο σε δεξιά, όσο και σε αριστερά παράθυρα
- Τρισδιάστατη ρύθμιση
- Ρύθμιση πίεσης ελαστικών σε όλα τα έκκετρα μανιτάρια κλειδώματος με χρήση κλειδιού allen 4 mm για βέλτιστη στεγάνωση του φύλλου
- Όλα τα κομμάτια του μηχανισμού τοποθετούνται απευθείας στο groove για ευκολία εγκατάστασης χωρίς την ανάγκη διάτρησης
- Το σύστημα σύνδεσης με χρήση ντίζας Ø6mm απλοποιεί την εγκατάσταση
- Η γεωμετρία της ντίζας σύνδεσης είναι άριστα προσαρμοσμένη στο φύλλο 15/20
- Ίδια αισθητική του άνω και του κάτω μεντεσέ – πρόσωπο στο φύλλο
- Επίσης διαθέσιμος σε έκδοση TbT (ανάκλιση στις 90° & άνοιγμα στις 180°)
- Τέσσερις διαφορετικές λύσεις για το κλειδίωμα του δεύτερου φύλλου
- Για πλάτος φύλλου από 355 έως 1700 mm
- Για ύψος φύλλου από 500 έως 2800 mm
- Για πλάτη φύλλου που ξεπερνούν τα 1400 mm απαιτείται πρόσθετο ψαλίδι
- Για βάρος φύλλου έως 130 kg
- Με logo Alumil

ΥΛΙΚΑ

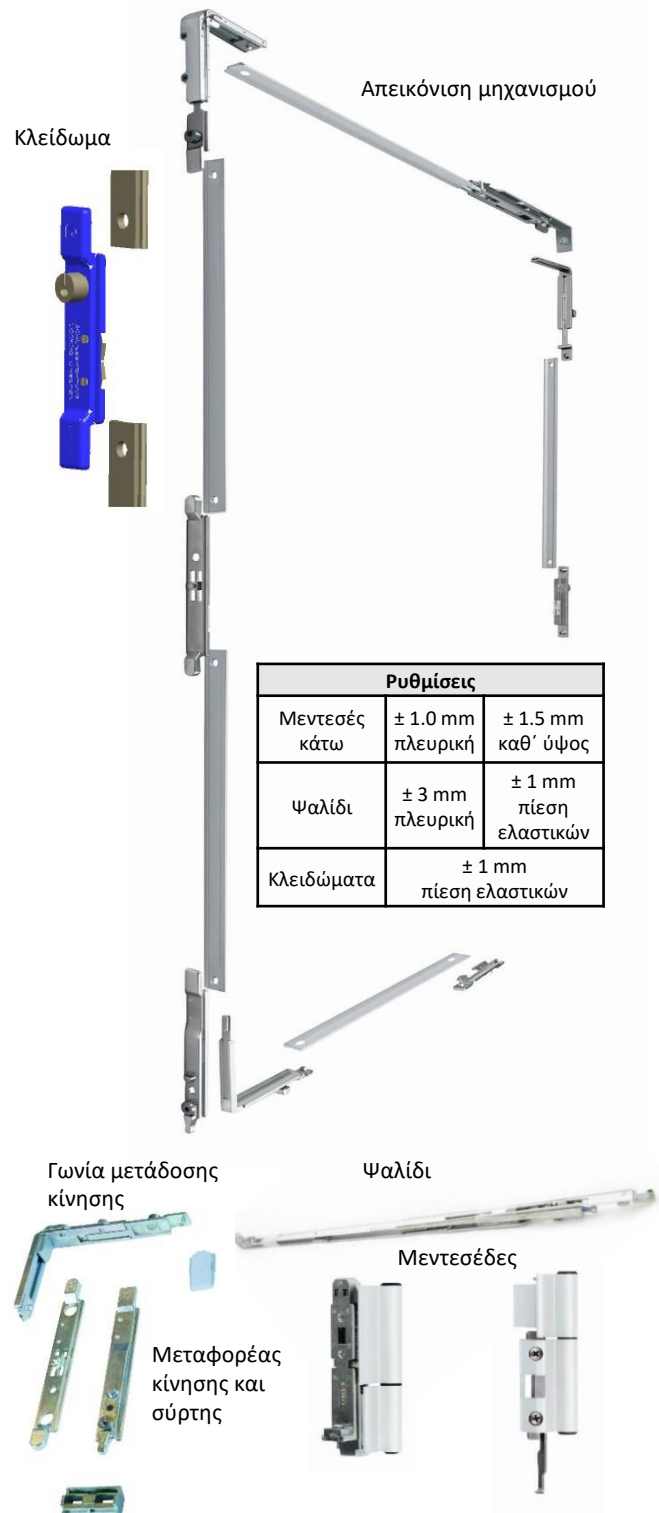
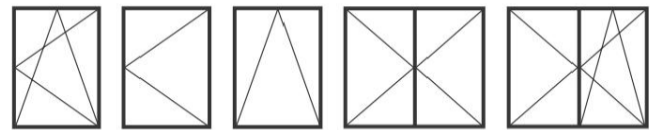
- Τα επιμέρους κομμάτια του μηχανισμού είναι κατασκευασμένα από υψηλής ποιότητας ατσάλι, χυτό Zamac και κράματα αλουμινίου
- Τα μέρη από αλουμίνιο είναι είτε ανοδιωμένα, είτε ηλεκτροστατικά βαμμένα
- Τα μέρη από ατσάλι αποτελούνται από ανοξείδωτα κράματα

ΕΠΙΦΑΝΕΙΑΚΕΣ ΚΑΤΕΡΓΑΣΙΕΣ

- Μεντεσέδες ηλεκτροστατικά βαμμένοι σε λευκό RAL 9016
- Μεντεσέδες ηλεκτροστατικά βαμμένοι σε μαύρο RAL 9005
- Ανοδιωμένοι μεντεσέδες σε ασημί ανοδίωση F1/EV1
- Άβαφοι μεντεσέδες για ειδικές απαιτήσεις
- Τα επιμέρους κομμάτια του μηχανισμού από Zamac υπόκεινται σε διχρωματική επιφανειακή επεξεργασία και αποκτούν ασημί χρωματισμό

ΠΙΣΤΟΠΟΙΗΤΙΚΑ

- 10 χρόνια επιμηκυμένη εγγύηση Alumil (standard 5 χρόνια)
- Αντοχή ανοιγοανακλινόμενου μηχανισμού: Βαθμίδα 4 – 15,000 κύκλοι χρήσης σύμφωνα με το πρότυπο EN 13126-8:2006 (ισοδύναμο με 60,000 χρήσεις ανοίγματος, ανάκλισης και κλειδώματος)
- Αντιδιάβρωση:
 - Μηχανισμός: Βαθμίδα 4 - >240h σε τεστ αλατονέφωσης [EN 13126-8:2006]
 - Επιμέρους κομμάτια από Zamak με διχρωματική επιφανειακή επεξεργασία: >1,000h τεστ αλατονέφωσης - Βαθμίδα 5 σύμφωνα με τα πρότυπα EN 1670, EN 9227 και EN 13126-1:2011
- Σύμφωνα με τον κανονισμό REACH (1907/2006/EG) σχετικά με υλικά SVHC
- Ελεγμένο σύμφωνα με τις απαιτήσεις του κανονισμού RAL-GZ 607/3:2009 του γερμανικού ινστιτούτου RAL
- DIN EN ISO 9001:2008



ΚΩΔΙΚΟΙ & ΠΕΡΙΓΡΑΦΕΣ

Κωδικοί εξαρτημάτων, περιγραφές και εύρος εφαρμογών περιγράφονται στον αντίστοιχο κατάλογο του μηχανισμού και στα σχέδια εγκατάστασης

ΚΡΥΦΟΣ ΜΗΧΑΝΙΣΜΟΣ ALUMIL A/A ΑΛΟΥΜΙΝΙΟΥ (EURO GROOVE) 100KG

ΛΕΙΤΟΥΡΓΙΑ

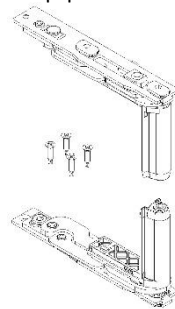
Κρυφός μηχανισμός για όλα τα Euro groove συστήματα της Alumil, κατάλληλος για ανοιγόμενα και ανοιγοανακλινόμενα παράθυρα

ΤΕΧΝΙΚΑ ΧΑΡΑΚΤΗΡΙΣΤΙΚΑ

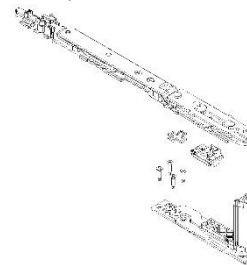
- Διαθέσιμος για ανοιγόμενα και A/A μονόφυλλα και δίφυλλα παράθυρα
- Μηχανισμός A/A κατάλληλος για:
 - Πλάτος φύλλου από 470 έως 1500mm
 - Ύψος φύλλου από 600 έως 2500mm
- Για πλάτος > 1000mm απαιτείται πρόσθετο ψαλίδι
- Για πλάτος > 1000mm και ύψος > 1200mm απαιτείται πρόσθετο κλείδωμα και πρόσθετο ψαλίδι
- Ανεξάρτητη μικρομετρική 3D ρύθμιση
- Standard kit μηχανισμού για μονόφυλλο με ενσωματωμένη ασφάλεια ανάκλισης στο μεταφορέα και σημεία κλειδώματος πάνω και κάτω
- Standard κρυφοί μεντεσέδες για ανοιγόμενα και για δεύτερα φύλλα
- Minimal λαβή με ειδικό εξάγωνο πείρο χωρίς ροζέτα με πατενταρισμένο σχεδιασμό και logo Alumil. Διαθέσιμη και σε άβαφο για ειδικές απαιτήσεις
- 180° μέγιστο άνοιγμα παραθύρου
- 100kg μέγιστο φορτίο φύλλου



Κρυφοί μεντεσέδες ανοιγόμενου



Κρυφοί μεντεσέδες A/A



Έξτρα σημείο κλειδώματος



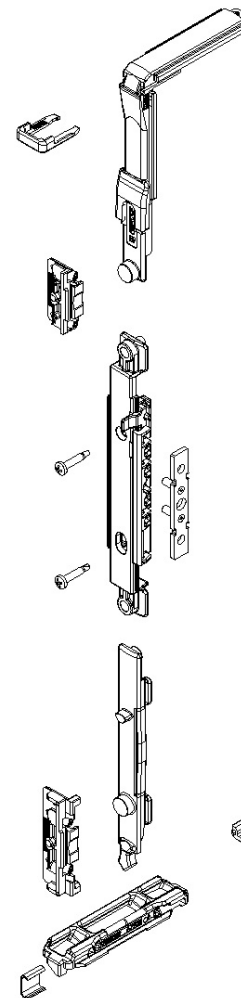
Έξτρα ψαλίδι



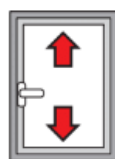
Alumil λαβή χωρίς ροζέτα



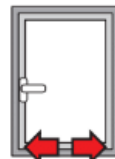
Kit μεταφορέα κίνησης



Τρισδιάστατη ρύθμιση



Ύψος
+2.5 / -1

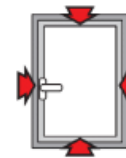


Πλευρά
+1.5 / -1.5



Πίεση κάτω μεντεσέ

+1.4 / -0.6



Πίεση στα λάστιχα

±1.8

Πίεση άνω μεντεσέ

±1.5



Ρύθμιση ψαλιδιού

+3.5 / -1.5

ΥΛΙΚΑ

- Μεντεσέδες από ανοξείδωτο χάλυβα AISI 304, επιψευδαργυρωμένο ατσάλι, κράμα μπρούτζου και αλουμινίου και zamak
- Κυρίως kit κλειδώματος από επαργυρωμένο zamak
- Βίδες και σκουλικόβιδες από ανοξείδωτο χάλυβα

ΕΠΙΦΑΝΕΙΑΚΕΣ ΚΑΤΕΡΓΑΣΙΕΣ

- Λαβές ηλεκτροστατικά βαμμένες σε λευκό RAL 9016
- Λαβές ηλεκτροστατικά βαμμένες σε μαύρο RAL 9005
- Λαβές ηλεκτροστατικά βαμμένες σε ασημί RAL 9006
- Άβαφο / Ειδικά χρώματα κατόπιν απαίτησης

ΠΙΣΤΟΠΟΙΗΤΙΚΑ

- Αντιδιάβρωση: >500h σε τεστ αλατονέφωσης
- 5 χρόνια εγγύηση Alumil

ΚΩΔΙΚΟΙ & ΠΕΡΙΓΡΑΦΕΣ

EX-4053951000	ΜΕΤΑΦΟΡΕΑΣ ΚΙΝΗΣΗΣ ΓΙΑ ΑΝΟΙΓΟΜΕΝΟ ΜΕ ΛΑΒΗ ΧΩΡΙΣ ΡΟΖΕΤΑ
EX-4053952000	ΚΙΤ ΜΕΤΑΦΟΡΕΑ ΚΙΝΗΣΗΣ ΓΙΑ ΑΝΑΚΛΙΣΗ ΜΕ ΛΑΒΗ ΧΩΡΙΣ ΡΟΖΕΤΑ
EX-3808071900	ALUMIL ΛΑΒΗ ΧΩΡΙΣ ΡΟΖΕΤΑ ΑΒΑΦΟ
EX-3808071902	ALUMIL ΛΑΒΗ ΧΩΡΙΣ ΡΟΖΕΤΑ ΛΕΥΚΟ
EX-3808071903	ALUMIL ΛΑΒΗ ΧΩΡΙΣ ΡΟΖΕΤΑ ΜΑΥΡΟ
EX-3808071909	ALUMIL ΛΑΒΗ ΧΩΡΙΣ ΡΟΖΕΤΑ ΓΚΡΙ 9006

EX-4004354100	ΚΙΤ ΚΡΥΦΩΝ ΜΕΝΤΕΣΕΔΩΝ ΑΝΟΙΓΟΜΕΝΟΥ ΔΕΞΙ
EX-4004354200	ΚΙΤ ΚΡΥΦΩΝ ΜΕΝΤΕΣΕΔΩΝ ΑΝΟΙΓΟΜΕΝΟΥ ΑΡΙΣΤΕΡΟ
EX-4004355100	ΚΙΤ ΚΡΥΦΩΝ ΜΕΝΤΕΣΕΔΩΝ A/A T1 470-640mm ΔΕΞΙ
EX-4004355200	ΚΙΤ ΚΡΥΦΩΝ ΜΕΝΤΕΣΕΔΩΝ A/A T1 470-640mm ΑΡΙΣΤΕΡΟ
EX-4004356100	ΚΙΤ ΚΡΥΦΩΝ ΜΕΝΤΕΣΕΔΩΝ A/A T2 601-1500mm ΔΕΞΙ
EX-4004356200	ΚΙΤ ΚΡΥΦΩΝ ΜΕΝΤΕΣΕΔΩΝ A/A T2 601-1500mm ΑΡΙΣΤΕΡΟ
EX-4004762000	ΠΡΟΣΘΕΤΟ ΨΑΛΙΔΙ ΜΗΧΑΝΙΣΜΟΥ
EX-4006892000	ΣΕΤ ΓΙΑ ΕΞΤΡΑ ΚΛΕΙΣΙΜΟ

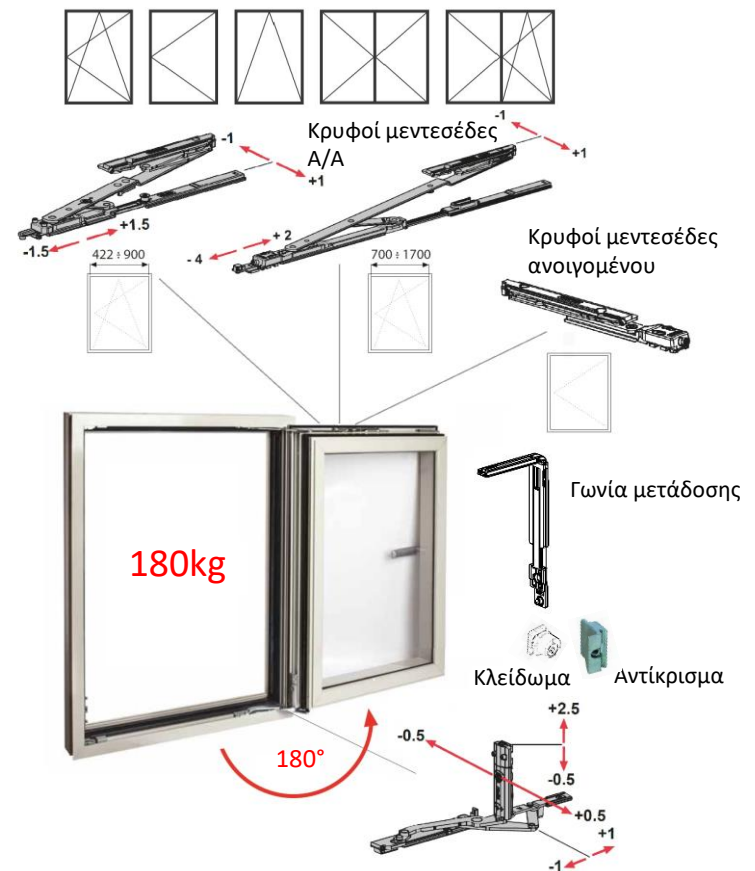
ΚΡΥΦΟΣ ΜΗΧΑΝΙΣΜΟΣ Α/Α ΑΛΟΥΜΙΝΙΟΥ (EURO GROOVE) 180KG

ΛΕΙΤΟΥΡΓΙΑ

Κρυφός μηχανισμός για όλα τα Euro groove συστήματα της Alumil, κατάλληλος για ανοιγόμενα, ανακλινόμενα και ανοιγοανακλινόμενα παράθυρα

ΤΕΧΝΙΚΑ ΧΑΡΑΚΤΗΡΙΣΤΙΚΑ

- Διαθέσιμος για ανοιγόμενα, ανακλινόμενα και ανοιγοανακλινόμενα παράθυρα μονόφυλλα και δίφυλλα παράθυρα
- Μηχανισμός Α/Α κατάλληλος για
 - Πλάτος φύλλου από 422 έως 1700mm
 - Ύψος φύλλου από 600 έως 2600mm
- 180° μέγιστο άνοιγμα παραθύρου
- 180kg μέγιστο φορτίο φύλλου
- Απλή συναρμολόγηση, που δεν απαιτεί διάτρηση ή χρήση σαμπλό
- Πατενταρισμένο 3D σύστημα ρύθμισης
- Ειδικός σχεδιασμός γάντζου στον μεντεσέ για στιβαρό κλείσιμο και αντοχή στην ανεμοπίεση
- Εύκολη τοποθέτηση φύλλου από ένα άτομο
- Ειδικοί μεντεσέδες μόνο για ανάκλιση έως 160kg
- Συνεργάζεται με λαβή με καρτέ 7mm της Alumil
- Standard κιτ μηχανισμού για μονόφυλλο με ασφάλεια ανάκλισης στη γωνία και σημεία κλειδώματος πάνω και κάτω
- Standard κιτ σύρτη δευτέρου φύλλου με κλειδώμα κάτω
- Έξτρα σύρτης δευτέρου φύλλου για κλειδώμα πάνω αν απαιτείται
- Έξτρα σημεία κλειδώματος σύμφωνα με τις διαστάσεις φύλλου



ΥΛΙΚΑ

- Ψαλίδια από ανοξείδωτο ατσάλι AISI 304
- Μπράτσα μεντεσέδων από ειδικό γαλβανισμένο ατσάλι

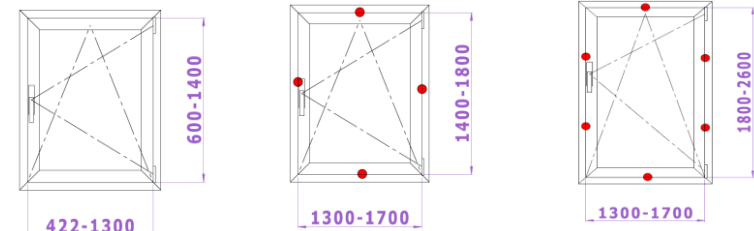
ΕΠΙΦΑΝΕΙΑΚΕΣ ΚΑΤΕΡΓΑΣΙΕΣ

- Χωρίς επιπλέον επιφανειακές κατεργασίες

ΠΙΣΤΟΠΟΙΗΤΙΚΑ

- Αντοχή Α/Α μηχανισμού: Βαθμίδα 4 - 15,000 κύκλοι χρήσης σύμφωνα με το πρότυπο EN 13126-8:2006 (ισοδύναμο με 60,000 χρήσεις ανοίγματος, ανάκλισης και κλειδώματος).
- Αντιδιάβρωση: Βαθμίδα 4 - >240h σε τεστ [EN 13126-8:2006]
- Ελεγμένο σύμφωνα με τις προδιαγραφές του RAL-GZ 607/3:2009 Κανονισμού από το Γερμανικό Ινστιτούτο RAL
- Έχει περάσει το τεστ "load-bearing capacity of safety devices" σύμφωνα με το πρότυπο EN 14351-1:2006-07
- DIN EN 1191:2013-04
- 5 χρόνια εγγύηση Alumil

Έξτρα σημεία κλειδώματος σύμφωνα με τις διαστάσεις φύλλου



1-φυλλο



Βασικό κιτ Α/Α μονόφυλλου

2-φυλλο



Φωλιά σύρτη

+ Έξτρα πάνω σύρτης

+ Βασικό κιτ Α/Α δίφυλλου

+ Βασικό κιτ Α/Α δίφυλλου

+ Βασικό κιτ Α/Α δίφυλλου

ΚΩΔΙΚΟΙ & ΠΕΡΙΓΡΑΦΕΣ

EX-4211461000	ΒΑΣΙΚΟ ΚΙΤ Α/Α ΜΟΝΟΦΥΛΛΟΥ	EX-4211200100	ΚΙΤ ΚΡΥΦΟΙ ΜΕΝΤΕΣΕΔΕΣ 180KG ΨΑΛΙΔΙ 480-800 ΔΕΞΙ
EX-4211462000	ΒΑΣΙΚΟ ΚΙΤ Α/Α ΔΙΦΥΛΛΟΥ ΜΕ ΚΑΤΩ ΚΛΕΙΔΩΜΑ ΔΕΥΤΕΡΟΥ ΦΥΛΛΟΥ	EX-4211200200	ΚΙΤ ΚΡΥΦΟΙ ΜΕΝΤΕΣΕΔΕΣ 180KG ΨΑΛΙΔΙ 480-800 ΑΡΙΣΤΕΡΟ
EX-4210650000	ΜΗΧΑΝΙΣΜΟΣ ΠΟΜΟΛΟΥ (GEAR BOX) ΜΕ ΠΕΙΡΟ	EX-4211201100	ΚΙΤ ΚΡΥΦΟΙ ΜΕΝΤΕΣΕΔΕΣ 180KG ΨΑΛΙΔΙ 700-1700 ΔΕΞΙ
EX-4211495000	ΓΩΝΙΑ ΜΕΤΑΦΟΡΑΣ ΚΙΝΗΣΗΣ ΓΙΑ ΚΡΥΦΟ ΜΗΧΑΝΙΣΜΟ Α/Α 180KG	EX-4211201200	ΚΙΤ ΚΡΥΦΟΙ ΜΕΝΤΕΣΕΔΕΣ 180KG ΨΑΛΙΔΙ 700-1700 ΑΡΙΣΤΕΡΟ
EX-4211596000	ΡΥΘΜΙΖΟΜΕΝΟ ΠΡΟΣΘΕΤΟ ΚΛΕΙΔΩΜΑ	EX-4211204100	ΚΙΤ ΚΡΥΦΟΙ ΜΕΝΤΕΣΕΔΕΣ 180KG ΑΝΟΙΓΟΜΕΝΟ ΔΕΞΙ
EX-3601597100	ΑΝΤΙΚΡΥΣΜΑ ΠΕΙΡΟΥ ΓΙΑ ΠΡΟΣΘΕΤΟ ΚΛΕΙΔΩΜΑ	EX-4211204200	ΚΙΤ ΚΡΥΦΟΙ ΜΕΝΤΕΣΕΔΕΣ 180KG ΑΝΟΙΓΟΜΕΝΟ ΑΡΙΣΤΕΡΟ
EX-4741500000	ΕΞΤΡΑ ΠΑΝΩ ΣΥΡΤΗΣ ΔΙΦΥΛΛΟΥ 215mm	EX-4211208000	ΚΙΤ ΚΡΥΦΟΙ ΜΕΝΤΕΣΕΔΕΣ 120-160KG ΑΝΑΚΛΙΝΟΜΕΝΟ
EX-4740412409	ΦΩΛΙΑ ΣΥΡΤΗ EURO GROOVE		

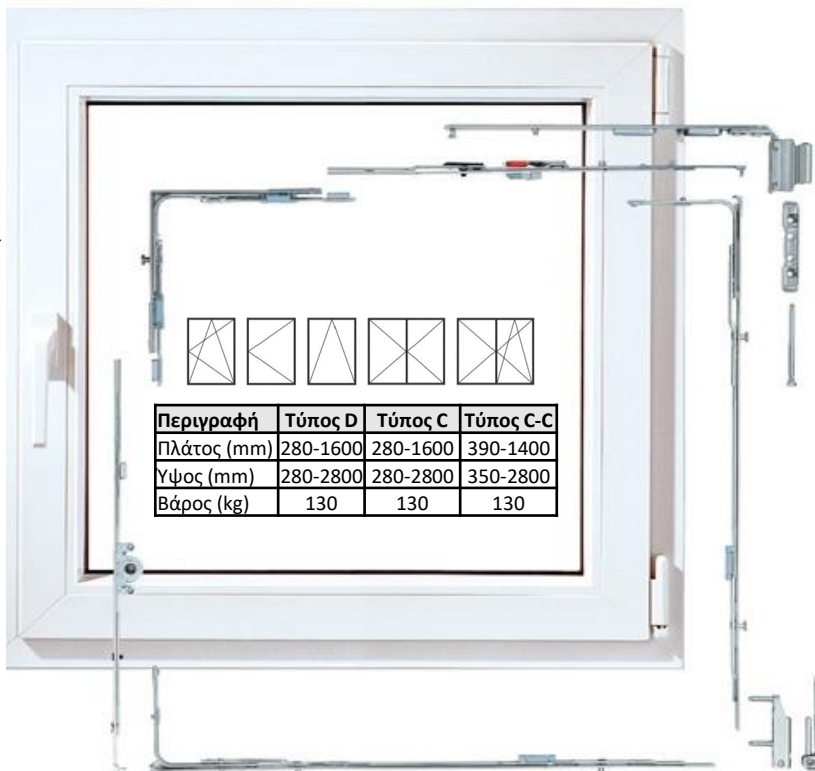
ΜΗΧΑΝΙΣΜΟΣ Α/Α ΠΕΡΙΜΕΤΡΙΚΟΣ (PVC GROOVE)

ΛΕΙΤΟΥΡΓΙΑ

Μηχανισμός για όλα τα ανοιγόμενα συστήματα Alumil με φύλλο PVC groove 16mm

ΤΕΧΝΙΚΑ ΧΑΡΑΚΤΗΡΙΣΤΙΚΑ

- Ο μηχανισμός είναι διαθέσιμος σε τρεις εκδόσεις σύμφωνα με τον τύπο του μεντεσέ:
 - Βιδωτός (τύπος D) - Γωνία ανοίγματος φύλλου έως 180°
 - Κουμπωτός (τύπος C) - Τα εξαρτήματα στερεώνονται στην κάσα χωρίς την ανάγκη διάτρησης του προφίλ
 - Κρυφός - κουμπωτός (τύπος C-C) - Κανένα από τα εξαρτήματα δεν είναι ορατό. Γωνία ανοίγματος φύλλου έως 100°
- Διαθέσιμος σε δύο εκδόσεις σύμφωνα με τον τύπο κλειδώματος. Και οι δύο εκδόσεις προσφέρουν έκκεντρη ρύθμιση πίεσης ελαστικών ($\pm 1\text{mm}$):
 - Με κλειδώματα ασφαλείας τύπου μανιτάρι
 - Με κλειδώματα τύπου μπίλιας
- Συνεργάζεται με λαβή Alumil με καρέ 7mm
- Όλα τα εξαρτήματα του μηχανισμού είναι συμβατά για χρήση τόσο σε δεξιά, όσο και σε αριστερά παράθυρα
- Τρισδιάστατη ρύθμιση
- Δύο διαφορετικές λύσεις για το κλειδίμα του δεύτερου φύλλου
- Ενσωματωμένη ασφάλεια ανάκλισης στον μεταφορέα κίνησης
- Βάθος μεταφορέα κίνησης λαβής 7.5 και 15mm
- Διαθέσιμα ύψη τόσο για τοποθέτηση της λαβής σε σταθερό σημείο (constant) όσο και για τοποθέτηση στο μέσο (variable)
- Γρήγορη και εύκολη κατασκευή για μαζική παραγωγή
- Πολύ υψηλά επίπεδα ασφαλείας (έως RC3) αναλόγως το σύστημα



ΥΛΙΚΑ

- Τα επιμέρους κομμάτια του μηχανισμού είναι κατασκευασμένα από υψηλής ποιότητας ατσάλι, χυτό Zamak και κράματα αλουμίνιου
- Τα μέρη από αλουμίνιο είναι ανοδιωμένα ή ηλεκτροστατικά βαμμένα
- Τα μέρη από ατσάλι αποτελούνται από ανοξειδωτα κράματα

ΕΠΙΦΑΝΕΙΑΚΕΣ ΚΑΤΕΡΓΑΣΙΕΣ

- Μεντεσέδες ηλεκτροστατικά βαμμένοι σε βαφή λευκό RAL 9016/ μαύρο RAL 9005 / ασημί ανοδίωση F1/EV1 για τον τύπο C type
- Καπάκια μεντεσέδων διαθέσιμα σε ποικιλία χρωμάτων για τον τύπο D
- Τα επιμέρους κομμάτια του μηχανισμού από Zamak υπόκεινται διχρωματική επιφανειακή επεξεργασία και αποκτούν ασημί χρωματισμό

ΠΙΣΤΟΠΟΙΗΤΙΚΑ

- 10 χρόνια επιμηκυμένη εγγύηση Alumil (standard 5 χρόνια)
- Αντοχή ανοιγοανακλινόμενου μηχανισμού: Βαθμίδα 4 – 15,000 κύκλοι χρήσης σύμφωνα με το πρότυπο EN 13126-8:2006 (ισοδύναμο με 60,000 χρήσεις ανοίγματος, ανάκλισης και κλειδώματος) στα 130kg φύλλου για τον τύπο D
- Αντιδιάβρωση:
 - Μηχανισμός: >240h σε τεστ αλατονέφωσης - Βαθμίδα 4 του προτύπου EN 13126-8:2006
 - Επιμέρους κομμάτια από Zamak με διχρωματική επιφανειακή επεξεργασία: >1,000h τεστ αλατονέφωσης – Βαθμίδα 5 σύμφωνα με τα πρότυπα EN 1670, EN 9227 και EN 13126-1:2011
- Σύμφωνα με τον κανονισμό REACH (1907/2006/EG) για υλικά SVHC
- Ελεγμένο σύμφωνα με τις απαιτήσεις του κανονισμού RAL-GZ 607/3:2009 του γερμανικού ινστιτούτου RAL
- DIN EN ISO 9001:2008

Τύποι σύμφωνα με τον μεντεσέ



Τύποι κλειδώματος



ΚΩΔΙΚΟΙ & ΠΕΡΙΓΡΑΦΕΣ

Κωδικοί εξαρτημάτων, περιγραφές και εύρος εφαρμογών περιγράφονται στον αντίστοιχο κατάλογο του μηχανισμού και στα σχέδια εγκατάστασης

ΜΗΧΑΝΙΣΜΟΣ ALUMIL ΑΝΑΣΥΡΟΜΕΝΩΝ

ΛΕΙΤΟΥΡΓΙΑ

Ανασυρόμενος μηχανισμός με logo Alumil για όλα τα ανασυρόμενα συστήματα Alumil. Προσφέρει ομαλή και αθόρυβη κύλιση των συρόμενων φύλλων και ενισχυμένη ασφάλεια

ΤΕΧΝΙΚΑ ΧΑΡΑΚΤΗΡΙΣΤΙΚΑ

- Διαθέσιμος σε δυο βασικές εκδόσεις ανάλογα με τον τρόπο κλειδώματος:
 1. Alumil ύψος με ενσωματωμένο μανιτάρι και αντίκρισμα στην κάσα
 - 3 σημεία κλειδώματος σε σχήμα οβάλ
 - Ύψη σε 2 διαφορετικά μήκη για κάλυψη ύψους από 1865 έως 2765mm
 - Προσθήκη 500mm διαθέσιμη χωρίς σημεία κλειδώματος για λόγους αισθητικής
 2. Standard ύψος με κλείδωμα στο φύλλο
 - Δυο σημεία κλειδώματος ως βασική λύση. Το ύψος διαθέτει ενσωματωμένο και ένα τρίτο κρυμμένο σημείο κλειδώματος για αυξημένη ασφάλεια αν απαιτείται
 - Ύψη σε 4 διαφορετικά μήκη για κάλυψη ύψους από 865 έως 2765mm
 - Προσθήκες 500mm διαθέσιμες χωρίς έξτρα κλείδωμα για λόγους αισθητικής και με έξτρα κλείδωμα για αυξημένη ασφάλεια
- Διαθέσιμος σε 2 βασικές εκδόσεις ανάλογα με το βάρος του φύλλου:
 - Standard έκδοση για φύλλα έως 200kg
 - Έκδοση βαρέος τύπου για φύλλα έως και 300 kg (έως 400kg με την χρήση πρόσθετων ράουλων)
- Βάθος κλειδαριάς 27,5mm
- Τα ύψη/κλειδαριές διαθέτουν οπή κυλίνδρου για αυξημένη ασφάλεια
- Ο μηχανισμός συνδυάζεται με την λαβή με καρτέ των 10mm της Alumil
- Διατίθεται ειδικό πλακάκι κλειδώματος για εξαιρισμό
- Διατίθεται ειδικό ελατήριο για ομαλότερη ανύψωση φύλλων μεγάλου βάρους (>200kg). Μπορεί να τοποθετηθεί σε δεύτερο χρόνο σε υφιστάμενα κουφώματα
- Διατίθεται ειδικός αποσβεστήρας για ομαλότερο και ασφαλέστερο χαμήλωμα του φύλλου. Με τον τρόπο αυτό αποτρέπεται πιθανός τραυματισμός λόγω της ταχύτητας που πιθανώς να αποκτήσει η λαβή κατά το χαμήλωμα. Συνιστάται για φύλλα >100kg. Χρησιμοποιείται κυρίως ως μηχανισμός παιδικής προστασίας. Μπορεί να τοποθετηθεί σε δεύτερο χρόνο σε υφιστάμενα κουφώματα
- Για πλάτη φύλλου από 700 έως 3.300 mm
- Διαθέσιμη και μια τρίτη έκδοση για φύλλα έως 90kg. Συνδυάζεται με την λαβή Long με καρτέ 7mm της Alumil. Διαθέτει μόνο δυο σημεία κλειδώματος, ενώ δεν διαθέτει επεκτάσεις και οπή κυλίνδρου. Για πλάτη φύλλου έως 1.900mm

Standard Ύψος / Κλειδαριά + Πλακάκι κλειδώματος ή Alumil Ύψος / Κλειδαριά + Πλακάκι κλειδώματος



ΥΛΙΚΑ

- Επιμέρους τμήματα κατασκευασμένα από υψηλής ποιότητας χάλυβα, χυτό Zamak και κράματα αλουμινίου
- Τα χαλύβδινα εξαρτήματα περιέχουν ανοξείδωτα κράματα

ΕΠΙΦΑΝΕΙΑΚΕΣ ΚΑΤΕΡΓΑΣΙΕΣ

- Τα επιμέρους κομμάτια του μηχανισμού από Zamak υπόκεινται σε διχρωματική επιφανειακή επεξεργασία και αποκτούν ασημί χρωματισμό
- Ασημί ανοδίωση των επιμέρους εξαρτημάτων αλουμινίου

ΠΙΣΤΟΠΟΙΗΤΙΚΑ

- Αντοχή: Βαθμίδα 5 – 25,000 κύκλοι χρήσης [EN 13126-16:2008-04]
- Αντιδιάβρωση:
 - Μηχανισμός: >480h σε τεστ αλατονέφωσης - Βαθμίδα 5 [EN 13126-16:2008-04]
 - Επιμέρους κομμάτια από Zamak με διχρωματική επιφανειακή επεξεργασία: >1,000h σε τεστ αλατονέφωσης - Βαθμίδα 5 [1670, EN 9227 και EN 13126-1:2011]
- DIN EN ISO 9001:2008
- 5 χρόνια εγγύηση Alumil

ΚΩΔΙΚΟΙ & ΠΕΡΙΓΡΑΦΕΣ

Κωδικοί εξαρτημάτων, περιγραφές και εύρος εφαρμογών περιγράφονται στον αντίστοιχο κατάλογο εξαρτημάτων και στα σχέδια εγκατάστασης

ΜΕΤΑΦΟΡΕΙΣ ΚΙΝΗΣΗΣ ALUMIL

ΛΕΙΤΟΥΡΓΙΑ

Λύσεις μετάδοσης κίνησης για υαλοπετάσματα και ανοιγόμενα ή ανοιγοανακλινόμενα παράθυρα

ΤΕΧΝΙΚΑ ΧΑΡΑΚΤΗΡΙΣΤΙΚΑ

- Standard μεταφορέας:
 - Διαθέσιμος σε διάφορα βάρη
 - 90° λειτουργία για ανοιγόμενα και 180° για A/A παράθυρα
 - Εκτόνωση 18mm για A/A μεταφορέα
 - Στερέωση με βίδες άλλων στην υποδοχή Euro groove
- Μεταφορέας υαλοπετάσματος:
 - Στερέωση χωρίς κατεργασία στην υποδοχή Euro groove
 - Εκτόνωση 18mm προς 2 κατευθύνσεις
 - Χρήση με λαβή 7mm (Alumil Slim)
- Μεταφορέας κίνησης ρυθμιζόμενος διπλής κατεύθυνσης:
 - Βάθος από 23mm έως 35mm
 - Εκτόνωση 18mm προς 2 κατευθύνσεις με χρήση ενωτικού ντίζας
 - Το ενωτικό ντίζας αποτελεί έξτρα κωδικό
 - Χρήση με λαβή 7mm (Alumil Slim) για ανοιγόμενα έξω

Standard μεταφορέας κίνησης καρέ



Μεταφορέας κίνησης υαλοπετάσματος



ΥΛΙΚΑ

- Standard: Χυτό zamak
- Υαλοπετάσματος: Πλήρως ωστενιτικός ανοξειδωτος χάλυβας
- Ρυθμιζόμενος: Κάλυμμα πολυαμιδίου, εσωτερικά μέρη από χυτό zamak

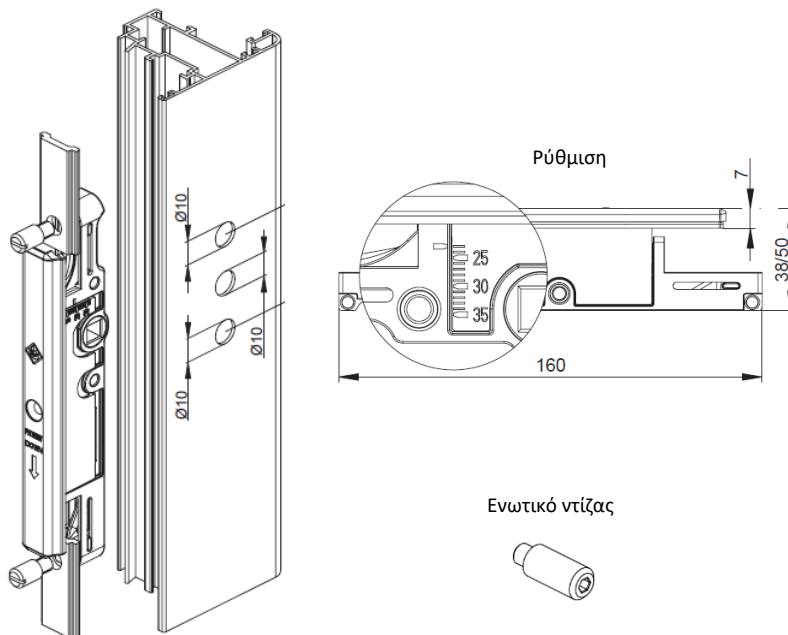
ΕΠΙΦΑΝΕΙΑΚΕΣ ΚΑΤΕΡΓΑΣΙΕΣ

- Standard και υαλοπετάσματος σε inox χρώμα
- Ρυθμιζόμενος σε μαύρο χρώμα

ΠΙΣΤΟΠΟΙΗΤΙΚΑ

- 5 χρόνια εγγύηση Alumil
- Υαλοπετάσματος
 - Αντιδιάβρωση: Βαθμίδα 5 -> 480 ώρες [EN 1670]
 - Αντοχή: 30.000 κύκλοι λειτουργίας
 - 12 χρόνια εκτεταμένη εγγύηση

Μεταφορέας κίνησης ρυθμιζόμενος



ΚΩΔΙΚΟΙ & ΠΕΡΙΓΡΑΦΕΣ

EX-4159163000 ΜΕΤΑΦ. ΚΙΝΗΣΗΣ ΚΑΡΕ 180ο ΧΩΡΙΣ ΑΣΦ. F:30mm
 EX-4159163500 ΜΕΤΑΦ. ΚΙΝΗΣΗΣ ΚΑΡΕ 180ο ΧΩΡΙΣ ΑΣΦ. F:35mm
 EX-4159164000 ΜΕΤΑΦ. ΚΙΝΗΣΗΣ ΚΑΡΕ 180ο ΧΩΡΙΣ ΑΣΦ. F:40mm
 EX-4159164500 ΜΕΤΑΦ. ΚΙΝΗΣΗΣ ΚΑΡΕ 180ο ΧΩΡΙΣ ΑΣΦ. F:45mm
 EX-4159482500 ΜΕΤΑΦ. ΚΙΝΗΣΗΣ ΚΑΡΕ 90ο F:25mm
 EX-415948300 ΜΕΤΑΦ. ΚΙΝΗΣΗΣ ΚΑΡΕ 90ο F:30mm
 EX-4159483500 ΜΕΤΑΦ. ΚΙΝΗΣΗΣ ΚΑΡΕ 90ο F:35mm
 EX-4159484000 ΜΕΤΑΦ. ΚΙΝΗΣΗΣ ΚΑΡΕ 90ο F:40mm

EX-6300150603 ΜΕΤΑΦ. ΚΙΝΗΣΗΣ ΔΙΠΛΗΣ ΚΑΤΕΥΘΥΝΣΗΣ ΥΑΛ/ΤΟΣ ΓΙΑ ΑΡΙΣΤΕΡΗ ΛΑΒΗ
 EX-6301150603 ΜΕΤΑΦ. ΚΙΝΗΣΗΣ ΔΙΠΛΗΣ ΚΑΤΕΥΘΥΝΣΗΣ ΥΑΛ/ΤΟΣ ΓΙΑ ΔΕΞΙΑ ΛΑΒΗ
 EX-3806036260 ΜΕΤΑΦ. ΚΙΝΗΣΗΣ ΡΥΘΜ. ΔΙΠΛΗΣ ΚΑΤΕΥΘΥΝΣΗΣ ΑΝΟΙΓ. ΕΞΩ 23-35MM
 EX-3806028000 ΕΝΩΤΙΚΟ ΝΤΙΖΑΣ ΣΠΑΝΙΟΛΕΤΑΣ ΑΝΟΙΓΟΜΕΝΟΥ ΕΞΩ

ΣΥΡΤΕΣ

ΛΕΙΤΟΥΡΓΙΑ

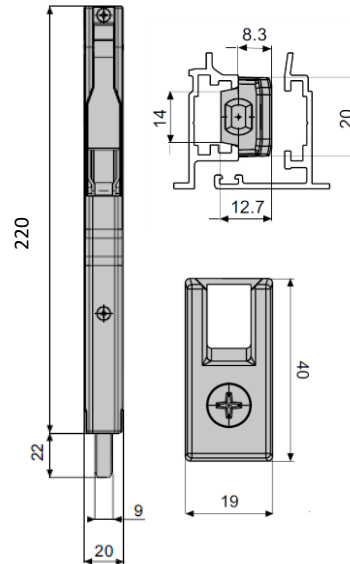
Σύρτες δεύτερου φύλλου για παράθυρα και πόρτες

ΤΕΧΝΙΚΑ ΧΑΡΑΚΤΗΡΙΣΤΙΚΑ

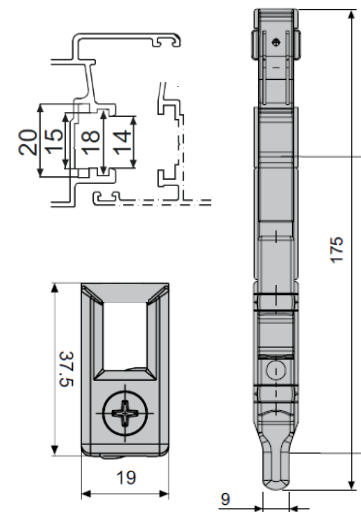
- Διαθέσιμοι για φύλλα με επίπεδο προφίλ και euro groove
- Διαθέσιμοι σε χειροκίνητες εκδόσεις με ντίζα και σε εκδόσεις με μοχλό
- Διαθέσιμοι σε πλαστικό σώμα και μεταλλικό σώμα
- Διαθέσιμοι για ντίζα standard μήκους ή κομμένη στο επιθυμητό μήκος



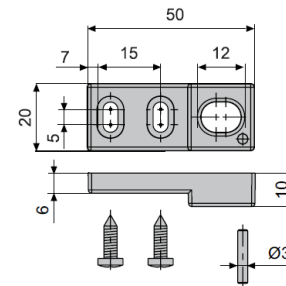
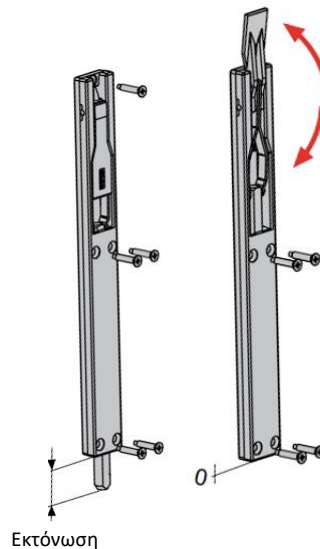
Σύρτης euro groove 14/18



Σύρτης euro groove 15/20



Σύρτης συνεπίπεδης πόρτας



Αντίκρισμα άνω σύρτη



ΥΛΙΚΑ

- Κυρίως σώμα από Zamak
- Σημεία κλειδώματος από Inox
- Πολυαμίδιο με ενίσχυση γυαλιού
- Ανοξειδωτες βίδες *όπου περιλαμβάνονται

ΕΠΙΦΑΝΕΙΑΚΕΣ ΚΑΤΕΡΓΑΣΙΕΣ

- Ηλεκτροστατική βαφή μαύρο RAL 9005 mat
- Ηλεκτροστατική βαφή ασημί RAL 9006 mat
- Ασημί ανοδίωση

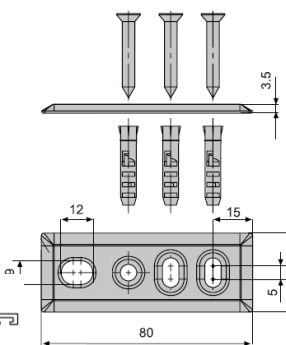
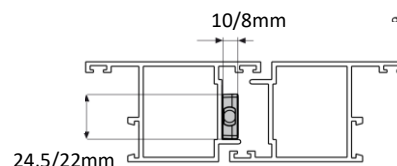
ΠΙΣΤΟΠΟΙΗΤΙΚΑ

- 5 χρόνια εγγύηση Alumil

Αντίκρισμα κάτω σύρτη



Εκτόνωση



Αντίκρισμα βαθύ κάτω σύρτη



ΚΩΔΙΚΟΙ & ΠΕΡΙΓΡΑΦΕΣ

EX-4740371500 ΣΥΡΤΗΣ ΕΠΙΠ. ΠΟΡΤΑΣ 220x24,5x10mm ΚΛΕΙΔ. 24,5mm ΜΑΥΡΟΣ
 EX-4743716000 ΣΥΡΤΗΣ ΕΠΙΠ. ΠΟΡΤΑΣ 450x24,5x10mm ΚΛΕΙΔ. 24,5mm ΜΑΥΡΟΣ
 EX-4740371709 ΣΥΡΤΗΣ ΕΠΙΠ. ΠΟΡΤΑΣ 650x24,5x10mm ΚΛΕΙΔ. 24,5mm ΑΣΗΜΙ ΑΝΟΔΙΩΣΗ
 EX-4743722109 ΣΥΡΤΗΣ ΕΠΙΠ. ΠΟΡΤΑΣ 140x22x8mm ΚΛΕΙΔ. 22x9mm ΑΣΗΜΙ RAL 9006
 EX-4743722209 ΣΥΡΤΗΣ ΕΠΙΠ. ΠΟΡΤΑΣ 220x22x8mm ΚΛΕΙΔ. 24,5x9mm ΑΣΗΜΙ RAL 9006
 EX-4743722309 ΣΥΡΤΗΣ ΕΠΙΠ. ΠΟΡΤΑΣ 220x22x8mm ΚΛΕΙΔ. 35x9mm ΑΣΗΜΙ RAL 9006

EX-4740372003 ΣΥΡΤΗΣ ΚΑΜΕΡΑ 14/18 220mm ΜΑΥΡΟΣ
 EX-4740412409 ΦΩΛΙΑ ΓΙΑ ΣΥΡΤΗ CAMERA ZAMAK ΑΣΗΜΙ

EX-4743828009 ΣΥΡΤΗΣ ΚΑΜΕΡΑ 15/20 175mm ΑΠΛΟΣ ΑΣΗΜΙ
 EX-4744102000 ΦΩΛΙΑ ΓΙΑ ΣΥΡΤΗ CAMERA ΠΛΑΣΤΙΚΗ

EX-4742200500 ΣΕΤ ΣΥΡΤΗΣ ΑΠΛΟΣ EUROGR. ΓΙΑ ΔΙΦΥΛΛΑ ΜΑΥΡΟΣ

EX-4740373800 ΚΑΤΩ ΦΩΛΙΑ ΔΑΧΤΥΛΗΘΡΑ ΓΙΑ ΣΥΡΤΗ ΠΟΡΤΑΣ
 EX-4743734000 ΚΑΤΩ ΦΩΛΙΑ ΙΣΙΑ ΓΙΑ ΣΥΡΤΗ ΠΟΡΤΑΣ
 EX-4743733000 ΑΝΩ ΦΩΛΙΑ ΓΙΑ ΣΥΡΤΗ ΠΟΡΤΑΣ

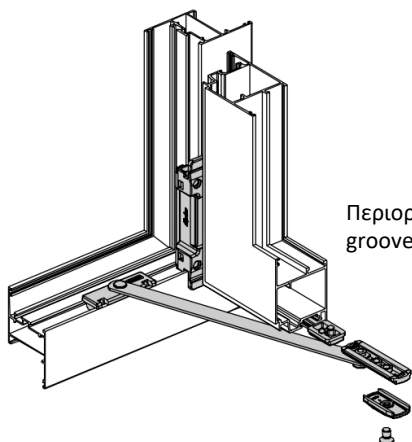
ΠΕΡΙΟΡΙΣΤΕΣ ΑΝΟΙΓΜΑΤΟΣ

ΛΕΙΤΟΥΡΓΙΑ

Εξάρτημα ελέγχου γωνίας ανοίγματος παρέχοντας παιδική ασφάλεια και αυξημένη χρηστικότητα. Ταιριάζει σε όλα τα Euro groove και PVC groove παράθυρα.

ΤΕΧΝΙΚΑ ΧΑΡΑΚΤΗΡΙΣΤΙΚΑ

- Άριστη εφαρμογή σε όλα τα ανοιγόμενα συστήματα Alumil
- Ταιριάζει σε όλα τα standard συστήματα Euro Groove και PVC groove
- Διαθέσιμοι για προβαλλόμενα, φεγγίτες και ανοιγόμενα παράθυρα
- Περιοριστής με ρυθμιζόμενο φρένο για ανοιγόμενα
- Περιοριστής με συγκρατητή προβαλλόμενου έξω
- Περιοριστής με συγκρατητή και αποσπώμενο βραχίονα
- Οι περιοριστές δεν χρησιμοποιούνται σε ανοιγοανακλινόμενα παράθυρα
- 95 μοίρες μέγιστο άνοιγμα
- Ρυθμιζόμενη γωνία ανοίγματος ανάλογα με την τοποθέτηση του βραχίονα



Περιοριστής ανοιγόμενου Euro groove με φρένο 220mm & 480mm



Κομπάσο φεγγίτη Euro groove

Κομπάσο φεγγίτη PVC groove



ΥΛΙΚΑ

- Ντίζες από αλουμίνιο διέλασης ή από ανοξείδωτο ασάλι
- Συνδετικά εξαρτήματα από zamac
- Ολισθητές και φρένα από πολυαμίδιο
- Λοιπά εξαρτήματα από ανοξείδωτο ασάλι
- ***Τα υλικά διαφέρουν μεταξύ κωδικών

ΕΠΙΦΑΝΕΙΑΚΕΣ ΚΑΤΕΡΓΑΣΙΕΣ

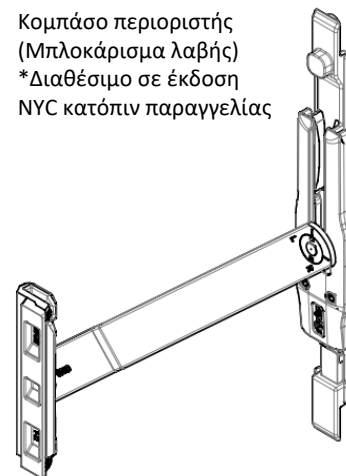
- Χωρίς επιπρόσθετες επιφανειακές κατεργασίες

ΠΙΣΤΟΠΟΙΗΤΙΚΑ

- 5 χρόνια εγγύηση Alumil



Τηλεσκοπικά κομπάσα προβαλλόμενου Euro groove 5 θέσεων



Κομπάσο περιοριστής (Μπλοκάρισμα λαβής)
*Διαθέσιμο σε έκδοση NYC κατόπιν παραγγελίας

ΚΩΔΙΚΟΙ & ΠΕΡΙΓΡΑΦΕΣ

EX-473100000	ΚΟΜΠΑΣΟ ΦΕΓΓΙΤΗ EURO GROOVE
EX-416765000	ΚΟΜΠΑΣΟ ΦΕΓΓΙΤΗ PVC GROOVE
EX-474145900	ΠΕΡΙΟΡΙΣΤΗΣ ΑΝΟΙΓΟΜΕΝΟΥ EURO GROOVE ΜΕ ΦΡΕΝΟ 220mm
EX-474145980	ΠΕΡΙΟΡΙΣΤΗΣ ΑΝΟΙΓΟΜΕΝΟΥ EURO GROOVE ΜΕ ΦΡΕΝΟ 480mm
EX-473195500	ΤΗΛΕΣΚΟΠΙΚΑ ΚΟΜΠΑΣΑ ΠΡΟΒΑΛΛΟΜΕΝΟΥ EURO GROOVE 5 ΘΕΣΕΩΝ
EX-421145600	ΚΟΜΠΑΣΟ ΠΕΡΙΟΡΙΣΤΗΣ (ΜΠΛΟΚΑΡΙΣΜΑ ΛΑΒΗΣ) EURO GROOVE
EX-421145610	ΚΟΜΠΑΣΟ ΠΕΡΙΟΡΙΣΤΗΣ (ΜΠΛΟΚΑΡΙΣΜΑ ΛΑΒΗΣ) EURO GROOVE NYC

ΨΑΛΙΔΙΑ ΠΡΟΒΟΛΗΣ EURO GROOVE

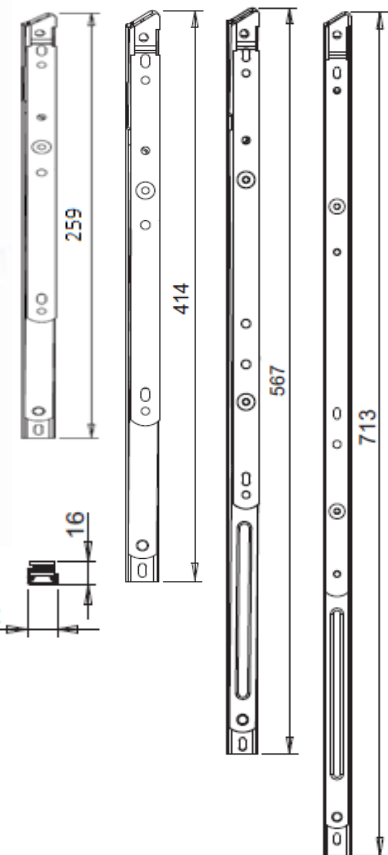
ΛΕΙΤΟΥΡΓΙΑ

Ψαλίδια προβολής για όλα τα προβαλλόμενα συστήματα Alumil με προφίλ Euro groove. Τα μικρά ψαλίδια μπορούν να χρησιμοποιηθούν και σε τυπολογίες ανοιγόμενων παραθύρων

ΤΕΧΝΙΚΑ ΧΑΡΑΚΤΗΡΙΣΤΙΚΑ

- Ασύμμετρο άνω τμήμα για ενισχυμένη επιστροφή και κλείσιμο του φύλλου
- Ειδικός σχεδιασμός για εύκολη τοποθέτηση στο φύλλο Euro groove 15/20
- Ασφαλίζει στο φύλλο με μια προεγκατεστημένη ακέφαλη βίδα
- Το ψαλίδι στερεώνεται στην κάσα 14/18 με αυτοδιάτρητες λαμαρινόβιδες (δεν περιλαμβάνονται)
- Για την σωστή στερέωση των ψαλιδιών στην κάσα 14/18 απαιτείται η χρήση του ειδικού αποστατικού
- Για ύψη φύλλων έως 2000mm, πλάτη έως 1700mm και βάρη έως 100kg
- Δυνατότητα χρήσης των ψαλιδιών προβολής 10" και 16" και σε ανοιγόμενα παράθυρα

Χρήση σε ανοιγόμενα παράθυρα				
Μήκος βραχίονα (inch/mm)	Μέγιστη γωνία ανοίγματος	Μέγιστο ύψος (mm)	Μέγιστο πλάτος (mm)	Μέγιστο βάρος (kg)
10/259	50°/84°	1500	650	35
16/414	30°	1600	700	60
	50°/90°			42



Χρήση σε προβαλλόμενα παράθυρα				
Μήκος βραχίονα (inch/mm)	Μέγιστη γωνία ανοίγματος	Μέγιστο ύψος (mm)	Μέγιστο πλάτος (mm)	Μέγιστο βάρος (kg)
10/259	50°	650	1500	50
16/414	30°	800	1500	100
	50°			55
22/567	20°	1500	1700	100
	45°			80
28/713	15°	2000	1700	100

ΥΛΙΚΑ

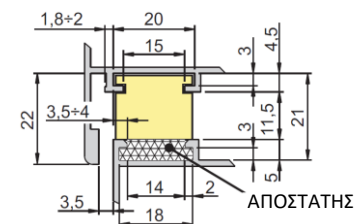
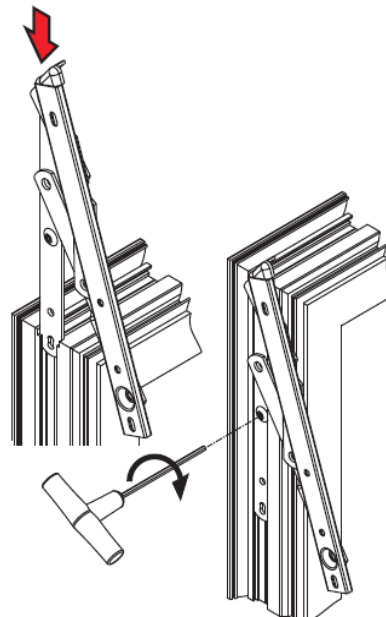
- Ψαλίδια από ανοξείδωτο ατσάλι AISI 304
- Εξάρτημα ολίσθησης από πολυαμίδιο και ανοξείδωτο ατσάλι AISI 304

ΕΠΙΦΑΝΕΙΑΚΕΣ ΚΑΤΕΡΓΑΣΙΕΣ

- Ανοξείδωτα / Χωρίς επιπρόσθετες επιφανειακές κατεργασίες

ΠΙΣΤΟΠΟΙΗΤΙΚΑ

- Αντοχή: Βαθμίδα 5 - 25.000 κύκλοι χρήσης [EN 13126-6: 2009]
- Αντιδιάβρωση: Βαθμίδα 5 - 480 h [EN 1670]
- 5 χρόνια εγγύηση Alumil



ΚΩΔΙΚΟΙ & ΠΕΡΙΓΡΑΦΕΣ

EX-4008349000	ΨΑΛΙΔΙ ΠΡΟΒΑΛΛΟΜΕΝΩΝ 10" EURO GROOVE 50KG 50 ΜΟΙΡΕΣ ΑΝΟΙΓΜΑ
EX-4008350000	ΨΑΛΙΔΙ ΠΡΟΒΑΛΛΟΜΕΝΩΝ 16" EURO GROOVE 55/100KG 50/30 ΜΟΙΡΕΣ ΑΝΟΙΓΜΑ
EX-4008351000	ΨΑΛΙΔΙ ΠΡΟΒΑΛΛΟΜΕΝΩΝ 22" EURO GROOVE 80/100KG 45/20 ΜΟΙΡΕΣ ΑΝΟΙΓΜΑ
EX-4008352000	ΨΑΛΙΔΙ ΠΡΟΒΑΛΛΟΜΕΝΩΝ 28" EURO GROOVE 100KG 15 ΜΟΙΡΕΣ ΑΝΟΙΓΜΑ
EX-4000197100	ΑΠΟΣΤΑΤΗΣ ΚΑΣΑΣ 14/18 ΓΙΑ ΨΑΛΙΔΙΑ ΠΡΟΒΟΛΗΣ

ΑΠΛΗ ΛΥΣΗ ΚΛΕΙΔΩΜΑΤΟΣ ΓΙΑ ΑΝΟΙΓΟΜΕΝΑ ΣΥΣΤΗΜΑΤΑ

ΛΕΙΤΟΥΡΓΙΑ

Απλές λύσεις ανοιγομένων για όλους τους τύπους παραθύρων. Απλό κλείδωμα και εύκολη κατασκευή με υψηλή ποιότητα

ΤΕΧΝΙΚΑ ΧΑΡΑΚΤΗΡΙΣΤΙΚΑ

- Για χρήση σε εσωτερικά ανοιγόμενα παράθυρα και φεγγίτες
- Τρεις εναλλακτικές λύσεις κλειδώματος:
 1. Αεροπλανάκι:
 - Μπορεί να τοποθετηθεί μετά την εγκατάσταση
 - Κλειδώνει αυτόματα κατά το κλείσιμο του φύλλου
 - Ρυθμιζόμενη δύναμη κλεισίματος
 - Για όλα τα standard συστήματα Euro groove και PVC groove
 2. Κιτ σπανιολέτας:
 - Συνεργάζεται με την σπανιολέτα ανοιγόμενων Alumil
 - 2 σημεία κλειδώματος, πάνω και κάτω
 - Για όλα τα standard συστήματα Euro groove
 3. Κλείδωμα λαβής:
 - Εύκολη χρήση και απλή συντήρηση
 - Για όλα τα standard συστήματα Euro groove και PVC groove
- Όλες οι λύσεις αποτελούν πλήρη κιτ

Αεροπλανάκι



Κιτ σπανιολέτας



ΥΛΙΚΑ

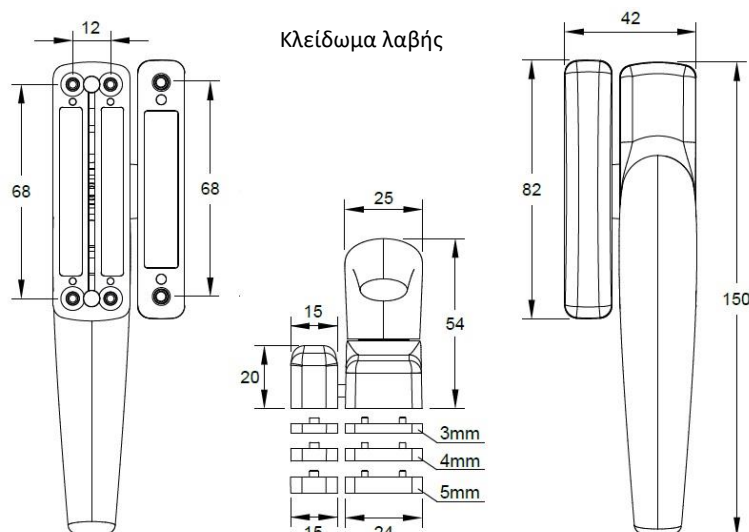
- Κυρίως σώμα από Zamak / Αλουμίνιο / Πολυαμίδιο
- Λοιπά μέρη πολυαμιδίου
- Γαλβανιζέ βίδες και λάμες σύνδεσης
- Συνδετικά και ελατήριο από ανοξείδωτο ατσάλι για το αεροπλανάκι Euro groove

ΕΠΙΦΑΝΕΙΑΚΕΣ ΚΑΤΕΡΓΑΣΙΕΣ

- Ηλεκτροστατική βαφή λευκό RAL 9016
- Ηλεκτροστατική βαφή μαύρο RAL 9005
- Ηλεκτροστατική βαφή ασημί
- Φυσική ανοδίωση
- Εξαρτήματα πολυαμιδίου σε μαύρο χρώμα

ΠΙΣΤΟΠΟΙΗΤΙΚΑ

- 5 χρόνια εγγύηση Alumil



Κλείδωμα λαβής

ΚΩΔΙΚΟΙ & ΠΕΡΙΓΡΑΦΕΣ

EX-4700139002	ΑΕΡΟΠΛΑΝΑΚΙ ΡΥΘΜΙΖΟΜΕΝΟ PVC GROOVE ΛΕΥΚΟ
EX-4700139003	ΑΕΡΟΠΛΑΝΑΚΙ ΡΥΘΜΙΖΟΜΕΝΟ PVC GROOVE ΜΑΥΡΟ
EX-4700321702	ΑΕΡΟΠΛΑΝΑΚΙ ΡΥΘΜΙΖΟΜΕΝΟ EURO GROOVE ΛΕΥΚΟ
EX-4700321703	ΑΕΡΟΠΛΑΝΑΚΙ ΡΥΘΜΙΖΟΜΕΝΟ EURO GROOVE ΜΑΥΡΟ
EX-4700321711	ΑΕΡΟΠΛΑΝΑΚΙ ΡΥΘΜΙΖΟΜΕΝΟ EURO GROOVE ΑΣΗΜΙ ΑΝΟΔΙΩΣΗ
EX-4800009400	ΚΙΤ ΣΠΑΝΙΟΛΕΤΑΣ ΑΝΟΙΓΟΜΕΝΟΥ ALUMIL
EX-3802440002	ΧΕΙΡΟΛΑΒΗ ΚΛΕΙΔΩΜΑΤΟΣ ΜΙΚΡΩΝ ΠΑΡΑΘΥΡΩΝ ΜΕ ΑΠΟΣΤΑΤΕΣ ΛΕΥΚΟ
EX-3802440003	ΧΕΙΡΟΛΑΒΗ ΚΛΕΙΔΩΜΑΤΟΣ ΜΙΚΡΩΝ ΠΑΡΑΘΥΡΩΝ ΜΕ ΑΠΟΣΤΑΤΕΣ ΜΑΥΡΟ
EX-3802440009	ΧΕΙΡΟΛΑΒΗ ΚΛΕΙΔΩΜΑΤΟΣ ΜΙΚΡΩΝ ΠΑΡΑΘΥΡΩΝ ΜΕ ΑΠΟΣΤΑΤΕΣ ΑΣΗΜΙ

ΑΠΛΗ ΛΥΣΗ ΚΛΕΙΔΩΜΑΤΟΣ ALUMIL ΓΙΑ ΣΥΡΟΜΕΝΑ ΣΥΣΤΗΜΑΤΑ

ΛΕΙΤΟΥΡΓΙΑ

Απλή λύση για συρόμενα συστήματα με κλειδαριά μονού σημείου και εξωτερική χούφτα με logo Alumil.

ΤΕΧΝΙΚΑ ΧΑΡΑΚΤΗΡΙΣΤΙΚΑ

- Κλείδωμα ενός σημείου με γάντζο
- Δυνατότητα αυτόματης λειτουργίας με χρήση ελατηρίου για ευκολία χρήσης (όχι στην έκδοση με κλειδί)
- Διαθέσιμη και σε έκδοση με κλειδί (περιλαμβάνονται 2 κλειδιά)
- Κουμπωτό σύστημα τοποθέτησης για εύκολη εγκατάσταση χωρίς τη χρήση βιδών
- Πλήρως μεταλλική χούφτα για αυξημένη ασφάλεια
- Εφαρμόζεται σε όλα τα μη θερμοδιακοπτόμενα συρόμενα συστήματα και παντζούρια

Κλειδαριά

Κλειδαριά με κλειδί

Κιτ κλειδώματος



ΥΛΙΚΑ

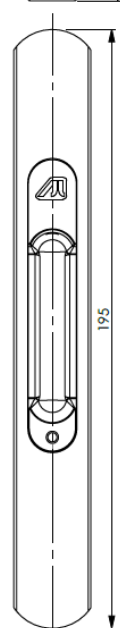
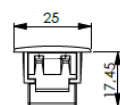
- Κυρίως σώμα από αλουμίνιο διέλασης (κράμα 6060 T5)
- Μηχανισμός κλειδώματος από zamak (κράμα EN 1774)
- Εξωτερική χούφτα από γαλβανισμένο zamak
- Πλαστικά μέρη από Nylon 6/6
- Ιnox γάντζος και αντίκρισμα (AISI 430)
- Ιnox αυτοδιάτρητες βίδες

ΕΠΙΦΑΝΕΙΑΚΕΣ ΚΑΤΕΡΓΑΣΙΕΣ

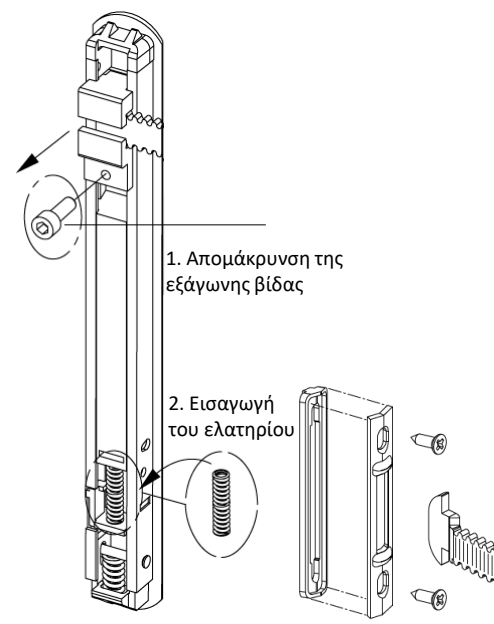
- Ηλεκτροστατική βαφή λευκό RAL 9010
- Ηλεκτροστατική βαφή μαύρο RAL 9005 mat
- Ηλεκτροστατική βαφή ασημί anodic ice

ΠΙΣΤΟΠΟΙΗΤΙΚΑ

- Πιστοποιημένο σύμφωνα με το πρότυπο EN 13126-3 : 2011
- Αντοχή: Βαθμίδα 4 - 15.000 κύκλοι χρήσης
- Αντιδιάβρωση: Βαθμίδα 4 – πολύ υψηλή - 240h [EN 1670]
- 5 χρόνια εγγύηση Alumil



ΑΥΤΟΜΑΤΗ ΛΕΙΤΟΥΡΓΙΑ



ΚΩΔΙΚΟΙ & ΠΕΡΙΓΡΑΦΕΣ

EX-6302456002	ΚΛΕΙΔΑΡΙΑ ΣΥΡΟΜΕΝΩΝ ALUMIL ΛΕΥΚΗ	EX-6302498002	ΚΛΕΙΔΑΡΙΑ ΣΥΡΟΜΕΝΩΝ ALUMIL ΜΕ ΚΛΕΙΔΙ ΛΕΥΚΗ
EX-6302456003	ΚΛΕΙΔΑΡΙΑ ΣΥΡΟΜΕΝΩΝ ALUMIL ΜΑΥΡΗ	EX-6302498003	ΚΛΕΙΔΑΡΙΑ ΣΥΡΟΜΕΝΩΝ ALUMIL ΜΕ ΚΛΕΙΔΙ ΜΑΥΡΗ
EX-6302456009	ΚΛΕΙΔΑΡΙΑ ΣΥΡΟΜΕΝΩΝ ALUMIL ΑΣΗΜΙ	EX-6302498009	ΚΛΕΙΔΑΡΙΑ ΣΥΡΟΜΕΝΩΝ ALUMIL ΜΕ ΚΛΕΙΔΙ ΑΣΗΜΙ

EX-6302480000	ΚΙΤ ΚΛΕΙΔΩΜΑΤΟΣ ΚΛΕΙΔΑΡΙΑΣ ΣΥΡΟΜΕΝΩΝ ALUMIL ΓΙΑ ΦΥΛΛΑ 28mm
EX-6302244000	ΚΙΤ ΚΛΕΙΔΩΜΑΤΟΣ ΚΛΕΙΔΑΡΙΑΣ ΣΥΡΟΜΕΝΩΝ ALUMIL ΓΙΑ ΦΥΛΛΑ 32mm
EX-6302458000	ΚΙΤ ΚΛΕΙΔΩΜΑΤΟΣ ΚΛΕΙΔΑΡΙΑΣ ΣΥΡΟΜΕΝΩΝ ALUMIL ΓΙΑ ΦΥΛΛΑ 35mm
EX-6302220000	ΚΙΤ ΚΛΕΙΔΩΜΑΤΟΣ ΚΛΕΙΔΑΡΙΑΣ ΣΥΡΟΜΕΝΩΝ ALUMIL ΓΙΑ ΦΥΛΛΑ 38mm
EX-6302563000	ΚΙΤ ΚΛΕΙΔΩΜΑΤΟΣ ΚΛΕΙΔΑΡΙΑΣ ΣΥΡΟΜΕΝΩΝ ALUMIL ΓΙΑ S440

EX-6102457002	ΚΟΥΜΠΩΤΗ ΜΕΤΑΛΛΙΚΗ ΧΟΥΦΤΑ ΣΥΡΟΜΕΝΟΥ ALUMIL ΛΕΥΚΗ
EX-6102457003	ΚΟΥΜΠΩΤΗ ΜΕΤΑΛΛΙΚΗ ΧΟΥΦΤΑ ΣΥΡΟΜΕΝΟΥ ALUMIL ΜΑΥΡΗ
EX-6102457009	ΚΟΥΜΠΩΤΗ ΜΕΤΑΛΛΙΚΗ ΧΟΥΦΤΑ ΣΥΡΟΜΕΝΟΥ ALUMIL ΑΣΗΜΙ

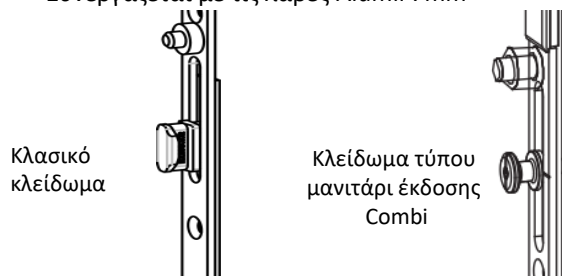
ΚΛΕΙΔΑΡΙΑ ΣΥΡΟΜΕΝΩΝ ΠΟΛΛΑΠΛΩΝ ΣΗΜΕΙΩΝ

ΛΕΙΤΟΥΡΓΙΑ

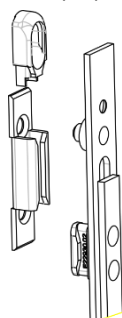
Κλειδαριά για τα συρόμενα συστήματα Alumil με πολλαπλά σημεία κλειδώματος και δυνατότητα χρήσης κυλίνδρου για αυξημένη ασφάλεια

ΤΕΧΝΙΚΑ ΧΑΡΑΚΤΗΡΙΣΤΙΚΑ

- Άριστη εφαρμογή σε όλα τα συρόμενα συστήματα Alumil
- Από 1 έως 4 σημεία κλειδώματος
- Διαθέσιμη έκδοση με οπή κυλίνδρου
- Δύο διαθέσιμα βάθη κλειδαριάς 7,5 και 15mm
- Μεγάλα οβάλ αντικρίσματα για ενισχυμένη ασφάλεια
- Πρόσθετο εξάρτημα “antilift” για επιπλέον προστασία έναντι προσπάθειας σηκώματος του φύλλου από έξω
- Διαθέσιμη έκδοση Combi με κλειδώματα τύπου μανιτάρι
- Συνεργάζεται με τις λαβές Alumil 7mm

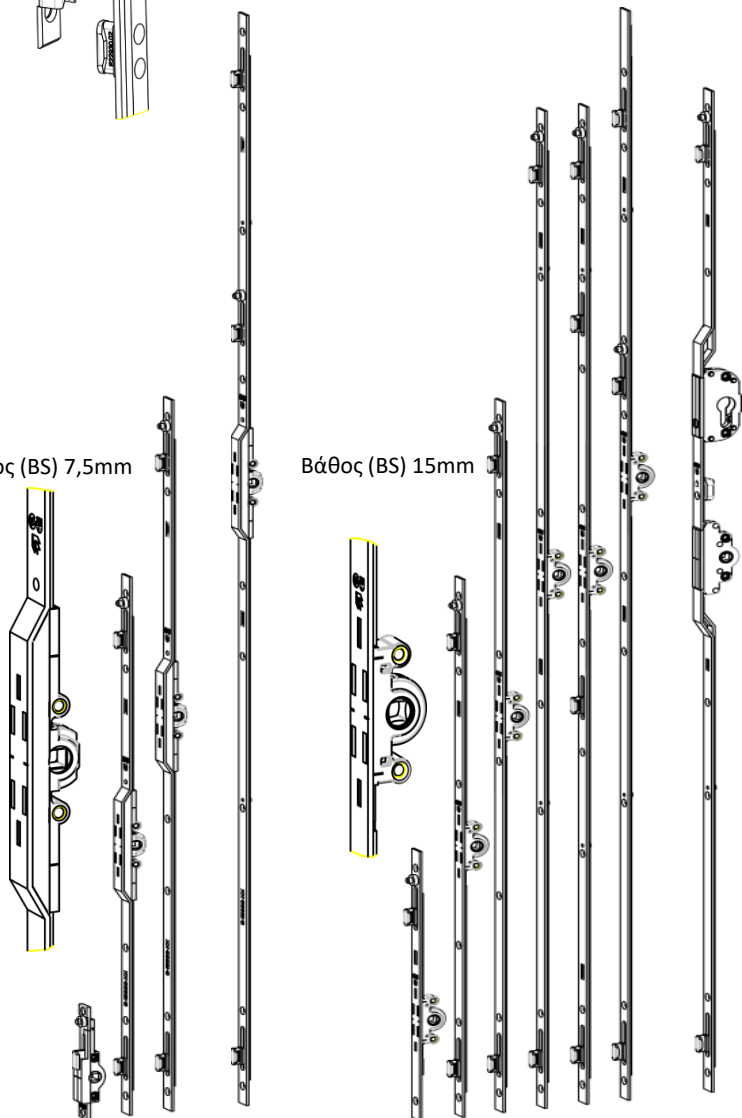


Αντίκρισμα με antilift



Βάθος (BS) 7,5mm

Βάθος (BS) 15mm



ΥΛΙΚΑ

- Κυρίως σώμα και κλειδίωμα από ατσάλι
- Zamak μέρη

ΕΠΙΦΑΝΕΙΑΚΕΣ ΚΑΤΕΡΓΑΣΙΕΣ

- Τα επιμέρους κομμάτια του μηχανισμού από Zamak υπόκεινται διχρωματική επιφανειακή επεξεργασία και αποκτούν ασημί χρωματισμό

ΠΙΣΤΟΠΟΙΗΤΙΚΑ

- Πιστοποιημένο σύμφωνα με το πρότυπο EN 13126-3:2011
- Αντοχή: Βαθμίδα 5 - 25.000 κύκλοι χρήσης [EN 13126-1/19]
- Αντιδιάβρωση:
 - Μηχανισμός: Βαθμίδα 3 - Υψηλή - 96h [EN 1670]
 - Επιμέρους κομμάτια από Zamak με διχρωματική επιφανειακή επεξεργασία: Βαθμίδα 5 - >1,000h τεστ αλατονέφωσης σύμφωνα με τα πρότυπα EN 1670, EN 9227 και EN 13126-1:2011
- 5 χρόνια εγγύηση Alumil

ΚΩΔΙΚΟΙ & ΠΕΡΙΓΡΑΦΕΣ

EX-4405050901 ΚΛΕΙΔΑΡΙΑ ΣΥΡΟΜΕΝΟΥ 120 mm BS7,5 ΚΛΕΙΔΩΜΑ 1 ΣΗΜΕΙΟΥ
 EX-9100001871 ΚΛΕΙΔΑΡΙΑ ΣΥΡΟΜΕΝΟΥ 600 mm BS7,5 ΚΛΕΙΔΩΜΑ 2 ΣΗΜΕΙΩΝ
 EX-6308310011 ΚΛΕΙΔΑΡΙΑ ΣΥΡΟΜΕΝΟΥ 1000 mm BS7,5 ΚΛΕΙΔΩΜΑ 2 ΣΗΜΕΙΩΝ
 EX-4163831800 ΚΛΕΙΔΑΡΙΑ ΣΥΡΟΜΕΝΟΥ 1800 mm BS7,5 ΚΛΕΙΔΩΜΑ 3 ΣΗΜΕΙΩΝ
 EX-6309540311 ΚΛΕΙΔΑΡΙΑ ΣΥΡΟΜΕΝΟΥ 300 mm BS15 ΚΛΕΙΔΩΜΑ 1 ΣΗΜΕΙΟΥ
 EX-4404064100 ΚΛΕΙΔΑΡΙΑ ΣΥΡΟΜΕΝΟΥ 600 mm BS15 ΚΛΕΙΔΩΜΑ 2 ΣΗΜΕΙΩΝ
 EX-6309541000 ΚΛΕΙΔΑΡΙΑ ΣΥΡΟΜΕΝΟΥ 1000 mm BS15 ΚΛΕΙΔΩΜΑ 2 ΣΗΜΕΙΩΝ
 EX-4404164100 ΚΛΕΙΔΑΡΙΑ ΣΥΡΟΜΕΝΟΥ 1600 mm BS15 ΚΛΕΙΔΩΜΑ 2 ΣΗΜΕΙΩΝ
 EX-4409542600 ΚΛΕΙΔΑΡΙΑ ΣΥΡΟΜΕΝΟΥ 1600 mm BS15 ΚΛΕΙΔΩΜΑ 4 ΣΗΜΕΙΩΝ
 EX-6309540411 ΚΛΕΙΔΑΡΙΑ ΣΥΡΟΜΕΝΟΥ 1800 mm BS15 ΚΛΕΙΔΩΜΑ 3 ΣΗΜΕΙΩΝ
 EX-6301538600 ΚΛΕΙΔΑΡΙΑ ΣΥΡΟΜΕΝΟΥ 1600 mm BS15 ΚΛΕΙΔΩΜΑ 2 ΣΗΜΕΙΩΝ ΜΕ ΘΕΣΗ ΚΥΛΙΝΔΡΟΥ

EX-4161000000 ΚΛΕΙΔΑΡΙΑ ΣΥΡΟΜΕΝΟΥ COMBI 120 mm BS15 ΚΛΕΙΔΩΜΑ 1 ΣΗΜΕΙΟΥ
 EX-4166400600 ΚΛΕΙΔΑΡΙΑ ΣΥΡΟΜΕΝΟΥ COMBI 600 mm BS15 ΚΛΕΙΔΩΜΑ 2 ΣΗΜΕΙΩΝ
 EX-4166401000 ΚΛΕΙΔΑΡΙΑ ΣΥΡΟΜΕΝΟΥ COMBI 1000 mm BS15 ΚΛΕΙΔΩΜΑ 2 ΣΗΜΕΙΩΝ
 EX-4166401600 ΚΛΕΙΔΑΡΙΑ ΣΥΡΟΜΕΝΟΥ COMBI 1600 mm BS15 ΚΛΕΙΔΩΜΑ 4 ΣΗΜΕΙΩΝ
 EX-6308800011 ΑΝΤΙΚΡΥΣΜΑ ΚΛΕΙΔΑΡΙΑΣ ΣΥΡΟΜΕΝΟΥ ΑΣΗΜΙ ΙΣΙΑ ΠΛΑΤΗ
 EX-6304064301 ΑΝΤΙΚΡΥΣΜΑ ΚΛΕΙΔΑΡΙΑΣ ΣΥΡΟΜΕΝΟΥ ΑΣΗΜΙ ΚΩΝΙΚΗ ΠΛΑΤΗ
 EX-6301819601 ΑΝΤΙΚΡΥΣΜΑ ΚΛΕΙΔΑΡΙΑΣ ΣΥΡΟΜΕΝΟΥ ΕΣΤΡΑ ΑΝΤΙΛΙΦΤ

ΚΛΕΙΔΑΡΙΑ ΣΥΡΟΜΕΝΩΝ ΠΟΛΛΑΠΛΩΝ ΣΗΜΕΙΩΝ ΜΕ ΓΑΝΤΖΟ

ΛΕΙΤΟΥΡΓΙΑ

Κλειδαριά τύπου γάντζου, με ανοξείδωτα μέρη για τα συρόμενα συστήματα Alumil, με πολλαπλά σημεία κλειδώματος και δυνατότητα χρήσης κυλίνδρου για αυξημένη ασφάλεια

ΤΕΧΝΙΚΑ ΧΑΡΑΚΤΗΡΙΣΤΙΚΑ

- Διαθέσιμη σε εκδόσεις ενός, δύο ή τριών σημείων κλειδώματος
- Τα κλειδώματα τύπου γάντζου τραβούν το φύλλο στη θέση κλεισίματος εξασφαλίζοντας καλή σφράγιση
- Τα σημεία κλειδώματος τύπου γάντζου εξασφαλίζουν την υψηλότερη δυνατή ασφάλεια μη επιτρέποντας την ανύψωση του φύλλου εκτός των οδηγών
- Ο ενσωματωμένος μηχανισμός ασφαλείας (WOSD) αποτρέπει το χτύπημα των κλειδωμάτων στα αντικρίσματα
- Προστασία έναντι παραβίασης της κλειδαριάς
- Διαθέσιμη έκδοση με θέση κυλίνδρου για αυξημένη ασφάλεια
- Συνεργάζεται με τις λαβές Alumil 7mm



ΥΛΙΚΑ

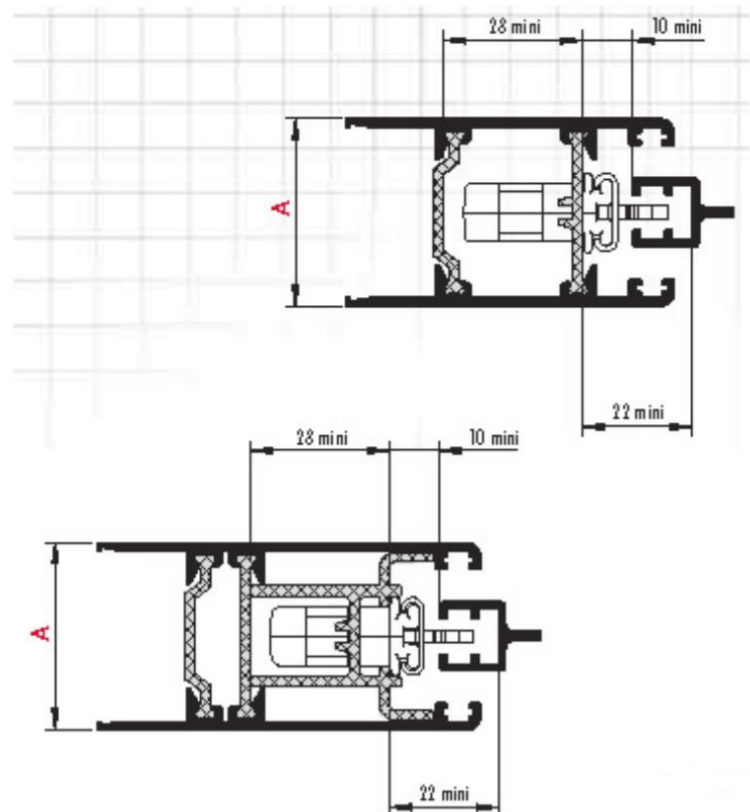
- Μηχανισμός από zamak με ανοξείδωτα ελατήρια
- Εμπρόσθια λάμα από ανοξείδωτο χάλυβα
- Κλειδώματα γάντζου από ανοξείδωτο χάλυβα

ΕΠΙΦΑΝΕΙΑΚΕΣ ΚΑΤΕΡΓΑΣΙΕΣ

- Βουρτσισμένος ανοξείδωτος χάλυβας

ΠΙΣΤΟΠΟΙΗΤΙΚΑ

- 5 χρόνια εγγύηση Alumil



ΚΩΔΙΚΟΙ & ΠΕΡΙΓΡΑΦΕΣ

EX-6300990100	ΚΛΕΙΔΑΡΙΑ ΣΥΡΟΜΕΝΟΥ 150 mm BS15 ΓΑΝΤΖΟΥ ΚΛΕΙΔΩΜΑ 1 ΣΗΜΕΙΟΥ INOX
EX-6300990200	ΚΛΕΙΔΑΡΙΑ ΣΥΡΟΜΕΝΟΥ 600 mm BS15 ΓΑΝΤΖΟΥ ΚΛΕΙΔΩΜΑ 2 ΣΗΜΕΙΩΝ INOX
EX-6300990300	ΚΛΕΙΔΑΡΙΑ ΣΥΡΟΜΕΝΟΥ 1000 mm BS15 ΓΑΝΤΖΟΥ ΚΛΕΙΔΩΜΑ 3 ΣΗΜΕΙΩΝ INOX
EX-6300990400	ΚΛΕΙΔΑΡΙΑ ΣΥΡΟΜΕΝΟΥ 1000 mm BS15 ΓΑΝΤΖΟΥ ΚΛΕΙΔΩΜΑ 3 ΣΗΜΕΙΩΝ ΜΕ ΘΕΣΗ ΚΥΛΙΝΔΡΟΥ INOX
EX-6300111300	ΑΝΤΙΚΡΥΣΜΑ ΚΛΕΙΔΑΡΙΑΣ ΣΥΡΟΜΕΝΟΥ ΓΑΝΤΖΟΥ INOX

ΒΟΥΡΤΣΑΚΙΑ

ΛΕΙΤΟΥΡΓΙΑ

Βουρτσάκια στεγάνωσης έναντι αέρα, νερού και σκόνης για όλα τα συρόμενα συστήματα

ΤΕΧΝΙΚΑ ΧΑΡΑΚΤΗΡΙΣΤΙΚΑ

- Διαθέσιμα σε τρεις εκδόσεις για την ικανοποίηση όλων των απαιτήσεων: απλό βουρτσάκι, βουρτσάκι μεμβράνης και βουρτσάκι τριπλής μεμβράνης (TRI-FIN)
- Τεχνολογία αθόρυβου περυγίου για ομαλή λειτουργία και ευκολία χρήσης
- Εξαιρετική στεγάνωση έναντι νερού και αέρα
- Υψηλής ποιότητας παραγωγή με διαστάσεις χωρίς αποκλίσεις για εύκολη εισαγωγή στο προφίλ
- Πίσω πλάτος 6.9mm και 0,75mm πάχος
- Πάχος βούρτσας (d) 4ρ στα 2,9mm (2,60-3,20mm)
- Πάχος βούρτσας (d) 5ρ στα 2,5mm (2,35-2,65mm)

ΥΛΙΚΑ

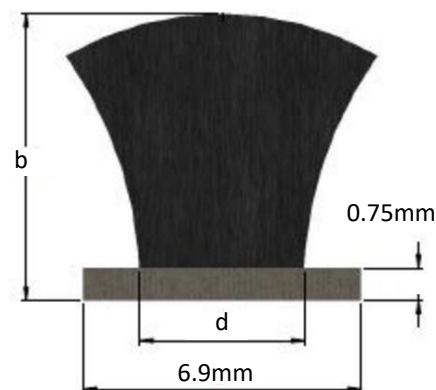
- 100% βουρτσάκια πολυπροπυλενίου

ΕΠΙΦΑΝΕΙΑΚΕΣ ΚΑΤΕΡΓΑΣΙΕΣ

- Χρώματα πρώτης ύλης : λευκό, γκρι και μαύρο
- Χωρίς επιπρόσθετη επιφανειακή κατεργασία

ΠΙΣΤΟΠΟΙΗΤΙΚΑ

- TRIFIN κλάση αεροστεγανότητας A4 : UNE-EN 12207:2000
- EU Standards και AAMA 701/702-04 Κλάσης A
- Υδατοστεγανότητα και αντίσταση στη UV ακτινοβολία
- Πρότυπα ποιότητας ISO 9001
- 10 χρόνια επιμηκυμένη εγγύηση Alumil (standard 5 χρόνια)



b PILE HEIGHT

+ 0,25 mm - 0,15 mm

If the height of the pile is superior to 6,50 mm

+ 4% -2,5%

ΚΩΔΙΚΟΙ & ΠΕΡΙΓΡΑΦΕΣ (Τύπος - Βουρτσάκι - b - 4P(d=2.9mm) / 5P(d=2.5mm) - Χρώμα)

EX-6200340603	ΒΟΥΡΤΣΑΚΙ ΜΕΜΒΡΑΝΗΣ 6mm 4P ΜΑΥΡΟ	EX-6206910404	ΒΟΥΡΤΣΑΚΙ 4mm 4P ΓΚΡΙ
EX-6200340604	ΒΟΥΡΤΣΑΚΙ ΜΕΜΒΡΑΝΗΣ 6mm 4P ΓΚΡΙ	EX-6206910503	ΒΟΥΡΤΣΑΚΙ 5mm 4P ΜΑΥΡΟ
EX-6200340703	ΒΟΥΡΤΣΑΚΙ ΜΕΜΒΡΑΝΗΣ 7mm 4P ΜΑΥΡΟ	EX-6206910504	ΒΟΥΡΤΣΑΚΙ 5mm 4P ΓΚΡΙ
EX-6200340704	ΒΟΥΡΤΣΑΚΙ ΜΕΜΒΡΑΝΗΣ 7mm 4P ΓΚΡΙ	EX-6206910602	ΒΟΥΡΤΣΑΚΙ 6mm 4P ΛΕΥΚΟ
		EX-6206910603	ΒΟΥΡΤΣΑΚΙ 6mm 4P ΜΑΥΡΟ
EX-6206930603	ΒΟΥΡΤΣΑΚΙ ΤΡΙΠΛΗΣ ΜΕΜΒΡΑΝΗΣ TRI-FIN 6mm 5P ΜΑΥΡΟ	EX-6206910604	ΒΟΥΡΤΣΑΚΙ 6mm 4P ΓΚΡΙ
EX-6206930604	ΒΟΥΡΤΣΑΚΙ ΤΡΙΠΛΗΣ ΜΕΜΒΡΑΝΗΣ TRI-FIN 6mm 5P ΓΚΡΙ	EX-6206910702	ΒΟΥΡΤΣΑΚΙ 7mm 4P ΛΕΥΚΟ
EX-6206930703	ΒΟΥΡΤΣΑΚΙ ΤΡΙΠΛΗΣ ΜΕΜΒΡΑΝΗΣ TRI-FIN 7mm 5P ΜΑΥΡΟ	EX-6206910703	ΒΟΥΡΤΣΑΚΙ 7mm 4P ΜΑΥΡΟ
EX-6206930704	ΒΟΥΡΤΣΑΚΙ ΤΡΙΠΛΗΣ ΜΕΜΒΡΑΝΗΣ TRI-FIN 7mm 5P ΓΚΡΙ	EX-6206910704	ΒΟΥΡΤΣΑΚΙ 7mm 4P ΓΚΡΙ
EX-6206930803	ΒΟΥΡΤΣΑΚΙ ΤΡΙΠΛΗΣ ΜΕΜΒΡΑΝΗΣ TRI-FIN 8mm 5P ΜΑΥΡΟ	EX-6206910802	ΒΟΥΡΤΣΑΚΙ 8mm 4P ΛΕΥΚΟ
EX-6206930804	ΒΟΥΡΤΣΑΚΙ ΤΡΙΠΛΗΣ ΜΕΜΒΡΑΝΗΣ TRI-FIN 8mm 5P ΓΚΡΙ	EX-6206910803	ΒΟΥΡΤΣΑΚΙ 8mm 4P ΜΑΥΡΟ
EX-6206930903	ΒΟΥΡΤΣΑΚΙ ΤΡΙΠΛΗΣ ΜΕΜΒΡΑΝΗΣ TRI-FIN 9mm 5P ΜΑΥΡΟ	EX-6206910804	ΒΟΥΡΤΣΑΚΙ 8mm 4P ΓΚΡΙ
EX-6206930904	ΒΟΥΡΤΣΑΚΙ ΤΡΙΠΛΗΣ ΜΕΜΒΡΑΝΗΣ TRI-FIN 9mm 5P ΓΚΡΙ	EX-6206910002	ΒΟΥΡΤΣΑΚΙ 10mm 4P ΛΕΥΚΟ
EX-6206931003	ΒΟΥΡΤΣΑΚΙ ΤΡΙΠΛΗΣ ΜΕΜΒΡΑΝΗΣ TRI-FIN 10mm 5P ΜΑΥΡΟ	EX-6206910003	ΒΟΥΡΤΣΑΚΙ 10mm 4P ΜΑΥΡΟ
EX-6206931004	ΒΟΥΡΤΣΑΚΙ ΤΡΙΠΛΗΣ ΜΕΜΒΡΑΝΗΣ TRI-FIN 10mm 5P ΓΚΡΙ	EX-6206910004	ΒΟΥΡΤΣΑΚΙ 10mm 4P ΓΚΡΙ
		EX-6206911203	ΒΟΥΡΤΣΑΚΙ 12mm 4P ΜΑΥΡΟ
		EX-6206911204	ΒΟΥΡΤΣΑΚΙ 12mm 4P ΓΚΡΙ
		EX-6206911802	ΒΟΥΡΤΣΑΚΙ 18mm 4P ΛΕΥΚΟ
		EX-6206911803	ΒΟΥΡΤΣΑΚΙ 18mm 4P ΜΑΥΡΟ
		EX-6206911804	ΒΟΥΡΤΣΑΚΙ 18mm 4P ΓΚΡΙ
		EX-6206912504	ΒΟΥΡΤΣΑΚΙ 25mm 4P ΓΚΡΙ
		EX-6206912503	ΒΟΥΡΤΣΑΚΙ 25mm 4P ΜΑΥΡΟ

ΑΜΟΡΤΙΣΕΡ ALUMIL

ΛΕΙΤΟΥΡΓΙΑ

Αμορτισέρ για φύλλα παραθύρου και παντζουριού

ΤΕΧΝΙΚΑ ΧΑΡΑΚΤΗΡΙΣΤΙΚΑ

- Διαθέσιμα για τις σειρές S350 & M14600
- Εύκολα στην εγκατάσταση
- Ρυθμιζόμενο μήκος αποσβεστήρα

ΥΛΙΚΑ

- Πολυαμίδιο υαλοενισχυμένο
- Λάστιχο
- Βίδες inox

ΕΠΙΦΑΝΕΙΑΚΕΣ ΚΑΤΕΡΓΑΣΙΕΣ

- Standard μαύρο

ΠΙΣΤΟΠΟΙΗΤΙΚΑ

- 5 χρόνια εγγύηση Alumil

SMARTIA M14600			
Φύλλο M14611	Κωδ. EX-6501461110	Φύλλο M14604	Κωδ. EX-6501460410

SMARTIA S350

Φύλλο S384	Φύλλο S364	Φύλλα S325 και S384
Κωδ. EX-6500135103	Κωδ. EX-6500235103	Κωδ. EX-6500325103

ΚΩΔΙΚΟΙ & ΠΕΡΙΓΡΑΦΕΣ

EX-6500135103	ΑΜΟΡΤΙΣΕΡ ΦΥΛΛΩΝ S350 ΓΙΑ ΚΛΕΙΔΑΡΙΑ ΜΟΝΟΥ ΣΗΜΕΙΟΥ
EX-6500235103	ΑΜΟΡΤΙΣΕΡ ΦΥΛΛΟΥ ΠΑΝΤΖΟΥΡΙΟΥ S364
EX-6500325103	ΑΜΟΡΤΙΣΕΡ ΦΥΛΛΩΝ S350 ΓΙΑ ΚΛΕΙΔΑΡΙΑ ΠΟΛΛΑΠΛΩΝ ΣΗΜΕΙΩΝ ΚΑΙ ΦΥΛΛΟΥ ΠΑΝΤΖΟΥΡΙΟΥ S325
EX-6501460410	ΑΜΟΡΤΙΣΕΡ ΦΥΛΛΩΝ M14604
EX-6501461110	ΑΜΟΡΤΙΣΕΡ ΦΥΛΛΩΝ M14611

ΡΑΟΥΛΑ ALUMIL

ΛΕΙΤΟΥΡΓΙΑ

Ράουλα αλουμινίου και πλαστικά για όλα τα συρόμενα συστήματα Alumil

ΤΕΧΝΙΚΑ ΧΑΡΑΚΤΗΡΙΣΤΙΚΑ

- Άριστη εφαρμογή στα συρόμενα συστήματα Alumil
- Ράουλα μονής και διπλής ρόδας
- Γρήγορη και εύκολη εγκατάσταση
- Εγκατάσταση με βίδα ή λαμάκι
- Σχεδιασμένο για επίτευξη μέγιστης ρύθμισης
- Εύκολη ρύθμιση από ένα άτομο μετά την τοποθέτηση του φύλλου
- Ειδικής σύνθεσης περιβλήμα ρόδας για ομαλή και αθόρυβη λειτουργία
- Βούρτσα υπό περιπτώσεις για καθαρισμό ίποχ οδηγών
- Αυτορρυθμιζόμενη ρόδα εντός του άξονά της
- Ειδικές λύσεις κατόπιν απαιτήσεων για φύλλα μεγαλύτερου βάρους

ΥΛΙΚΑ

- Κυρίως σώμα αλουμινίου διέλασης ή πολυαμιδίου
- Γαλβανισμένοι πείροι και βίδες
- Ρόδα από ειδικό σύνθετο υλικό

ΕΠΙΦΑΝΕΙΑΚΕΣ ΚΑΤΕΡΓΑΣΙΕΣ

- Χωρίς κατεργασία (άβαφο αλουμίνιο ή μαύρο πολυαμίδιο)

ΠΙΣΤΟΠΟΙΗΤΙΚΑ

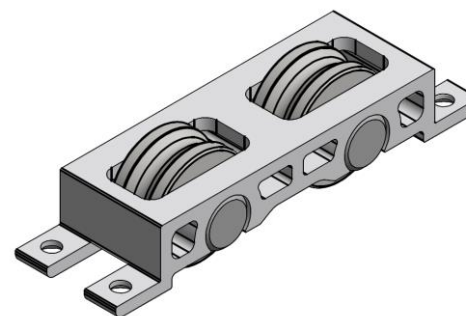
- Αντοχή:
 - Βαθμίδα 3 - 10.000 κύκλοι χρήσης[EN 13126.15]
 - EX-6002565000 στα 130kg
 - Βαθμίδα 4 - 15.000 κύκλοι χρήσης[EN 13126.15]
 - EX-6000063000 στα 130kg
 - Βαθμίδα 5 - 25.000 κύκλοι χρήσης[EN 13126.15]
 - EX-6000220600 στα 20 kg
 - EX-6000120100 στα 23kg
 - EX-6000230400 / EX-6000210100 στα 45kg
 - EX-6000220502 στα 65kg
 - EX-6000235000 / EX-6001460000 / INT-6000044000 στα 90kg
 - EX-6000056000 / EX-6001200000 στα 100kg
 - EX-6000412500 / EX-6000456000 στα 180kg
 - EX-6001460400 στα 160kg
 - Σε εξέλιξη δοκιμές για λοιπά ράουλα
- 5 χρόνια εγγύηση Alumil



Μονό ράουλο



Διπλό ράουλο



ΚΩΔΙΚΟΙ & ΠΕΡΙΓΡΑΦΕΣ

EX-6000120100	ΡΑΟΥΛΟ ΑΛΟΥΜΙΝΙΟΥ ΜΟΝΟ ΜΕ ΝΤΙΖΑ M9000 & M9200	EX-6000210100	ΡΑΟΥΛΟ ΠΛΑΣΤΙΚΟ ΔΙΠΛΟ M9000, M9200, M900, M9050
EX-6000230400	ΡΑΟΥΛΟ ΑΛΟΥΜΙΝΙΟΥ ΔΙΠΛΟ ΜΕ ΝΤΙΖΑ M9000 & M9200	EX-6000235000	ΡΑΟΥΛΟ ΠΛΑΣΤΙΚΟ ΔΙΠΛΟ S350
EX-6000220502	ΡΑΟΥΛΟ ΑΛΟΥΜΙΝΙΟΥ ΔΙΠΛΟ ΜΕ ΝΤΙΖΑ M9200 27mm	INT-6000044000	ΡΑΟΥΛΟ ΠΛΑΣΤΙΚΟ ΔΙΠΛΟ S440
EX-6001460000	ΡΑΟΥΛΟ ΑΛΟΥΜΙΝΙΟΥ ΔΙΠΛΟ M14600	EX-6000063000	ΡΑΟΥΛΟ ΠΛΑΣΤΙΚΟ ΤΡΙΠΛΟ M630 & M12500 ΚΡΥΦΟ
EX-6001460400	ΡΑΟΥΛΟ ΑΛΟΥΜΙΝΙΟΥ ΤΕΤΡΑΠΛΟ M14600	EX-6000110100	ΡΑΟΥΛΟ ΠΛΑΣΤΙΚΟ ΜΟΝΟ M900
EX-6000056000	ΡΑΟΥΛΟ ΑΛΟΥΜΙΝΙΟΥ ΔΙΠΛΟ ΓΙΑ ΑΠΛΟ ΣΥΡΟΜΕΝΟ S560	EX-6000220600	ΡΑΟΥΛΟ ΠΛΑΣΤΙΚΟ ΜΟΝΟ M9028
EX-6000456000	ΡΑΟΥΛΟ ΑΛΟΥΜΙΝΙΟΥ ΤΕΤΡΑΠΛΟ ΓΙΑ ΑΠΛΟ ΣΥΡΟΜΕΝΟ S560	EX-6002900800	ΡΑΟΥΛΟ ΠΛΑΣΤΙΚΟ ΔΙΠΛΟ M9008
EX-6001200000	ΡΑΟΥΛΟ ΑΛΟΥΜΙΝΙΟΥ ΔΙΠΛΟ M12500		
EX-6000412500	ΡΑΟΥΛΟ ΑΛΟΥΜΙΝΙΟΥ ΤΕΤΡΑΠΛΟ M12500		
EX-6000185000	ΡΑΟΥΛΟ ΑΛΟΥΜΙΝΙΟΥ ΜΟΝΟ M868		
EX-6000207000	ΡΑΟΥΛΟ ΑΛΟΥΜΙΝΙΟΥ ΔΙΠΛΟ ΜΕ ΝΤΙΖΑ M9242		
INT-6000273700	ΡΑΟΥΛΟ ΑΛΟΥΜΙΝΙΟΥ ΔΙΠΛΟ ΓΙΑ S70737		
INT-6000265000	ΡΑΟΥΛΟ ΑΛΟΥΜΙΝΙΟΥ ΔΙΠΛΟ ΓΙΑ S650		

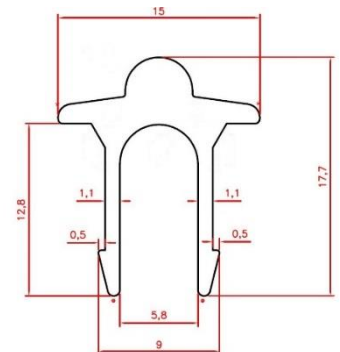
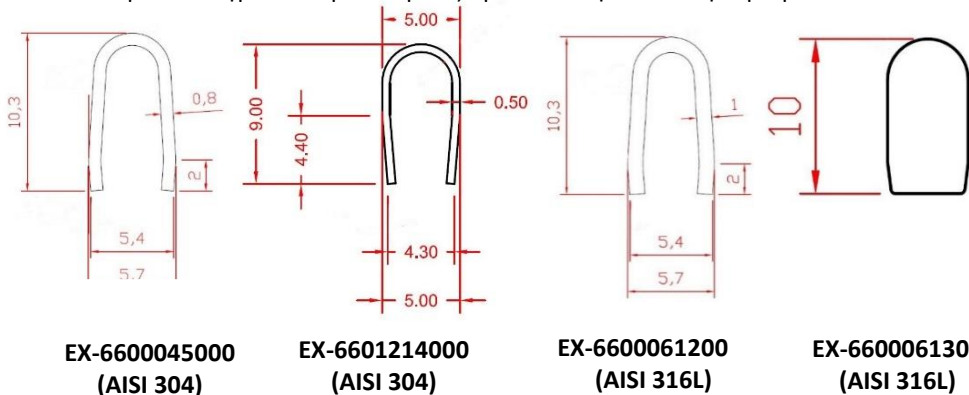
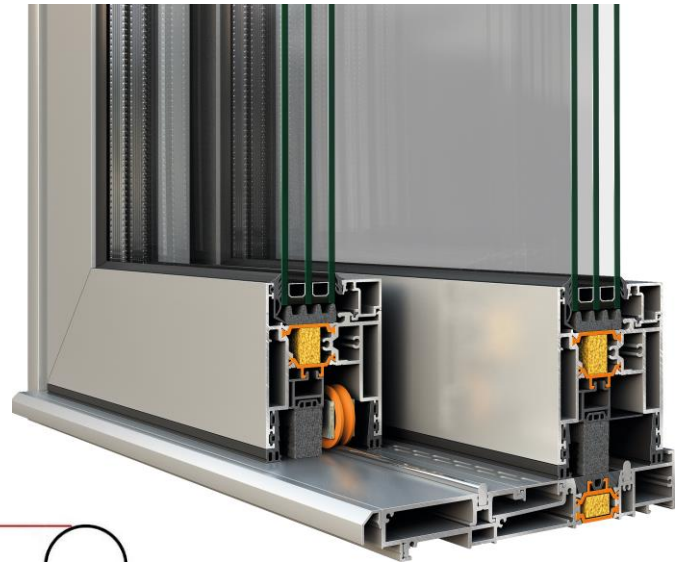
ΑΝΟΞΕΙΔΩΤΟΙ ΟΔΗΓΟΙ ALUMIL

ΛΕΙΤΟΥΡΓΙΑ

Ανοξείδωτοι οδηγοί της Alumil για αποτελεσματική και ομαλή κύλιση των φύλλων

ΤΕΧΝΙΚΑ ΧΑΡΑΚΤΗΡΙΣΤΙΚΑ

- Ειδικά σχεδιασμένοι να παραμένουν καθαροί από σκόνη, βρωμιά, κτλ.
- Ανοξείδωτος χάλυβας και ανοδιωμένο αλουμίνιο εξασφαλίζουν την απουσία σκουριάς σε ένα μεγάλο εύρος περιβαλλοντικών συνθηκών
- Οδηγοί inox τύπου U για standard ή βαρέος τύπου χρήση (έως 300kg). Συνεργάζονται άριστα με ράουλα με πλαστικά ροδάκια
- Οδηγός βαρέος τύπου αποτρέπει παραμορφώσεις οφειλόμενες σε μεγάλα φορτία. Συνεργάζεται άριστα με ράουλα με μεταλλικά ροδάκια
- Οδηγός βαρέος τύπου από ανοξείδωτο χάλυβα AISI 316 L με δυνατότητα συγκόλλησης για μεγάλα ανοίγματα
- Ανοδιωμένοι οδηγοί αλουμινίου με εξαιρετικό επιφανειακό φινιρίσμα



ΥΛΙΚΑ

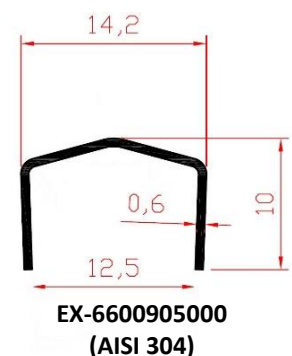
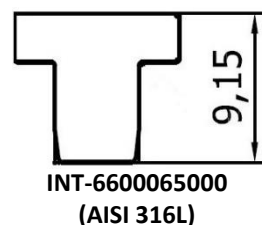
- Ανοξείδωτος χάλυβας AISI 316 L
- Ανοξείδωτος χάλυβας AISI 304
- Αλουμίνιο διέλασης

ΕΠΙΦΑΝΕΙΑΚΕΣ ΚΑΤΕΡΓΑΣΙΕΣ

- Καμία επιφανειακή κατεργασία δεν μπορεί να εφαρμοστεί σε ανοξείδωτους οδηγούς
- Ανοδίωση σε οδηγούς αλουμινίου

ΠΙΣΤΟΠΟΙΗΤΙΚΑ

- Ελεγμένα σε συνδυασμό με ράουλα για 100.000 κύκλους/250kg
- Πιστοποιητικά πρώτων υλών κατόπιν αιτήματος
- 5 Χρόνια εγγύηση Alumil



ΚΩΔΙΚΟΙ & ΠΕΡΙΓΡΑΦΕΣ

EX-6600045000	ΑΝΟΞΕΙΔΩΤΟΣ ΟΔΗΓΟΣ ΤΥΠΟΥ U 0.8mm S450, S350, S560, M14000, M14600, M12500 3,5m
EX-6600045001	ΑΝΟΞΕΙΔΩΤΟΣ ΟΔΗΓΟΣ ΤΥΠΟΥ U 0.8mm S450, S350, S560, M14000, M14600, M12500 6,0m
EX-6600061200	ΑΝΟΞΕΙΔΩΤΟΣ ΟΔΗΓΟΣ ΤΥΠΟΥ U 1mm S450, S350, S560, M14000, M14600, M12500, S700 3,5m
EX-6600061201	ΑΝΟΞΕΙΔΩΤΟΣ ΟΔΗΓΟΣ ΤΥΠΟΥ U 1mm S450, S350, S560, M14000, M14600, M12500, S700 6,0m
EX-6600061300	ΑΝΟΞΕΙΔΩΤΟΣ ΟΔΗΓΟΣ ΒΑΡΕΩΣ ΤΥΠΟΥ S700, S650, SF85, M630 6m
INT-6600065000	ΟΔΗΓΟΣ ΙΝΟΧ ΒΑΡΕΩΣ ΤΥΠΟΥ ΕΠΙΠΕΔΟΣ S700 MARBLE 6m
EX-6600905000	ΑΝΟΞΕΙΔΩΤΟΣ ΟΔΗΓΟΣ M9050, M9200 3,5m
EX-6601214000	ΑΝΟΞΕΙΔΩΤΟΣ ΟΔΗΓΟΣ M12000 3,5m
EX-6604401200	ΟΔΗΓΟΣ ΑΛΟΥΜΙΝΙΟΥ S440

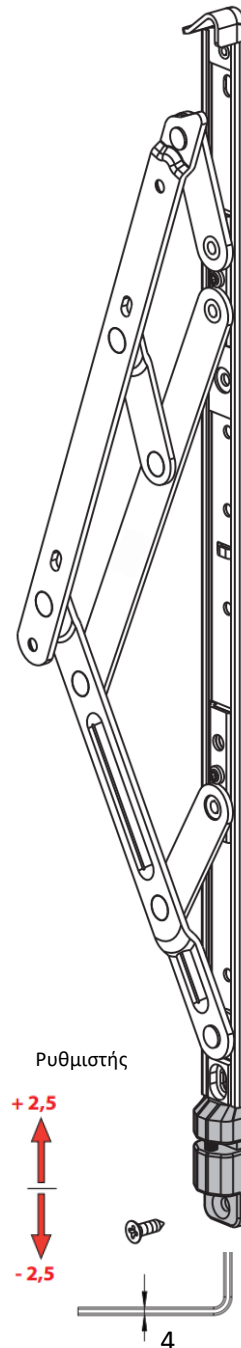
ΨΑΛΙΔΙΑ ΥΑΛΟΠΕΤΑΣΜΑΤΟΣ STANDARD

ΛΕΙΤΟΥΡΓΙΑ

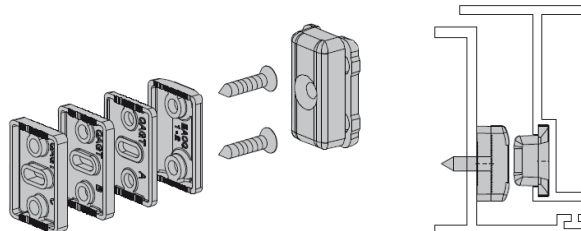
Ψαλιδία προβαλλόμενου υαλοπετάσματος για όλα τα συστήματα Alumil με επίπεδα προφίλ.

ΤΕΧΝΙΚΑ ΧΑΡΑΚΤΗΡΙΣΤΙΚΑ

- Αυτοίσορροπούμενος μηχανισμός με τέσσερα μοχλικά (εκδόσεις των 65kg, 85kg) ή με έξι μοχλικά (εκδόσεις των 100, 110, 120, 130kg) για ομαλή λειτουργία
- Αντιολισθητικό για την αποτροπή εσφαλμένης λειτουργίας
- Για ύψη φύλλου από 0,6m έως 2m και για βάρη έως 130kg ανά φύλλο
- Ρυθμιστής ψαλιδιών για ορθή και απροβλημάτιστη κίνηση του παραθύρου
- Ειδικό σημείο τερματισμού για μεγάλα φορτία ριπών αέρα
- Αποστάτης από πολυαμίδιο για χρήση μεταξύ του φύλλου και των οπών ασφάλισης για ευκολότερη και πιο στιβαρή εγκατάσταση
- Σφήνα ευθυγράμμισης και υποστήριξης από πολυαμίδιο για τη σωστή φόρτιση των ψαλιδιών όταν το παράθυρο είναι κλειστό
- Παράγονται στην Ευρώπη



Σφήνα ευθυγράμμισης και υποστήριξης φύλλου



ΥΛΙΚΑ

- Σώμα από ανοξείδωτο χάλυβα AISI 304
- Αποστάτης φύλλου από πολυαμίδιο
- Σφήνα ευθυγράμμισης από πολυαμίδιο

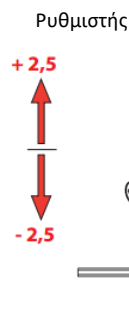
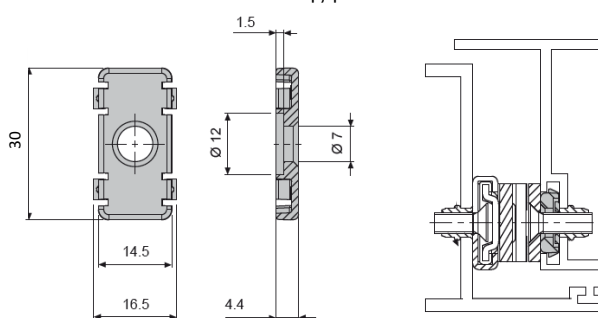
ΕΠΙΦΑΝΕΙΑΚΕΣ ΚΑΤΕΡΓΑΣΙΕΣ

- Ανοξείδωτα / Χωρίς επιπρόσθετες επιφανειακές κατεργασίες

ΠΙΣΤΟΠΟΙΗΤΙΚΑ

- 8000 κύκλοι χρήσης
- 300 ώρες έκθεσης σε τεστ αλατονέφωσης
- AAMA 904-01
- AAMA 907-05
- 110nm / 220nm έλεγχος δύναμης
- 5 χρόνια εγγύηση Alumil

Αποστάτης φύλλου



ΚΩΔΙΚΟΙ & ΠΕΡΙΓΡΑΦΕΣ

EX-7203250100	ΖΕΥΓΟΣ ΨΑΛΙΔΙΩΝ ΠΡΟΒΑΛΛΟΜΕΝΟΥ ΥΑΛΟΠΕΤΑΣΜΑΤΟΣ 65kg 625mm<Sh<800mm 30/35 ΜΟΙΡΕΣ ΑΝΟΙΓΜΑ
EX-7203250200	ΖΕΥΓΟΣ ΨΑΛΙΔΙΩΝ ΠΡΟΒΑΛΛΟΜΕΝΟΥ ΥΑΛΟΠΕΤΑΣΜΑΤΟΣ 85kg 800mm<Sh<1200mm 25/30 ΜΟΙΡΕΣ ΑΝΟΙΓΜΑ
EX-7203250300	ΖΕΥΓΟΣ ΨΑΛΙΔΙΩΝ ΠΡΟΒΑΛΛΟΜΕΝΟΥ ΥΑΛΟΠΕΤΑΣΜΑΤΟΣ 100kg 1200mm<Sh<1400mm 25/30 ΜΟΙΡΕΣ ΑΝΟΙΓΜΑ
EX-7201325000	ΖΕΥΓΟΣ ΨΑΛΙΔΙΩΝ ΠΡΟΒΑΛΛΟΜΕΝΟΥ ΥΑΛΟΠΕΤΑΣΜΑΤΟΣ 110kg 1400mm<Sh<1600mm 20/25 ΜΟΙΡΕΣ ΑΝΟΙΓΜΑ
EX-7203250600	ΖΕΥΓΟΣ ΨΑΛΙΔΙΩΝ ΠΡΟΒΑΛΛΟΜΕΝΟΥ ΥΑΛΟΠΕΤΑΣΜΑΤΟΣ 120kg 1600mm<Sh<1800mm 15/20 ΜΟΙΡΕΣ ΑΝΟΙΓΜΑ
EX-7200325000	ΖΕΥΓΟΣ ΨΑΛΙΔΙΩΝ ΠΡΟΒΑΛΛΟΜΕΝΟΥ ΥΑΛΟΠΕΤΑΣΜΑΤΟΣ 130kg 1800mm<Sh<2000mm 15/20 ΜΟΙΡΕΣ ΑΝΟΙΓΜΑ
EX-3800325600	ΑΠΟΣΤΑΤΗΣ ΦΥΛΛΟΥ 15/20 ΓΙΑ ΨΑΛΙΔΙΑ ΠΡΟΒΟΛΗΣ
EX-4161613000	ΣΦΗΝΑ ΕΥΘΥΓΡΑΜΜΙΣΗΣ ΚΑΙ ΥΠΟΣΤΗΡΙΓΜΑ ΦΥΛΛΟΥ ΥΑΛΟΠΕΤΑΣΜΑΤΟΣ
EX-7200325500	ΡΥΘΜΙΣΤΗΣ ΨΑΛΙΔΙΩΝ ΠΡΟΒΑΛΛΟΜΕΝΟΥ

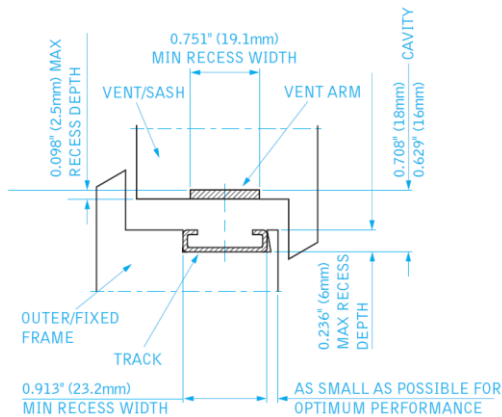
ΨΑΛΙΔΙΑ ΥΑΛΟΠΕΤΑΣΜΑΤΟΣ ΒΑΡΕΟΣ ΤΥΠΟΥ

ΛΕΙΤΟΥΡΓΙΑ

Ψαλίδια υαλοπετάσματος βαρέος τύπου για όλα τα συστήματα επίπεδου προφίλ της Alumil

ΤΕΧΝΙΚΑ ΧΑΡΑΚΤΗΡΙΣΤΙΚΑ

- Αυτοϊσορροπούμενα για ομαλή λειτουργία ανοίγματος και κλεισίματος
- Ελεγμένα και πιστοποιημένα κάτω από τα υψηλότερα standards
- Αντιολισθητικό για την αποτροπή εσφαλμένης λειτουργίας
- Για ύψη φύλλου από 0,64m έως 2,5m και για βάρη έως 180kg ανά φύλλο
- Ρυθμιστής ψαλιδιών για ορθή και απροβλημάτιστη κίνηση του παραθύρου.
- Η ρύθμιση μπορεί να γίνει εύκολα από ένα άτομο ακόμη και σε ψηλά και βαριά παράθυρα
- Ειδικό σημείο τερματισμού για μεγάλα φορτία ανέμου
- Παράγονται στην Ευρώπη



Ρυθμιστής

ΥΛΙΚΑ

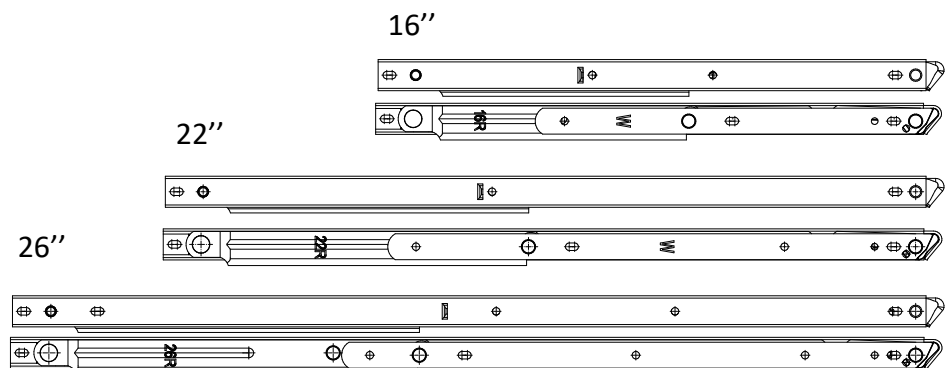
- Πλήρως ωστενιτικός ανοξείδωτος χάλυβας AISI 304

ΕΠΙΦΑΝΕΙΑΚΕΣ ΚΑΤΕΡΓΑΣΙΕΣ

- Ανοξείδωτα / Χωρίς επιπλέον επιφανειακές κατεργασίες

ΠΙΣΤΟΠΟΙΗΤΙΚΑ

- UK BS 6375
- AAMA 901.1
- Singapore Standard 212
- EN 10088-2 Grade 1.4301
- ATI (USA) test > 6470pa.
- Ελεγμένο για 30.000 κύκλους χρήσης
- Εγγύηση έως 12 έτη



ΚΩΔΙΚΟΙ & ΠΕΡΙΓΡΑΦΕΣ

EX-3505016800	ΖΕΥΓΟΣ ΨΑΛΙΔΙΩΝ ΠΡΟΒΑΛΛΟΜΕΝΟΥ 16\"
EX-3505122800	ΖΕΥΓΟΣ ΨΑΛΙΔΙΩΝ ΠΡΟΒΑΛΛΟΜΕΝΟΥ 22\"
EX-3505122801	ΖΕΥΓΟΣ ΨΑΛΙΔΙΩΝ ΠΡΟΒΑΛΛΟΜΕΝΟΥ 22\"
EX-3505126800	ΖΕΥΓΟΣ ΨΑΛΙΔΙΩΝ ΠΡΟΒΑΛΛΟΜΕΝΟΥ 26\"
EX-3505072800	ΡΥΘΜΙΣΤΗΣ ΨΑΛΙΔΙΩΝ ΠΡΟΒΑΛΛΟΜΕΝΟΥ

ΨΑΛΙΔΙΑ ΥΑΛΟΠΕΤΑΣΜΑΤΟΣ ΒΑΡΕΟΣ ΤΥΠΟΥ ΠΑΡΑΛΛΗΛΗΣ ΠΡΟΒΟΛΗΣ

ΛΕΙΤΟΥΡΓΙΑ

Γκάμα ψαλιδιών παράλληλης προβολής, βαρέος τύπου, υψηλής απόδοσης για υαλοπετάσματα

ΤΕΧΝΙΚΑ ΧΑΡΑΚΤΗΡΙΣΤΙΚΑ

- Προσφέρουν φυσικό αερισμό επιτρέποντας μια ισορροπημένη ροή αέρα περιμετρικά του ανοίγματος
- Διατήρηση αισθητικά ευχάριστων οπτικών γραμμών προσκείμενων στο σύγχρονο σχεδιασμό προσόψεων κτιρίων
- Για φύλλα ύψους από 0.35m έως 3.0m, πλάτους από 0.25m έως 2.0m και βάρους έως 200kg
- Μπορεί να συνδεθεί με σύστημα διαχείρισης κτιρίου ως μέρος μιας αυτοματοποιημένης λύσης για τον έλεγχο του κλίματός του
- Μπορεί να λειτουργήσει είτε χειροκίνητα είτε με ηλεκτρικά μοτέρ
- Μοναδική, πατενταρισμένη ρύθμιση που εξασφαλίζει την ορθή συνεργασία/συγχρονισμό των ψαλιδιών και την ορθή παράλληλη κίνηση του φύλλου
- Λειτουργία προσαρμογής φύλλου για χρήση σε βαρύτερα φύλλα
- Τα ψαλιδία είναι πλήρως κρυμμένα όταν το φύλλο είναι κλειστό
- Υψηλή αντίσταση στην διάβρωση

ΥΛΙΚΑ

- Σύνδεσμοι, οδηγοί και εσωτερικοί ολισθητήρες από ανοξείδωτο χάλυβα Grade 1.4301 [EN 10088-2]
- Βραχίονες περιστροφής από ανοξείδωτο χάλυβα Grade 1.4567 [EN 10263-5]
- Εξωτερικός ολισθητήρας από Zytel HTN FE8200 NC010
- Αξονικές ροδέλες από Nylon
- Αξονικοί φραγμοί από κράμα ψευδαργύρου ZA5
- Πουκάμισο από Phosphor Bronze PB102

ΕΠΙΦΑΝΕΙΑΚΕΣ ΚΑΤΕΡΓΑΣΙΕΣ

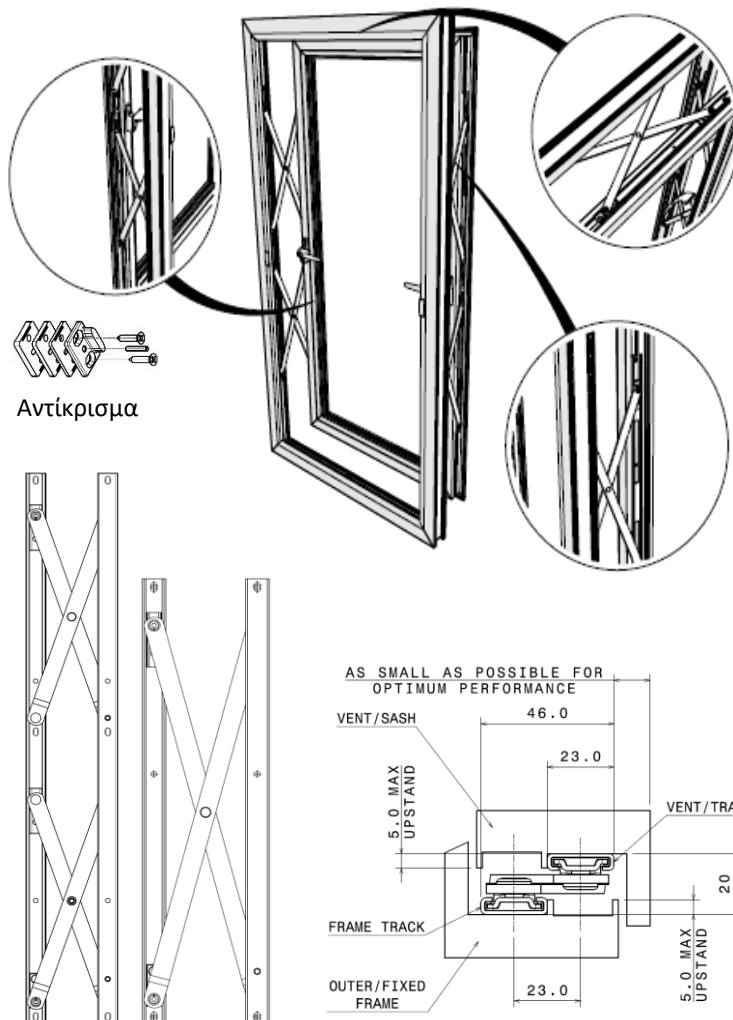
- Ανοξείδωτος χάλυβας
- Τα πλαστικά εξαρτήματα έχουν ομοιόμορφο φινιρίσμα και χρώμα
- Χυτά εξαρτήματα επιχρισμένα με χαλκό, νικέλιο και χρώμιο

ΠΙΣΤΟΠΟΙΗΤΙΚΑ

- Αντοχή: Τεσταρισμένο για λειτουργία 20,000 κύκλων χρήσης
- Αντιδιάβρωση: 500h έκθεσης σε τεστ αλατονέφωσης [EN ISO 9227]
- Ικανά για συμμόρφωση με τις απαιτήσεις φυσικού εξαερισμού καπνού και θερμότητας [EN 12101-2:2003]
- AAMA 901.1
- Εγγύηση έως 12 έτη

ΚΩΔΙΚΟΙ & ΠΕΡΙΓΡΑΦΕΣ

EX-7200035000	ΨΑΛΙΔΙ ΠΑΡΑΛΛΗΛΗΣ ΠΡΟΒΟΛΗΣ 100kg 350mm 400<Sh<750 ΔΕΞΙ
EX-7200035010	ΨΑΛΙΔΙ ΠΑΡΑΛΛΗΛΗΣ ΠΡΟΒΟΛΗΣ 100kg 350mm 400<Sh<750 ΑΡΙΣΤΕΡΟ
EX-7200045000	ΨΑΛΙΔΙ ΠΑΡΑΛΛΗΛΗΣ ΠΡΟΒΟΛΗΣ 100kg 450mm 750<Sh<1000 ΔΕΞΙ
EX-7200045010	ΨΑΛΙΔΙ ΠΑΡΑΛΛΗΛΗΣ ΠΡΟΒΟΛΗΣ 100kg 450mm 750<Sh<1000 ΑΡΙΣΤΕΡΟ
EX-7200070000	ΨΑΛΙΔΙ ΠΑΡΑΛΛΗΛΗΣ ΠΡΟΒΟΛΗΣ 200kg 670mm 1000<Sh<1500 ΔΕΞΙ
EX-7200070010	ΨΑΛΙΔΙ ΠΑΡΑΛΛΗΛΗΣ ΠΡΟΒΟΛΗΣ 200kg 670mm 1000<Sh<1500 ΑΡΙΣΤΕΡΟ
EX-7200095000	ΨΑΛΙΔΙ ΠΑΡΑΛΛΗΛΗΣ ΠΡΟΒΟΛΗΣ 200kg 950mm 1500<Sh<2000 ΔΕΞΙ
EX-7200095010	ΨΑΛΙΔΙ ΠΑΡΑΛΛΗΛΗΣ ΠΡΟΒΟΛΗΣ 200kg 950mm 1500<Sh<2000 ΑΡΙΣΤΕΡΟ
EX-4156239100	ΑΝΤΙΚΡΥΣΜΑ ΥΑΛΟΠΕΤΑΣΜΑΤΟΣ ΡΥΘΜΙΖΟΜΕΝΟ ΜΕ ΑΠΟΣΤΑΤΕΣ



Ψαλιδί	Μεγ. χειροκίνητο άνοιγμα (mm)	Μεγ. Ηλεκτροκίνητο άνοιγμα (mm)
EX-72000350xx	150	180
EX-72000450xx	150	250
EX-72000700xx	150	150
EX-72000950xx	150	250

ΠΕΡΙΟΡΙΣΤΕΣ ΥΑΛΟΠΕΤΑΣΜΑΤΟΣ

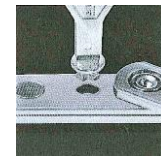
ΛΕΙΤΟΥΡΓΙΑ

Εξάρτημα ελέγχου γωνίας ανοίγματος παρέχοντας παιδική ασφάλεια και αυξημένη χρηστικότητα

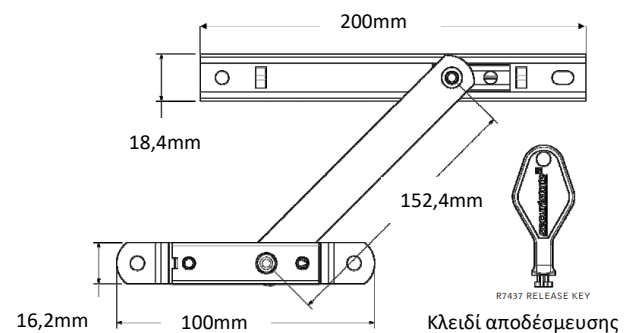
ΤΕΧΝΙΚΑ ΧΑΡΑΚΤΗΡΙΣΤΙΚΑ

- Άριστη εφαρμογή στα συστήματα υαλοπετάσματος Alumil
- Διαθέσιμοι περιοριστές για προβαλλόμενα και ανοιγόμενα υαλοπετάσματα
- Οι περιοριστές έχουν συνθετικό φρένο για ομαλή λειτουργία
- Εύκολοι στην εγκατάσταση, δεν απαιτεί κατεργασίες
- Αποσπώμενος περιοριστής
 - Αντέχει δύναμη έως 1000N όταν βρίσκεται σε ανοιχτή θέση
 - Συμβατός με όλα τα ψαλίδια βαρέος τύπου της γκάμας Alumil
 - Περιορίζει το άνοιγμα για ασφάλεια αλλά επιτρέπει και πλήρες άνοιγμα με τη χρήση κλειδιού
 - Το κλειδί διατίθεται ως έξτρα κωδικός
- Περιοριστής μεταβλητής θέσης
 - Χρησιμοποιείται σε ζεύγη
 - Μεγάλη ανοχή εγκατάστασης σε κάσα και φύλλο
 - Δεν επιτρέπει το κλείσιμο του φύλλου όταν είναι σε ανοιχτή θέση
 - Η θέση ανοίγματος ορίζεται με το άνοιγμα του φύλλου
 - Το μέγιστο άνοιγμα ορίζεται κατά την τοποθέτηση των περιοριστών

Αποσπώμενος περιοριστής



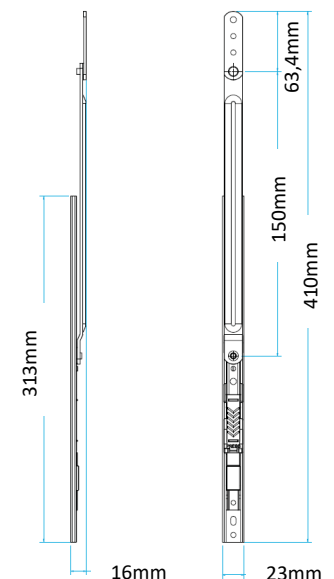
Χρήση κλειδιού αποδέσμευσης



Περιοριστής μεταβλητής θέσης



Reset του μηχανισμού κατά το κλείσιμο του παραθύρου



ΥΛΙΚΑ

- Πλήρως ωστενιτικός ανοξειδωτος χάλυβας AISI 304
- Συνθετικός ολισθητής

ΕΠΙΦΑΝΕΙΑΚΕΣ ΚΑΤΕΡΓΑΣΙΕΣ

- Χωρίς επιπρόσθετες επιφανειακές κατεργασίες

ΠΙΣΤΟΠΟΙΗΤΙΚΑ

- UK BS 6375-2 για συσκευές που φέρουν φορτίο
- 12 χρόνια εκτεταμένη εγγύηση
- SIS 212
- EN 1670
- NYC DoH Πιστοποιητικό για αποσπώμενο περιοριστή

ΚΩΔΙΚΟΙ & ΠΕΡΙΓΡΑΦΕΣ

EX-7200600000
 EX-7207437000
 EX-7201500000

ΑΠΟΣΠΩΜΕΝΟΣ ΠΕΡΙΟΡΙΣΤΗΣ ΑΝΟΙΓΜΑΤΟΣ 80-200mm ΥΑΛΟΠΕΤΑΣΜΑΤΟΣ ΜΕ ΚΛΕΙΔΙ ΙΝΟΧ
 ΚΛΕΙΔΙ ΑΠΟΔΕΣΜΕΥΣΗΣ ΠΕΡΙΟΡΙΣΤΗ ΑΝΟΙΓΜΑΤΟΣ
 ΠΕΡΙΟΡΙΣΤΗΣ ΑΝΟΙΓΜΑΤΟΣ NYC (STAY OPEN) ΥΑΛΟΠΕΤΑΣΜΑΤΟΣ ΙΝΟΧ 150mm ΜΕΓΙΣΤΟ ΑΝΟΙΓΜΑ

ALUMIL ΜΕΝΤΕΣΕΔΕΣ STANDARD

ΛΕΙΤΟΥΡΓΙΑ

Μεντεσέδες για πόρτες και παράθυρα με εφαρμογή σε συστήματα Euro groove και PVC groove

ΤΕΧΝΙΚΑ ΧΑΡΑΚΤΗΡΙΣΤΙΚΑ

- Απόλυτη εφαρμογή σε όλα τα ανοιγόμενα συστήματα Alumil
- Ταιριάζει σε όλα τα standard Euro groove συστήματα με πλαίσιο 14/18 - φύλλο 15/20
- Ταιριάζει σε όλα τα standard συστήματα 16mm PVC groove
- Με ρύθμιση ύψους πόρτας
- Διαθέσιμοι 3 τύποι μεντεσέ:
 - Απλός: έως 70kg με 2 τεμ. και 80kg με 3 τεμ.
 - Τριπλός: έως 80kg με 2 τεμ. και 90kg με 3 τεμ.
 - Βαρύς τύπου: έως 100kg με 2 τεμ. και 120kg με 3 τεμ.
- Τοποθέτηση 2 μεντεσέδων στο ανώτερο και κατώτερο σημείο
- Τοποθέτηση τρίτου μεντεσέ κάτω από τον άνω μεντεσέ
- Βάρος υπολογισμένο για φύλλα w1000 x h2000mm
- Διατήρηση αναλογιών ύψους και πλάτους σε όλα τα μεγέθη φύλλου
- Περιορισμός ύψους βάσης συστήματος
- Χρήση τρίτης βίδας στον τριπλό μεντεσέ για επιπρόσθετη σταθερότητα.
- Έκκεντρη ρύθμιση στον μεντεσέ βαρέος τύπου

ΥΛΙΚΑ

- Κυρίως σώμα αλουμινίου διέλασης
- Λοιπά μέρη πολυαμιδίου
- Ανοξειδωτες βίδες και ενωτικά zamak
- Γαλβανισμένος πείρος στον απλό και τριπλό μεντεσέ
- Ανοξειδωτος πείρος στον μεντεσέ βαρέος τύπου

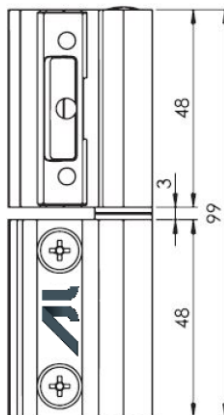
ΕΠΙΦΑΝΕΙΑΚΕΣ ΚΑΤΕΡΓΑΣΙΕΣ

- Ηλεκτροστατική βαφή λευκό RAL 9016 (9003tgo)
- Ηλεκτροστατική βαφή μαύρο RAL 9005 mat
- Ηλεκτροστατική βαφή ασημί anodic ice (CE τύπος)
- Ηλεκτροστατική βαφή ασημί RAL 9006 (PVC τύπος)
- Φυσική ανοδίωση
- Άβαφο / Ειδικά χρώματα κατόπιν παραγγελίας

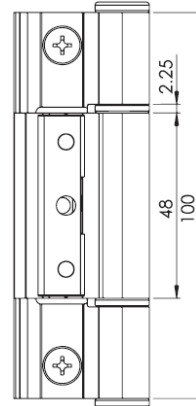
ΠΙΣΤΟΠΟΙΗΤΙΚΑ

- Αντιδιάβρωση: Τεσταρισμένοι στη Βαθμίδα 4 -> 240 ώρες [EN 1670 / EN 13126-3:2012-02]
- 5 χρόνια εγγύηση Alumil

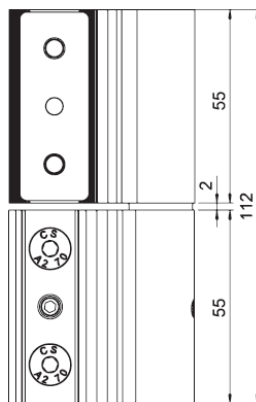
Απλός μεντεσές



Τριπλός μεντεσές



Βαρύς τύπου μεντεσές



ΚΩΔΙΚΟΙ ΚΑΙ ΠΕΡΙΓΡΑΦΕΣ

EX-3500001002	ΑΠΛΟΣ ΜΕΝΤΕΣΕΣ ΤΥΠΟΥ CE ΛΕΥΚΟΣ	EX-3601100002	ΒΑΡΕΟΣ ΤΥΠΟΥ ΜΕΝΤΕΣΕΣ ΤΥΠΟΥ CE ΡΥΘΜΙΖΟΜΕΝΟΣ ΛΕΥΚΟΣ
EX-3500001003	ΑΠΛΟΣ ΜΕΝΤΕΣΕΣ ΤΥΠΟΥ CE ΜΑΥΡΟΣ	EX-3601100003	ΒΑΡΕΟΣ ΤΥΠΟΥ ΜΕΝΤΕΣΕΣ ΤΥΠΟΥ CE ΡΥΘΜΙΖΟΜΕΝΟΣ ΜΑΥΡΟΣ
EX-3500001009	ΑΠΛΟΣ ΜΕΝΤΕΣΕΣ ΤΥΠΟΥ CE ΑΣΗΜΙ ΑΝΟΔΙC ICE	EX-3601100009	ΒΑΡΕΟΣ ΤΥΠΟΥ ΜΕΝΤΕΣΕΣ ΤΥΠΟΥ CE ΡΥΘΜΙΖΟΜΕΝΟΣ ΑΣΗΜΙ ΑΝΟΔΙC ICE
EX-3500001033	ΑΠΛΟΣ ΜΕΝΤΕΣΕΣ ΤΥΠΟΥ CE ΑΣΗΜΙ ΑΝΟΔΙΩΣΗ	EX-3601100033	ΒΑΡΕΟΣ ΤΥΠΟΥ ΜΕΝΤΕΣΕΣ ΤΥΠΟΥ CE ΡΥΘΜΙΖΟΜΕΝΟΣ ΑΣΗΜΙ ΑΝΟΔΙΩΣΗ
EX-3500001099	ΑΠΛΟΣ ΜΕΝΤΕΣΕΣ ΤΥΠΟΥ CE ΑΒΑΦΟΣ	EX-3601100000	ΒΑΡΕΟΣ ΤΥΠΟΥ ΜΕΝΤΕΣΕΣ ΤΥΠΟΥ CE ΡΥΘΜΙΖΟΜΕΝΟΣ ΑΒΑΦΟΣ
EX-3501000002	ΤΡΙΠΛΟΣ ΜΕΝΤΕΣΕΣ ΤΥΠΟΥ CE ΛΕΥΚΟΣ	EX-3603100002	ΒΑΡΕΟΣ ΤΥΠΟΥ ΜΕΝΤΕΣΕΣ ΤΥΠΟΥ PVC ΡΥΘΜΙΖΟΜΕΝΟΣ ΛΕΥΚΟΣ
EX-3501000003	ΤΡΙΠΛΟΣ ΜΕΝΤΕΣΕΣ ΤΥΠΟΥ CE ΜΑΥΡΟΣ	EX-3603100003	ΒΑΡΕΟΣ ΤΥΠΟΥ ΜΕΝΤΕΣΕΣ ΤΥΠΟΥ PVC ΡΥΘΜΙΖΟΜΕΝΟΣ ΜΑΥΡΟΣ
EX-3501000009	ΤΡΙΠΛΟΣ ΜΕΝΤΕΣΕΣ ΤΥΠΟΥ CE ΑΣΗΜΙ ΑΝΟΔΙC ICE	EX-3603100009	ΒΑΡΕΟΣ ΤΥΠΟΥ ΜΕΝΤΕΣΕΣ ΤΥΠΟΥ PVC ΡΥΘΜΙΖΟΜΕΝΟΣ ΑΣΗΜΙ RAL 9006
EX-3501000033	ΤΡΙΠΛΟΣ ΜΕΝΤΕΣΕΣ ΤΥΠΟΥ CE ΑΣΗΜΙ ΑΝΟΔΙΩΣΗ	EX-3603100000	ΒΑΡΕΟΣ ΤΥΠΟΥ ΜΕΝΤΕΣΕΣ ΤΥΠΟΥ PVC ΡΥΘΜΙΖΟΜΕΝΟΣ ΑΒΑΦΟΣ
EX-3501000000	ΤΡΙΠΛΟΣ ΜΕΝΤΕΣΕΣ ΤΥΠΟΥ CE ΑΒΑΦΟΣ		

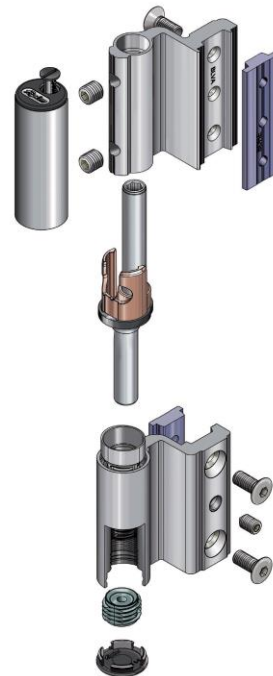
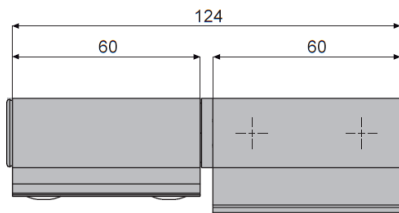
ΜΕΝΤΕΣΕΔΕΣ ΠΟΡΤΑΣ EURO GROOVE ΒΑΡΕΟΣ ΤΥΠΟΥ

ΛΕΙΤΟΥΡΓΙΑ

Μεντεσέδες βαρέος τύπου για πόρτες Euro groove

ΤΕΧΝΙΚΑ ΧΑΡΑΚΤΗΡΙΣΤΙΚΑ

- Τέλεια εφαρμογή σε όλες τις πόρτες Alumil με φύλλα Euro groove 15/20
- Πλήρως ανεξάρτητη τρισδιάστατη ρύθμιση (ύψους, πλευρά σε πλευρά και πίεσης στα λάστιχα)
- Ικανότητα φόρτισης με χρήση δύο μεντεσέδων:
 - 120kg για οικιακές εφαρμογές
 - 110kg για χρήση σε επαγγελματικούς χώρους
 - 100kg για χρήση σε επαγγελματικούς χώρους σε συνδυασμό με μηχανισμό επαναφοράς
 - 90kg για χρήση σε επαγγελματικούς χώρους σε συνδυασμό με μηχανισμό επαναφοράς και περιοριστή ανοίγματος
- Η χρήση ενός τρίτου μεντεσέ κοντά στον άνω μεντεσέ αυξάνει την ικανότητα φόρτισης κατά 15%. Σε περίπτωση τοποθέτησης του τρίτου μεντεσέ στο κέντρο της πόρτας δεν υπάρχει αύξηση της ικανότητας φόρτισης



ΥΛΙΚΑ

- Κύριο σώμα από αλουμίνιο διέλασης
- Πουκάμισο πολυαμιδίου
- Ανοξείδωτες βίδες και λάμες στερέωσης
- Ανοξείδωτος πείρος

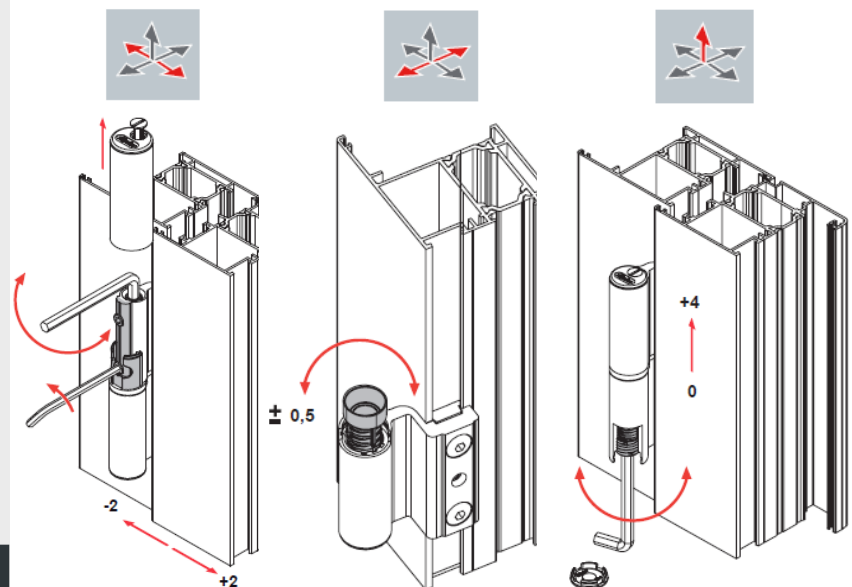
ΕΠΙΦΑΝΕΙΑΚΕΣ ΚΑΤΕΡΓΑΣΙΕΣ

- Ηλεκτροστατική βαφή λευκό RAL 9016
- Ηλεκτροστατική βαφή μαύρο RAL 9005
- Ασημί ανοδίωση

ΠΙΣΤΟΠΟΙΗΤΙΚΑ

- Πιστοποιημένοι σύμφωνα με τα πρότυπα EN 1935:2004 + EC1 2007: Βαθμίδα μεντεσέ 13
- Αντοχή:
 - Βαθμίδα 7 - Έως 200.000 κύκλοι χρήσης
 - Τεσταρισμένοι έως 5.000.000 κύκλους χρήσης - 120kg
- Μάζα φύλλου: έως 120kg
- Αντιδιάβρωση: Βαθμίδα 4 -> 240h [EN 1670]
- Κατάλληλοι για πόρτες αντιδιάρρηξης [EN 1627]
- 5 χρόνια εγγύηση Alumil

Τρισδιάστατη ρύθμιση



ΚΩΔΙΚΟΙ & ΠΕΡΙΓΡΑΦΕΣ

EX-3500567102	ΜΕΝΤΕΣΕΣ EURO GROOVE ΒΑΡΕΟΣ ΤΥΠΟΥ 3D ΛΕΥΚΟΣ 120kg
EX-3500567103	ΜΕΝΤΕΣΕΣ EURO GROOVE ΒΑΡΕΟΣ ΤΥΠΟΥ 3D ΜΑΥΡΟΣ 120kg
EX-3500567109	ΜΕΝΤΕΣΕΣ EURO GROOVE ΒΑΡΕΟΣ ΤΥΠΟΥ 3D ΑΣΗΜΙ 120kg

ΜΕΝΤΕΣΕΔΕΣ ΠΟΡΤΑΣ ΒΑΡΕΟΣ ΤΥΠΟΥ

ΛΕΙΤΟΥΡΓΙΑ

Μεντεσέδες εξωτερικής τοποθέτησης βαρέος τύπου για πόρτες εισόδου

ΤΕΧΝΙΚΑ ΧΑΡΑΚΤΗΡΙΣΤΙΚΑ

- 60mm απόσταση οπών για όλες τις standard ανοιγόμενες πόρτες (είτε προς τα μέσα είτε προς τα έξω)
- Αντιδιαρρηκτικό σύστημα έναντι αφαίρεσης πείρου
- Πλήρως ανεξάρτητη τρισδιάστατη ρύθμιση (ύψους, πλευρά σε πλευρά και πίεσης στα λάστιχα)
- Ικανότητα φόρτισης με χρήση δύο μεντεσέδων:
 - 160kg για οικιακές εφαρμογές
 - 145kg για χρήση σε επαγγελματικούς χώρους
 - 130kg για χρήση σε επαγγελματικούς χώρους σε συνδυασμό με μηχανισμό επαναφοράς
 - 115kg για χρήση σε επαγγελματικούς χώρους σε συνδυασμό με μηχανισμό επαναφοράς και περιοριστή ανοίγματος
- Universal οδηγός διάτρησης για όλους τους μεντεσέδες
- Τοποθέτηση με χρήση λαμών στερέωσης σε κρύα προφίλ
- Τοποθέτηση με χρήση αυτοδιάτρητων βιδών σε θερμοδιακοπτόμενα προφίλ

ΥΛΙΚΑ

- Σώμα από αλουμίνιο διέλασης
- Πείρος από ανοξείδωτο χάλυβα
- Τάπες πολυαμιδίου
- Πουκάμισα από Zamak

ΕΠΙΦΑΝΕΙΑΚΕΣ ΚΑΤΕΡΓΑΣΙΕΣ

- Ηλεκτροστατική βαφή λευκό RAL 9016
- Ηλεκτροστατική βαφή μαύρο RAL 9005
- Ηλεκτροστατική βαφή ασημί RAL 9006

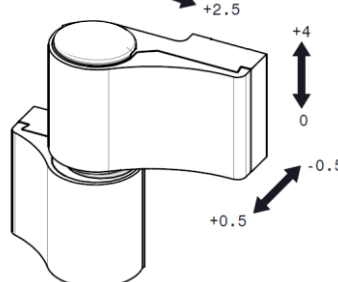
ΠΙΣΤΟΠΟΙΗΤΙΚΑ

- Πιστοποιημένοι σύμφωνα με τα πρότυπα 1935:2004 + EC1 2007: Μεντεσές βαθμίδας 14
- Αντοχή:
 - Βαθμίδα 7 - Έως 200.000 κύκλοι χρήσης
 - Τεσταρισμένοι έως 1.000.000 κύκλους χρήσης - 160kg
- Μάζα φύλλου: έως 160kg
- Αντιδιάβρωση: Βαθμίδα 4 -> 240 ώρες [EN 1670]
- Κατάλληλοι για αντιδιαρρηκτικές πόρτες [EN 1627]
- 3 αστέρια βαθμολογία SKG
- 5 χρόνια εγγύηση Alumil

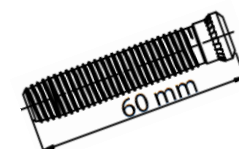


Τρισδιάστατη ρύθμιση

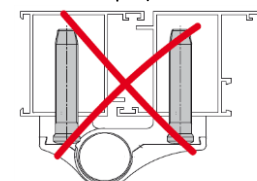
-2.5 +2.5



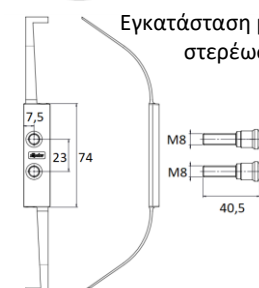
Εγκατάσταση με βίδες



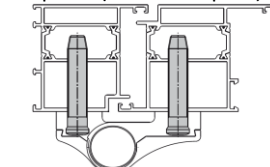
Μη εφαρμόσιμο σε κρύα προφίλ



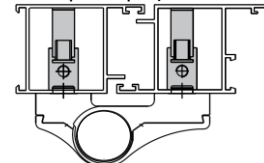
Εγκατάσταση με πλάκες στερέωσης



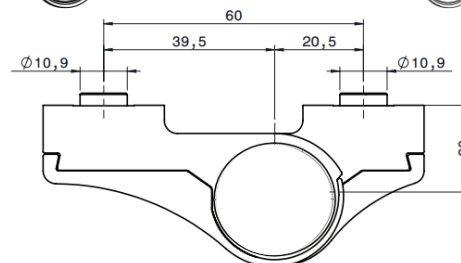
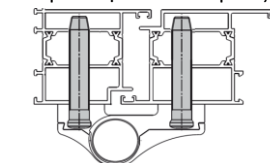
Στερέωση σε 2 θαλάμους



Παράδειγμα στερέωσης σε κρύα προφίλ



Στερέωση σε 3 θαλάμους



ΚΩΔΙΚΟΙ & ΠΕΡΙΓΡΑΦΕΣ

EX-3607000203	ΔΙΠΛΟΣ ΒΑΡ. ΤΥΠΟΥ ΜΕΝΤΕΣΕΣ ΠΟΡΤΑΣ ΓΙΑ ΒΙΔΕΣ ΣΤΕΡΕΩΣΗΣ 60mm ΜΑΥΡΟΣ
EX-3607000209	ΔΙΠΛΟΣ ΒΑΡ. ΤΥΠΟΥ ΜΕΝΤΕΣΕΣ ΠΟΡΤΑΣ ΓΙΑ ΒΙΔΕΣ ΣΤΕΡΕΩΣΗΣ 60mm ΑΣΗΜΙ RAL9006
EX-3607000202	ΔΙΠΛΟΣ ΒΑΡ. ΤΥΠΟΥ ΜΕΝΤΕΣΕΣ ΠΟΡΤΑΣ ΓΙΑ ΒΙΔΕΣ ΣΤΕΡΕΩΣΗΣ 60mm ΛΕΥΚΟΣ
EX-7626604100	ΒΙΔΑ ΣΤΕΡΕΩΣΗΣ ΓΙΑ ΜΕΝΤΕΣΕΔΕΣ EX-36070002xx
EX-3606620200	ΣΕΤ ΜΕ ΠΛΑΚΕΣ ΣΤΕΡΕΩΣΗΣ ΓΙΑ ΜΕΝΤΕΣΕΔΕΣ EX-36070002xx
EX-3606825000	ΣΑΜΠΛΟ ΜΕΝΤΕΣΕ ΓΙΑ ΔΙΠΛΟΥΣ ΜΕΝΤΕΣΕΔΕΣ EX-36070002xx

ΜΕΝΤΕΣΕΔΕΣ ΠΟΡΤΑΣ ΒΑΡΕΟΣ ΤΥΠΟΥ DR HAHN

ΛΕΙΤΟΥΡΓΙΑ

Μεντεσέδες εξωτερικής τοποθέτησης βαρέος τύπου για πόρτες εισόδου

ΤΕΧΝΙΚΑ ΧΑΡΑΚΤΗΡΙΣΤΙΚΑ

- 65mm για όλες τις ανοιγόμενες μέσα / έξω πόρτες
- 86mm και 91mm για προφίλ μετατροπής
- Πλήρως ανεξάρτητη 3d ρύθμιση χωρίς ανύψωση ή απομάκρυνση της πόρτας
- Μέγιστο πιστοποιημένο βάρος 80kg για 200.000 κύκλους
- Παράγεται στη Γερμανία
- Αντικλεπτικό σύστημα απομάκρυνσης πείρου με χρήση ενσωματωμένης βίδα
- Τοποθέτηση με χρήση αυτοδιάτρητων βιδών σε θερμοδιακοπτόμενα προφίλ
- Τοποθέτηση με χρήση λαμών στερέωσης σε κρύα προφίλ
- Οι μεντεσέδες με λάμες στερέωσης και αυτοί για μη συνεπίπεδα προφίλ έρχονται με αποστάτες
- Λάμες στερέωσης με βάθος 21mm για μικρούς θαλάμους
- Τριπλή έκδοση διαθέσιμη για βάρος έως 220kg
- Σαμπλό διαθέσιμα για όλους τους μεντεσέδες
- Αντιδιαβρωτική επιστροφή στο ρουλεμάν για μηδενική ανάγκη λίπανσης και συντήρησης



Οριζόντια ρύθμιση ± 2.5 mm
 Κάθετη ρύθμιση + 3 mm, -2 mm
 Ρύθμιση πίεσης ελαστικού ± 0.5 mm

ΥΛΙΚΑ

- Κυρίως σώμα από αλουμίνιο διέλασης
- Πείρος από ανοξείδωτο ατσάλι
- Νάιλον τάπες και πουκάμισα
- Όλα τα μεταλλικά μέρη με υψηλή αντιδιαβρωση

ΕΠΙΦΑΝΕΙΑΚΕΣ ΚΑΤΕΡΓΑΣΙΕΣ

- Ηλεκτροστατική βαφή λευκό RAL 9010
- Μαύρη ανοδίωση
- Φυσική ανοδίωση

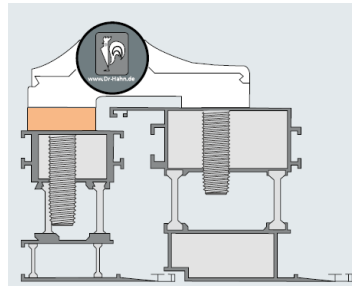
ΠΙΣΤΟΠΟΙΗΤΙΚΑ

- Πιστοποιημένοι σύμφωνα με το πρότυπο EN 1935: Μεντεσές βαθμίδας 14
- Αντοχή: Βαθμίδα 7 - Έως 200.000 κύκλοι χρήσης
- Αντιδιαβρωση: Βαθμίδα 4 -> 240h [EN 1670]
- Ενδεδειγμένο για πόρτες πυρός / καπνού [EN 1634-1]
- Ενδεδειγμένο για πόρτες αντιδιαρρηξης [EN 1627]
- 3 αστέρια βαθμολογία SKG
- 5 χρόνια εγγύηση Alumil

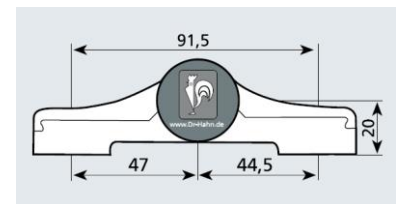
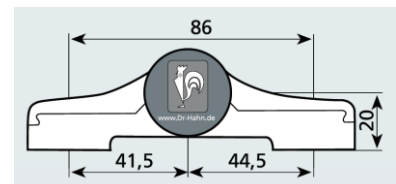
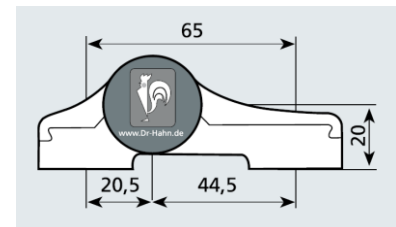
Διαφορετικοί τύποι στερέωσης με πλάκες με βίδες



Εγκατάσταση με αποστάτη στην κάσα



Αποστάσεις διάτρησης



ΚΩΔΙΚΟΙ & ΠΕΡΙΓΡΑΦΕΣ

EX-3605890112	ΜΕΝΤΕΣΕΣ ΕΙΣΟΔΟΥ 65mm ΔΙΠΛΟΣ ΒΙΔΕΣ 58mm ΜΑΥΡΟΣ ΑΝΟΔ	EX-3602190112	ΜΕΝΤΕΣΕΣ ΕΙΣΟΔΟΥ 65mm ΔΙΠΛΟΣ ΛΑΜΑ 21mm ΜΑΥΡΟΣ ΑΝΟΔ
EX-3605890111	ΜΕΝΤΕΣΕΣ ΕΙΣΟΔΟΥ 65mm ΔΙΠΛΟΣ ΒΙΔΕΣ 58mm ΑΣΗΜΙ ΑΝΟΔ	EX-3602190111	ΜΕΝΤΕΣΕΣ ΕΙΣΟΔΟΥ 65mm ΔΙΠΛΟΣ ΛΑΜΑ 21mm ΑΣΗΜΙ ΑΝΟΔ
EX-3605890102	ΜΕΝΤΕΣΕΣ ΕΙΣΟΔΟΥ 65mm ΔΙΠΛΟΣ ΒΙΔΕΣ 58mm ΛΕΥΚΟΣ RAL9010	EX-3602190102	ΜΕΝΤΕΣΕΣ ΕΙΣΟΔΟΥ 65mm ΔΙΠΛΟΣ ΛΑΜΑ 21mm ΛΕΥΚΟΣ RAL9010
EX-3605891112	ΜΕΝΤΕΣΕΣ ΕΙΣΟΔΟΥ 86mm ΔΙΠΛΟΣ ΒΙΔΑ 58mm ΜΑΥΡΟΣ ΑΝΟΔ	EX-3601590112	ΜΕΝΤΕΣΕΣ ΕΙΣΟΔΟΥ 65mm ΔΙΠΛΟΣ ΛΑΜΑ 21mm ΜΕ ΠΡΟΣΘΗΚΗ 15mm ΜΑΥΡΟΣ ΑΝΟΔ
EX-3605891111	ΜΕΝΤΕΣΕΣ ΕΙΣΟΔΟΥ 86mm ΔΙΠΛΟΣ ΒΙΔΑ 58mm ΑΣΗΜΙ ΑΝΟΔ	EX-3601590111	ΜΕΝΤΕΣΕΣ ΕΙΣΟΔΟΥ 65mm ΔΙΠΛΟΣ ΛΑΜΑ 21mm ΜΕ ΠΡΟΣΘΗΚΗ 15mm ΑΣΗΜΙ ΑΝΟΔ
EX-3605891102	ΜΕΝΤΕΣΕΣ ΕΙΣΟΔΟΥ 86mm ΔΙΠΛΟΣ ΒΙΔΑ 58mm ΛΕΥΚΟΣ RAL9010	EX-3601590102	ΜΕΝΤΕΣΕΣ ΕΙΣΟΔΟΥ 65mm ΔΙΠΛΟΣ ΛΑΜΑ 21mm ΜΕ ΠΡΟΣΘΗΚΗ 15mm ΛΕΥΚΟΣ RAL9010
EX-3605895112	ΜΕΝΤΕΣΕΣ ΕΙΣΟΔΟΥ 65mm ΤΡΙΠΛΟΣ ΒΙΔΑ 58mm ΜΑΥΡΟΣ ΑΝΟΔ	EX-3600990112	ΜΕΝΤΕΣΕΣ ΕΙΣΟΔΟΥ 65mm ΔΙΠΛΟΣ ΛΑΜΑ 21mm ΜΕ ΠΡΟΣΘΗΚΗ 9mm ΜΑΥΡΟΣ ΑΝΟΔ
EX-3605895111	ΜΕΝΤΕΣΕΣ ΕΙΣΟΔΟΥ 65mm ΤΡΙΠΛΟΣ ΒΙΔΑ 58mm ΑΣΗΜΙ ΑΝΟΔ	EX-3600990111	ΜΕΝΤΕΣΕΣ ΕΙΣΟΔΟΥ 65mm ΔΙΠΛΟΣ ΛΑΜΑ 21mm ΜΕ ΠΡΟΣΘΗΚΗ 9mm ΑΣΗΜΙ ΑΝΟΔ
EX-3605895102	ΜΕΝΤΕΣΕΣ ΕΙΣΟΔΟΥ 65mm ΤΡΙΠΛΟΣ ΒΙΔΑ 58mm ΛΕΥΚΟΣ RAL9010	EX-3600990102	ΜΕΝΤΕΣΕΣ ΕΙΣΟΔΟΥ 65mm ΔΙΠΛΟΣ ΛΑΜΑ 21mm ΜΕ ΠΡΟΣΘΗΚΗ 9mm ΛΕΥΚΟΣ RAL9010
EX-3609591200	ΣΑΜΠΛΟ ΔΙΠΛΟΥ ΜΕΝΤΕΣΕ ΜΕ ΛΑΜΑ 65mm ΜΕ ΠΡΟΣΘΗΚΗ 15mm	EX-3602190512	ΜΕΝΤΕΣΕΣ ΕΙΣΟΔΟΥ 91,5mm ΔΙΠΛΟΣ ΛΑΜΑ 21mm ΜΑΥΡΟΣ ΑΝΟΔ
EX-3600910100	ΣΑΜΠΛΟ ΔΙΠΛΟΥ ΜΕΝΤΕΣΕ ΜΕ ΛΑΜΑ 65mm ΜΕ ΠΡΟΣΘΗΚΗ 9mm	EX-3602190511	ΜΕΝΤΕΣΕΣ ΕΙΣΟΔΟΥ 91,5mm ΔΙΠΛΟΣ ΛΑΜΑ 21mm ΑΣΗΜΙ ΑΝΟΔ
EX-3600010500	ΣΑΜΠΛΟ ΔΙΠΛΟΥ ΜΕΝΤΕΣΕ ΜΕ ΛΑΜΑ 91,5mm	EX-3602190502	ΜΕΝΤΕΣΕΣ ΕΙΣΟΔΟΥ 91,5mm ΔΙΠΛΟΣ ΛΑΜΑ 21mm ΛΕΥΚΟΣ RAL9010
EX-3600910500	ΣΑΜΠΛΟ ΔΙΠΛΟΥ ΜΕΝΤΕΣΕ ΜΕ ΛΑΜΑ 91,5mm ΜΕ ΠΡΟΣΘΗΚΗ 9mm	EX-3600990512	ΜΕΝΤΕΣΕΣ ΕΙΣΟΔΟΥ 91,5mm ΔΙΠΛΟΣ ΛΑΜΑ 21mm ΜΕ ΠΡΟΣΘΗΚΗ 9mm ΜΑΥΡΟΣ ΑΝΟΔ
EX-3608865200	ΣΑΜΠΛΟ ΔΙΠΛΟΥ ΜΕΝΤΕΣΕ ΜΕ ΒΙΔΑ 65mm ΜΕ ΠΡΟΣΘΗΚΗ 15mm	EX-3600990511	ΜΕΝΤΕΣΕΣ ΕΙΣΟΔΟΥ 91,5mm ΔΙΠΛΟΣ ΛΑΜΑ 21mm ΜΕ ΠΡΟΣΘΗΚΗ 9mm ΑΣΗΜΙ ΑΝΟΔ
EX-3601610100	ΣΑΜΠΛΟ ΔΙΠΛΟΥ ΜΕΝΤΕΣΕ ΜΕ ΒΙΔΑ 65mm ΜΕ ΠΡΟΣΘΗΚΗ 7,5mm	EX-3600990502	ΜΕΝΤΕΣΕΣ ΕΙΣΟΔΟΥ 91,5mm ΔΙΠΛΟΣ ΛΑΜΑ 21mm ΜΕ ΠΡΟΣΘΗΚΗ 9mm ΛΕΥΚΟΣ RAL9010
EX-3600011100	ΣΑΜΠΛΟ ΔΙΠΛΟΥ ΜΕΝΤΕΣΕ ΜΕ ΒΙΔΑ 86mm ΓΙΑ ΣΥΝΕΠΙΠΕΔΑ ΠΡΟΦΙΛ		
EX-3601611100	ΣΑΜΠΛΟ ΔΙΠΛΟΥ ΜΕΝΤΕΣΕ ΜΕ ΒΙΔΑ 86mm ΜΕ ΠΡΟΣΘΗΚΗ 7,5mm		
EX-3609565200	ΣΑΜΠΛΟ ΔΙΠΛΟΥ ΜΕΝΤΕΣΕ ΜΕ ΒΙΔΑ / ΛΑΜΑ 65mm ΓΙΑ ΣΥΝΕΠΙΠΕΔΑ ΠΡΟΦΙΛ		

ΚΡΥΦΟΣ ΜΕΝΤΕΣΕΣ ΠΟΡΤΑΣ

ΛΕΙΤΟΥΡΓΙΑ

Κρυφός μεντεσές για πόρτες υψηλής αισθητικής

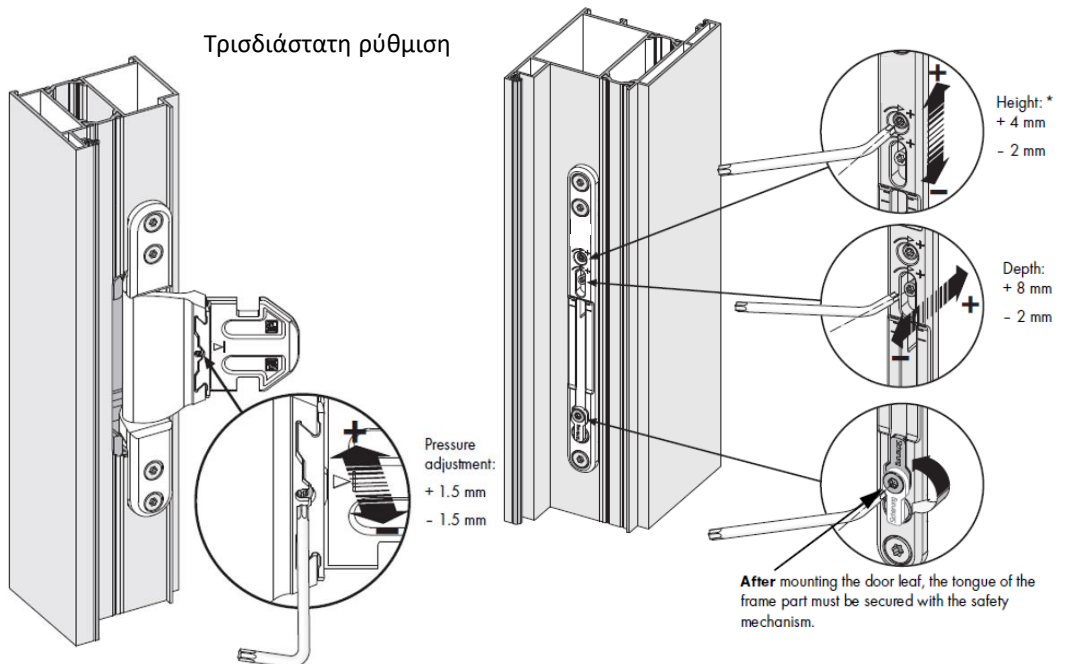
ΤΕΧΝΙΚΑ ΧΑΡΑΚΤΗΡΙΣΤΙΚΑ

- Κατάλληλος για όλα τα συστήματα πόρτας της Alumil
- Απαιτούνται ελάχιστες κατεργασίες στα προφίλ
- Εύκολη τοποθέτηση πάνω στο φύλλο
- Εύκολη τρισδιάστατη ρύθμιση από έναν άνθρωπο
- 100 μοίρες γωνία ανοίγματος
- 120 kg μέγιστο φορτίο φύλλου
- Περιλαμβάνει ανοξείδωτες στερεώσεις

Επιμέρους τμήματα του μεντεσέ



Τρισδιάστατη ρύθμιση



ΥΛΙΚΑ

- Κυρίως σώμα από Zamak
- Κάλυμμα πολυαμιδίου
- Ανοξείδωτες στερεώσεις

ΕΠΙΦΑΝΕΙΑΚΕΣ ΚΑΤΕΡΓΑΣΙΕΣ

- Ασημί

ΠΙΣΤΟΠΟΙΗΤΙΚΑ

- 120kg
- 5 χρόνια εγγύηση Alumil

ΚΩΔΙΚΟΙ & ΠΕΡΙΓΡΑΦΕΣ

EX-3602570000 ΚΡΥΦΟΣ ΜΕΝΤΕΣΕΣ ΠΟΡΤΑΣ ΕΙΣΟΔΟΥ ΣΕ ΦΥΣΙΚΗ ΑΝΟΔΙΩΣΗ 3D 120KG

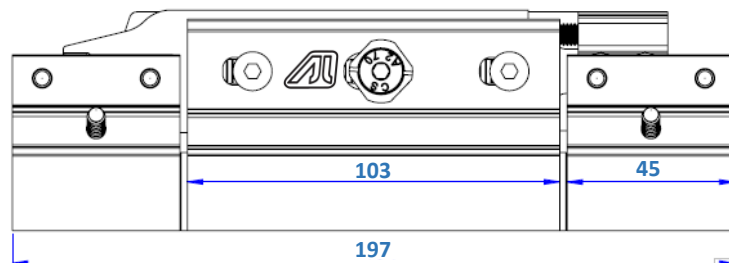
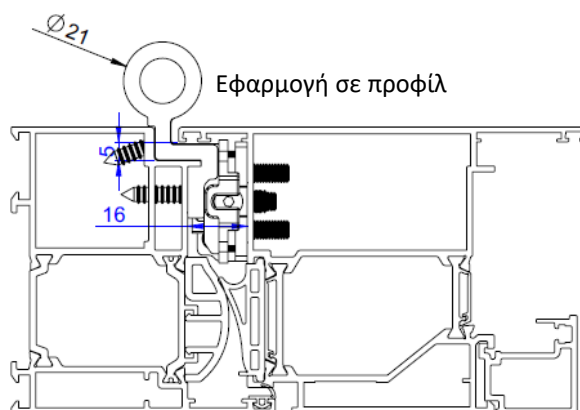
ΜΕΝΤΕΣΕΣ ALUMIL ΓΙΑ ΠΟΡΤΕΣ SD/MD

ΛΕΙΤΟΥΡΓΙΑ

Κυλινδρικός μεντεσές Alumil βαρέος τύπου για πόρτες SD και MD

ΤΕΧΝΙΚΑ ΧΑΡΑΚΤΗΡΙΣΤΙΚΑ

- Πλήρως ανεξάρτητη τρισδιάστατη ρύθμιση (ύψους, πλευρά σε πλευρά και πίεσης στα λάστιχα)
- Διατηρεί την ευθυγράμμισή του ακόμη και σε περιπτώσεις πλήρους ρύθμισης
- Σχεδιασμός τριπλού σκέλους για αυξημένη σταθερότητα
- Εύκολη εγκατάσταση χωρίς καμία χρήση ένθετων στους θαλάμους
- Πανομοιότυπος μεντεσές για δεξιά, αριστερή και εσωτερική ή εξωτερική εφαρμογή
- Αντιδιαρρηκτικός πείρος
- Χρήση αυτοδιάτρητης βίδας ή μηχανικού πирτσινιού για την εγκατάσταση (και τα δυο περιλαμβάνονται στη συσκευασία)
- Τεσταρισμένος στα 160kg
- Πλήρεις οδηγίες και σετ εγκατάστασης, όλα σε ένα πακέτο
- Προϊόν της Alumil με εγχάρακτο logo AL



ΥΛΙΚΑ

- Σώμα από αλουμίνιο διέλασης
- Πείρος από ανοξείδωτο χάλυβα
- Πουκάμισο από υαλοενισχυμένο πολυαμιδίο
- Inox βίδες εγκατάστασης
- Λάμα ρύθμισης κατεργασμένη σε CNC

ΕΠΙΦΑΝΕΙΑΚΕΣ ΚΑΤΕΡΓΑΣΙΕΣ

- Ασημί ανοδίωση
- Inox ανοδίωση
- Μαύρη ανοδίωση

ΠΙΣΤΟΠΟΙΗΤΙΚΑ

- Τεσταρισμένο στα 160kg
- 5 χρόνια εγγύηση Alumil

ΚΩΔΙΚΟΙ & ΠΕΡΙΓΡΑΦΕΣ

INT-3607795011	ΜΕΝΤΕΣΕΣ ALUMIL ΚΥΛΙΝΔΡΙΚΟΣ 3D ΓΙΑ ΠΟΡΤΕΣ SD/MD INOX ΑΝΟΔΙΩΣΗ
INT-3607795033	ΜΕΝΤΕΣΕΣ ALUMIL ΚΥΛΙΝΔΡΙΚΟΣ 3D ΓΙΑ ΠΟΡΤΕΣ SD/MD ΑΣΗΜΙ ΑΝΟΔΙΩΣΗ
INT-3607795045	ΜΕΝΤΕΣΕΣ ALUMIL ΚΥΛΙΝΔΡΙΚΟΣ 3D ΓΙΑ ΠΟΡΤΕΣ SD/MD ΜΑΥΡΗ ΑΝΟΔΙΩΣΗ

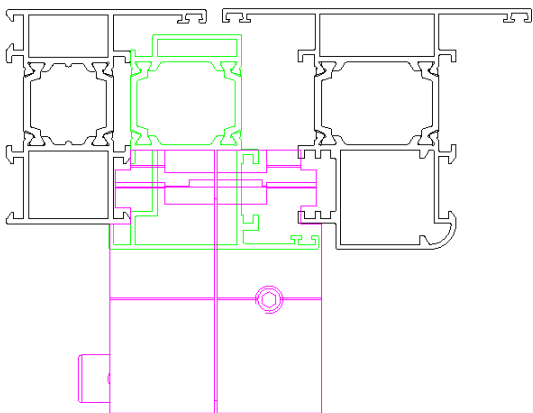
ΜΥΛΟΙ ΟΡΙΖΟΝΤΙΑΣ ΠΕΡΙΣΤΡΟΦΗΣ

ΛΕΙΤΟΥΡΓΙΑ

Standard μύλοι οριζόντιας περιστροφής για ανοιγόμενα παράθυρα τύπου Euro groove

ΤΕΧΝΙΚΑ ΧΑΡΑΚΤΗΡΙΣΤΙΚΑ

- Οι μύλοι ρινοτ επιτρέπουν ελάχιστη εισχώρηση φύλλου και μέγιστο άνοιγμα
- Για φύλλα έως 80kg
- Τοποθέτηση μεντεσέδων στη μέση των κάθετων προφίλ
- Ο μοχλός επιτρέπει πλήρες άνοιγμα ή μπλοκάρει το άνοιγμα στις 30 μοίρες με ένδειξη χρώματος
- Πακεταρισμένοι σε ζεύγη
- Το πλήρες άνοιγμα επιτρέπει το εύκολο καθαρίσμο της εξωτερικής πλευράς
- Σημεία κλειδώματος μόνο κάτω από τη νοητή ευθεία των μεντεσέδων
- Οι μεντεσέδες δεν υποστηρίζουν κάθετη περιστροφή
- Δοκιμασμένοι στα SMARTIA M15000 και SUPREME S77



ΥΛΙΚΑ

- Κυρίως σώμα και λάμες από αλουμίνιο διέλασης
- Εσωτερικός δίσκος χαμηλής τριβής
- Πείρος και λουπά ενωτικά με αντιδιαβρωτικές ιδιότητες

ΕΠΙΦΑΝΕΙΑΚΕΣ ΚΑΤΕΡΓΑΣΙΕΣ

- Ηλεκτροστατική βαφή λευκό RAL 9010
- Ηλεκτροστατική βαφή μαύρο RAL 9005
- Ανοδίωση ασημί σατινέ

ΠΙΣΤΟΠΟΙΗΤΙΚΑ

- Ελεγμένο για 25.000 κύκλους χρήσης σύμφωνα με CEN/TS 13126-9
- 5 χρόνια εγγύηση Alumil

Μέρη που αποτελείται



ΚΩΔΙΚΟΙ & ΠΕΡΙΓΡΑΦΕΣ

EX-3501609002	ΖΕΥΓΟΣ ΜΥΛΟΙ ΟΡΙΖΟΝΤΙΑ ΠΕΡΙΣΤΡΕΦΟΜΕΝΩΝ ΠΑΡΑΘΥΡΩΝ 80kg ΛΕΥΚΟ
EX-3501609003	ΖΕΥΓΟΣ ΜΥΛΟΙ ΟΡΙΖΟΝΤΙΑ ΠΕΡΙΣΤΡΕΦΟΜΕΝΩΝ ΠΑΡΑΘΥΡΩΝ 80kg ΜΑΥΡΟ
EX-3501609011	ΖΕΥΓΟΣ ΜΥΛΟΙ ΟΡΙΖΟΝΤΙΑ ΠΕΡΙΣΤΡΕΦΟΜΕΝΩΝ ΠΑΡΑΘΥΡΩΝ 80kg ΑΣΗΜΙ ΑΝΟΔΙΩΣΗ

ΜΥΛΟΙ ΠΕΡΙΣΤΡΟΦΗΣ ΒΑΡΕΟΣ ΤΥΠΟΥ

ΛΕΙΤΟΥΡΓΙΑ

Μύλοι οριζόντιας και κάθετης περιστροφής βαρέος τύπου για standard Euro groove ανοιγόμενα συστήματα

ΤΕΧΝΙΚΑ ΧΑΡΑΚΤΗΡΙΣΤΙΚΑ

- Διαθέσιμοι για οριζόντια και κατακόρυφη περιστροφή
- Εύκολη ρύθμιση:
 - το ρυθμιζόμενο φρένο ολίσθησης, ενσωματωμένο σε οριζόντιους & κάθετους μύλους περιστροφής, εξασφαλίζει σταθερή γωνία ανοίγματος ακόμη και σε συνθήκες υψηλών φορτίων ανέμου
 - ρύθμιση ύψους + 3mm (σε κάθετους μύλους περιστροφής)
 - ρύθμιση πίεσης λάστιχων: ± 1 mm σε όλα τα σημεία κλειδώματος
- Περιστροφή 180° που επιτρέπει εύκολο καθάρισμα του παραθύρου
- Λύση εξοικονόμησης χώρου όπου το μισό φύλλο περιστρέφεται προς τα μέσα
- Οι μύλοι κάθετης περιστροφής μπορούν να τοποθετηθούν και έκκεντρα
- Οι μύλοι οριζόντιας περιστροφής ενσωματώνονται πλήρως στο παράθυρο προσφέροντας ένα ιδιαίτερα καλαίσθητο αποτέλεσμα
- Μηχανισμός μετάδοσης κίνησης με ντίζα για περιμετρικό κλειδώμα
- Διαθέσιμα τεχνικά εγχειρίδια εφαρμογής και μηχανικών κατεργασιών
- Οριζόντιοι μύλοι περιστροφής για φύλλα πλάτους από 600 έως 2800mm και ύψους από 600 έως 2200mm
- Κάθετοι μύλοι περιστροφής για φύλλα πλάτους από 600 έως 1600mm και ύψους από 600 έως 2800mm
- Για βάρη φύλλου έως 175kg
- Τέλεια εφαρμογή στα συστήματα SUPREME S77 (μόνο για οριζόντιους μύλους περιστροφής), SMARTIA M11000 και SMARTIA M15000

ΥΛΙΚΑ

- Κυρίως υλικά από υψηλής ποιότητας ατσάλι και χυτό Zamac
- Τα κομμάτια από Zamak είναι ηλεκτροστατικά βαμμένα
- Τα κομμάτια από ατσάλι αποτελούνται από ανοξειδωτα κράματα

ΕΠΙΦΑΝΕΙΑΚΕΣ ΚΑΤΕΡΓΑΣΙΕΣ

- Ηλεκτροστατική βαφή λευκό RAL 9016
- Ηλεκτροστατική βαφή σκούρο καφέ RAL 8022
- Ασημί ανοδίωση F1/EV1
- Τα επιμέρους κομμάτια από Zamac υπόκεινται διχρωματική επιφανειακή επεξεργασία και αποκτούν ασημί χρωματισμό

ΠΙΣΤΟΠΟΙΗΤΙΚΑ

- Αντοχή [EN 13126-9:2013]:
 - Βαθμίδα 3 > 10.000 κύκλοι χρήσης (οριζόντιοι μύλοι περιστροφής)
 - Βαθμίδα 4 > 15.000 κύκλοι χρήσης (κάθετοι μύλοι περιστροφής)
- Αντιδιάβρωση [EN 13126-9:2013]:
 - Βαθμίδα 4 > 240h τεστ αλατονέφωσης (οριζόντιοι μύλοι περιστροφής)
 - Βαθμίδα 3 > 96h τεστ αλατονέφωσης (κάθετοι μύλοι περιστροφής)
- Βάρος φύλλου: έως 175kg [EN 13126-9:2013]
- Σύμφωνα με τον κανονισμό REACH (1907/2006/EG) σχετικά με υλικά SVHC
- DIN EN ISO 9001:2008
- 5 χρόνια εγγύηση Alumil

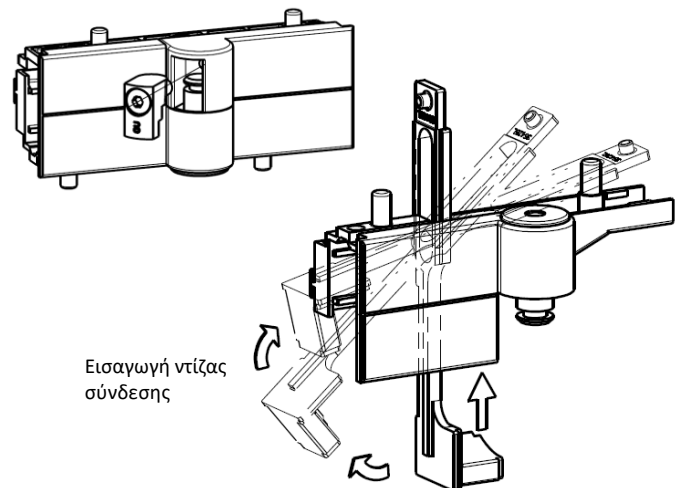
Μύλος οριζόντιας περιστροφής

Κλειστή θέση

Ανοικτή θέση



Μύλος κάθετης περιστροφής



ΚΩΔΙΚΟΙ & ΠΕΡΙΓΡΑΦΕΣ

EX-4152733702	ΖΕΥΓΟΣ ΜΥΛΟΙ ΒΑΡΕΟΣ ΤΥΠΟΥ ΚΑΘΕΤΑ ΠΕΡΙΣΤΡΕΦΟΜΕΝΟΥ ΠΑΡΑΘΥΡΟΥ ΛΕΥΚΟ
EX-4152733706	ΖΕΥΓΟΣ ΜΥΛΟΙ ΒΑΡΕΟΣ ΤΥΠΟΥ ΚΑΘΕΤΑ ΠΕΡΙΣΤΡΕΦΟΜΕΝΟΥ ΠΑΡΑΘΥΡΟΥ ΚΑΦΕ
EX-4152733709	ΖΕΥΓΟΣ ΜΥΛΟΙ ΒΑΡΕΟΣ ΤΥΠΟΥ ΚΑΘΕΤΑ ΠΕΡΙΣΤΡΕΦΟΜΕΝΟΥ ΠΑΡΑΘΥΡΟΥ ΑΣΗΜΙ
EX-4154260100	ΚΟΥΤΙ ΝΤΙΖΑΣ ΣΥΝΔΕΣΗΣ ΓΙΑ ΚΑΘΕΤΟΥΣ ΜΥΛΟΥΣ ΠΕΡΙΣΤΡΟΦΗΣ ΑΡΙΣΤΕΡΟ
EX-4154260200	ΚΟΥΤΙ ΝΤΙΖΑΣ ΣΥΝΔΕΣΗΣ ΓΙΑ ΚΑΘΕΤΟΥΣ ΜΥΛΟΥΣ ΠΕΡΙΣΤΡΟΦΗΣ ΔΕΞΙ
EX-4162120702	ΖΕΥΓΟΣ ΜΥΛΟΙ ΒΑΡΕΟΣ ΤΥΠΟΥ ΟΡΙΖΟΝΤΙΑ ΠΕΡΙΣΤΡΕΦΟΜΕΝΟΥ ΠΑΡΑΘΥΡΟΥ ΛΕΥΚΟ
EX-4162120706	ΖΕΥΓΟΣ ΜΥΛΟΙ ΒΑΡΕΟΣ ΤΥΠΟΥ ΟΡΙΖΟΝΤΙΑ ΠΕΡΙΣΤΡΕΦΟΜΕΝΟΥ ΠΑΡΑΘΥΡΟΥ ΚΑΦΕ
EX-4162120711	ΖΕΥΓΟΣ ΜΥΛΟΙ ΒΑΡΕΟΣ ΤΥΠΟΥ ΟΡΙΖΟΝΤΙΑ ΠΕΡΙΣΤΡΕΦΟΜΕΝΟΥ ΠΑΡΑΘΥΡΟΥ ΑΣΗΜΙ

ΚΛΕΙΔΑΡΙΕΣ ΠΟΡΤΑΣ ΜΟΝΟΥ ΣΗΜΕΙΟΥ ALUMIL

ΛΕΙΤΟΥΡΓΙΑ

Κλειδαριές μονού σημείου με logo Alumil με γλώσσα ή μπίλια για standard πόρτες. Κλειδαριές με γάντζο για φυσούνες.

ΤΕΧΝΙΚΑ ΧΑΡΑΚΤΗΡΙΣΤΙΚΑ

- Βάθος 25mm με μη ρυθμιζόμενη γλώσσα
- Βάθος 30, 35 και 40mm με αναστρέψιμη και ρυθμιζόμενη γλώσσα
- Διαθέσιμη μπίλια (έξτρα κωδικός) για μετατροπή κλειδαριών ρυθμιζόμενης γλώσσας (30, 35 & 40mm) σε κλειδαριές μπίλιας
- Κάθε σετ περιλαμβάνει ένα απλό ανοξείδωτο αντίκρισμα
- Διαθέσιμο ρυθμιζόμενο αντίκρισμα (έξτρα κωδικός) που καλύπτει όλες τις κλειδαριές
- Βίδες στερέωσης περιλαμβάνονται στην συσκευασία
- Κλειδαριές με κλειδωμα γάντζου για χρήση σε φυσούνες
- Standard υποδοχές κατά DIN για defender

Κλειδαριά γάντζου για φυσούνες



EN 12209: Πιστοποίηση



ΥΛΙΚΑ

- Κούτελο από ανοξείδωτο ατσάλι AISI 304
- Ρυθμιζόμενο αντίκρισμα από ανοξείδωτο ατσάλι AISI 304

ΕΠΙΦΑΝΕΙΑΚΕΣ ΚΑΤΕΡΓΑΣΙΕΣ

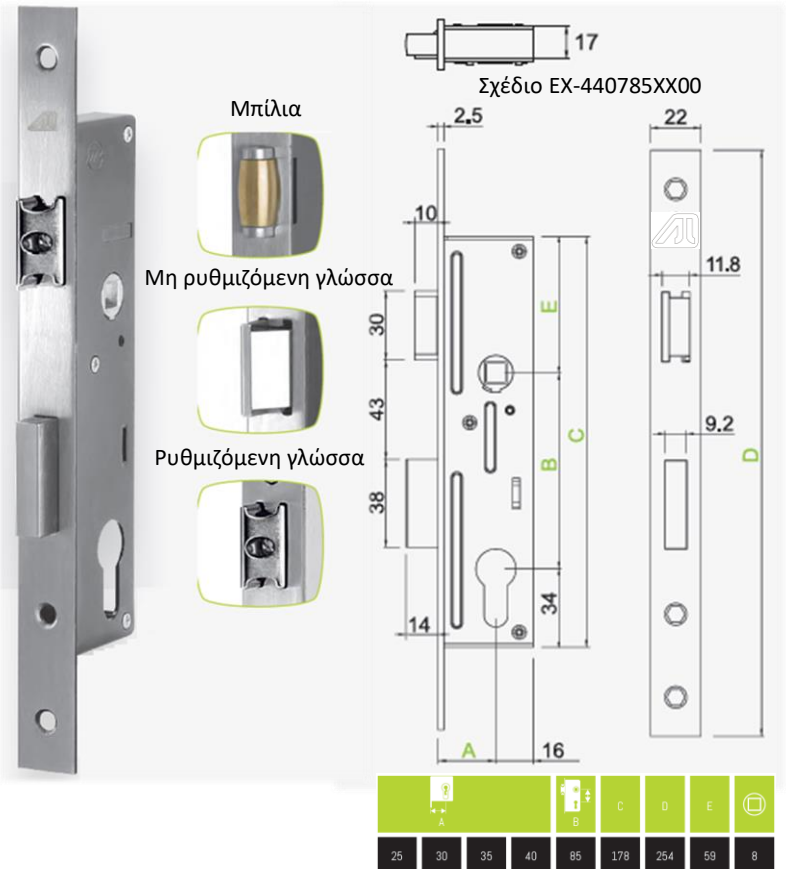
- Χωρίς επιπλέον επιφανειακές κατεργασίες

ΠΙΣΤΟΠΟΙΗΤΙΚΑ

- Πιστοποίηση κατά EN 12209
- Αντοχή: Βαθμίδα C - 200.000 κύκλοι χρήσης
- Αντιδιάβρωση: Βαθμίδα C - Υψηλή αντιδιάβρωση
- 5 χρόνια εγγύηση Alumil

ΚΩΔΙΚΟΙ & ΠΕΡΙΓΡΑΦΕΣ

EX-4407852500	ΚΛΕΙΔΑΡΙΑ ΠΟΡΤΑΣ ΜΕ ΑΝΤΙΚΡΙΣΜΑ ALUMIL 1 ΣΗΜΕΙΟΥ 25/85/22/2.5 ΑΠΛΗ ΓΛΩΣΣΑ ΙΝΟΧ
EX-4407853000	ΚΛΕΙΔΑΡΙΑ ΠΟΡΤΑΣ ΜΕ ΑΝΤΙΚΡΙΣΜΑ ALUMIL 1 ΣΗΜΕΙΟΥ 30/85/22/2.5 ΡΥΘΜ. ΓΛΩΣΣΑ ΙΝΟΧ
EX-4407853500	ΚΛΕΙΔΑΡΙΑ ΠΟΡΤΑΣ ΜΕ ΑΝΤΙΚΡΙΣΜΑ ALUMIL 1 ΣΗΜΕΙΟΥ 35/85/22/2.5 ΡΥΘΜ. ΓΛΩΣΣΑ ΙΝΟΧ
EX-4407854000	ΚΛΕΙΔΑΡΙΑ ΠΟΡΤΑΣ ΜΕ ΑΝΤΙΚΡΙΣΜΑ ALUMIL 1 ΣΗΜΕΙΟΥ 40/85/22/2.5 ΡΥΘΜ. ΓΛΩΣΣΑ ΙΝΟΧ
EX-4407074100	ΜΠΙΛΙΑ ΓΙΑ ΚΛΕΙΔΑΡΙΑ ΠΟΡΤΑΣ ALUMIL
EX-4407850000	ΑΝΤΙΚΡΥΣΜΑ ΡΥΘΜΙΖΟΜΕΝΟ ΓΙΑ ΚΛΕΙΔΑΡΙΑ ΠΟΡΤΑΣ ΜΟΝΟΥ ΣΗΜΕΙΟΥ ALUMIL
EX-4407302500	ΚΛΕΙΔΑΡΙΑ ΦΥΣΟΥΝΑΣ M9800 1 ΣΗΜΕΙΟΥ 25/85/22/3 ΓΛΩΣΣΑ ΓΑΝΤΖΟΥ ΜΕ ΑΝΤΙΚΡΙΣΜΑ ΙΝΟΧ
EX-4407303000	ΚΛΕΙΔΑΡΙΑ ΦΥΣΟΥΝΑΣ M19800 1 ΣΗΜΕΙΟΥ 30/85/22/3 ΓΛΩΣΣΑ ΓΑΝΤΖΟΥ ΜΕ ΑΝΤΙΚΡΙΣΜΑ ΙΝΟΧ



ΚΛΕΙΔΑΡΙΕΣ ΠΟΡΤΑΣ 3 ΣΗΜΕΙΩΝ ALUMIL

ΛΕΙΤΟΥΡΓΙΑ

Κλειδαριές για πόρτες εισόδου με τρία σημεία κλειδώματος για ενισχυμένη ασφάλεια.

ΤΕΧΝΙΚΑ ΧΑΡΑΚΤΗΡΙΣΤΙΚΑ

- Διαθέσιμη σε δύο εκδόσεις σύμφωνα με το είδος κλειδώματος:
 - 3 μαχαιρωτά κλειδώματα
 - 3 κλειδώματα τύπου γάντζου για χρήση στα συστήματα φυσούνας SMARTIA M9800 και M19800
- Αναστρέψιμη και ρυθμιζόμενη γλώσσα
- Διαθέσιμη μπίλια (EX-4407074100) για μετατροπή σε κλειδαριά μπίλιας
- Ίσιο κούτελο 24x3mm
- Κούτελο "U" 24x6mm
- Μήκος 1.700mm
- Ρυθμιζόμενα αντικρίσματα περιλαμβάνονται
- Ενεργοποίηση των μαχαιρωτών κλειδωμάτων με μια περιστροφή του κλειδιού

EN 15685: Πιστοποίηση



ΥΛΙΚΑ

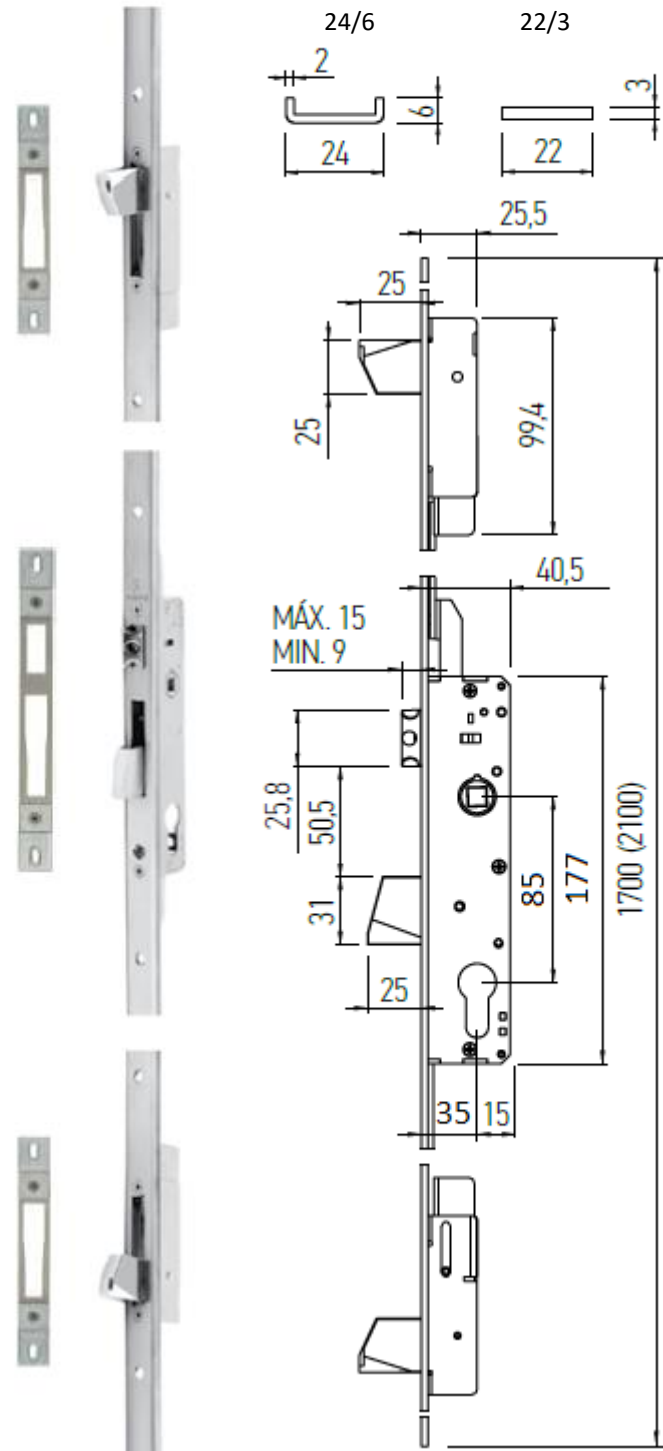
- Κούτελο από ανοξείδωτο ατσάλι AISI 304
- Κλειδώματα από γαλβανισμένο ατσάλι

ΕΠΙΦΑΝΕΙΑΚΕΣ ΚΑΤΕΡΓΑΣΙΕΣ

- Χωρίς επιπρόσθετες επιφανειακές κατεργασίες

ΠΙΣΤΟΠΟΙΗΤΙΚΑ

- Πιστοποίηση κατά EN 15685:2010
- 5 χρόνια εγγύηση Alumil



ΚΩΔΙΚΟΙ & ΠΕΡΙΓΡΑΦΕΣ

EX-4507503500	ΚΛΕΙΔΑΡΙΑ ΠΟΡΤΑΣ ALUMIL 3 ΣΗΜΕΙΩΝ 35/85/24/6 ΡΥΘΜ. ΓΛΩΣΣΑ ΜΑΧΑΙΡΩΤΗ ΜΕ ΑΝΤΙΚΡΙΣΜΑΤΑ INOX
EX-4507553500	ΚΛΕΙΔΑΡΙΑ ΠΟΡΤΑΣ ALUMIL 3 ΣΗΜΕΙΩΝ 35/85/22/3 ΡΥΘΜ. ΓΛΩΣΣΑ ΜΑΧΑΙΡΩΤΗ ΜΕ ΑΝΤΙΚΡΙΣΜΑΤΑ INOX
EX-4407452500	ΚΛΕΙΔΑΡΙΑ ΦΥΣΟΥΝΑΣ M9800 ALUMIL 3 ΣΗΜΕΙΩΝ 25/85/22/3 ΡΥΘΜ. ΓΛΩΣΣΑ ΚΑΙ ΓΑΝΤΖΟΥΣ ΜΕ ΑΝΤΙΚΡΙΣΜΑΤΑ INOX
EX-4407453000	ΚΛΕΙΔΑΡΙΑ ΦΥΣΟΥΝΑΣ M19800 ALUMIL 3 ΣΗΜΕΙΩΝ 30/85/22/3 ΡΥΘΜ. ΓΛΩΣΣΑ ΚΑΙ ΓΑΝΤΖΟΥΣ ΜΕ ΑΝΤΙΚΡΙΣΜΑΤΑ INOX

ΗΛΕΚΤΡΙΚΟ ΚΥΠΡΙ

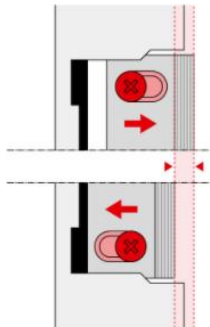
ΛΕΙΤΟΥΡΓΙΑ

Το κυπρί απελευθερώνεται προσωρινά με την ενεργοποίηση της ηλεκτρικής επαφής. Η λειτουργία κλειδώματος επανέρχεται μετά το άνοιγμα και ξανακλείσιμο της πόρτας.

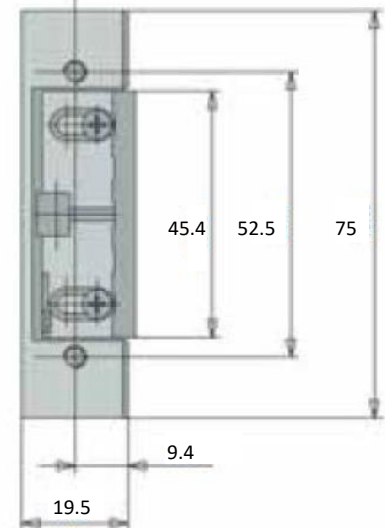
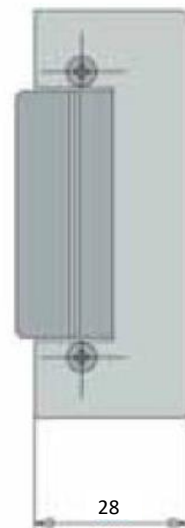
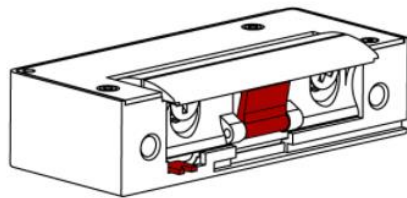
ΤΕΧΝΙΚΑ ΧΑΡΑΚΤΗΡΙΣΤΙΚΑ

- Fafix ρυθμιζόμενη γλώσσα (5mm)
- Αναστρέψιμο
- Μικρές διαστάσεις πυρήνα για κάθε χρήση
- Διακόπτης ενεργοποίησης / απενεργοποίησης (on-off), μηχανικό ξεκλείδωμα. Με την λειτουργία αυτή δίνεται η δυνατότητα ορισμού του χρόνου λειτουργίας του κυπρί
- Λειτουργία αναμονής (hold-open). Από την στιγμή που θα ανοίξει το ηλεκτρικό κυπρί η πόρτα θα παραμείνει ανοιχτή μέχρι να ξανά σπλίσει
- Ενιαία έκδοση για παροχή συνεχούς και εναλλασσόμενου ρεύματος
- Είσοδος από 0.5 έως 0.8 A.
- Παροχική τάση 6 -12 V AC - DC ή 24 V AC - DC
- Για κλειδαριές βάθους 72, 85 και 92mm

Fafix – ρυθμιζόμενη γλώσσα



Λειτουργία ON-OFF και Hold-open



ΥΛΙΚΑ

- Zamak

ΕΠΙΦΑΝΕΙΑΚΕΣ ΚΑΤΕΡΓΑΣΙΕΣ

- Χωρίς επιφανειακές κατεργασίες

ΠΙΣΤΟΠΟΙΗΤΙΚΑ

- Ανεξάρτητος έλεγχος διάρκειας ζωής : 250.000 κύκλοι
- Ανεξάρτητος έλεγχος αντοχής έναντι πίεσης από την γλώσσα : 350 Kg
- 5 χρόνια εγγύηση Alumil

ΚΩΔΙΚΟΙ & ΠΕΡΙΓΡΑΦΕΣ

EX-4851621900

ΗΛΕΚΤΡΙΚΟ ΚΥΠΡΙ ΡΥΘΜΙΖΟΜΕΝΟ

ΚΥΛΙΝΔΡΟΙ ALUMIL

ΛΕΙΤΟΥΡΓΙΑ

Κύλινδροι απλοί και ασφαλείας για κάθε είδος κλειδαριάς

ΤΕΧΝΙΚΑ ΧΑΡΑΚΤΗΡΙΣΤΙΚΑ

- Απλοί κύλινδροι (5-pin) με 3 κλειδιά (κάθετη οπή)
- Κύλινδροι ασφαλείας (6-pin) με 5 κλειδιά (οριζόντια οπή)
- Μακρύλαιμο κλειδί στους κυλίνδρους ασφαλείας για χρήση defender
- Κωδικός κυλίνδρου στον λαιμό του κλειδιού
- Περιλαμβάνεται βίδα M5x50
- Διαθέσιμα συστήματα Master Key, Key alike, μισοί κύλινδροι και κύλινδροι με πόμολο κατόπιν απαίτησης
- Alumil logo στον λαιμό στους ταχυκίνητους κωδικούς

ΥΛΙΚΑ

- Σώμα από ορείχαλκο

ΕΠΙΦΑΝΕΙΑΚΕΣ ΚΑΤΕΡΓΑΣΙΕΣ

- Επινικέλωση

ΠΙΣΤΟΠΟΙΗΤΙΚΑ

- Πιστοποίηση κατά EN 1303
- Αντοχή: Βαθμίδα 6 - 100.000 κύκλοι χρήσης
- Αντιδιάβρωση: Βαθμίδα C - Υψηλή αντιδιάβρωση
- Ασφάλεια κλειδιού:
 - Βαθμίδα 4 για απλούς κυλίνδρους
 - Βαθμίδα 5 για κυλίνδρους ασφαλείας
- Αντίσταση έναντι διάρρηξης για κυλίνδρους ασφαλείας:
 - Βαθμίδα D (EN 1303)
 - RC 2 [EN 1627]
- Πιστοποίηση Instituto Giordano για απλούς κυλίνδρους
- Πιστοποίηση ICIM για κυλίνδρους ασφαλείας
- 5 χρόνια εγγύηση Alumil

Απλός κύλινδρος

1	6	0	0	0	C	4	0
---	---	---	---	---	---	---	---

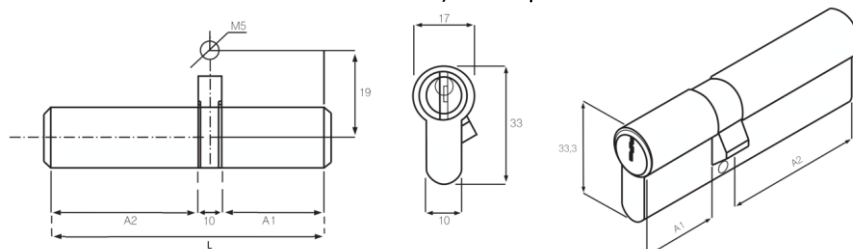


Κύλινδρος ασφαλείας

1	6	0	B	0	C	5	D
---	---	---	---	---	---	---	---



Διαστάσεις κυλίνδρων



ΚΩΔΙΚΟΙ & ΠΕΡΙΓΡΑΦΕΣ (Κύλινδρος L A1-10-A2 [A1+5/A2+5])

EX-4603303000	ΚΥΛΙΝΔΡΟΣ 60mm 25-10-25 (30/30) ALUMIL ΝΙΚΕΛ	EX-4605353500	ΚΥΛΙΝΔΡΟΣ ΑΣΦΑΛΕΙΑΣ 70mm 30-10-30 (35/35) ΝΙΚΕΛ
EX-4603283300	ΚΥΛΙΝΔΡΟΣ 61mm 23-10-28 (28/33) ALUMIL ΝΙΚΕΛ	EX-4605304000	ΚΥΛΙΝΔΡΟΣ ΑΣΦΑΛΕΙΑΣ 70mm 25-10-35 (30/40) ALUMIL ΝΙΚΕΛ
EX-4603304000	ΚΥΛΙΝΔΡΟΣ 70mm 25-10-35 (30/40) ALUMIL ΝΙΚΕΛ	EX-4605304500	ΚΥΛΙΝΔΡΟΣ ΑΣΦΑΛΕΙΑΣ 75mm 25-10-40 (30/45) ΝΙΚΕΛ
EX-4603353500	ΚΥΛΙΝΔΡΟΣ 70mm 30-10-30 (35/35) ALUMIL ΝΙΚΕΛ	EX-4605305000	ΚΥΛΙΝΔΡΟΣ ΑΣΦΑΛΕΙΑΣ 80mm 25-10-45 (30/50) ΝΙΚΕΛ
EX-4603304500	ΚΥΛΙΝΔΡΟΣ 75mm 25-10-40 (30/45) ALUMIL ΝΙΚΕΛ	EX-4605354500	ΚΥΛΙΝΔΡΟΣ ΑΣΦΑΛΕΙΑΣ 80mm 30-10-40 (35/45) ΝΙΚΕΛ
EX-4603354000	ΚΥΛΙΝΔΡΟΣ 75mm 30-10-35 (35/40) ΝΙΚΕΛ	EX-4605305500	ΚΥΛΙΝΔΡΟΣ ΑΣΦΑΛΕΙΑΣ 85mm 25-10-50 (30/55) ΝΙΚΕΛ
EX-4603305000	ΚΥΛΙΝΔΡΟΣ 80mm 25-10-45 (30/50) ALUMIL ΝΙΚΕΛ	EX-4605355000	ΚΥΛΙΝΔΡΟΣ ΑΣΦΑΛΕΙΑΣ 85mm 30-10-45 (35/50) ΝΙΚΕΛ
EX-4603354500	ΚΥΛΙΝΔΡΟΣ 80mm 30-10-40 (35/45) ΝΙΚΕΛ	EX-4605306000	ΚΥΛΙΝΔΡΟΣ ΑΣΦΑΛΕΙΑΣ 90mm 25-10-55 (30/60) ALUMIL ΝΙΚΕΛ
EX-4603404000	ΚΥΛΙΝΔΡΟΣ 80mm 35-10-35 (40/40) ΝΙΚΕΛ	EX-4605307000	ΚΥΛΙΝΔΡΟΣ ΑΣΦΑΛΕΙΑΣ 100mm 25-10-65 (30/70) ΝΙΚΕΛ
EX-4603306000	ΚΥΛΙΝΔΡΟΣ 90mm 25-10-55 (30/60) ALUMIL ΝΙΚΕΛ	EX-4605356500	ΚΥΛΙΝΔΡΟΣ ΑΣΦΑΛΕΙΑΣ 100mm 30-10-60 (35/65) ALUMIL ΝΙΚΕΛ
EX-4603454500	ΚΥΛΙΝΔΡΟΣ 90mm 40-10-40 (45/45) ΝΙΚΕΛ	EX-4605406000	ΚΥΛΙΝΔΡΟΣ ΑΣΦΑΛΕΙΑΣ 100mm 35-10-55 (40/60) ΝΙΚΕΛ
EX-4603307000	ΚΥΛΙΝΔΡΟΣ 100mm 25-10-65 (30/70) ALUMIL ΝΙΚΕΛ	EX-4605308000	ΚΥΛΙΝΔΡΟΣ ΑΣΦΑΛΕΙΑΣ 110mm 25-10-75 (30/80) ALUMIL ΝΙΚΕΛ
EX-4603456000	ΚΥΛΙΝΔΡΟΣ 105mm 40-10-55 (45/60) ΝΙΚΕΛ	EX-4605555500	ΚΥΛΙΝΔΡΟΣ ΑΣΦΑΛΕΙΑΣ 110mm 50-10-50 (55/55) ΝΙΚΕΛ
EX-4603555500	ΚΥΛΙΝΔΡΟΣ 110mm 50-10-50 (55/55) ΝΙΚΕΛ	EX-4605358500	ΚΥΛΙΝΔΡΟΣ ΑΣΦΑΛΕΙΑΣ 120mm 30-10-80 (35/85) ΝΙΚΕΛ
EX-4603606000	ΚΥΛΙΝΔΡΟΣ 120mm 55-10-55 (60/60) ΝΙΚΕΛ		

ΜΗΧΑΝΙΣΜΟΙ ΕΠΑΝΑΦΟΡΑΣ

ΛΕΙΤΟΥΡΓΙΑ

Μηχανισμοί επαναφοράς υψηλής ποιότητας για όλους τους τύπους πορτών

ΤΕΧΝΙΚΑ ΧΑΡΑΚΤΗΡΙΣΤΙΚΑ	OTS140	TS1000	TS1500	TS2000	TS3000	TS5000	Κρυφός	Κρυφός Β.Τ.
Δύναμη κλεισίματος (EN 1154)	2 / 3	2 / 3	3 / 4	2 / 3 / 5	1 – 4	2-6	2 – 4	3 - 6
Μέγιστο πλάτος φύλλου	1100mm	950mm	1100mm	1250mm	1100mm	1400mm	1100mm (130kg)	1400mm (180kg)
Ρύθμιση δύναμης κλεισίματος	Θέση κυρίως σώματος	Θέση μπράτσου	Θέση μπράτσου	Θέση κυρίως σώματος	Ενσωματωμένη ρύθμιση	Ενσωματωμένη ρύθμιση	Ενσωματωμένη ρύθμιση	Ενσωματωμένη ρύθμιση
Έλεγχος κλεισίματος με ρυθμιζόμενη ταχύτητα	180°- 10°	180°- 10°	180°- 10°	180°- 10°	180°- 10°	180°- 10°	120°- 10°	120°- 10°
Ρυθμιζόμενη δύναμη πρόσκρουσης	-	10°-0°	10°-0°	10°-0°	10°-0°	10°-0°	10°-0°	10°-0°
Πιστοποίηση για πόρτες πυρασφαλείας	Όχι	Όχι	Όχι	Ναι	Ναι	Ναι	Ναι	Ναι



ΥΛΙΚΑ

- Κυρίως σώμα μεταλλικό
- Μπράτσο και ράγα μεταλλικά

ΕΠΙΦΑΝΕΙΑΚΕΣ ΚΑΤΕΡΓΑΣΙΕΣ

- Ηλεκτροστατική βαφή λευκό RAL 9016
- Ηλεκτροστατική βαφή μαύρο RAL 9005
- Ηλεκτροστατική βαφή ασημί RAL 9006

ΠΙΣΤΟΠΟΙΗΤΙΚΑ

- Πιστοποιημένα σύμφωνα με το πρότυπο EN 1154:2006 + A1:2002
- Αντοχή: 500.000 κύκλοι χρήσης – Βαθμίδα 8 [EN 1154:1996 + A1:2002]
- Αντιδιάβρωση: πολύ υψηλή - Βαθμίδα 4[EN 1670]
- 5 χρόνια εγγύηση Alumil

TS3000 / TS5000



Κρυφός / Κρυφός Β.Τ.



ΚΩΔΙΚΟΙ & ΠΕΡΙΓΡΑΦΕΣ

EX-4721704106 ΜΗΧ. ΕΠΑΝΑΦΟΡΑΣ OTS140 ΜΕ ΜΠΡΑΤΣΟ EN:2-3 (1100mm) ΚΑΦΕ
 EX-4151704146 ΜΗΧ. ΕΠΑΝΑΦΟΡΑΣ OTS140 ΜΕ ΜΠΡΑΤΣΟ EN:2-3 (1100mm) ΑΣΗΜΙ
 EX-4151704102 ΜΗΧ. ΕΠΑΝΑΦΟΡΑΣ OTS140 ΜΕ ΜΠΡΑΤΣΟ EN:2-3 (1100mm) ΛΕΥΚΟ

EX-4721195730 ΜΗΧ. ΕΠΑΝΑΦΟΡΑΣ TS1000 ΜΕ ΜΠΡΑΤΣΟ EN:2-3 (950mm) ΜΑΥΡΟ
 EX-4726090009 ΜΗΧ. ΕΠΑΝΑΦΟΡΑΣ TS1000 ΜΕ ΜΠΡΑΤΣΟ EN:2-3 (950mm) ΑΣΗΜΙ
 EX-4726090002 ΜΗΧ. ΕΠΑΝΑΦΟΡΑΣ TS1000 ΜΕ ΜΠΡΑΤΣΟ EN:2-3 (950mm) ΛΕΥΚΟ

EX-4721195750 ΜΗΧ. ΕΠΑΝΑΦΟΡΑΣ TS1500 EN:3-4 (1100mm) ΜΑΥΡΟ
 EX-4729110011 ΜΗΧ. ΕΠΑΝΑΦΟΡΑΣ TS1500 EN:3-4 (1100mm) ΑΣΗΜΙ
 EX-4729110002 ΜΗΧ. ΕΠΑΝΑΦΟΡΑΣ TS1500 EN:3-4 (1100mm) ΛΕΥΚΟ
 EX-4729210003 ΒΡΑΧΙΟΝΑΣ ΓΙΑ ΜΗΧ. ΕΠΑΝΑΦΟΡΑΣ TS1500 ΜΑΥΡΟ
 EX-4729210011 ΒΡΑΧΙΟΝΑΣ ΓΙΑ ΜΗΧ. ΕΠΑΝΑΦΟΡΑΣ TS1500 ΑΣΗΜΙ
 EX-4729210002 ΒΡΑΧΙΟΝΑΣ ΓΙΑ ΜΗΧ. ΕΠΑΝΑΦΟΡΑΣ TS1500 ΛΕΥΚΟ

EX-4721301203 ΜΗΧ. ΕΠΑΝΑΦΟΡΑΣ TS2000 EN:2-5 (1250mm) ΜΑΥΡΟ
 EX-4722987211 ΜΗΧ. ΕΠΑΝΑΦΟΡΑΣ TS2000 EN:2-5 (1250mm) ΑΣΗΜΙ
 EX-4721301202 ΜΗΧ. ΕΠΑΝΑΦΟΡΑΣ TS2000 EN:2-5 (1250mm) ΛΕΥΚΟ
 EX-4724020003 ΒΡΑΧΙΟΝΑΣ ΓΙΑ ΜΗΧ. ΕΠΑΝΑΦΟΡΑΣ TS2000 ΜΑΥΡΟ
 EX-4724020011 ΒΡΑΧΙΟΝΑΣ ΓΙΑ ΜΗΧ. ΕΠΑΝΑΦΟΡΑΣ TS2000 ΑΣΗΜΙ
 EX-4724020002 ΒΡΑΧΙΟΝΑΣ ΓΙΑ ΜΗΧ. ΕΠΑΝΑΦΟΡΑΣ TS2000 ΛΕΥΚΟ

EX-4723010003 ΜΗΧ. ΕΠΑΝΑΦΟΡΑΣ TS3000 EN:1-4 (1100mm) ΜΑΥΡΟ
 EX-4723010011 ΜΗΧ. ΕΠΑΝΑΦΟΡΑΣ TS3000 EN:1-4 (1100mm) ΑΣΗΜΙ
 EX-4723010002 ΜΗΧ. ΕΠΑΝΑΦΟΡΑΣ TS3000 EN:1-4 (1100mm) ΛΕΥΚΟ
 EX-4725010002 ΜΗΧ. ΕΠΑΝΑΦΟΡΑΣ TS5000 EN:2-6 (1400mm) ΛΕΥΚΟΣ
 EX-4725010011 ΜΗΧ. ΕΠΑΝΑΦΟΡΑΣ TS5000 EN:2-6 (1400mm) ΑΣΗΜΙ
 EX-4727648903 ΜΗΧ. ΕΠΑΝΑΦΟΡΑΣ TS5000 EN:2-6 (1400mm) ΜΑΥΡΟΣ
 EX-4723010103 ΡΑΓΑ ΟΛΙΣΘΗΣΗΣ ΓΙΑ ΜΗΧ. ΕΠΑΝΑΦΟΡΑΣ TS3000 ΜΑΥΡΟ
 EX-4723010111 ΡΑΓΑ ΟΛΙΣΘΗΣΗΣ ΓΙΑ ΜΗΧ. ΕΠΑΝΑΦΟΡΑΣ TS3000 ΑΣΗΜΙ
 EX-4723010102 ΡΑΓΑ ΟΛΙΣΘΗΣΗΣ ΓΙΑ ΜΗΧ. ΕΠΑΝΑΦΟΡΑΣ TS3000 ΛΕΥΚΟ

EX-4729972800 ΜΗΧ. ΕΠΑΝΑΦΟΡΑΣ ΚΡΥΦΟΣ EN:2-4 (1100mm)
 EX-4709973500 ΜΗΧ. ΕΠΑΝΑΦΟΡΑΣ ΚΡΥΦΟΣ EN:3-6 (1400mm)
 EX-9100003200 ΡΑΓΑ ΟΛΙΣΘΗΣΗΣ 12mm ΓΙΑ ΚΡΥΦΟ ΜΗΧ. ΕΠΑΝΑΦΟΡΑΣ
 EX-4729514100 ΡΑΓΑ ΟΛΙΣΘΗΣΗΣ 20mm ΓΙΑ ΚΡΥΦΟ ΜΗΧ. ΕΠΑΝΑΦΟΡΑΣ
 EX-4722914500 ΣΥΓΚΡΑΤ. ΑΝΟΙΧΤΗΣ ΘΕΣΗΣ ΓΙΑ ΡΑΓΑ ΟΛΙΣΘ. 12mm ΚΡΥΦΟΥ ΜΗΧ. ΕΠΑΝ.
 EX-4727192400 ΣΥΓΚΡΑΤ. ΑΝΟΙΧΤΗΣ ΘΕΣΗΣ ΓΙΑ ΡΑΓΑ ΟΛΙΣΘ. 20mm ΚΡΥΦΟΥ ΜΗΧ. ΕΠΑΝ.

ΒΑΛΒΙΔΕΣ ΑΠΟΡΡΟΗΣ

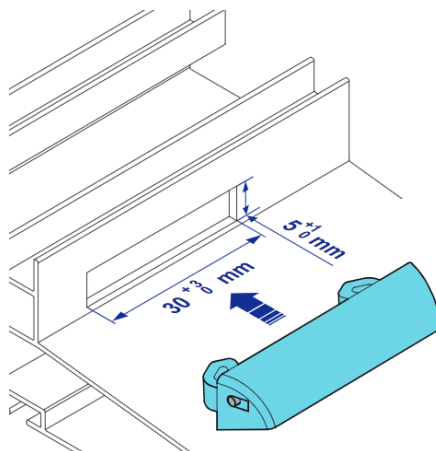
ΛΕΙΤΟΥΡΓΙΑ

Βαλβίδες για απορροή υδάτων για ανοιγόμενα και συρόμενα συστήματα

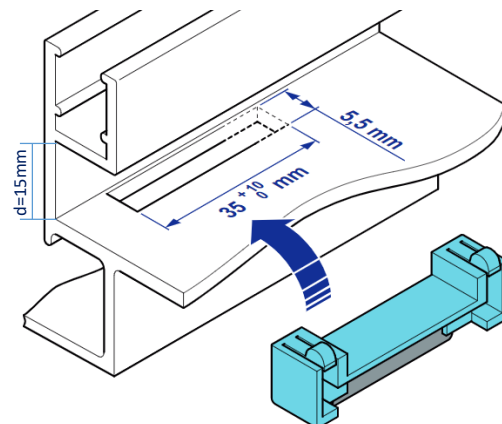
ΤΕΧΝΙΚΑ ΧΑΡΑΚΤΗΡΙΣΤΙΚΑ

- Οι βαλβίδες επιτρέπουν στο νερό να εξέλθει αλλά δεν επιτρέπουν στον αέρα να εισέλθει
- Διαθέσιμες προεκτάσεις για τις βαλβίδες μπιλίας

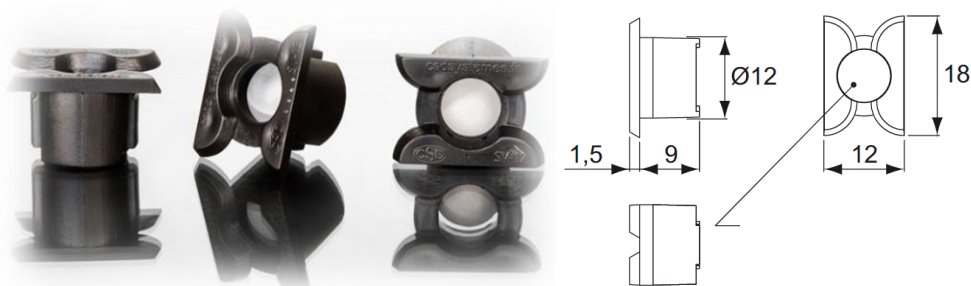
Βαλβίδα τύπου SV-E



Βαλβίδα αντεπιστροφής 15mm



Βαλβίδα απορροής R12



ΥΛΙΚΑ

- 100% πολυαμίδιο

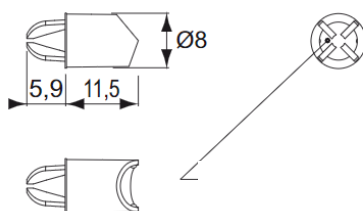
ΕΠΙΦΑΝΕΙΑΚΕΣ ΚΑΤΕΡΓΑΣΙΕΣ

- Μαύρο πολυαμίδιο
- Λοιπά χρώματα διαθέσιμα κατόπιν ζήτησης

ΠΙΣΤΟΠΟΙΗΤΙΚΑ

- Όλα τα συστήματα Alumil είναι πιστοποιημένα με τις αντίστοιχες βαλβίδες απορροής
- 5 χρόνια εγγύηση Alumil

Βαλβίδα απορροής R8 με επέκταση



ΚΩΔΙΚΟΙ & ΠΕΡΙΓΡΑΦΕΣ

EX-6604408803	ΒΑΛΒΙΔΑ ΑΝΤΕΠΙΣΤΡΟΦΗΣ ΤΥΠΟΥ SV-E
INT-6604400800	ΒΑΛΒΙΔΑ ΑΝΤΕΠΙΣΤΡΟΦΗΣ 15mm
EX-6601811503	ΒΑΛΒΙΔΑ ΑΠΟΡΡΟΗΣ R8X11,5 ΧΩΡΙΣ ΜΠΙΛΙΑ ΜΑΥΡΗ
EX-6601201903	ΒΑΛΒΙΔΑ ΑΠΟΡΡΟΗΣ R12X9 ΧΩΡΙΣ ΜΠΙΛΙΑ ΜΑΥΡΗ
EX-6600811503	ΒΑΛΒΙΔΑ ΑΠΟΡΡΟΗΣ R8X11,5
EX-6601200903	ΒΑΛΒΙΔΑ ΑΠΟΡΡΟΗΣ R12X9
EX-6600812503	ΕΠΕΚΤΑΣΗ ΒΑΛΒΙΔΑΣ ΑΠΟΡΡΟΗΣ R8 ΜΑΥΡΗ
EX-6600120903	ΕΠΕΚΤΑΣΗ ΒΑΛΒΙΔΑΣ ΑΠΟΡΡΟΗΣ R12 ΛΕΥΚΗ

ΑΝΕΜΟΦΡΑΚΤΕΣ

ΛΕΙΤΟΥΡΓΙΑ

Πτυσσόμενοι ανεμοφράκτες και ανεμοφράκτες κατωκασίου για όλες τις πόρτες Alumil. Οι ανεμοφράκτες προσφέρουν μόνωση έναντι ανέμου, σκόνης και θορύβου.

ΤΕΧΝΙΚΑ ΧΑΡΑΚΤΗΡΙΣΤΙΚΑ

- Άριστη εφαρμογή σε όλα τα συστήματα πορτών Alumil
- Αυτόματα πτυσσόμενα μονωτικά με μονά (Alu-plus) και διπλά έμβολα (Auto-Seal)
- Ο διαβαθμισμένος μηχανισμός ψαλιδιού για εφαρμογή μόνωσης πρώτα στην πλευρά του μεντεσέ διασφαλίζει το μη σύρσιμο του μονωτικού
- Ρυθμιζόμενη πίεση για άριστη μόνωση
- Ο μηχανισμός διπλού εμβόλου μπορεί να αφαιρεθεί από την πλευρά του μεντεσέ μετά την εγκατάσταση
- Το διπλό έμβολο περιλαμβάνει τάπα και αντικρίσματα
- Το διπλό έμβολο μπορεί να κοπεί έως τα 110mm σε μήκος
- Το μονό έμβολο μπορεί να κοπεί έως τα 150mm σε μήκος
- Τα αυτόματα πτυσσόμενα μονωτικά δεν παρέχουν πλήρη μόνωση έναντι νερού
- Μονωτικά κατωκασίου για πάτωμα και πόρτα
- Τα μονωτικά κατωκασίου πατώματος εγκαθίσταται με σιλικόνη ή βίδες
- Ορθά εγκατεστημένα μονωτικά κατωκασίου παρέχουν μόνωση έναντι φωτιάς, καπνού, νερού, ανέμου και θορύβου
- Το κατωκάσι μπορεί να τοποθετηθεί μετά την εγκατάσταση της πόρτας
- 15mm ύψος κατωκασίου σύμφωνα με τα πρότυπα EU

ΥΛΙΚΑ

- Κυρίως σώμα από αλουμίνιο διέλασης 6060 T6
- Τάπες από πολυαμίδιο PA με 20% υαλοενίσχυση
- Έμβολα από πολυαμίδιο PA με 20% υαλοενίσχυση
- Γαλβανιζέ ελατήριο εμβόλου
- Αυτοσβενόμενο TP μονωτικό για έμβολα
- Αυτοσβενόμενο μονωτικό σιλικόνης για κατωκάσι

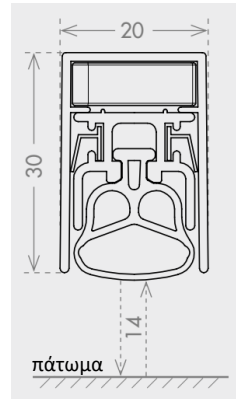
ΕΠΙΦΑΝΕΙΑΚΕΣ ΚΑΤΕΡΓΑΣΙΕΣ

- Άβαφο αλουμίνιο για αυτόματα πτυσσόμενα μονωτικά
- Φυσική ανοδίνωση για κατωκάσι αλουμινίου
- Μόνωση κατωκασίου σε Γκρι RAL 7035
- Τάπες σε Γκρι RAL 7035

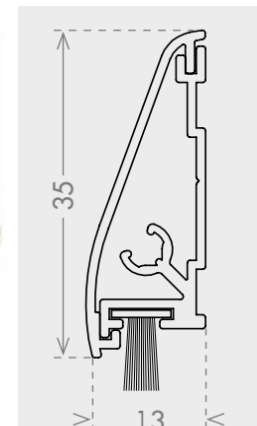
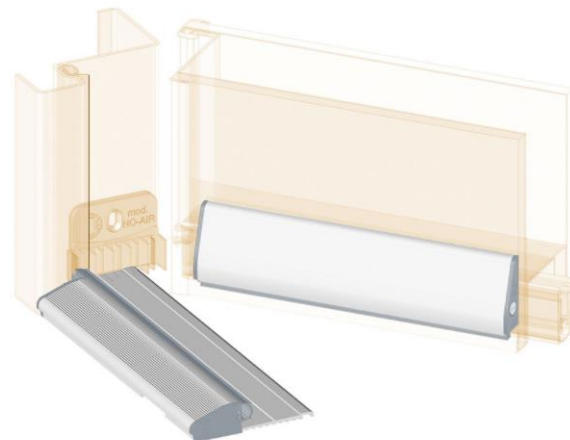
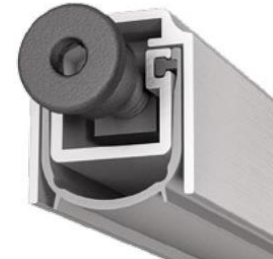
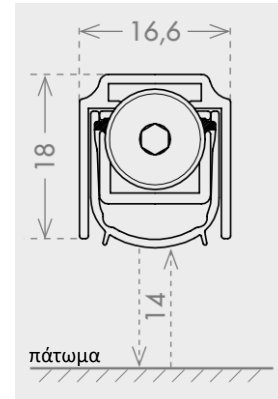
ΠΙΣΤΟΠΟΙΗΤΙΚΑ

- Πιστοποιητικό έναντι ηχητικής μόνωσης από IFT Rosenheim για αυτόματα έμβολα
- Αντοχή: 200.000 κύκλοι χρήσης
- 5 χρόνια εγγύηση Alumil

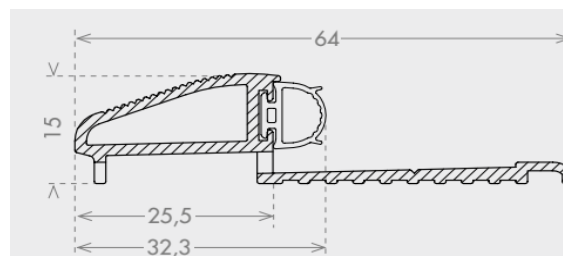
Διπλό / Auto-seal



Μονό / Alu-plus



Στεγανωτικό με βουρτσάκι



Κατωκάσι υδατοστεγανωσης

ΚΩΔΙΚΟΙ & ΠΕΡΙΓΡΑΦΕΣ

EX-4710080000	ΜΗΧ/ΣΜΟΣ ΣΤΕΓ. ΔΙΠΛΟΥ ΕΜΒΟΛΟΥ ΜΕ ΛΑΣΤΙΧΟ ΕΞ. ΠΟΡΤΑΣ L=800mm
EX-4710090000	ΜΗΧ/ΣΜΟΣ ΣΤΕΓ. ΔΙΠΛΟΥ ΕΜΒΟΛΟΥ ΜΕ ΛΑΣΤΙΧΟ ΕΞ. ΠΟΡΤΑΣ L=900mm
EX-4710100000	ΜΗΧ/ΣΜΟΣ ΣΤΕΓ. ΔΙΠΛΟΥ ΕΜΒΟΛΟΥ ΜΕ ΛΑΣΤΙΧΟ ΕΞ. ΠΟΡΤΑΣ L=1000mm.
EX-4710110000	ΜΗΧ/ΣΜΟΣ ΣΤΕΓ. ΔΙΠΛΟΥ ΕΜΒΟΛΟΥ ΜΕ ΛΑΣΤΙΧΟ ΕΞ. ΠΟΡΤΑΣ L=1100mm
EX-4716093000	ΑΝΕΜΟΦΡΑΚΤΗΣ ΜΕ ΛΑΣΤΙΧΟ ΡΥΘΜΙΖΟΜΕΝΟΣ ALU PLUS 930MM
EX-4716103000	ΑΝΕΜΟΦΡΑΚΤΗΣ ΜΕ ΛΑΣΤΙΧΟ ΡΥΘΜΙΖΟΜΕΝΟΣ ALU PLUS 1030MM
EX-4716113000	ΑΝΕΜΟΦΡΑΚΤΗΣ ΜΕ ΛΑΣΤΙΧΟ ΡΥΘΜΙΖΟΜΕΝΟΣ ALU PLUS 1130MM
EX-4716200000	ΑΞΟΝΑΣ ΕΝΕΡΓΟΠΟΙΗΣΗΣ ΑΝΕΜΟΦΡΑΚΤΗΣ ALU PLUS ΜΑΥΡΟΣ
EX-4716300000	ΚΙΤ ΔΙΠΛΟΥ ΕΜΒΟΛΟΥ ΓΙΑ ΑΝΕΜΟΦΡΑΚΤΗ ALU PLUS ΓΚΡΙ RAL7035
EX-4702000002	ΑΝΕΜΟΣΤΗΡΙΓΜΑ ΠΑΝΤΖΟΥΡΙΟΥ ΛΕΥΚΟ
EX-4702000003	ΑΝΕΜΟΣΤΗΡΙΓΜΑ ΠΑΝΤΖΟΥΡΙΟΥ ΜΑΥΡΟ

EX-7101043000	ΚΑΤΩΚΑΣΙ ΥΔΑΤΟΣΤΕΓΑΝΩΣΗΣ ULYSSE LIGHT 430MM
EX-7101073000	ΚΑΤΩΚΑΣΙ ΥΔΑΤΟΣΤΕΓΑΝΩΣΗΣ ULYSSE LIGHT 730MM
EX-7101103000	ΚΑΤΩΚΑΣΙ ΥΔΑΤΟΣΤΕΓΑΝΩΣΗΣ ULYSSE LIGHT 1030MM
EX-7101133000	ΚΑΤΩΚΑΣΙ ΥΔΑΤΟΣΤΕΓΑΝΩΣΗΣ ULYSSE LIGHT 1330MM
EX-7101163000	ΚΑΤΩΚΑΣΙ ΥΔΑΤΟΣΤΕΓΑΝΩΣΗΣ ULYSSE LIGHT 1630MM
EX-7102043000	ΕΞΩΤΕΡΙΚΟ ΣΤΕΓΑΝΩΤΙΚΟ ΠΟΡΤΑΣ ΜΕ ΒΟΥΡΤΣΑΚΙ ULYSSE DRIP 430MM
EX-7102073000	ΕΞΩΤΕΡΙΚΟ ΣΤΕΓΑΝΩΤΙΚΟ ΠΟΡΤΑΣ ΜΕ ΒΟΥΡΤΣΑΚΙ ULYSSE DRIP 730MM
EX-7102103000	ΕΞΩΤΕΡΙΚΟ ΣΤΕΓΑΝΩΤΙΚΟ ΠΟΡΤΑΣ ΜΕ ΒΟΥΡΤΣΑΚΙ ULYSSE DRIP 1030MM
EX-7102133000	ΕΞΩΤΕΡΙΚΟ ΣΤΕΓΑΝΩΤΙΚΟ ΠΟΡΤΑΣ ΜΕ ΒΟΥΡΤΣΑΚΙ ULYSSE DRIP 1330MM
EX-7102163000	ΕΞΩΤΕΡΙΚΟ ΣΤΕΓΑΝΩΤΙΚΟ ΠΟΡΤΑΣ ΜΕ ΒΟΥΡΤΣΑΚΙ ULYSSE DRIP 1630MM

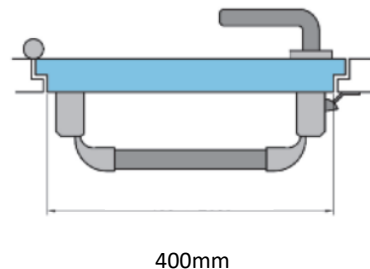
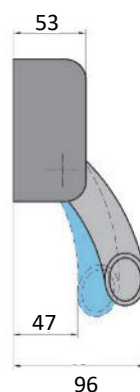
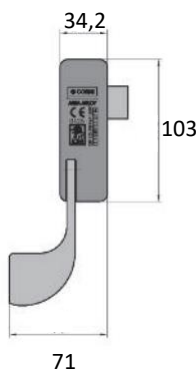
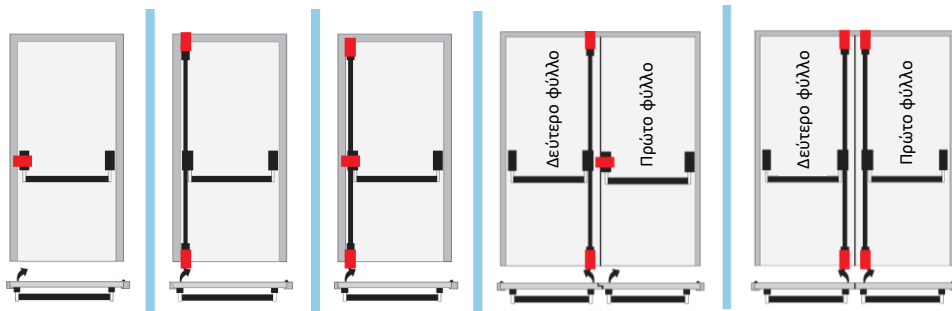
ΜΗΧΑΝΙΣΜΟΣ ΜΠΑΡΑΣ ΠΑΝΙΚΟΥ STANDARD

ΛΕΙΤΟΥΡΓΙΑ

Εξωτερικός μηχανισμός μπάρας πανικού για μονόφυλλες, δίφυλλες και πόρτες πυρασφάλειας

ΤΕΧΝΙΚΑ ΧΑΡΑΚΤΗΡΙΣΤΙΚΑ

- Αναστρέψιμος για δεξιές και αριστερές πόρτες
- Αρθρωτό σύστημα για 1, 2 ή 3 σημεία κλειδώματος
- Κλείδωμα δεύτερου φύλλου πάνω και κάτω
- Εύκολη εγκατάσταση μετά την κατασκευή και την εγκατάσταση του φύλλου
- Μικρό μέγεθος επί μέρους τμημάτων για ελάχιστη αισθητική επέμβαση
- Κλείδωμα δεύτερου φύλλου
- Εξωτερική λαβή με δυνατότητα κλειδώματος
- Κάθετες ντίζες με καλύμματα



ΥΛΙΚΑ

- Μπάρα από ατσάλι
- Ντίζα από ατσάλι
- Μοχλοί από Zamak
- Καλύμματα από ατσάλι

ΕΠΙΦΑΝΕΙΑΚΕΣ ΚΑΤΕΡΓΑΣΙΕΣ

- Μηχανισμός σε ηλεκτροστατική βαφή μαύρος
- Διαθέσιμες μαύρες, ασημί και κόκκινες μπάρες
- Μαύρη εξωτερική λαβή

ΠΙΣΤΟΠΟΙΗΤΙΚΑ

- Πιστοποίηση CE [EN 1125] για πόρτες με μεντεσέδες ή μύλους περιστροφής με βάρος 200kg, ύψος όχι μεγαλύτερο από 2520 mm και πλάτος όχι μεγαλύτερο από 1320 mm
- 5 χρόνια εγγύηση Alumil



ΚΩΔΙΚΟΙ & ΠΕΡΙΓΡΑΦΕΣ

EX-4809601000

ΜΗΧΑΝΙΣΜΟΣ ΜΠΑΡΑΣ ΠΑΝΙΚΟΥ ΒΑΣΙΚΟ ΚΙΤ ΜΕ ΚΕΝΤΡΙΚΟ ΚΛΕΙΔΩΜΑ ΜΑΥΡΟΣ

EX-4809601100

ΜΠΑΡΑ 1200mm ΜΗΧΑΝΙΣΜΟΥ ΜΠΑΡΑΣ ΠΑΝΙΚΟΥ ΚΟΚΚΙΝΗ

EX-4809601200

ΜΠΑΡΑ 1200mm ΜΗΧΑΝΙΣΜΟΥ ΜΠΑΡΑΣ ΠΑΝΙΚΟΥ ΑΣΗΜΙ

EX-4809601500

ΚΙΤ ΜΗΧΑΝΙΣΜΟΥ ΜΠΑΡΑΣ ΠΑΝΙΚΟΥ ΜΕ ΠΑΝΩ ΚΑΙ ΚΑΤΩ ΣΗΜΕΙΑ ΚΛΕΙΔΩΜΑΤΟΣ ΜΑΥΡΟ

EX-4809601600

ΝΤΙΖΕΣ ΣΥΝΔΕΣΗΣ ΜΗΧΑΝΙΣΜΟΥ ΜΠΑΡΑΣ ΠΑΝΙΚΟΥ ΓΙΑ ΠΟΡΤΑ 2.4m ΜΑΥΡΕΣ

EX-4809601700

ΕΞΩΤΕΡΙΚΗ ΛΑΒΗ ΜΕ ΚΥΛΙΝΔΡΟ ΜΗΧΑΝΙΣΜΟΥ ΜΠΑΡΑΣ ΠΑΝΙΚΟΥ ΜΑΥΡΗ

ΜΗΧΑΝΙΣΜΟΣ ΜΠΑΡΑΣ ΠΑΝΙΚΟΥ ΚΡΥΦΟΣ

ΛΕΙΤΟΥΡΓΙΑ

Κρυφός μηχανισμός μπάρας πανικού για standard πόρτες και πόρτες πυρασφάλειας με κλειδαριά ασφαλείας

ΤΕΧΝΙΚΑ ΧΑΡΑΚΤΗΡΙΣΤΙΚΑ

- Αναστρέψιμος για δεξιά και αριστερά ανοιγόμενες πόρτες
- Για μονόφυλλες πόρτες
- Κατάλληλος για πόρτες πυρασφάλειας
- Μπορεί να συνδυαστεί με εξωτερική λαβή
- 1 ή 3 σημεία κλειδώματος
- Κούτελο τύπου U ή ίσιο
- Βάθος κλειδαριάς 35mm
- Μπάρα, κύλινδρος, αντικρίσματα κλειδώματος και εξωτερική λαβή αποτελούν ξεχωριστούς κωδικούς

ΥΛΙΚΑ

- Κούτελο ίσιο και τύπου U από ανοξείδωτο ατσάλι
- Μπάρες από βερνικωμένο ατσάλι και ανοδιωμένο αλουμίνιο

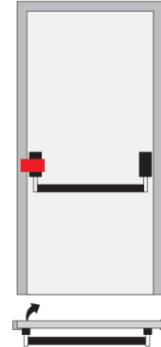
ΕΠΙΦΑΝΕΙΑΚΕΣ ΚΑΤΕΡΓΑΣΙΕΣ

- Χωρίς επιφανειακές κατεργασίες

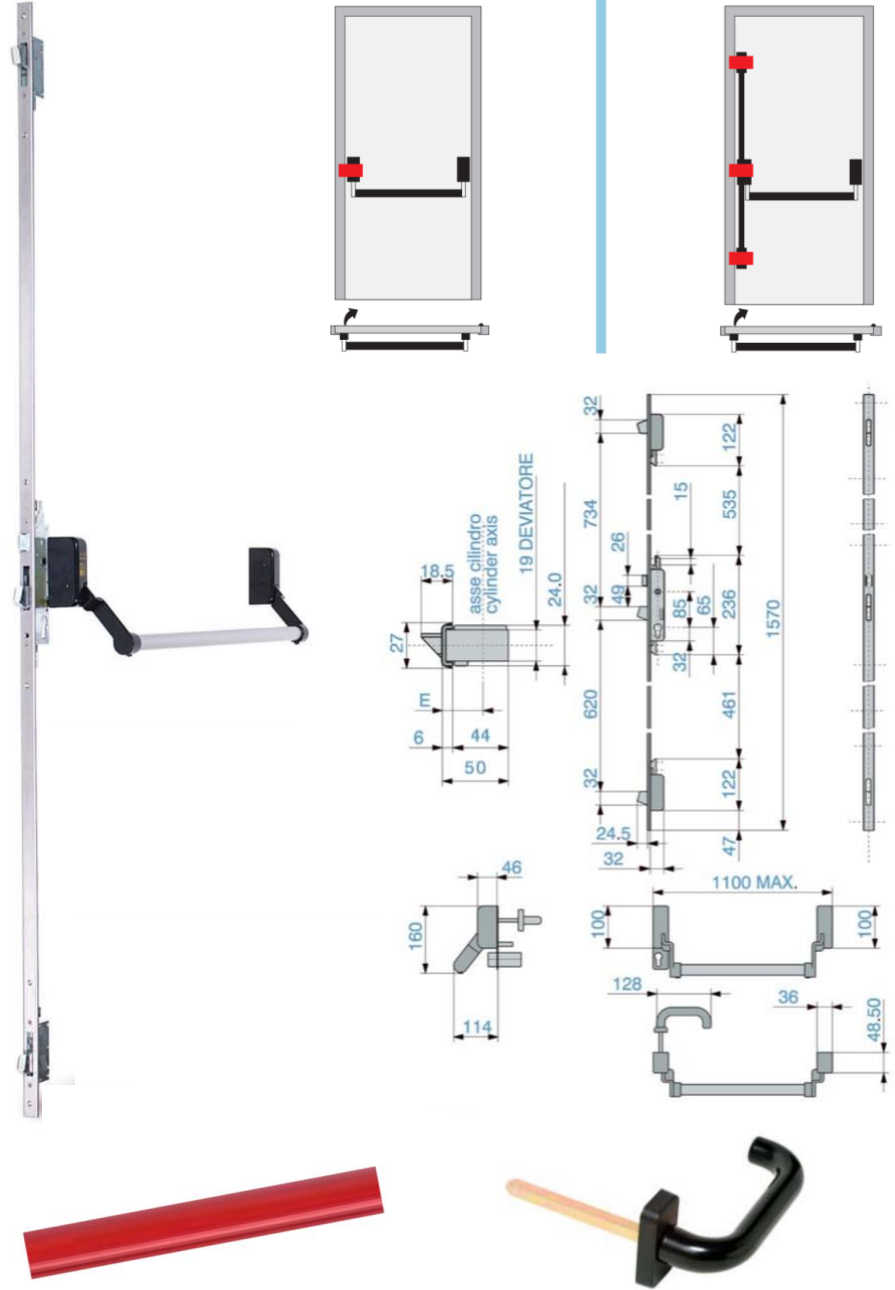
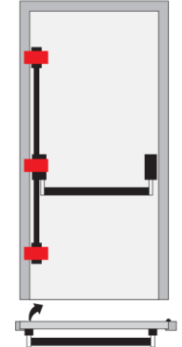
ΠΙΣΤΟΠΟΙΗΤΙΚΑ

- Πιστοποίηση CE [EN 1125] για πόρτες σε μεντεσέδες ή μύλους περιστροφής με βάρος 200 kg, ύψος όχι μεγαλύτερο από 2520 mm και πλάτος όχι μεγαλύτερο από 1320 mm
- 5 χρόνια εγγύηση Alumil

1 σημείο κλειδώματος



3 σημεία κλειδώματος



ΚΩΔΙΚΟΙ & ΠΕΡΙΓΡΑΦΕΣ

EX-4809901000	ΚΡΥΦΟΣ ΜΗΧΑΝΙΣΜΟΣ ΜΠΑΡΑΣ ΠΑΝΙΚΟΥ ΒΑΣΙΚΟ ΚΙΤ 1 ΣΗΜ. 35MM ΚΟΥΤΕΛΟ U
EX-4809911000	ΚΡΥΦΟΣ ΜΗΧΑΝΙΣΜΟΣ ΜΠΑΡΑΣ ΠΑΝΙΚΟΥ ΒΑΣΙΚΟ ΚΙΤ 1 ΣΗΜ. 35MM ΚΟΥΤΕΛΟ ΙΣΙΟ
EX-4809913000	ΚΡΥΦΟΣ ΜΗΧΑΝΙΣΜΟΣ ΜΠΑΡΑΣ ΠΑΝΙΚΟΥ ΒΑΣΙΚΟ ΚΙΤ 3 ΣΗΜ. 35MM ΚΟΥΤΕΛΟ ΙΣΙΟ
EX-4801921024	ΜΠΑΡΑ 1200mm ΚΡΥΦΟΥ ΜΗΧΑΝΙΣΜΟΥ ΜΠΑΡΑΣ ΠΑΝΙΚΟΥ ΓΚΡΙ RAL 7040
EX-4801921035	ΜΠΑΡΑ 1200mm ΚΡΥΦΟΥ ΜΗΧΑΝΙΣΜΟΥ ΜΠΑΡΑΣ ΠΑΝΙΚΟΥ ΚΟΚΚΙΝΗ RAL 3020
EX-4559501000	ΕΞΩΤΕΡΙΚΗ ΛΑΒΗ ΚΡΥΦΟΥ ΜΗΧΑΝΙΣΜΟΥ ΜΠΑΡΑΣ ΠΑΝΙΚΟΥ ΜΑΥΡΗ
EX-4809932000	ΑΝΤΙΚΡΥΣΜΑ 1 ΣΗΜ. ΚΡΥΦΟΥ ΜΗΧΑΝΙΣΜΟΥ ΜΠΑΡΑΣ ΠΑΝΙΚΟΥ

ΕΞΑΡΤΗΜΑΤΑ ΑΝΟΙΓΟΜΕΝΩΝ ΠΑΝΤΖΟΥΡΙΩΝ

ΛΕΙΤΟΥΡΓΙΑ

Εξαρτήματα παντζουριών για τα ανοιγόμενα συστήματα παντζουριών Alumil

ΤΕΧΝΙΚΑ ΧΑΡΑΚΤΗΡΙΣΤΙΚΑ

- Άριστη εφαρμογή στα συστήματα παντζουριών Alumil 9400
- Μάσκουλα σε όλα τα μεγέθη για εφαρμογή σε όλα τα πάχη τοίχων
- Το μέγεθος των μάσκουλων αφορά στη διάσταση όταν είναι πλήρως ανοιχτό (συνολικό πάχος τοίχου μετά το πλαίσιο)
- Ελεγμένο για 80kg ανά φύλλο, χρήση 3 μάσκουλων σε μεγάλα ανοίγματα
- Μεσαίοι μεντεσέδες παντζουριών για 3φύλλα και 4φύλλα επιτρέπουν το εξωτερικό φύλλο να διπλώνει επίπεδα πάνω στο εσωτερικό φύλλο
- Επιτοίχιοι συγκρατητές παντζουριών για αποτροπή του κλεισίματος παντζουριών έναντι υψηλών ανεμοπιέσεων
- Μηχανισμοί παντζουριών με εξωτερικές ή εσωτερικές ντίζες
- Μηχανισμός εσωτερικής ντίζας συνεργάζεται με λαβή σπανιολέτας
- Μηχανισμός εσωτερικής ντίζας με διαθέσιμες επίπεδες και με βάθος φωλιές
- Μηχανισμός εξωτερικής ντίζας συνεργάζεται με μοχλό
- Μηχανισμοί παντζουριών με άνω και κάτω σημεία κλειδώματος
- Οι ντίζες κόβονται στο μήκος

ΥΛΙΚΑ

- Κυρίως σώμα μεντεσέδων από αλουμίνιο διέλασης
- Στοπάκια πολυαμιδίου
- Λοιπά μέρη πολυαμιδίου
- Πείροι γαλβανισμένοι
- Ενωτικά γαλβανισμένα

ΕΠΙΦΑΝΕΙΑΚΕΣ ΚΑΤΕΡΓΑΣΙΕΣ

- Ηλεκτροστατική βαφή λευκό RAL 9016
- Ηλεκτροστατική βαφή μαύρο RAL 9005
- Άβαφο / Ειδικά χρώματα κατόπιν παραγγελίας

ΠΙΣΤΟΠΟΙΗΤΙΚΑ

- 5 χρόνια εγγύηση Alumil



ΚΩΔΙΚΟΙ & ΠΕΡΙΓΡΑΦΕΣ

EX-4260189302	ΦΩΛΙΑ ΚΛΕΙΔΩΜΑΤΟΣ ΛΕΥΚΗ
EX-4260189303	ΦΩΛΙΑ ΚΛΕΙΔΩΜΑΤΟΣ ΜΑΥΡΗ
EX-4260189500	ΑΝΤΙΚΡΥΣΜΑ ΙΝΟΧ ΓΙΑ ΣΠΑΝΙΟΛΕΤΑ ΠΑΝΤΖΟΥΡΙΟΥ
EX-3801893800	ΦΩΛΙΑ ΑΠΟ ΑΝΟΞΕΙΔΩΤΟ ΑΤΣΑΛΙ
EX-4260189200	ΑΚΡΟ ΚΛΕΙΔΩΜΑΤΟΣ ΙΝΟΧ
EX-4261892000	ΤΕΛΕΙΩΜΑ ΛΟΞΟ ΙΝΟΧ
EX-4261889002	ΚΑΠΑΚΙ ΜΑΖΙ ΜΕ ΝΤΙΖΑ ΚΟΜΠΛΕ 1400MM ΛΕΥΚΟ
EX-4261889003	ΚΑΠΑΚΙ ΜΑΖΙ ΜΕ ΝΤΙΖΑ ΚΟΜΠΛΕ 1400MM ΜΑΥΡΟ
EX-4261889100	ΚΑΠΑΚΙ ΜΑΖΙ ΜΕ ΝΤΙΖΑ ΚΟΜΠΛΕ 1000MM ΑΒΑΦΟ
EX-4261889102	ΚΑΠΑΚΙ ΜΑΖΙ ΜΕ ΝΤΙΖΑ ΚΟΜΠΛΕ 1000MM ΛΕΥΚΟ
EX-4261889103	ΚΑΠΑΚΙ ΜΑΖΙ ΜΕ ΝΤΙΖΑ ΚΟΜΠΛΕ 1000MM ΜΑΥΡΟ
EX-4260187200	ΣΠΑΝΙΟΛΕΤΑ ΠΑΝΤΖΟΥΡΙΟΥ ΑΒΑΦΗ
EX-4260187202	ΣΠΑΝΙΟΛΕΤΑ ΠΑΝΤΖΟΥΡΙΟΥ ΛΕΥΚΗ
EX-4260187203	ΣΠΑΝΙΟΛΕΤΑ ΠΑΝΤΖΟΥΡΙΟΥ ΜΑΥΡΗ
EX-4260802002	ΚΙΤ ΚΛΕΙΣΤΡΟΥ ΠΑΝΤΖΟΥΡΟΒΕΡΓΑΣ AL800 ΛΕΥΚΟ
EX-4260802003	ΚΙΤ ΚΛΕΙΣΤΡΟΥ ΠΑΝΤΖΟΥΡΟΒΕΡΓΑΣ AL800 ΜΑΥΡΟ
EX-3501010002	ΜΕΝΤΕΣΕΣ ΤΕΤΡΑΦΥΛΛΟΥ ΠΑΝΤΖΟΥΡΙΟΥ ΛΕΥΚΟ
EX-3501010003	ΜΕΝΤΕΣΕΣ ΤΕΤΡΑΦΥΛΛΟΥ ΠΑΝΤΖΟΥΡΙΟΥ ΜΑΥΡΟ

EX-3701005202	ΜΕΝΤΕΣΕΣ ΜΑΣΚΟΥΛΟ EUROPEAN GROOVE 52mm ΛΕΥΚΟ
EX-3701005203	ΜΕΝΤΕΣΕΣ ΜΑΣΚΟΥΛΟ EUROPEAN GROOVE 52mm ΜΑΥΡΟ
EX-3701009702	ΜΕΝΤΕΣΕΣ ΜΑΣΚΟΥΛΟ EUROPEAN GROOVE 97mm ΛΕΥΚΟ
EX-3701009703	ΜΕΝΤΕΣΕΣ ΜΑΣΚΟΥΛΟ EUROPEAN GROOVE 97mm ΜΑΥΡΟ
EX-3701014202	ΜΕΝΤΕΣΕΣ ΜΑΣΚΟΥΛΟ EUROPEAN GROOVE 140mm ΛΕΥΚΟ
EX-3701014203	ΜΕΝΤΕΣΕΣ ΜΑΣΚΟΥΛΟ EUROPEAN GROOVE 140mm ΜΑΥΡΟ
EX-3701018202	ΜΕΝΤΕΣΕΣ ΜΑΣΚΟΥΛΟ EUROPEAN GROOVE 178mm ΛΕΥΚΟ
EX-3701018203	ΜΕΝΤΕΣΕΣ ΜΑΣΚΟΥΛΟ EUROPEAN GROOVE 178mm ΜΑΥΡΟ
EX-3701022002	ΜΕΝΤΕΣΕΣ ΜΑΣΚΟΥΛΟ EUROPEAN GROOVE 220mm ΛΕΥΚΟ
EX-3701022002	ΜΕΝΤΕΣΕΣ ΜΑΣΚΟΥΛΟ EUROPEAN GROOVE 220mm ΜΑΥΡΟ
EX-4260802002	ΚΙΤ ΚΛΕΙΣΤΡΟΥ ΠΑΝΤΖΟΥΡΟΒΕΡΓΑΣ AL800 ΛΕΥΚΟ
EX-4260802003	ΚΙΤ ΚΛΕΙΣΤΡΟΥ ΠΑΝΤΖΟΥΡΟΒΕΡΓΑΣ AL800 ΜΑΥΡΟ
EX-4260814002	ΠΑΝΤΖΟΥΡΟΒΕΡΓΑ ΛΕΥΚΗ 140CM
EX-4260814003	ΠΑΝΤΖΟΥΡΟΒΕΡΓΑ ΜΑΥΡΗ 140CM
EX-4260824002	ΠΑΝΤΖΟΥΡΟΒΕΡΓΑ ΛΕΥΚΗ 240CM
EX-4260824003	ΠΑΝΤΖΟΥΡΟΒΕΡΓΑ ΜΑΥΡΗ 240CM

ΜΟΤΕΡ ΠΕΡΙΣΤΡΟΦΙΚΑ ΓΙΑ ΡΟΛΑ

ΛΕΙΤΟΥΡΓΙΑ

Ηλεκτρικά περιστροφικά μωτέρ για ρολά

ΤΕΧΝΙΚΑ ΧΑΡΑΚΤΗΡΙΣΤΙΚΑ

NICE

ΠΑΡΟΧΙΚΗ ΤΑΣΗ	230 Vca ± 10%
ΗΛΕΚΤΡΙΚΗ ΣΥΝΔΕΣΗ	3 καλώδια + γείωση
ΡΟΠΗ ΣΤΡΕΨΗΣ	8-120 Nm
ΔΙΑΜΕΤΡΟΣ	40/60/70mm

Μωτέρ 40mm

Κλασικό



Μωτέρ 70mm

Κλασικό



Με μανιβέλα



Μωτέρ 60mm

Κλασικό



Με αυτοματισμό



Με μανιβέλα



“TT GO”



ΥΛΙΚΑ

- Μεταλλικά και πλαστικά μέρη

ΕΠΙΦΑΝΕΙΑΚΕΣ ΚΑΤΕΡΓΑΣΙΕΣ

- Χωρίς επιπρόσθετες επιφανειακές κατεργασίες

ΠΙΣΤΟΠΟΙΗΤΙΚΑ

- 2 χρόνια εγγύηση Alumil (ηλεκτρικά εξαρτήματα)

Σύνδεσμοι

40mm



60mm



Αντάπτορας



Χειριστήρια

“Ergo”



Επιτοίχιο



ΚΩΔΙΚΟΙ & ΠΕΡΙΓΡΑΦΕΣ

EX-5130144000 ΜΟΤΕΡ NICE 10Nm/18Kg 40mm
 EX-5130144010 ΜΟΤΕΡ NICE 10Nm/18Kg 40mm ΑΣΥΡΜΑΤΟ

EX-5135086000 ΜΟΤΕΡ NICE 8Nm/15Kg 60mm
 EX-5135086001 ΜΟΤΕΡ NICE 8Nm/15Kg 60mm ΜΕ ΑΝΙΧΝΕΥΣΗ & ΜΗΧΑΝΙΚΑ ΟΡΙΑ
 EX-5135086002 ΜΟΤΕΡ NICE 8Nm/15Kg 60mm ΜΕ ΑΝΙΧΝΕΥΣΗ & ΗΛΕΚΤΡΙΚΑ ΟΡΙΑ
 EX-5135086011 ΜΟΤΕΡ NICE 8Nm/15Kg 60mm ΜΕ ΑΝΙΧΝΕΥΣΗ & ΑΥΤΟΜΑΤΑ ΟΡΙΑ ΑΣΥΡΜ.
 EX-5135086012 ΜΟΤΕΡ NICE 8Nm/15Kg 60mm ΜΕ ΑΝΙΧΝΕΥΣΗ & ΗΛΕΚΤΡΙΚΑ ΟΡΙΑ ΑΣΥΡΜ.

EX-5135286000 ΜΟΤΕΡ NICE 15Nm/28Kg 60mm
 EX-5135286001 ΜΟΤΕΡ NICE 15Nm/28Kg 60mm ΜΕ ΑΝΙΧΝΕΥΣΗ & ΜΗΧΑΝΙΚΑ ΟΡΙΑ
 EX-5135286002 ΜΟΤΕΡ NICE 15Nm/28Kg 60mm ΜΕ ΑΝΙΧΝΕΥΣΗ & ΗΛΕΚΤΡΙΚΑ ΟΡΙΑ
 EX-5135286100 ΜΟΤΕΡ NICE 15Nm/28Kg 60mm ΜΕ ΜΑΝΙΒΕΛΑ
 EX-5135286011 ΜΟΤΕΡ NICE 15Nm/28Kg 60mm ΜΕ ΑΝΙΧΝΕΥΣΗ & ΑΥΤΟΜΑΤΑ ΟΡΙΑ ΑΣΥΡΜ.
 EX-5135286012 ΜΟΤΕΡ NICE 15Nm/28Kg 60mm ΜΕ ΑΝΙΧΝΕΥΣΗ & ΗΛΕΚΤΡΙΚΑ ΟΡΙΑ ΑΣΥΡΜ.

EX-5135566000 ΜΟΤΕΡ NICE 30Nm/56Kg 60mm
 EX-5135566001 ΜΟΤΕΡ NICE 30Nm/56Kg 60mm ΜΕ ΑΝΙΧΝΕΥΣΗ & ΜΗΧΑΝΙΚΑ ΟΡΙΑ
 EX-5135566002 ΜΟΤΕΡ NICE 30Nm/56Kg 60mm ΜΕ ΑΝΙΧΝΕΥΣΗ & ΗΛΕΚΤΡΙΚΑ ΟΡΙΑ
 EX-5135566100 ΜΟΤΕΡ NICE 30Nm/56Kg 60mm ΜΕ ΜΑΝΙΒΕΛΑ
 EX-5135566011 ΜΟΤΕΡ NICE 30Nm/56Kg 60mm ΜΕ ΑΝΙΧΝΕΥΣΗ & ΑΥΤΟΜΑΤΑ ΟΡΙΑ ΑΣΥΡΜ.
 EX-5135566012 ΜΟΤΕΡ NICE 30Nm/56Kg 60mm ΜΕ ΑΝΙΧΝΕΥΣΗ & ΗΛΕΚΤΡΙΚΑ ΟΡΙΑ ΑΣΥΡΜ.

EX-5135906000 ΜΟΤΕΡ NICE 50Nm/95Kg 60mm
 EX-5135906002 ΜΟΤΕΡ NICE 50Nm/95Kg 60mm ΜΕ ΑΝΙΧΝΕΥΣΗ & ΗΛΕΚΤΡΙΚΑ ΟΡΙΑ
 EX-5135906100 ΜΟΤΕΡ NICE 50Nm/95Kg 60mm ΜΕ ΜΑΝΙΒΕΛΑ
 EX-5135906012 ΜΟΤΕΡ NICE 50Nm/95Kg 60mm ΜΕ ΑΝΙΧΝΕΥΣΗ & ΑΥΤΟΜΑΤΑ ΟΡΙΑ ΑΣΥΡΜ.

EX-5133007300 ΜΟΤΕΡ NICE 100Nm/150Kg 70mm ΜΕ ΜΑΝΙΒΕΛΑ
 EX-5133007210 ΜΟΤΕΡ NICE 100Nm/150kg 70mm ERA L NICE

EX-5133507200 ΜΟΤΕΡ NICE 120Nm/180kg 70mm ERA L NICE
 EX-5133507300 ΜΟΤΕΡ NICE 120Nm/180kg 70mm ERA LH ΜΕ ΜΑΝΙΒΕΛΑ

EX-5135080000 ΜΟΤΕΡ TT GO 8Nm 60mm
 EX-7651352800 ΜΟΤΕΡ TT GO 15Nm 60mm
 EX-7651355600 ΜΟΤΕΡ TT GO 30Nm 60mm
 EX-7651359000 ΜΟΤΕΡ TT GO 50Nm 60mm

EX-5137504000 ΣΥΝΔΕΣΜΟΣ ΓΙΑ ΜΟΤΕΡ NICE 40mm
 EX-5135116000 ΣΥΝΔΕΣΜΟΣ ΓΙΑ ΜΟΤΕΡ NICE 60mm
 EX-5135157200 ΣΥΝΔΕΣΜΟΣ ΓΙΑ ΜΟΤΕΡ NICE 70mm
 EX-5131351000 ΣΥΝΔΕΣΜΟΣ ΓΙΑ ΜΟΤΕΡ TT GO 60mm
 EX-5135326000 ΣΥΝΔΕΣΜΟΣ ΓΙΑ ΜΟΤΕΡ NICE ΜΕ ΜΑΝΙΒΕΛΑ 60mm
 EX-5135197000 ΣΥΝΔΕΣΜΟΣ ΓΙΑ ΜΟΤΕΡ NICE ΜΕ ΜΑΝΙΒΕΛΑ 70mm

EX-5139000000 ΑΣΥΡΜΑΤΟ ΧΕΙΡΙΣΤΗΡΙΟ 1 ΚΑΝΑΛΙ ERA
 EX-5139170000 ΑΣΥΡΜΑΤΟ ΧΕΙΡΙΣΤΗΡΙΟ NICE ERGO 6 ΚΑΝΑΛΙΑ
 EX-5139180000 ΑΣΥΡΜΑΤΟ ΧΕΙΡΙΣΤΗΡΙΟ ΤΟΙΧΟΥ NICE ERA ΜΕ 1 ΚΑΝΑΛΙ
 EX-5139190000 ΑΣΥΡΜΑΤΟ ΧΕΙΡΙΣΤΗΡΙΟ ΤΟΙΧΟΥ NICE ERA ΜΕ 6 ΚΑΝΑΛΙΑ
 EX-5139060000 ΔΕΚΤΗΣ ΤΤ1Ν ΑΣΥΡΜΑΤΗΣ ΛΕΙΤΟΥΡΓΙΑΣ ΧΩΡΙΣ ΔΙΑΚΟΠΤΗ
 EX-5139080000 ΔΕΚΤΗΣ ΤΤ2Ν ΑΣΥΡΜΑΤΗΣ ΛΕΙΤΟΥΡΓΙΑΣ ΜΕ ΔΙΑΚΟΠΤΗ

EX-5135014000 ΑΝΤΑΠΤΟΡΑΣ ΜΟΤΕΡ NICE 40mm
 EX-5135006000 ΑΝΤΑΠΤΟΡΑΣ ΜΟΤΕΡ NICE 60mm
 EX-5135077200 ΑΝΤΑΠΤΟΡΑΣ ΜΟΤΕΡ NICE 70mm

EX-5191990000 ΝΤΙΖΑ ΜΑΝΙΒΕΛΑΣ ΓΙΑ ΜΟΤΕΡ ΕΞΑΓΩΝΟ 7mm
 EX-7650430202 ΚΟΝΤΑΡΙ ΜΑΝΙΒΕΛΑΣ ΣΠΑΣΤΟ ΚΑΜΠΑΝΑ L:1.5m ΛΕΥΚΟ
 EX-7650430203 ΚΟΝΤΑΡΙ ΜΑΝΙΒΕΛΑΣ ΣΠΑΣΤΟ ΚΑΜΠΑΝΑ L:1.5m ΜΑΥΡΟ

ΜΗΧΑΝΙΣΜΟΣ ΚΙΝΗΤΩΝ ΠΕΡΣΙΔΩΝ

ΛΕΙΤΟΥΡΓΙΑ

Μηχανισμός περιστρεφόμενων περσίδων για ευελιξία στη σκίαση

ΤΕΧΝΙΚΑ ΧΑΡΑΚΤΗΡΙΣΤΙΚΑ

- Περιστροφή με μοχλό ή πόμολο
- Εφαρμογή σε προφίλ 25 και 35mm
- Φυλλαράκι 65mm
- Μηχανισμός μήκους 5m για κοπή στο απαιτούμενο μήκος
- Τοποθέτηση της σταθερής περσίδας στο κάτω σημείο με χρήση μειωτήρα
- Γρήγορη και εύκολη εγκατάσταση
- Στιβαρή λύση

ΥΛΙΚΑ

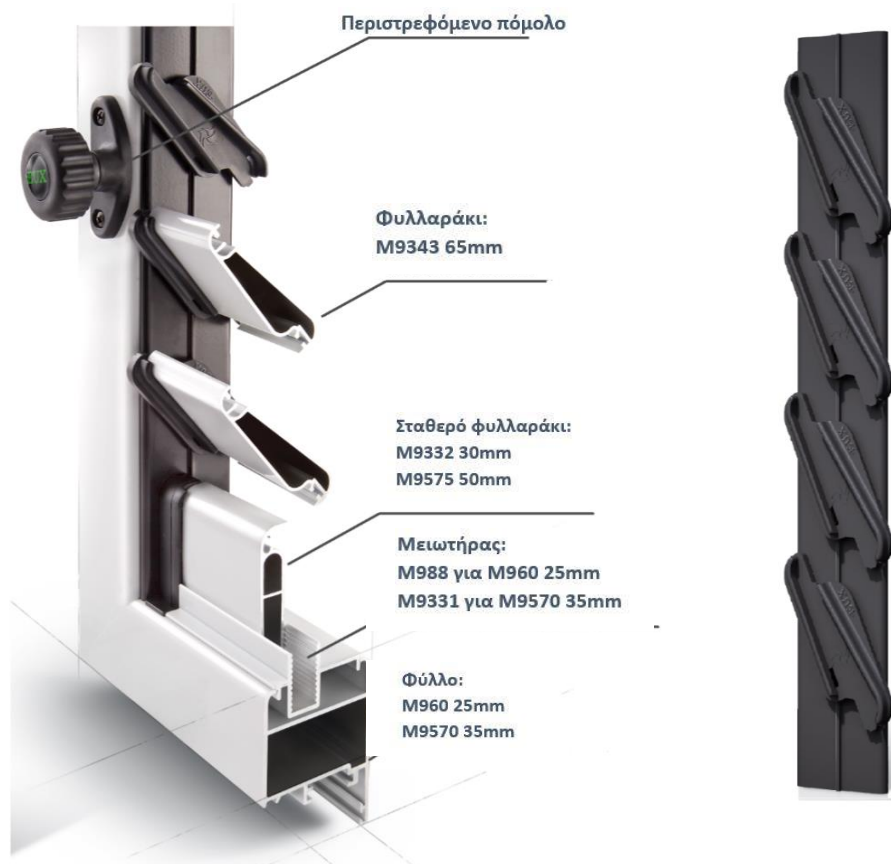
- Κυρίως σώμα από αλουμίνιο διέλασης
- Πλαστικά σημεία στερέωσης
- Ανοξείδωτες ράβδοι
- Μηχανισμός από Zamak
- Πλαστικοί αντισταθμιστές

ΕΠΙΦΑΝΕΙΑΚΕΣ ΚΑΤΕΡΓΑΣΙΕΣ

- Κυρίως σώμα σε μαύρη ανοδίωση

ΠΙΣΤΟΠΟΙΗΤΙΚΑ

- Πιστοποιημένος κατά EN 13659 EU
- ISO 9001:2008
- 5 χρόνια εγγύηση Alumil



Περιστρεφόμενο πόμολο για 25mm



Περιστρεφόμενος μοχλός για 25mm



Περιστρεφόμενο πόμολο για 35mm



Περιστρεφόμενος μοχλός για 35mm



ΚΩΔΙΚΟΙ & ΠΕΡΙΓΡΑΦΕΣ

EX-4551002503	ΖΕΥΓΟΣ ΜΗΧΑΝΙΣΜΩΝ ΚΙΝΗΤΗΣ ΠΕΡΣΙΔΑΣ 5m 25mm
EX-4551022503	ΠΕΡΙΣΤΡΕΦΟΜΕΝΟ ΠΟΜΟΛΟ ΓΙΑ 25mm
EX-4551012503	ΠΕΡΙΣΤΡΕΦΟΜΕΝΟΣ ΜΟΧΛΟΣ ΓΙΑ 25mm
EX-4551003503	ΖΕΥΓΟΣ ΜΗΧΑΝΙΣΜΩΝ ΚΙΝΗΤΗΣ ΠΕΡΣΙΔΑΣ 5m 35mm
EX-4551023503	ΠΕΡΙΣΤΡΕΦΟΜΕΝΟ ΠΟΜΟΛΟ ΓΙΑ 35mm
EX-4551013503	ΠΕΡΙΣΤΡΕΦΟΜΕΝΟΣ ΜΟΧΛΟΣ ΓΙΑ 35mm

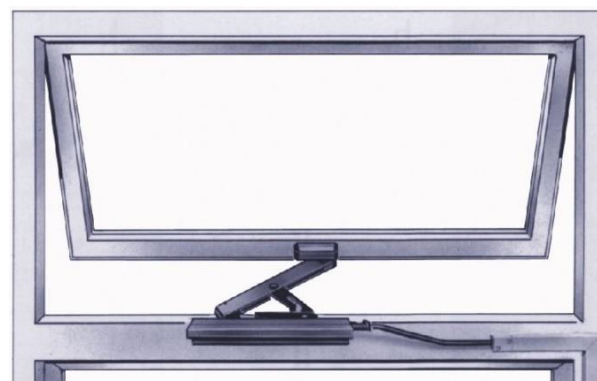
ΧΕΙΡΟΚΙΝΗΤΟΣ ΜΗΧΑΝΙΣΜΟΣ ΦΕΓΓΙΤΗ

ΛΕΙΤΟΥΡΓΙΑ

Χειροκίνητος μηχανισμός για παράθυρα ανοιγόμενα προς τα μέσα και προς τα έξω

ΤΕΧΝΙΚΑ ΧΑΡΑΚΤΗΡΙΣΤΙΚΑ

- Μηχανισμός με λαβή
 - Πλάτος ανοίγματος 170 mm
 - Ευκολία στη χρήση μέσω του μηχανισμού της λαβής ο οποίος εξασφαλίζει ισχυρό κλείσιμο
 - Ευκολία στην εγκατάσταση: ψαλίδια και ράβδοι μπορούν να εγκατασταθούν από μπροστά
 - Ασφαλές κλείδωμα του περιβλήματος μέσω ενσωματωμένου κλειδώματος στο ψαλίδι
 - Εύκολος καθαρισμός του παραθύρου τόσο από μέσα όσο και από έξω, χάρη στην εύκολη αποσύνδεση του ψαλιδιού
 - Για προβαλλόμενα και για φεγγίτες
- Μηχανισμός με μανιβέλα και ντίζα
 - Κατάλληλος για φεγγίτες με πλάτος μέχρι 1,5m
 - Γρήγορη και εύκολη εγκατάσταση. Το εργαλείο προετοιμασίας αγωγού δεν απαιτείται
 - Μέγιστο άνοιγμα 250mm: το κίτ παρέχεται με ήδη κομμένο το σωλήνα όδευσης της ντίζας
 - Το μικρό τμήμα του αγωγού επιτρέπει κάμψη ακτίνας μόνο 50mm: συχνά είναι πιθανή η εγκατάσταση του αγωγού πάνω στο πλαίσιο του παραθύρου
- Μηχανισμός με αποσπώμενη μανιβέλα
 - Κατάλληλο για την λειτουργία φεγγιτών και θόλων βάρους έως και 200kg
 - Μέγιστη διαδρομή 310 mm
 - Περιλαμβάνει πλήρες σετ βραχίονα
 - Λειτουργία με μανιβέλα



Μηχανισμός με λαβή



Μηχανισμός με μανιβέλα και ντίζα



Μηχανισμός με αποσπώμενη μανιβέλα

ΥΛΙΚΑ

- Γαλβανιζέ ντίζα
- Ντίζα σε κέλυφος PVC

ΕΠΙΦΑΝΕΙΑΚΕΣ ΚΑΤΕΡΓΑΣΙΕΣ

- Λευκό RAL 9016
- Μαύρο
- Ασημί

ΠΙΣΤΟΠΟΙΗΤΙΚΑ

- Αντιδιαρρηκτική ασφάλιση πιστοποιημένη από την SKG
- 5 χρόνια εγγύηση Alumil

ΚΩΔΙΚΟΙ & ΠΕΡΙΓΡΑΦΕΣ





EX-4253061100	ΛΑΒΗ & ΓΩΝΙΑΚΟΣ ΣΥΝΔΕΣΜΟΣ ΧΕΙΡΟΚΙΝΗΤΟΥ ΜΗΧΑΝΙΣΜΟΥ ΦΕΓΓΙΤΗ ΑΣΗΜΙ	EX-4254016602	ΧΕΙΡΟΚΙΝΗΤΟΣ ΜΗΧΑΝΙΣΜΟΣ ΦΕΓΓΙΤΗ ΜΕ ΝΤΙΖΑ L:3000mm ΛΕΥΚΟ
EX-4253061502	ΛΑΒΗ & ΓΩΝΙΑΚΟΣ ΣΥΝΔΕΣΜΟΣ ΧΕΙΡΟΚΙΝΗΤΟΥ ΜΗΧΑΝΙΣΜΟΥ ΦΕΓΓΙΤΗ ΑΣΠΡΟ	EX-4254016702	ΧΕΙΡΟΚΙΝΗΤΟΣ ΜΗΧΑΝΙΣΜΟΣ ΦΕΓΓΙΤΗ ΜΕ ΝΤΙΖΑ L:4500mm ΛΕΥΚΟ
EX-4257794503	ΛΑΒΗ & ΓΩΝΙΑΚΟΣ ΣΥΝΔΕΣΜΟΣ ΧΕΙΡΟΚΙΝΗΤΟΥ ΜΗΧΑΝΙΣΜΟΥ ΦΕΓΓΙΤΗ ΜΑΥΡΟ	EX-4254016802	ΧΕΙΡΟΚΙΝΗΤΟΣ ΜΗΧΑΝΙΣΜΟΣ ΦΕΓΓΙΤΗ ΜΕ ΝΤΙΖΑ L:6000mm ΛΕΥΚΟ
EX-4253037300	ΨΑΛΙΔΙ ΧΕΙΡΟΚΙΝΗΤΟΥ ΜΗΧΑΝΙΣΜΟΥ ΦΕΓΓΙΤΗ ΜΕ ΛΑΒΗ ΑΣΗΜΙ	EX-4254017103	ΧΕΙΡΟΚΙΝΗΤΟΣ ΜΗΧΑΝΙΣΜΟΣ ΦΕΓΓΙΤΗ ΜΕ ΝΤΙΖΑ L:3000mm ΜΑΥΡΟ
EX-4253037702	ΨΑΛΙΔΙ ΧΕΙΡΟΚΙΝΗΤΟΥ ΜΗΧΑΝΙΣΜΟΥ ΦΕΓΓΙΤΗ ΜΕ ΛΑΒΗ ΑΣΠΡΟ	EX-4254017203	ΧΕΙΡΟΚΙΝΗΤΟΣ ΜΗΧΑΝΙΣΜΟΣ ΦΕΓΓΙΤΗ ΜΕ ΝΤΙΖΑ L:4500mm ΜΑΥΡΟ
EX-4257450903	ΨΑΛΙΔΙ ΧΕΙΡΟΚΙΝΗΤΟΥ ΜΗΧΑΝΙΣΜΟΥ ΦΕΓΓΙΤΗ ΜΕ ΛΑΒΗ ΜΑΥΡΟ	EX-4254017303	ΧΕΙΡΟΚΙΝΗΤΟΣ ΜΗΧΑΝΙΣΜΟΣ ΦΕΓΓΙΤΗ ΜΕ ΝΤΙΖΑ L:6000mm ΜΑΥΡΟ
EX-4251659100	ΝΤΙΖΑ Φ8mm ΜΗΚΟΣ 3M ΧΕΙΡΟΚΙΝΗΤΟΥ ΜΗΧΑΝΙΣΜΟΥ ΦΕΓΓΙΤΗ ΜΕ ΛΑΒΗ ΓΑΛΒΑΝΙΖΕ		
EX-4253040002	ΠΡΟΦΙΛ ΚΑΛΥΜΑΤΟΣ 3M ΧΕΙΡΟΚΙΝΗΤΟΥ ΜΗΧΑΝΙΣΜΟΥ ΦΕΓΓΙΤΗ ΜΕ ΛΑΒΗ ΑΣΠΡΟ	EX-4253724400	ΜΑΝΙΒΕΛΑ ΧΕΙΡΟΚΙΝΗΤΟΥ ΜΗΧΑΝΙΣΜΟΥ ΦΕΓΓΙΤΗ L:1500mm
EX-4257453903	ΠΡΟΦΙΛ ΚΑΛΥΜΑΤΟΣ 3M ΧΕΙΡΟΚΙΝΗΤΟΥ ΜΗΧΑΝΙΣΜΟΥ ΦΕΓΓΙΤΗ ΜΕ ΛΑΒΗ ΜΑΥΡΟ	EX-4254000300	ΜΑΝΙΒΕΛΑ ΧΕΙΡΟΚΙΝΗΤΟΥ ΜΗΧΑΝΙΣΜΟΥ ΦΕΓΓΙΤΗ L:3000mm
EX-4253039609	ΠΡΟΦΙΛ ΚΑΛΥΜΑΤΟΣ 3M ΧΕΙΡΟΚΙΝΗΤΟΥ ΜΗΧΑΝΙΣΜΟΥ ΦΕΓΓΙΤΗ ΜΕ ΛΑΒΗ ΑΣΗΜΙ	EX-4253724300	ΧΕΙΡΟΚΙΝΗΤΟΣ ΜΗΧΑΝΙΣΜΟΣ ΦΕΓΓΙΤΗ ΜΕ ΜΑΝΙΒΕΛΑ 2000N 310mm

ΓΡΑΜΜΙΚΑ ΜΟΤΕΡ

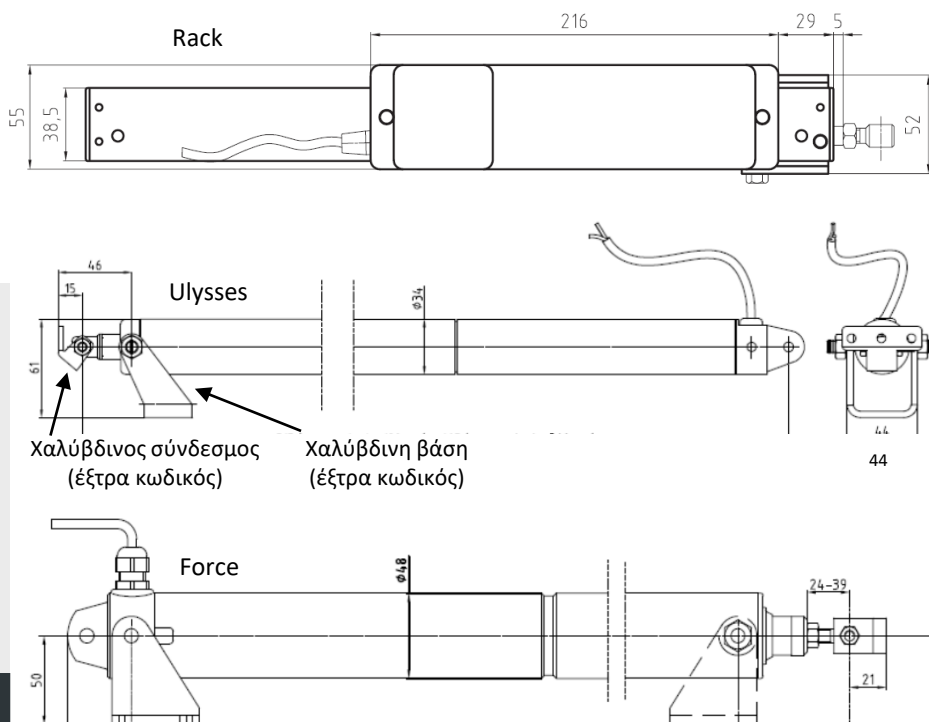
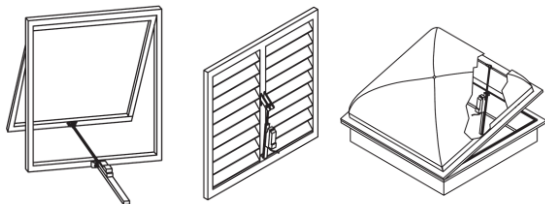
ΛΕΙΤΟΥΡΓΙΑ

Ηλεκτρικά μοτέρ γραμμικής κίνησης για προβαλλόμενα παράθυρα, περισίδες κλπ.

ΤΕΧΝΙΚΑ ΧΑΡΑΚΤΗΡΙΣΤΙΚΑ

	RACK	MAX	ULYSSES	FORCE
Παροχική τάση	230 Vca ± 10%		24 Vcc ± 10%	
Ηλεκτρική σύνδεση	3 καλώδια + γείωση		2 καλώδια	
Δύναμη κατά την ώθηση / έλξη	650 N / 350 N	450 N	650 N	1000 N
Διαδρομή εμβόλου	350mm	300mm	180mm	500mm
Ταχύτητα	~8 mm/s	~20 mm/s	~6 mm/s	~6 mm/s
Κατανάλωση ρεύματος (max φορτίο)	0.1 A	0,7 A	~ 1 A	~ 1.4 A
Παράλληλη σύνδεση	Ναι	Ναι	Ναι	Ναι
Διακοπή λόγω ορίων	Ηλεκτρονική	Μικροαυτόματοι διακόπτες	Ηλεκτρονική	Ηλεκτρονική
Διακοπή ασφαλείας	Ηλεκτρονική	Θερμική	Ηλεκτρονική	Ηλεκτρονική
Κλάση προστασίας	IP 55	IP 65	IP 65	IP 65
Χρώμα	Ασημί ανοδίωση	Ασημί ανοδίωση	Ασημί ανοδίωση	Ασημί ανοδίωση
Προεπισκόπηση				

Τυπολογίες



ΥΛΙΚΑ

- Κυρίως σώμα μεταλλικό / αλουμίνιο
- Μεταλλικό έμβολο

ΕΠΙΦΑΝΕΙΑΚΕΣ ΚΑΤΕΡΓΑΣΙΕΣ

- Φυσική ανοδίωση

ΠΙΣΤΟΠΟΙΗΤΙΚΑ

- Εξαγωγή καπνού και θερμότητας κατά UNI EN 12101-2 (Ulysses)
- Εγκεκριμένο από το ινστιτούτο Giordano (Ulysses)
- CE 2004/108
- CE 2006/95 (Max)
- 2 χρόνια εγγύηση Alumil (ως ηλεκτρολογικό υλικό)

ΚΩΔΙΚΟΙ & ΠΕΡΙΓΡΑΦΕΣ

EX-4254021100	ΓΡΑΜΜΙΚΟ ΜΟΤΕΡ RACK 230V 650N IN 350mm OUT 350mm STROKE ΑΣΗΜΙ ΑΝΟΔΙΩΣΗ
EX-4254054100	ΓΡΑΜΜΙΚΟ ΜΟΤΕΡ MAX 230V 450N 300mm STROKE ΑΣΗΜΙ ΑΝΟΔΙΩΣΗ
EX-4254176700	ΓΡΑΜΜΙΚΟ ΜΟΤΕΡ ULYSSES 24VDC 650N 180mm STROKE ΕΞΩΤ. ΤΥΠΟΥ ΑΣΗΜΙ ΑΝΟΔ.
EX-4253569700	ΧΑΜΗΛΗ ΒΑΣΗ ΣΤΗΡΙΞΗΣ ΓΡΑΜΜΙΚΟΥ ΜΟΤΕΡ ULYSSES
EX-4254025200	ΓΑΛΒΑΝΙΖΕ ΣΥΝΔΕΣΜΟΣ ΣΤΗΡΙΞΗΣ ΓΙΑ ΕΜΒΟΛΟ ΜΟΤΕΡ ULYSSES
EX-4254023400	ΧΑΛΥΒΔΙΝΗ ΒΑΣΗ ΣΤΗΡΙΞΗΣ ΓΙΑ ΚΥΡΙΩΣ ΣΩΜΑ ΜΟΤΕΡ ULYSSES
EX-4724020411	ΓΡΑΜΜΙΚΟ ΜΟΤΕΡ FORCE 24VDC 1000N 500mm STROKE ΑΣΗΜΙ ΑΝΟΔΙΩΣΗ
EX-4724020500	KIT ΜΕΙΩΣΗΣ ΚΙΝΗΣΗΣ ΓΡΑΜΜΙΚΟΥ ΜΟΤΕΡ FORCE

ΜΟΤΕΡ ΑΛΥΣΙΔΑΣ

ΛΕΙΤΟΥΡΓΙΑ

Ηλεκτρικό μοτέρ αλυσίδας για προβαλλόμενα, ανοιγόμενα ή ανακλινόμενα παράθυρα τοποθετημένα σε δυσπρόσιτα σημεία εσωτερικού χώρου

ΤΕΧΝΙΚΑ ΧΑΡΑΚΤΗΡΙΣΤΙΚΑ

- Δύο επιλεγόμενες διαδρομές: 250mm και 380mm
- Τρεις σύνδεσμοι για εύκολη εγκατάσταση. Ο συρόμενος σύνδεσμος περιλαμβάνεται στο πακέτο
- Ένα ειδικό, αποσπώμενο βύσμα επιτρέπει μια πολύ γρήγορη και εύκολη σύνδεση
- Για τοποθέτηση σε προβαλλόμενα παράθυρα επιλέξτε τα 250 mm
- Ελάχιστο ύψος παραθύρου: 500 mm με 250 mm διαδρομή, 800 mm με 380 mm διαδρομή
- Μονάδα σύζευξης διαθέσιμη για συγχρονισμό μοτέρ 230V

	230V ΕΚΔΟΣΗ	24V ΕΚΔΟΣΗ
ΠΑΡΟΧΙΚΗ ΤΑΣΗ	230 Vca ± 10%	24 Vdc ± 10%
ΗΛΕΚΤΡΙΚΗ ΣΥΝΔΕΣΗ	3 καλώδια + γείωση	2 καλώδια
ΔΙΑΡΟΜΗ ΕΜΒΟΛΟΥ	επιλέξιμη 250/380mm	επιλέξιμη 250/380mm
ΔΥΝΑΜΗ ΚΑΤΑ ΤΗΝ ΩΘΗΣΗ	180 N (250mm) - 90 N (380mm)	180 N (250mm) - 90 N (380mm)
ΔΥΝΑΜΗ ΚΑΤΑ ΤΗΝ ΕΛΞΗ	300 N	200 N
ΤΑΧΥΤΗΤΑ	~40 mm/s	~14 mm/s
ΚΑΤΑΝΑΛΩΣΗ ΡΕΥΜΑΤΟΣ (max φορτίο)	0.65 A	1 A
ΠΑΡΑΛΛΗΛΗ ΣΥΝΔΕΣΗ	ΝΑΙ	ΝΑΙ
ΔΙΑΚΟΠΗ ΛΟΓΩ ΟΡΙΩΝ	μικροαυτόματοι διακόπτες	μικροαυτόματοι διακόπτες
ΔΙΑΚΟΠΗ ΑΣΦΑΛΕΙΑΣ	θερμική	ηλεκτρονική
ΣΗΜΑ ΑΝΑΔΡΑΣΗΣ	κλειστό	ανοιχτό/κλειστό
ΚΛΑΣΗ ΠΡΟΣΤΑΣΙΑΣ	IP 20	IP 20

ΥΛΙΚΑ

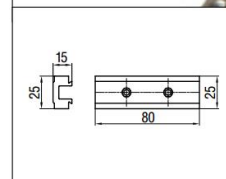
- Πλήρως μεταλλικό σώμα

ΕΠΙΦΑΝΕΙΑΚΕΣ ΚΑΤΕΡΓΑΣΙΕΣ

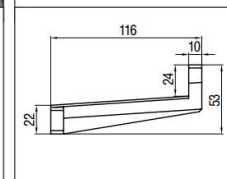
- Ηλεκτροστατική βαφή λευκό RAL 9010
- Μαύρη ανοδίωση
- Ασημί ανοδίωση

ΠΙΣΤΟΠΟΙΗΤΙΚΑ

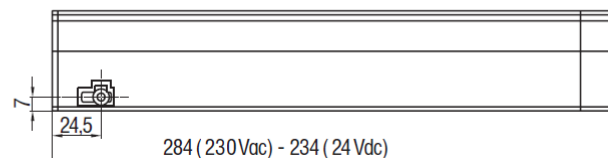
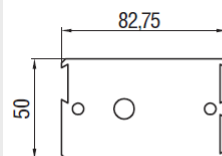
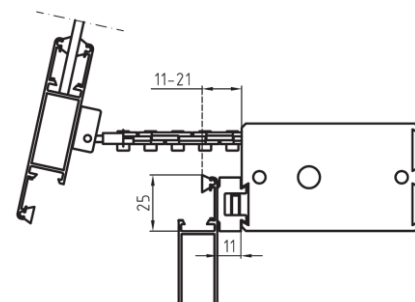
- 2 χρόνια εγγύηση Alumil (ως ηλεκτρολογικό υλικό)
- 2004/108/CE
- 2006/95/CE για 230V έκδοση
- 24Vdc έκδοση
 - Κατάλληλο για εγκατάσταση σε συστήματα ελέγχου καπνού και θέρμανσης
 - Συμβατό με EN 12101-2
 - Δοκιμασμένο από το Ινστιτούτο Giordano



Πλαστικό εξάρτημα κύλισης (περιλαμβάνεται)



Πλαστικό εξάρτημα για φεγγίτη



ΚΩΔΙΚΟΙ & ΠΕΡΙΓΡΑΦΕΣ

EX-4254031600	ΗΛΕΚΤΡΙΚΟΣ ΜΗΧΑΝΙΣΜΟΣ 230V ΦΕΓΓΙΤΗ/ΠΡΟΒΑΛΛΟΜΕΝΟΥ 250/380mm STROKE ΛΕΥΚΟ
EX-4254031300	ΗΛΕΚΤΡΙΚΟΣ ΜΗΧΑΝΙΣΜΟΣ 230V ΦΕΓΓΙΤΗ/ΠΡΟΒΑΛΛΟΜΕΝΟΥ 250/380mm STROKE ΜΑΥΡΗ ΑΝΟΔΙΩΣΗ
EX-4254031403	ΗΛΕΚΤΡΙΚΟΣ ΜΗΧΑΝΙΣΜΟΣ 230V ΦΕΓΓΙΤΗ/ΠΡΟΒΑΛΛΟΜΕΝΟΥ 250/380mm STROKE ΑΣΗΜΙ ΑΝΟΔΙΩΣΗ
EX-4254031202	ΗΛΕΚΤΡΙΚΟΣ ΜΗΧΑΝΙΣΜΟΣ 24V ΦΕΓΓΙΤΗ/ΠΡΟΒΑΛΛΟΜΕΝΟΥ 250/380mm STROKE ΛΕΥΚΟ
EX-4254031211	ΗΛΕΚΤΡΙΚΟΣ ΜΗΧΑΝΙΣΜΟΣ 24V ΦΕΓΓΙΤΗ/ΠΡΟΒΑΛΛΟΜΕΝΟΥ 250/380mm STROKE ΑΣΗΜΙ ΑΝΟΔΙΩΣΗ
EX-4254031214	ΗΛΕΚΤΡΙΚΟΣ ΜΗΧΑΝΙΣΜΟΣ 24V ΦΕΓΓΙΤΗ/ΠΡΟΒΑΛΛΟΜΕΝΟΥ 250/380mm STROKE ΜΑΥΡΗ ΑΝΟΔΙΩΣΗ
EX-4253666500	ΠΛΑΣΤΙΚΟ ΕΞΑΡΤΗΜΑ ΗΛΕΚΤΡΙΚΟΥ ΜΗΧΑΝΙΣΜΟΥ ΦΕΓΓΙΤΗ 230V
EX-4254108900	ΜΟΝΑΔΑ ΣΥΖΕΥΞΗΣ ΗΛΕΚΤΡΙΚΩΝ ΜΗΧΑΝΙΣΜΩΝ ΦΕΓΓΙΤΗ 230V

ΚΙΤ ΕΝΣΥΡΜΑΤΟΥ ΕΛΕΓΧΟΥ ΜΟΤΕΡ

ΛΕΙΤΟΥΡΓΙΑ

Ηλεκτρολογικό υλικό για απομακρυσμένο έλεγχο σε ρολά και φεγγίτες για χρήση σε όλα τα μοτέρ γκάμας Alumil ac & 24V dc

ΤΕΧΝΙΚΑ ΧΑΡΑΚΤΗΡΙΣΤΙΚΑ

- Διαθέσιμο σε 2 εκδόσεις για ac και 24V dc μοτέρ
- Εύκολη εγκατάσταση σύμφωνα με τα ηλεκτρολογικά διαγράμματα
- Για χρήση σε μικρά οικιακά ρολά και φεγγίτες
- Συμπαγής σχεδιασμός

24V τροφοδοτικό & διακόπτης



230V διακόπτης



ΥΛΙΚΑ

- Πλαστικοί διακόπτες
- Μεταλλικό κάλυμμα τροφοδοτικού

ΕΠΙΦΑΝΕΙΑΚΕΣ ΚΑΤΕΡΓΑΣΙΕΣ

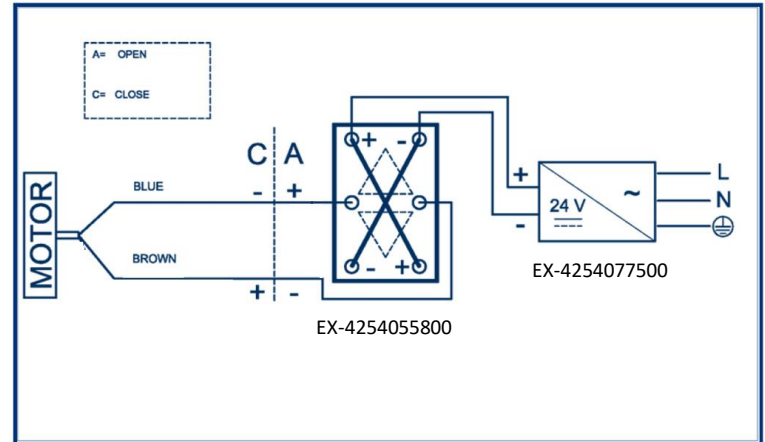
- Χωρίς επιπρόσθετες επιφανειακές κατεργασίες

ΠΙΣΤΟΠΟΙΗΤΙΚΑ

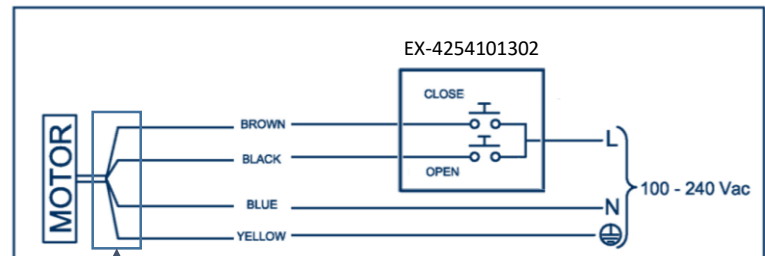
- 2 χρόνια εγγύηση Alumil

Ηλεκτρολογικά διαγράμματα

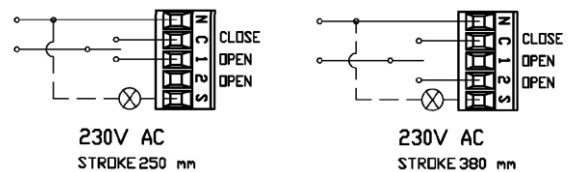
24V DC μοτέρ



230V AC μοτέρ



Συνδεσμολογία στα μοτέρ αλυσίδας



ΚΩΔΙΚΟΙ & ΠΕΡΙΓΡΑΦΕΣ

EX-4254055800 ΧΩΝΕΥΤΟΣ ΔΙΠΟΛΙΚΟΣ ΔΙΑΚΟΠΤΗΣ ΓΙΑ ΜΟΤΕΡ ULYSSES / FORCE 24V
EX-4254077500 ΤΡΟΦΟΔΟΤΙΚΟ 24V DC/70W ΓΙΑ ΓΡΑΜΜΙΚΑ ΜΟΤΕΡ ULYSSES / FORCE

EX-4254101302 ΧΩΝΕΥΤΟΣ ΔΙΠΛΟΣ ΔΙΑΚΟΠΤΗΣ ΤΟΙΧΟΥ ΓΙΑ ΜΟΤΕΡ 230V ΛΕΥΚΟΣ

ΚΙΤ ΑΣΥΡΜΑΤΟΥ ΕΛΕΓΧΟΥ ΜΟΤΕΡ

ΛΕΙΤΟΥΡΓΙΑ

Ηλεκτρονικές πλακέτες για απομακρυσμένο έλεγχο σε ρολά και φεγγίτες για χρήση σε όλα τα μοτέρ γκάμας Alumil ac & 24V dc

ΤΕΧΝΙΚΑ ΧΑΡΑΚΤΗΡΙΣΤΙΚΑ

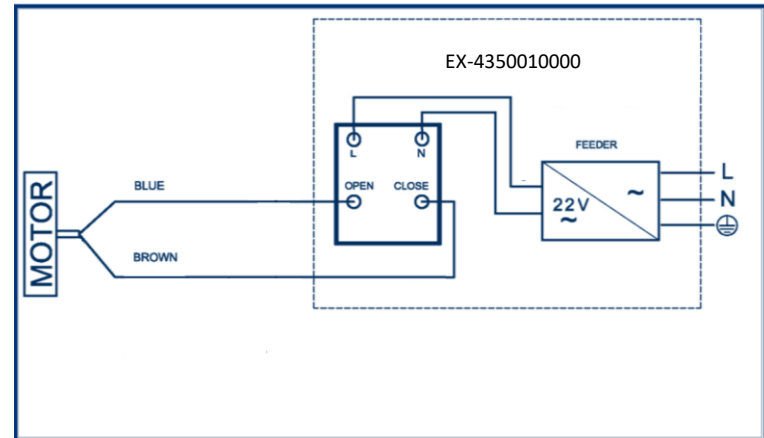
- Διαθέσιμες σε 2 εκδόσεις για ac και 24V dc μοτέρ
- Εύκολη εγκατάσταση σύμφωνα με τα ηλεκτρολογικά διαγράμματα
- Μέγιστη ισχύς μοτέρ 300W (ac) και 24W (dc)
- Ενσωματωμένος δέκτης στα 433.92 MHz
- Έλεγχος μέσω χειριστήριου με πλήκτρα
- Για χρήση σε μικρά οικιακά ρολά και φεγγίτες
- Συμπαγής σχεδιασμός
- Κάθε σετ περιλαμβάνει 2 χειριστήρια 4-καναλιών με Alumil logo

Alumil Logo χειριστήριο (2 τεμάχια/κιτ)

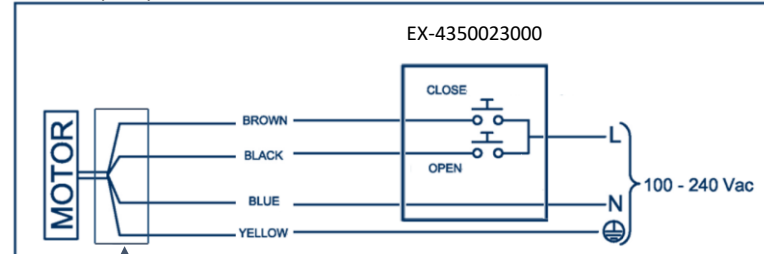


Ηλεκτρολογικά διαγράμματα

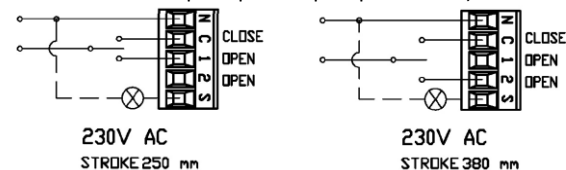
24V DC μοτέρ



230V AC μοτέρ



Συνδεσμολογία στα μοτέρ αλυσίδας



ΥΛΙΚΑ

- Πλαστικό κάλυμμα

ΕΠΙΦΑΝΕΙΑΚΕΣ ΚΑΤΕΡΓΑΙΣΕΣ

- Χωρίς επιπρόσθετες επιφανειακές κατεργασίες

ΠΙΣΤΟΠΟΙΗΤΙΚΑ

- 2 χρόνια εγγύηση Alumil

24V ηλεκτρονική πλακέτα



230V ηλεκτρονική πλακέτα



CODES & DESCRIPTIONS

EX-4350010000	ALUMIL ΑΣΥΡΜΑΤΟ ΚΙΤ ΓΙΑ ΜΟΤΕΡ 24V DC 24W (ΠΛΑΚΕΤΑ + 2 ΧΕΙΡΙΣΤ.)
EX-4350023000	ΑΣΥΡΜΑΤΟ ΚΙΤ ΓΙΑ ΜΟΤΕΡ 230V AC 300W (ΠΛΑΚΕΤΑ + 2 ΧΕΙΡΙΣΤΗΡΙΑ ALUMIL LOGO)

ALUMIL ΜΟΝΩΤΙΚΟ ΠΡΟΦΙΛ ΣΥΝΕΠΙΠΕΔΟΥ ΟΔΗΓΟΥ

ΛΕΙΤΟΥΡΓΙΑ

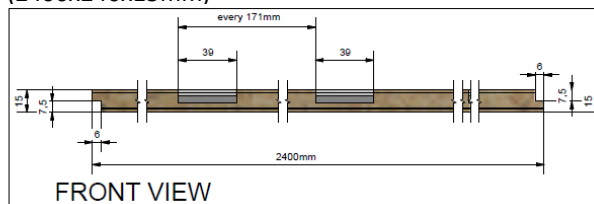
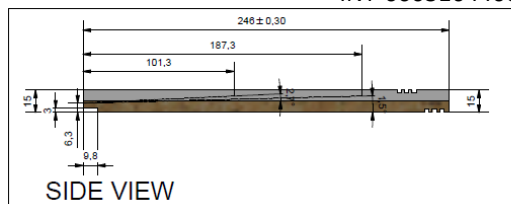
Το μονωτικό προφίλ επιτρέπει την αποστράγγιση νερού και τη θερμομόνωση σε εγκαταστάσεις συνεπίπεδων οδηγών

ΤΕΧΝΙΚΑ ΧΑΡΑΚΤΗΡΙΣΤΙΚΑ

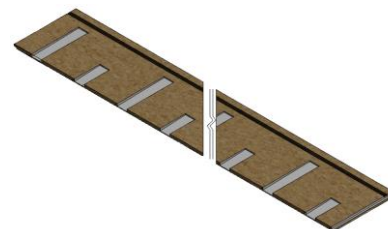
- Δεν υπάρχει ενδεχόμενο γήρανσης ή διάβρωσης
- Εξαιρετική αντοχή έναντι χημικών
- Εύκολο στην κοπή χωρίς σπασίματα στα άκρα
- Δεν είναι εύφλεκτο (b2)
- Ιδιαίτερα χαμηλή θερμική αγωγιμότητα 0.07 w/(mk)
- Σχεδιασμένο ειδικά για συστήματα Alumil συνεπίπεδου οδηγού



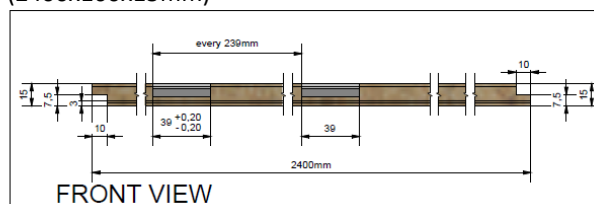
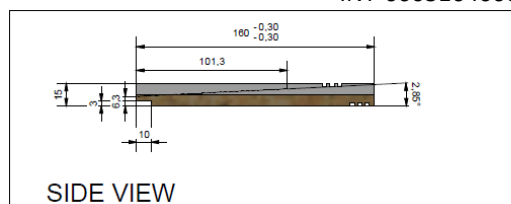
INT-6603164400 (2400x246x15mm)



Προοπτική προβολή



INT-6603164600 (2400x160x15mm)



ΥΛΙΚΑ

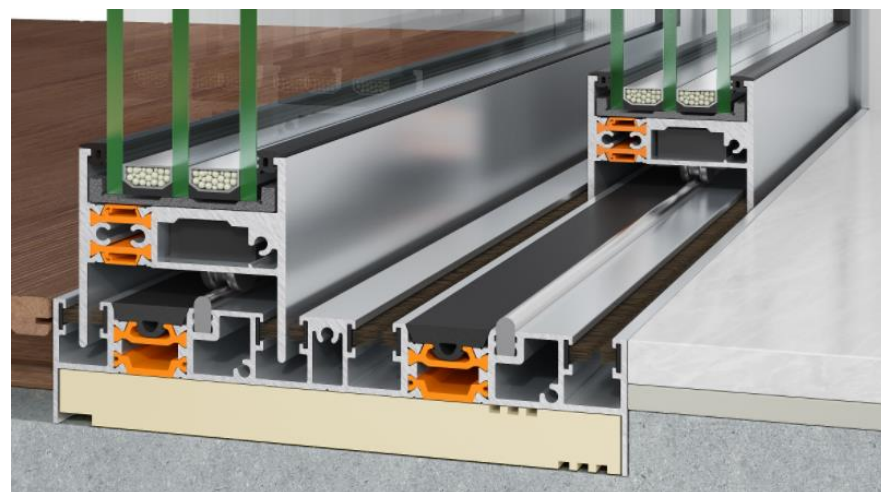
- Υψηλής ποιότητας πυρήνας πολυουρεθάνης
- Χωρίς CFC/HCFC, φορμαλδεΐδη

ΕΠΙΦΑΝΕΙΑΚΕΣ ΚΑΤΕΡΓΑΣΙΕΣ

- Χωρίς επιπρόσθετες επιφανειακές κατεργασίες

ΠΙΣΤΟΠΟΙΗΤΙΚΑ

- Δύναμη κάμψης DIN EN 310
- Δύναμη συμπίεσης DIN EN 826
- Δύναμη βιδώματος DIN EN 320
- Επιμήκυνση DIN 51045-1
- Αδιαβροχοποίηση DIN EN ISO 12572, DIN 52615
- Θερμική αγωγιμότητα EN 12667, DIN 52612
- Συμπεριφορά έναντι καύσης DIN 4102
- Πιστοποίηση έναντι φωτιάς DIN EN 13501-1
- 5 χρόνια εγγύηση Alumil



ΚΩΔΙΚΟΙ & ΠΕΡΙΓΡΑΦΕΣ

INT-6603164400	ΘΕΡΜΟΜΟΝΩΤΙΚΟΣ ΤΡΙΠΛΟΣ ΟΔΗΓΟΣ ΑΠΟΡΡΟΩΝ S650 2.4m
INT-6603164600	ΘΕΡΜΟΜΟΝΩΤΙΚΟΣ ΔΙΠΛΟΣ ΟΔΗΓΟΣ ΑΠΟΡΡΟΩΝ S650 2.4m

ALUMIL NRG BARS

ΛΕΙΤΟΥΡΓΙΑ

Τα NRG bars είναι μονωτικά προφίλ εξαιρετικής απόδοσης από άκαμπτη θερμοσκληρούμενη φαινόλη τα οποία βελτιώνουν τις τιμές Uf έως και 20%

ΤΕΧΝΙΚΑ ΧΑΡΑΚΤΗΡΙΣΤΙΚΑ

- Χαμηλή θερμική αγωγιμότητα στα 0.020 W/mK
- Ανεπηρέαστο από διείσδυση αέρα
- Αντοχή στη διέλευση υδρατμών
- Κατασκευασμένο χωρίς τη χρήση CFCs/HCFCs
- Κατασκευασμένο από παράγοντα εμφύσησης ο οποίος έχει μηδενικό δυναμικό καταστροφής του όζοντος (ODP) και χαμηλό δυναμικό θέρμανσης του πλανήτη (GWP)
- Εύκολο στη χρήση και την εγκατάσταση
- Όλα τα προφίλ είναι διαθέσιμα σε τεμάχια μήκους 1.2m
- Περιτύλιξη με μεμβράνη για ευκολία τοποθέτησης

ΥΛΙΚΑ

- Θερμοσκληρούμενη ριτίνη

ΕΠΙΦΑΝΕΙΑΚΕΣ ΚΑΤΕΡΓΑΣΙΕΣ

- Χωρίς επιπρόσθετες επιφανειακές κατεργασίες

ΠΙΣΤΟΠΟΙΗΤΙΚΑ

- BS / I.S. EN ISO 14001: 2004
- BS / I.S. EN ISO 9001: 2008
- BS / I.S. OHSAS 18001: 2007
- BS 8102: 1990
- BS 8215: 1991
- BS / I.S. EN 62305: 2006
- BS / I.S. EN 826: 1996 > 120kPa με 10% συμπίεση
- BS EN 12086:1997 / I.S. EN 12086: 1998 > 300 MNs/gm
- 5 χρόνια εγγύηση Alumil

NRG bar



Τομή με εγκατεστημένο NRG bar



ΚΩΔΙΚΟΙ & ΠΕΡΙΓΡΑΦΕΣ

EX-3130804400	NRG BAR 8x41x1200mm	EX-3131505000	NRG BAR 15x50x1200mm	EX-3132501900	NRG BAR 25x19x1200mm
EX-3131001100	NRG BAR 10x10x1200mm	EX-3131506000	NRG BAR 15x60x1200mm	EX-3132502100	NRG BAR 25x21x1200mm
EX-3131001700	NRG BAR 10x17x1200mm	EX-3131507300	NRG BAR 15x73x1200mm	EX-3132502800	NRG BAR 25x28x1200mm
EX-3131003100	NRG BAR 10x31x1200mm	EX-3131509200	NRG BAR 15x90x1200mm	EX-3132503100	NRG BAR 25x31x1200mm
EX-3131003800	NRG BAR 10x38x1200mm	EX-3131513100	NRG BAR 15x130x1200mm	EX-3132503600	NRG BAR 25x36x1200mm
EX-3131004800	NRG BAR 10x48x1200mm	EX-3131514100	NRG BAR 15x141x1200mm	EX-3132504200	NRG BAR 25x42x1200mm
EX-3131005700	NRG BAR 10x55x1200mm			EX-3132504800	NRG BAR 25x48x1200mm
		EX-3132000600	NRG BAR 20x6x1200mm	EX-3132506000	NRG BAR 25x58x1200mm
EX-3131201200	NRG BAR 12x12x1200mm	EX-3132000800	NRG BAR 20x8x1200mm	EX-3132507400	NRG BAR 25x72x1200mm
		EX-3132001000	NRG BAR 20x10x1200mm	EX-3132509100	NRG BAR 25x91x1200mm
EX-3131501000	NRG BAR 15x10x1200mm	EX-3132001500	NRG BAR 20x15x1200mm	EX-3132513100	NRG BAR 25x130x1200mm
EX-3131501200	NRG BAR 15x12x1200mm	EX-3132002000	NRG BAR 20x20x1200mm	EX-3132514100	NRG BAR 25x140x1200mm
EX-3131501400	NRG BAR 15x14x1200mm	EX-3132004500	NRG BAR 20x45x1200mm		
EX-3131501800	NRG BAR 15x18x1200mm	EX-3132004800	NRG BAR 20x48x1200mm	EX-3134001000	NRG BAR 40x10x1200mm
EX-3131502200	NRG BAR 15x22x1200mm			EX-3134001400	NRG BAR 40x14x1200mm
EX-3131503000	NRG BAR 15x30x1200mm	EX-3132500500	NRG BAR 25x5x1200mm	EX-3134002000	NRG BAR 40x20x1200mm
EX-3131503200	NRG BAR 15x32x1200mm	EX-3132501000	NRG BAR 25x10x1200mm	EX-3134003000	NRG BAR 40x30x1200mm
EX-3131503600	NRG BAR 15x36x1200mm	EX-3132501300	NRG BAR 25x13x1200mm	EX-3134003700	NRG BAR 40x35x1200mm
EX-3131504100	NRG BAR 15x41x1200mm	EX-3132501500	NRG BAR 25x15x1200mm	EX-3134007300	NRG BAR 40x72x1200mm

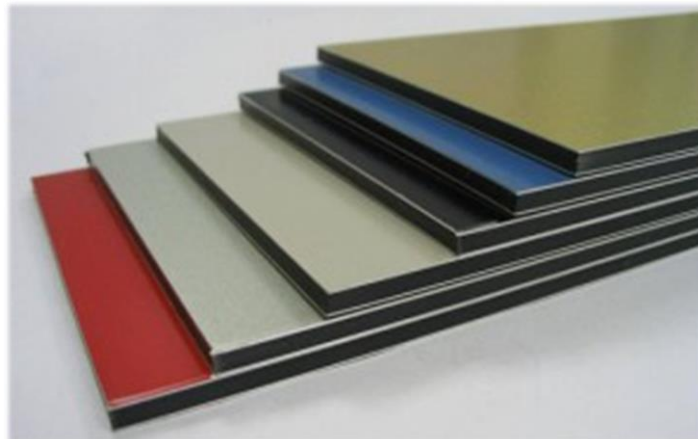
ALUMIL J-BOND ΣΥΝΘΕΤΑ ΠΑΝΕΛ ΑΛΟΥΜΙΝΙΟΥ

ΛΕΙΤΟΥΡΓΙΑ

Σύνθετα πάνελ αλουμινίου για προσόψεις και ποικίλες εσωτερικές και εξωτερικές χρήσεις

ΤΕΧΝΙΚΑ ΧΑΡΑΚΤΗΡΙΣΤΙΚΑ

- Ελαφρύ και επίπεδη επιφάνεια προϊόν. Εύκολο στη χρήση, στη διάτρηση, στο κόψιμο και στο κύρτωμα
- Προσφέρει ηχομόνωση και είναι ανθεκτικό στις καιρικές συνθήκες, στη διάβρωση, στην αλλοίωση, στη μόλυνση, στη φωτιά και στο νερό
- Ιδιαίτερη αντοχή στα οξέα και στα αλκαλικά
- Απλή συντήρηση
- Φιλικό προς το περιβάλλον, ως ανακυκλώσιμο υλικό
- Η υψηλής ποιότητας παραγωγή τους εξασφαλίζει άριστη ποιότητα και άψογη συναρμογή των υλικών
- Μακροχρόνιος δειγματοληπτικός έλεγχος από κάθε παραγωγή
- Τα πάνελ καλύπτονται από εύκολα αποσπώμενη προστατευτική μεμβράνη
- Standard διαστάσεις 1.25x3.2m και 1.5x3.2m
- Όλα τα κλασικά χρώματα σε διαθεσιμότητα έτοιμα για αποστολή



ΥΛΙΚΑ

- PVdF βαφή ρητίνης
- 4mm πυρήνας πολυαιθυλενίου
- 0.5mm φύλλο αλουμινίου στις δύο πλευρές

ΕΠΙΦΑΝΕΙΑΚΕΣ ΚΑΤΕΡΓΑΣΙΕΣ

- Όλα τα PVdF χρώματα βαφής ρητίνης
- Κλασικά RAL και μεταλλικά χρώματα
- Πιστοποιημένα και εγγυημένα προβαμμένα φύλλα αλουμινίου

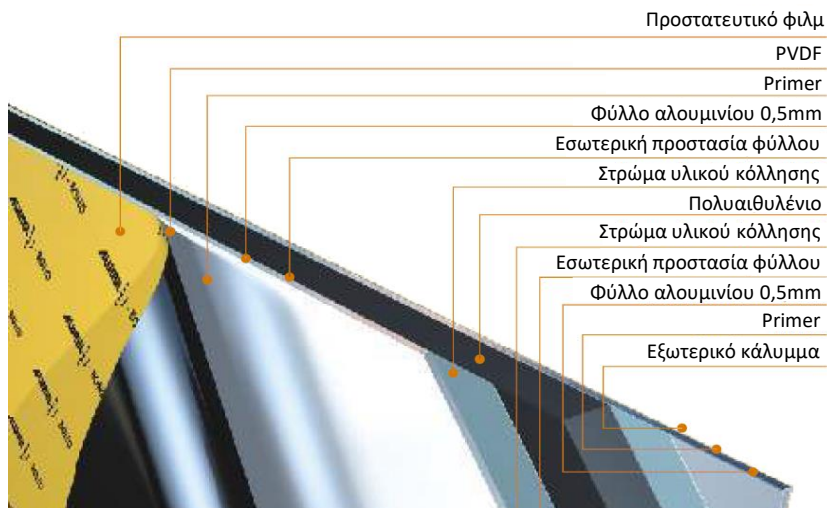
ΠΙΣΤΟΠΟΙΗΤΙΚΑ

- SBI έλεγχος σύμφωνα με το πρότυπο DIN EN 13823
- Πλήρως πιστοποιημένη, υψηλής ποιότητας πρώτη ύλη
- 10 χρόνια εγγύηση έναντι ξεφλούδισματος χρώματος
- 10 χρόνια εγγύηση συναρμογής

ΚΩΔΙΚΟΙ & ΠΕΡΙΓΡΑΦΕΣ

EX-7640125002	J-BOND 4x1250x3200mm RAL9016 - ΛΕΥΚΟ
EX-7640125003	J-BOND 4x1250x3200mm RAL9005 - ΜΑΥΡΟ
EX-7640125035	J-BOND 4x1250x3200mm RAL3020 - ΚΟΚΚΙΝΟ
EX-7640125031	J-BOND 4x1250x3200mm RAL5010 - ΜΠΛΕ
EX-7640125034	J-BOND 4x1250x3200mm RAL1015 - ΜΠΕΖ
EX-7640125050	J-BOND 4x1250x3200mm RAL7016 - ΓΚΡΙ
EX-7640125046	J-BOND 4x1250x3200mm GREY METALLIC
EX-7640125020	J-BOND 4x1250x3200mm SILVER METALLIC
EX-7640125028	J-BOND 4x1250x3200mm CHAMPAGNE METALLIC
EX-7640125048	J-BOND 4x1250x3200mm SMOKEY SILVER

EX-7640150002	J-BOND 4x1500x3200mm RAL9016 - ΛΕΥΚΟ
EX-7640150020	J-BOND 4x1500x3200mm SILVER METALLIC
EX-7640150046	J-BOND 4x1500x3200mm GREY METALLIC



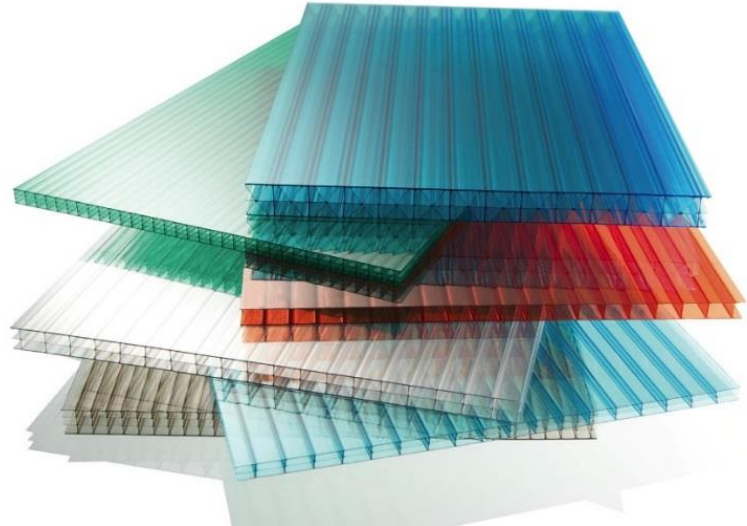
ΠΟΛΥΚΑΡΒΟΝΙΚΑ ΦΥΛΛΑ ALUMIL

ΛΕΙΤΟΥΡΓΙΑ

Πάνελ πολλαπλών χρήσεων για εσωτερική και εξωτερική χρήση

ΤΕΧΝΙΚΑ ΧΑΡΑΚΤΗΡΙΣΤΙΚΑ

- Διαθέσιμα σε φύλλα συμπαγή και πολλαπλών τοιχωμάτων
- Διαθέσιμα κατά παραγγελία σε ειδικές διαστάσεις
- 4,6,8,10,16,20,25,32,40mm πάχος σε πολλαπλά τοιχώματα
- 2,3,4,5,6,8,10mm πάχος σε συμπαγή φύλλα
- Ελαφρύ υλικό που δεν θρυμματίζεται, θερμομονωτικό, ηχομονωτικό, με προστασία από την UV ακτινοβολία
- Ιδανικό για αίθρια κίосκια, πάρκινγκ ηχομονωτικά χωρίσματα
- Απωθεί τη σκόνη, εύκολο στο καθάρισμα
- Ελεγμένο και υπολογισμένο όφελος ηλιακής θερμότητας
- Μετάδοση φωτός, συντελεστής σκίασης, θερμική διαστολή (light transmission, shading coefficient, thermal expansion)
- Διαθέσιμα 2 είδη (Polybat, Polycarb)



ΥΛΙΚΑ

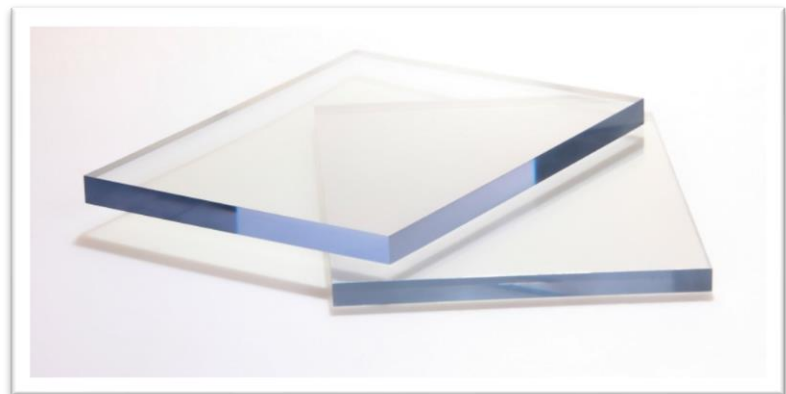
- Πολυκαρβονικά
- Άνω πλευρά με UV προστασία (με σήμανση)
- Προστασία UV στις 2 πλευρές κατόπιν παραγγελίας

ΕΠΙΦΑΝΕΙΑΚΕΣ ΚΑΤΕΡΓΑΣΙΕΣ

- Το χρώμα αποτελεί μέρος της πρώτης ύλης
- Χρώματα για πολλαπλά τοιχώματα: διαφανές, άσπρο, πράσινο, μπλε, μπρονζέ
- Χρώματα για συμπαγή φύλλα: οπάλ, διαφανές, μπρονζέ
- Προστατευτική μεμβράνη που αποσπάται εύκολα σε όλες τις επιφάνειες

ΠΙΣΤΟΠΟΙΗΤΙΚΑ

- Leed USGBC LEED-NC v2.2 πόντοι
- Βαθμίδα A αντίδρασης έναντι φωτιάς ASTM E-84
- 10 χρόνια εγγύηση Alumil στον τύπο Polycarb
- 5 χρόνια εγγύηση Alumil στον τύπο Polybat



ΚΩΔΙΚΟΙ & ΠΕΡΙΓΡΑΦΕΣ

EX-7710262030	ΣΥΜΠΑΓΕΣ ΠΟΛΥΚΑΡΒΟΝΙΚΟ 2Χ2050Χ6100 ΔΙΑΦΑΝΕΣ	EX-7740420000	EUROCARB 4Χ6000Χ2100mm 2 ΤΟΙΧΩΜΑΤΩΝ ΔΙΑΦΑΝΕΣ	EX-7741036000	EUROCARB 10Χ6000Χ2100mm 3 ΤΟΙΧΩΜΑΤ ΑΝΑΚΛΑΣΗΣ
EX-7710262031	ΣΥΜΠΑΓΕΣ ΠΟΛΥΚΑΡΒΟΝΙΚΟ 2Χ2050Χ6100 ΟΠΛΑ	EX-7740421000	EUROCARB 4Χ6000Χ2100mm 2 ΤΟΙΧΩΜΑΤΩΝ ΛΕΥΚΟ	EX-7741037000	EUROCARB 10Χ6000Χ2100mm 3 ΤΟΙΧΩΜΑΤ ΓΚΡΙ
EX-7710262032	ΣΥΜΠΑΓΕΣ ΠΟΛΥΚΑΡΒΟΝΙΚΟ 2Χ2050Χ6100 ΜΠΡΟΝΖΕ	EX-7740422000	EUROCARB 4Χ6000Χ2100mm 2 ΤΟΙΧΩΜΑΤΩΝ ΜΠΡΟΝΖΕ	EX-7741651000	EUROCARB RDC 16Χ6000Χ2100mm 5 ΤΟΙΧΩΜ ΔΙΑΦΑΝΕΣ
EX-7710362130	ΣΥΜΠΑΓΕΣ ΠΟΛΥΚΑΡΒΟΝΙΚΟ 3Χ2050Χ6100 ΔΙΑΦΑΝΕΣ	EX-7740423000	EUROCARB 4Χ6000Χ2100mm 2 ΤΟΙΧΩΜΑΤΩΝ ΜΠΛΕ	EX-7741651100	EUROCARB RDC 16Χ6000Χ2100mm 5 ΤΟΙΧΩΜ ΟΠΛΑ
EX-7710362131	ΣΥΜΠΑΓΕΣ ΠΟΛΥΚΑΡΒΟΝΙΚΟ 3Χ2050Χ6100 ΟΠΛΑ	EX-7740424000	EUROCARB 4Χ6000Χ2100mm 2 ΤΟΙΧΩΜΑΤΩΝ ΠΡΑΣΙΝΟ	EX-7741651200	EUROCARB RDC 16Χ6000Χ2100mm 5 ΤΟΙΧΩΜ ΜΠΡΟΝΖΕ
EX-7710362132	ΣΥΜΠΑΓΕΣ ΠΟΛΥΚΑΡΒΟΝΙΚΟ 3Χ2050Χ6100 ΜΠΡΟΝΖΕ	EX-7740620000	EUROCARB 6Χ6000Χ2100mm 2 ΤΟΙΧΩΜΑΤΩΝ ΔΙΑΦΑΝΕΣ	EX-7741651300	EUROCARB RDC 16Χ6000Χ2100mm 5 ΤΟΙΧΩΜ ΜΠΛΕ
EX-7710462230	ΣΥΜΠΑΓΕΣ ΠΟΛΥΚΑΡΒΟΝΙΚΟ 4Χ2050Χ6100 ΔΙΑΦΑΝΕΣ	EX-7740621000	EUROCARB 6Χ6000Χ2100mm 2 ΤΟΙΧΩΜΑΤΩΝ ΛΕΥΚΟ	EX-7741651400	EUROCARB RDC 16Χ6000Χ2100mm 5 ΤΟΙΧΩΜ ΠΡΑΣΙΝΟ
EX-7710462231	ΣΥΜΠΑΓΕΣ ΠΟΛΥΚΑΡΒΟΝΙΚΟ 4Χ2050Χ6100 ΟΠΛΑ	EX-7740622000	EUROCARB 6Χ6000Χ2100mm 2 ΤΟΙΧΩΜΑΤΩΝ ΜΠΡΟΝΖΕ	EX-7741651500	EUROCARB RDC 16Χ6000Χ2100mm 5 ΤΟΙΧΩΜ ΑΝΑΚΛΑΣΗΣ
EX-7710462232	ΣΥΜΠΑΓΕΣ ΠΟΛΥΚΑΡΒΟΝΙΚΟ 4Χ2050Χ6100 ΜΠΡΟΝΖΕ	EX-7740623000	EUROCARB 6Χ6000Χ2100mm 2 ΤΟΙΧΩΜΑΤΩΝ ΜΠΛΕ	EX-7742051000	EUROCARB RDC 20Χ6000Χ2100mm 5 ΤΟΙΧΩΜ ΔΙΑΦΑΝΕΣ
EX-7710562030	ΣΥΜΠΑΓΕΣ ΠΟΛΥΚΑΡΒΟΝΙΚΟ 5Χ2050Χ6100 ΔΙΑΦΑΝΕΣ	EX-7740624000	EUROCARB 6Χ6000Χ2100mm 2 ΤΟΙΧΩΜΑΤΩΝ ΠΡΑΣΙΝΟ	EX-7742051100	EUROCARB RDC 20Χ6000Χ2100mm 5 ΤΟΙΧΩΜ ΟΠΛΑ
EX-7710562031	ΣΥΜΠΑΓΕΣ ΠΟΛΥΚΑΡΒΟΝΙΚΟ 5Χ2050Χ6100 ΟΠΛΑ	EX-7740830000	EUROCARB 8Χ6000Χ2100mm 3 ΤΟΙΧΩΜΑΤΩΝ ΔΙΑΦΑΝΕΣ	EX-7742051200	EUROCARB RDC 20Χ6000Χ2100mm 5 ΤΟΙΧΩΜ ΜΠΡΟΝΖΕ
EX-7710562032	ΣΥΜΠΑΓΕΣ ΠΟΛΥΚΑΡΒΟΝΙΚΟ 5Χ2050Χ6100 ΜΠΡΟΝΖΕ	EX-7740831000	EUROCARB 8Χ6000Χ2100mm 3 ΤΟΙΧΩΜΑΤΩΝ ΛΕΥΚΟ	EX-7742051300	EUROCARB RDC 20Χ6000Χ2100mm 5 ΤΟΙΧΩΜ ΜΠΛΕ
EX-7710662030	ΣΥΜΠΑΓΕΣ ΠΟΛΥΚΑΡΒΟΝΙΚΟ 6Χ2050Χ6100 ΔΙΑΦΑΝΕΣ	EX-7740832000	EUROCARB 8Χ6000Χ2100mm 3 ΤΟΙΧΩΜΑΤΩΝ ΜΠΡΟΝΖΕ	EX-7742051400	EUROCARB RDC 20Χ6000Χ2100mm 5 ΤΟΙΧΩΜ ΠΡΑΣΙΝΟ
EX-7710662031	ΣΥΜΠΑΓΕΣ ΠΟΛΥΚΑΡΒΟΝΙΚΟ 6Χ2050Χ6100 ΟΠΛΑ	EX-7740833000	EUROCARB 8Χ6000Χ2100mm 3 ΤΟΙΧΩΜΑΤΩΝ ΜΠΛΕ	EX-7742051500	EUROCARB RDC 20Χ6000Χ2100mm 5 ΤΟΙΧΩΜ ΑΝΑΚΛΑΣΗΣ
EX-7710662032	ΣΥΜΠΑΓΕΣ ΠΟΛΥΚΑΡΒΟΝΙΚΟ 6Χ2050Χ6100 ΜΠΡΟΝΖΕ	EX-7740834000	EUROCARB 8Χ6000Χ2100mm 3 ΤΟΙΧΩΜΑΤΩΝ ΠΡΑΣΙΝΟ	EX-7742551000	EUROCARB RDC 25Χ6000Χ2100mm 5 ΤΟΙΧΩΜ ΔΙΑΦΑΝΕΣ
EX-7710862030	ΣΥΜΠΑΓΕΣ ΠΟΛΥΚΑΡΒΟΝΙΚΟ 8Χ2050Χ6100 ΔΙΑΦΑΝΕΣ	EX-7741030000	EUROCARB 10Χ6000Χ2100mm 3 ΤΟΙΧΩΜΑΤΩΝ ΔΙΑΦΑΝΕΣ	EX-7742551100	EUROCARB RDC 25Χ6000Χ2100mm 5 ΤΟΙΧΩΜ ΟΠΛΑ
EX-7710862031	ΣΥΜΠΑΓΕΣ ΠΟΛΥΚΑΡΒΟΝΙΚΟ 8Χ2050Χ6100 ΟΠΛΑ	EX-7741031000	EUROCARB 10Χ6000Χ2100mm 3 ΤΟΙΧΩΜΑΤΩΝ ΛΕΥΚΟ	EX-7742551200	EUROCARB RDC 25Χ6000Χ2100mm 5 ΤΟΙΧΩΜ ΜΠΡΟΝΖΕ
EX-7710862032	ΣΥΜΠΑΓΕΣ ΠΟΛΥΚΑΡΒΟΝΙΚΟ 8Χ2050Χ6100 ΜΠΡΟΝΖΕ	EX-7741032000	EUROCARB 10Χ6000Χ2100mm 3 ΤΟΙΧΩΜΑΤΩΝ ΜΠΡΟΝΖΕ	EX-7742551300	EUROCARB RDC 25Χ6000Χ2100mm 5 ΤΟΙΧΩΜ ΜΠΛΕ
EX-7711062030	ΣΥΜΠΑΓΕΣ ΠΟΛΥΚΑΡΒΟΝΙΚΟ 10Χ2050Χ6100 ΔΙΑΦΑΝΕΣ	EX-7741033000	EUROCARB 10Χ6000Χ2100mm 3 ΤΟΙΧΩΜΑΤΩΝ ΜΠΛΕ	EX-7742551400	EUROCARB RDC 25Χ6000Χ2100mm 5 ΤΟΙΧΩΜ ΠΡΑΣΙΝΟ
EX-7711062031	ΣΥΜΠΑΓΕΣ ΠΟΛΥΚΑΡΒΟΝΙΚΟ 10Χ2050Χ6100 ΟΠΛΑ	EX-7741034000	EUROCARB 10Χ6000Χ2100mm 3 ΤΟΙΧΩΜΑΤΩΝ ΠΡΑΣΙΝΟ	EX-7742551500	EUROCARB RDC 25Χ6000Χ2100mm 5 ΤΟΙΧΩΜ ΑΝΑΚΛΑΣΗΣ
EX-7711062032	ΣΥΜΠΑΓΕΣ ΠΟΛΥΚΑΡΒΟΝΙΚΟ 10Χ2050Χ6100 ΜΠΡΟΝΖΕ	EX-7746208800	POLYBAT 6Χ6000Χ2100mm 2 ΤΟΙΧΩΜΑΤΩΝ ΔΙΑΦΑΝΕΣ		
EX-7740388800	POLYBAT 10Χ6000Χ2100mm 3 ΤΟΙΧΩΜΑΤΩΝ ΔΙΑΦΑΝΕΣ	EX-7746218800	POLYBAT 6Χ6000Χ2100mm 2 ΤΟΙΧΩΜΑΤΩΝ ΛΕΥΚΟ		
EX-7740318800	POLYBAT 10Χ6000Χ2100mm 3 ΤΟΙΧΩΜΑΤΩΝ ΛΕΥΚΟ	EX-7746228800	POLYBAT 6Χ6000Χ2100mm 2 ΤΟΙΧΩΜΑΤΩΝ ΜΠΡΟΝΖΕ		
EX-7740328800	POLYBAT 10Χ6000Χ2100mm 3 ΤΟΙΧΩΜΑΤΩΝ ΜΠΡΟΝΖΕ				

ΚΟΛΛΕΣ & ΣΤΕΓΑΝΩΤΙΚΑ ALUMIL

ΛΕΙΤΟΥΡΓΙΑ

Υλικά κορυφαίας ποιότητας για ολοκληρωμένη κατασκευή και εγκατάσταση των συστημάτων Alumil

ΤΕΧΝΙΚΑ ΧΑΡΑΚΤΗΡΙΣΤΙΚΑ

- Η επιλογή του προϊόντος πρέπει να συνάδει με την εφαρμογή για την επίτευξη αποτελεσμάτων υψηλής ποιότητας και αντοχής στο χρόνο
- Όλα τα προϊόντα πρέπει να χρησιμοποιούνται εντός της χρονικής διάρκειας ζωής τους ώστε να επιτύχουν το επιθυμητό αποτέλεσμα
- **Ακρυλικός στόκος:** για εφαρμογές εσωτερικής χρήσης. Εφαρμογή σε ακραίες θερμοκρασίες ενδέχεται να επηρεάσει τον χρόνο σύσφιξης και την εμφάνισή του (ρωγμές). Βάφεται
- **Όξινη σιλικόνη:** είναι ιδανική για μη πορώδη υλικά όπως το γυαλί και το πλακάκι. Κατάλληλο για χρήσεις κόλλησης και μόνωσης. Κατά την εφαρμογή θα προκύψει μια μείωση όγκου κατά 5%. Πάντα πρέπει να εφαρμόζεται σε καθαρές και ξηρές επιφάνειες. Δεν βάφεται
- **Ουδέτερη σιλικόνη:** είναι ιδανική για κατασκευές αλουμινίου. Η έλλειψη οσμής επιτρέπει εφαρμογές εσωτερικού χώρου. Άριστες κολλητικές και μονωτικές ιδιότητες χωρίς συρρίκνωση κατά τη χρήση. Δεν βάφεται
- **Υβριδικό σφραγιστικό:** αποτελεί υβρίδιο ανάμεσα στον ακρυλικό στόκο και τη σιλικόνη. Είναι ιδανικό για συστήματα αλουμινίου καθώς προσφέρει άριστη κόλληση και ελαστικότητα. Δε συρρικνώνεται κατά την εφαρμογή. Μπορεί να χρησιμοποιηθεί στα κενά ανάμεσα στον τοίχο και το παράθυρο, καθώς και στις γωνίες 45 μοιρών. Εκτονώνεται ελαφρώς παρέχοντας τέλεια μόνωση. Βάφεται
- **Αφρός πολουρεθάνης:** προσφέρει καλή μόνωση και σταθερότητα ανάμεσα στις κατασκευές. Ωστόσο, πρέπει να πραγματοποιείται πάντα μηχανική στερέωση, καθώς ο αφρός μπορεί να επηρεάσει την ευθυγράμμιση του πλαισίου. Διατίθεται επιπλέον ειδικό **καθαριστικό σπρέι**
- **Καθαριστικό αλουμινίου Alumil:** είναι σχεδιασμένο έτσι ώστε να μην διαβρώνει τη βαφή και ανοδίωση του αλουμινίου. Μπορεί να χρησιμοποιηθεί για το μονωτικό πολουρεθάνης, τη σιλικόνη, τον ακρυλικό στόκο και υπολείμματα κόλλας καθώς και για λάδια και σημάδια γραφής
- **Κόλλα γωνιάστρας:** πολουρεθανικής βάσης, συσφίγγει με την υγρασία. Οι γωνίες πρέπει πάντα να ψεκάζονται με νερό για την ευκολότερη σύσφιξη της κόλλας. Εκτονώνεται ελαφρώς κατά την διαδικασία σύσφιξης. Η κόλλα γωνιάστρας μπορεί να χρησιμοποιηθεί και σε άλλες εφαρμογές καθώς προσφέρει άριστο δέσιμο με περιορισμένη ελαστικότητα
- **Κόλλα 2 συστατικών:** εποξική κόλλα σιλικόνης για ταχεία πήξη για εφαρμογές υψηλών απαιτήσεων (π.χ. τζάμι με αλουμίνιο). Επιτρέπει την άμεση μεταφορά των κουφωμάτων χωρίς να απαιτεί υψηλούς χρόνους στεγνώματος
- **Κυανοακρυλική κόλλα:** προσφέρει ταχεία κόλληση μέσω πολυμερισμού. Ιδανική για κόλληση λάστιχων, πλαστικών, γυαλιού και μετάλλων
- **Brugal:** Σπρέι επίστρωσης επιφανειών αλουμινίου για απόδοση υψηλής αντιδιαβρωτικής ικανότητας. Ιδιαίτερη ανάγκη χρήσης σε κοπές σε προφίλ που έχουν ήδη βαφεί ηλεκτροστατικά ή ανοδιωθεί
- **Σπρέι σιλικόνης:** Η λύση για την λίπανση και συντήρηση κινητών μερών, πλαστικών κ.α.
- Όλα τα 280 φυσίγγια χρησιμοποιούνται με τα κλασικά πιστόλια μονωτικών
- Μέσος χρόνος εναποθήκευσης κλειστής συσκευασίας 10-12 μήνες



ΥΛΙΚΑ

- Κατόπιν ζήτησης

ΧΡΩΜΑ

- Ειδικά χρώματα κατόπιν παραγγελίας

ΠΙΣΤΟΠΟΙΗΤΙΚΑ

- Παρακαλώ εξετάστε την ημερομηνία λήξης
- 5 χρόνια εγγύηση Alumil

ΚΩΔΙΚΟΙ & ΠΕΡΙΓΡΑΦΕΣ

EX-7707121102	ΑΚΡΥΛΙΚΟΣ ΣΤΟΚΟΣ ALUMIL ΛΕΥΚΟΣ 280ML ΦΥΣΙΓΓΑ	18
EX-7707121202	ΑΚΡΥΛΙΚΟΣ ΣΤΟΚΟΣ ALUMIL ΛΕΥΚΟΣ 600ML ΛΟΥΚΑΝΙΚΟ	18
EX-7707111402	ΛΕΥΚΗ ΣΙΛΙΚΟΝΗ ΟΞΙΝΗ ΑΝΤ/ΚΗ 280ML ΦΥΣΙΓΓΑ ALUMIL	12
EX-7707111400	ΔΙΑΦΑΝΗ ΣΙΛΙΚΟΝΗ ΟΞΙΝΗ ΑΝΤ/ΚΗ 280ML ΦΥΣΙΓΓΑ ALUMIL	12
EX-7700200105	ΣΙΛΙΚΟΝΗ ΟΥΔΕΤΕΡΗ ΔΙΑΦΑΝΗ ΦΥΣΙΓΓΑ 280ml	12
EX-7707130602	ΥΒΡΙΔΙΚΟ ΣΦΡΑΓΙΣΤΙΚΟ ΑΡΜΩΝ ALUMIL ΦΥΣΙΓΓΑ 280ML ΛΕΥΚΟ	12
EX-7707130604	ΥΒΡΙΔΙΚΟ ΣΦΡΑΓΙΣΤΙΚΟ ΑΡΜΩΝ ALUMIL ΦΥΣΙΓΓΑ 280ML ΓΚΡΙ	12
EX-7707130606	ΥΒΡΙΔΙΚΟ ΣΦΡΑΓΙΣΤΙΚΟ ΑΡΜΩΝ ALUMIL ΦΥΣΙΓΓΑ 280ML ΚΑΦΕ	12
EX-7700000100	ΑΦΡΟΣ ΠΟΛΥΟΥΡΕΘΑΝΗΣ 750ml ΧΑΜΗΛΗΣ ΔΙΟΓΚΩΣΗΣ ALUMIL	12
EX-7707100001	ΚΑΘΑΡΙΣΤΙΚΟ ΑΦΡΟΥ ΠΟΛΥΟΥΡΕΘΑΝΗΣ ΣΠΡΕΥ 500ML	120 (10 χρόνια)
EX-7707100000	ΚΑΘΑΡΙΣΤΙΚΟ ΑΛΟΥΜΙΝΙΟΥ 1LT ALUMIL	-
EX-7701310100	ΚΟΛΛΑ ΓΩΝΙΑΣΤΡΑΣ ALUMIL ΦΥΣΙΓΓΑ 310ml	12
EX-7701310300	ΚΟΛΛΑ ΓΩΝΙΑΣΤΡΑΣ ALUMIL ΦΥΣΙΓΓΑ 1000ml	12
EX-7705001700	ΚΥΑΝΟΑΚΡΥΛΙΚΗ ΣΤΙΓΜΙΑΙΑ ΚΟΛΛΑ 20ml ALUMIL	9
INT-7700939900	ΚΟΛΛΑ ΣΙΛΙΚΟΝΗ ΔΥΟ ΣΥΣΤΑΤΙΚΩΝ ΤΑΧΕΙΑΣ ΚΟΛΛΗΣΗΣ 400ML ΦΥΣΙΓΓΑ	9
EX-7700045000	PRIMER ΚΟΛΛΑΣ ΔΥΟ ΣΥΣΤΑΤΙΚΩΝ ΤΑΧΕΙΑΣ ΚΟΛΛΗΣΗΣ 1L	12
EX-7700000200	ΠΙΣΤΟΛΙ ΧΕΙΡΟΣ ΣΙΛΙΚΟΝΗΣ 2 ΦΥΣΙΓΓΩΝ x 0,2L ΜΕ ΑΝΑΛΟΓΙΑ ΜΙΞΗΣ 1:1	-
EX-7700301000	ΣΠΡΕΙ BRUGAL ΓΙΑ ΑΝΤΙΔΙΑΒΡΩΤΙΚΗ ΠΡΟΣΤΑΣΙΑ ΑΛΟΥΜΙΝΙΟΥ 400ml	24
EX-7700000500	ΣΠΡΕΙ ΣΙΛΙΚΟΝΗΣ ΓΙΑ ΛΙΠΑΝΣΗ ΠΡΟΣΤΑΣΙΑ & ΑΔΙΑΒΡΟΧΟΠΟΙΗΣΗ 400ML	12

ΧΡΟΝΟΣ ΑΠΟΘΗΚΕΥΣΗΣ ΚΛΕΙΣΤΗΣ ΣΥΣΚΕΥΑΣΙΑΣ (ΜΗΝΕΣ)

ΒΙΔΕΣ ΣΥΣΤΗΜΑΤΩΝ ALUMIL

ΛΕΙΤΟΥΡΓΙΑ

Βίδες για πιστοποιημένη κατασκευή συστημάτων Alumil

ΤΕΧΝΙΚΑ ΧΑΡΑΚΤΗΡΙΣΤΙΚΑ

- Κεφάλι σταυρού (Philips) σε όλες τις βίδες
- Όλα τα συστήματα Alumil είναι πιστοποιημένα με βίδες Alumil
- Οι ανοξείδωτες βίδες A2 δεν επηρεάζουν το αλουμίνιο και είναι εξαιρετικά ανθεκτικές στη διάβρωση
- Οι γαλβανισμένες βίδες προσφέρουν μεγαλύτερη αντοχή και ελαστικότητα
- Οι αυτοδιάτρητες βίδες προσφέρουν γρήγορη εφαρμογή
- Οι λαμαρινόβιδες απαιτούν προδιάτρηση

ΥΛΙΚΑ

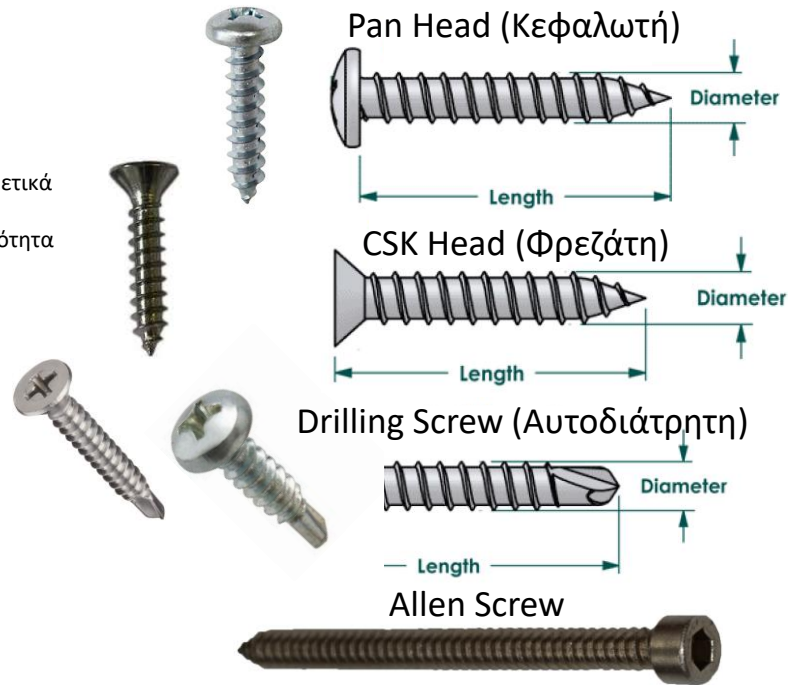
- A2 ανοξείδωτο ατσάλι (AISI 304)
- Standard ατσάλι γαλβανισμένο εν ψυχρώ

ΕΠΙΦΑΝΕΙΑΚΕΣ ΚΑΤΕΡΓΑΣΙΕΣ

- Χωρίς επιπρόσθετες επιφανειακές κατεργασίες

ΠΙΣΤΟΠΟΙΗΤΙΚΑ

- Πιστοποίηση κατά DIN / ISO
- 5 χρόνια εγγύηση Alumil



ΚΩΔΙΚΟΙ & ΠΕΡΙΓΡΑΦΕΣ

ΑΝΟΞΕΙΔΩΤΕΣ ΒΙΔΕΣ

EX-7622913000	CSK A2 2,9X13 PH	EX-7982123913	PAN 3,9X13 PH
EX-7622919000	CSK A2 2,9X19 PH	EX-7982123919	PAN 3,9X19 PH
EX-7981222925	CSK A2 2,9X25 PH	EX-7982123925	PAN 3,9X25 PH
EX-7981223525	CSK A2 3,5X25 PH	EX-7982124295	PAN 4,2X9,5 PH
EX-7981223532	CSK A2 3,5X32 PH	EX-7982124213	PAN 4,2X13 PH
EX-7981223913	CSK A2 3,9X13 PH	EX-7982124219	PAN 4,2X19 PH
EX-7981223919	CSK A2 3,9X19 PH	EX-7982124225	PAN 4,2X25 PH
EX-7981223925	CSK A2 3,9X25 PH	EX-7982124232	PAN 4,2X32 PH
EX-7981224295	CSK A2 4,2X9,5 PH	EX-7982124238	PAN 4,2X38 PH
EX-7981224213	CSK A2 4,2X13 PH	EX-7982124250	PAN 4,2X50 PH
EX-7981224219	CSK A2 4,2X19 PH	EX-7982124813	PAN 4,8X13 PH
EX-7981224225	CSK A2 4,2X25 PH	EX-7982124819	PAN 4,8X19 PH
EX-7981224232	CSK A2 4,2X32 PH	EX-7982124825	PAN 4,8X25 PH
EX-7981224238	CSK A2 4,2X38 PH	EX-7982124832	PAN 4,8X32 PH
EX-7981224250	CSK A2 4,2X50 PH	EX-7982124838	PAN 4,8X38 PH
EX-7981224813	CSK A2 4,8X13 PH	EX-7982124850	PAN 4,8X50 PH
EX-7981224816	CSK A2 4,8X16 PH	EX-7982124860	PAN 4,8X60 PH
EX-7981224819	CSK A2 4,8X19 PH	EX-7982124870	PAN 4,8X70 PH
EX-7981224825	CSK A2 4,8X25 PH	EX-7982125513	PAN 5,5X13 PH
EX-7981224832	CSK A2 4,8X32 PH	EX-7982125519	PAN 5,5X19 PH
EX-7981224838	CSK A2 4,8X38 PH	EX-7982125525	PAN 5,5X25 PH
EX-7981224850	CSK A2 4,8X50 PH	EX-7982125532	PAN 5,5X32 PH
EX-7981224860	CSK A2 4,8X60 PH	EX-7982125538	PAN 5,5X38 PH
EX-7981224870	CSK A2 4,8X70 PH	EX-7982125550	PAN 5,5X50 PH
EX-7981225519	CSK A2 5,5X19 PH	EX-7982125560	PAN 5,5X60 PH
EX-7981225525	CSK A2 5,5X25 PH	EX-7982125570	PAN 5,5X70 PH
EX-7981225532	CSK A2 5,5X32 PH	EX-7982125580	PAN 5,5X80 PH
EX-7981225538	CSK A2 5,5X38 PH	EX-7982126350	PAN 6,3X50 PH
EX-7981225550	CSK A2 5,5X50 PH	EX-7629651901	ALLEN 5,5X19 A2
EX-7981225560	CSK A2 5,5X60 PH	EX-7629652501	ALLEN 5,5X25 A2
EX-7981225570	CSK A2 5,5X70 PH	EX-7629653001	ALLEN 5,5X30 A2
EX-7981225580	CSK A2 5,5X80 PH	EX-7629653501	ALLEN 5,5X35 A2
EX-7981226319	CSK A2 6,3X19 PH	EX-7629653801	ALLEN 5,5X38 A2
EX-7981226350	CSK A2 6,3X50 PH	EX-7629654001	ALLEN 5,5X40 A2
		EX-7629654501	ALLEN 5,5X45 A2
		EX-7629655001	ALLEN 5,5X50 A2
		EX-7629655501	ALLEN 5,5X55 A2
		EX-7629656001	ALLEN 5,5X60 A2
		EX-7629656501	ALLEN 5,5X65 A2
		EX-7629657001	ALLEN 5,5X70 A2
		EX-7629638001	ALLEN 6,3X80 A2

ΓΑΛΒΑΝΙΖΕ ΒΙΔΕΣ

EX-7983223513	CSK GALV 3,5X13 PH	EX-7984123913	PAN GALV 3,9X13 PH
EX-7983223913	CSK GALV 3,9X13 PH	EX-7984123919	PAN GALV 3,9X19 PH
EX-7983223919	CSK GALV 3,9X19 PH	EX-7984123925	PAN GALV 3,9X25 PH
EX-7983223925	CSK GALV 3,9X25 PH	EX-7984124295	PAN GALV 4,2X9,5 PH
EX-7983224213	CSK GALV 4,2X13 PH	EX-7984124213	PAN GALV 4,2X13 PH
EX-7983224219	CSK GALV 4,2X19 PH	EX-7984124219	PAN GALV 4,2X19 PH
EX-7983224225	CSK GALV 4,2X25 PH	EX-7984124225	PAN GALV 4,2X25 PH
EX-7983224232	CSK GALV 4,2X32 PH	EX-7984124232	PAN GALV 4,2X32 PH
EX-7983224238	CSK GALV 4,2X38 PH	EX-7984124238	PAN GALV 4,2X38 PH
EX-7983224250	CSK GALV 4,2X50 PH	EX-7984124250	PAN GALV 4,2X50 PH
EX-7983224295	CSK GALV 4,2X9,5 PH	EX-7984124813	PAN GALV 4,8X13 PH
EX-7983224813	CSK GALV 4,8X13 PH	EX-7984124819	PAN GALV 4,8X19 PH
EX-7983224819	CSK GALV 4,8X19 PH	EX-7984124825	PAN GALV 4,8X25 PH
EX-7983224825	CSK GALV 4,8X25 PH	EX-7984124832	PAN GALV 4,8X32 PH
EX-7983224832	CSK GALV 4,8X32 PH	EX-7984124838	PAN GALV 4,8X38 PH
EX-7983224838	CSK GALV 4,8X38 PH	EX-7984124850	PAN GALV 4,8X50 PH
EX-7983224850	CSK GALV 4,8X50 PH	EX-7984124860	PAN GALV 4,8X60 PH
EX-7983224860	CSK GALV 4,8X60 PH	EX-7984125519	PAN GALV 5,5X19 PH
EX-7983224870	CSK GALV 4,8X70 PH	EX-7984125525	PAN GALV 5,5X25 PH
EX-7983225519	CSK GALV 5,5X19 PH	EX-7984125532	PAN GALV 5,5X32 PH
EX-7983225525	CSK GALV 5,5X25 PH	EX-7984125538	PAN GALV 5,5X38 PH
EX-7983225532	CSK GALV 5,5X32 PH	EX-7984125550	PAN GALV 5,5X50 PH
EX-7983225538	CSK GALV 5,5X38 PH	EX-7984125575	PAN GALV 5,5X75 PH
EX-7983225550	CSK GALV 5,5X50 PH	EX-7984126319	PAN GALV 6,3X19 PH
EX-7983225575	CSK GALV 5,5X75 PH	EX-7984126332	PAN GALV 6,3X32 PH
EX-7983226319	CSK GALV 6,3X19 PH	EX-7984126350	PAN GALV 6,3X50 PH
EX-7983226332	CSK GALV 6,3X32 PH	EX-7984126375	PAN GALV 6,3X75 PH
EX-7983226350	CSK GALV 6,3X50 PH		
EX-7983226375	CSK GALV 6,3X75 PH		
EX-7985223919	CSK DR GALV 3,9X19 PH	EX-7986124219	PAN DR GALV 4,2X19 PH
EX-7985223925	CSK DR GALV 3,9X25 PH	EX-7986224225	PAN DR GALV 4,2X25 PH
EX-7985224219	CSK DR GALV 4,2X19 PH	EX-7986224232	PAN DR GALV 4,2X32 PH
EX-7985224225	CSK DR GALV 4,2X25 PH	EX-7986124819	PAN DR GALV 4,8X19 PH
EX-7985224232	CSK DR GALV 4,2X32 PH	EX-7986224825	PAN DR GALV 4,8X25 PH
EX-7985224819	CSK DR GALV 4,8X19 PH	EX-7986224832	PAN DR GALV 4,8X32 PH
EX-7985224825	CSK DR GALV 4,8X25 PH	EX-7986225525	PAN DR GALV 5,5X25 PH
EX-7985224832	CSK DR GALV 4,8X32 PH		
EX-7985225525	CSK DR GALV 5,5X25 PH		

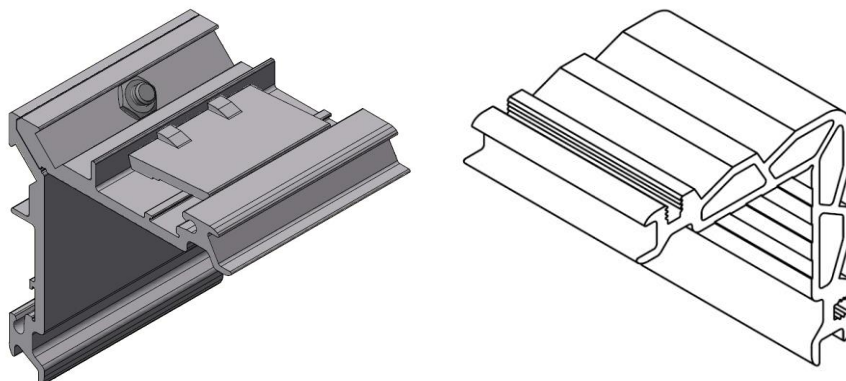
ΕΞΑΡΤΗΜΑΤΑ ΑΛΟΥΜΙΝΙΟΥ ΣΥΣΤΗΜΑΤΩΝ ALUMIL

ΛΕΙΤΟΥΡΓΙΑ

Εξαρτήματα αλουμινίου της Alumil για πλήρη, ελεγμένα και πιστοποιημένα συστήματα

ΤΕΧΝΙΚΑ ΧΑΡΑΚΤΗΡΙΣΤΙΚΑ

- Εξαρτήματα από κοπή +/-0.5mm κατά DIN7168
- Πλήρως αυτοματοποιημένη επεξεργασία CNC
- Συσκευασία κατά παραγγελία



ΥΛΙΚΑ

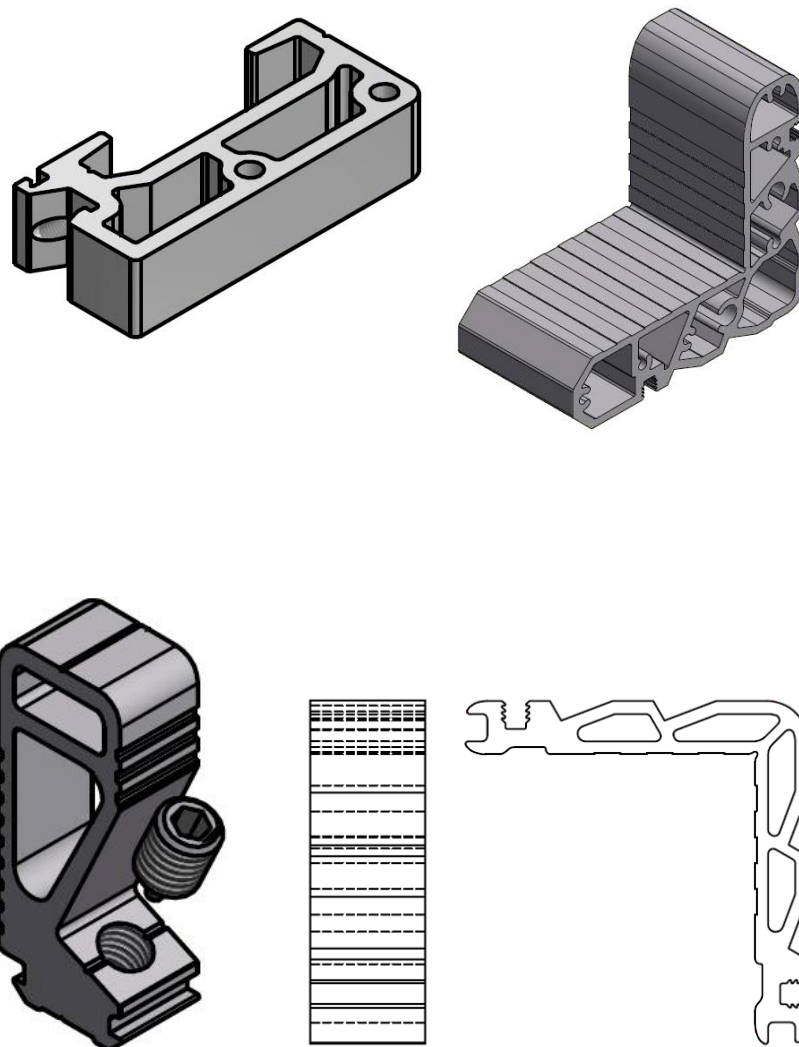
- Πλήρως πιστοποιημένη πρώτη ύλη σύμφωνα με το πρότυπο EN 573-03
- Πλήρως πιστοποιημένα προφίλ σύμφωνα με το πρότυπο EN 755-02
- Μετρήσεις σκληρότητας και εφελκυσμού σύμφωνα με το πρότυπο EN 10002-1
- Ποικιλία κραμάτων με βάση τη χρήση των εξαρτημάτων

ΕΠΙΦΑΝΕΙΑΚΕΣ ΚΑΤΕΡΓΑΣΙΕΣ

- Ελεγμένα κατά ISO εξαρτήματα ηλεκτροστατικά βαμμένα για πάχος βαφής, γυαλάδα, και εφαρμογή πούδρας
- Ελεγμένα κατά ISO εξαρτήματα ηλεκτροστατικά βαμμένα για μηχανικές ιδιότητες επιφανειακής κατεργασίας (χτύπημα, στράβωμα)
- Ελεγμένα κατά ISO εξαρτήματα ηλεκτροστατικά βαμμένα για διάβρωση από αλατονέφωση, και QUV
- Ελεγμένα κατά ISO εξαρτήματα ανοδίωσης για πάχος, σφράγιση και στίλβωμα ανοδίωσης

ΠΙΣΤΟΠΟΙΗΤΙΚΑ

- Qualicoat
- Qualanod
- GSB Master
- Παραγωγή σύμφωνα με ISO 9001:2008
- Παραγωγή σύμφωνα με ISO 14001:2004
- Σχεδιασμός και πιστοποίηση εξαρτημάτων κατά παραγγελία
- 5 χρόνια εγγύηση Alumil



ΚΩΔΙΚΟΙ & ΠΕΡΙΓΡΑΦΕΣ

Ειδικοί κωδικοί κατόπιν απαίτησης

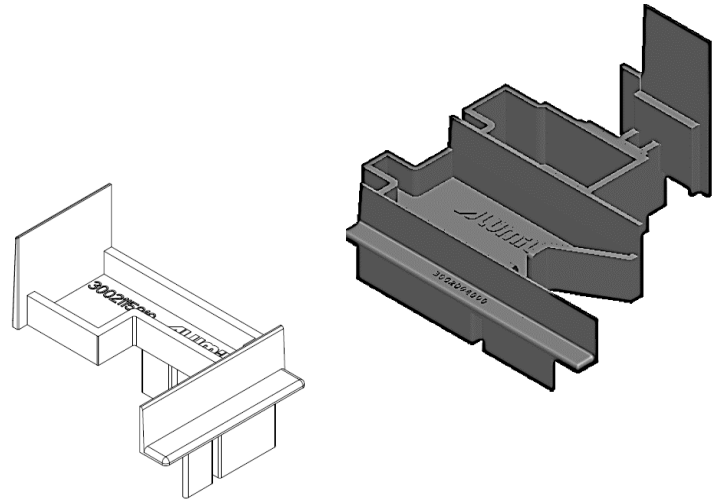
ΕΞΑΡΤΗΜΑΤΑ ΣΥΣΤΗΜΑΤΩΝ ALUMIL ΑΠΟ ΣΥΝΘΕΤΙΚΑ ΥΛΙΚΑ

ΛΕΙΤΟΥΡΓΙΑ

Συνθετικά υλικά από την Alumil για ολοκληρωμένα, ελεγμένα και πιστοποιημένα συστήματα

ΤΕΧΝΙΚΑ ΧΑΡΑΚΤΗΡΙΣΤΙΚΑ

- Διαδικασίες παραγωγής τελευταίας τεχνολογίας
- Σχεδιασμός με προηγμένο λογισμικό και προτυποποίηση με χρήση 3d εκτυπωτών
- Ηλεκτρονικά ελεγχόμενη θέρμανση και ψύξη για εξαιρετική ποιότητα υλικών
- Μηχανήματα CNC 5 αξόνων για την παραγωγή καλουπιών
- Η εξαιρετική ποιότητα υλικού και παραγωγής εξασφαλίζει την διατήρηση των διαστάσεων των αντικειμένων και την αντίσταση τους έναντι της UV ακτινοβολίας
- Όλα τα θερμοπλαστικά εξαρτήματα είναι μέρος του επίσημου συστήματος πιστοποίησης της Alumil
- Έλεγχοι συμπίεσης και γήρανσης μεταξύ -10 και 100 °C
- Σχεδιασμός και πιστοποίηση εξαρτημάτων κατόπιν παραγγελίας



Material	EPDM	Material	PVC - UV	Material	Polyamide
Color	Bk (Black)	Color	Bk (black)	Color	Bk (black)
Material Type	Ro/He Epdm	Material Type	PVC - UV	Material Type	PA6.6-GF25
Standard Ref.	DIN 7863	Specific Weight	ISO 1183: 1450	Viscosity	ISO 307: 150
Hardness	ASTM D 2240: 72 sh.	Vicat Point (5kg)	ISO 306: 78,5	Water Absorb.	ISO 62: 4
Specific Gravity	ASTM D 1817: 1.204	Hardness	ISO 868: 76,5	Moist Absorb.	ISO 62: 1.2
Tensile Strength	ASTM D 412c: 8,4	Tensile Strength	ISO 527: 30	Melting Temp.	ISO 3146: 240
Ultimate Elong.	ASTM D 412c: 280	Yield Point	ISO 527: 32	Melting Rate	ISO 3146: 20
Modulus 100%	ASTM D 412c: 4,4	Elongation at Break	ISO 527: 100	Melting Extrus.	300c
Modulus 200%	ASTM D 412c: 7,1	Flexural Modulus	ISO 178: 2000	Stress at Break	ISO 527-2: 130
Tear Resistance	ASTM D 624b: 31	Impact Strength	ISO 180: 1100	Impact Strength	ISO 179/1eu: 60
Compression Set 100c	ASTM D 395b: 29%	Inflamability	UL94: V0		
Compression Set -22c	ASTM D 395b: 43%				

ΥΛΙΚΑ

- Υαλοενισχυμένο πολυαμιδίο PA6
- PVC
- EPDM

ΕΠΙΦΑΝΕΙΑΚΕΣ ΚΑΤΕΡΓΑΣΙΕΣ

- Δεν εφαρμόζεται καμία επιφανειακή κατεργασία
- Το χρώμα είναι μέρος του υλικού
- Τα ελαστικά δύναται να επικαλυφθούν με σιλικόνη για ευκολία στην εφαρμογή

ΠΙΣΤΟΠΟΙΗΤΙΚΑ

- Όλα τα υλικά είναι πλήρως πιστοποιημένα κάτω από τα πρότυπα ISO και EN
- Ελεγμένα για τα φυσικά, μηχανικά, χημικά, ηλεκτρικά καθώς και για τα χαρακτηριστικά ευφλεκτότητάς τους
- ISO 9001:2008
- 5 χρόνια εγγύηση Alumil



ΚΩΔΙΚΟΙ & ΠΕΡΙΓΡΑΦΕΣ

Κωδικοί κατόπιν αιτήματος

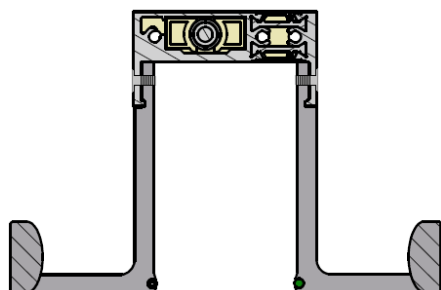
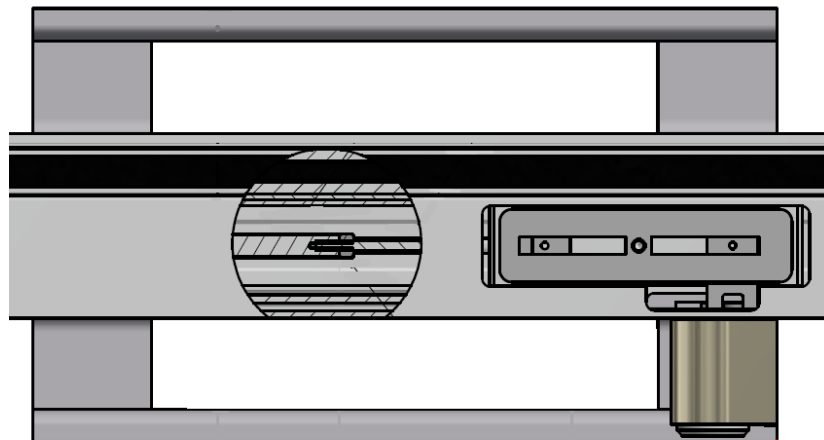
ALUMIL S650 ΛΑΒΕΣ ΜΕ ΚΙΤ ΚΛΕΙΔΩΜΑΤΟΣ

ΛΕΙΤΟΥΡΓΙΑ

Κιτ κλειδώματος με λαβές για το σύστημα Alumil SUPREME S650 PHOS

ΤΕΧΝΙΚΑ ΧΑΡΑΚΤΗΡΙΣΤΙΚΑ

- Ντίζες με βιδωτό ανοξείδωτο τελείωμα ρυθμιζόμενες καθ' ύψος και με δυνατότητα επέκτασης
- Ομαλή λειτουργία χάρη στα ανοδιωμένα εσωτερικά μέρη
- Δυνατότητα κλειδώματος με κλειδί στη λαβή
- Το κιτ περιλαμβάνει όλες τις απαραίτητες βίδες
- Εύκολη εγκατάσταση μετά την μεταφορά του παραθύρου στο σημείο εγκατάστασης
- Αποσπώμενες για εύκολη συντήρηση
- Το standard κιτ περιλαμβάνει ντίζες για ύψη φύλλων έως 3m
- Έξτρα ντίζα για ψηλότερα φύλλα
- Τα αντικρίσματα αποτελούν ξεχωριστούς κωδικούς
- Μοναδικός σχεδιασμός Alumil



ΥΛΙΚΑ

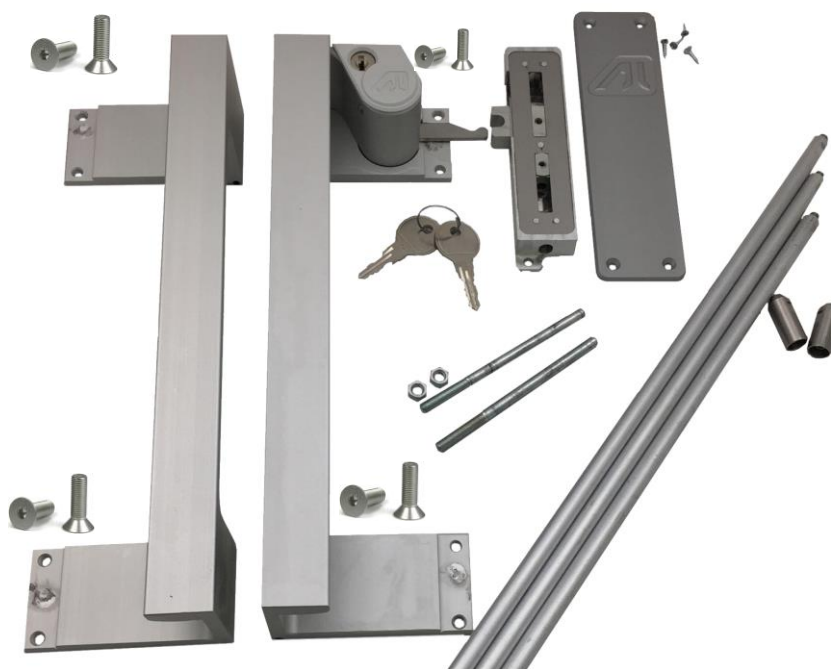
- Λαβές και καλύμματα από αλουμίνιο διέλασης
- Λοιπά μέρη από πολυαμίδιο
- Βίδες και άλλα εξαρτήματα από ανοξείδωτο ατσάλι
- Προσαρμογείς ντίζας γαλβανισμένοι
- Ντίζες κλειδώματος αλουμινίου

ΕΠΙΦΑΝΕΙΑΚΕΣ ΚΑΤΕΡΓΑΣΙΕΣ

- Φυσική ανοδίωση
- Μαύρη ανοδίωση

ΠΙΣΤΟΠΟΙΗΤΙΚΑ

- 5 χρόνια εγγύηση Alumil



ΚΩΔΙΚΟΙ & ΠΕΡΙΓΡΑΦΕΣ

INT-6106510133	ΖΕΥΓΟΣ ΧΕΙΡΟΛΑΒΩΝ ΜΕ ΚΙΤ ΚΛΕΙΔΩΜΑΤΟΣ 3m S650 ΔΕΞΙ (ΑΡΙΣΤΕΡΑ ΣΥΡΟΜΕΝΟΥ) ΦΥΣΙΚΗ ΑΝΟΔΙΩΣΗ
INT-6106510145	ΖΕΥΓΟΣ ΧΕΙΡΟΛΑΒΩΝ ΜΕ ΚΙΤ ΚΛΕΙΔΩΜΑΤΟΣ 3m S650 ΔΕΞΙ (ΑΡΙΣΤΕΡΑ ΣΥΡΟΜΕΝΟΥ) ΜΑΥΡΗ ΑΝΟΔΙΩΣΗ
INT-6106510233	ΖΕΥΓΟΣ ΧΕΙΡΟΛΑΒΩΝ ΜΕ ΚΙΤ ΚΛΕΙΔΩΜΑΤΟΣ 3m S650 ΑΡΙΣΤΕΡΟ (ΔΕΞΙΑ ΣΥΡΟΜΕΝΟΥ) ΦΥΣΙΚΗ ΑΝΟΔΙΩΣΗ
INT-6106510245	ΖΕΥΓΟΣ ΧΕΙΡΟΛΑΒΩΝ ΜΕ ΚΙΤ ΚΛΕΙΔΩΜΑΤΟΣ 3m S650 ΑΡΙΣΤΕΡΟ (ΔΕΞΙΑ ΣΥΡΟΜΕΝΟΥ) ΜΑΥΡΗ ΑΝΟΔΙΩΣΗ
INT-6406500000	ΣΕΤ ΑΝΤΙΚΡΥΣΜΑΤΩΝ ΓΙΑ ΚΛΕΙΔΑΡΙΑ S650
INT-6406500500	ΣΕΤ ΓΩΝΙΑΚΟΥ ΑΝΤΙΚΡΥΣΜΑΤΟΣ S650
INT-6406500300	ΙΝΟΧ ΛΑΜΑΚΙ 3mm ΓΙΑ ΑΝΤΙΚΡΥΣΜΑ ΤΗΣ S650
INT-6406569423	ΣΕΤ ΑΝΤΙΚΡΥΣΜΑΤΩΝ ΜΕ ΣΤΟΠΕΡ ΓΙΑ ΦΙΛΗΤΟ S650
EX-6106510000	ΞΕΧΩΡΙΣΤΗ ΝΤΙΖΑ 1m ΓΙΑ ΛΑΒΗ ΜΕ ΚΙΤ ΚΛΕΙΔΩΜΑΤΟΣ S650

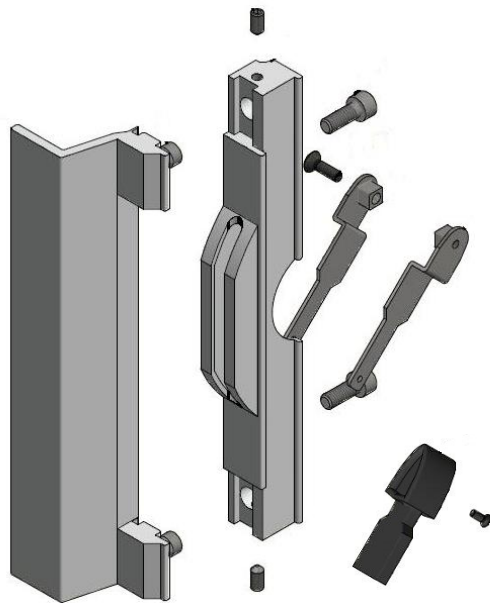
ALUMIL M630 ΛΑΒΕΣ

ΛΕΙΤΟΥΡΓΙΑ

Ολοκληρωμένο κιτ εσωτερικής - εξωτερικής λαβής για το σύστημα Alumil SMARTIA M630

ΤΕΧΝΙΚΑ ΧΑΡΑΚΤΗΡΙΣΤΙΚΑ

- Εύκολη εγκατάσταση μετά την μεταφορά του παραθύρου στο σημείο εγκατάστασης
- Αποσπώμενες για εύκολη συντήρηση
- Εξαιρετική συνεργασία με τις κλειδαριές συρομένων πολλαπλών σημείων
- Το κιτ περιλαμβάνει όλες τις απαραίτητες βίδες
- Μοναδικός σχεδιασμός Alumil



Συναρμολόγηση εσωτερικής χειρολαβής



Κιτ εσωτερικής – εξωτερικής χειρολαβής

ΥΛΙΚΑ

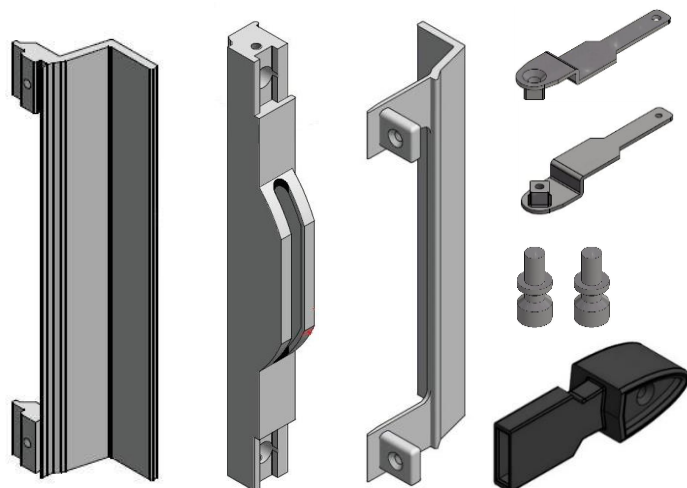
- Λαβές από αλουμίνιο διέλασης
- Χειριστήριο κλειδαριάς από πολυαμίδιο
- Βίδες και άλλα εξαρτήματα από ανοξείδωτο ασάλι

ΕΠΙΦΑΝΕΙΑΚΕΣ ΚΑΤΕΡΓΑΣΙΕΣ

- Ηλεκτροστατική βαφή λευκό RAL 9016
- Ηλεκτροστατική βαφή μαύρο RAL 9005 mat
- Ηλεκτροστατική βαφή ασημί RAL 9006
- Άβαφο/ Ειδικά χρώματα κατόπιν παραγγελίας

ΠΙΣΤΟΠΟΙΗΤΙΚΑ

- 5 χρόνια εγγύηση Alumil



ΚΩΔΙΚΟΙ & ΠΕΡΙΓΡΑΦΕΣ

EX-4550163002	ΚΙΤ ΕΣΩΤΕΡΙΚΗΣ-ΕΞΩΤΕΡΙΚΗΣ ΧΕΙΡΟΛΑΒΗΣ M630 ΛΕΥΚΟ RAL 9016
EX-4550163061	ΚΙΤ ΕΣΩΤΕΡΙΚΗΣ-ΕΞΩΤΕΡΙΚΗΣ ΧΕΙΡΟΛΑΒΗΣ M630 ΜΑΥΡΟ RAL 9005 MAT
EX-4550163009	ΚΙΤ ΕΣΩΤΕΡΙΚΗΣ-ΕΞΩΤΕΡΙΚΗΣ ΧΕΙΡΟΛΑΒΗΣ M630 ΑΣΗΜΙ RAL 9006

ALUMIL ΕΞΑΡΤΗΜΑΤΑ ΦΥΣΟΥΝΑΣ SF85

ΛΕΙΤΟΥΡΓΙΑ

Ολοκληρωμένη λύση εξαρτημάτων για το σύστημα φυσούνας υψηλής θερμικής μόνωσης Alumil SF85.

ΤΕΧΝΙΚΑ ΧΑΡΑΚΤΗΡΙΣΤΙΚΑ

- Όλα τα εξαρτήματα είναι ειδικά σχεδιασμένα για άριστη εφαρμογή
- Τα άνω και κάτω φορεία ραουλομεντεσέ είναι αυτορρυθμιζόμενα με ενσωματωμένο αμορτισέρ. Το άνω φορείο φέρει μηχανισμό ανάρτησης με ελατήριο για τέλεια κατακόρυφη κλίση
- Το κάτω φορείο φέρει προφυλακτήρα και έχει ελεγχθεί σε φορτία 500kg ανά διπλό φύλλο
- Σύρτες διπλής κατεύθυνσης που εξασφαλίζουν ασφάλεια και σταγάνωση
- Πατενταρισμένο πολυμερές PA-UP1 για την κατασκευή των συρτών επιτρέπει φορτία δυνάμεων έως 1500kg ανά σύρτη
- Πολύ ισχυρός μαγνητικός συγκρατητής 490N
- Κλειδαριά γάντζου 3 σημείων για υψηλή ασφάλεια
- Δυνατότητα επιλογής λαβών πόρτας από τη συλλογή της Alumil
- Όλα τα εξαρτήματα είναι πλήρως ανοδιωμένα για τέλειο φινιρίσμα και εξαιρετική αντιδιαβρωση.



ΥΛΙΚΑ

- Εξαρτήματα από αλουμίνιο διέλασης
- Πείροι, βίδες και ρόδες από ανοξείδωτο χάλυβα
- Εξαρτήματα ευθυγράμμισης και τάπες πολυαμιδίου
- Σύρτες εξαιρετικά υψηλής αντοχής από PA-UP1
- Ελαστικά Erdm

ΕΠΙΦΑΝΕΙΑΚΕΣ ΚΑΤΕΡΓΑΣΙΕΣ

- Ασημί / Φυσική ανοδίωση
- Μαύρη ανοδίωση

ΠΙΣΤΟΠΟΙΗΤΙΚΑ

- 5 χρόνια εγγύηση Alumil

ΚΩΔΙΚΟΙ & ΠΕΡΙΓΡΑΦΕΣ

INT-3608500033	ΣΩΜΑ ΡΑΟΥΛΟΜΕΝΤΕΣΕ ΦΥΣΟΥΝΑΣ SF85 ΦΥΣΙΚΗ ΑΝΟΔΙΩΣΗ 101020
INT-3608500045	ΣΩΜΑ ΡΑΟΥΛΟΜΕΝΤΕΣΕ ΦΥΣΟΥΝΑΣ SF85 ΜΑΥΡΗ ΑΝΟΔΙΩΣΗ 103520
INT-3608501033	ΕΝΔΙΑΜΕΣΟΣ ΜΕΝΤΕΣΕΣ ΦΥΣΟΥΝΑΣ SF85 ΦΥΣΙΚΗ ΑΝΟΔΙΩΣΗ 101020
INT-3608501045	ΕΝΔΙΑΜΕΣΟΣ ΜΕΝΤΕΣΕΣ ΦΥΣΟΥΝΑΣ SF85 ΜΑΥΡΗ ΑΝΟΔΙΩΣΗ 103520
INT-3808500133	ΣΕΤ ΧΕΙΡΟΛΑΒΗΣ ALUMIL ΦΥΣΟΥΝΑΣ SF85 ΓΙΑ ΕΝΔΙΑΜΕΣΟ ΜΕΝΤΕΣΕ ΦΥΣΙΚΗ ΑΝΟΔΙΩΣΗ 101020
INT-3808500145	ΣΕΤ ΧΕΙΡΟΛΑΒΗΣ ALUMIL ΦΥΣΟΥΝΑΣ SF85 ΓΙΑ ΕΝΔΙΑΜΕΣΟ ΜΕΝΤΕΣΕ ΜΑΥΡΗ ΑΝΟΔΙΩΣΗ 103520
INT-3808501133	ΧΕΙΡΟΛΑΒΗ ΦΥΣΟΥΝΑΣ ΦΥΣΙΚΗ ΑΝΟΔΙΩΣΗ
INT-3808501145	ΧΕΙΡΟΛΑΒΗ ΦΥΣΟΥΝΑΣ ΜΑΥΡΗ ΑΝΟΔΙΩΣΗ
INT-4248500000	ΚΑΤΩ ΦΟΡΕΙΟ ΡΑΟΥΛΟΜΕΝΤΕΣΕ ΦΥΣΟΥΝΑΣ SF85 ΦΥΣΙΚΗ ΑΝΟΔΙΩΣΗ 101020
INT-4248500500	ΑΝΩ ΦΟΡΕΙΟ ΡΑΟΥΛΟΜΕΝΤΕΣΕ ΦΥΣΟΥΝΑΣ SF85 ΦΥΣΙΚΗ ΑΝΟΔΙΩΣΗ 101020
INT-4248501400	ΡΥΘΜΙΣΤΗΣ ΠΛΑΤΟΥΣ ΦΥΣΟΥΝΑΣ SF85
INT-4748501000	ΠΛΑΣΤΙΚΟ ΣΕΤ ΕΝΕΡΓΗΤΙΚΩΝ ΣΥΡΤΩΝ ΦΥΣΟΥΝΑΣ SF85
INT-4748504000	ΠΛΑΣΤΙΚΟ ΣΕΤ ΠΑΘΗΤΙΚΩΝ ΣΥΡΤΩΝ ΦΥΣΟΥΝΑΣ SF85

ALUMIL M12500 ΛΑΒΕΣ ΚΑΙ ΓΡΑΜΜΙΚΟ ΧΕΙΡΙΣΤΗΡΙΟ

ΛΕΙΤΟΥΡΓΙΑ

Εσωτερική, εξωτερική χειρολαβή και γραμμικό χειριστήριο για το σύστημα Alumil SMARTIA M12500

ΤΕΧΝΙΚΑ ΧΑΡΑΚΤΗΡΙΣΤΙΚΑ

- Εύκολη εγκατάσταση μετά την μεταφορά του παραθύρου στο σημείο εγκατάστασης
- Εξαιρετική συνεργασία με το γραμμικό χειριστήριο
- Αποσπώμενες για εύκολη συντήρηση
- Προεγκατεστημένη κλειδαριά συρομένων 2 σημείων στην εσωτερική χειρολαβή
- Τόσο η εσωτερική όσο και η εξωτερική χειρολαβή περιλαμβάνουν όλες τις απαραίτητες βίδες
- Μοναδικός σχεδιασμός Alumil
- Εύκολος χειρισμός με την χρήση του γραμμικού χειριστηρίου
- Ξεχωριστό set εγκατάστασης με βίδες και πείρο 7mm για το γραμμικό χειριστήριο



Εξωτερική χειρολαβή



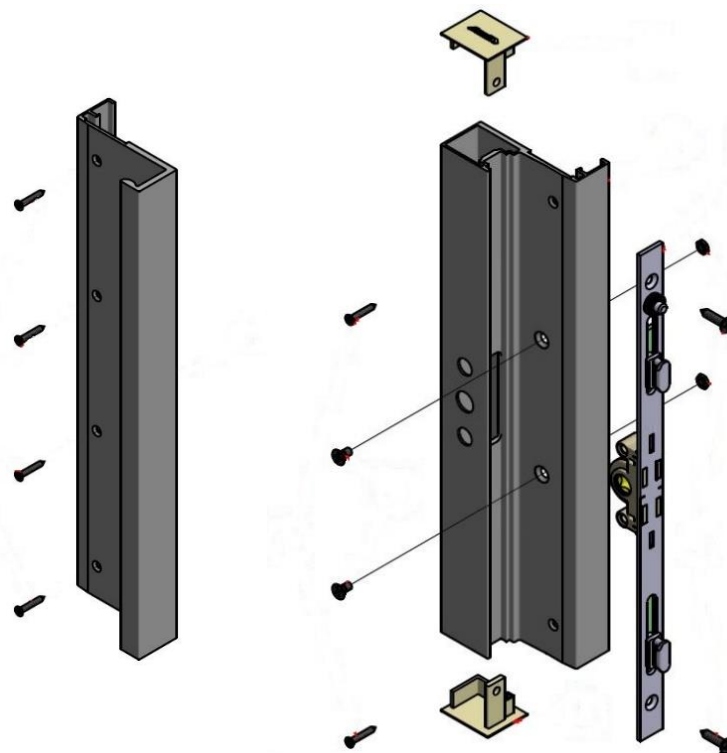
Γραμμικό χειριστήριο



Εσωτερική χειρολαβή



Set βιδών και πείρου 7mm



ΥΛΙΚΑ

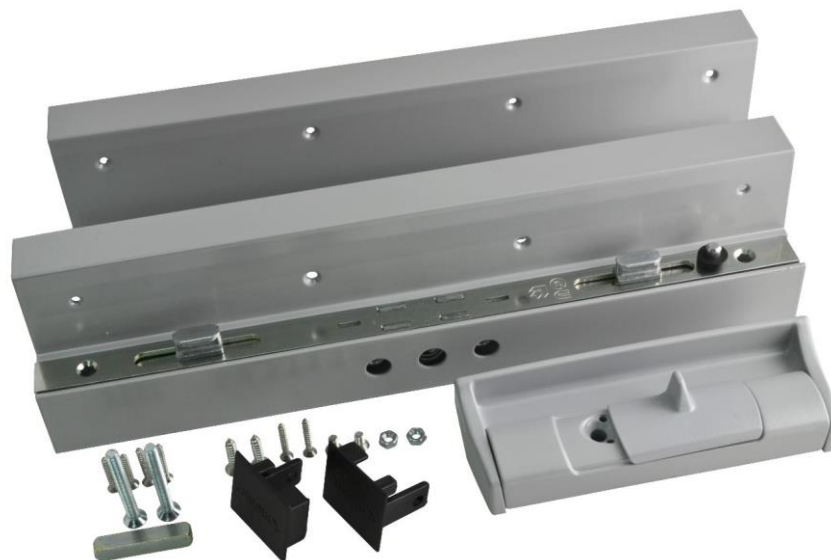
- Λαβές από αλουμίνιο διέλασης
- Πλαστικές τάπες από πολυαμίδιο
- Βίδες και άλλα εξαρτήματα από ανοξείδωτο ατσάλι

ΕΠΙΦΑΝΕΙΑΚΕΣ ΚΑΤΕΡΓΑΣΙΕΣ

- Ηλεκτροστατική βαφή μαύρο RAL 9005 mat
- Ηλεκτροστατική βαφή ασημί RAL 9006
- Άβαφο/ Ειδικά χρώματα κατόπιν παραγγελίας

ΠΙΣΤΟΠΟΙΗΤΙΚΑ

- 5 χρόνια εγγύηση Alumil



ΚΩΔΙΚΟΙ & ΠΕΡΙΓΡΑΦΕΣ

EX-6601250309 ΕΣΩΤΕΡΙΚΗ ΧΕΙΡΟΛΑΒΗ M12500 ΑΣΗΜΙ RAL 9006
 EX-6601250361 ΕΣΩΤΕΡΙΚΗ ΧΕΙΡΟΛΑΒΗ M12500 ΜΑΥΡΟ RAL 9005 MAT
 EX-6601250300 ΕΣΩΤΕΡΙΚΗ ΧΕΙΡΟΛΑΒΗ M12500 ΑΒΑΦΟ

EX-3807257003 ΓΡΑΜΜΙΚΟ ΧΕΙΡΙΣΤΗΡΙΟ ΚΛΕΙΔΑΡΙΑΣ ΜΕ ΥΠΟΔΟΧΗ ΚΑΡΕ 7mm ΜΕ ΛΑΒΗ ΜΑΥΡΟ
 EX-3807257009 ΓΡΑΜΜΙΚΟ ΧΕΙΡΙΣΤΗΡΙΟ ΚΛΕΙΔΑΡΙΑΣ ΜΕ ΥΠΟΔΟΧΗ ΚΑΡΕ 7mm ΜΕ ΛΑΒΗ ΑΣΗΜΙ
 EX-3802802000 ΣΕΤ ΠΕΙΡΟΥ 7mm ΚΑΙ ΒΙΔΩΝ ΓΙΑ ΓΡΑΜΜΙΚΟ ΧΕΙΡΙΣΤΗΡΙΟ ΚΛΕΙΔΑΡΙΑΣ

EX-6601250409 ΕΞΩΤΕΡΙΚΗ ΧΕΙΡΟΛΑΒΗ M12500 ΑΣΗΜΙ RAL 9006
 EX-6601250461 ΕΞΩΤΕΡΙΚΗ ΧΕΙΡΟΛΑΒΗ M12500 ΜΑΥΡΟ RAL 9005 MAT
 EX-6601250400 ΕΞΩΤΕΡΙΚΗ ΧΕΙΡΟΛΑΒΗ M12500 ΑΒΑΦΟ

ΠΡΕΣΑΚΙ ALUMIL ΜΕ ΑΠΟΣΠΩΜΕΝΕΣ ΦΑΣΕΙΣ

ΛΕΙΤΟΥΡΓΙΑ

Πνευματικό πρεσακι Alumil για ανοιγόμενα συστήματα με 5 σταθερές φάσεις και δυνατότητα τοποθέτησης αποσπώμενων φάσεων για Supreme συρόμενα συστήματα

ΤΕΧΝΙΚΑ ΧΑΡΑΚΤΗΡΙΣΤΙΚΑ

- Σχεδιασμένο για προφίλ αλουμινίου / υλικά παρόμοιων χαρακτηριστικών
- 5 σταθερές φάσεις για τις βασικές κατεργασίες των ανοιγόμενων συστημάτων
- Διαθέσιμος επιπρόσθετος κορμός (έξτρα κωδικός) με 6 θέσεις αποσπώμενων φάσεων
- Διαθέσιμες αποσπώμενες φάσεις για βασικές κατεργασίες συρόμενων ή ανοιγόμενων συστημάτων
- Διαθέσιμο τραπέζι στήριξης (έξτρα κωδικός)
- Με σχεδιασμό και λογότυπο Alumil
- Το έτος κατασκευής αναγράφεται σε πλάκα (CE) επί του πρεσακιού
- Ο σειριακός αριθμός είναι εκτυπωμένος απευθείας στην πλάκα

Description	Unit of measurement	Value
Cylinder	mm	Ø200
Number of chambers		2
Cylinder stroke	mm	30
Minimum working pressure	Bar	6
Punching force	Kg.	3480
Air consumption	NI per cycle	22,2
Dimensions	mm	592x297 H=640,3
Weight	Kg.	82

ΥΛΙΚΑ

- Κοπτικά υψηλής ποιότητας

ΕΠΙΦΑΝΕΙΑΚΕΣ ΚΑΤΕΡΓΑΣΙΕΣ

- Χωρίς επιπρόσθετες επιφανειακές κατεργασίες

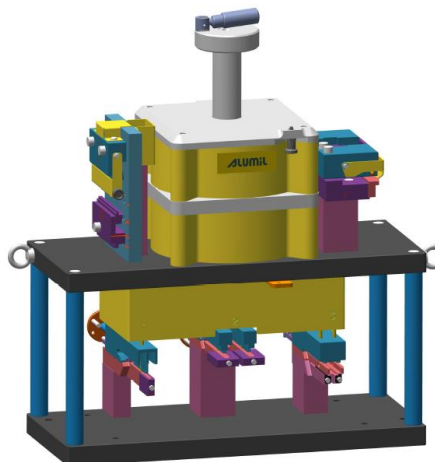
ΠΙΣΤΟΠΟΙΗΤΙΚΑ

- Συμβατό με τα πρότυπα EN 12100:2010, EN 349, EN 953 & EN 4414
- 12 μήνες εγγύηση Alumil

ΚΩΔΙΚΟΙ & ΠΕΡΙΓΡΑΦΕΣ

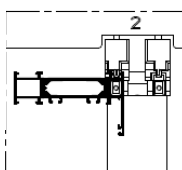
- INT-8003001000 ΠΡΕΣΑΚΙ ΑΕΡΟΣ ΓΙΑ SUPREME ΑΝΟΙΓΟΜΕΝΑ ΜΕ 5 ΣΤΑΘΕΡΕΣ ΦΑΣΕΙΣ ΚΑΙ ΔΥΝΑΤΟΤΗΤΑ ΑΠΟΣΠΩΜΕΝΩΝ
- INT-8002000100 ΠΡΟΣΘΗΚΗ ΣΩΜΑΤΟΣ ΠΡΕΣΑΣ ΜΕ 6 ΥΠΟΔΟΧΕΣ ΤΟΠΟΘΕΤΗΣΗΣ ΦΑΣΕΩΝ
- INT-8001706900 ΒΑΣΗ ΣΤΑΘΕΡΟΠΟΙΗΣΗΣ ΠΡΕΣΑΣ
- INT-8002007100 ΦΑΣΗ ΚΑΤΕΡΓΑΣΙΑΣ ΓΩΝΙΑΣ ΣΥΝΔΕΣΗΣ ΟΔΗΓΩΝ
- INT-8003001100 ΦΑΣΗ ΚΟΠΤΙΚΟΥ ΓΙΑ ΥΠΟΔΟΧΗ ΚΑΙ ΟΠΕΣ ΓΙΑ ΣΠΑΝΙΟΛΕΤΕΣ
- INT-8003001500 ΦΑΣΗ ΚΟΠΤΙΚΟΥ ΓΙΑ ΟΠΕΣ 4MM ΓΙΑ ΣΟΚΟΡΑ ΠΡΟΦΙΛ S67
- INT-8003001400 ΦΑΣΗ ΚΟΠΤΙΚΟΥ ΓΙΑ ΟΠΕΣ 6MM ΓΙΑ ΣΥΝΔΕΣΜΟΥΣ ΠΡΟΦΙΛ S67
- INT-8002520200 ΦΑΣΗ ΚΟΠΤΙΚΟΥ ΓΙΑ ΠΡΟΦΙΛ S70741 ΚΑΙ S70740
- INT-8002500000 ΦΑΣΗ ΚΟΠΤΙΚΟΥ ΓΙΑ ΠΡΟΦΙΛ S70704
- INT-8002006100 ΦΑΣΗ ΓΩΝΙΑΣ ΣΥΝΔΕΣΗΣ ΦΥΛΛΟΥ ΠΑΝΤΖΟΥΡΙΟΥ & ΑΡΜΟΚΑΛΥΠΤΡΩΝ
- INT-8002005100 ΦΑΣΗ ΚΑΤΕΡΓΑΣΙΑΣ ΝΕΡΟΧΥΤΗ ΠΡΟΣΘΕΤΩΝ ΧΑΜΗΛΟΥ ΟΔΗΓΩΝ
- INT-8002004100 ΦΑΣΗ ΚΑΤΕΡΓΑΣΙΑΣ ΝΕΡΟΧΥΤΗ ΟΔΗΓΩΝ
- INT-8002002100 ΦΑΣΗ ΚΑΤΕΡΓΑΣΙΑΣ ΑΓΚΙΣΤΡΟΥ
- INT-8002001100 ΦΑΣΗ ΚΑΤΕΡΓΑΣΙΑΣ ΟΠΗΣ Φ4,5mm ΓΙΑ ΓΩΝΙΑ ΣΥΝΔΕΣΗΣ

Πνευματικό πρεσακι

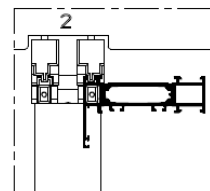


Παράδειγμα κατεργασίας συγκεκριμένης φάσης

α. Εισαγωγή προφίλ

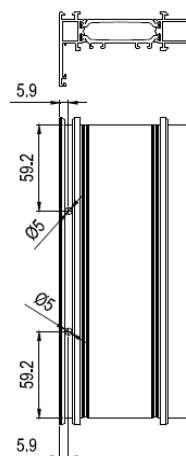


Left profile introduction.



Right profile introduction.

β. Κατεργασία πάνω στο προφίλ



γ. Προφίλ που κατεργάζονται

Profiles to be worked: S67508, S67510, S67514, S67586, S67814, S67886, S67906, S77508, S77510, S77514, S77814, S77886, S77906, S91508, S91510, S91514, S91906.

ΠΡΕΣΑΚΙΑ ALUMIL ΣΤΑΘΕΡΩΝ ΦΑΣΕΩΝ

ΛΕΙΤΟΥΡΓΙΑ

Πρεσάκια χειρός και πνευματικά για την κάλυψη των βασικών κατεργασιών των συστημάτων Alumil

ΤΕΧΝΙΚΑ ΧΑΡΑΚΤΗΡΙΣΤΙΚΑ

- Όλα τα μέρη ειδικά σχεδιασμένα για άριστη εφαρμογή με τα προφίλ Alumil
- Κάθε πρεσάκι αναφέρεται σε ένα σύστημα ή σε μια ομάδα παρόμοιων συστημάτων όσον αφορά τις κατεργασίες
- Έκδοση χειρός ή / και πνευματική για την πλειοψηφία των συστημάτων
- “Express” εκδόσεις για την κάλυψη των πιο συχνών κατεργασιών
- Τα πρεσάκια είναι κυρίως κωδικοί διαθέσιμοι κατόπιν παραγγελίας
- Κάθε πρεσάκι παραδίδεται με εγχειρίδιο λειτουργίας που περιλαμβάνει τις φάσεις που διαθέτει και τα προφίλ που κατεργάζεται
- Σχεδιασμός Alumil

ΥΛΙΚΑ

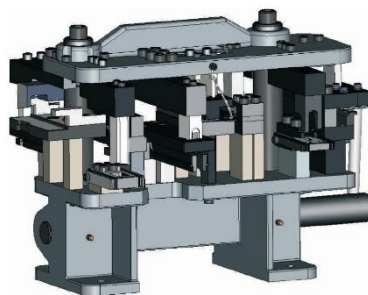
- Κοπτικά υψηλής ποιότητας

ΕΠΙΦΑΝΕΙΑΚΕΣ ΚΑΤΕΡΓΑΣΙΑΣ

- Χωρίς επιπρόσθετες επιφανειακές κατεργασίες

ΠΙΣΤΟΠΟΙΗΤΙΚΑ

- 12 μήνες εγγύηση Alumil



Πρεσάκι χειρός



Πρεσάκι αέρος



ΚΩΔΙΚΟΙ & ΠΕΡΙΓΡΑΦΕΣ

EX-8000165000	ΠΡΕΣΑΚΙ ΧΕΙΡΟΣ ΚΑΤΑΛΟΓΟΥ EXPRESS
EX-8000265000	ΠΡΕΣΑΚΙ ΧΕΙΡΟΣ ΚΑΤΑΛΟΓΟΥ EXPRESS 2
EX-8006720000	ΠΡΕΣΑΚΙ ΧΕΙΡΟΣ ΓΙΑ S67
EX-8006710000	ΠΡΕΣΑΚΙ ΑΕΡΟΣ ΓΙΑ S67
EX-8000056000	ΠΡΕΣΑΚΙ ΧΕΙΡΟΣ ΓΙΑ S560
EX-8000056100	ΠΡΕΣΑΚΙ ΑΕΡΟΣ ΓΙΑ S560
EX-8001460000	ΠΡΕΣΑΚΙ ΑΕΡΟΣ ΓΙΑ M14600
EX-8004400000	ΠΡΕΣΑΚΙ ΧΕΙΡΟΣ ΓΙΑ S440
EX-8000035000	ΠΡΕΣΑΚΙ ΧΕΙΡΟΣ ΓΙΑ S350
EX-8000670000	ΠΡΕΣΑΚΙ ΧΕΙΡΟΣ ΓΙΑ M12000/M14000/M9200/M9050/M940
EX-8001200100	ΠΡΕΣΑΚΙ ΑΕΡΟΣ ΓΙΑ M12000/M14000
EX-8000100000	ΠΡΕΣΑΚΙ ΧΕΙΡΟΣ ΓΙΑ ΑΝΟΙΓΟΜΕΝΟ-ΣΥΡΟΜΕΝΟ
EX-8000940000	ΠΡΕΣΑΚΙ ΧΕΙΡΟΣ M9400
EX-8000093000	ΠΡΕΣΑΚΙ ΑΕΡΟΣ ΓΙΑ M9400
EX-8001150100	ΠΡΕΣΑΚΙ ΑΕΡΟΣ ΓΙΑ M11000-M11500
EX-8000000100	ΠΡΕΣΑΚΙ ΧΕΙΡΟΣ ΓΙΑ M3/M4
EX-8000480000	ΠΡΕΣΑΚΙ ΑΕΡΟΣ ΓΙΑ M3/M4
EX-8000430000	ΠΡΕΣΑΚΙ ΑΕΡΟΣ ΓΙΑ M6
EX-8000705800	ΠΡΕΣΑΚΙ ΑΕΡΟΣ ΓΙΑ M7
EX-8000970000	ΠΡΕΣΑΚΙ ΧΕΙΡΟΣ ΓΙΑ ΚΑΤΕΡΓΑΣΙΑ SPACER M50/M6
EX-8000680000	ΠΡΕΣΑΚΙ ΧΕΙΡΟΣ ΦΥΣΑΡΜΟΝΙΚΑΣ M9800

ΕΙΔΙΚΑ ΣΥΣΤΗΜΑΤΑ-ΠΥΡΑΝΤΟΧΑ / ΑΝΤΙΕΚΡΗΚΤΙΚΑ / ΑΝΤΙΒΑΛΛΙΣΤΙΚΑ ΣΥΣΤΗΜΑΤΑ

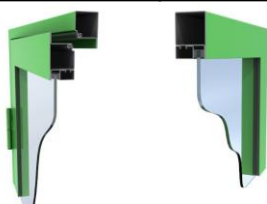
ΛΕΙΤΟΥΡΓΙΑ

Πυράντοχα, αντiekρηκτικά και αντιβαλλιστικά συστήματα από χάλυβα και ανοξείδωτο χάλυβα. Τα ειδικά συστήματα με υάλωση διατίθενται είτε με θερμική μόνωση είτε χωρίς σε ένα εύρος τυπολογιών παραθύρων, συρομένων πορτών και σταθερών στοιχείων.

ΤΕΧΝΙΚΑ ΧΑΡΑΚΤΗΡΙΣΤΙΚΑ

- 6 βασικά συστήματα που προσφέρουν πολλαπλές δυνατότητες σε πυράντοχή, αντιβαλλιστική και αντiekρηκτική ικανότητα, σε συνδυασμό με επιλογή αντιδιάρρηξης και μείωσης ήχου. Τα συστήματα δύνανται να καλύψουν τις ακόλουθες ανάγκες:
 - Πυράντοχή
 - Πυράντοχή σε συνδυασμό με αντιβαλλιστική ικανότητα
 - Αντιβαλλιστική ικανότητα
 - Αντiekρηκτική ικανότητα
 - Η αντιδιάρρηξη και η μείωση ήχου περιλαμβάνονται σε όλα τα παραπάνω σενάρια
- Κάθε κούφωμα φέρει ετικέτα με πληροφορίες που αφορούν τα στοιχεία αναγνώρισης του συστήματος σύμφωνα με την ισχύουσα νομοθεσία
- Στάνταρ εξαρτήματα περιλαμβάνονται ανάλογα με την τυπολογία
- Έλεγχος στεγανότητας καπνού για Sa και S200 σύμφωνα με το πρότυπο EN 1634 για πυράντοχα συστήματα
- Διαστάσεις, τυπολογίες, υάλωση και εξαρτήματα επιλέγονται πάντα βάσει σχετικής αναφοράς κλάσης, χωρίς τη δυνατότητα παρέμβασης
- Δυνατότητα συρομένων πορτών με πιστοποίηση για κλάση πυράντοχής έως EI30
- Δυνατότητα πιστοποιήσεων σύμφωνα με τα πρότυπα UL, BS και Russian standards
- Κάθε προϊόν συνοδεύεται από φάκελο ο οποίος περιλαμβάνει την πιστοποίησή του, την συμμόρφωση της κατασκευής του βάσει του προτύπου καθώς και το εγχειρίδιο εγκατάστασης

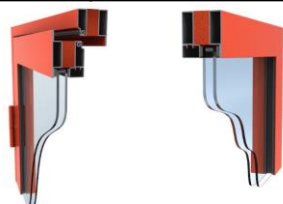
ΠΥΡΑΝΤΟΧΑ ΣΥΣΤΗΜΑΤΑ	SP 35000 Χάλυβας 50mm SP 95000 INOX Χάλυβας 50mm	SP 77000 Χάλυβας 70mm SP 977000 INOX Χάλυβας 70mm	SP 79000 Χάλυβας 90mm SP 979000 INOX Χάλυβας 90mm	SP 79000/15 Χάλυβας 150mm SP 979000/15 INOX Χάλυβας 150mm
Περιγραφή	Πυράντοχο σύστημα δομικής ακεραιότητας και ελέγχου ακτινοβολίας με έναν θάλαμο	Πυράντοχο σύστημα θερμικής μόνωσης με δύο θαλάμους	Πυράντοχο σύστημα θερμικής μόνωσης με δύο θαλάμους	Πυράντοχο σύστημα θερμικής μόνωσης με τρεις θαλάμους
Πυράντοχή	E30, EW30, E60, EW60, E120, EW120 σύμφωνα με το EN1634-1	EI 60 σύμφωνα με το EN1634-1	EI 90 σύμφωνα με το EN1634-1	EI 120 σύμφωνα με το EN1634-1
Αντιδιάρρηξη	Έως RC2 σύμφωνα με το SS/EN 1627	Έως RC3 σύμφωνα με το SS/EN 1627	Έως RC3 σύμφωνα με το SS/EN 1627	Έως RC3 σύμφωνα με το SS/EN 1627
Ηχομείωση	Έως 35 db	Έως 42 db	Έως 42 db	Έως 42 db
Αντιβαλλιστική Ικανότητα (Εφόσον Απαιτείται)	Δεν εφαρμόζεται	Έως FB4 σύμφωνα με το SS/EN 1522, EN 1523 για εγκεκριμένες τυπολογίες	Έως FB6 σύμφωνα με το SS/EN 1522, EN 1523 για εγκεκριμένες τυπολογίες	Έως FB7 σύμφωνα με το SS/EN 1522, EN1523 για εγκεκριμένες τυπολογίες
Αντiekρηκτική Ικανότητα	Δεν εφαρμόζεται	Δεν εφαρμόζεται	Δεν εφαρμόζεται	Δεν εφαρμόζεται



SP 35000 Τομή Συστήματος



SP 77000 Τομή Συστήματος



SP 79000 Τομή Συστήματος

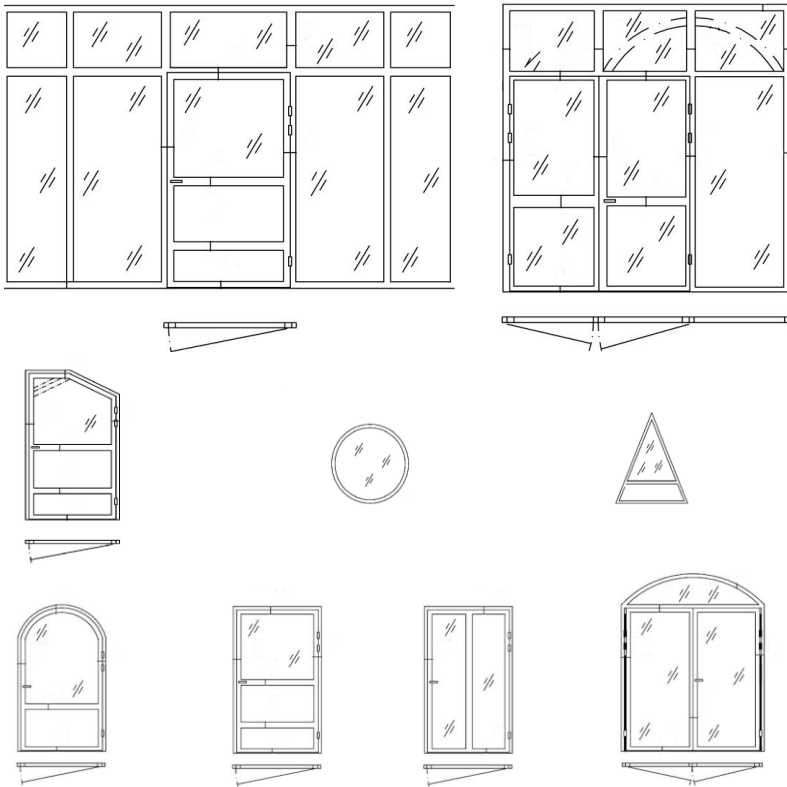


SP 56500 Τομή Συστήματος

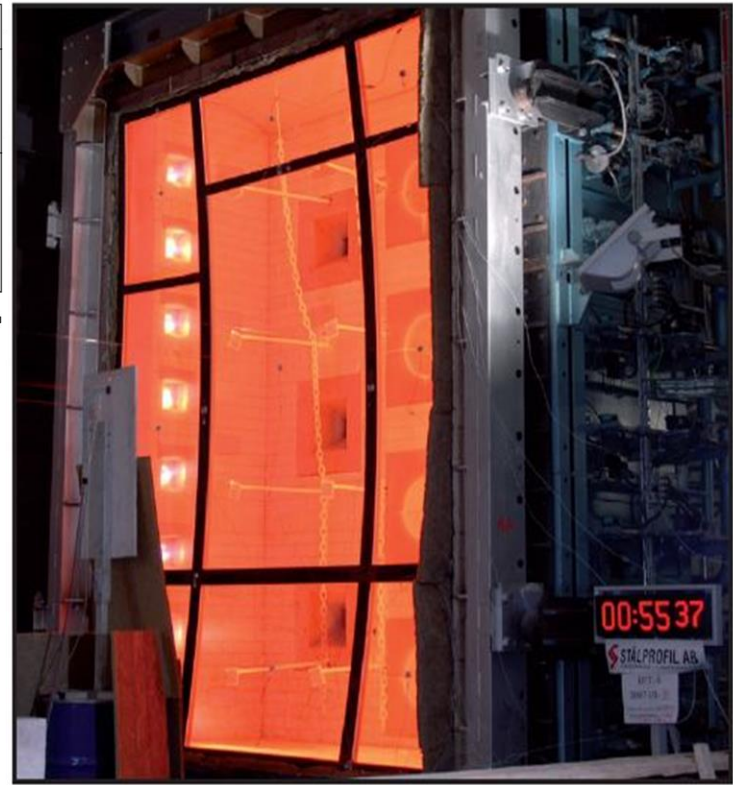


ΑΝΤΙΒΑΛΛΙΣΤΙΚΑ ΣΥΣΤΗΜΑΤΑ	ΑΝΤΙΕΚΡΗΚΤΙΚΑ ΣΥΣΤΗΜΑΤΑ	SP 56500 Χάλυβας 50mm SP 956500 INOX Χάλυβας 50mm	SP 59000 Χάλυβας 50mm SP 959000 INOX Χάλυβας 50mm
Περιγραφή		Αντιβαλλιστικό σύστημα με θερμική μόνωση και 2 θαλάμους	Αντιβαλλιστικό σύστημα με θερμική μόνωση και 2 θαλάμους
Αντιβαλλιστική Ικανότητα	Αντiekρηκτική Ικανότητα	Έως FB4 σύμφωνα με το SS/EN 1522, EN 1523	EXR 2 σύμφωνα με το EN 13123-2
		Έως FB6 σύμφωνα με το SS/EN 1522, EN 1523	EXR 5 για εγκεκριμένες τυπολογίες σύμφωνα με το EN 13123-2
Αντιδιάρρηξη		Έως RC4 σύμφωνα με το SS/EN 1627	
Ηχομείωση		Έως 36 db	
Πυράντοχή		Δεν εφαρμόζεται (βλέπε πυράντοχα συστήματα με αντιβαλλιστική ικανότητα)	

ΕΙΔΙΚΑ ΣΥΣΤΗΜΑΤΑ-ΠΥΡΑΝΤΟΧΑ / ΑΝΤΙΕΚΡΗΚΤΙΚΑ / ΑΝΤΙΒΑΛΛΙΣΤΙΚΑ ΣΥΣΤΗΜΑΤΑ



Διάφορες τυπολογίες πυράντοχων συστημάτων



Έλεγχος πυράντοχής και πιστοποιητικά

ΥΛΙΚΑ

- Προφίλ χάλυβα και ανοξείδωτου χάλυβα διέλασης (AISI 316L)
- Πετρώδες υλικό πυράντοχής Promatec
- Υάλωση πάχους από 6mm έως 60mm
- Υλικά εξαρτημάτων σύμφωνα με τις αναφορές κλάσης

ΕΠΙΦΑΝΕΙΑΚΕΣ ΚΑΤΕΡΓΑΣΙΕΣ

- Προφίλ και μεντεσέδες σε όλα τα RAL χρώματα ή σε INOX
- Ασημί μηχανισμός επαναφοράς
- Λαβές INOX
- Πλαστικές, αλουμινίου ή INOX μπάρες πανικού

ΠΙΣΤΟΠΟΙΗΤΙΚΑ

- Πυράντοχη σύμφωνα με το πρότυπο EN 1634
- Έλεγχος στεγανότητας καπνού σύμφωνα με το πρότυπο EN 1634
- Αντιδιάρρηξη σύμφωνα με το πρότυπο SS/EN 1627
- Αντιβαλλιστική Ικανότητα σύμφωνα με το πρότυπο SS/EN 1522, EN 1523
- Αντιεκρηκτική Ικανότητα σύμφωνα με το πρότυπο EN 13123-2
- Ηχομείωση σύμφωνα με το πρότυπο EN 140-3



ΚΩΔΙΚΟΙ & ΠΕΡΙΓΡΑΦΕΣ

Κωδικοί κατόπιν αιτήματος

ΠΥΡΑΝΤΟΧΕΣ ΧΑΛΥΒΔΙΝΕΣ ΠΟΡΤΕΣ (μέρος 1)

ΛΕΙΤΟΥΡΓΙΑ

Χαλύβδινες πόρτες πυρασφάλειας με πιστοποιημένη κατά UNI9723 και EN1634-1 πυραντίσταση για 60, 90 και 120 λεπτά

ΤΕΧΝΙΚΑ ΧΑΡΑΚΤΗΡΙΣΤΙΚΑ

- Υψηλότατων προδιαγραφών πυράντοχα υλικά
- Πάχος φύλλου πόρτας 50 ή 60mm ανάλογα με τον δείκτη πυραντίστασης
- Τυποποιημένες διαστάσεις για μονόφυλλη πόρτα πλάτους από 800 έως 1350mm (ανά 100mm) και ύψους 2050 ή 2150mm
- Τυποποιημένες διαστάσεις για δίφυλλη πόρτα πλάτους από 1200 έως 2000mm (ανά 100mm) και ύψους 2050 ή 2150mm
- Κάθε πόρτα πυρασφάλειας φέρει πινακίδα αναγνώρισης στην οποία καταγράφονται πληροφορίες πιστοποίησης έναντι πυραντοχής σύμφωνα με τους ισχύοντες κανονισμούς
- Αναστρέψιμη για άνοιγμα δεξιά και αριστερά
- Τοποθέτηση σε τοιχοποιία με τζινέτια ή μεταλλικά αγκύρια
- Περιμετρική μεταλλική κάσα τύπου "Z" (53x55 ή 65mm) με θερμοδιογκούμενη ταινία, αποσπώμενο κατωκάσι και δυνατότητα επεκτάσεων
- Βαρέως τύπου μεντεσέδες 160Kg, με ρύθμιση και επαναφορά
- Δυνατότητα τοποθέτησης τζαμιού 23/54mm, στρόγγυλο ή ορθογώνιο
- Δυνατότητα δίφυλλης πόρτας με μηχανισμό προτεραιότητας και αυτόματο σύρτη κλειδώματος
- Πυράντοχη πλαστική ή inox λαβή τύπου "U" με μεταλλικό πυρήνα
- Ειδικές πυράντοχες πόρτες βαρέως τύπου με δυνατότητα εγκατάστασης σε όλους τους τύπους τοιχοποιίας όπως γυψοσανίδα, τούβλο και τούνελ κατόπιν ζήτησης
- Δυνατότητα ειδικών διαστάσεων κατά παραγγελία, μέχρι 2540mm πλάτος και 2670mm ύψος
- Πρόσθετα εξαρτήματα όπως ειδικά βαμμένες λαβές και μπάρες πανικού, μηχανισμοί επαναφοράς, φεγγίτες και περσίδες αερισμού, συστήματα ελεγχόμενης πρόσβασης και διέλευσης, συστήματα συγκράτησης φύλλων κατόπιν ζήτησης



ΥΛΙΚΑ

- Γαλβανισμένος Χάλυβας
- Πυράντοχο μονωτικό υλικό πλήρωσης
- Λαβές Inox ή πολυαμιδίου
- Μπάρες πανικού Inox ή αλουμινίου

ΕΠΙΦΑΝΕΙΑΚΕΣ ΚΑΤΕΡΓΑΣΙΕΣ

- Στάνταρ RAL 7035 Grey
- Δυνατότητα βαφής σε όλα τα RAL
- Κάθε ηλεκτροστατική βαφή διατίθεται με σαγρέ φινιρίσμα και αντιχαρκατικές ιδιότητες
- δυνατότητα για ψηφιακές εκτυπώσεις (NDD)

ΠΙΣΤΟΠΟΙΗΤΙΚΑ

- Πυραντοχή σύμφωνα με τα πρότυπα EN 1634-1 και UNI 9723



ΠΟΡΤΕΣ ΠΟΛΛΑΠΛΩΝ ΧΡΗΣΕΩΝ

ΛΕΙΤΟΥΡΓΙΑ

Μεταλλικές πόρτες πολλαπλών χρήσεων ιδιαίτερης ανθεκτικότητας και ευρείας ποικιλίας εφαρμογών

ΤΕΧΝΙΚΑ ΧΑΡΑΚΤΗΡΙΣΤΙΚΑ

- Αναστρέψιμη για άνοιγμα δεξιά και αριστερά
- 40mm πάχος πόρτας
- Τυποποιημένες διαστάσεις για μονόφυλλη πόρτα πλάτους από 700 έως 1350mm (ανά 100mm) και ύψους 2050 ή 2150mm
- Τυποποιημένες διαστάσεις για δίφυλλη πόρτα πλάτους από 1200 έως 2000mm και ύψους 2050 ή 2150mm
- Περιμετρική μεταλλική κάσα 48x40mm με αποσπώμενο κατωκάσι και δυνατότητα επεκτάσεων
- Δυνατότητα τοποθέτησης σε όλους τους τύπους τοιχοποιίας
- Δυνατότητα δίφυλλης πόρτες και με χειροκίνητο σύρτη κλειδώματος
- Χωρίς πυραντοχή



ΥΛΙΚΑ

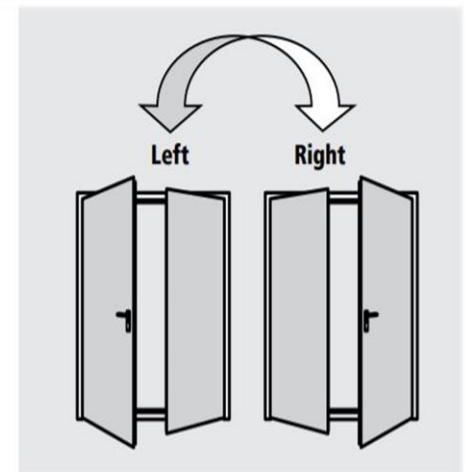
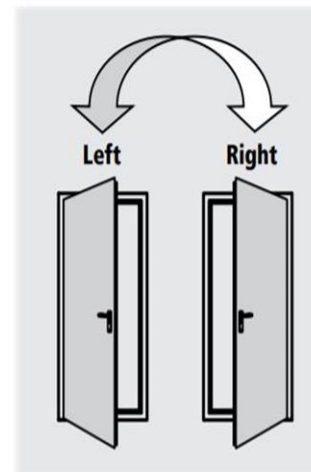
- Γαλβανισμένος Χάλυβας
- Χαρτοκυψέλη

ΕΠΙΦΑΝΕΙΑΚΕΣ ΚΑΤΕΡΓΑΣΙΕΣ

- Standard RAL 7035 Grey
- Δυνατότητα ηλεκτροστατικής βαφής σε όλα τα RAL χρώματα με σαγρέ φινίρισμα και αντιχαρακτηκές ιδιότητες
- Δυνατότητα ψηφιακής εκτύπωσης NDD

ΠΙΣΤΟΠΟΙΗΤΙΚΑ

- 5 χρόνια εγγύηση Alumil



ΚΩΔΙΚΟΙ & ΠΕΡΙΓΡΑΦΕΣ

EX-6801150200	ΠΟΡΤΑ ΠΟΛΛΑΠΛΩΝ ΧΡΗΣΕΩΝ REVER ΜΟΝΟΥ ΦΥΛΛΟΥ 800x2050x40mm	EX-6801160300	ΠΟΡΤΑ ΠΟΛΛΑΠΛΩΝ ΧΡΗΣΕΩΝ REVER ΔΙΠΛΟΥ ΦΥΛΛΟΥ (700+700)x2050x40mm
EX-6801150300	ΠΟΡΤΑ ΠΟΛΛΑΠΛΩΝ ΧΡΗΣΕΩΝ REVER ΜΟΝΟΥ ΦΥΛΛΟΥ 900x2050x40mm	EX-6801160400	ΠΟΡΤΑ ΠΟΛΛΑΠΛΩΝ ΧΡΗΣΕΩΝ REVER ΔΙΠΛΟΥ ΦΥΛΛΟΥ (800+800)x2050x40mm
EX-6801150400	ΠΟΡΤΑ ΠΟΛΛΑΠΛΩΝ ΧΡΗΣΕΩΝ REVER ΜΟΝΟΥ ΦΥΛΛΟΥ 1000x2050x40mm	EX-6801160500	ΠΟΡΤΑ ΠΟΛΛΑΠΛΩΝ ΧΡΗΣΕΩΝ REVER ΔΙΠΛΟΥ ΦΥΛΛΟΥ (900+900)x2050x40mm
EX-6801150700	ΠΟΡΤΑ ΠΟΛΛΑΠΛΩΝ ΧΡΗΣΕΩΝ REVER ΜΟΝΟΥ ΦΥΛΛΟΥ 800x2150x40mm	EX-6801160600	ΠΟΡΤΑ ΠΟΛΛΑΠΛΩΝ ΧΡΗΣΕΩΝ REVER ΔΙΠΛΟΥ ΦΥΛΛΟΥ (1000+1000)x2050x40mm
EX-6801150800	ΠΟΡΤΑ ΠΟΛΛΑΠΛΩΝ ΧΡΗΣΕΩΝ REVER ΜΟΝΟΥ ΦΥΛΛΟΥ 900x2150x40mm	EX-6801160900	ΠΟΡΤΑ ΠΟΛΛΑΠΛΩΝ ΧΡΗΣΕΩΝ REVER ΔΙΠΛΟΥ ΦΥΛΛΟΥ (700+700)x2150x40mm
EX-6801150900	ΠΟΡΤΑ ΠΟΛΛΑΠΛΩΝ ΧΡΗΣΕΩΝ REVER ΜΟΝΟΥ ΦΥΛΛΟΥ 1000x2150x40mm	EX-6801161000	ΠΟΡΤΑ ΠΟΛΛΑΠΛΩΝ ΧΡΗΣΕΩΝ REVER ΔΙΠΛΟΥ ΦΥΛΛΟΥ (800+800)x2150x40mm
		EX-6801161100	ΠΟΡΤΑ ΠΟΛΛΑΠΛΩΝ ΧΡΗΣΕΩΝ REVER ΔΙΠΛΟΥ ΦΥΛΛΟΥ (900+900)x2150x40mm
		EX-6801161200	ΠΟΡΤΑ ΠΟΛΛΑΠΛΩΝ ΧΡΗΣΕΩΝ REVER ΔΙΠΛΟΥ ΦΥΛΛΟΥ (1000+1000)x2150x40mm

5 ΧΡΟΝΙΑ ΕΓΓΥΗΣΗ ΓΙΑ ΕΞΑΡΤΗΜΑΤΑ ALUMIL

Η εγγύηση Alumil 5 ετών καλύπτει τα προϊόντα εντός της γκάμας εξαρτημάτων της Alumil.

Η Alumil θα προβεί σε αντικατάσταση εξαρτημάτων που έχουν αποτύχει τεχνικά ή αισθητικά. Η εγγύηση είναι έγκυρη μόνο στην περίπτωση της σωστής εγκατάστασης, συντήρησης και χρήσης των εξαρτημάτων. Η εγγύηση δεν προεκτείνεται σε κανένα άλλο εξάρτημα (εντός του παραθύρου ή μη) που έχει επηρεαστεί από την αστοχία υλικού. Η εγγύηση της Alumil είναι έγκυρη μόνο για την αντικατάσταση του συγκεκριμένου εξαρτήματος. Αποστολή, εγκατάσταση, αποσυναρμολόγηση ή οποιοδήποτε άλλο κόστος εργασίας δεν καλύπτονται. Για να ισχύει η εγγύηση προϋπόθεση είναι η πιστοποίηση της σωστής εγκατάστασης και συντήρησης από εξουσιοδοτημένο μηχανικό Alumil.

Ορισμένα εξαρτήματα καλύπτονται από διαφορετικές εγγυήσεις (έως και 10 χρόνια). Όλα τα εξαρτήματα που αφορούν ηλεκτρολογικό υλικό καλύπτονται από εγγύηση 2 ετών, ενώ τα πρεσάκια καλύπτονται από εγγύηση 12 μηνών.

Για περισσότερες πληροφορίες παρακαλώ απευθυνθείτε στην Alumil.



ΒΑΘΜΙΔΕΣ ΚΑΤΑΤΑΞΗΣ ΚΑΤΑ ΠΡΟΤΥΠΑ ΕΝ

EN 1670

Η αντιδιάβρωση κατατάσσεται σύμφωνα με το ακόλουθο σύστημα βαθμονόμησης:

Βαθμίδα	Αντιδιάβρωση	Έλεγχος αλατονέφωσης	
0	μη προσδιορισμένη	-	-
1	χαμηλή	24 h	-0/+1h
2	μέτρια	48 h	-0/+1h
3	υψηλή	96 h	-0/+1h
4	πολύ υψηλή	240 h	-0/+1h
5	εξαιρετικά υψηλή	480 h	-0/+1h

EN 13126-3

Η αντοχή κατατάσσεται σύμφωνα με το ακόλουθο σύστημα βαθμονόμησης:

Βαθμίδα	Κύκλοι χρήσης
3/90	10.000 Ανοιγομένου
4/90	15.000 Ανοιγομένου
5/90	25.000 Ανοιγομένου
3/180	10.000 Ανοιγοανακλινόμενου
4/180	15.000 Ανοιγοανακλινόμενου
5/180	25.000 Ανοιγοανακλινόμενου

EN 13126-1 & 13126-9 & EN 13126-15 & EN 13126-16:2008

Η αντοχή κατατάσσεται σύμφωνα με το ακόλουθο σύστημα βαθμονόμησης:

Βαθμίδα	Κύκλοι χρήσης
3	10.000
4	15.000
5	25.000

Η αντιδιάβρωση κατατάσσεται σύμφωνα με το πρότυπο EN 1670

EN 13126-8:2006

Η αντοχή κατατάσσεται σύμφωνα με το ακόλουθο σύστημα βαθμονόμησης:

Βαθμίδα	Κύκλοι χρήσης
4	15.000
5	25.000

EN 1154

Η αντοχή κατατάσσεται σύμφωνα με το ακόλουθο σύστημα βαθμονόμησης:

Βαθμίδα	Κύκλοι χρήσης
8	500.000

ΒΑΘΜΙΔΕΣ ΚΑΤΑΤΑΞΗΣ ΚΑΤΑ ΠΡΟΤΥΠΑ EN

EN 1935:2004

Η αντοχή κατατάσσεται σύμφωνα με το ακόλουθο σύστημα βαθμονόμησης:

Βαθμίδα μεντεσέ	Κατηγορία χρήσης			Αντοχή		Μάζα πόρτας ελέγχου	
	Βαθμίδα	Φορτίο	Βαθμίδα	Χρήση	Βαθμίδα	Κύκλοι χρήσης	Βαθμίδα
2	Ελαφρύ	1	Παράθυρο	3	10.000	1	20
3	Ελαφρύ	1	Πόρτα ή Παράθυρο	4	25.000	1	20
4	Μεσαίο	2	Πόρτα	7	200.000	1	20
5	Ελαφρύ	1	Παράθυρο	3	10.000	2	40
6	Ελαφρύ	1	Πόρτα ή Παράθυρο	4	25.000	2	40
7	Μεσαίο	2	Πόρτα	7	200.000	2	40
8	Ελαφρύ	1	Παράθυρο	3	10.000	3	60
9	Ελαφρύ	1	Πόρτα ή Παράθυρο	4	25.000	3	60
10	Μεσαίο	2	Πόρτα	7	200.000	3	60
11	Βαρύ	3	Πόρτα	7	200.000	4	80
12	Βαρύ	3	Πόρτα	7	200.000	5	100
13	Εξαιρετικά βαρύ	4	Πόρτα	7	200.000	6	120
14	Εξαιρετικά βαρύ	4	Πόρτα	7	200.000	7	160

EN 1303

Η αντοχή κατατάσσεται σύμφωνα με το ακόλουθο σύστημα βαθμονόμησης:

Βαθμίδα	Κύκλοι χρήσης
4	25.000
5	50.000
6	100.000

Η αντιδιάβρωση κατατάσσεται σύμφωνα με το ακόλουθο σύστημα βαθμονόμησης:

Βαθμίδα	Αντιδιάβρωση	Απαιτήση θερμοκρασίας
0	Μη προσδιορισμένη	όχι
A	υψηλή	όχι
B	όχι	από -20° έως +80 °C
C	υψηλή	από -20° έως +80 °C

ΒΑΘΜΙΔΕΣ ΚΑΤΑΤΑΞΗΣ ΚΑΤΑ ΠΡΟΤΥΠΑ ΕΝ

EN 1906:2012

Η αντοχή κατατάσσεται σύμφωνα με το ακόλουθο σύστημα βαθμονόμησης:

Βαθμίδα	Κύκλοι χρήσης
6	100.000
7	200.000

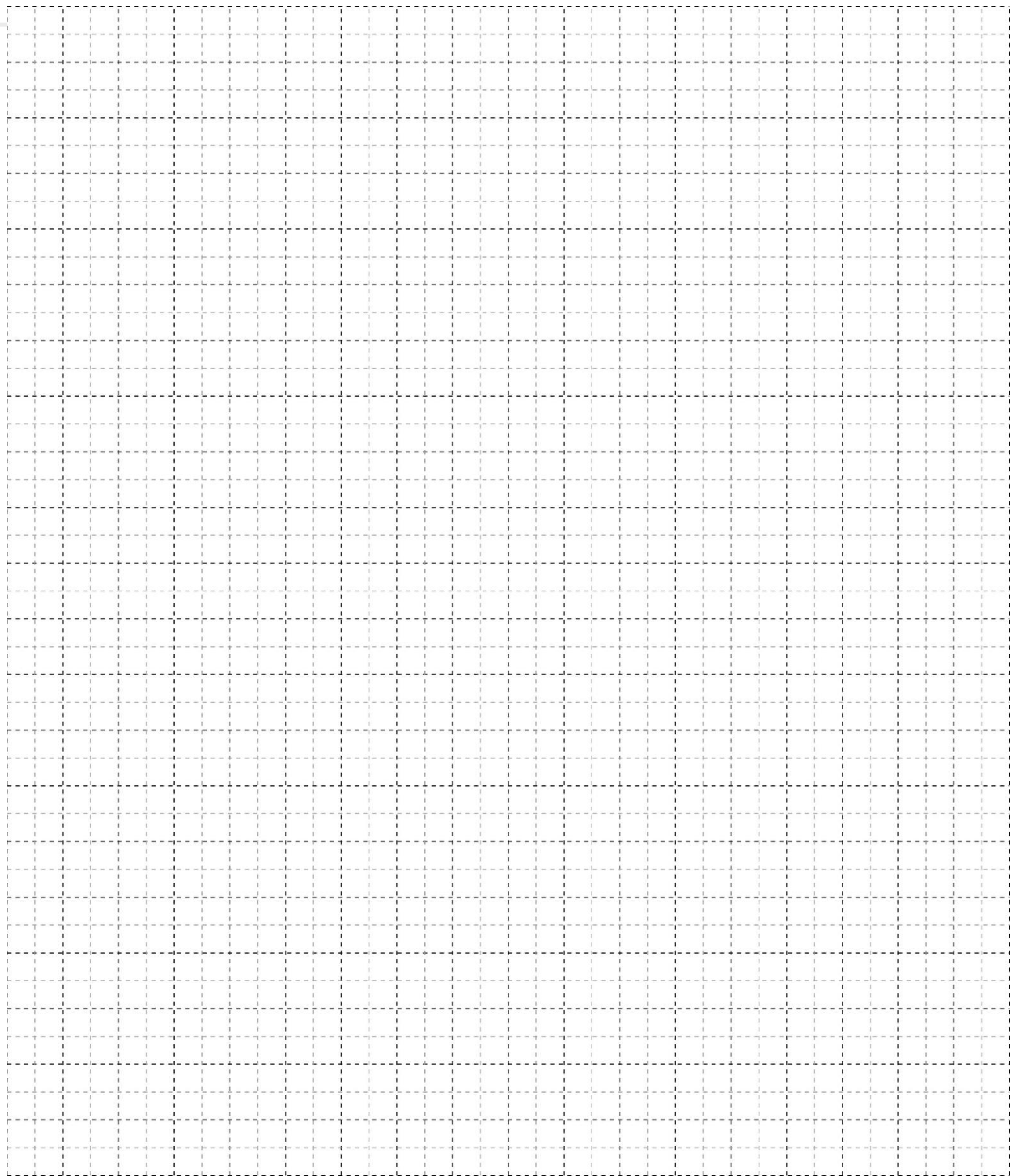
EN 12209:2003 & EN 15685

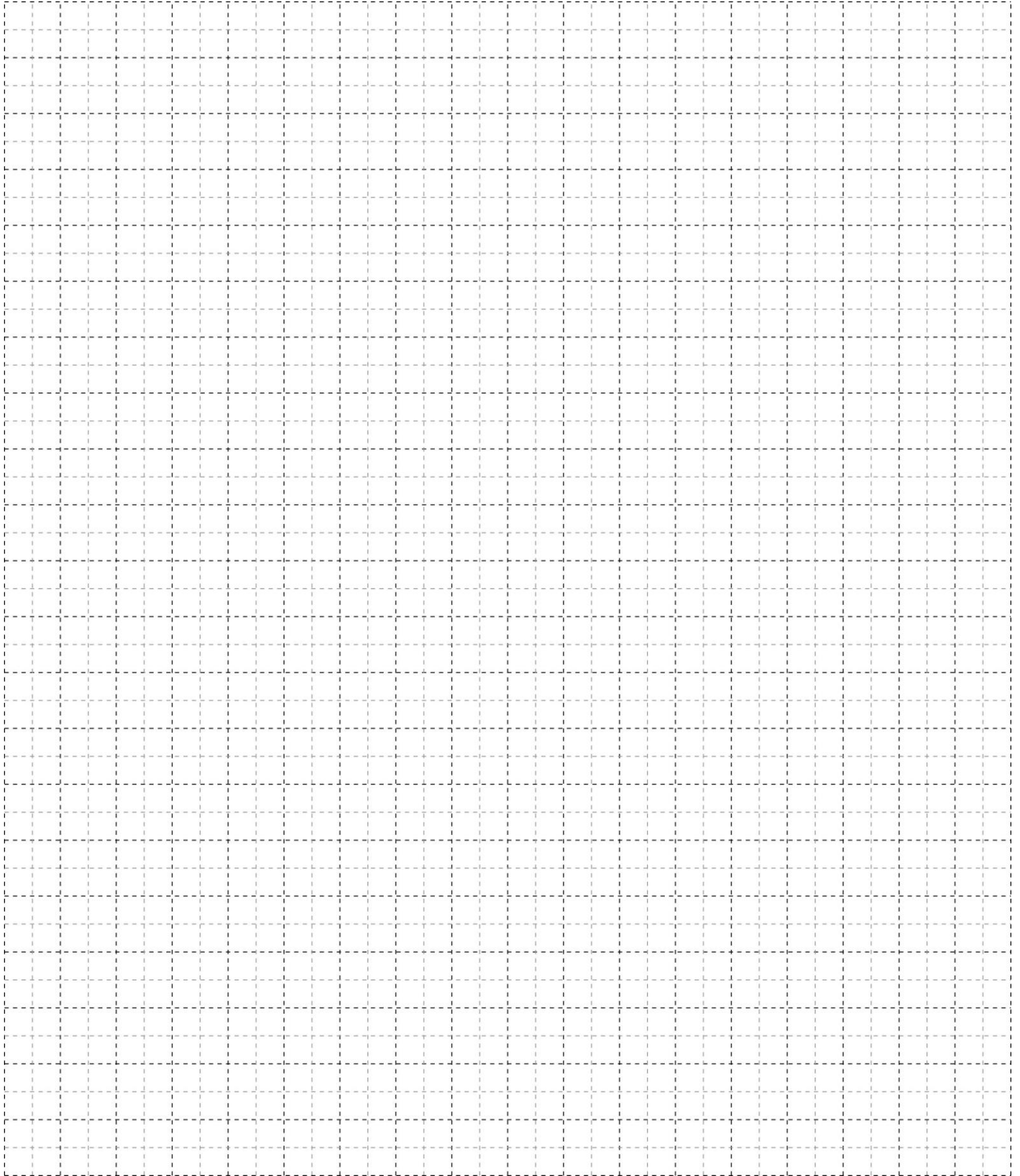
Η αντοχή κατατάσσεται σύμφωνα με το ακόλουθο σύστημα βαθμονόμησης:

Βαθμίδα	Κύκλοι χρήσης	Έλεγχος αλατονέφωσης
A	50.000	χωρίς φορτίο στο κλείδωμα
B	100.000	χωρίς φορτίο στο κλείδωμα
C	200.000	χωρίς φορτίο στο κλείδωμα
D	500.000	χωρίς φορτίο στο κλείδωμα
F	50.000	10N φορτίο στο κλείδωμα
G	100.000	10N φορτίο στο κλείδωμα
H	200.000	10N φορτίο στο κλείδωμα
L	100.000	25N φορτίο στο κλείδωμα
M	200.000	25N φορτίο στο κλείδωμα
N	500.000	25N φορτίο στο κλείδωμα
R	100.000	50N φορτίο στο κλείδωμα
S	200.000	50N φορτίο στο κλείδωμα
W	100.000	120N φορτίο στο κλείδωμα
X	200.000	120N φορτίο στο κλείδωμα
Z	500.000	120N φορτίο στο κλείδωμα

Η αντιδιάβρωση κατατάσσεται σύμφωνα με το ακόλουθο σύστημα βαθμονόμησης :

Βαθμίδα	Αντιδιάβρωση	Απαίτηση θερμοκρασίας
0	Μη προσδιορισμένη	όχι
A	χαμηλή	όχι
B	μέτρια	όχι
C	υψηλή	όχι
D	πολύ υψηλή	όχι
E	μέτρια	από -25° έως +70 °C
F	υψηλή	από -25° έως +70 °C
G	πολύ υψηλή	από -25° έως +70 °C





2019

ACCESSORIES
CERTIFICATION
DATA
SHEETS

Alumil
Building excellence every day

HEAD OFFICES
8 GOGOUSI STR., GR 56429
EFKARPIA, THESSALONIKI
T +30 2313 011000
F +30 2310 692473

FACTORY
KILKIS INDUSTRIAL AREA
GR 61100 KILKIS
T +30 23410 79300
F +30 23410 71988

www.alumil.com
info@alumil.com

