

Τεχνικός Κατάλογος | Technical Catalogue

5500

Hybrid

Ανοιγόμενο Θερμομονωτικό Σύστημα
Thermal Break Opening System



www.profil.gr

ΑΝΟΙΓΟΜΕΝΟ ΘΕΡΜΟΜΟΝΩΤΙΚΟ ΣΥΣΤΗΜΑ THERMAL BREAK OPENING SYSTEM

Το ανοιγόμενο θερμομονωτικό σύστημα **EUROPA 5500 Hybrid** είναι ένα Υβριδικό Σύστημα αλουμινίου, κατάλληλο για κάθε τύπο ανοιγόμενου κουφώματος. Συνδυάζει την υψηλή θερμομόνωση που προσφέρει ο χαμηλός συντελεστής θερμοπερατότητας των προφίλ $U_f = 2,07 \text{ W}/(\text{m}^2\text{K})$ (σύμφωνα με το EN ISO 10077-1:2007/AC:2010), με τη μοντέρνα σχεδίαση (απαλές γραμμές και κομψές καμπύλες) της σειράς **EUROPA 5000**.

Διατίθεται τόσο σε ορθογωνική όσο και σε οβάλ σχεδίαση, καλύπτοντας κάθε αισθητική επιλογή. Η σειρά **EUROPA 5500 Hybrid** σε οβάλ σχεδίαση, διαθέτει δύο μεγέθη φύλλων (μικρό και μεγάλο), τέσσερα μεγέθη κασών, ένα μπινί για τζαμιλίκια, τρεις κολώνες βιτρινών κ.α. Αντίστοιχα, σε ορθογωνική σχεδίαση διαθέτει επίσης μια κάσα, δύο φύλλα (μικρό και μεγάλο) και ένα μπινί. Δέχεται διπλά ή τριπλά κρύσταλλα, πάχους από 23mm έως 53mm, καθώς και κλειδαριές μονού ή τριπλού κλειδώματος. Προσφέρει αποτελεσματική στεγάνωση, με τρεις σειρές ειδικά λάστιχα.

Διατίθεται τόσο με CAMERA EUROPEA στην βασική της έκδοση όσο και με τη δυνατότητα τοποθέτησης Περιμετρικού Μηχανισμού για μεγαλύτερη ασφάλεια. Τα νέα προφίλ σχεδίασης (φύλλα & μπινί) συνεργάζονται με τις υπάρχουσες κάσες και χωρίσματα της σειράς **EUROPA 5500 Hybrid**. Δέχεται τον μηχανισμό περιμετρικού κλειδώματος **EUROPA** καθώς και μηχανισμούς των κυριότερων εταιριών εξαρτημάτων.

Η κατεργασία των προφίλ γίνεται στο ειδικά διαμορφωμένο πρεσσάκι 5500 της PIEJA. Μεγάλη γκάμα εξαρτημάτων όλων των μεγάλων Ευρωπαϊκών Εταιριών καλύπτει κάθε τύπο κατασκευής του συστήματος.

EUROPA 5500 Hybrid is an opening system, appropriate for every type of opening frame. It combines the high thermal insulation that offers the low factor of thermal conductivity of profiles $U_f = 2,07 \text{ W}/(\text{m}^2\text{K})$ (according to the EN ISO 10077-1:2007/AC:2010), with the modern design (smooth lines and elegant curves), of **EUROPA 5000 series**.

The system is available in two types of profiles, oval and straight, satisfying every aesthetic preference. **EUROPA 5500 Hybrid** series oval type has two sizes of sashes (a small and a large one), four sizes of cases, one adjoining profile, three columns etc. The straight profile version has also two types of sashes (a small and a large one) and one adjoining profile. We can apply double or triple glasses 23mm to 53mm thick, as well as locks of one or three locking positions. It provides absolute water-tightness by having triple rubbers.

The system uses CAMERA EUROPEA for the basic version, but it is also available with Multilocking Mechanism for better protection. The profiles (sashes and rebate) are combined with the existing casing and partitions of the **EUROPA 5500 Hybrid** series. **EUROPA** Multilocking Mechanism is also available.

All process of the profiles is made at the PIEJA punching machine of **5500**. Furthermore, wide range of accessories from all major European Companies covers every construction type of the system.





Περιεχόμενα Index

Πιστοποιητικά Συστήματος System's Certificates	2
Τεχνικά Χαρακτηριστικά Συστήματος System's Technical Characteristics	3
Συνοπτικός Πίνακας Προφίλ General Profiles Table	4-9
Διατομές 1:1 Profiles 1:1	10-29
Κατασκευαστικές Τομές Sections	30-40
Πάχη Υαλοπινάκων Glazing Thickness	41
Κατεργασίες Machining	42-43
Μηχανισμοί Περιμετρικού Κλειδώματος Multilocking Mechanisms	44
Μέτρα Κοπής Cutting Instructions	45-46
Γωνίες Συνδέσεως - Γωνιάστρας Corner Joints - Crimping Corner Joints	47-51
Μέθοδοι Ελέγχου Ποιότητας Quality Control Methods	52
Οδηγίες Συντήρησης των Κουφωμάτων Doors and Windows Maintenance	53
Εξαρτήματα Accessories	54-55
Πρέσσα Συστήματος System's Punching Machine	56



**DANISH
TECHNOLOGICAL
INSTITUTE**

ΠΙΝΑΚΑΣ ΣΥΝΤΕΛΕΣΤΩΝ ΘΕΡΜΟΠΕΡΑΤΟΤΗΤΑΣ ΚΟΥΦΩΜΑΤΟΣ U_w
U_w COEFFICIENT TABLE OF THERMAL CONDUCTIVITY OF FRAMES

Σε κάθε τύπο κατασκευής επιλέχθηκε ο πλέον αντιπροσωπευτικός συντελεστής θερμοπερατότητας (U_f), σύμφωνα με τα αποτελέσματα του υπ' αριθμ. 0108/764662 πιστοποιητικού που εξέδωσε το κοινοποιημένο εργαστήριο Danish Technological Institute (Notified Body 1235).

Θεωρήθηκε ότι γίνεται χρήση συμβατικών αποστατών υάλωσης (Ψ_g=0,11).

The most representative thermal coefficient (U_f) was used in each of the tested types of construction, according to the results of the No 0108/764662 certification issued by the Danish Technological Institute (Notified Body 1235).

Conventional glass spacers (Ψ_g=0,11) were used.

U _g		5,7	3,3	3,2	3,1	3,0	2,9	2,8	2,7	2,6	2,5	2,4	2,3	2,2	2,1	2,0	1,9	1,8	1,7	1,6	1,5	1,4	1,3	1,2	1,1	1,0	0,9	0,8	0,7	0,6	0,5
Μονόφυλλο Ανοιγόμενο Single Sash Opening System	20%	5,3	3,3	3,3	3,2	3,1	3,0	2,9	2,9	2,8	2,7	2,6	2,5	2,5	2,4	2,3	2,2	2,1	2,1	2,0	1,9	1,8	1,7	1,7	1,6	1,5	1,4	1,3	1,3	1,2	1,1
	30%	5,0	3,3	3,3	3,2	3,1	3,1	3,0	2,9	2,8	2,8	2,7	2,6	2,6	2,5	2,4	2,4	2,3	2,2	2,1	2,1	2,0	1,9	1,9	1,8	1,7	1,6	1,6	1,5	1,4	1,4
	40%	4,8	3,3	3,3	3,2	3,2	3,1	3,0	3,0	2,9	2,9	2,8	2,7	2,7	2,6	2,6	2,5	2,4	2,4	2,3	2,3	2,2	2,1	2,1	2,0	2,0	1,9	1,8	1,8	1,7	1,7
Δίφυλλο Ανοιγόμενο Double Sash Opening System	20%	5,3	3,4	3,3	3,2	3,1	3,0	3,0	2,9	2,8	2,7	2,6	2,6	2,5	2,4	2,3	2,2	2,2	2,1	2,0	1,9	1,8	1,8	1,7	1,6	1,5	1,4	1,4	1,3	1,2	1,1
	30%	5,1	3,4	3,3	3,2	3,2	3,1	3,0	3,0	2,9	2,8	2,7	2,7	2,6	2,5	2,5	2,4	2,3	2,3	2,2	2,1	2,0	2,0	1,9	1,8	1,8	1,7	1,6	1,6	1,5	1,4
	40%	4,8	3,4	3,3	3,3	3,2	3,2	3,1	3,0	3,0	2,9	2,9	2,8	2,7	2,7	2,6	2,6	2,5	2,4	2,4	2,3	2,3	2,2	2,1	2,1	2,0	2,0	1,9	1,8	1,8	1,7
Πόρτα Door	20%	5,3	3,4	3,3	3,2	3,1	3,0	3,0	2,9	2,8	2,7	2,6	2,6	2,5	2,4	2,3	2,2	2,2	2,1	2,0	1,9	1,8	1,8	1,7	1,6	1,5	1,4	1,4	1,3	1,2	1,1
	30%	5,1	3,4	3,3	3,2	3,2	3,1	3,0	3,0	2,9	2,8	2,7	2,7	2,6	2,5	2,5	2,4	2,3	2,3	2,2	2,1	2,0	2,0	1,9	1,8	1,8	1,7	1,6	1,6	1,5	1,4
	40%	4,8	3,4	3,3	3,3	3,2	3,2	3,1	3,0	3,0	2,9	2,9	2,8	2,7	2,7	2,6	2,6	2,5	2,4	2,4	2,3	2,3	2,2	2,1	2,1	2,0	2,0	1,9	1,8	1,8	1,7
Σταθερό Fixed	20%	5,4	3,5	3,4	3,3	3,2	3,2	3,1	3,0	2,9	2,8	2,8	2,7	2,6	2,5	2,4	2,4	2,3	2,2	2,1	2,0	2,0	1,9	1,8	1,7	1,6	1,6	1,5	1,4	1,3	1,2
	30%	5,2	3,6	3,5	3,4	3,4	3,3	3,2	3,1	3,1	3,0	2,9	2,9	2,8	2,7	2,7	2,6	2,5	2,4	2,4	2,3	2,2	2,2	2,1	2,0	2,0	1,9	1,8	1,7	1,7	1,6
	40%	5,1	3,6	3,6	3,5	3,4	3,4	3,3	3,3	3,2	3,1	3,1	3,0	3,0	2,9	2,8	2,8	2,7	2,7	2,6	2,5	2,5	2,4	2,4	2,3	2,2	2,2	2,1	2,1	2,0	1,9

Το ποσοστό επιφάνειας του αλουμινίου στο κούφωμα μπορεί να υπολογίζεται από την εφαρμογή που είναι αναρτημένη στο site της EUROPA:

<http://profil.gr/index.php/gr/uw>

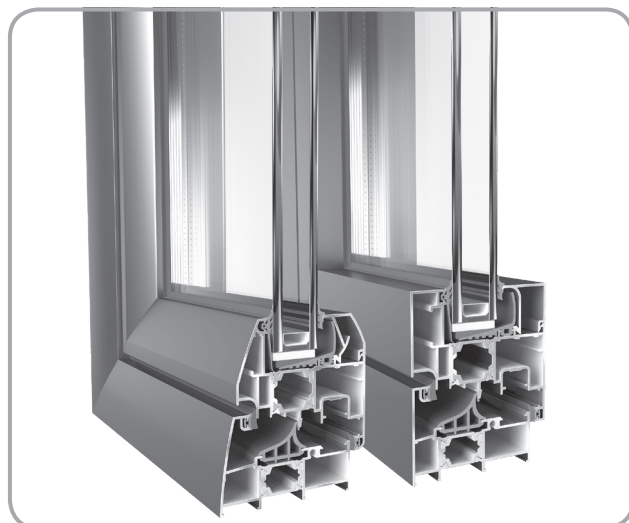
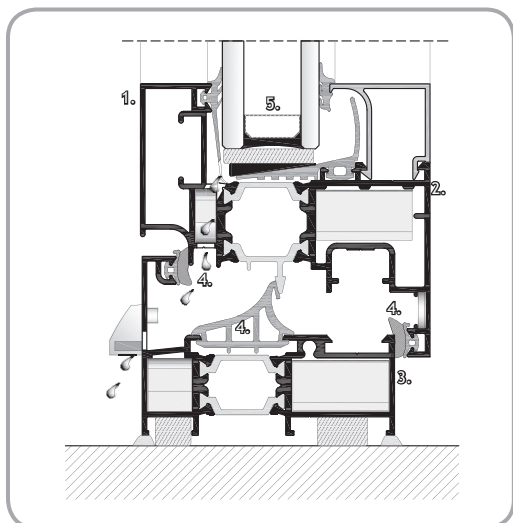
The aluminium percentage on the frame's surface may be measured from the application uploaded in the EUROPA site:

<http://profil.gr/index.php/gr/uw>

ΑΕΡΟΔΙΑΠΕΡΑΤΟΤΗΤΑ
AIR PERMEABILITY
ΥΔΑΤΟΣΤΕΓΑΝΟΤΗΤΑ
WATER TIGHTNESS
ΑΝΤΟΧΗ ΣΕ ΑΝΕΜΟΠΙΕΣΗ
RESISTANCE TO WIND
LOAD



 ΜΟΝΟΦΥΛΛΟ ΑΝΟΙΓΟΑΝΑΚΛΙΝΟΜΕΝΟ SINGLE SASH TILT & TURN WINDOW		 ΜΟΝΟΦΥΛΛΟ ΑΝΟΙΓΟΑΝΑΚΛΙΝΟΜΕΝΟ ΜΕ ΣΤΑΘΕΡΟ SINGLE SASH TILT & TURN WINDOW WITH FIXED ON TOP		 ΔΙΦΥΛΛΟ ΑΝΟΙΓΟΑΝΑΚΛΙΝΟΜΕΝΟ DOUBLE SASH TILT & TURN WINDOW		 ΜΟΝΟΦΥΛΛΟ ΑΝΟΙΓΟΑΝΑΚΛΙΝΟΜΕΝΟ SINGLE SASH TILT & TURN WINDOW		 ΜΟΝΟΦΥΛΛΟ ΑΝΟΙΓΟΑΝΑΚΛΙΝΟΜΕΝΟ ΜΕ ΣΤΑΘΕΡΟ SINGLE SASH TILT & TURN WINDOW WITH SIDE FIXED	
CAMERA EUROPEA	MULTILOCKING MECHANISM	CAMERA EUROPEA	MULTILOCKING MECHANISM	CAMERA EUROPEA	MULTILOCKING MECHANISM	MULTILOCKING MECHANISM		MULTILOCKING MECHANISM	
CLASS 4	CLASS 4	CLASS 4	CLASS 4	CLASS 4	CLASS 4	CW-PG35 (±1680pa)		CW-PG35 (±1680pa)	
CLASS E 900	CLASS E 900	CLASS E 1350	CLASS E 1500	CLASS E 1350	CLASS 9A	440pa		440pa	
CLASS C5 / B5	CLASS C5 / B5	CLASS C5 / B5	CLASS C5 / B5	CLASS C4 / B4	CLASS C5 / B5	Low (<0,1 L/s/m ²)		Low (<0,1 L/s/m ²)	



ΒΑΣΙΚΑ ΧΑΡΑΚΤΗΡΙΣΤΙΚΑ ΣΥΣΤΗΜΑΤΟΣ

1. Σχεδιασμός των προφίλ με ίσιες αλλά και καμπύλες γραμμές.
2. Διαθέτει τρία μεγέθη φύλλων (μικρό, μεσαίο, μεγάλο).
3. Διαθέτει τέσσερα μεγέθη κάσας.
4. Τρεις σειρές ελαστικά μεταξύ κάσας και φύλλου για απόλυτη στεγάνωση.
5. Δυνατότητα τοποθέτησης διπλού ή τριπλού υαλοπίνακα από 23 έως 53mm για υψηλά επίπεδα θερμομόνωσης και ηχομόνωσης.
6. Διατίθενται προφίλ ασφαλείας με δυνατότητα χρήσης μηχανισμού περιμετρικού κλειδώματος για μέγιστη ασφάλεια.
7. Δυνατότητα συνδυασμού με την Ευρορα 6000 και Ευρορα 10000 για σύνθετες κατασκευές.

ΤΥΠΟΛΟΓΙΕΣ ΚΑΤΑΣΚΕΥΩΝ

- Πόρτες εισόδου.
- Ανοιγόμενα παράθυρα κάθε τυπολογίας.
- Σταθερά υαλοστάσια.
- Σύνθετες κατασκευές.
- Ανοιγόμενα παράθυρα ασφαλείας (RC3).

ΠΙΣΤΟΠΟΙΗΤΙΚΑ

- QUALICOAT:** Πιστοποίηση διαδικασίας ηλεκτροστατικής βαφής.
IFT Rosenheim / AAMA: Πιστοποίηση κουφώματος σε αεροδιαπερατότητα, υδατοστεγανότητα και αντοχή σε ανεμοπίεση.
DTI: Πιστοποίηση θερμοπερατότητας πλαισίου.
ΑΠΘ: Πιστοποίηση δείκτη ηχομείωσης.
Roto (Παγκόσμιο τεχνολογικό κέντρο): Αντιδιαρρηκτική πιστοποίηση RC3.

ΤΕΧΝΙΚΑ ΧΑΡΑΚΤΗΡΙΣΤΙΚΑ

Κράμα αλουμινίου:	EN AW 6060 T66	Aluminium alloy
Σκληρότητα:	12 Webster	Hardness
Ελάχιστο πάχος βαφής:	75µm	Minimum coating thickness
Πάχος των προφίλ:	1,4mm	Profile thickness
Ανοχές διαστάσεων σύμφωνα με:	EN 12020-2	Tolerance according to
Συντελεστής θερμοπερατότητας πλαισίου:	Uf=2,07-3,15 W/(m²*K)	Factor of thermal conductivity for frame
Συντελεστής ηχομείωσης κουφώματος:	Rw(C;Ctr)= 40(-2;-6) db	Factor of sound insulation
Διαστάσεις κάσας:	78mm x 50mm	Dimensions of frame
Διαστάσεις τζαμιού:	69,3mm x 78,5mm	Dimensions of glass sash
Πάχος υάλωσης φύλλου τζαμιού:	23-53mm	Glazing thickness
Πλάτος πολυαμιδίων:	24mm	Polyamide width
Μέγιστες διαστάσεις φύλλου περιμετρικού μηχανισμού (ΠΧΥ):	1,1m x 2,6m	Maximum sash dimensions for multilocking profiles
Μέγιστες διαστάσεις απλού φύλλου (ΠΧΥ):	1,1m x 2,6m	Maximum sash dimensions for basic profiles
Μέγιστο βάρος φύλλου περιμετρικού μηχανισμού:	140Kg	Maximum sash weight for multilocking profiles
Μέγιστο βάρος απλού φύλλου:	100Kg	Maximum sash weight for basic profiles

BASIC CHARACTERISTICS

1. Straight and curve line design.
2. Three sizes of sashes (small, medium, large).
3. Four sizes of frames.
4. Three gasket layers between the frame and sash provide ultimate sealing.
5. Double or triple glass from 23 up to 53mm for better thermal and sound insulation.
6. Safety profiles using perimetric locking mechanism for maximum security.
7. Can be combined with Europa 6000 and Europa 10000 for composite structures.

CONSTRUCTION TYPES

- Entrance doors.
- Opening windows of any typology.
 - Fixed glazing.
- Composite structures.
- Opening security windows (RC3).

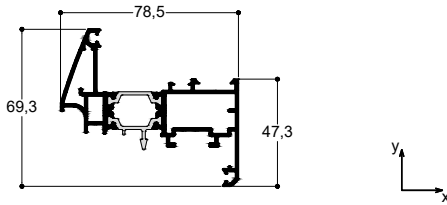
CERTIFICATIONS

- QUALICOAT:** Powder coating process certification.
IFT Rosenheim / AAMA: Certified factor for air permeability, water tightness and resistance to wind load.
DTI: Thermal coefficient.
AUTH: Sound insulation coefficient.
Roto (International technology center): Burglary resistance certificate RC3.

TECHNICAL CHARACTERISTICS

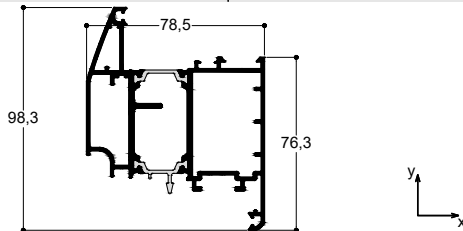
TH 5560	Μήκος - Length 6,0 m	Θεωρ. Βάρος - Theor. Weight 1.476 gr/m
----------------	-------------------------	---

Οβάλ Φύλλο Τζαμιού Curved Glass Sash	$I_x=10,54\text{cm}^4$	$I_y=35,26\text{cm}^4$
---	------------------------	------------------------



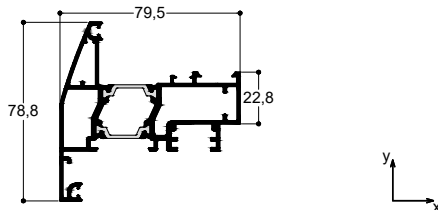
TH 5562	Μήκος - Length 6,0 m / 6,5 m	Θεωρ. Βάρος - Theor. Weight 2.252 gr/m
----------------	---------------------------------	---

Οβάλ Φύλλο Πόρτας (Μεγάλο) Curved Door Sash (Large)	$I_x=45,81\text{cm}^4$	$I_y=54,26\text{cm}^4$
--	------------------------	------------------------



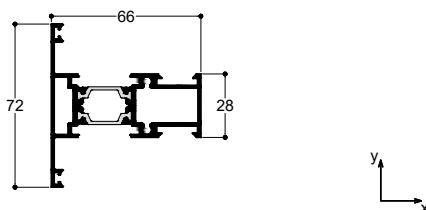
TH 5565	Μήκος - Length 6,0 m	Θεωρ. Βάρος - Theor. Weight 1.800 gr/m
----------------	-------------------------	---

Οβάλ Φύλλο για Περιστεφόμενα Curved Sash for Pivot Windows	$I_x=18,3\text{cm}^4$	$I_y=41,23\text{cm}^4$
---	-----------------------	------------------------



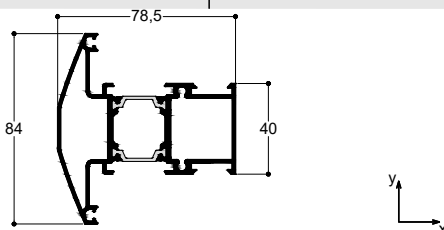
TH 5568	Μήκος - Length 6,0 m	Θεωρ. Βάρος - Theor. Weight 1.368 gr/m
----------------	-------------------------	---

Χώρισμα Φύλλου Ίσιο Straight Line Transom/Mullion for Sash	$I_x=9,66\text{cm}^4$	$I_y=24,65\text{cm}^4$
---	-----------------------	------------------------



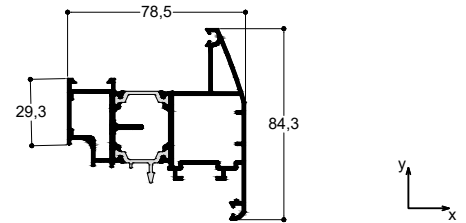
TH 5570	Μήκος - Length 6,0 m	Θεωρ. Βάρος - Theor. Weight 1.815 gr/m
----------------	-------------------------	---

Οβάλ Χώρισμα Φύλλου Curved Transom/Mullion	$I_x=23,95\text{cm}^4$	$I_y=39,15\text{cm}^4$
---	------------------------	------------------------



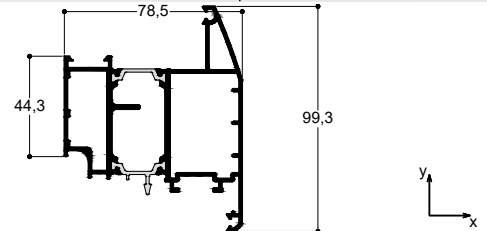
TH 5561	Μήκος - Length 6,0 m	Θεωρ. Βάρος - Theor. Weight 1.925 gr/m
----------------	-------------------------	---

Οβάλ Φύλλο Τζαμιού Εξωτερικά Ανοιγόμενο Outwards Opening Curved Sash	$I_x=24,31\text{cm}^4$	$I_y=46,27\text{cm}^4$
---	------------------------	------------------------



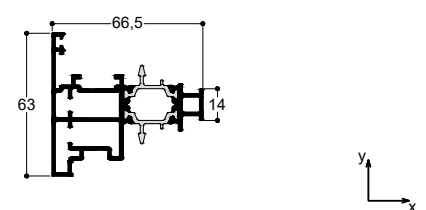
TH 5563	Μήκος - Length 6,0 m	Θεωρ. Βάρος - Theor. Weight 2.257 gr/m
----------------	-------------------------	---

Οβάλ Φύλλο Πόρτας Εξωτερικά Ανοιγόμενο Curved Outwards Opening Door Sash	$I_x=46,5\text{cm}^4$	$I_y=55,22\text{cm}^4$
---	-----------------------	------------------------



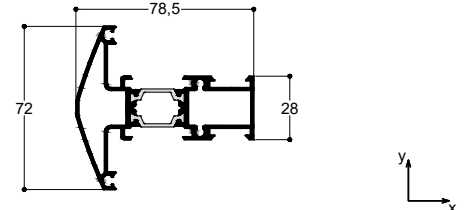
TH 5566	Μήκος - Length 6,0 m	Θεωρ. Βάρος - Theor. Weight 1.448 gr/m
----------------	-------------------------	---

Μπινί για Περιστεφόμενα Adjoining Profile for Pivot Windows	$I_x=10,09\text{cm}^4$	$I_y=25,54\text{cm}^4$
--	------------------------	------------------------



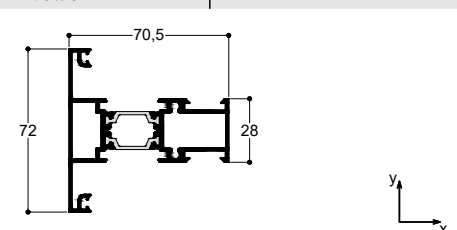
TH 5569	Μήκος - Length 6,0 m	Θεωρ. Βάρος - Theor. Weight 1.550 gr/m
----------------	-------------------------	---

Οβάλ Χώρισμα Φύλλου Curved Mullion/Transom	$I_x=12,74\text{cm}^4$	$I_y=32,55\text{cm}^4$
---	------------------------	------------------------



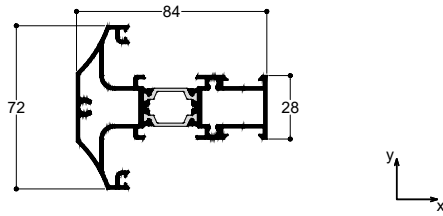
TH 5571	Μήκος - Length 6,0 m	Θεωρ. Βάρος - Theor. Weight 1.475 gr/m
----------------	-------------------------	---

Ίσιο Χώρισμα Κάσας Straight Line Transom/Mullion	$I_x=12,92\text{cm}^4$	$I_y=29,49\text{cm}^4$
---	------------------------	------------------------



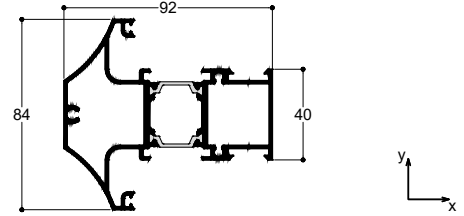
TH 5572	Μήκος - Length 6,0 m	Θεωρ. Βάρος - Theor. Weight 1.702 gr/m
----------------	-------------------------	---

Οβάλ Χώρισμα Κάσας Curved Transom/Mullion for Frame	$I_x=15,1\text{cm}^4$	$I_y=42,37\text{cm}^4$
--	-----------------------	------------------------



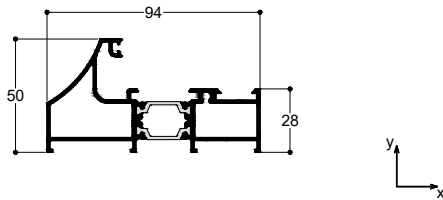
TH 5573	Μήκος - Length 6,0 m	Θεωρ. Βάρος - Theor. Weight 2.048 gr/m
----------------	-------------------------	---

Οβάλ Χώρισμα Κάσας Curved Transom/Mullion for Frame	$I_x=28,6\text{cm}^4$	$I_y=57,29\text{cm}^4$
--	-----------------------	------------------------



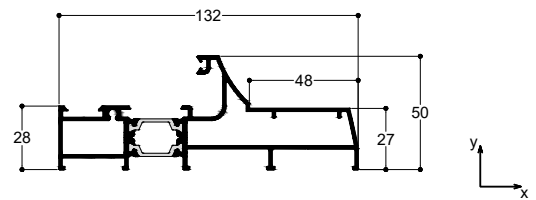
TH 5576	Μήκος - Length 6,0 m	Θεωρ. Βάρος - Theor. Weight 1.447 gr/m
----------------	-------------------------	---

Κάσα - Frame	$I_x=8,18\text{cm}^4$	$I_y=40,48\text{cm}^4$
--------------	-----------------------	------------------------



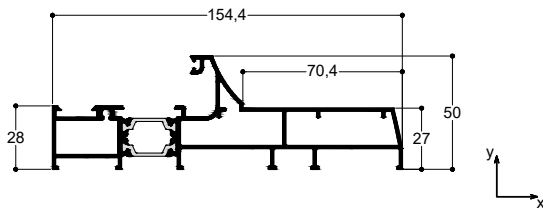
TH 5581	Μήκος - Length 6,0 m	Θεωρ. Βάρος - Theor. Weight 1.782 gr/m
----------------	-------------------------	---

Κάσα για Σήτα Ρολό Frame for Insect Screen-Roll System	$I_x=8,81\text{cm}^4$	$I_y=94,69\text{cm}^4$
---	-----------------------	------------------------



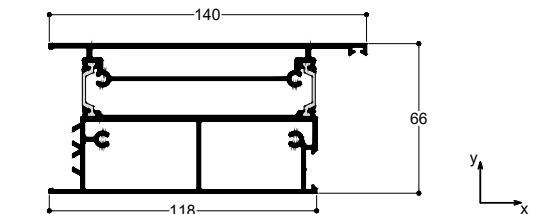
TH 5582	Μήκος - Length 6,0 m	Θεωρ. Βάρος - Theor. Weight 2.055 gr/m
----------------	-------------------------	---

Κάσα - Frame	$I_x=9,59\text{cm}^4$	$I_y=151,05\text{cm}^4$
--------------	-----------------------	-------------------------



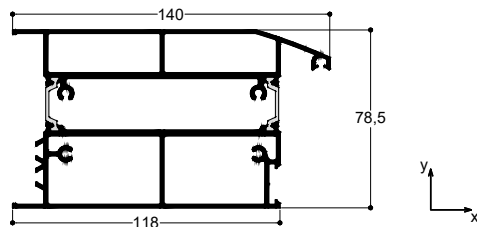
TH 5584	Μήκος - Length 6,0 m	Θεωρ. Βάρος - Theor. Weight 3.408 gr/m
----------------	-------------------------	---

Ίσιος Ταμπλάς Πόρτας Straight Line Kickplate	$I_x=63,45\text{cm}^4$	$I_y=201,56\text{cm}^4$
---	------------------------	-------------------------



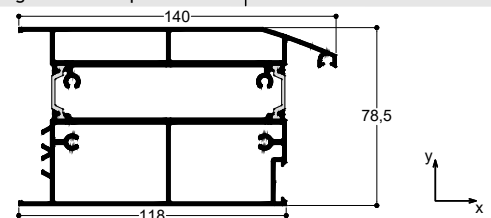
TH 5585	Μήκος - Length 6,0 m	Θεωρ. Βάρος - Theor. Weight 3.702gr/m
----------------	-------------------------	--

Οβάλ Ταμπλάς Πόρτας Curved Kickplate	$I_x=86,45\text{cm}^4$	$I_y=213,44\text{cm}^4$
---	------------------------	-------------------------



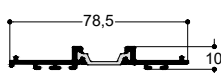
TH 5586	Μήκος - Length 6,0 m	Θεωρ. Βάρος - Theor. Weight 3.720gr/m
----------------	-------------------------	--

Οβάλ Ταμπλάς Πόρτας Εξωτερικά Ανοιγόμενος Outwards Opening Curved Kickplate	$I_x=88,04\text{cm}^4$	$I_y=215\text{cm}^4$
---	------------------------	----------------------



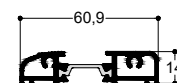
TH 5587	Μήκος - Length 6,0 m	Θεωρ. Βάρος - Theor. Weight 495 gr/m
----------------	-------------------------	---

Προφίλ Στεγάνωσης Πόρτας Water Insulation Profile for Door	$I_x=0,1\text{cm}^4$	$I_y=8,76\text{cm}^4$
---	----------------------	-----------------------



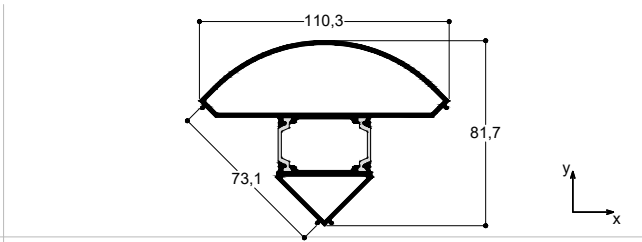
TH 5588	Μήκος - Length 6,0 m	Θεωρ. Βάρος - Theor. Weight 735 gr/m
----------------	-------------------------	---

Κατωκάσι Στεγάνωσης - Threshold	$I_x=0,53\text{cm}^4$	$I_y=10\text{cm}^4$
---------------------------------	-----------------------	---------------------



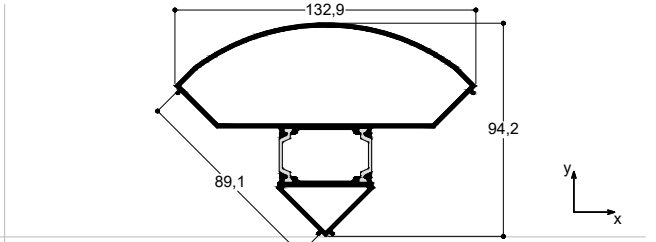
TH 5589	Μήκος - Length 6,0 m	Θεωρ. Βάρος - Theor. Weight 1.857 gr/m
----------------	-------------------------	---

Κολώνα 90° για Κάσες 78mm Mullion Profile 90° for 78mm Frames	$I_x=33,62\text{cm}^4$	$I_y=49,4\text{cm}^4$
--	------------------------	-----------------------



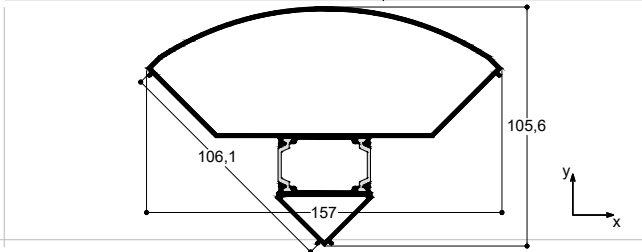
TH 5590	Μήκος - Length 6,0 m	Θεωρ. Βάρος - Theor. Weight 2.090 gr/m
----------------	-------------------------	---

Κολώνα 90° για Κάσες 94mm Mullion Profile 90° for 94mm Frames	$I_x=54,76\text{cm}^4$	$I_y=83,35\text{cm}^4$
--	------------------------	------------------------



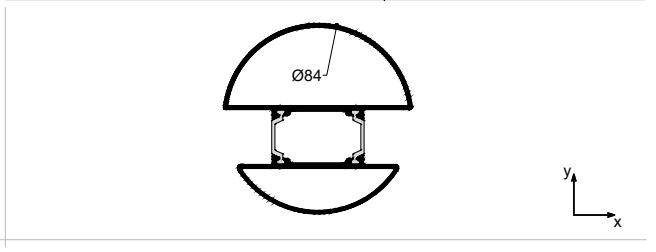
TH 5591	Μήκος - Length 6,0 m	Θεωρ. Βάρος - Theor. Weight 2.331 gr/m
----------------	-------------------------	---

Κολώνα 90° για Κάσες 111mm Mullion Profile 90° for 111mm Frames	$I_x=33,62\text{cm}^4$	$I_y=49,4\text{cm}^4$
--	------------------------	-----------------------



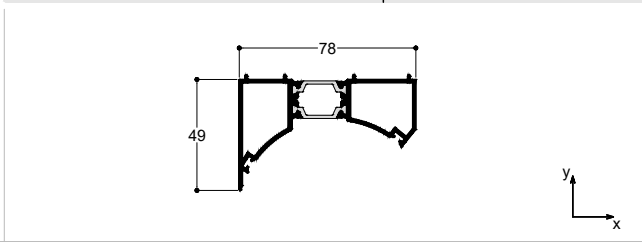
TH 5592	Μήκος - Length 6,0 m	Θεωρ. Βάρος - Theor. Weight 1.889 gr/m
----------------	-------------------------	---

Κολώνα (Συνδυάζεται με TH 5593) Mullion (Combined with TH 5593)	$I_x=37,55\text{cm}^4$	$I_y=40,05\text{cm}^4$
--	------------------------	------------------------



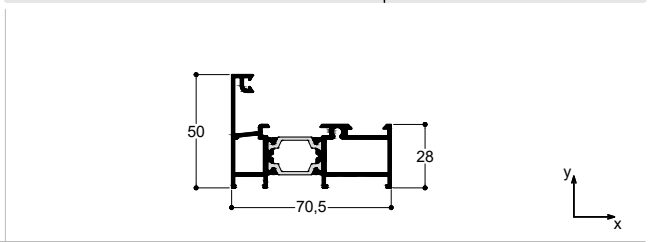
TH 5593	Μήκος - Length 6,0 m	Θεωρ. Βάρος - Theor. Weight 1.219 gr/m
----------------	-------------------------	---

Στροφέας (Συνδυάζεται με TH 5592) Adaptor (Combined with TH 5592)	$I_x=6,85\text{cm}^4$	$I_y=29,84\text{cm}^4$
--	-----------------------	------------------------



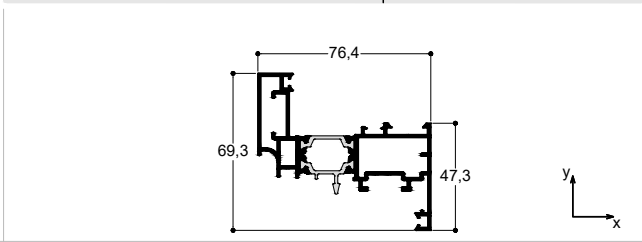
TH 5594	Μήκος - Length 6,0 m	Θεωρ. Βάρος - Theor. Weight 1.259 gr/m
----------------	-------------------------	---

Ίσια Κάσα Straight Line Frame	$I_x=6,85\text{cm}^4$	$I_y=24,52\text{cm}^4$
----------------------------------	-----------------------	------------------------



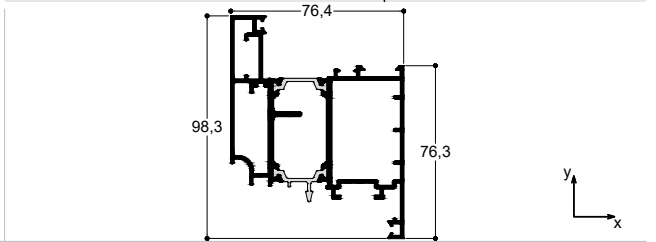
TH 5595	Μήκος - Length 6,0 m	Θεωρ. Βάρος - Theor. Weight 1.536gr/m
----------------	-------------------------	--

Ίσιο Φύλλο Τζαμιού Straight Line Glass Sash	$I_x=13,09\text{cm}^4$	$I_y=37,92\text{cm}^4$
--	------------------------	------------------------



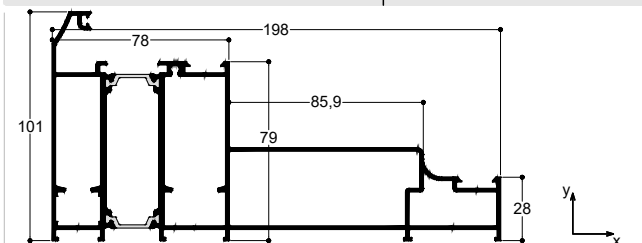
TH 5596	Μήκος - Length 6,0 m / 6,5 m	Θεωρ. Βάρος - Theor. Weight 2.314 gr/m
----------------	---------------------------------	---

Ίσιο Φύλλο Πόρτας Straight Line Profile for Door Sash	$I_x=51,08\text{cm}^4$	$I_y=56,18\text{cm}^4$
--	------------------------	------------------------



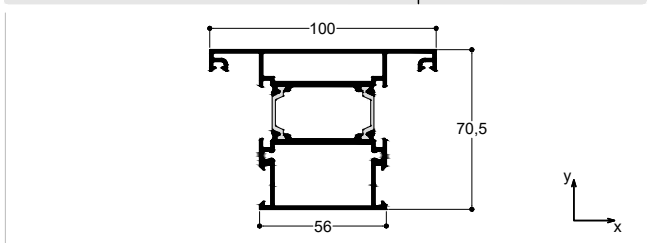
TH 5598	Μήκος - Length 6,0 m	Θεωρ. Βάρος - Theor. Weight 3.727 gr/m
----------------	-------------------------	---

Κάσα Παραδοσιακού Τύπου Traditional Type Frame	$I_x=107,23\text{cm}^4$	$I_y=501,85\text{cm}^4$
---	-------------------------	-------------------------



TH 5599	Μήκος - Length 6,0 m	Θεωρ. Βάρος - Theor. Weight 2.071 gr/m
----------------	-------------------------	---

Ίσιο Μεγάλο Χώρισμα Κάσας Large Straight Line Transom/Mullion for Frame	$I_x=42,51\text{cm}^4$	$I_y=47,12\text{cm}^4$
--	------------------------	------------------------

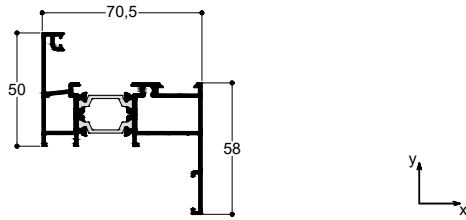


TH 55111	Μήκος - Length 6,0 m	Θεωρ. Βάρος - Theor. Weight 1.391 gr/m
-----------------	-------------------------	---

Ίσια Κάσα με Αρμολόγιο
Straight Line Frame with Wall-Joining Profile

$I_x=12,52\text{cm}^4$ $I_y=31,63\text{cm}^4$

NEW

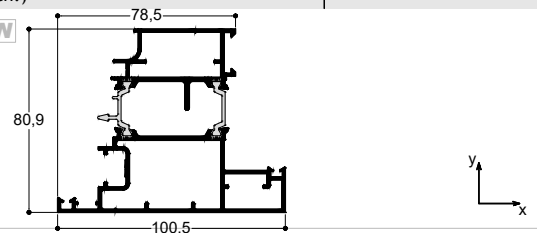


TH 55211	Μήκος - Length 6,0 m	Θεωρ. Βάρος - Theor. Weight 2.289 gr/m
-----------------	-------------------------	---

Ίσιο Φύλλο Εξωτερικά Ανοιγόμενο (Περιμ. Μηχ.)
Outwards Opening Straight Line Sash (Mult. Mech.)

$I_x=59,89\text{cm}^4$ $I_y=54,98\text{cm}^4$

NEW

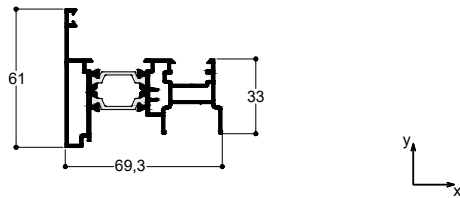


TH 55301	Μήκος - Length 6,0 m	Θεωρ. Βάρος - Theor. Weight 1.391 gr/m
-----------------	-------------------------	---

Ίσιο Μπινί
Straight Line Adjoining Profile

$I_x=7,88\text{cm}^4$ $I_y=25,8\text{cm}^4$

NEW

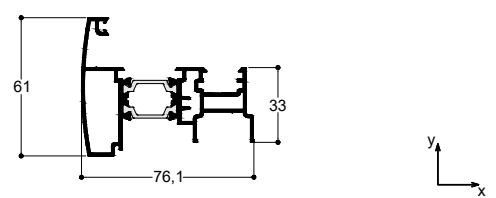


TH 55304	Μήκος - Length 6,0 m	Θεωρ. Βάρος - Theor. Weight 1.466 gr/m
-----------------	-------------------------	---

Οβάλ Μπινί
Curved Adjoining Profile

$I_x=9,75\text{cm}^4$ $I_y=30,7\text{cm}^4$

NEW

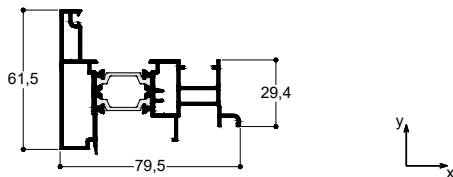


TH 55321	Μήκος - Length 6,0 m	Θεωρ. Βάρος - Theor. Weight 1.560 gr/m
-----------------	-------------------------	---

Ίσιο Μπινί (Περιμ. Μηχ.)
Straight Line Adjoining Profile (Mult. Mech.)

$I_x=11,65\text{cm}^4$ $I_y=32,73\text{cm}^4$

NEW

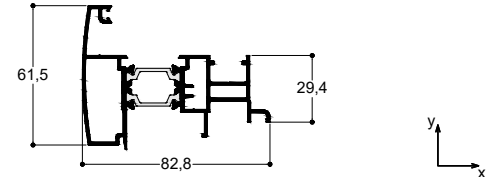


TH 55324	Μήκος - Length 6,0 m	Θεωρ. Βάρος - Theor. Weight 1.509 gr/m
-----------------	-------------------------	---

Οβάλ Μπινί (Περιμ. Μηχ.)
Curved Adjoining Profile (Mult. Mech.)

$I_x=10,88\text{cm}^4$ $I_y=33,12\text{cm}^4$

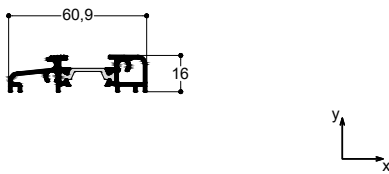
NEW



TH 5605	Μήκος - Length 6,0 m	Θεωρ. Βάρος - Theor. Weight 695 gr/m
----------------	-------------------------	---

Κατωκάσι Στεγάνωσης (Εξτρα)
Threshold (Extra)

$I_x=0,51\text{cm}^4$ $I_y=8,91\text{cm}^4$

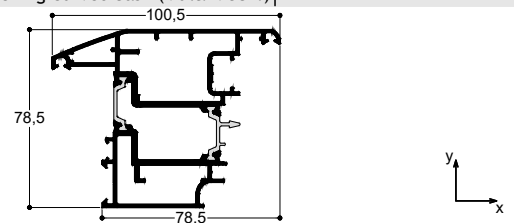


TH 5607	Μήκος - Length 6,0 m	Θεωρ. Βάρος - Theor. Weight 2.445 gr/m
----------------	-------------------------	---

Οβάλ Φύλλο Τζαμιού Εξωτερικά Ανοιγόμενο (Περιμ. Μηχ.)
Outwards Opening Curved Sash (Mult. Mech.)

$I_x=55,83\text{cm}^4$ $I_y=48,91\text{cm}^4$

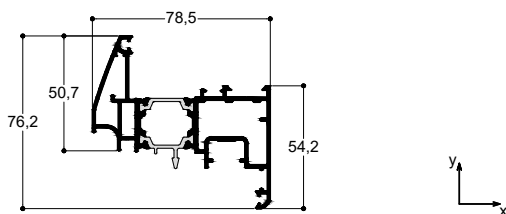
NEW



TH 5701	Μήκος - Length 6,0 m	Θεωρ. Βάρος - Theor. Weight 1.680 gr/m
----------------	-------------------------	---

Οβάλ Φύλλο Τζαμιού (Περιμ. Μηχ.) (Μικρό)
Curved Glass Sash (Mult. Mech.) (Small)

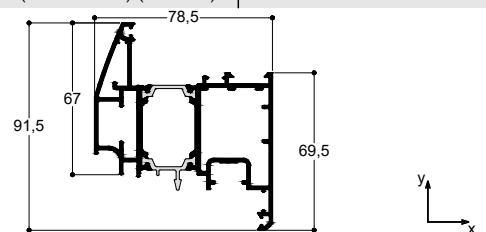
$I_x=14,92\text{cm}^4$ $I_y=40,33\text{cm}^4$



TH 5702	Μήκος - Length 6,0 m	Θεωρ. Βάρος - Theor. Weight 2.100 gr/m
----------------	-------------------------	---

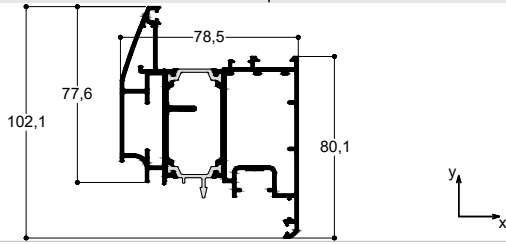
Οβάλ Φύλλο Τζαμιού (Περιμ. Μηχ.) (Μεσαίο)
Curved Glass Sash (Mult. Mech.) (Medium)

$I_x=33,07\text{cm}^4$ $I_y=51,53\text{cm}^4$



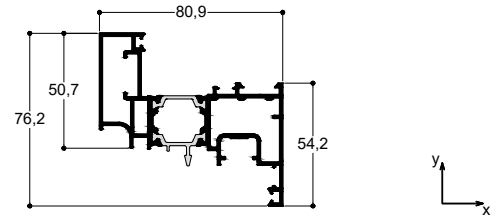
TH 5703	Μήκος - Length 6,0 m / 6,5m	Θεωρ. Βάρος - Theor. Weight 2.422 gr/m
----------------	--------------------------------	---

Οβάλ Φύλλο Πόρτας (Περμ. Μηχ.) (Large) Curved Sash for Door (Mult. Mech.) (Large)	$I_x=51,33\text{cm}^4$	$I_y=58,18\text{cm}^4$
--	------------------------	------------------------



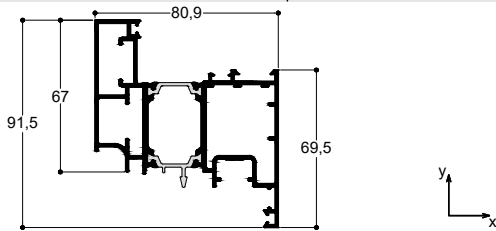
TH 5711	Μήκος - Length 6,0 m	Θεωρ. Βάρος - Theor. Weight 1.769 gr/m
----------------	-------------------------	---

Ίσιο Φύλλο Τζαμιού (Περμ. Μηχ.) (Μικρό) Straight Line Glass Sash (Mult. Mech.) (Small)	$I_x=18,67\text{cm}^4$	$I_y=46,35\text{cm}^4$
---	------------------------	------------------------



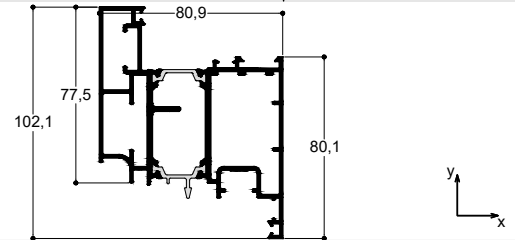
TH 5712	Μήκος - Length 6,0 m	Θεωρ. Βάρος - Theor. Weight 2.204 gr/m
----------------	-------------------------	---

Ίσιο Φύλλο Τζαμιού (Περμ. Μηχ.) (Μεσαίο) Straight Line Glass Sash (Mult. Mech.) (Medium)	$I_x=39,07\text{cm}^4$	$I_y=58,47\text{cm}^4$
---	------------------------	------------------------



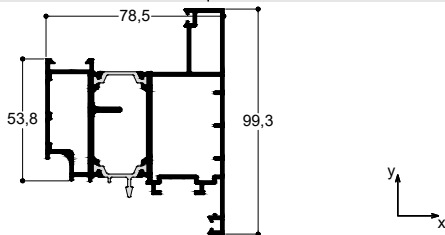
TH 5713	Μήκος - Length 6,0 m / 6,5m	Θεωρ. Βάρος - Theor. Weight 2.527 gr/m
----------------	--------------------------------	---

Φύλλο Πόρτας (Περμ. Μηχ.) (Large) Straight Line Door Sash (Mult. Mech.) (Large)	$I_x=58,89\text{cm}^4$	$I_y=65,23\text{cm}^4$
--	------------------------	------------------------



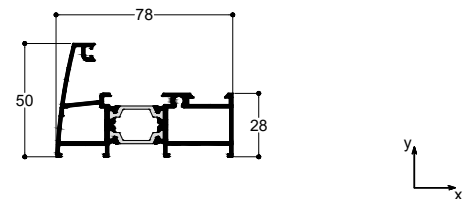
TH 5773	Μήκος - Length 6,0 m	Θεωρ. Βάρος - Theor. Weight 2.318 gr/m
----------------	-------------------------	---

Φύλλο Πόρτας Εξωτερικά Ανοιγόμενο Outwards Opening Door Sash	$I_x=51,66\text{cm}^4$	$I_y=58,78\text{cm}^4$
---	------------------------	------------------------



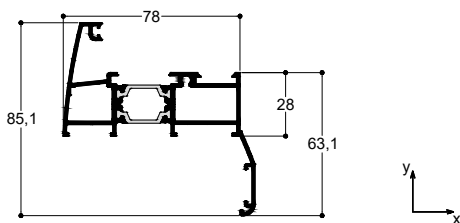
TH 5774	Μήκος - Length 6,0 m	Θεωρ. Βάρος - Theor. Weight 1.316 gr/m
----------------	-------------------------	---

Κάσα - Frame	$I_x=7,14\text{cm}^4$	$I_y=28,41\text{cm}^4$
--------------	-----------------------	------------------------



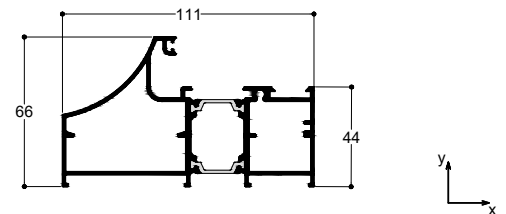
TH 5775	Μήκος - Length 6,0 m	Θεωρ. Βάρος - Theor. Weight 1.503 gr/m
----------------	-------------------------	---

Οβάλ Κάσα με Αρμολάπτρο Curved Frame with Wall-Joining Profile	$I_x=15,76\text{cm}^4$	$I_y=41,61\text{cm}^4$
---	------------------------	------------------------



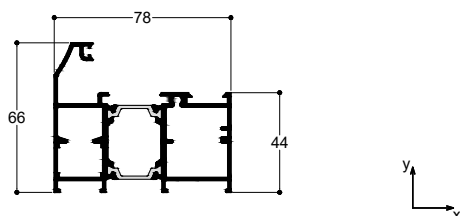
TH 5777	Μήκος - Length 6,0 m	Θεωρ. Βάρος - Theor. Weight 2.026 gr/m
----------------	-------------------------	---

Κάσα - Frame	$I_x=23,12\text{cm}^4$	$I_y=79,06\text{cm}^4$
--------------	------------------------	------------------------



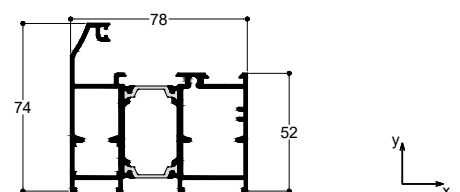
TH 5778	Μήκος - Length 6,0 m	Θεωρ. Βάρος - Theor. Weight 1.807 gr/m
----------------	-------------------------	---

Κάσα για το TV 5023 Frame for TV 5023	$I_x=19,75\text{cm}^4$	$I_y=42,35\text{cm}^4$
--	------------------------	------------------------



TH 5779	Μήκος - Length 6,0 m	Θεωρ. Βάρος - Theor. Weight 1.983 gr/m
----------------	-------------------------	---

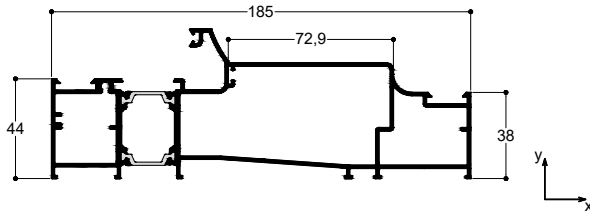
Κάσα για Συρόμενο και Ανακλινόμενο Μηχανισμό Frame for Sliding-Tilting Mechanism	$I_x=29,27\text{cm}^4$	$I_y=46,77\text{cm}^4$
--	------------------------	------------------------



TH 5780	Μήκος - Length 6,0 m	Θεωρ. Βάρος - Theor. Weight 2.856 gr/m
----------------	-------------------------	---

Ενιαία Κάσα (Τζάμι-Σήτα-Πατζούρι)
Wide Frame (Glass-Insect Screen-Shutter)

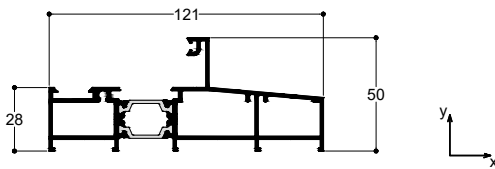
$I_x=33,96\text{cm}^4$ $I_y=362,93\text{cm}^4$



TH 5784	Μήκος - Length 6,0 m	Θεωρ. Βάρος - Theor. Weight 1.717 gr/m
----------------	-------------------------	---

Κάσα για Συνδυασμό με Οδηγό της 6000
(Επάλληλο με Σήτα)
Frame for Double Rail 6000 series
(Successive with Insect Screen)

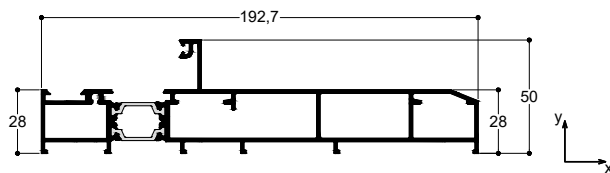
$I_x=8,5\text{cm}^4$ $I_y=78,08\text{cm}^4$



TH 5786	Μήκος - Length 6,0 m	Θεωρ. Βάρος - Theor. Weight 2.467 gr/m
----------------	-------------------------	---

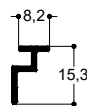
Κάσα για Συνδυασμό με Οδηγό της 10000
(Επάλληλο με Σήτα)
Frame for Double Rail 10000 series
(Successive with Insect Screen)

$I_x=11,61\text{cm}^4$ $I_y=310,9\text{cm}^4$



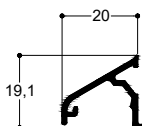
TV 56523	Μήκος - Length 6,0 m	Θεωρ. Βάρος - Theor. Weight 93 gr/m
-----------------	-------------------------	--

Συνδετικό Κασών - Frame Connector



TV5 110	Μήκος - Length 6,0 m	Θεωρ. Βάρος - Theor. Weight 168 gr/m
----------------	-------------------------	---

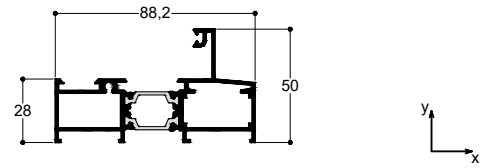
Νεροσταλλάκτης - Water Drip Profile



TH 5783	Μήκος - Length 6,0 m	Θεωρ. Βάρος - Theor. Weight 1.452 gr/m
----------------	-------------------------	---

Κάσα για Συνδυασμό με Οδηγό της 6000
(Επάλληλο)
Frame for Double Rail 6000 series
(Successive)

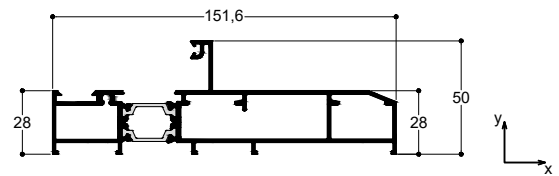
$I_x=7,6\text{cm}^4$ $I_y=37,49\text{cm}^4$



TH 5785	Μήκος - Length 6,0 m	Θεωρ. Βάρος - Theor. Weight 2.057 gr/m
----------------	-------------------------	---

Κάσα για Συνδυασμό με Οδηγό της 10000
(Επάλληλο)
Frame for Series Double Rail 10000 series
(Successive)

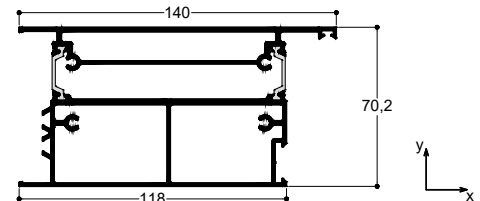
$I_x=10,02\text{cm}^4$ $I_y=153,04\text{cm}^4$



TH 5787	Μήκος - Length 6,0 m	Θεωρ. Βάρος - Theor. Weight 3.480 gr/m
----------------	-------------------------	---

Ίσιος Ταμπλάς Πόρτας Εξωτερικά
Ανοιγόμενος
Outwards Opening Straight Line Kickplate

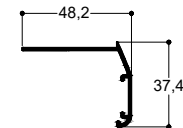
$I_x=72,29\text{cm}^4$ $I_y=206,76\text{cm}^4$



TV 5048	Μήκος - Length 6,0 m	Θεωρ. Βάρος - Theor. Weight 329 gr/m
----------------	-------------------------	---

Αρμολόπιτρο
Wall Addition Profile

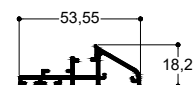
$I_x=1,78\text{cm}^4$ $I_y=2,67\text{cm}^4$



TV 5096	Μήκος - Length 6,0 m	Θεωρ. Βάρος - Theor. Weight 447 gr/m
----------------	-------------------------	---

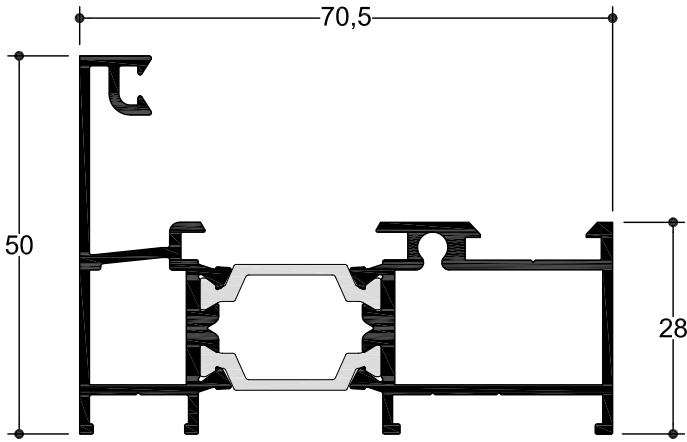
Νεροσταλλάκτης
Water Drip Profile

$I_x=0,32\text{cm}^4$ $I_y=3,48\text{cm}^4$



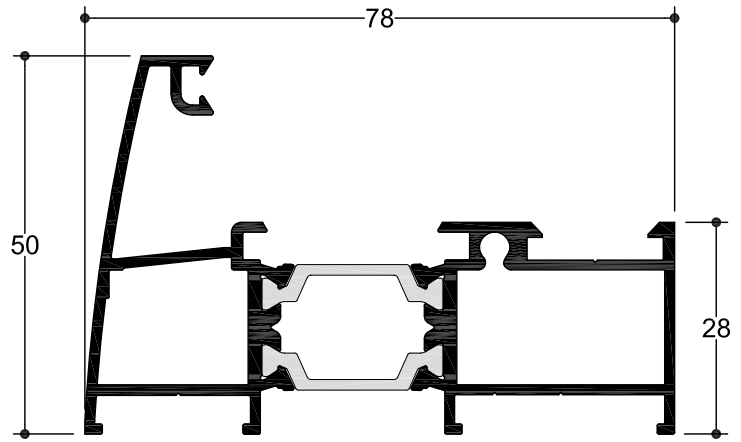
TH 5594

6,0 m | 1.259 gr/m
Ίσια Κάσα
Straight Line Frame



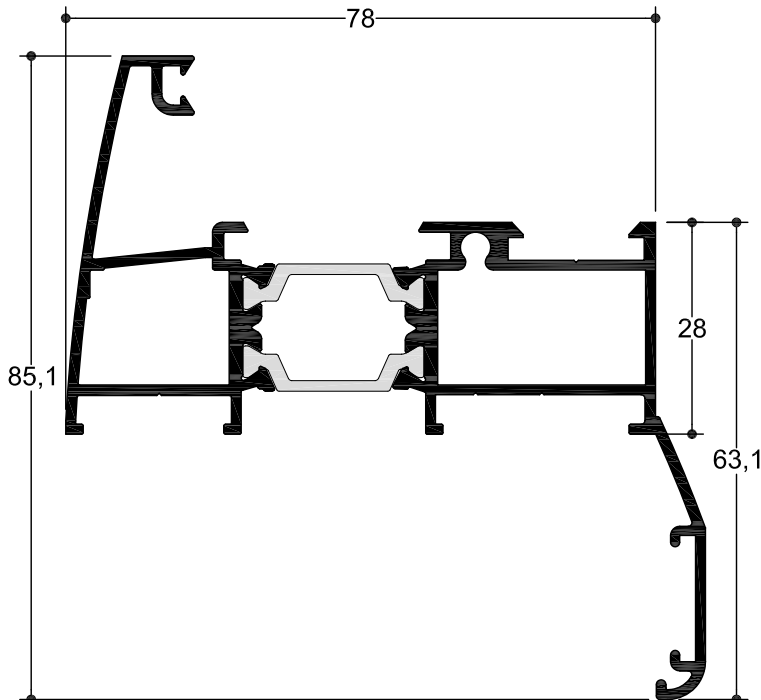
TH 5774

6,0 m | 1.316 gr/m
Οβάλ Κάσα
Curved Frame



TH 5775

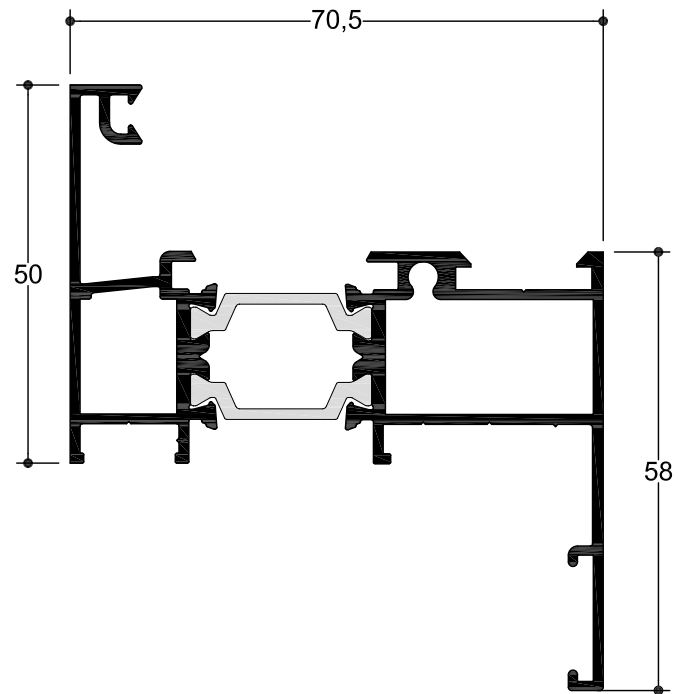
6,0 m | 1.503 gr/m
Οβάλ Κάσα με
Αρμολάμπτρο
Curved Frame with
Wall-Joining Profile

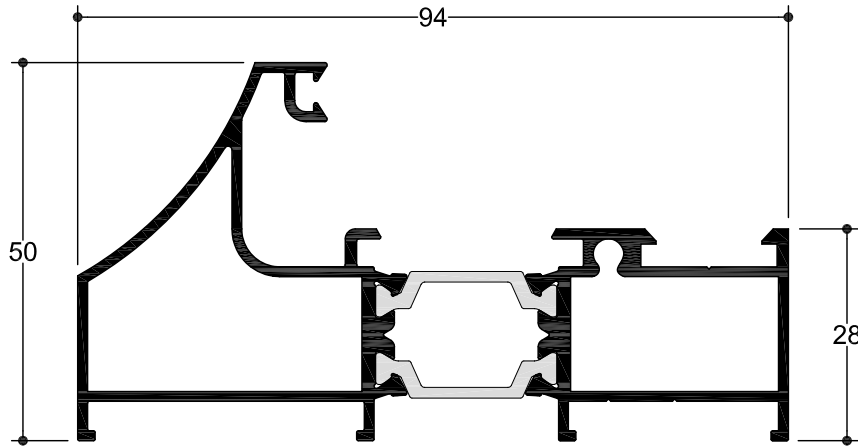


NEW

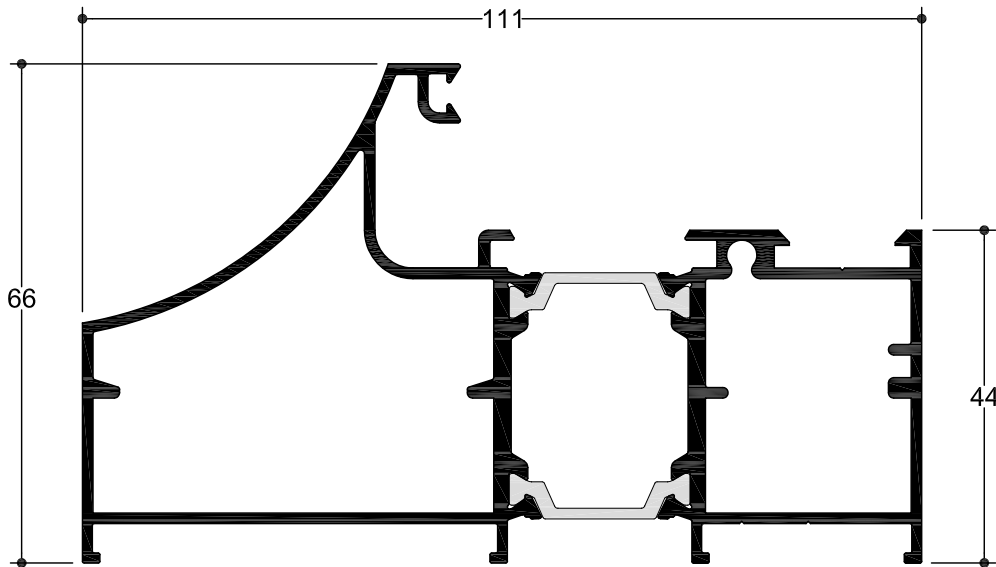
TH 55111

6,0 m | 1.391 gr/m
Ίσια Κάσα με
Αρμολάμπτρο
Straight Line Frame
with Wall-Joining
Profile

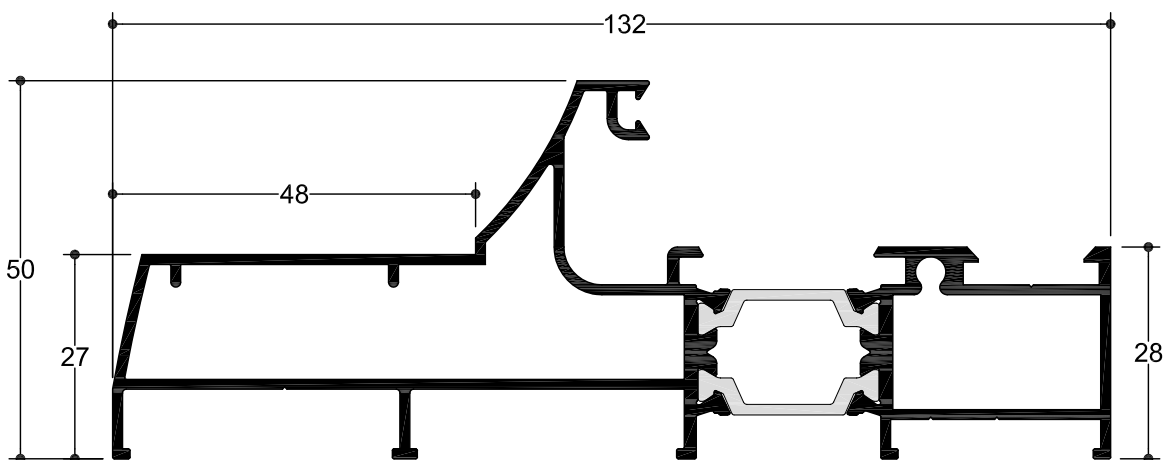




TH 5576
6,0 m 1.447 gr/m
Κάσα
Frame



TH 5777
6,0 m 2.026 gr/m
Κάσα
Frame



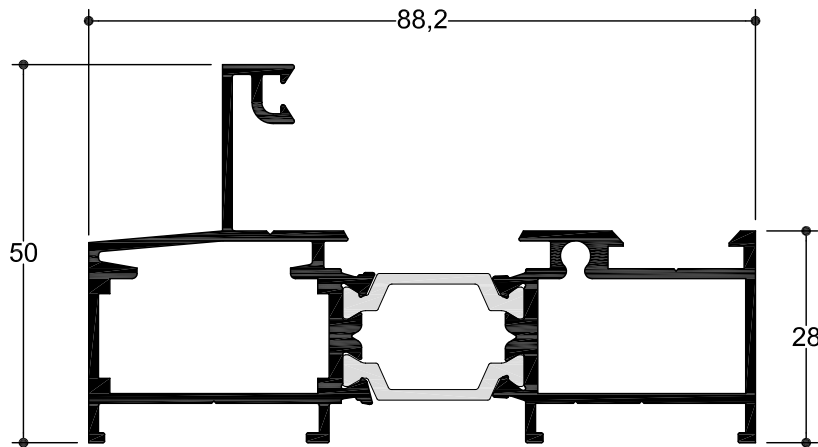
TH 5581
6,0 m 1.782 gr/m
Κάσα για Σήτα Ρολό
Frame for Insect
Screen - Roll System

TH 5783

6,0 m 1.452 gr/m

Κάσα για Συνδυασμό με Οδηγό της 6000 (Επάλληλο)

Frame for Double Rail 6000 (Successive)

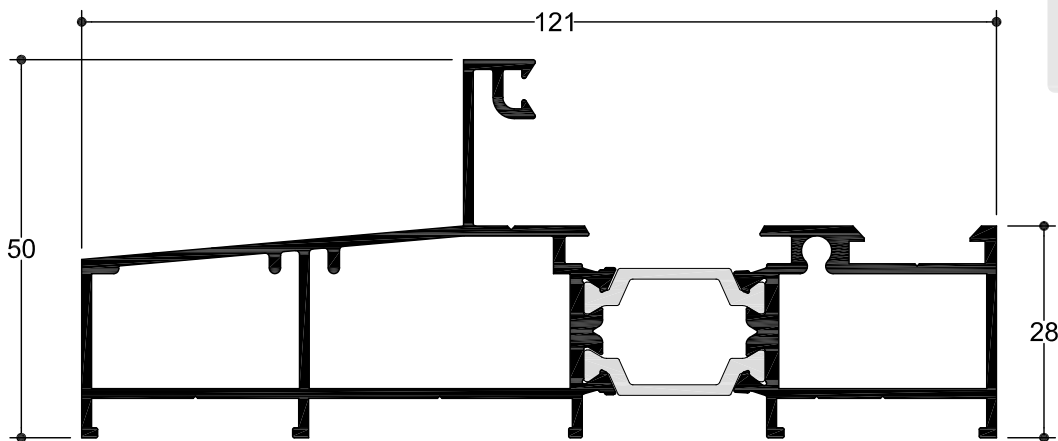


TH 5784

6,0 m 1.717 gr/m

Κάσα για Συνδυασμό με Οδηγό της 6000 (Επάλληλο με Σήτα)

Frame for Double Rail 6000 (Successive with Insect Screen)

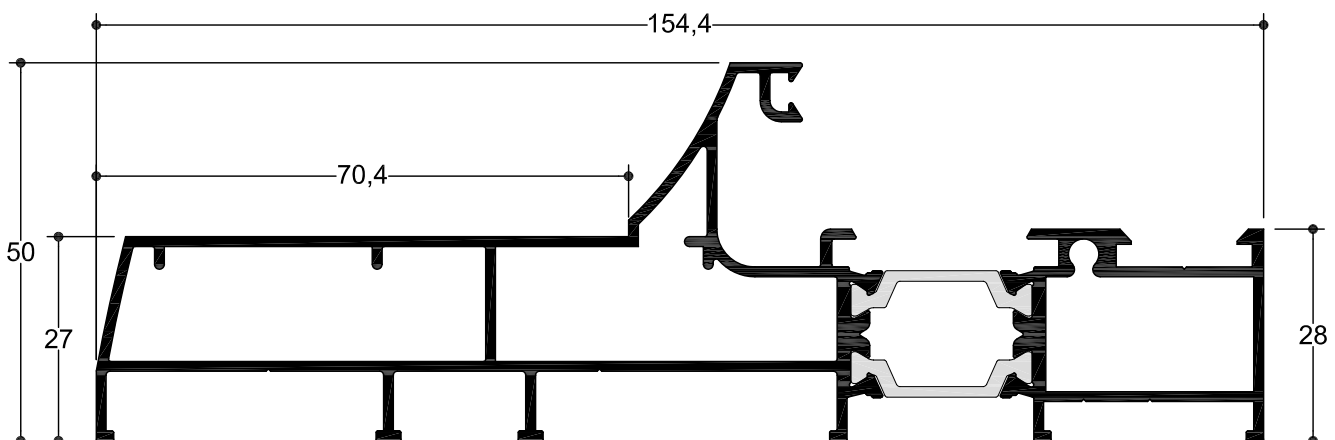


TH 5582

6,0 m 2.055 gr/m

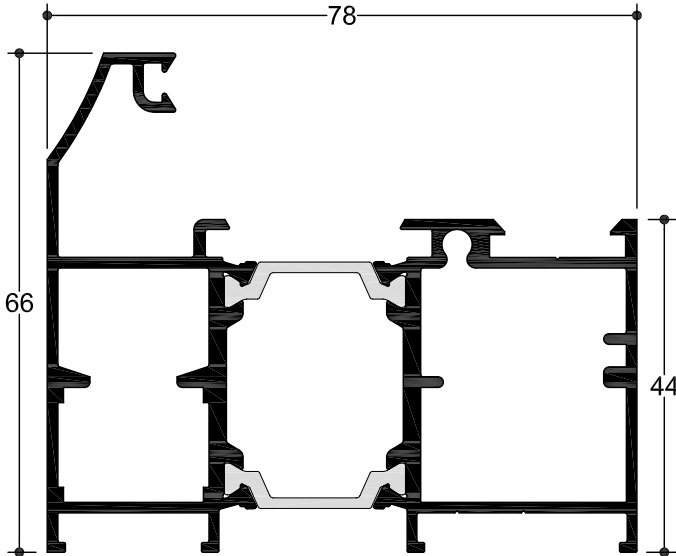
Κάσα

Frame



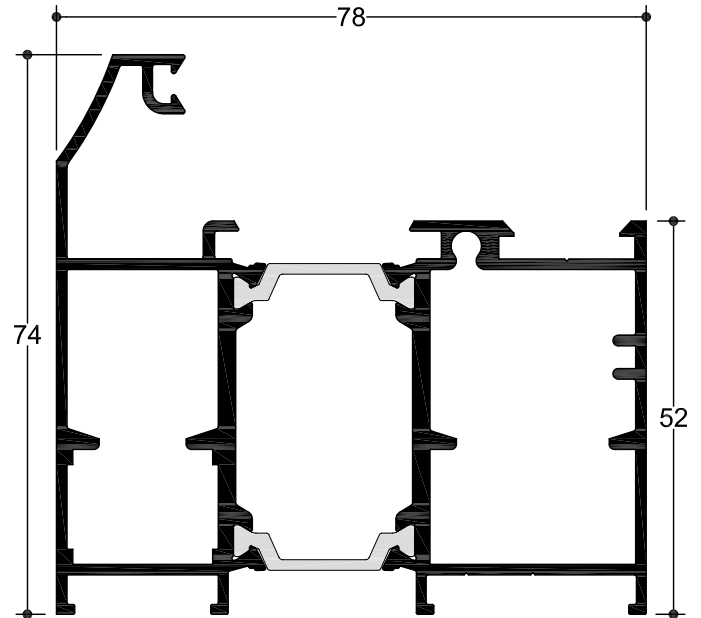
TH 5778

6,0 m 1.807 gr/m
Κάσα για το TV 5023
Frame for TV 5023



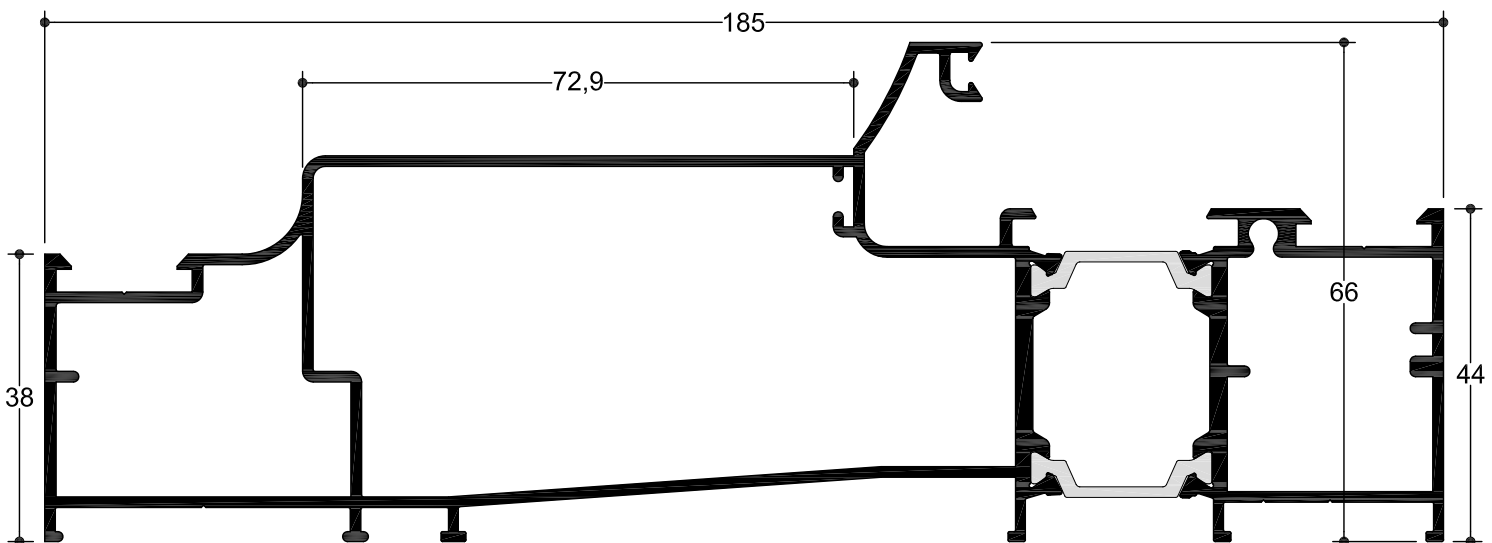
TH 5779

6,0 m 1.983 gr/m
Κάσα για Συρόμενο και
Ανακλινόμενο Μηχανισμό
Frame for Sliding-Tilting
Mechanism



TH 5780

6,0 m 2.856 gr/m
Ενιαία Κάσα
(Τζάμι-Σήτα-Πατζούρι)
Wide Frame
(Glass-Insect Screen-Shutter)

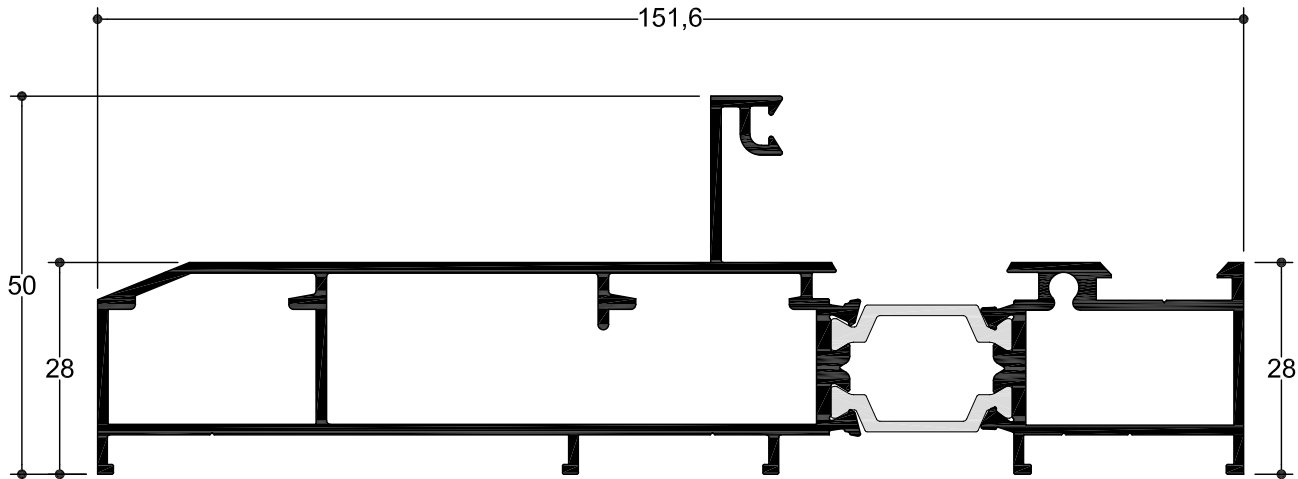


TH 5785

6,0 m 2.057 gr/m

Κάσα για Συνδυασμό με Οδηγό της 10000 (Επάλληλο)

Frame for 10000 series Double Rail (Successive)

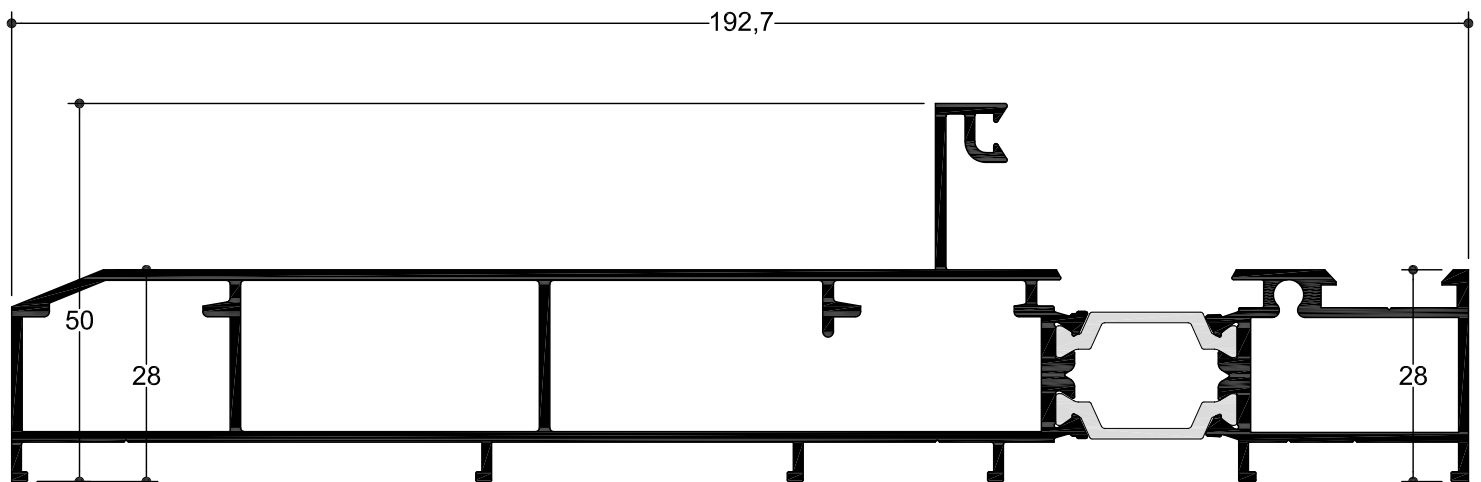


TH 5786

6,0 m 2.467 gr/m

Κάσα για Συνδυασμό με Οδηγό της 10000 (Επάλληλο με Σήτα)

Frame for 10000 series Double Rail (Successive with Insect Screen)

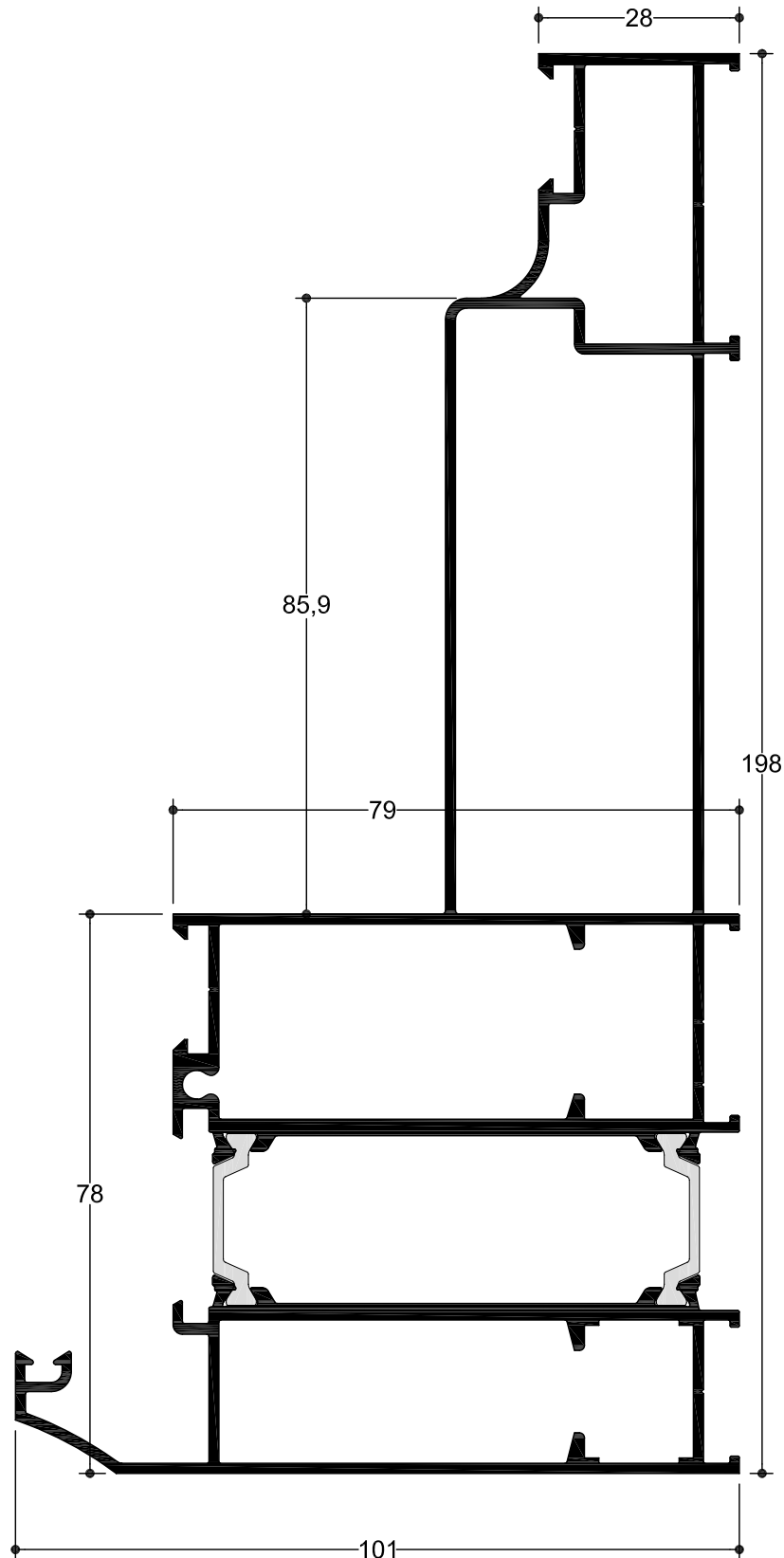


TH 5598

6,0 m | 3.727 gr/m

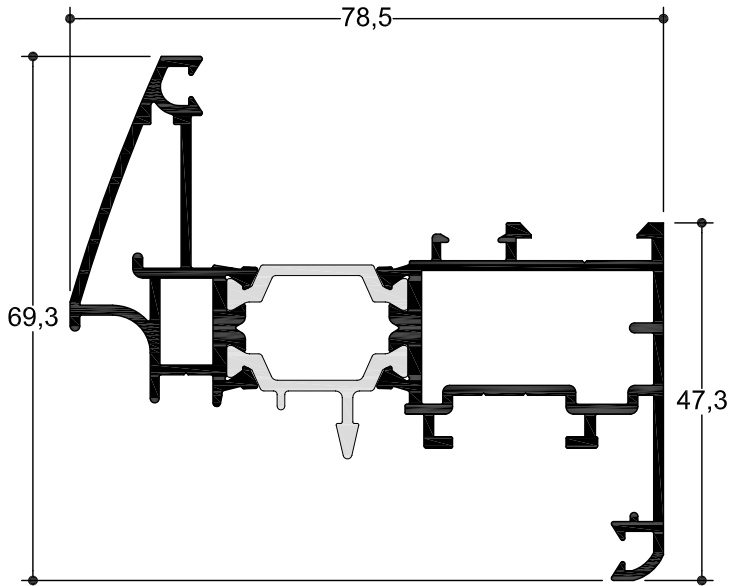
Κάσα Παραδοσιακού
Τύπου

Traditional Type
Frame



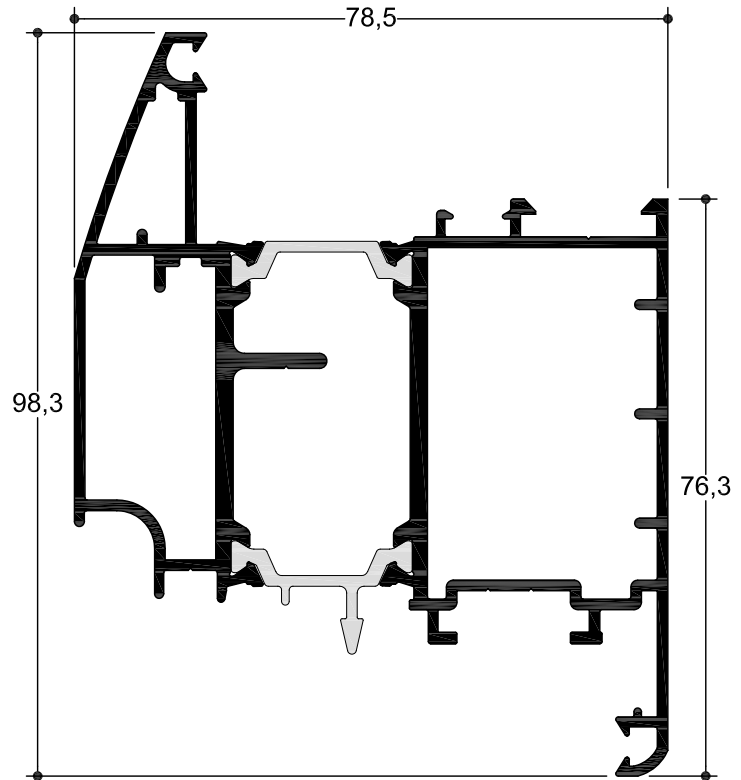
TH 5560

6,0 m 1.476 gr/m
ΟΒάλ Φύλλο Τζαμιού
Curved Glass Sash



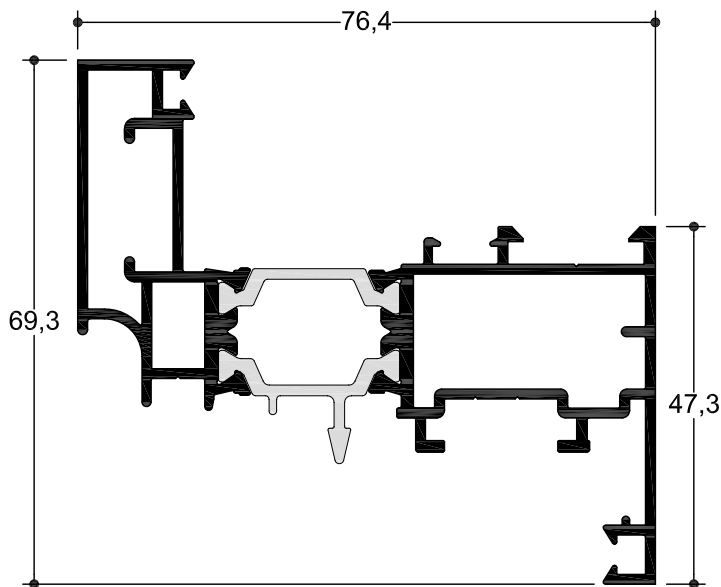
TH 5562

6,0 m 2.252 gr/m
6,5 m 2.252 gr/m
ΟΒάλ Φύλλο Πόρτας
(Μεγάλο)
Curved Door Sash (Large)



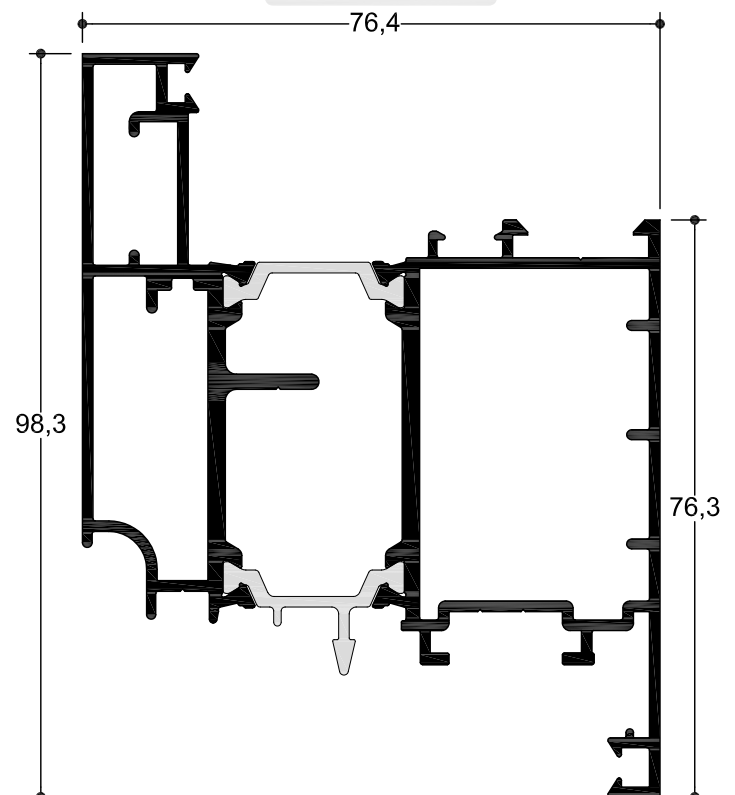
TH 5595

6,0 m 1.536 gr/m
Ίσιο Φύλλο Τζαμιού
Straight Line Glass Sash



TH 5596

6,0 m 2.314 gr/m
6,5 m 2.314 gr/m
Ίσιο Φύλλο Πόρτας
Straight Line for Door Sash

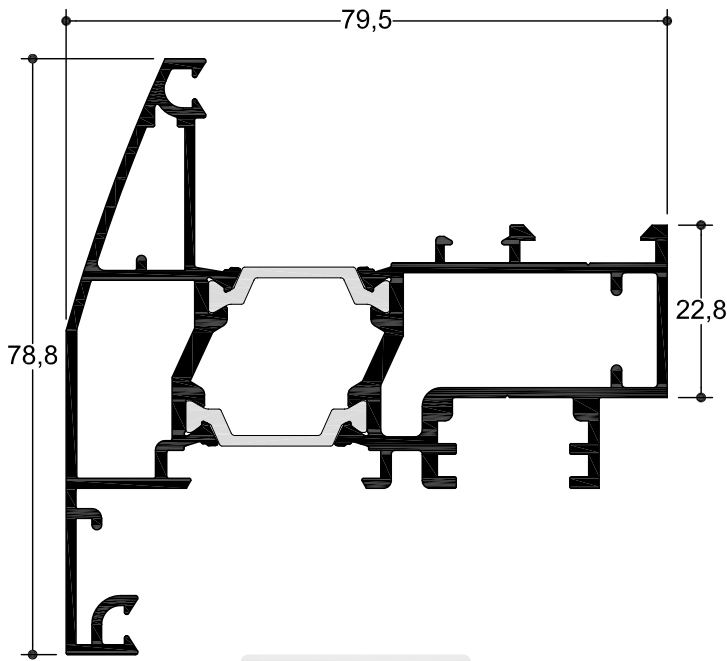


TH 5565

6,0 m | 1.800 gr/m

Οβάλ Φύλλο για
Περιστρεφόμενα

Oval Sash for Pivot
Windows

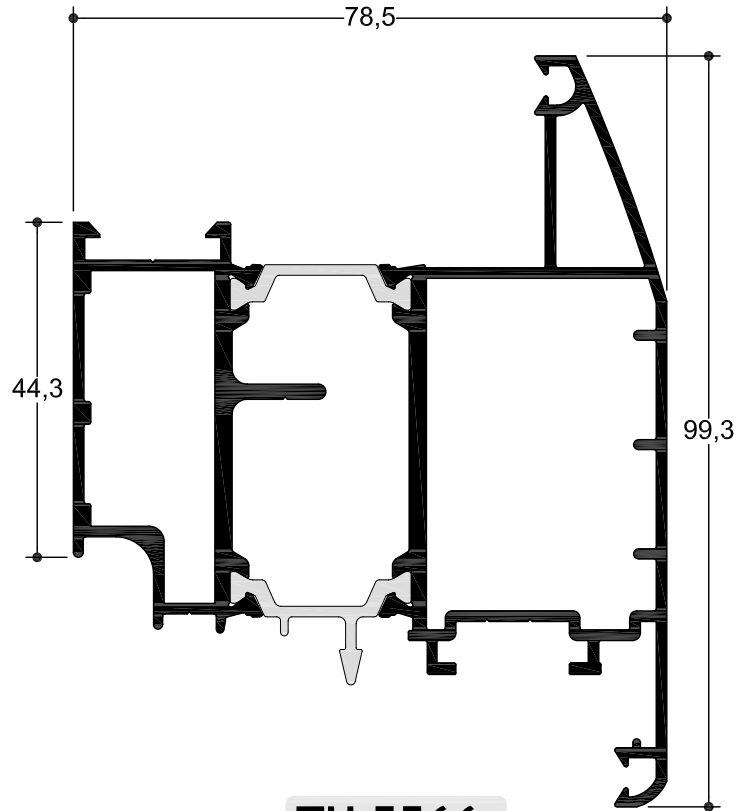


TH 5563

6,0 m | 2.257 gr/m

Φύλλο Πόρτας
Εξωτερικά Ανοιγόμενο

Outwards Opening
Door Sash

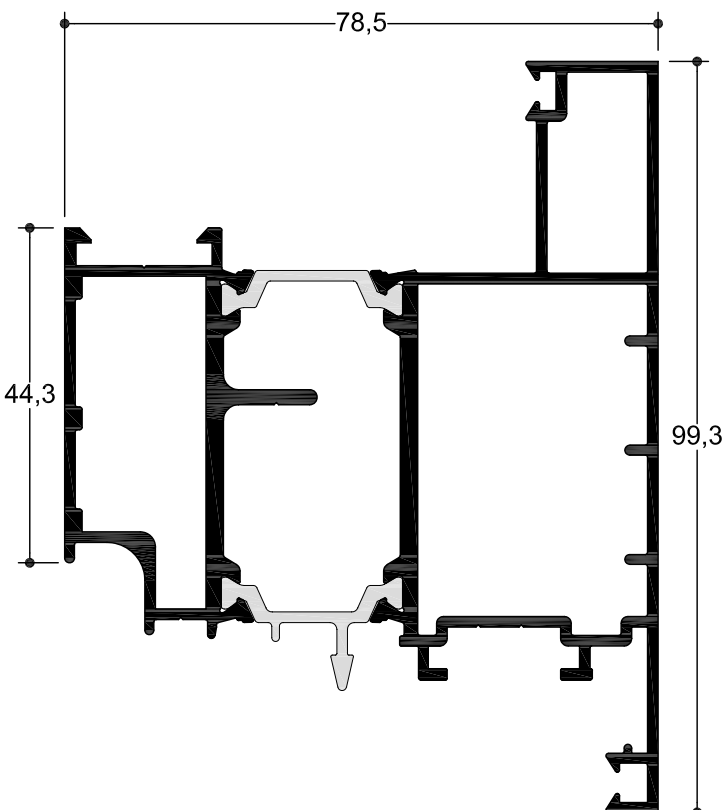


TH 5773

6,0 m | 2.318 gr/m

Ίσιο Φύλλο Πόρτας
Εξωτερικά Ανοιγόμενο

Straight Line Outwards
Opening Door Sash

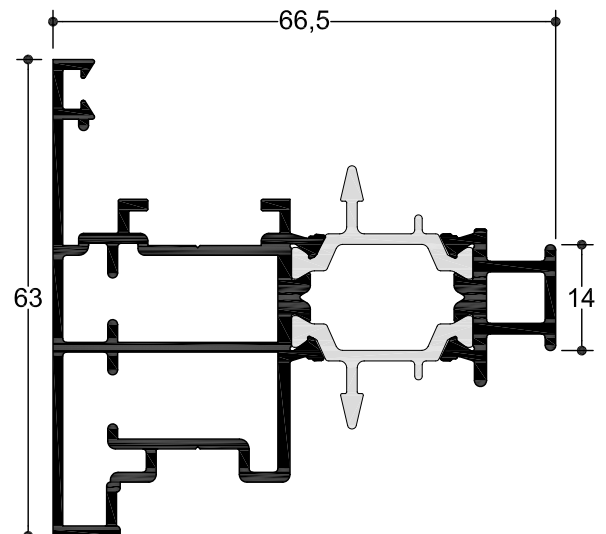


TH 5566

6,0 m | 1.448 gr/m

Μπινί για
Περιστρεφόμενα

Adjoining Profile for
Pivot Windows

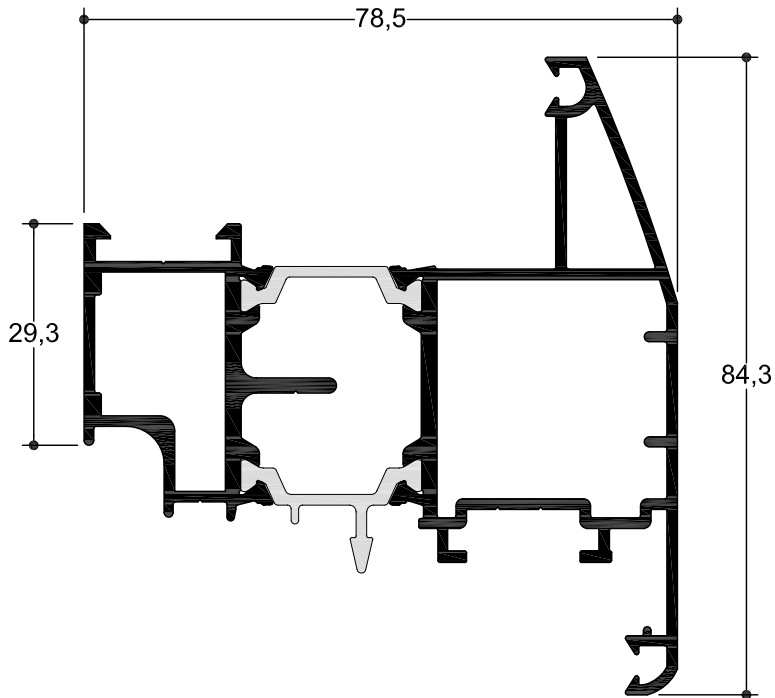


TH 5561

6,0 m 1.925 gr/m

ΟΒάλ Φύλλο Τζαμιού
Εξωτερικά Ανοιγόμενο

Outwards Opening
Curved Sash



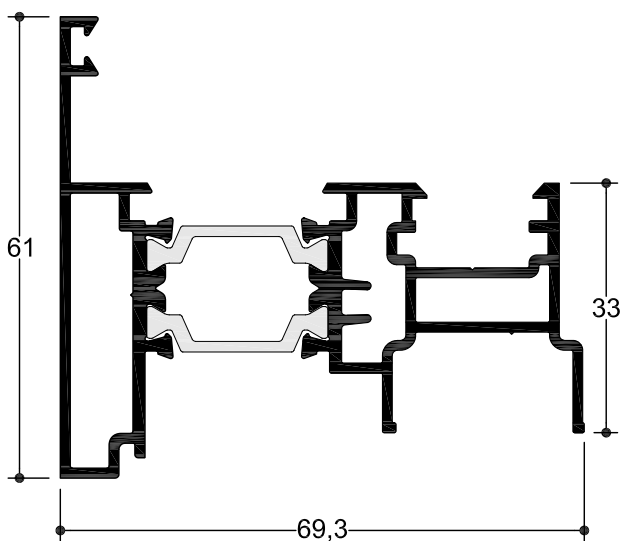
NEW

TH 55301

6,0 m 1.391 gr/m

Ίσιο Μπινί

Straight Line
Adjoining Profile



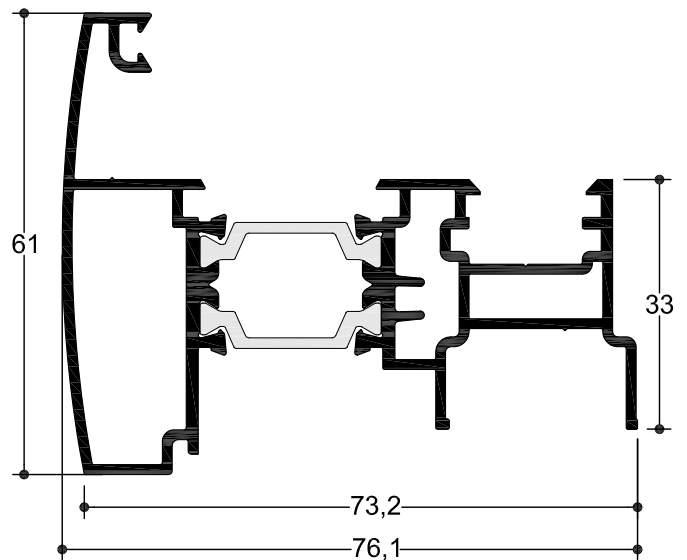
NEW

TH 55304

6,0 m 1.466 gr/m

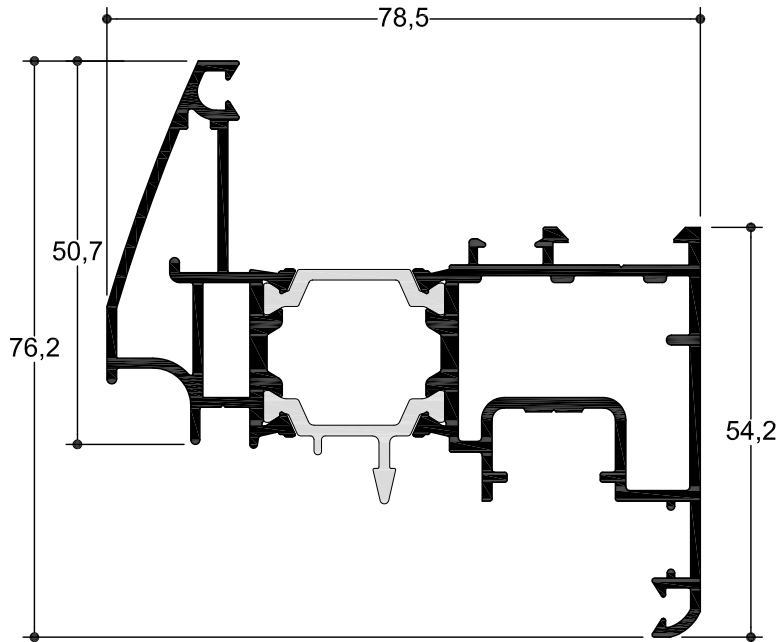
ΟΒάλ Μπινί

Curved Adjoining
Profile



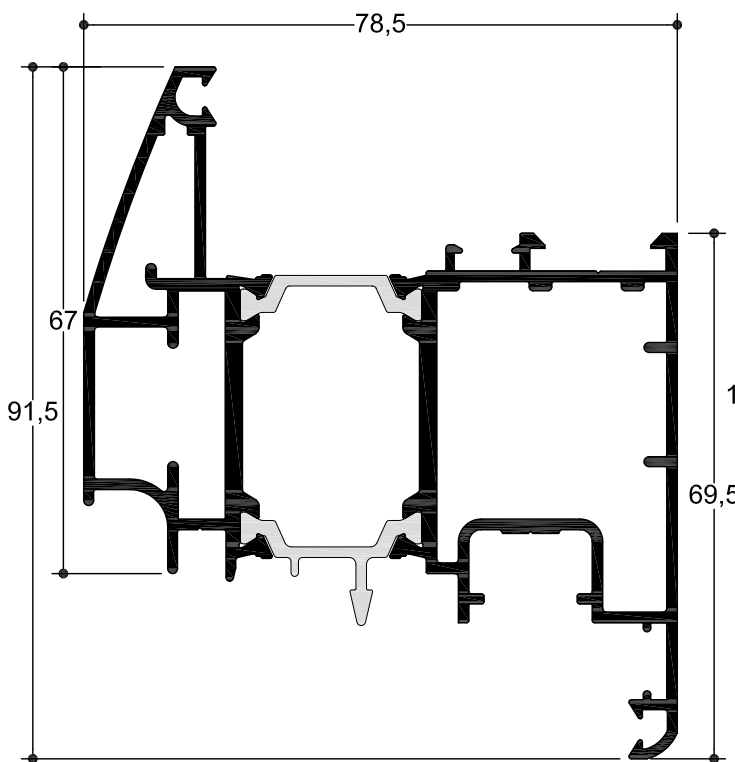
TH 5701

6,0 m 1.680 gr/m
ΟΒάλ Φύλλο Τζαμιού
(Περιμ. Μηχ.) (Μικρό)
Curved Sash
(Mult. Mech) (Small)



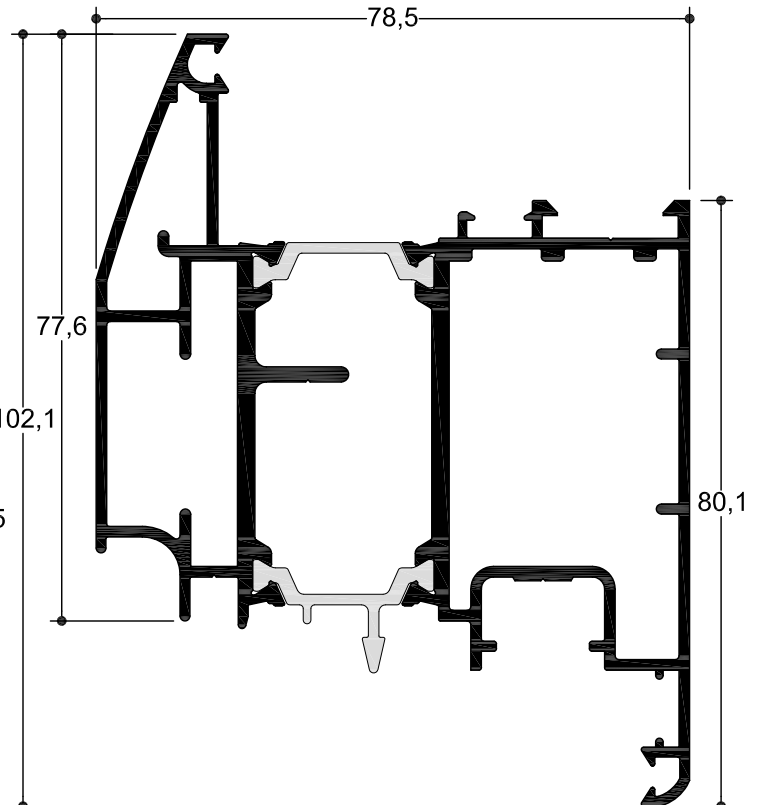
TH 5702

6,0 m 2.100 gr/m
ΟΒάλ Φύλλο Τζαμιού
(Περιμ. Μηχ.) (Μεσαίο)
Curved Sash (Mult.
Mech.) (Medium)



TH 5703

6,0 m 2.422 gr/m
6,5 m
ΟΒάλ Φύλλο Πόρτας
(Περιμ. Μηχ.) (Large)
Curved Sash for Door
(Mult. Mech.) (Large)

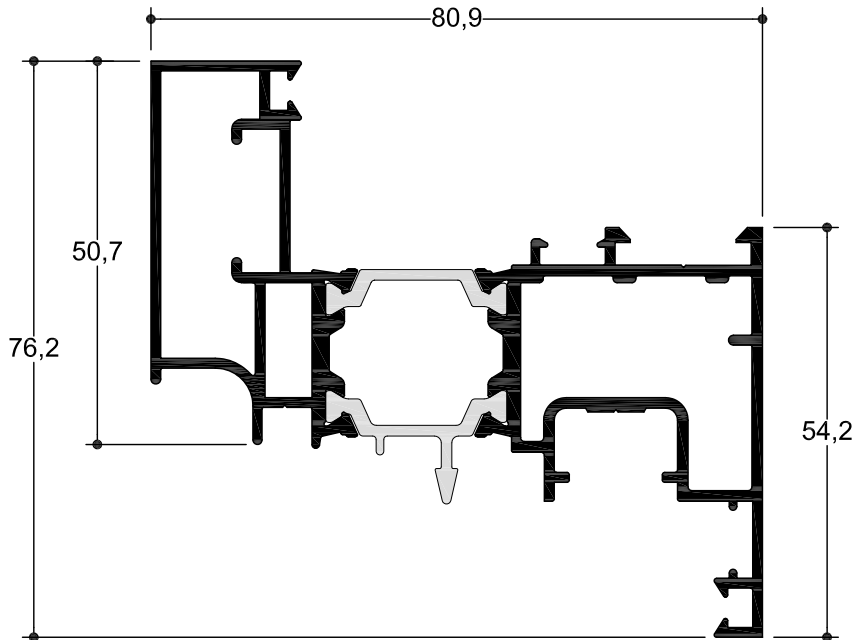


TH 5711

6,0 m | 1.769 gr/m

Ίσιο Φύλλο Τζαμιού
(Περιμ. Μηχ.) (Μικρό)

Straight Line Sash
(Mult. Mech.) (Small)

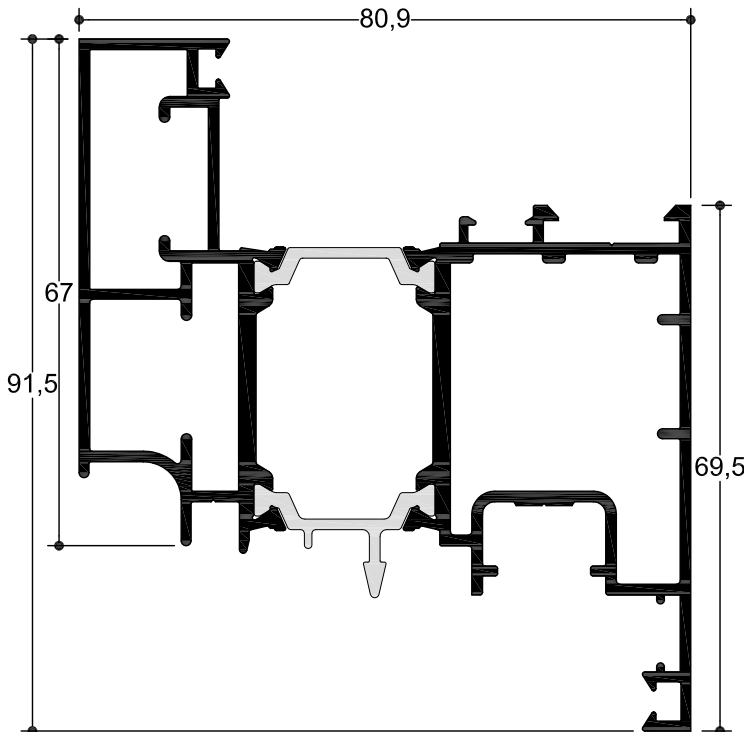


TH 5712

6,0 m | 2.204 gr/m

Ίσιο Φύλλο (Περιμ.
Μηχ.) (Μεσαίο)

Straight Line Sash
(Mult. Mech.) (Medium)

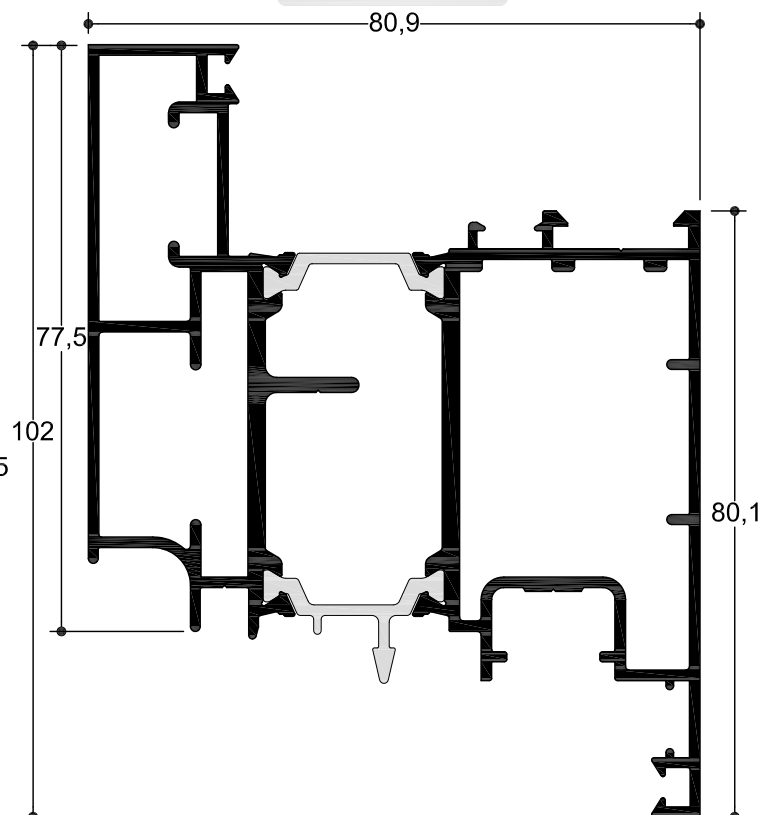


TH 5713

6,0 m | 2.527 gr/m
6,5 m

Ίσιο Φύλλο Πόρτας
(Περιμ. Μηχ.) (Large)

Straight Line Door Sash
(Mult. Mech.) (Large)

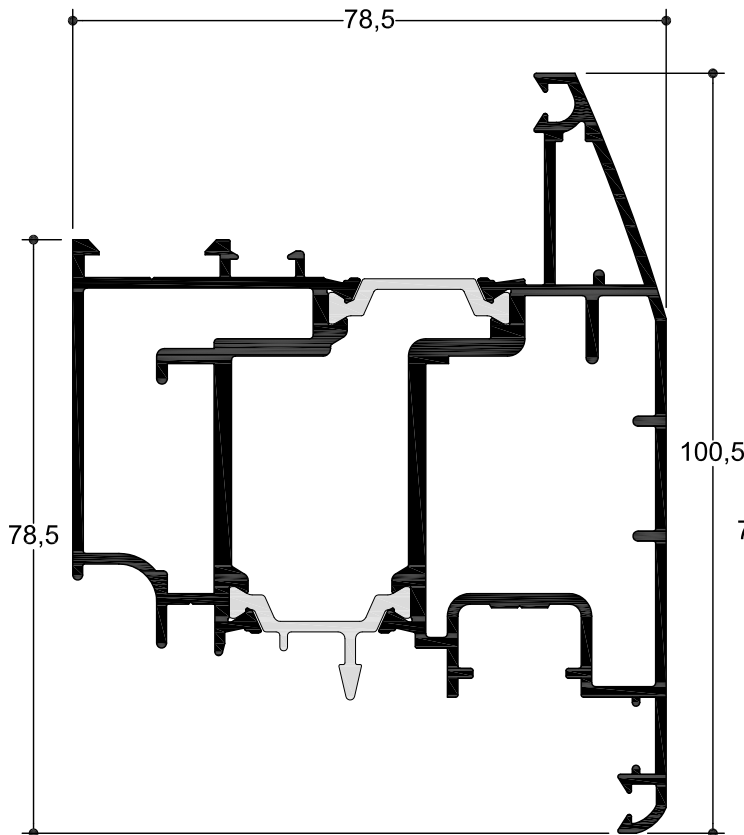


TH 5607

6,0 m | 2.445 gr/m

Οβάλ Φύλλο Εξωτερικά
Ανοιγόμενο (Περιμ. Μηχ.)

Outwards Opening Curved
Sash (Mult. Mech.)



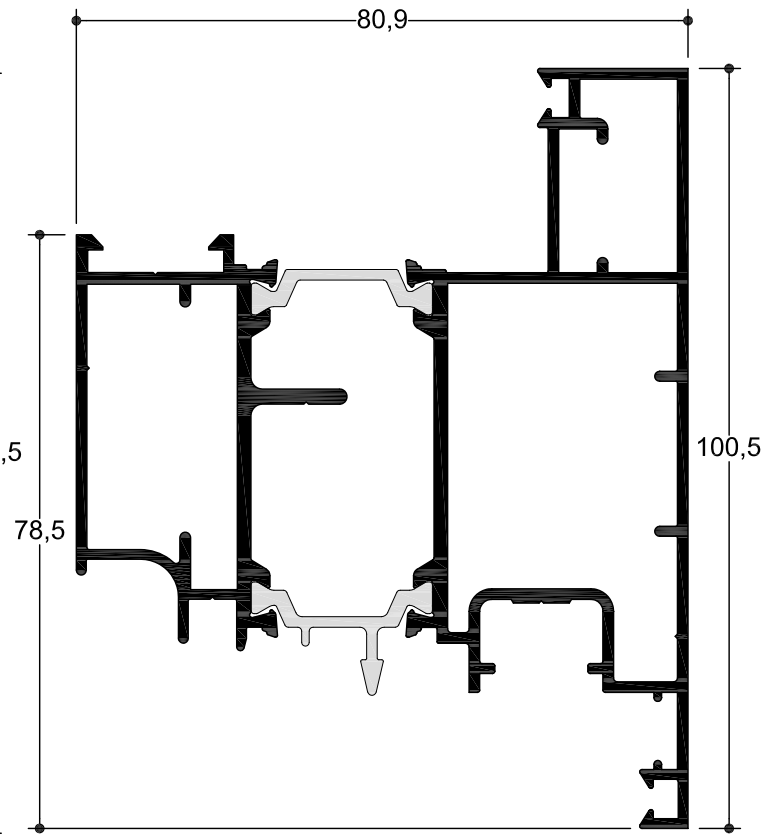
NEW

TH 55211

6,0 m | 2.289 gr/m

Ίσιο Φύλλο Πόρτας Εξωτερικά
Ανοιγόμενο (Περιμ. Μηχ.)

Outwards Opening Straight
Line Sash (Mult. Mech.)



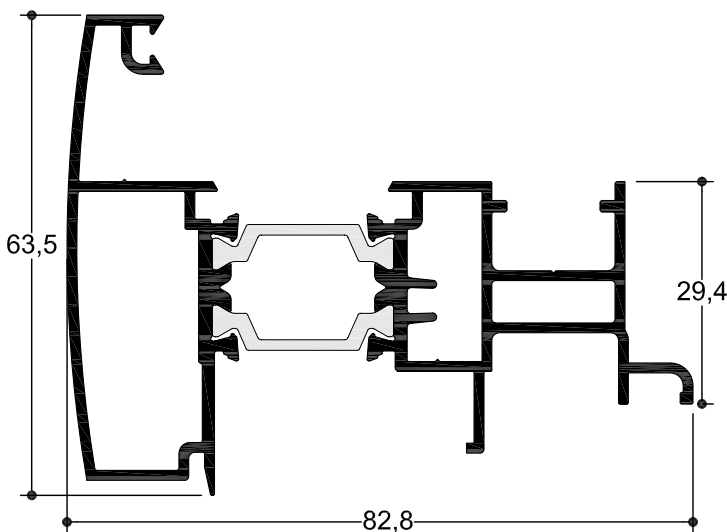
NEW

TH 55324

6,0 m | 1.509 gr/m

Οβάλ Μπινί
(Περιμ. Μηχ.)

Curved Adjoining
Profile (Mult. Mech.)



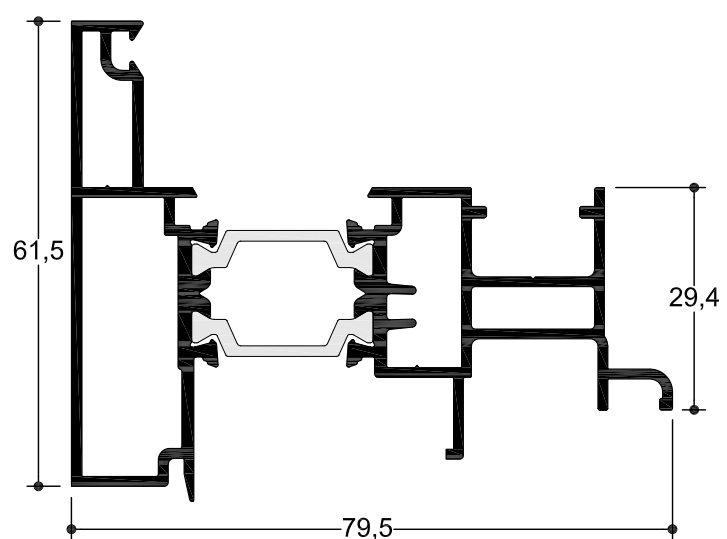
NEW

TH 55321

6,0 m | 1.560 gr/m

Ίσιο Μπινί
(Περιμ. Μηχ.)

Straight Line Adjoining
Profile (Mult. Mech.)

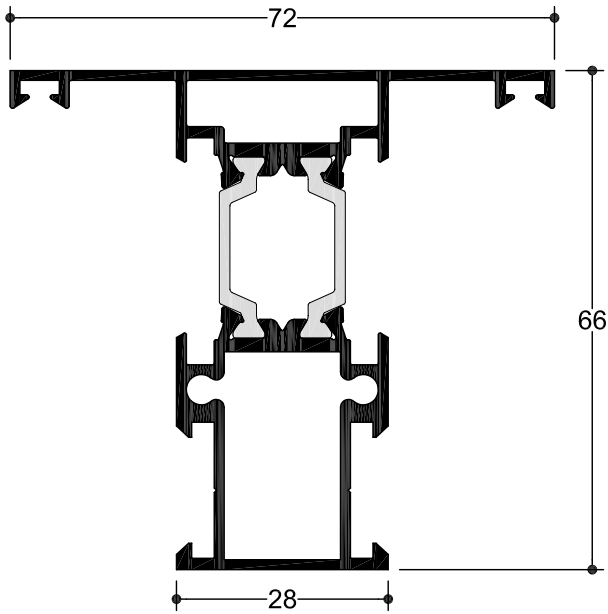


TH 5568

6,0 m 1.368 gr/m

Ίσιο Χώρισμα Φύλλου

Straight Line Transom
/Mullion for Sash

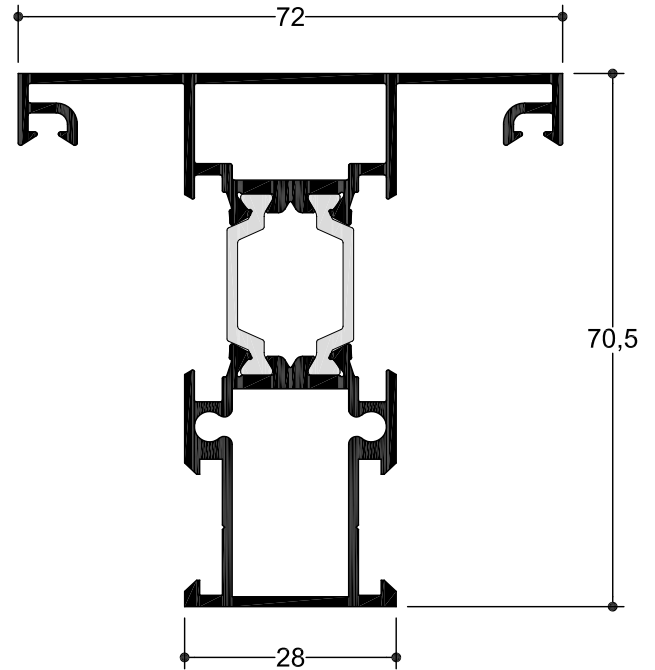


TH 5571

6,0 m 1.475 gr/m

Ίσιο Χώρισμα Κάσας

Straight Line Transom
/Mullion

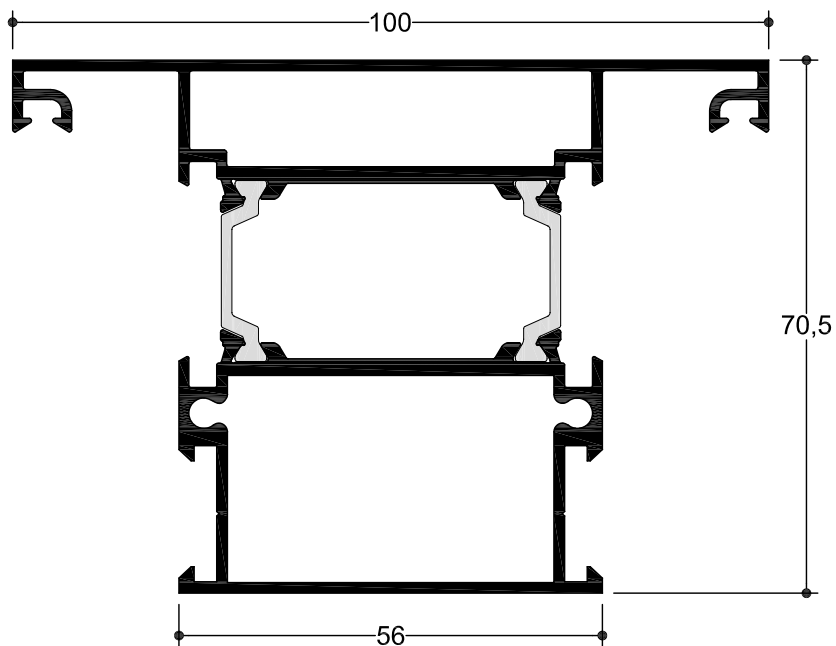


TH 5599

6,0 m 2.071 gr/m

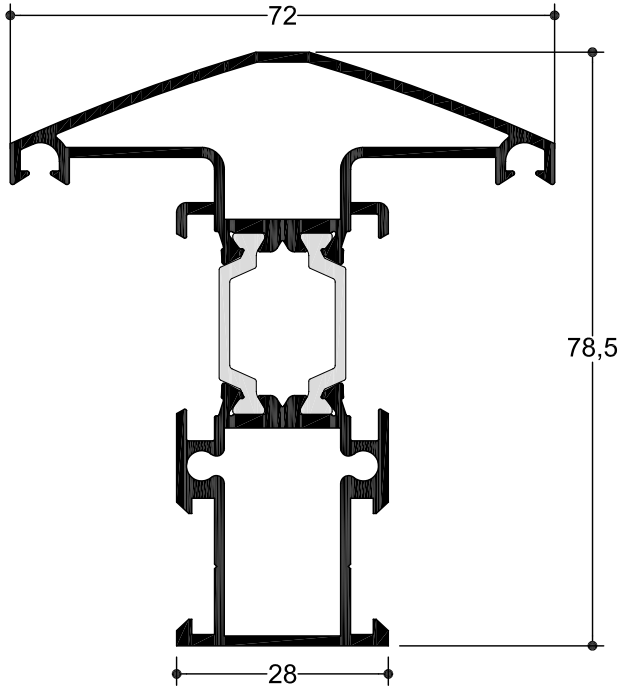
Ίσιο Μεγάλο Χώρισμα
Κάσας

Large Straight Line
Transom/Mullion for Frame



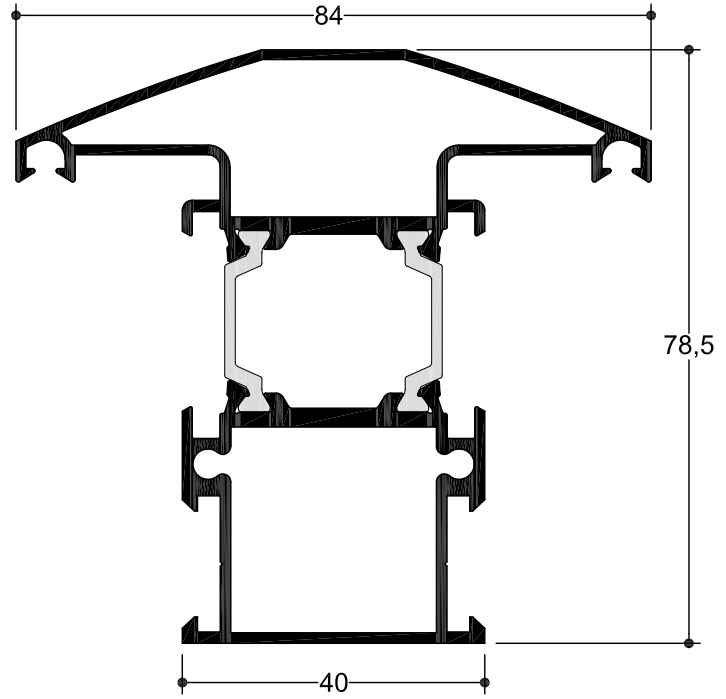
TH 5569

6,0 m | 1.550 gr/m
Οβάλ Χώρισμα Φύλλου
Oval Transom/Mullion
for Sash



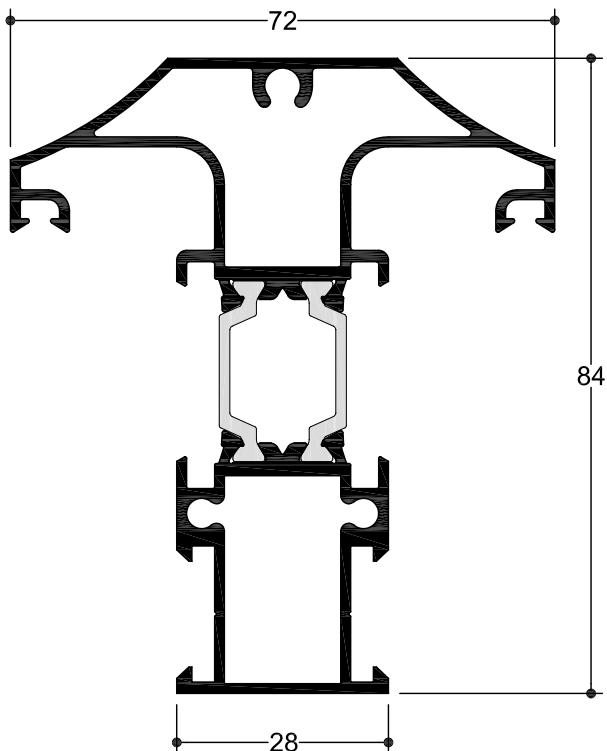
TH 5570

6,0 m | 1.815 gr/m
Οβάλ Χώρισμα Φύλλου
Curved Transom
/Mullion for Sash



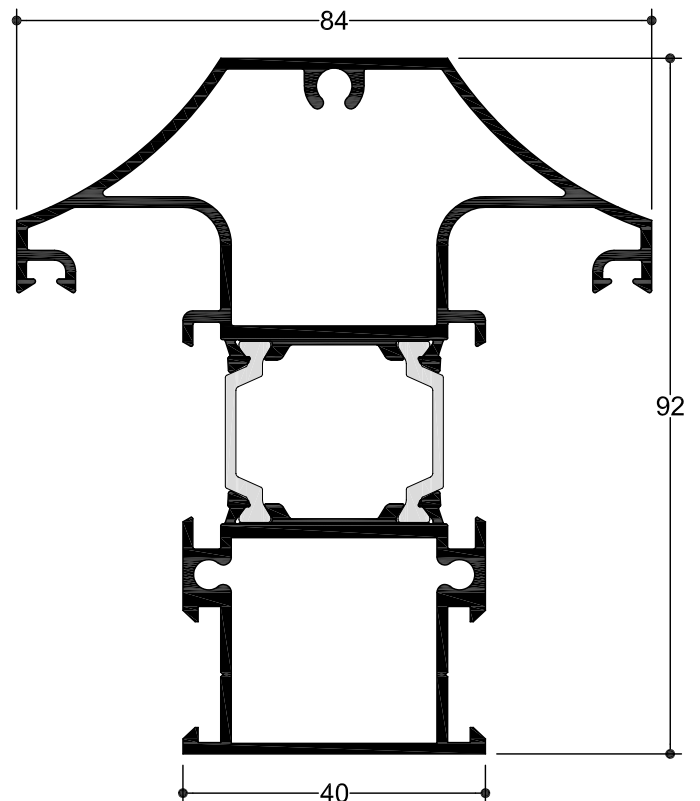
TH 5572

6,0 m | 1.702 gr/m
Οβάλ Χώρισμα Κάσας
Curved Transom
/Mullion for Frame



TH 5573

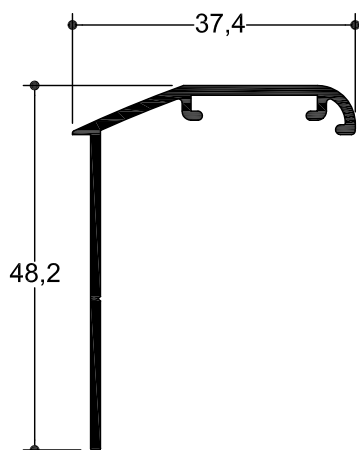
6,0 m | 2.048 gr/m
Οβάλ Χώρισμα Κάσας
Curved Transom
/Mullion for Frame



TV 5048

6,0 m | 329 gr/m

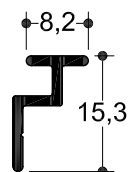
Αρμολάυπτρο
Wall Addition Profile



TV 56523

6,0 m | 93 gr/m

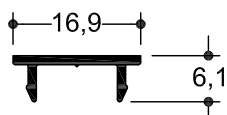
Συνδετικό Κασών
Frame Connector



TV 5143

6,0 m | 83 gr/m

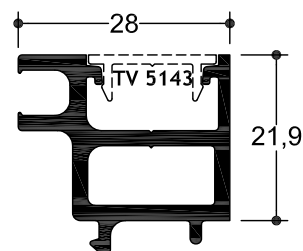
Καπάκι για TV 5142
Clip for TV 5142



TV 5142

6,0 m | 554 gr/m

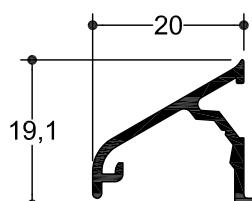
Ίσιο Πηχάκι
Straight Line Clip



TV5 110

6,0 m | 168 gr/m

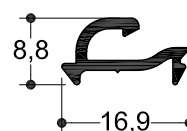
Νεροσταλλάκτης
Water Drip Profile



TV 5040

6,0 m | 120 gr/m

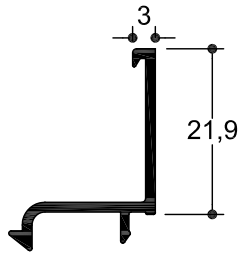
Κούμπωμα για πηχάκι
Clip



TV 5044

6,0 m 173 gr/m

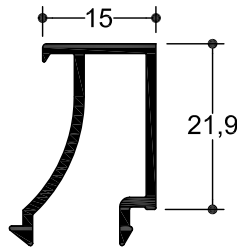
Ίσιο Πηχάκι
Straight Line Clip



TV 5055

6,0 m 257 gr/m

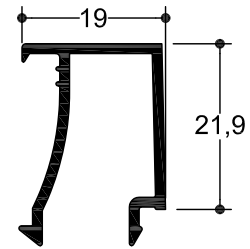
Ίσιο Πηχάκι
Straight Line Clip



TV 8500

6,0 m 266 gr/m

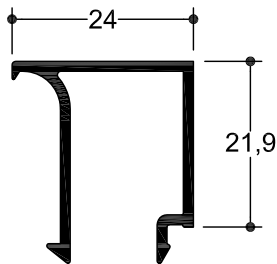
Ίσιο Πηχάκι
Straight Clip



TV 5069

6,0 m 285 gr/m

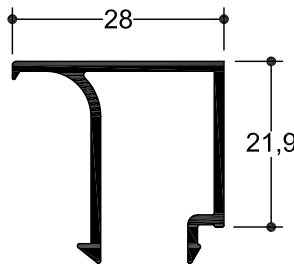
Ίσιο Πηχάκι
Straight Line Clip



TV 5043

6,0 m 302 gr/m

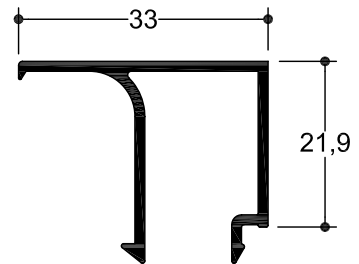
Ίσιο Πηχάκι
Straight Line Clip



TV 5042

6,0 m 320 gr/m

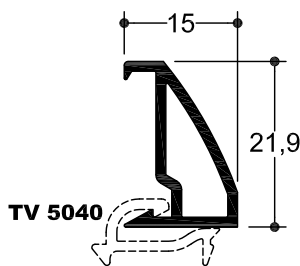
Ίσιο Πηχάκι
Straight Line Clip



TV 5039

6,0 m 222 gr/m

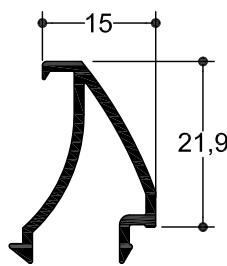
Ίσιο Πηχάκι
Straight Line Clip



TV 5041

6,0 m 231 gr/m

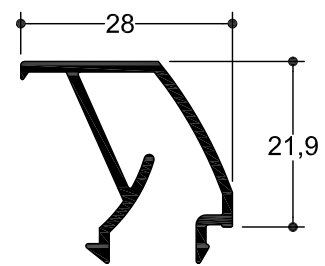
Ίσιο Πηχάκι
Straight Clip



TV 5056

6,0 m 307 gr/m

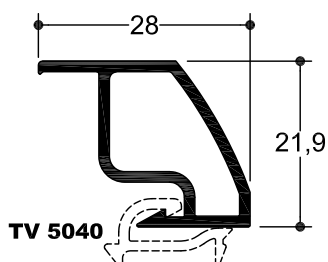
ΟΒάλ Πηχάκι
Curved Clip



TV 5065

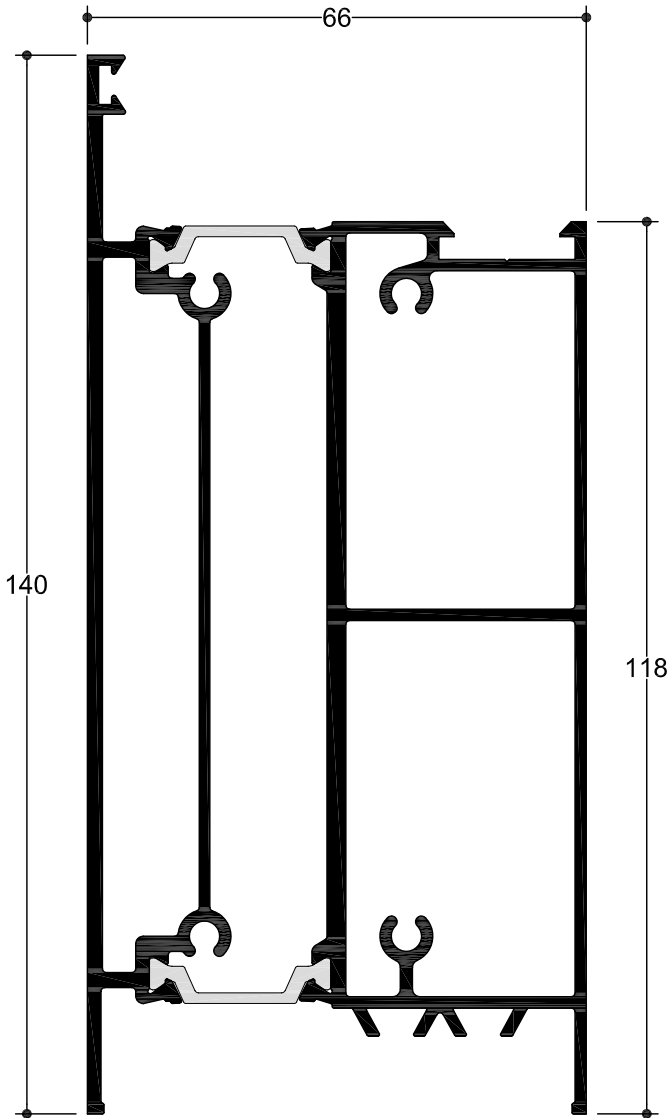
6,0 m 316 gr/m

ΟΒάλ Πηχάκι
Curved Clip



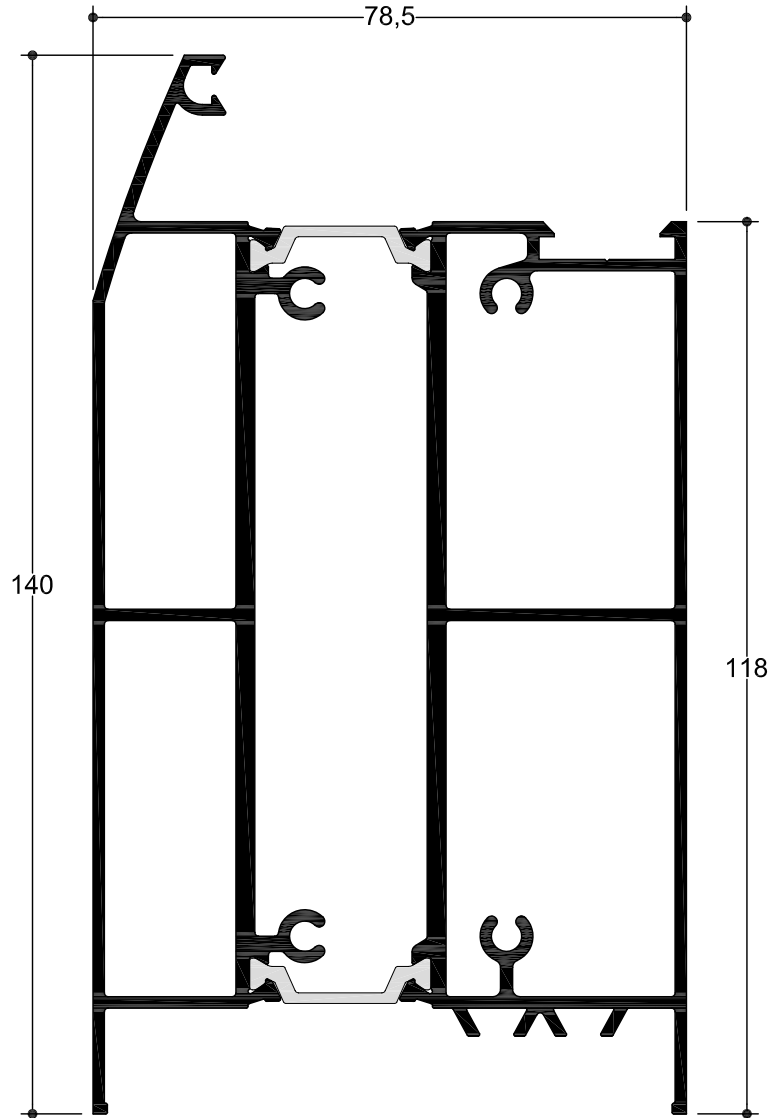
TH 5584

6,0 m 3.408 gr/m
Ίσιος Ταμπλάς Πόρτας
Straight Line Kickplate



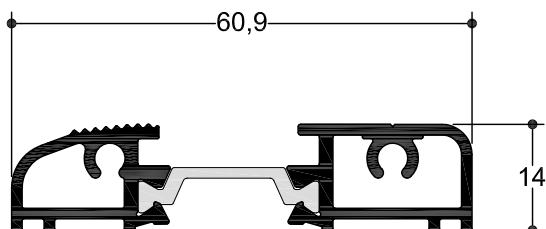
TH 5585

6,0 m 3.702 gr/m
Οβάλ Ταμπλάς Πόρτας
Curved Kickplate



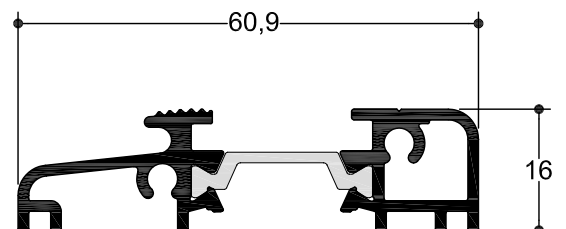
TH 5588

6,0 m 735 gr/m
Κατωκάσι Στεγάνωσης
Floor Sealant Profile



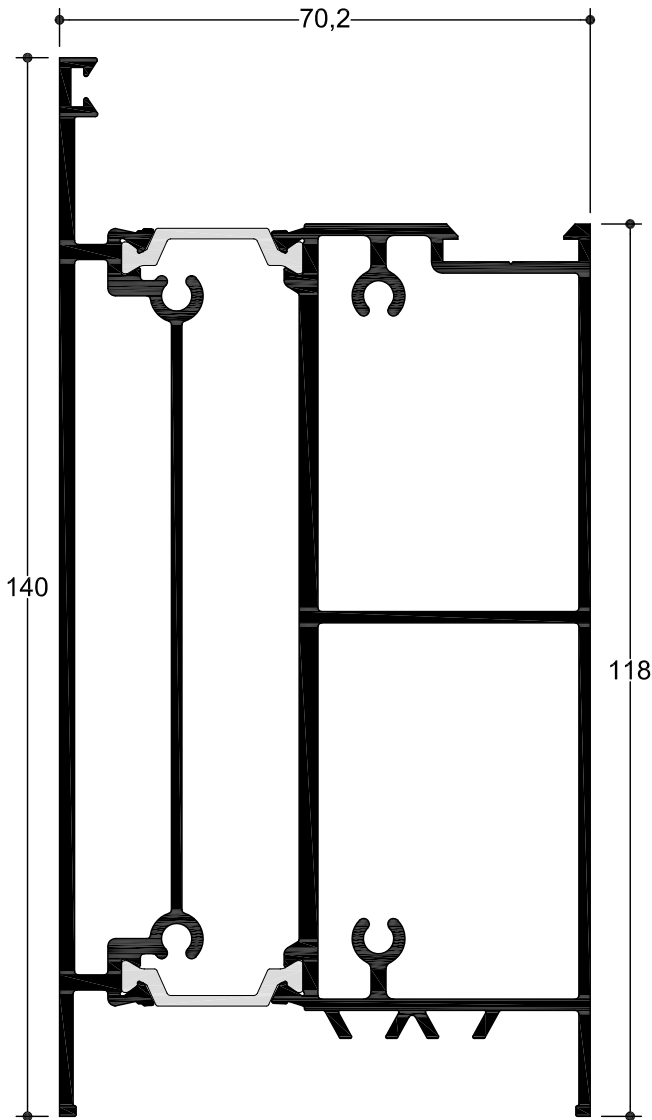
TH 5605

6,0 m 695 gr/m
Κατωκάσι Στεγάνωσης
(Εξτρα)
Threshold (Extra)



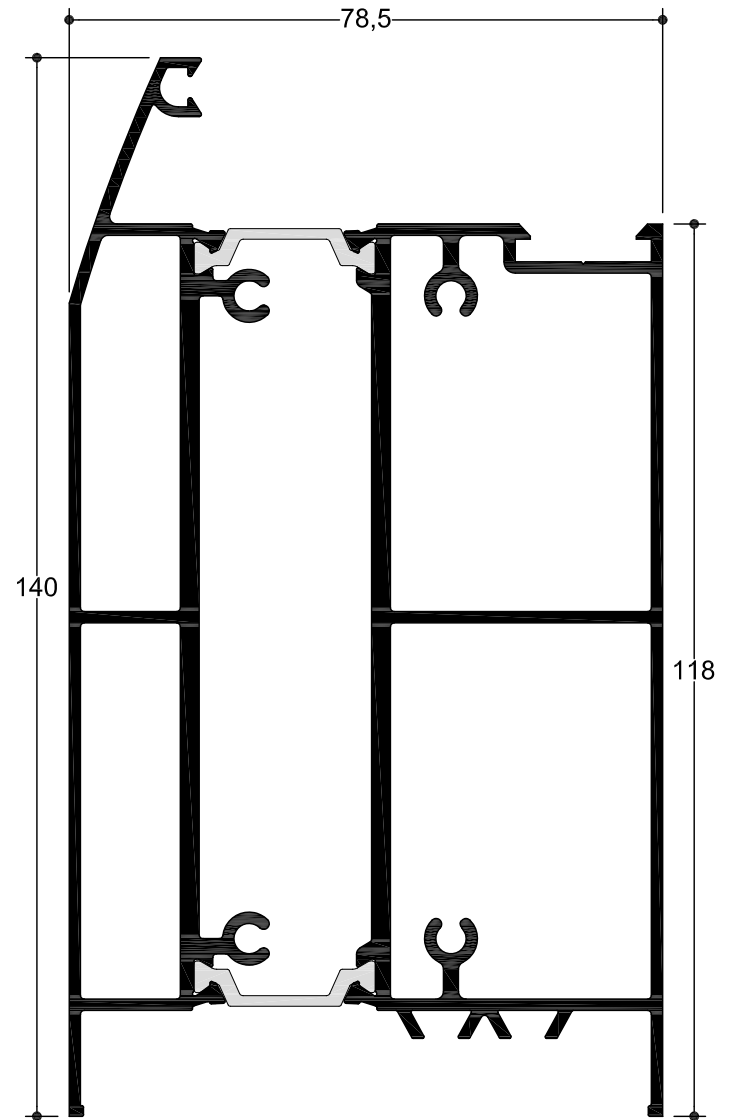
TH 5787

6,0 m 3.480 gr/m
Ίσιος Ταμπλάς Πόρτας
Εξωτερικά Ανοιγόμενος
Outwards Opening
Straight Line Kickplate



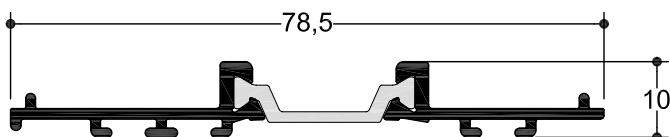
TH 5586

6,0 m 3.720 gr/m
Οβάλ Ταμπλάς Πόρτας
Εξωτερικά Ανοιγόμενος
Outwards Opening
Curved Kickplate



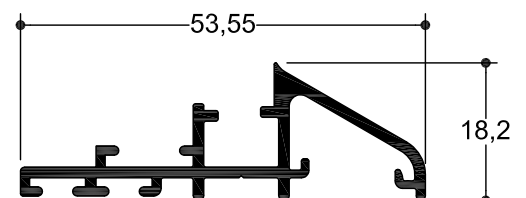
TH 5587

6,0 m 495 gr/m
Προφίλ Στεγάνωσης
Πόρτας
Water Insulation
Profile for Door



TV 5096

6,0 m 447 gr/m
Νεροσταλλάκτης
Water Drip Profile

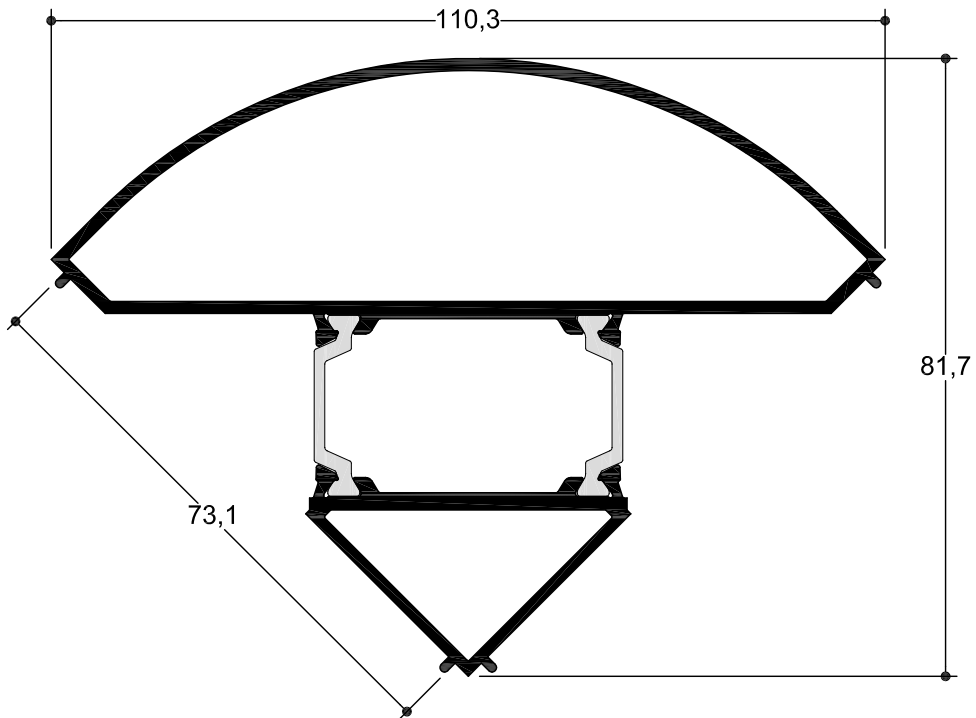


TH 5589

6,0 m | 1.857 gr/m

Κολώνα 90° για Κάσες
78mm

Mullion Profile 90° for
78mm Frames

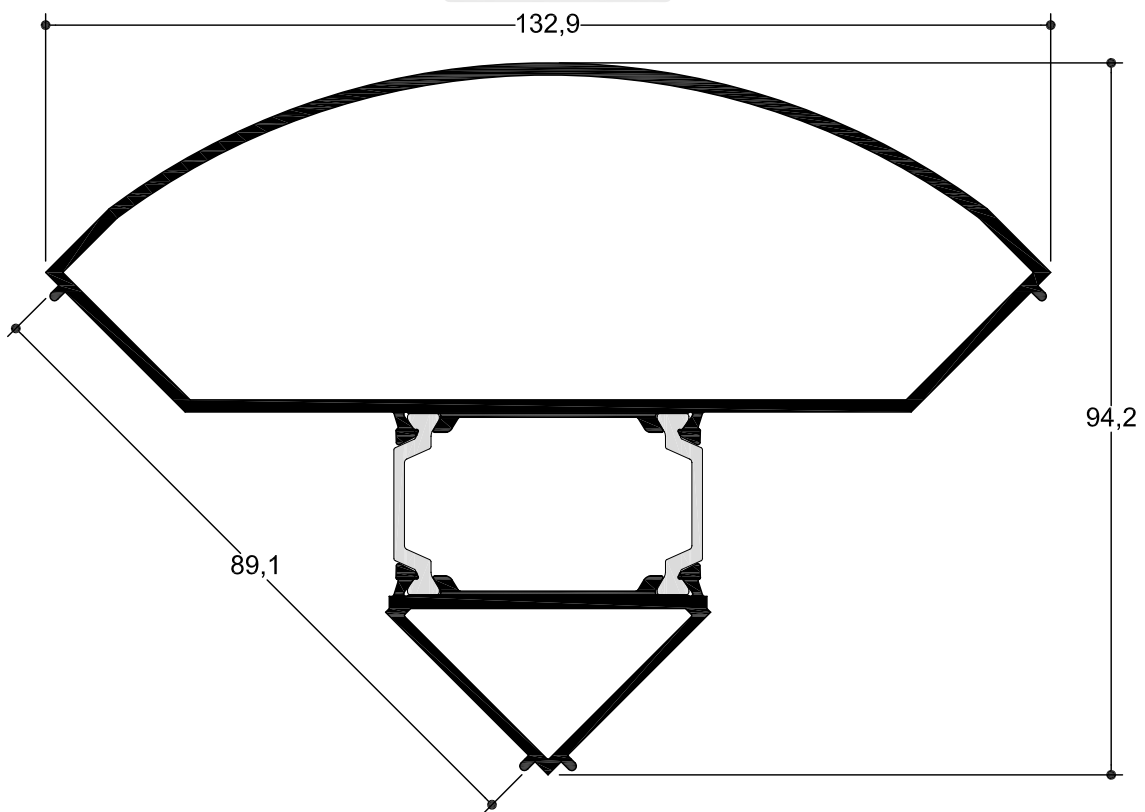


TH 5590

6,0 m | 2.090 gr/m

Κολώνα 90° για Κάσες
94mm

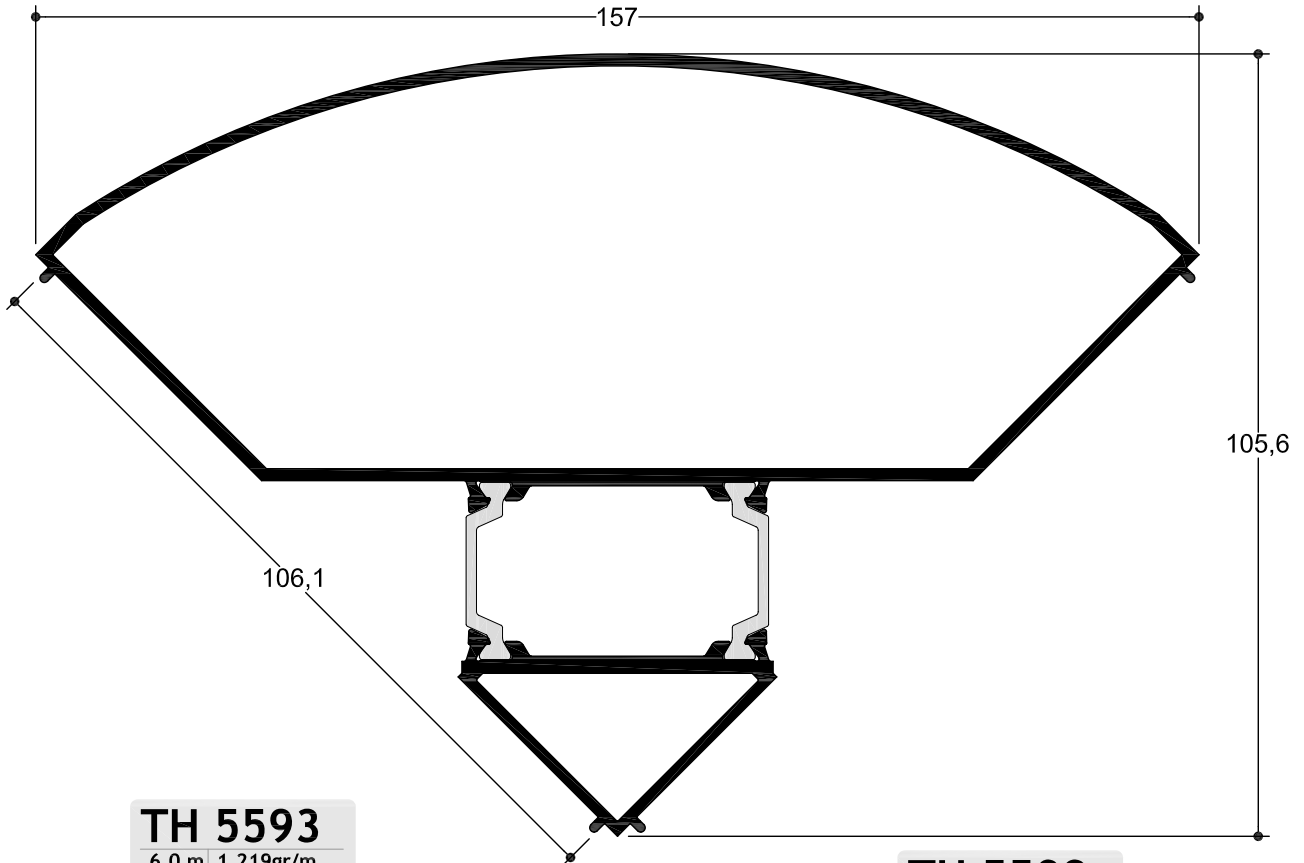
Mullion Profile 90° for
94mm Frames



TH 5591

6,0 m | 1.857 gr/m
Κολώνα 90° για Κάσες
111mm

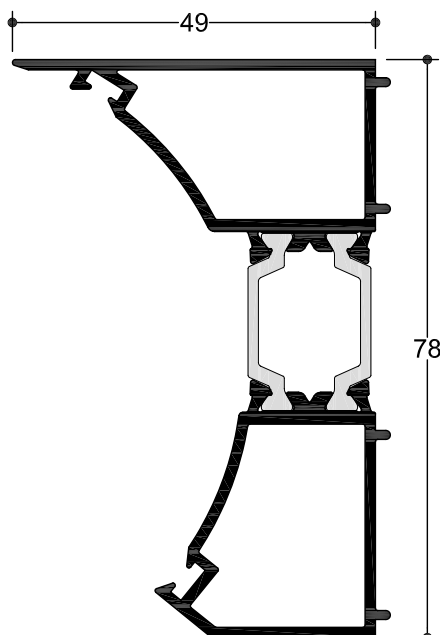
Mullion Profile 90° for
111mm Frames



TH 5593

6,0 m | 1.219gr/m
Στροφέας (Συνδυάζεται
με TH 5592)

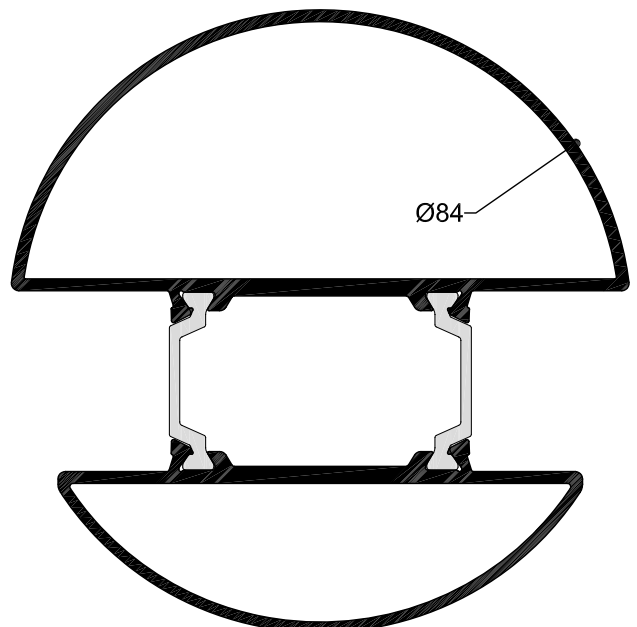
Adaptor (Combined
with TH 5592)



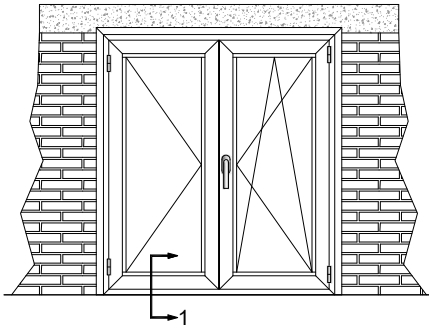
TH 5592

6,0 m | 1.889 gr/m
Κολώνα (Συνδυάζεται
με TH 5593)

Mullion (Combined
with TH 5593)



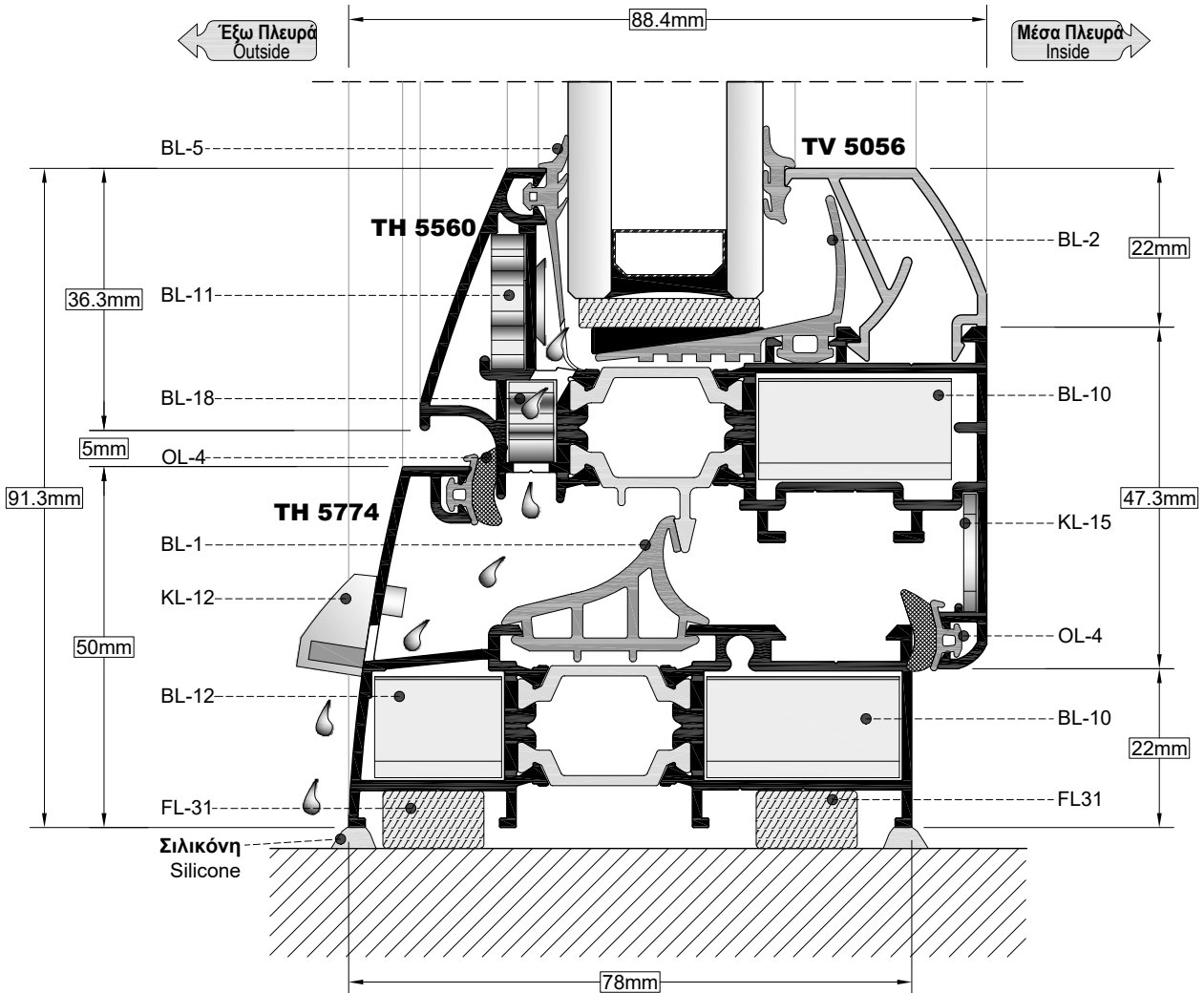
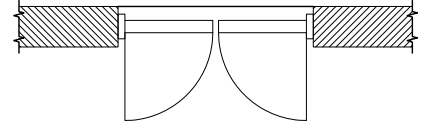
ΟΨΗ | SIDE VIEW



ΤΟΜΗ 01
SECTION

ΚΛΙΜΑΚΑ 1:1
SCALE

ΚΑΤΟΨΗ | TOP VIEW

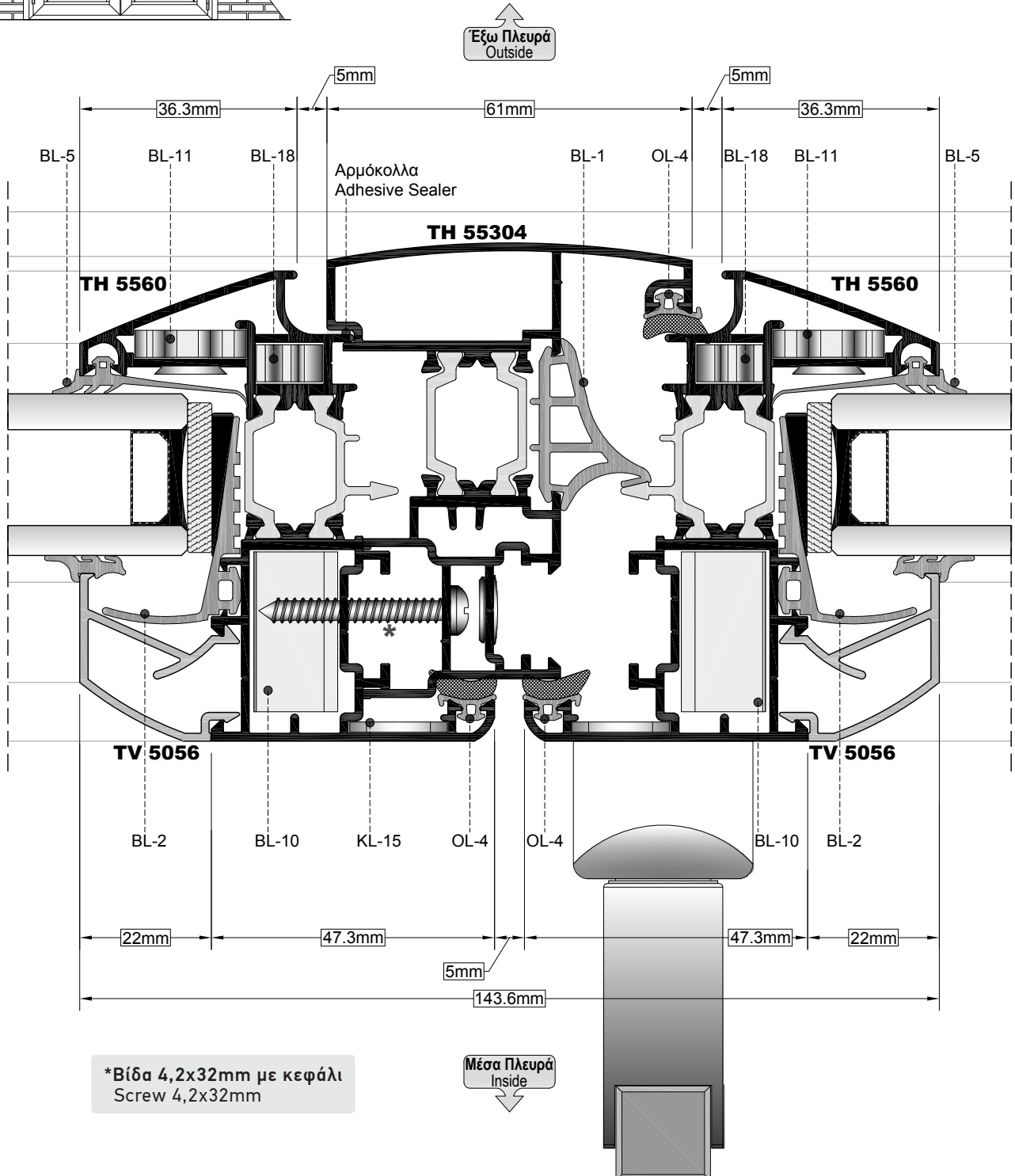
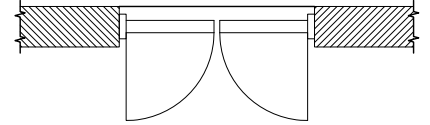
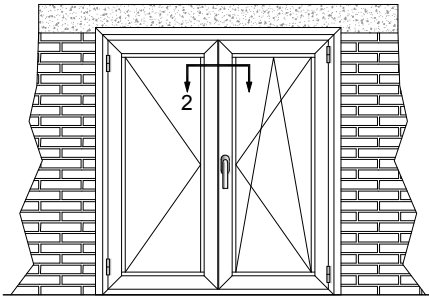


ΟΨΗ | SIDE VIEW

TOMH
SECTION **02**

ΚΛΙΜΑΚΑ
SCALE 1:1

ΚΑΤΟΨΗ | TOP VIEW

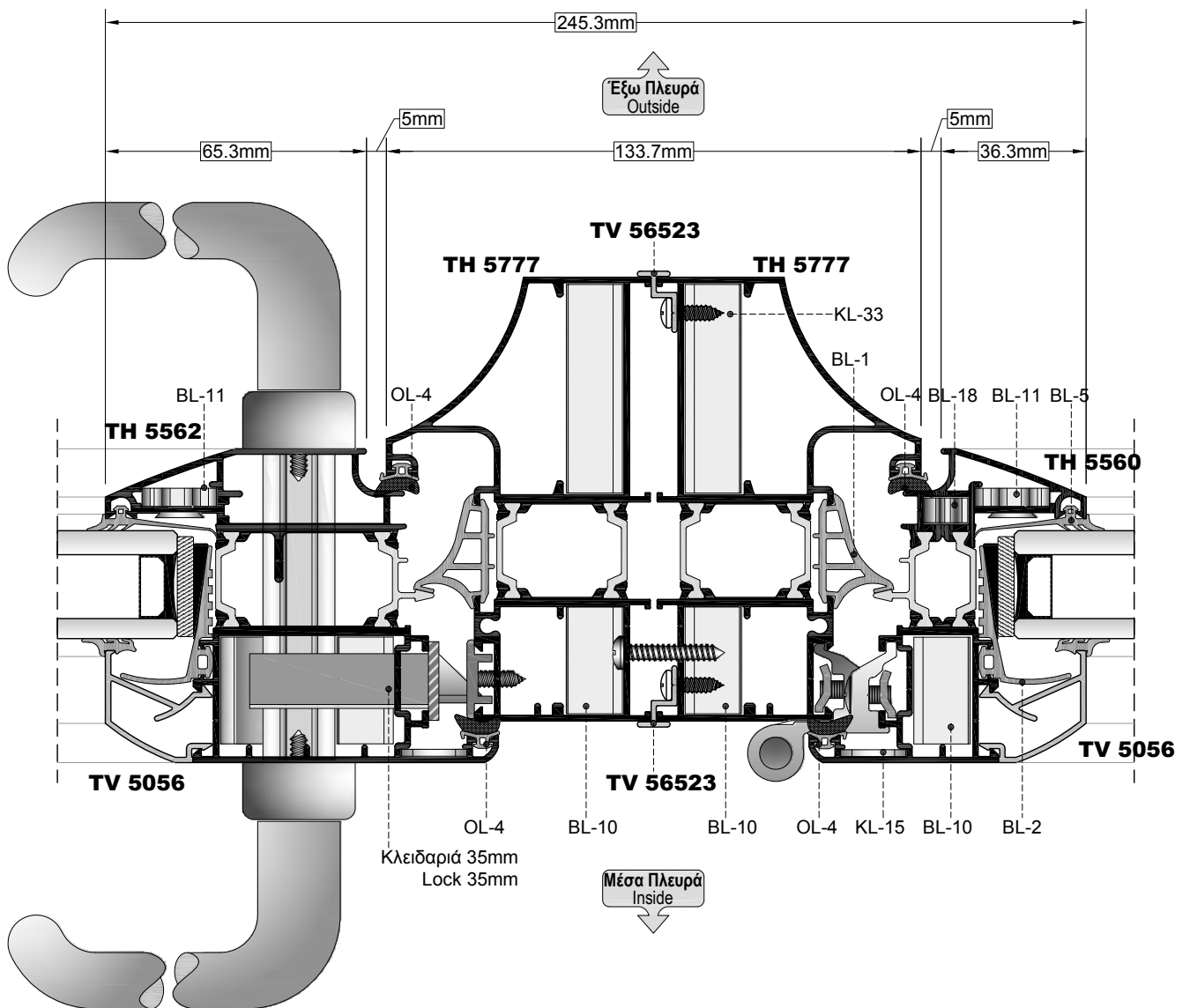
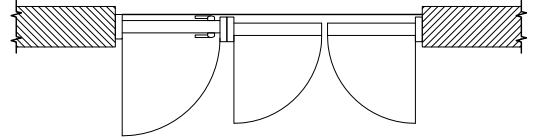
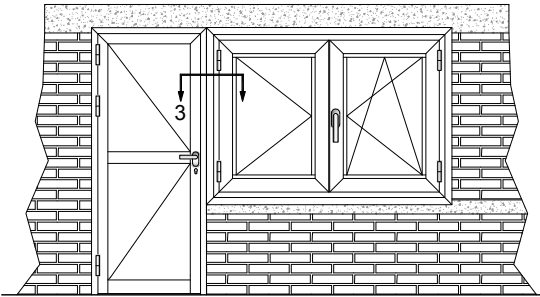


ΟΨΗ | SIDE VIEW

ΤΟΜΗ
SECTION **03**

ΚΛΙΜΑΚΑ
SCALE 0,6:1

ΚΑΤΟΨΗ | TOP VIEW

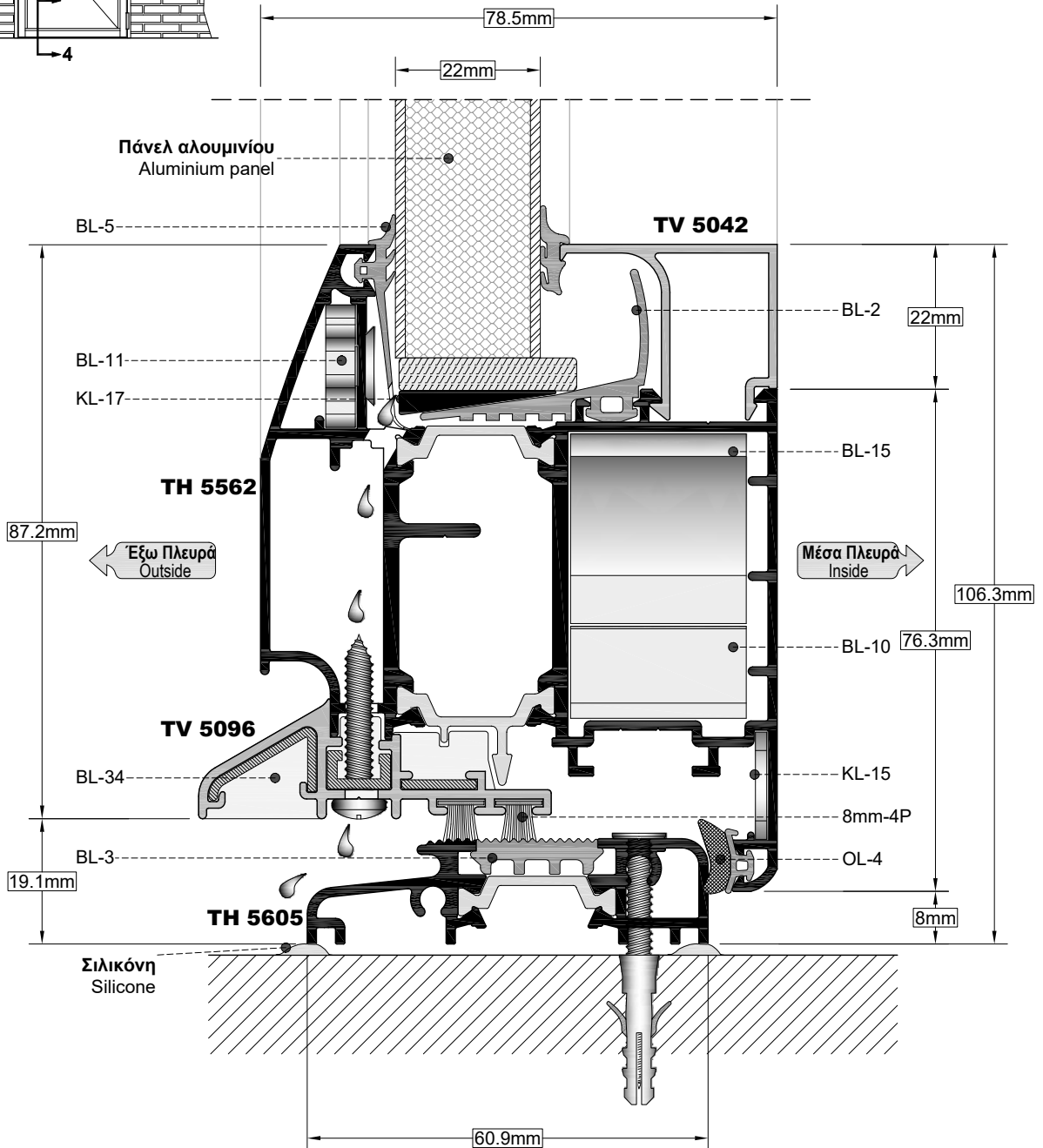
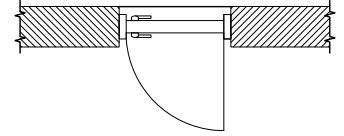
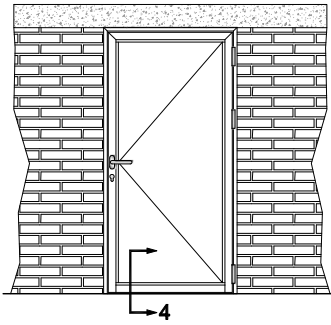


ΟΨΗ | SIDE VIEW

ΤΟΜΗ SECTION **04**

ΚΛΙΜΑΚΑ SCALE 1:1

ΚΑΤΟΨΗ | TOP VIEW



ΣΗΜΕΙΩΣΗ | NOTE
TV 5096 = Πφ - 76mm

ΟΨΗ | SIDE VIEW

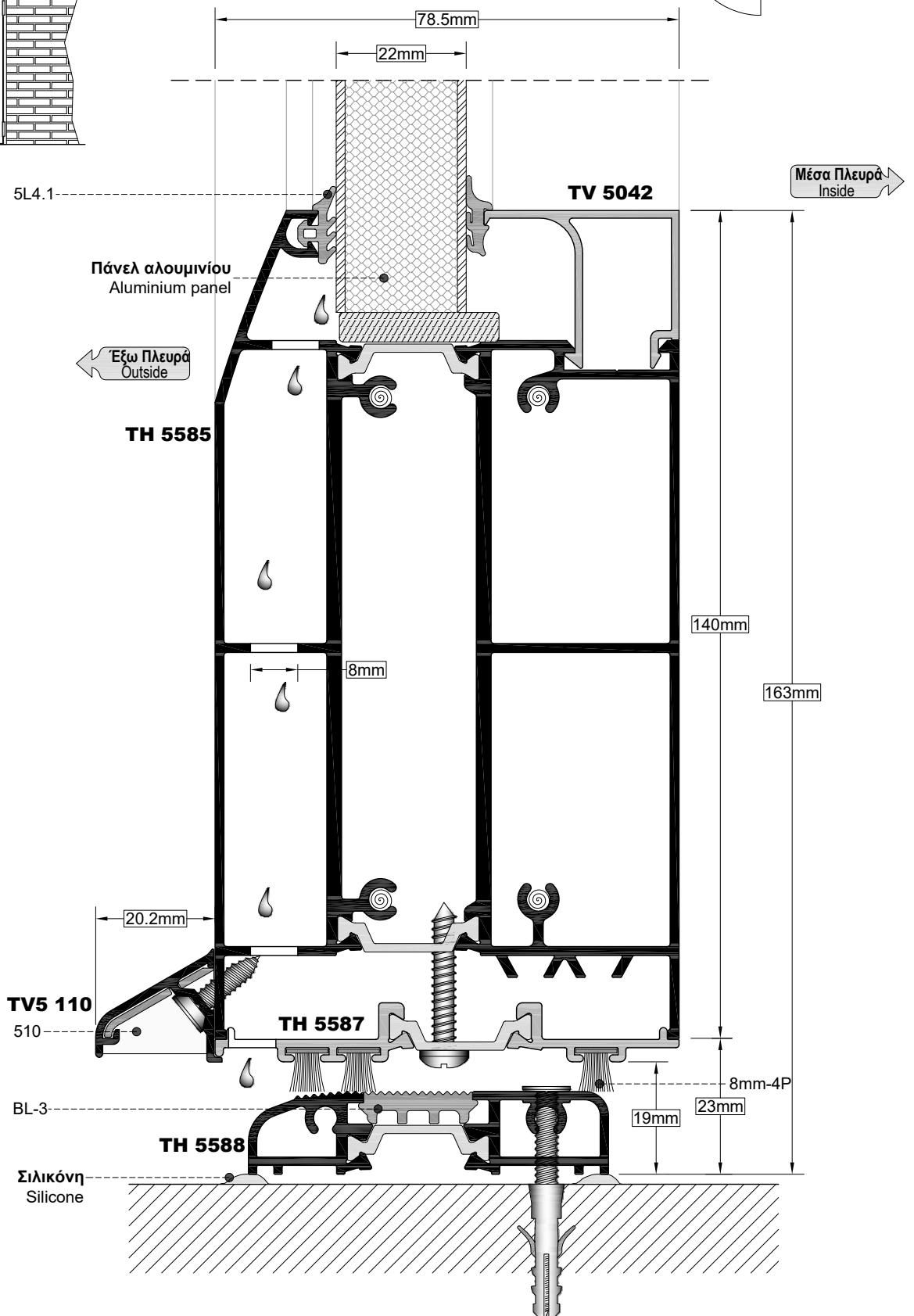
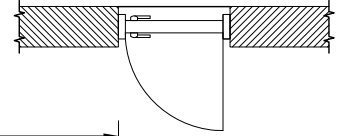
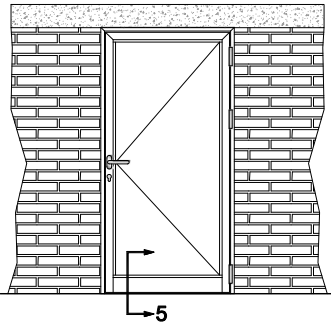
TOMH
SECTION

05

ΚΛΙΜΑΚΑ
SCALE

1:1

ΚΑΤΟΨΗ | TOP VIEW

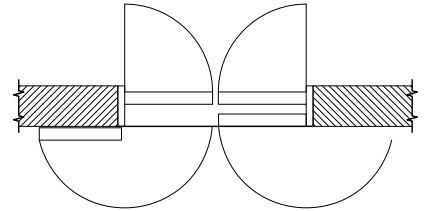
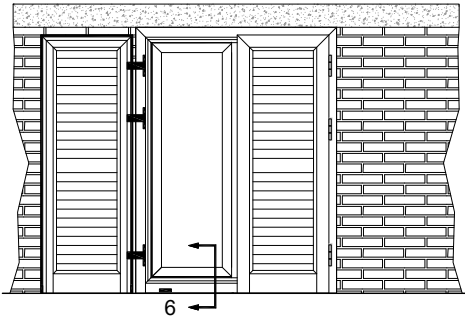


ΟΨΗ | SIDE VIEW

ΤΟΜΗ
SECTION **06**

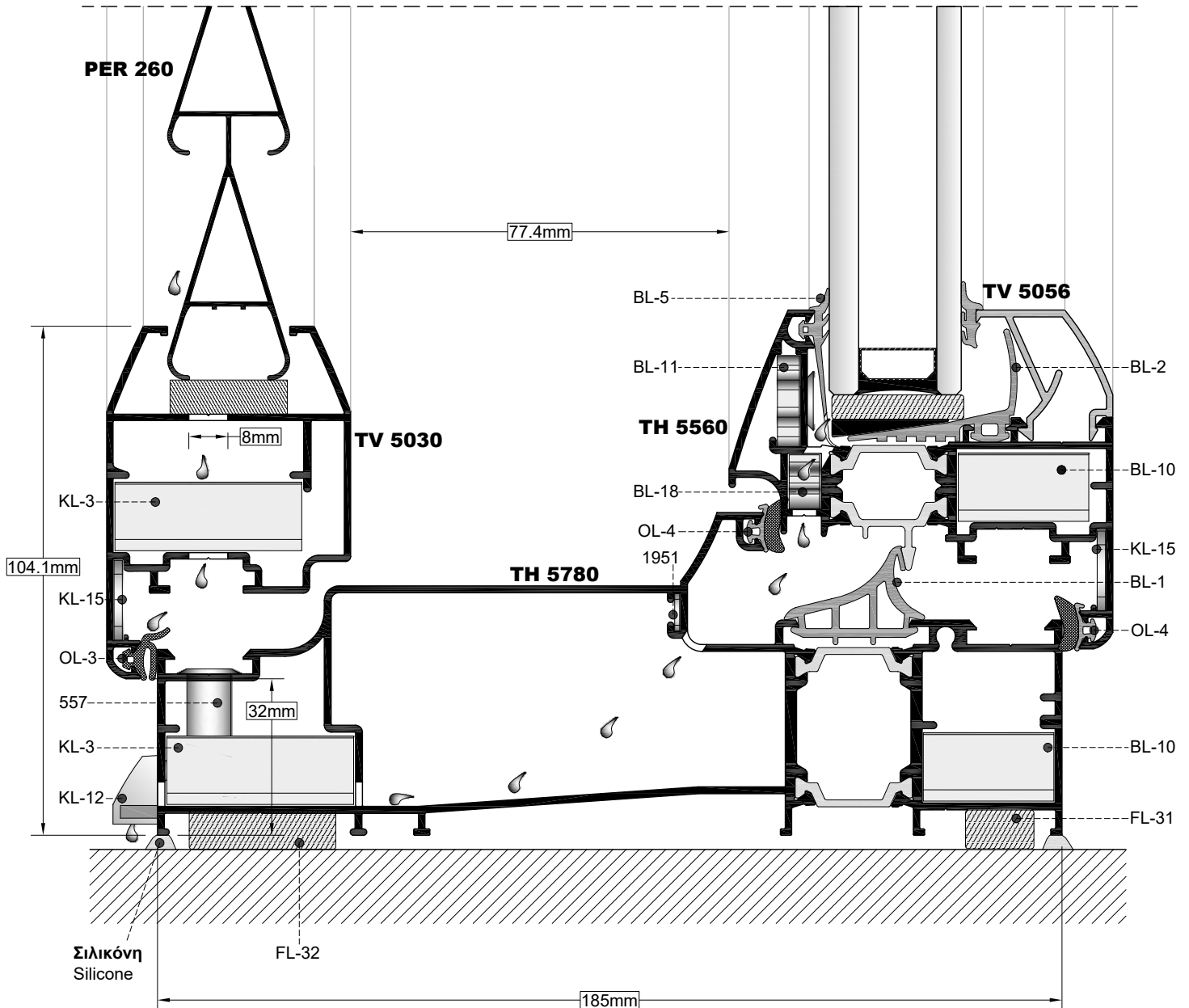
ΚΛΙΜΑΚΑ
SCALE 0,8:1

ΚΑΤΟΨΗ | TOP VIEW

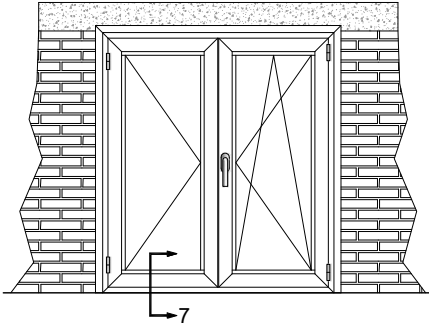


Εξω Πλευρά
Outside

Μέσα Πλευρά
Inside



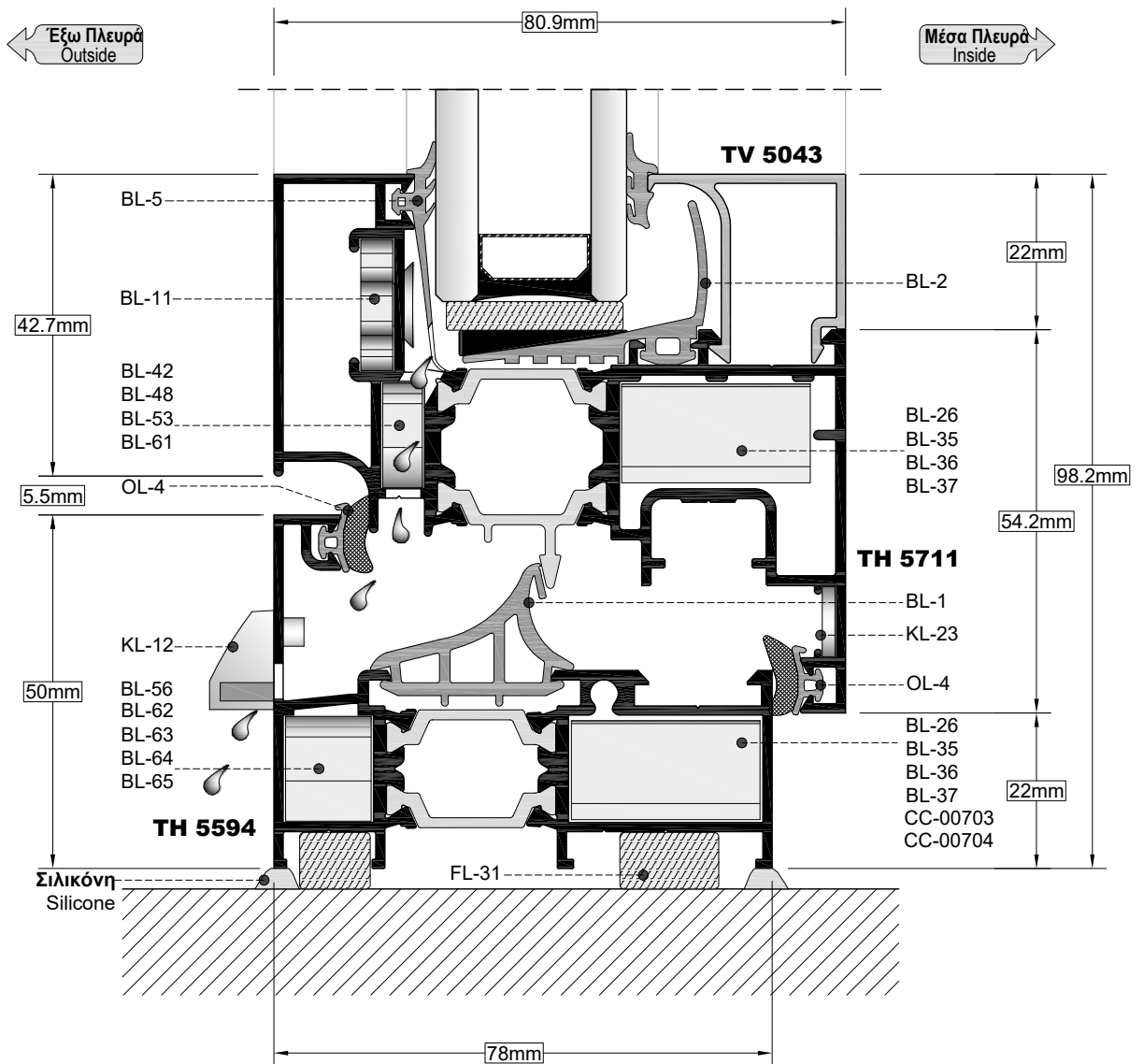
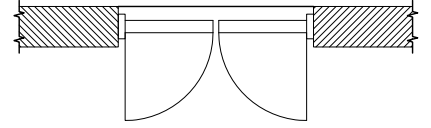
ΟΨΗ | SIDE VIEW



ΤΟΜΗ
SECTION **07**

ΚΛΙΜΑΚΑ
SCALE 1:1

ΚΑΤΟΨΗ | TOP VIEW

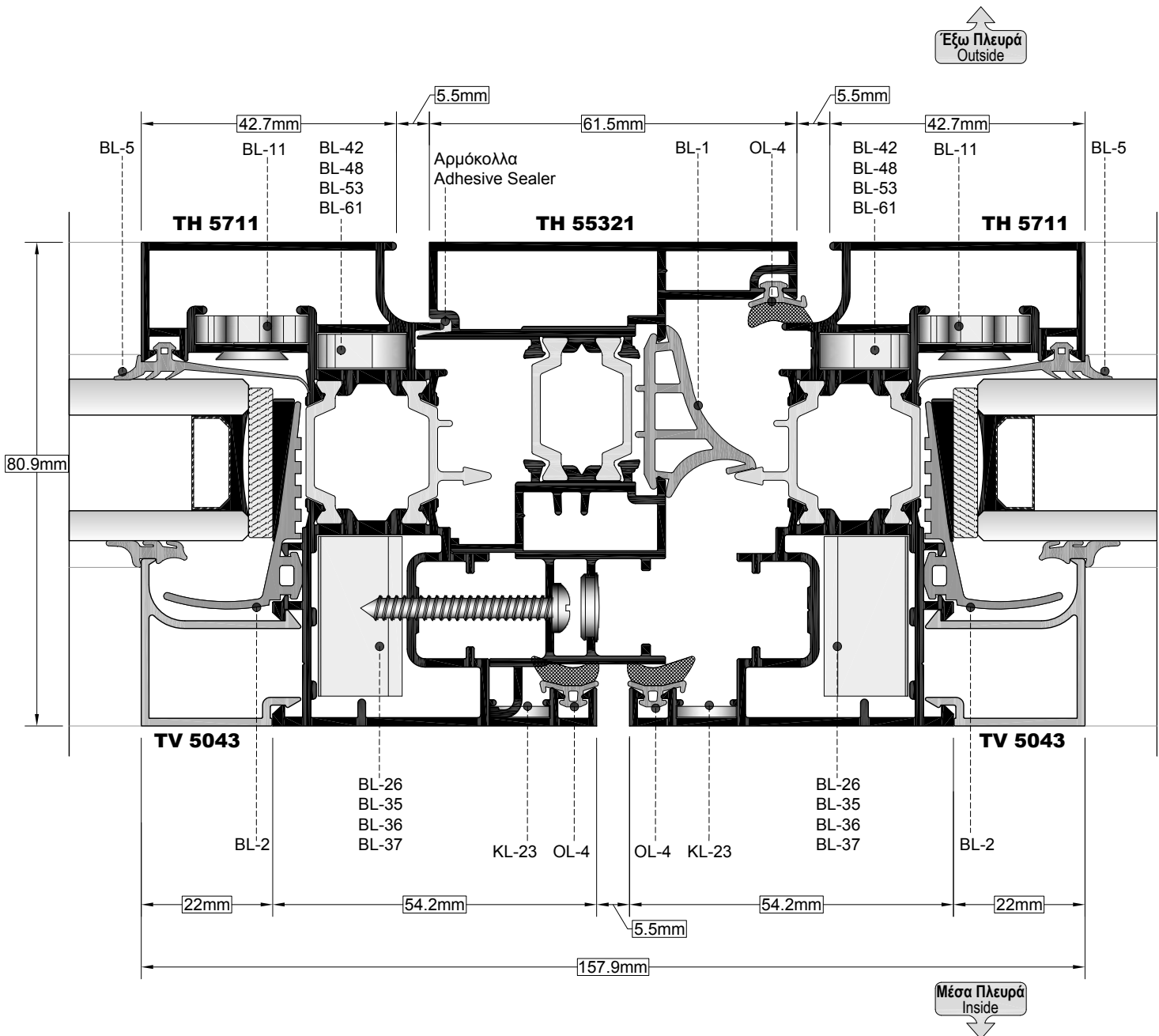
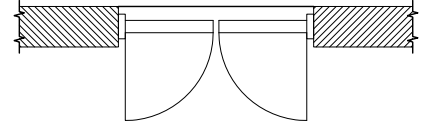
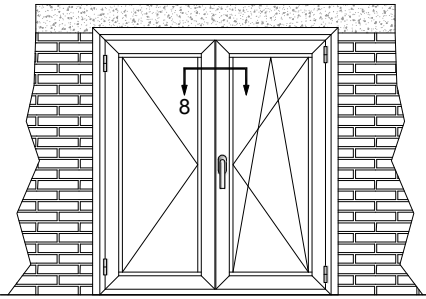


ΟΨΗ | SIDE VIEW

ΤΟΜΗ
SECTION **08**

ΚΛΙΜΑΚΑ
SCALE 1:1

ΚΑΤΟΨΗ | TOP VIEW

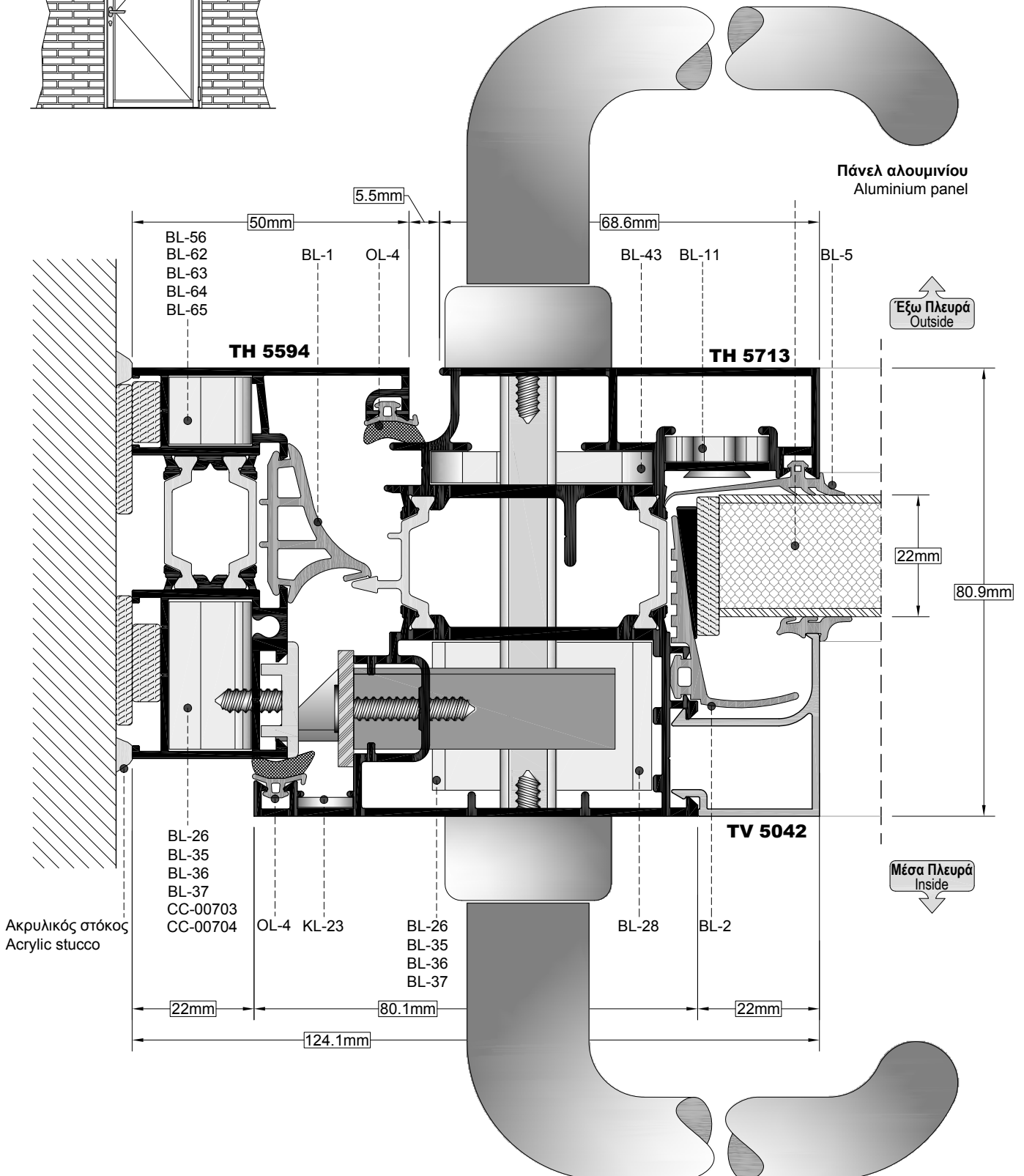
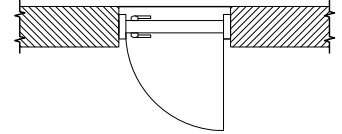
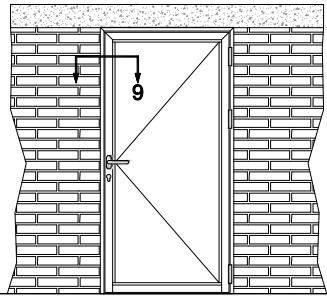


ΟΨΗ | SIDE VIEW

ΤΟΜΗ
SECTION **09**

ΚΛΙΜΑΚΑ
SCALE 1:1

ΚΑΤΟΨΗ | TOP VIEW



ΟΨΗ | SIDE VIEW

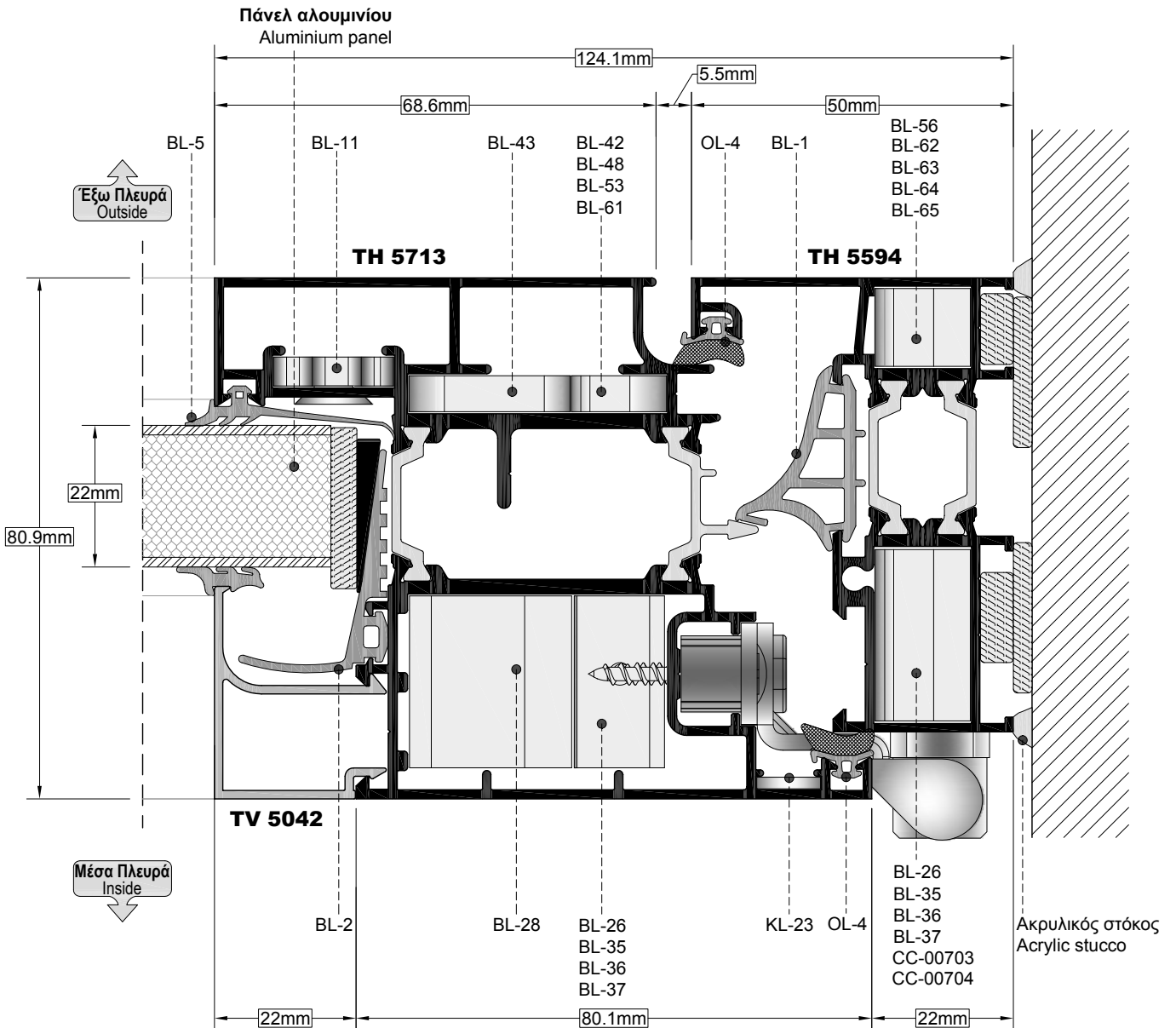
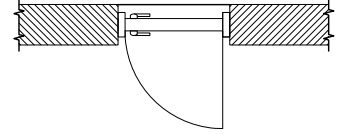
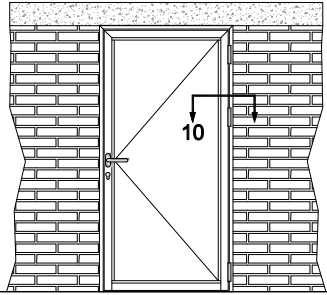
ΤΟΜΗ
SECTION

10

ΚΛΙΜΑΚΑ
SCALE

1:1

ΚΑΤΟΨΗ | TOP VIEW

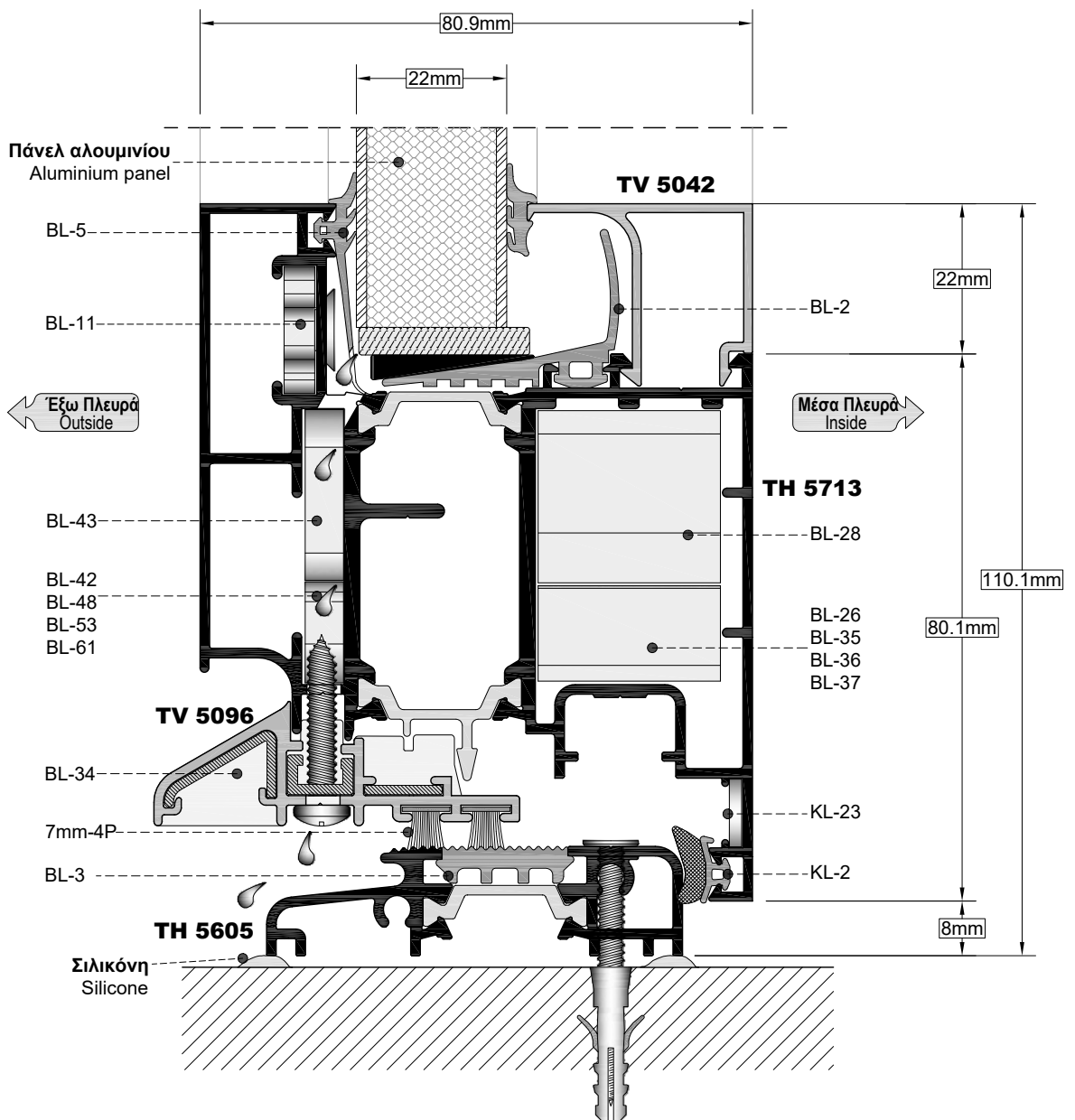
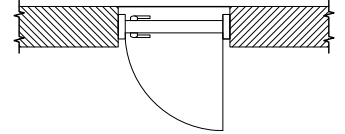
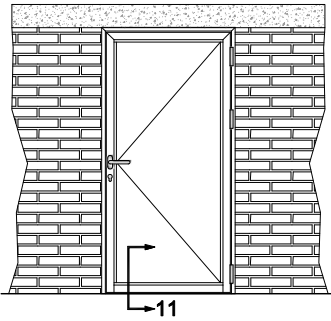


ΟΨΗ | SIDE VIEW

ΤΟΜΗ
SECTION **11**

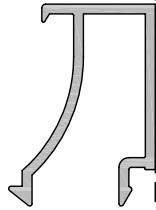
ΚΛΙΜΑΚΑ
SCALE 1:1

ΚΑΤΟΨΗ | TOP VIEW



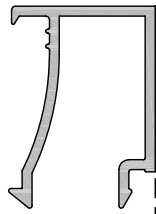
ΣΗΜΕΙΩΣΗ | NOTE
TV 5096 = Πφ - 76mm

61
46 15



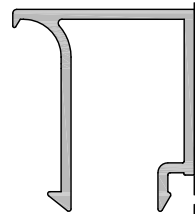
TV 5055

42 19



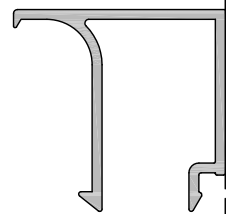
TV 8500

37 24



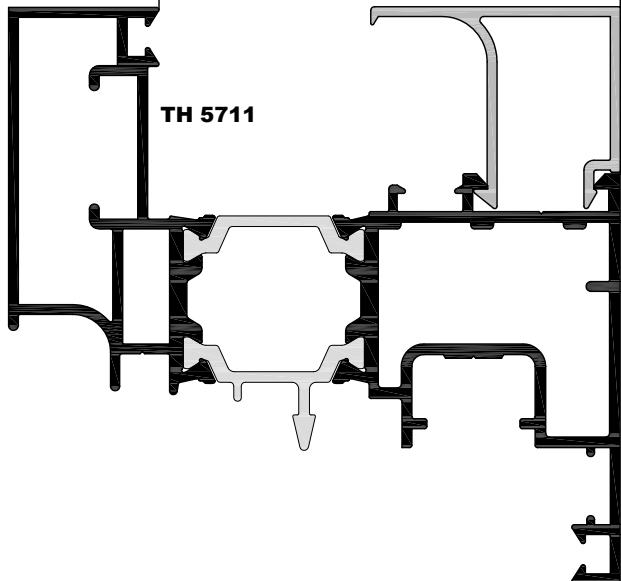
TV 5069

33 28



TV 5043

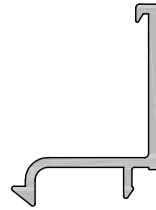
28 33



TH 5711

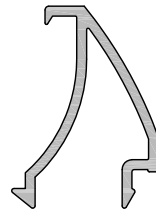
TV 5042

61
58 3



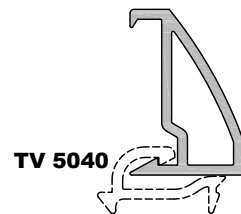
TV 5044

46 15



TV 5041

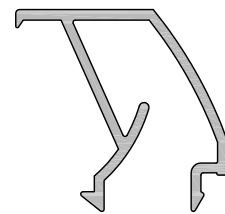
46 15



TV 5040

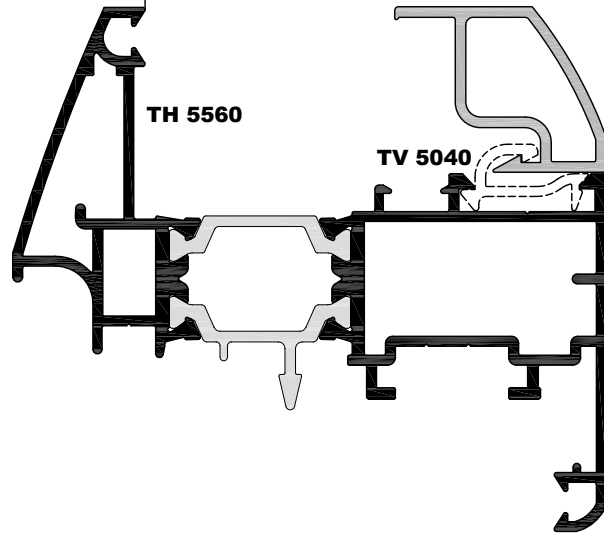
TV 5039

33 28



TV 5056

33 28

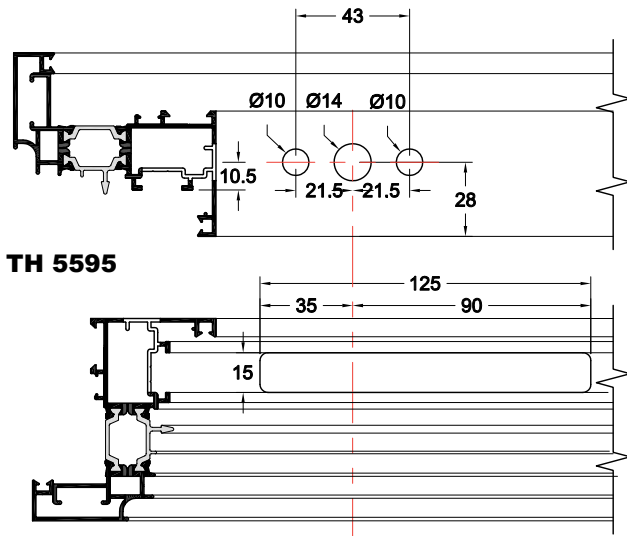


TH 5560

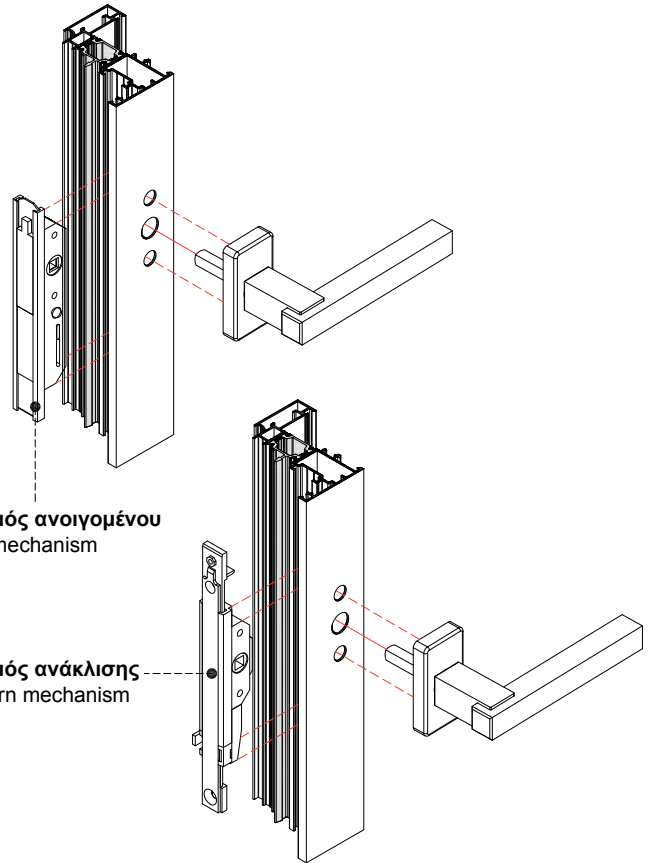
TV 5065

TV 5040

Χάντρωμα Φύλλου Παραθύρου για Ανοιγόμενο Μηχανισμό Ανάκλισης GIESSE με Καρέ 7mm
Glass Sash Milling with Multilocking Mechanism and Tilt and Turn GIESSE Mechanism with 7mm Square Lock



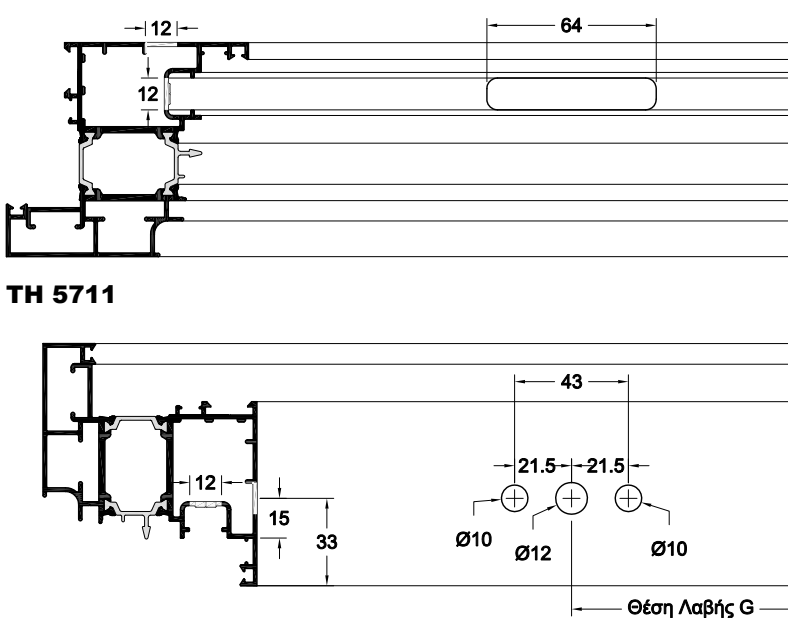
TH 5595



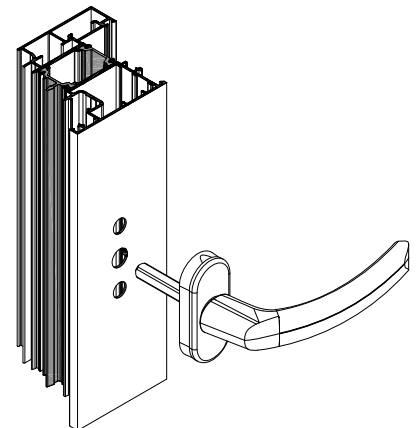
Μηχανισμός ανοιγόμενου
Opening mechanism
01020

Μηχανισμός ανάκλισης
Tilt and turn mechanism
01029

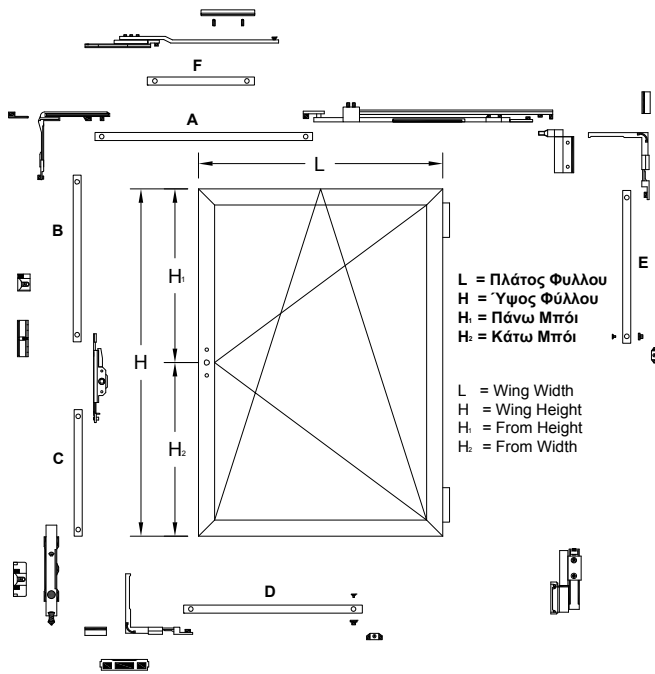
Χάντρωμα Φύλλου για Τοποθέτηση Λαβής με Καρέ 7mm
Sash Milling for Handle with 7mm Square Lock



TH 5711



Υπολογισμός Κοπής Ντιζών του Μηχανισμού GIESSE με Καρέ
Bar Length Calculation for GIESSE Mechanism with Square Slot

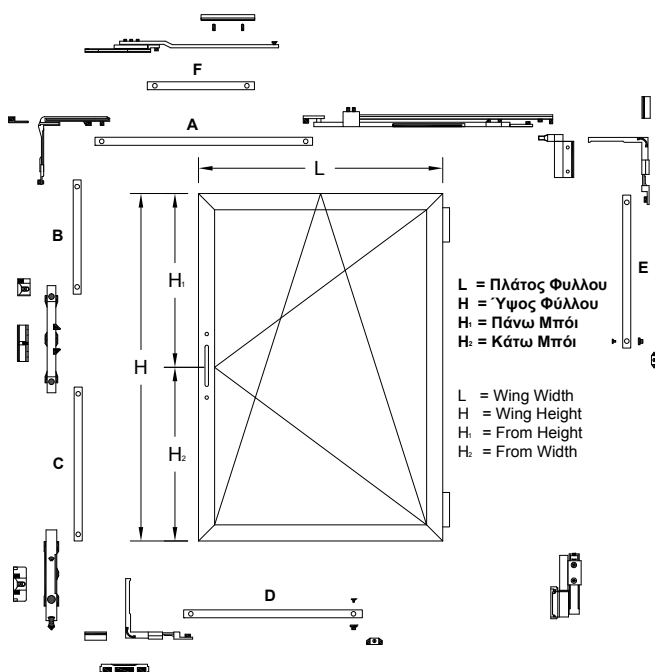


2500		$A_1 = L - 355$ $B = H_1 - 204$ $C = H_1 - 247$ $E = H/2 - 69$		$A_2 = L - 510$ $B = H_1 - 204$ $C = H_1 - 247$ $E = H/2 - 69$		$F = L - 607$ $B = H_1 - 204$ $C = H_1 - 247$ $D = L/2 - 69$ $E = H/2 - 69$
1200		$A_1 = L - 355$ $B = H_1 - 204$ $C = H_1 - 247$		$A_2 = L - 510$ $B = H_1 - 204$ $C = H_1 - 247$		$F = L - 607$ $B = H_1 - 204$ $C = H_1 - 247$ $D = L/2 - 69$
600						
	300		550		1000	1700

Κιτ Απλού Ανοιγόμενου Χωρίς Μηχανισμό Ανάκλισης:
Single Turn Kit Without Tilt Mechanism:

1.	B = H₁ - 13.4 cm. C = H₂ - 19 cm.	(με τελείωμα ρυθμιζόμενο) (with adjustable ending)
2.	B = H₁ - 13.2 cm. C = H₂ - 18.8 cm.	(με τελείωμα απλό) (with simple ending)

Υπολογισμός Κοπής Ντιζών του Μηχανισμού GIESSE με Σπανιολέτα
Bar Length Calculation for GIESSE Mechanism with Cremone Bolt

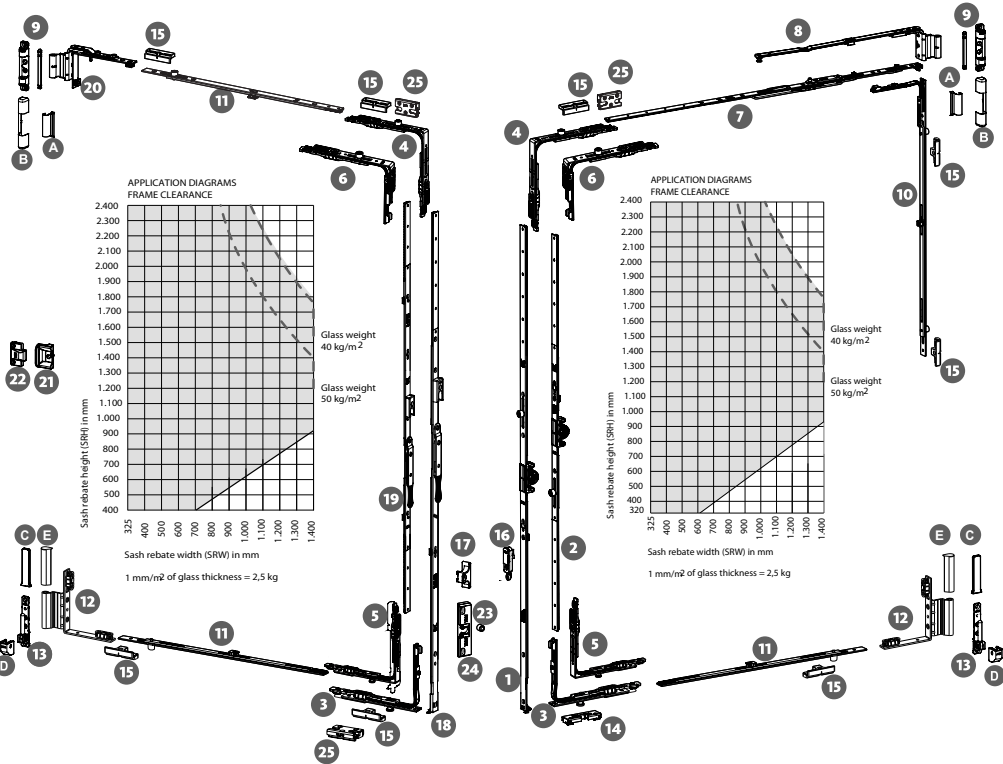
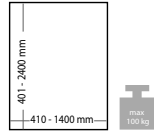
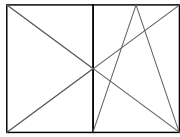


2500		$A_1 = L - 355$ $B = H_1 - 207$ $C = H_1 - 207$ $E = H/2 - 69$		$A_2 = L - 510$ $B = H_1 - 207$ $C = H_1 - 207$ $E = H/2 - 69$		$F = L - 607$ $B = H_1 - 207$ $C = H_1 - 207$ $D = L/2 - 69$ $E = H/2 - 69$
1200		$A_1 = L - 355$ $B = H_1 - 207$ $C = H_1 - 207$		$A_2 = L - 510$ $B = H_1 - 207$ $C = H_1 - 207$		$F = L - 607$ $B = H_1 - 207$ $C = H_1 - 207$ $D = L/2 - 69$
600						
	300		550		1000	1700

Κιτ Απλού Ανοιγόμενου Χωρίς Μηχανισμό Ανάκλισης:
Single Turn Kit Without Tilt Mechanism:

1.	B = H₁ - 13.8 cm. C = H₂ - 13.8 cm.	(με τελείωμα ρυθμιζόμενο) (with adjustable ending)
2.	B = H₁ - 14.2 cm. C = H₂ - 14.2 cm.	(με τελείωμα απλό) (with simple ending)

Περιμετρικός Μηχανισμός EUROPA για Ανοιγόμενο - Ανακλινόμενο
EUROPA Multilocking Mechanism for Opening - Tilt & Turn Window



1 T&Ti ESPAGNOLETTE BS 14,5 mm
Fixed handle-height-OHG

Sash rebate height	Handle height	Length	Material Nr.
320 - 460 ^{1) 2)}	120	320	912101
461 - 600	170	460	912102
601 - 800	263	660	912103
801 - 1000	413	860	1 R 912104
1001 - 1200	513	1060	1 R 912105
1201 - 1400	563	1260	1 R 912106
1401 - 1600	563	1460	1 R 912107
1601 - 1800	563	1660	1 R 912108
1801 - 2000	1000	1860	2 R 912109
2001 - 2200	1000	2060	2 R 912110
2201 - 2400	1000	2260	2 R 912111

2 T&T ESPAGNOLETTE M BS 14,5 mm
Centered/Variabile handle-height -OHG²⁾

Sash rebate height	Handle height	Length	Material Nr.
420 - 620 ¹⁾	210 - 310	340	902101
600 - 1000	300 - 500	720	1 R 902102
900 - 1400	450 - 700	1120	1 R 902103
1401 - 1800	701 - 900	1520	1 R 902104
1601 - 2000	801 - 1000	1720	2 R 902105
2001 - 2400	1001 - 1200	2120	2 R 902106

3 T&T CORNER DRIVE

1RS 901004

4 CORNER DRIVE

1R 901005

5 CORNER DRIVE

1RS 901015

6 SHORT CORNER DRIVE

1R 901002

SRW 325-410

1RS 901025

WITH SHOOTBOT 901003

7 SASH STAY GUIDE

Sash rebate width	Type/Length	Material Nr.
410 - 610	250 - 470	904001
611 - 810	350 - 670	904002
811 - 1010	500 - 870	1 R 904003
1011 - 1210	500 - 1070	1 R 904004
1211 - 1410	500 - 1270	1 R 904005

8 STAY ARM

SYSTEM 12/18-9

Sash rebate width	Type/Length	Material Nr.
410 - 610	250	L 974001
410 - 610	250	R 974002
611 - 810	350	L 974003
611 - 810	350	R 974004
811 - 1400	500	L 974005
811 - 1400	500	R 974006

SYSTEM 12/20-9

Sash rebate width	Type/Length	Material Nr.
410 - 610	250	L 984001
410 - 610	250	R 984002
611 - 810	350	L 984003
611 - 810	350	R 984004
811 - 1400	500	L 984005
811 - 1400	500	R 984006

SYSTEM 12/20-13

Sash rebate width	Type/Length	Material Nr.
410 - 610	250	L 994001
410 - 610	250	R 994002
611 - 810	350	L 994003
611 - 810	350	R 994004
811 - 1400	500	L 994005
811 - 1400	500	R 994006

A COVER CAP STAY ARM

9 STAY BEARING 100 Kg with pin 3 mm 905003

B COVER CAP STAY BEARING

10 CENTRE LOCK

Sash rebate height	Type/Length	Material Nr.
810 - 1200	500/550	2R 903002
1201 - 1600	800/850	2R 903003
1601 - 2200	1500/1500	3R 903004
2201 - 2400	1950/2000	4R 903005

11 CENTRE LOCK

Sash rebate width	Type/Length	Material Nr.
810 - 1200	400	1R 903006

12 REBATE CORNER HINGE

SYSTEM 12/18-9	Material Nr.
L	905021
R	905022

E COVER CAP REBATE CORNER HINGE

13 CORNER PIVOT REST 100 kg 905002

C COVER CAP CORNER PIVOT REST-flat

D COVER CAP CORNER PIVOT REST

14 T&Ti STRIKER ALU AXIS 9 L 906009
R 906010

15 STRIKER ALU AXIS 9 916009

16 SAFETY LOCK DEVICE - sash 900001

17 SAFETY LOCK DEVICE - frame OHG for espagnolette 900003

18 FRENCH WINDOW ESPAGNOLETTE
Fixed handle-height-OHG

Sash rebate height	Handle height	Length	Material Nr.
601 - 800 ¹⁾	335	660	912202
801 - 1000	490	860	1 R 912204
1001 - 1200	335	1060	1 R 912205
1201 - 1400	335	1260	1 R 912206
1401 - 1600	335	1460	2 R 912207
1601 - 1800	335	1660	2 R 912208
1801 - 2000	640	1860	2 R 912209
2001 - 2200	640	2060	2 R 912210
2201 - 2400	640	2260	2 R 912211

19 FRENCH WINDOW ESPAGNOLETTE M
Centered/Variabile handle-height -OHG²⁾

Sash rebate height	Handle height	Length	Material Nr.
500 - 680 ^{1) 3)}	290-380	400	902201
681 - 1000 ¹⁾	387-586	720	1 R 902202
1001 - 1400	350-550	1120	1 R 902203
1401 - 1800	350-550	1520	1 R 902204
1801 - 2000	350-550	1720	2 R 902205
2001 - 2400	350-550	2120	2 R 902206

20 REBATE STAY ARM

SYSTEM 12/18-9	Material Nr.
L	974101
R	974102

21 HIDDEN STRIKER - sash 929000

22 HIDDEN STRIKER - Frame ALU axis 9 929009

23 BULLET CATCH CAM 900101

24 BULLET CATCH FRENCH WINDOW ESPAG. 900102

25 SECURITY STRIKER axis 9 L 917009
R 917010

1) Safety lock device not available
2) Compatible with T&T espagnolette M
3) 420 - 500 with short corner drive on second sash
4) Sash

Κάμερα Ευροπεία
Camera Europea

ΦΥΛΛΟ | SASH

ΜΟΝΟΦΥΛΛΟ SINGLE SASH	ΔΙΦΥΛΛΟ DOUBLE SASH	ΤΡΙΦΥΛΛΟ THREEFOLD SASH	ΤΕΤΡΑΦΥΛΛΟ FOURFOLD SASH
28mm ΚΑΣΑ FRAME			
Υφ = Υκ - 44mm	Υφ = Υκ - 44mm	Υφ = Υκ - 44mm	Υφ = Υκ - 44mm
Πφ = Πκ - 44mm	Πφ = $\frac{\text{Πκ} - 49\text{mm}}{2}$	Πφ = $\frac{\text{Πκ} - 54\text{mm}}{3}$	Πφ = $\frac{\text{Πκ} - 59\text{mm}}{4}$
38mm ΚΑΣΑ FRAME			
Υφ = Υκ - 64mm	Υφ = Υκ - 64mm	Υφ = Υκ - 64mm	Υφ = Υκ - 64mm
Πφ = Πκ - 64mm	Πφ = $\frac{\text{Πκ} - 69\text{mm}}{2}$	Πφ = $\frac{\text{Πκ} - 74\text{mm}}{3}$	Πφ = $\frac{\text{Πκ} - 79\text{mm}}{4}$
44mm ΚΑΣΑ FRAME			
Υφ = Υκ - 76mm	Υφ = Υκ - 76mm	Υφ = Υκ - 76mm	Υφ = Υκ - 76mm
Πφ = Πκ - 76mm	Πφ = $\frac{\text{Πκ} - 81\text{mm}}{2}$	Πφ = $\frac{\text{Πκ} - 86\text{mm}}{3}$	Πφ = $\frac{\text{Πκ} - 91\text{mm}}{4}$
52mm ΚΑΣΑ FRAME			
Υφ = Υκ - 92mm	Υφ = Υκ - 92mm	Υφ = Υκ - 92mm	Υφ = Υκ - 92mm
Πφ = Πκ - 92mm	Πφ = $\frac{\text{Πκ} - 97\text{mm}}{2}$	Πφ = $\frac{\text{Πκ} - 102\text{mm}}{3}$	Πφ = $\frac{\text{Πκ} - 107\text{mm}}{4}$
ΚΑΣΑ ΠΑΡΑΔΟΣΙΑΚΟΥ ΤΥΠΟΥ TRADITIONAL TYPE FRAME			
Υφ = Υκ - 146mm	Υφ = Υκ - 146mm		
Πφ = Πκ - 146mm	Πφ = $\frac{\text{Πκ} - 151\text{mm}}{2}$		

**ΥΨΟΣ ΜΠΙΝΙ
ADJOINING PROFILE**

$\text{Υμ} = \text{Υφ} - 75\text{mm}$

ΥΠΟΜΝΗΜΑ | NOTE

Υκ	Ύψος κάσας	Frame height
Υφ	Ύψος φύλλου	Sash height
Πκ	Πλάτος κάσας	Frame width
Πφ	Πλάτος φύλλου	Sash width
Υμ	Ύψος μπινί φύλλου	Adjoining profile height

ΠΟΡΤΕΣ | DOORS

ΜΟΝΟΦΥΛΛΗ ΠΟΡΤΑ SINGLE DOOR			ΔΙΦΥΛΛΗ ΠΟΡΤΑ DOUBLE DOOR
28mm ΚΑΣΑ FRAME			
ΧΩΡΙΣ ΚΑΤΩΚΑΣΙ WITHOUT FLOOR SEALANT PROFILE	ΜΕ ΚΑΤΩΚΑΣΙ WITH FLOOR SEALANT PROFILE	ΜΕ ΤΑΜΠΛΑ & ΚΑΤΩΚΑΣΙ WITH KICKPLATE & FLOOR SEALANT PROFILE	ΧΩΡΙΣ ΚΑΤΩΚΑΣΙ WITHOUT FLOOR SEALANT PROFILE
Υφ = Υκ - 27mm	Υφ = Υκ - 30mm	Υφ = Υκ - 45mm	Υφ = Υκ - 27mm
Πφ = Πκ - 44mm			Πφ = $\frac{\text{Πκ} - 49\text{mm}}{2}$
38mm ΚΑΣΑ FRAME			
ΧΩΡΙΣ ΚΑΤΩΚΑΣΙ WITHOUT FLOOR SEALANT PROFILE	ΜΕ ΚΑΤΩΚΑΣΙ WITH FLOOR SEALANT PROFILE	ΜΕ ΤΑΜΠΛΑ & ΚΑΤΩΚΑΣΙ WITH KICKPLATE & FLOOR SEALANT PROFILE	ΧΩΡΙΣ ΚΑΤΩΚΑΣΙ WITHOUT FLOOR SEALANT PROFILE
Υφ = Υκ - 37mm	Υφ = Υκ - 40mm	Υφ = Υκ - 55mm	Υφ = Υκ - 37mm
Πφ = Πκ - 64mm			Πφ = $\frac{\text{Πκ} - 69\text{mm}}{2}$
44mm ΚΑΣΑ FRAME			
ΧΩΡΙΣ ΚΑΤΩΚΑΣΙ WITHOUT FLOOR SEALANT PROFILE	ΜΕ ΚΑΤΩΚΑΣΙ WITH FLOOR SEALANT PROFILE	ΜΕ ΤΑΜΠΛΑ & ΚΑΤΩΚΑΣΙ WITH KICKPLATE & FLOOR SEALANT PROFILE	ΧΩΡΙΣ ΚΑΤΩΚΑΣΙ WITHOUT FLOOR SEALANT PROFILE
Υφ = Υκ - 43mm	Υφ = Υκ - 46mm	Υφ = Υκ - 61mm	Υφ = Υκ - 43mm
Πφ = Πκ - 76mm			Πφ = $\frac{\text{Πκ} - 81\text{mm}}{2}$
52mm ΚΑΣΑ FRAME			
ΧΩΡΙΣ ΚΑΤΩΚΑΣΙ WITHOUT FLOOR SEALANT PROFILE	ΜΕ ΚΑΤΩΚΑΣΙ WITH FLOOR SEALANT PROFILE	ΜΕ ΤΑΜΠΛΑ & ΚΑΤΩΚΑΣΙ WITH KICKPLATE & FLOOR SEALANT PROFILE	ΧΩΡΙΣ ΚΑΤΩΚΑΣΙ WITHOUT FLOOR SEALANT PROFILE
Υφ = Υκ - 51mm	Υφ = Υκ - 54mm	Υφ = Υκ - 69mm	Υφ = Υκ - 51mm
Πφ = Πκ - 92mm			Πφ = $\frac{\text{Πκ} - 97\text{mm}}{2}$

Περιμετρικός Μηχανισμός
Multilocking Mechanism

ΦΥΛΛΟ SASH	
ΜΟΝΟΦΥΛΛΟ SINGLE SASH	ΔΙΦΥΛΛΟ DOUBLE SASH
28mm ΚΑΣΑ FRAME	
$Υφ = Υκ - 44mm$	$Υφ = Υκ - 44mm$
$Πφ = Πκ - 44mm$	$Πφ = \frac{Πκ - 50mm}{2}$
38mm ΚΑΣΑ FRAME	
$Υφ = Υκ - 64mm$	$Υφ = Υκ - 64mm$
$Πφ = Πκ - 64mm$	$Πφ = \frac{Πκ - 70mm}{2}$
44mm ΚΑΣΑ FRAME	
$Υφ = Υκ - 76mm$	$Υφ = Υκ - 76mm$
$Πφ = Πκ - 76mm$	$Πφ = \frac{Πκ - 82mm}{2}$
52mm ΚΑΣΑ FRAME	
$Υφ = Υκ - 92mm$	$Υφ = Υκ - 92mm$
$Πφ = Πκ - 92mm$	$Πφ = \frac{Πκ - 98mm}{2}$
ΚΑΣΑ ΠΑΡΑΔΟΣΙΑΚΟΥ ΤΥΠΟΥ TRADITIONAL TYPE FRAME	
$Υφ = Υκ - 146mm$	$Υφ = Υκ - 146mm$
$Πφ = Πκ - 146mm$	$Πφ = \frac{Πκ - 152mm}{2}$

**ΥΨΟΣ ΜΠΙΝΙ
ADJOINING PROFILE**

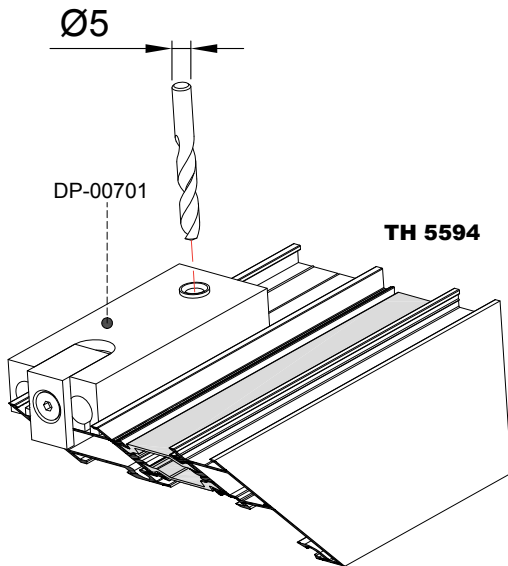
$$Υμ = Υφ - 76mm$$

ΠΟΡΤΕΣ DOORS	
ΜΟΝΟΦΥΛΛΗ ΠΟΡΤΑ SINGLE DOOR	ΔΙΦΥΛΛΗ ΠΟΡΤΑ DOUBLE DOOR
28mm ΚΑΣΑ FRAME	
$Υφ = Υκ - 30mm$	$Υφ = Υκ - 30mm$
$Πφ = Πκ - 44mm$	$Πφ = \frac{Πκ - 49mm}{2}$
38mm ΚΑΣΑ FRAME	
$Υφ = Υκ - 40mm$	$Υφ = Υκ - 40mm$
$Πφ = Πκ - 64mm$	$Πφ = \frac{Πκ - 69mm}{2}$
44mm ΚΑΣΑ FRAME	
$Υφ = Υκ - 46mm$	$Υφ = Υκ - 46mm$
$Πφ = Πκ - 76mm$	$Πφ = \frac{Πκ - 81mm}{2}$
52mm ΚΑΣΑ FRAME	
$Υφ = Υκ - 54mm$	$Υφ = Υκ - 54mm$
$Πφ = Πκ - 92mm$	$Πφ = \frac{Πκ - 97mm}{2}$

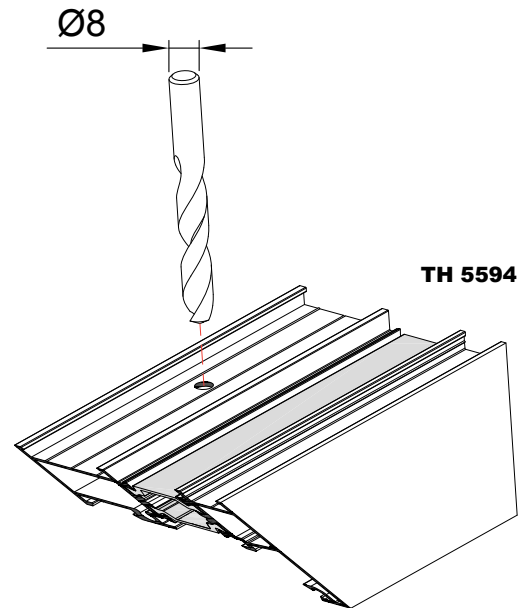
ΥΠΟΜΝΗΜΑ | NOTE

Υκ	Ύψος κάσας	Frame height
Υφ	Ύψος φύλλου	Sash height
Πκ	Πλάτος κάσας	Frame width
Πφ	Πλάτος φύλλου	Sash width
Υμ	Ύψος μπινι φύλλου	Adjoining profile height

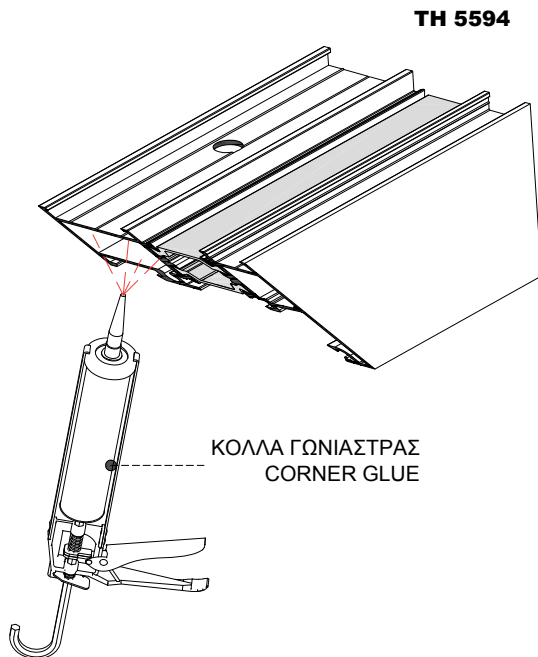
ΒΗΜΑ 1°
1ST STEP



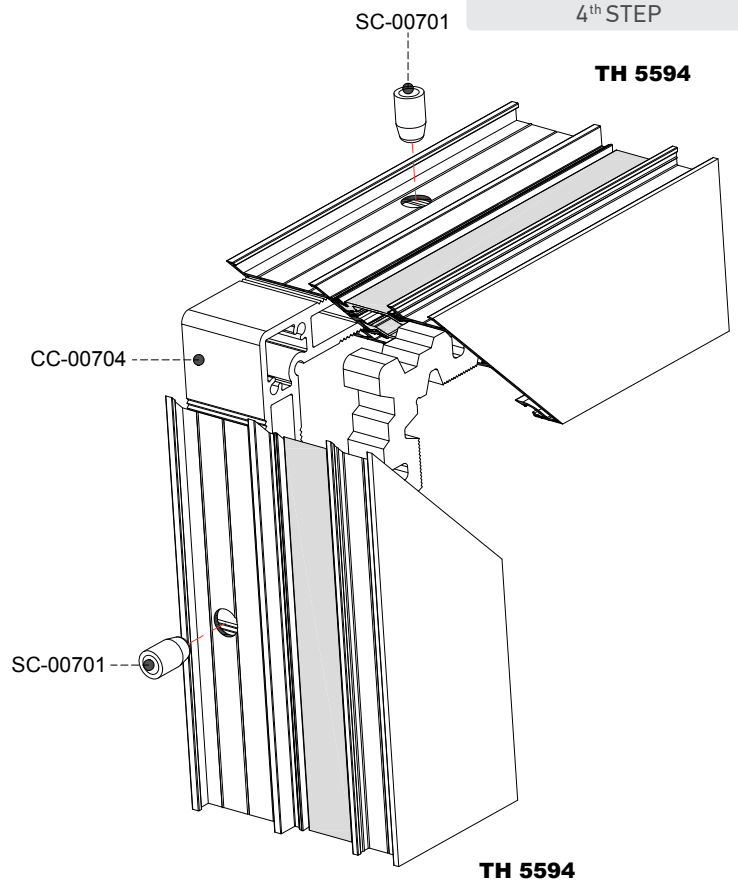
ΒΗΜΑ 2°
2ND STEP



ΒΗΜΑ 3°
3RD STEP

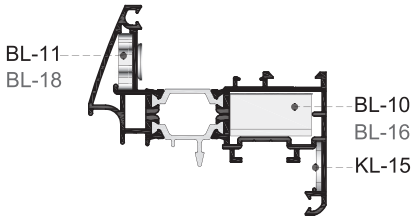


ΒΗΜΑ 4°
4TH STEP

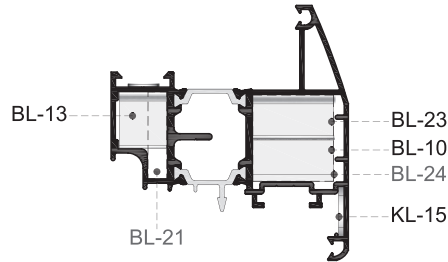


Φύλλα | Sashes

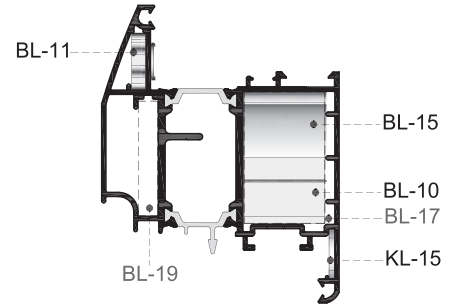
TH 5560



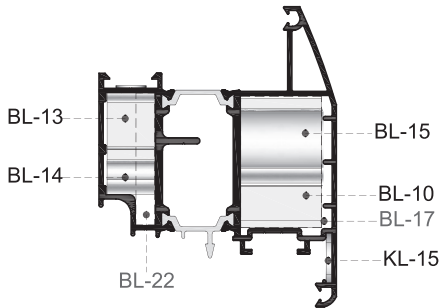
TH 5561



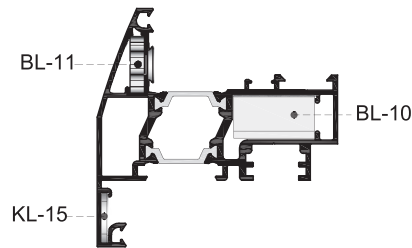
TH 5562



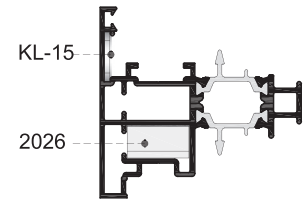
TH 5563



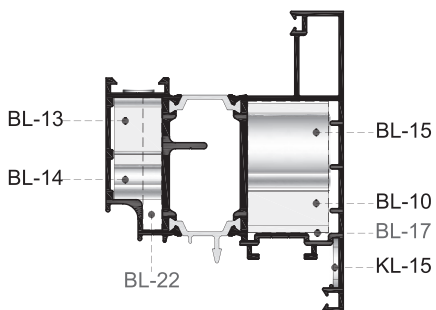
TH 5565



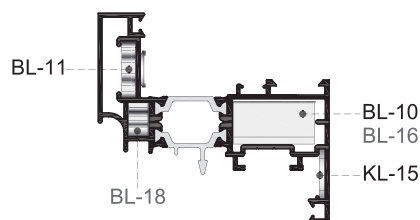
TH 5566



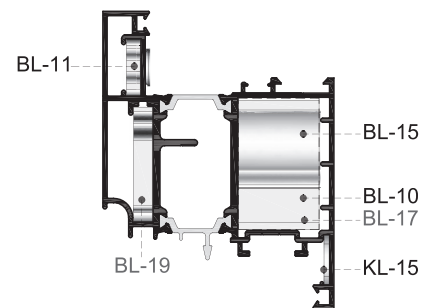
TH 5773



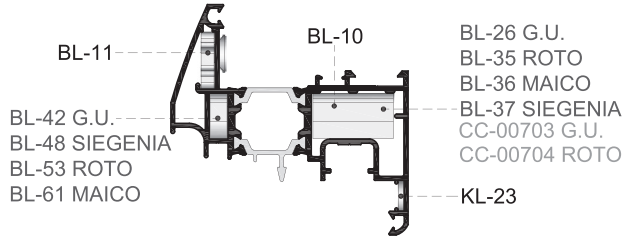
TH 5595



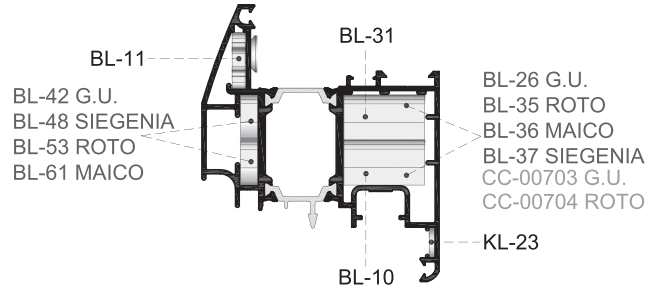
TH 5596



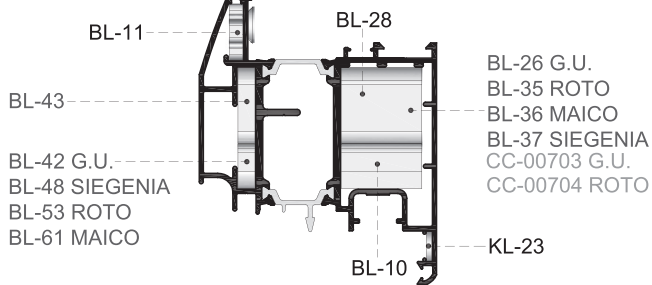
TH 5701



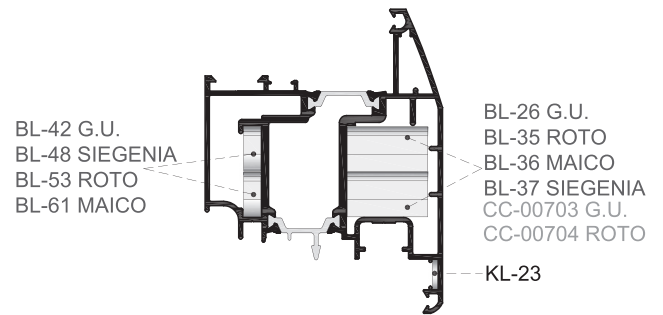
TH 5702



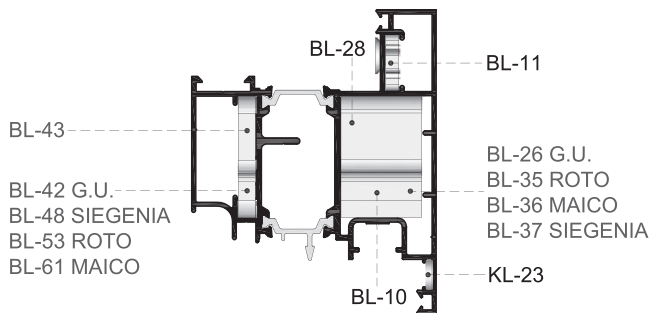
TH 5703



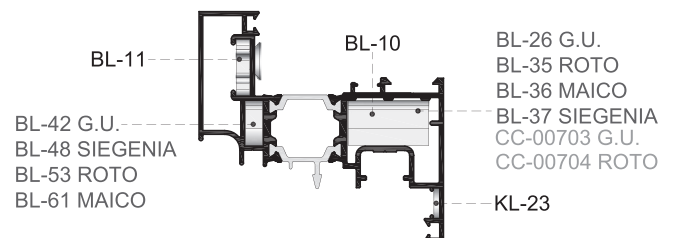
TH 5607



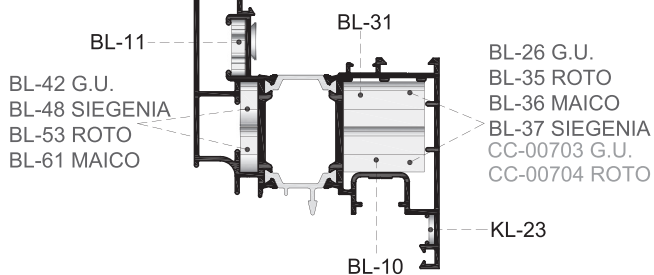
TH 55211



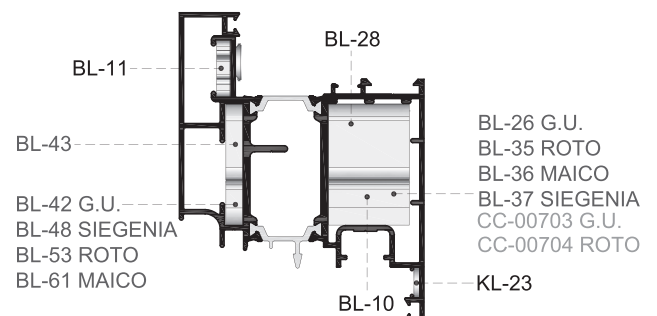
TH 5711



TH 5712



TH 5713

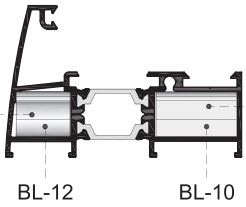


- Γωνίες Μηχανικές | Corner Joints
- Γωνίες για Σύνδεση των Προφίλ με Χρήση Γωνιάστρας | Crimping Machine Corners
- Γωνίες για Σύνδεση με Πείρο | Pin-Lock Corners

Κόσες | Frames

TH 5774

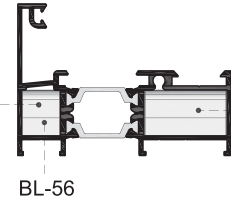
BL-38 G.U.
BL-44 SIEGENIA
BL-49 ROTO
BL-54 MAICO
BL-20



BL-26 G.U.
BL-35 ROTO
BL-36 MAICO
BL-37 SIEGENIA
BL-16
CC-00703 G.U.
CC-00704 ROTO

TH 5594

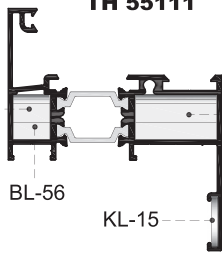
BL-62 G.U.
BL-63 SIEGENIA
BL-64 ROTO
BL-65 MAICO



BL-26 G.U.
BL-35 ROTO
BL-36 MAICO
BL-37 SIEGENIA
BL-16
CC-00703 G.U.
CC-00704 ROTO

TH 55111

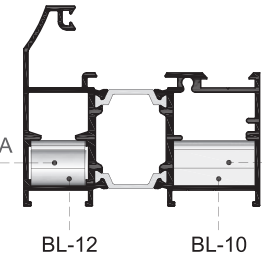
BL-62 G.U.
BL-63 SIEGENIA
BL-64 ROTO
BL-65 MAICO



BL-26 G.U.
BL-35 ROTO
BL-36 MAICO
BL-37 SIEGENIA
BL-16
CC-00703 G.U.
CC-00704 ROTO

TH 5778

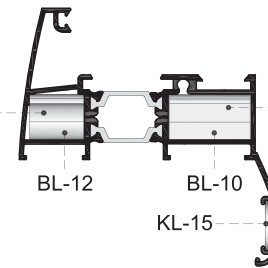
BL-38 G.U.
BL-44 SIEGENIA
BL-49 ROTO
BL-54 MAICO
BL-20



BL-26 G.U.
BL-35 ROTO
BL-36 MAICO
BL-37 SIEGENIA
BL-16
CC-00703 G.U.
CC-00704 ROTO

TH 5775

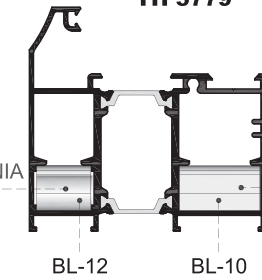
BL-38 G.U.
BL-44 SIEGENIA
BL-49 ROTO
BL-54 MAICO
BL-20



BL-26 G.U.
BL-35 ROTO
BL-36 MAICO
BL-37 SIEGENIA
BL-16
CC-00703 G.U.
CC-00704 ROTO

TH 5779

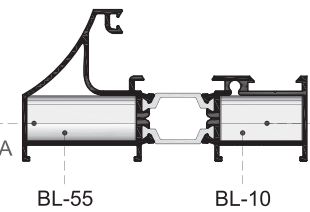
BL-38 G.U.
BL-44 SIEGENIA
BL-49 ROTO
BL-54 MAICO
BL-20



BL-26 G.U.
BL-35 ROTO
BL-36 MAICO
BL-37 SIEGENIA
BL-16
CC-00703 G.U.
CC-00704 ROTO

TH 5576

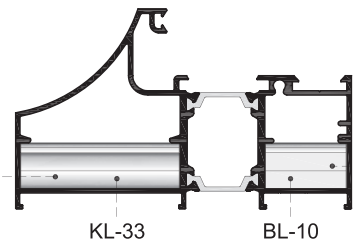
BL-40 G.U.
BL-46 SIEGENIA
BL-51 ROTO
BL-59 MAICO
BL-66



BL-26 G.U.
BL-35 ROTO
BL-36 MAICO
BL-37 SIEGENIA
BL-66
CC-00703 G.U.
CC-00704 ROTO

TH 5777

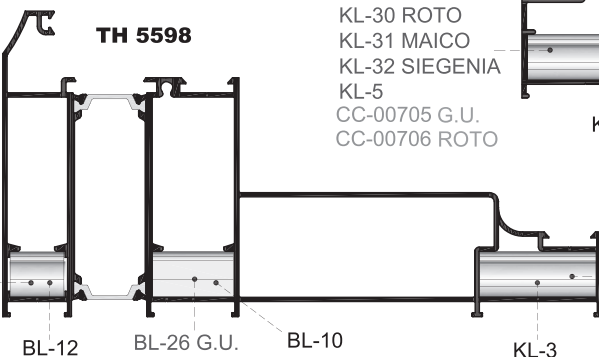
BL-39 G.U.
BL-45 SIEGENIA
BL-50 ROTO
BL-58 MAICO
BL-67



BL-26 G.U.
BL-35 ROTO
BL-36 MAICO
BL-37 SIEGENIA
BL-16
CC-00703 G.U.
CC-00704 ROTO

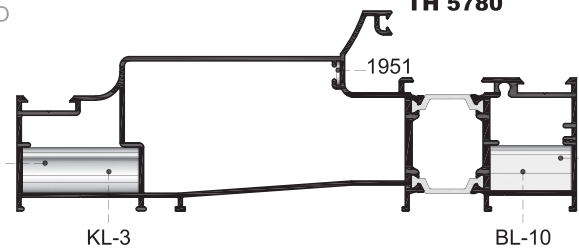
TH 5598

BL-38 G.U.
BL-44 SIEGENIA
BL-49 ROTO
BL-54 MAICO
BL-20



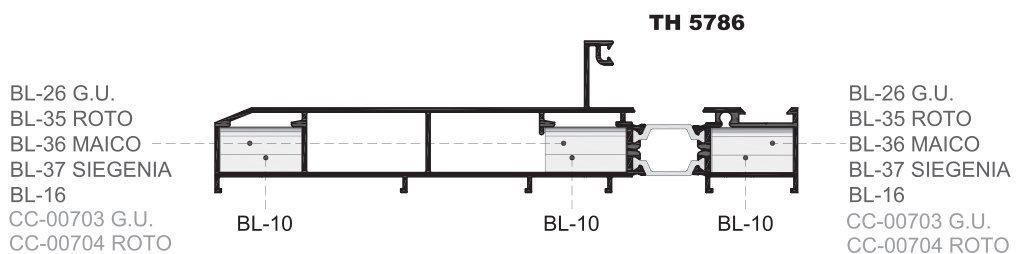
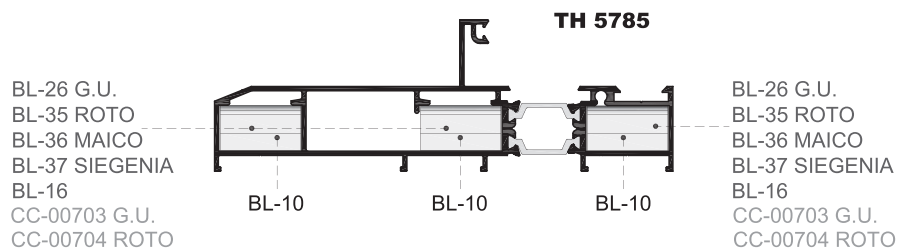
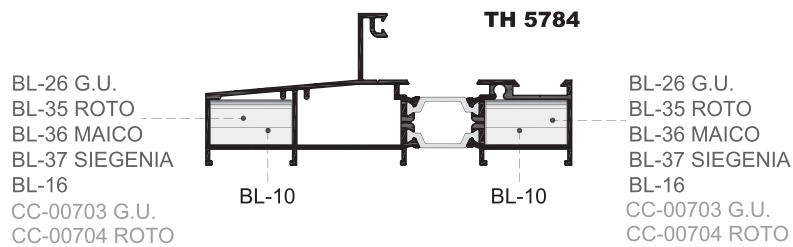
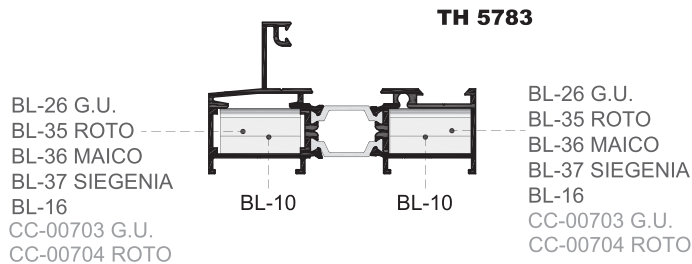
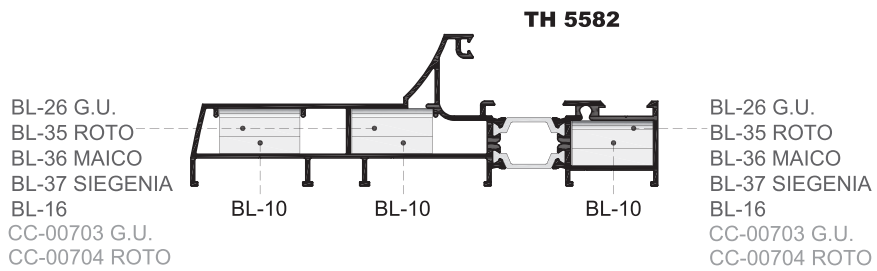
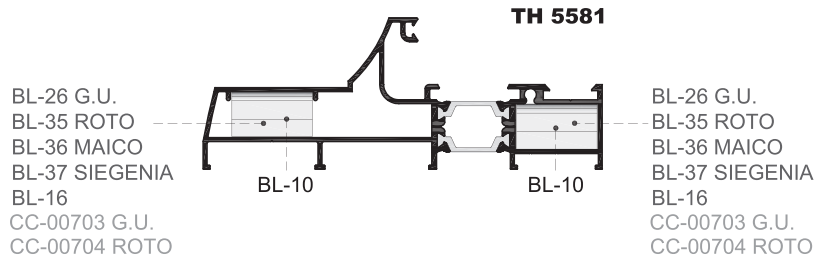
BL-26 G.U.
BL-35 ROTO
BL-36 MAICO
BL-37 SIEGENIA
BL-16
CC-00703 G.U.
CC-00704 ROTO

KL-24 G.U.
KL-30 ROTO
KL-31 MAICO
KL-32 SIEGENIA
KL-5
CC-00705 G.U.
CC-00706 ROTO



BL-26 G.U.
BL-35 ROTO
BL-36 MAICO
BL-37 SIEGENIA
BL-16
CC-00703 G.U.
CC-00704 ROTO

KL-24 G.U.
KL-30 ROTO
KL-31 MAICO
KL-32 SIEGENIA
KL-5
CC-00705 G.U.
CC-00706 ROTO



- Γωνίες Μηχανικές | Corner Joints
- Γωνίες για Σύνδεση των Προφίλ με Χρήση Γωνιάστρας | Crimping Machine Corners
- Γωνίες για Σύνδεση με Πείρο | Pin-Lock Corners

ΓΕΩΜΕΤΡΙΚΑ ΧΑΡΑΚΤΗΡΙΣΤΙΚΑ

ΔΙΑΣΤΑΣΕΙΣ

Για μια κρίσιμη ονομαστική διάσταση 50mm δίνεται ανοχή (+/-) 0.40mm που σημαίνει ότι η διάσταση αυτή μπορεί να κυμανθεί από 49.60 έως 50.40mm.

ΕΥΘΥΤΗΤΑ

Για μια βέργα μήκους 6m δίνεται επιτρεπόμενο βέλος 3mm. Ο έλεγχος μπορεί να γίνει στηρίζοντας τη βέργα στις δύο άκρες της επάνω σε ένα επίπεδο πάγκο, έτσι ώστε η απόκλιση να περιοριστεί λόγω του βάρους της. Τότε, το βέλος στη μέση της βέργας δεν πρέπει να ξεπερνά τα 3mm.

ΣΤΡΕΒΛΩΣΗ (ΠΕΤΣΙΚΟ)

Για ένα προφίλ μεσαίων διαστάσεων δίνεται ανοχή στρέβλωσης 2mm στην άκρη βέργας μήκους 5-6m. Για να ελεγχθεί η στρέβλωση, πρέπει η βέργα να τοποθετηθεί σε επίπεδο πάγκο, να κρατηθεί εφαπτόμενη η πλευρά του προφίλ στη μια άκρη και να μετρηθεί η απόκλιση του πάγκου στην άλλη άκρη της βέργας.

ΒΑΡΟΣ ΤΩΝ ΠΡΟΦΙΛ

Το βάρος των προφίλ είναι θεωρητικό και βασίζεται στις διαστάσεις των προφίλ με τις ανοχές σύμφωνα με το EN 12020-2. Επίσης στο αναγραφόμενο βάρος των προφίλ δεν περιλαμβάνεται το βάρος της βαφής.

ΗΛΕΚΤΡΟΣΤΑΤΙΚΗ ΒΑΦΗ

ΟΨΗ - ΕΜΦΑΝΙΣΗ

Η επικάλυψη των σημαντικών επιφανειών πρέπει να εξετάζεται από σωστή οπτική γωνία, από απόσταση 2m (οι προδιαγραφές της QUALICOAT αναφέρουν απόσταση 3m). Διάφορα ελαττώματα στην επιφάνεια, δεν πρέπει να είναι ορατά από αυτή την απόσταση.

ΠΡΟΣΟΧΗ

Κατά την κατεργασία των προφίλ στα σημεία τομής, για να αποφευχθεί μελλοντικό πρόβλημα διάβρωσης, πρέπει να γίνεται επικάλυψη με κόλλα (αρμόκολλα).

GEOMETRICAL CHARACTERISTICS

DIMENSIONS

For a critical dimension of 50mm there is a tolerance of (+/-) 0.40mm, meaning that the dimension varies from 49.60 to 50.40mm.

STRAIGHTNESS

For a 6m aluminium profile the maximum deflection allowed is 3mm. Checking can be done by supporting the profile on its two edges on a stable plane table thus deflection to be minimized. Then, the maximum deflection in the middle of the piece should not exceed 3mm.

BENDING

For an average dimensions profile the bending tolerance is 2mm at the edge of a 5-6m aluminium bar. To check the bending, the piece of metal has to be put on a stable level table, one edge of the profile must be kept attached to the table's edge and the variation must be measured, from the table's level at the other end of the profile.

PROFILES WEIGHT

The weight of the profiles is theoretical and it is based on the dimensions of the profiles with tolerances according to EN 12020-2. Also the profiles weight number does not include any paint weight.

ELECTROSTATIC COATING

VIEW APPEARANCE

The covering of important surfaces must be examined under the correct visual angle from 2m distance (The QUALICOAT'S specifications rebates 3m distance). Various defects on the surface should not be visible from that distance.

ATTENTION

In order to avoid corrosion, use special adhesive on every miter cut.

- Ο τακτικός καθαρισμός των βαμμένων προφίλ θα διατηρήσει τη βαφή σε ικανοποιητική κατάσταση.
- Ο καθαρισμός είναι αναγκαίος όταν οι επικαθίσεις σκόνης ή άλλων ρύπων είναι εμφανείς στην επιφάνεια τους και θα πρέπει να γίνεται με νερό και ελαφρύ απορρυπαντικό, το pH των οποίων θα πρέπει να είναι **5,5 - 8**.
- Το **περιοδικό** καθάρισμα θα πρέπει να γίνεται με σφουγγάρι και νερό που περιέχει ουδέτερο διαβρεκτικό παράγοντα, ακολουθούμενο από ξέβγαλμα με καθαρό νερό.
- Τα προϊόντα καθαρισμού πρέπει να μην προσβάλουν την επιφάνεια ούτε να αλλάζουν την εμφάνισή της. Σκληρό σφουγγάρι, σύρμα ή διαλυτικά καθαριστικά βλάπτουν την εμφάνιση, ενώ σημαντικό παράγοντα αποτελεί και η περιοχή στην οποία βρίσκεται η οικοδομή.
- Ειδικά στις βιομηχανικές και παραθαλάσσιες περιοχές η συχνότητα καθαρισμού πρέπει να είναι αντίστοιχη της συχνότητας επικαθίσης των διαφόρων ρύπων ή αλάτων αντίστοιχα, λόγω της έντονης διαβρωτικής επίδρασής τους. Επισημαίνεται ότι οικοδομικά αλκαλικά υλικά, όπως τσιμέντο, ασβέστης και γύψος, δεν θα πρέπει να μένουν προσκολλημένα στη βαφή.
- Επίσης, πρέπει να αποφεύγεται η επικόλληση διαφόρων μη εγκεκριμένων σελοτέιπ κατευθείαν στη βαφή.
- Το φιλμ προστασίας που τοποθετείται στο εργοστάσιο είναι κατάλληλο για χρήση. Προσοχή όμως: αμέσως μετά την τοποθέτηση του συστήματος πρέπει να αφαιρείται, γιατί η έκθεση του στον ήλιο θα δημιουργήσει πρόβλημα.
- Εκτός από το καθαρισμό της εξωτερικής επιφάνειας, πολύ σημαντικό ρόλο για την διασφάλιση σωστής λειτουργίας της κατασκευής παίζει και ο καθαρισμός των εσωτερικών στοιχείων του, όπως ελαστικά, βουρτσάκια, μηχανισμοί κλπ.
- Ιδιαίτερα τα κινητά μέρη των μηχανισμών της κατασκευής θα πρέπει να λιπαίνονται σε τακτά χρονικά διαστήματα για τη σωστή λειτουργία.
- Η τήρηση όλων των παραπάνω καθώς και η χρήση της ειδικής κόλλας στα σημεία που η βαφή, λόγω της κατεργασίας των προφίλ, έχει καταστραφεί, θα βοηθήσουν στο να διατηρηθεί η αρχική στιλπνότητα της βαφής και να αποφευχθούν πιθανά προβλήματα διάβρωσης.

- Regular cleaning of painted profiles will keep the painting in a satisfactory condition.
- Cleaning is necessary when the deposits of dust or other pollution contaminants are visible on the surface and should be cleaned with water mild detergent. The pH of detergents must be **5.5 - 8**.
- The **periodic** cleaning should be done with a sponge and water containing wetting agent-neutral factor, followed by washing out with clean water.
- All cleaners should not damage the surface or change its appearance. Hard wire sponge or cleaning solvents affect the appearance, while important factor is also the area where the building is located.
- In industrial and coastal areas, the frequency of cleaning should be proportional to the frequency of deposits of dirt or salt, because of strong corrosive. Noted that alkaline materials such as cement, lime and plaster, it should not remain on the surface.
- Also, avoid pasting various unauthorized tapes directly to the surface.
- The protective film placed in the factory is suitable for use. But, beware: just after the installation of the system must be removed because its exposure to the sun could cause problems.
- Besides cleaning the exterior, very important role in ensuring proper functioning plays the cleaning of internal components, such as gasket weather-strips, brushes, mechanisms etc.
- Especially the moving parts of the construction mechanisms should be lubricated often enough in order to function properly.
- Compliance with all the above and the use of special glue to the points the paint during the treatment, has been removed, it will help to maintain the original gloss of the paint and avoid potential erosion problems.

BL-10	ΓΩΝΙΑ ΣΥΝΔΕΣΕΩΣ 13.9 x 26.7mm CORNER JOINT 13.9 x 26.7mm
BL-11	ΓΩΝΙΑ ΣΥΝΔΕΣΕΩΣ 18.6 x 4.3mm CONNECTION CORNER 18.6 x 4.3mm
BL-12	ΓΩΝΙΑ ΣΥΝΔΕΣΕΩΣ 13.9 x 17.6mm CORNER JOINT 13.9 x 17.6mm
BL-13	ΓΩΝΙΑ ΣΥΝΔΕΣΕΩΣ 18.6 x 15.6mm CORNER JOINT 18.6 x 15.6mm
BL-55	ΓΩΝΙΑ ΣΥΝΔΕΣΕΩΣ 13.9 x 35.5mm CORNER JOINT 13.9 x 35.5mm
BL-56	ΓΩΝΙΑ ΣΥΝΔΕΣΕΩΣ 14.8 x 12.1mm CORNER JOINT 14.8 x 12.1mm
KL-3	ΓΩΝΙΑ ΣΥΝΔΕΣΕΩΣ 13.9 x 38.2mm CORNER JOINT 13.9 x 38.2mm
KL-33	ΓΩΝΙΑ ΣΥΝΔΕΣΕΩΣ 13.9 x 52.7mm CORNER JOINT FOR 13.9 x 52.7mm
2026.S	ΓΩΝΙΑ ΣΥΝΔΕΣΕΩΣ 10 x 21.3mm CORNER JOINT FOR 10 x 21.3mm
BL-14	ΠΡΟΣΘΗΚΗ ΤΟΥ BL-13 14.8 x 15.6mm BL-13 ADDITIONAL CORNER 14.8 x 15.6mm
BL-15	ΠΡΟΣΘΗΚΗ ΓΩΝΙΑΣ ΣΥΝΔΕΣΕΩΣ 28.9 x 26.6mm ADDITIONAL CONNECTION CORNER 28.9 x 26.6mm
BL-23	ΠΡΟΣΘΗΚΗ ΓΩΝΙΑΣ ΣΥΝΔΕΣΕΩΣ 13.9 x 26.6mm ADDITIONAL CONNECTION CORNER 13.9 x 26.6mm
BL-28	ΠΡΟΣΘΗΚΗ ΓΩΝΙΑΣ ΓΩΝΙΑΣΤΡΑΣ 25 x 26.6mm ADDITIONAL FOR CRIMPING CORNER 25 x 26.6mm
BL-31	ΠΡΟΣΘΗΚΗ ΓΩΝΙΑΣ 14.8 x 26.6mm ADDITIONAL CORNER 14.8 x 26.6mm
BL-43	ΠΡΟΣΘΗΚΗ ΓΩΝΙΑΣ ΓΩΝΙΑΣΤΡΑΣ 25 x 5.6mm ADDITIONAL FOR CRIMPING CORNER 25 x 5.6mm
BL-16	ΓΩΝΙΑ ΓΩΝΙΑΣΤΡΑΣ 14.8 x 26.6mm CRIMPING CORNER 14.8 x 26.6mm
BL-17	ΓΩΝΙΑ ΓΩΝΙΑΣΤΡΑΣ 43.6 x 26.6mm CRIMPING CORNER 43.6 x 26.6mm
BL-18	ΓΩΝΙΑ ΓΩΝΙΑΣΤΡΑΣ 11.1 x 6.2mm CRIMPING CORNER 11.1 x 6.2mm
BL-19	ΓΩΝΙΑ ΓΩΝΙΑΣΤΡΑΣ 38.4 x 5.9mm CRIMPING CORNER 38.4 x 5.9mm
BL-20	ΓΩΝΙΑ ΓΩΝΙΑΣΤΡΑΣ 14.8 x 17.7mm CRIMPING CORNER 14.8 x 17.7mm
BL-21	ΓΩΝΙΑ ΓΩΝΙΑΣΤΡΑΣ 28.6 x 5.9mm CRIMPING CORNER 28.6 x 5.9mm
BL-22	ΓΩΝΙΑ ΓΩΝΙΑΣΤΡΑΣ 43.6 x 5.9mm CRIMPING CORNER 43.6 x 5.9mm
BL-24	ΓΩΝΙΑ ΓΩΝΙΑΣΤΡΑΣ 28.6 x 26.6mm CRIMPING CORNER 28.6 x 26.6mm
BL-66	ΓΩΝΙΑ ΓΩΝΙΑΣΤΡΑΣ 14.8 x 35.7mm CRIMPING CORNER 14.8 x 35.7mm
BL-67	ΓΩΝΙΑ ΓΩΝΙΑΣΤΡΑΣ 14.8 x 52.5mm CRIMPING CORNER ROTO 14.8 x 52.5mm
KL-5	ΓΩΝΙΑ ΓΩΝΙΑΣΤΡΑΣ 14.8 x 38.2mm CRIMPING CORNER 14.8 x 38.2mm
CC-00706	ΓΩΝΙΑ ΓΩΝΙΑΣΤΡΑΣ ΜΕ ΠΕΙΡΟ ΓΙΑ ROTO & EUROPA 14.8 x 38.3mm CRIMPING CORNER WITH PIN FOR ROTO & EUROPA 14.8 x 38.3mm
BL-35	ΓΩΝΙΑ ΓΩΝΙΑΣΤΡΑΣ ΓΙΑ ROTO & EUROPA 14.8 x 26.6mm CRIMPING CORNER FOR ROTO & EUROPA 14.8 x 26.6mm
BL-49	ΓΩΝΙΑ ΓΩΝΙΑΣΤΡΑΣ ΓΙΑ ROTO & EUROPA 14.8 x 17.8mm CRIMPING CORNER FOR ROTO & EUROPA 14.8 x 17.8mm

BL-50	ΓΩΝΙΑ ΓΩΝΙΑΣΤΡΑΣ ΓΙΑ ROTO & EUROPA 14.8 x 52.3mm CRIMPING CORNER FOR ROTO & EUROPA 14.8 x 52.3mm
BL-51	ΓΩΝΙΑ ΓΩΝΙΑΣΤΡΑΣ ΓΙΑ ROTO & EUROPA 14.8 x 35.6mm CRIMPING CORNER FOR ROTO & EUROPA 14.8 x 35.6mm
BL-53	ΓΩΝΙΑ ΓΩΝΙΑΣΤΡΑΣ ΓΙΑ ROTO & EUROPA 14.8 x 5.6mm CRIMPING CORNER FOR ROTO & EUROPA 14.8 x 5.6mm
BL-64	ΓΩΝΙΑ ΓΩΝΙΑΣΤΡΑΣ ΓΙΑ ROTO & EUROPA 14.8 x 12.1mm CRIMPING CORNER FOR ROTO & EUROPA 14.8 x 12.1mm
KL-30	ΓΩΝΙΑ ΓΩΝΙΑΣΤΡΑΣ ΓΙΑ ROTO & EUROPA 14.8 x 38.3mm CRIMPING CORNER FOR ROTO & EUROPA 14.8 x 38.3mm
CC-00705	ΓΩΝΙΑ ΓΩΝΙΑΣΤΡΑΣ ΜΕ ΠΕΙΡΟ ΓΙΑ G.U. 14.8 x 38.3mm CRIMPING CORNER WITH PIN FOR G.U. 14.8 x 38.3mm
BL-26	ΓΩΝΙΑ ΓΩΝΙΑΣΤΡΑΣ G.U. 14.8 x 26.6mm CRIMPING CORNER G.U. 14.8 x 26.6mm
BL-38	ΓΩΝΙΑ ΓΩΝΙΑΣΤΡΑΣ G.U. 14.8 x 17.8mm CRIMPING CORNER G.U. 14.8 x 17.8mm
BL-39	ΓΩΝΙΑ ΓΩΝΙΑΣΤΡΑΣ G.U. 14.8 x 52.3mm CRIMPING CORNER G.U. 14.8 x 52.3mm
BL-40	ΓΩΝΙΑ ΓΩΝΙΑΣΤΡΑΣ G.U. 14.8 x 35.6mm CRIMPING CORNER G.U. 14.8 x 35.6mm
BL-42	ΓΩΝΙΑ ΓΩΝΙΑΣΤΡΑΣ G.U. 14.8 x 5.6mm CRIMPING CORNER G.U. 14.8 x 5.6mm
BL-62	ΓΩΝΙΑ ΓΩΝΙΑΣΤΡΑΣ G.U. 14.8 x 12.1mm CRIMPING CORNER G.U. 14.8 x 12.1mm
KL-24	ΓΩΝΙΑ ΓΩΝΙΑΣΤΡΑΣ G.U. 14.8 x 38.3mm CRIMPING CORNER G.U. 14.8 x 38.3mm
BL-37	ΓΩΝΙΑ ΓΩΝΙΑΣΤΡΑΣ SIEGENIA 14.8 x 26.6mm CRIMPING CORNER SIEGENIA 14.8 x 26.6mm
BL-44	ΓΩΝΙΑ ΓΩΝΙΑΣΤΡΑΣ SIEGENIA 14.8 x 17.8mm CRIMPING CORNER SIEGENIA 14.8 x 17.8mm
BL-45	ΓΩΝΙΑ ΓΩΝΙΑΣΤΡΑΣ SIEGENIA 14.8 x 52.3mm CRIMPING CORNER SIEGENIA 14.8 x 52.3mm
BL-46	ΓΩΝΙΑ ΓΩΝΙΑΣΤΡΑΣ SIEGENIA 14.8 x 35.6mm CRIMPING CORNER SIEGENIA 14.8 x 35.6mm
BL-48	ΓΩΝΙΑ ΓΩΝΙΑΣΤΡΑΣ SIEGENIA 14.8 x 5.6mm CRIMPING CORNER SIEGENIA 14.8 x 5.6mm
BL-63	ΓΩΝΙΑ ΓΩΝΙΑΣΤΡΑΣ SIEGENIA 14.8 x 12.1mm CRIMPING CORNER SIEGENIA 14.8 x 12.1mm
KL-32	ΓΩΝΙΑ ΓΩΝΙΑΣΤΡΑΣ SIEGENIA 14.8 x 38.3mm CRIMPING CORNER SIEGENIA 14.8 x 38.3mm
BL-36	ΓΩΝΙΑ ΓΩΝΙΑΣΤΡΑΣ MAICO 14.8 x 26.6mm CRIMPING CORNER MAICO 14.8 x 26.6mm
BL-54	ΓΩΝΙΑ ΓΩΝΙΑΣΤΡΑΣ MAICO 14.8 x 17.8mm CRIMPING CORNER MAICO 14.8 x 17.8mm
BL-58	ΓΩΝΙΑ ΓΩΝΙΑΣΤΡΑΣ MAICO 14.8 x 52.3mm CRIMPING CORNER MAICO 14.8 x 52.3mm
BL-59	ΓΩΝΙΑ ΓΩΝΙΑΣΤΡΑΣ MAICO 14.8 x 35.6mm CRIMPING CORNER MAICO 14.8 x 35.6mm
BL-61	ΓΩΝΙΑ ΓΩΝΙΑΣΤΡΑΣ MAICO 14.8 x 5.6mm CRIMPING CORNER MAICO 14.8 x 5.6mm
BL-65	ΓΩΝΙΑ ΓΩΝΙΑΣΤΡΑΣ MAICO 14.8 x 12.1mm CRIMPING CORNER MAICO 14.8 x 12.1mm
KL-31	ΓΩΝΙΑ ΓΩΝΙΑΣΤΡΑΣ MAICO 14.8 x 38.3mm CRIMPING CORNER MAICO 14.8 x 38.3mm
KL-15	ΓΩΝΙΑ ΕΥΘΥΓΡΑΜΜΙΣΕΩΣ ALIGNMENT CORNER

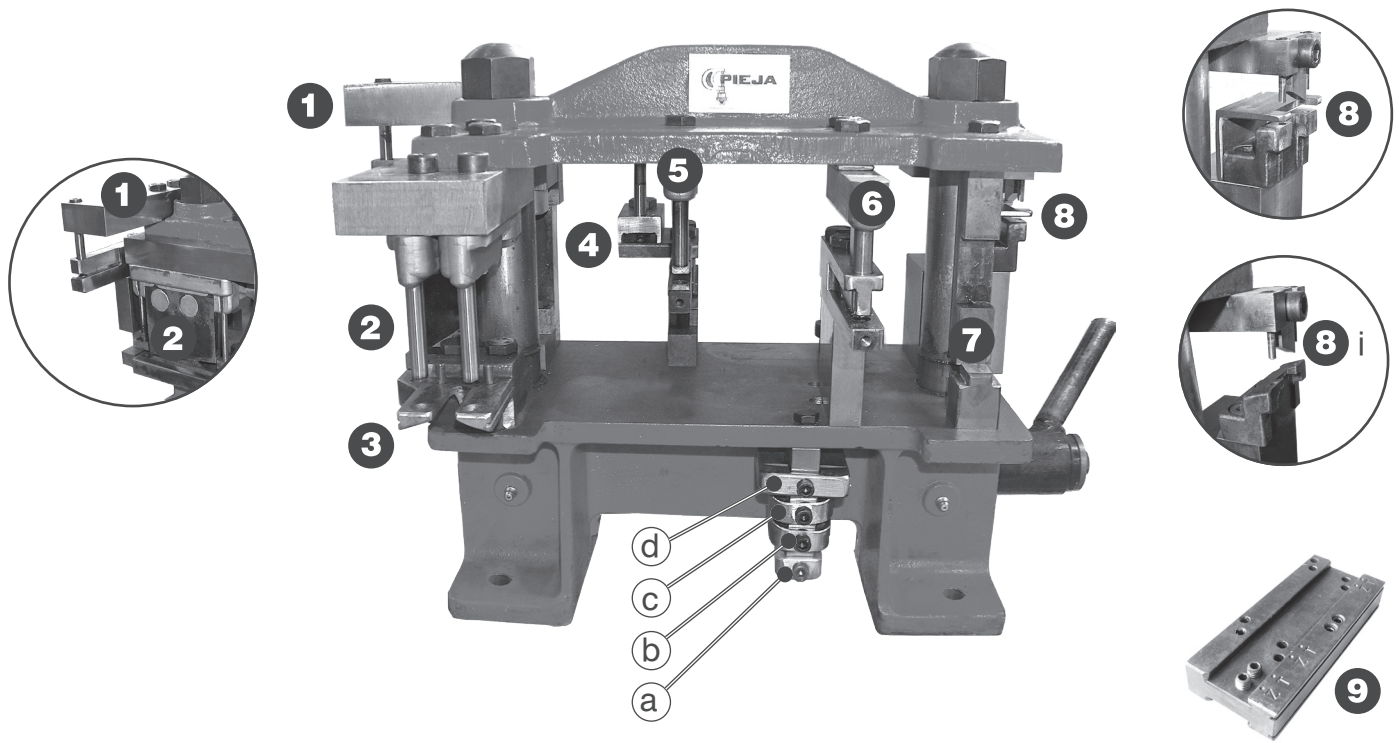
KL-23	ΓΩΝΙΑ ΕΥΘΥΓΡΑΜΜΙΣΕΩΣ ALIGNMENT CORNER
1951	ΓΩΝΙΑ ΕΥΘΥΓΡΑΜΜΙΣΕΩΣ ALIGNMENT CORNER
KL-19 (B-C)	ΣΥΝΔΕΣΜΟΣ ΧΩΡΙΣΜΑΤΟΣ MULLION CONECTOR
KL-22Δ	ΣΥΝΔΕΣΜΟΣ ΧΩΡΙΣΜΑΤΟΣ MULLION CONECTOR
PO-55401	ΤΑΠΑ ΜΠΙΝΙ ΓΙΑ ΤΟ ΠΡΟΦΙΛ ΤΗ 55301 PLASTIC PLUG FOR TH 55301 ADJOINING PROFILE
PO-55402	ΤΑΠΑ ΜΠΙΝΙ ΓΙΑ ΤΟ ΠΡΟΦΙΛ ΤΗ 55304 PLASTIC PLUG FOR TH 55304 ADJOINING PROFILE
PO-55403	ΤΑΠΑ ΜΠΙΝΙ ΓΙΑ ΤΟ ΠΡΟΦΙΛ ΤΗ 55321 PLASTIC PLUG FOR TH 55321 ADJOINING PROFILE
PO-55404	ΤΑΠΑ ΜΠΙΝΙ ΓΙΑ ΤΟ ΠΡΟΦΙΛ ΤΗ 55324 PLASTIC PLUG FOR TH 55324 ADJOINING PROFILE
BL-34	ΤΑΠΑ ΓΙΑ ΤΟ ΠΡΟΦΙΛ ΤV 5096 PLASTIC PLUG FOR TV 5096

KL-12	ΤΑΠΑ ΝΕΡΟΧΥΤΗ PLUG FOR WATER DRAINAGE
KL-17	ΣΦΗΝΑ ΤΖΑΜΙΟΥ GLASS CHOCK
KL-18	ΓΩΝΙΑ ΓΙΑ ΠΗΧΑΚΙΑ CORNER FOR CLIPS
510	ΤΑΠΑ ΓΙΑ ΤΟ ΠΡΟΦΙΛ ΤV5 110 PLUG FOR TV5 110 PROFILE
PG-00301	ΤΑΠΑ ΟΒΑΛΙΝΑΣ PLUG FOR FIXED LOUVRE
557	ΦΩΛΙΑ ΝΕΡΟΧΥΤΗ STRIKER FOR WATER DRAINAGE
DP-00701	ΠΛΑΚΑ ΔΙΑΤΡΗΣΗΣ ΓΙΑ ΓΩΝΙΕΣ ΜΕ ΠΕΙΡΟ DRILLING PLATE FOR JOINT CORNER WITH PIN
SC-00701	ΠΕΙΡΟΣ ΣΥΝΔΕΣΗΣ ΓΩΝΙΩΝ ΔΙΑΜΕΤΡΟΥ 8mm PIN FOR JOINT CORNER DIAMETER 8mm

Λάστιχα - Βουρτσάκια
Gaskets - Brushes

BL-1	ΚΕΝΤΡΙΚΟ ΛΑΣΤΙΧΟ ΚΑΣΑΣ (E.P.D.M.) CENTRAL WEATHER STRIP (E.P.D.M.)
BL-2	ΛΑΣΤΙΧΟ ΦΥΛΛΟΥ ΓΙΑ ΑΠΟΡΡΟΗ ΥΔΑΤΩΝ (E.P.D.M.) SASH WEATHER STRIP FOR FLOW OF WATERS (E.P.D.M.)
BL-3	ΛΑΣΤΙΧΟ ΚΑΤΩΚΑΣΙΟΥ (E.P.D.M.) GLASS WEATHER STRIP FOR THRESHOLD (E.P.D.M.)
BL-4	ΠΕΡΙΜΕΤΡΙΚΟ ΛΑΣΤΙΧΟ ΘΕΡΜΟΔΙΑΚΟΠΗΣ (E.P.D.M.) WEATHER STRIP FOR INSULATION (E.P.D.M.)
BL-5	ΛΑΣΤΙΧΟ ΤΖΑΜΙΟΥ ΚΟΥΜΠΩΤΟ ΜΕ ΟΥΡΑ (E.P.D.M.) GLAZING WEATHER STRIP (E.P.D.M.)
BL-6	ΚΕΝΤΡΙΚΟ ΛΑΣΤΙΧΟ ΚΑΣΑΣ ΦΥΛΛΟΥ ΓΙΑ ΠΕΡΙΣΤΡΕΦΟΜΕΝΟ (E.P.D.M.) CENTRAL WEATHER STRIP FOR ROTATE WINDOWS (E.P.D.M.)
BL-8	ΒΟΥΛΚΑΝΙΣΜΕΝΗ ΓΩΝΙΑ ΛΑΣΤΙΧΟΥ ΚΑΣΑΣ VULCANIZED WEATHER STRIP CORNER FOR SASH
OL-3	ΛΑΣΤΙΧΟ ΨΙΛΟ ΚΟΥΜΠΩΤΟ (E.P.D.M.) Gasket WEATHER STRIP (E.P.D.M.)
OL-4	ΛΑΣΤΙΧΟ ΚΟΥΜΠΩΤΟ ΑΦΡΩΔΕΣ (E.P.D.M.) Gasket WEATHER STRIP FOAM (E.P.D.M.)
SF-(1-10)	ΛΑΣΤΙΧΟ ΤΖΑΜΙΟΥ ΣΦΗΝΑ (E.P.D.M.) INSIDE GLAZING WEATHER STRIP(E.P.D.M.)
5L5	ΛΑΣΤΙΧΟ ΚΑΤΩ ΤΑΜΠΛΑ WEATHER STRIP FOR MOVABLE LOUVRE
8mm-4P 7mm-4P	ΒΟΥΡΤΣΑΚΙ Νο8, Νο7 No7, No8 BRUSH

Φάσεις Κατεργασίας
Punching Steps



1. Κοπτικό για σύνδεσμο χωρίσματος KL-19.
KL-19 joint punching.
2. Κοπτικό σπανιολέτας.
Cremona bolt punching.
3. Κοπτικό για έξτρα γωνία συνδέσεως φύλλου.
Sash corner joint punching.
4. Κοπτικό ντίζας.
Rod punching.
5. Κοπτικό για έξτρα γωνία συνδέσεως φύλλων που ανοίγουν έξω και εξωτερικού θαλάμου κάσας TH 5594.
TH 5594 and sash corner joint punching.
6. Κοπτικό για γωνία συνδέσεως κασών εξωτερικού θαλάμου.
Frame connection corner punching.
- a) Κοπτικό για χάντρωμα φύλλων και κασών.
Sash and frame milling.
- b) Κοπτικό για χάντρωμα γωνίας συνδέσεως εξωτερικού θαλάμου κάσας TH 5576.
TH 5576 corner joint punching.
- c) Κοπτικό για γωνία KL-3 εξωτερικού θαλάμου κασών TH 5598 και TH 5780.
KL-3 corner punching for TH 5598 and TH 5780.
- d) Χάντρωμα για γωνία συνδέσεως εξωτερικού θαλάμου κάσας TH 5777.
TH 5777 connection corner punching.
7. Ξενύχισμα φύλλων.
Sash groove's edge punching.
8. Κοπτικό νεροχύτη για προφίλ ορθογωνικής διατομής.
Punching for straight line water drainage profile.
- i) Κοπτικό νεροχύτη για προφίλ οβάλ.
Punching for curved water drainage profile.
9. Καλύμπρα φύλλων για χαντρώματα ταμπλάδων.
Drilling plate for kickplate milling.

* Τα κοπτικά στο Νο8 όπως και η καλύμπρα στο Νο9 συμπεριλαμβάνονται στην πρέσα.
No8 and No9 are included in system's punching machine.

www.profil.gr info@profil.gr

EUROPA PROFIL ΑΛΟΥΜΙΝΙΟ Α.Β.Ε.
ΒΙΟΜΗΧΑΝΙΑ ΔΙΕΛΑΣΗΣ ΑΛΟΥΜΙΝΙΟΥ

ΕΡΓΟΣΤΑΣΙΟ-ΓΡΑΦΕΙΑ:
56ο χλμ. Εθνικής Οδού Αθηνών - Λαμίας
Οινόφυτα Βοιωτίας, 32011,
τ. 22624 40000, f. 22620 31570

ΚΕΝΤΡΙΚΗ ΕΚΘΕΣΗ
Λ. Κηφισίας 108, 15125, Μαρούσι
τ. 210 8021317

EUROPA PROFIL ALUMINIUM S.A.
ALUMINIUM EXTRUSION INDUSTRY

FACTORY-HEADQUARTERS:
56th km. Athens - Lamia National Road
Inofita Viotia, 32011, Greece
t. +30 22624 40000, f. +30 22620 31570

SHOWROOM:
108 Kifisias Ave, 15125 Marousi, Greece
t. +30 210 8021317

www.profil.gr | info@profil.gr



EuropaProfil

