

# ALUMINCO

ALUMINIUM BUILDING SYSTEMS

Σύστημα Αλέ Ρετούρ της AL 450  
AL 450 's Aller Retour System



[www.aluminco.com](http://www.aluminco.com)



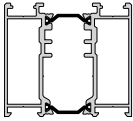
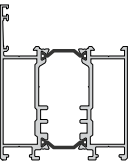
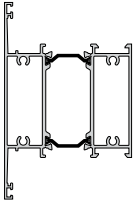


Περιεχόμενα  
Index

Συνοπτικός κατάλογος   Catalogue overview	5
Διατομές 1:1   Profiles 1:1	7
Τομές   Sections	9
Κατασκευαστικές λεπτομέρειες   Construction details	15
Μέτρα κοπής   Cutting calculations	27
Εξαρτήματα   Accessories	31





Συνοπτικός κατάλογος | Catalogue overview

ΚΩΔΙΚΟΣ CODE	ΣΧΗΜΑ SHAPE	ΒΑΡΟΣ WEIGHT	ΜΗΚΟΣ LENGTH	ΡΟΠΗ ΑΔΡΑΝΕΙΑΣ MOMENT OF INERTIA $I_x \text{ cm}^4$	ΡΟΠΗ ΑΝΤΙΣΤΑΣΕΩΣ MOMENT OF RESISTANCE $I_y \text{ cm}^3$	ΠΕΡΙΓΡΑΦΗ DESCRIPTION
450-106		1978 gr/m	6.0 m	31.54	39.09	ΚΑΣΑ FRAME
450-206		2099 gr/m	6.0 m	34.22	38.59	ΦΥΛΛΟ SASH
450-304		2002 gr/m	6.0m	44.49	41.11	TAY "T" PROFILE
450-906		99 gr/m	6.0 m	--	--	ΠΡΟΣΘΕΤΟ ΠΡΟΦΙΛ ΓΙΑ ΒΟΥΡΤΣΑΚΙ ADDITIONAL PROFIL FOR BRUSH
PAT39-032		405 gr/m	6.m	--	--	ΛΑΜΑ BLADE



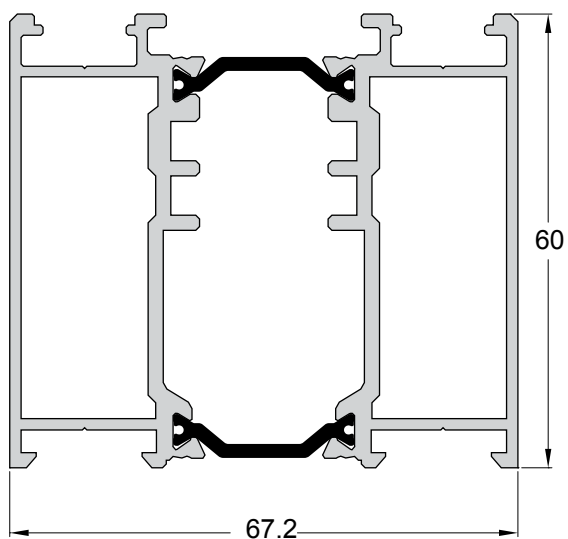
# ALUMINCO

ALUMINIUM BUILDING SYSTEMS

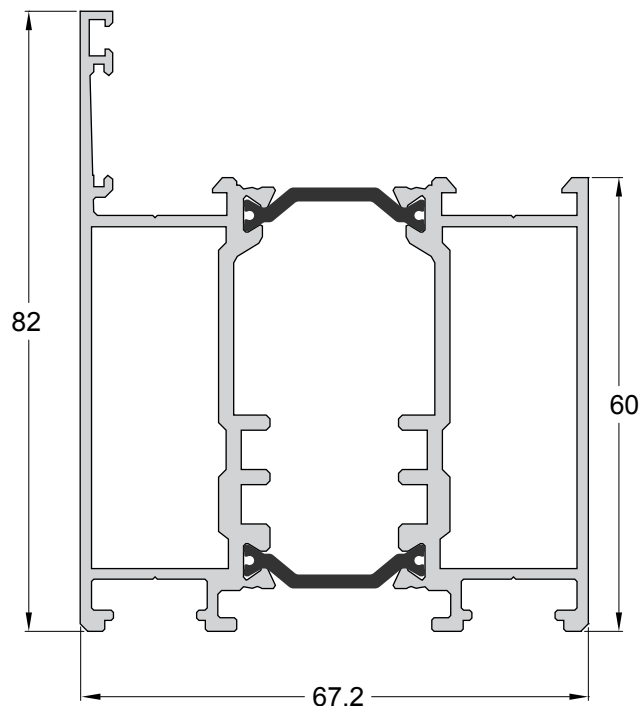


Διατομές 1:1  
Profiles 1:1

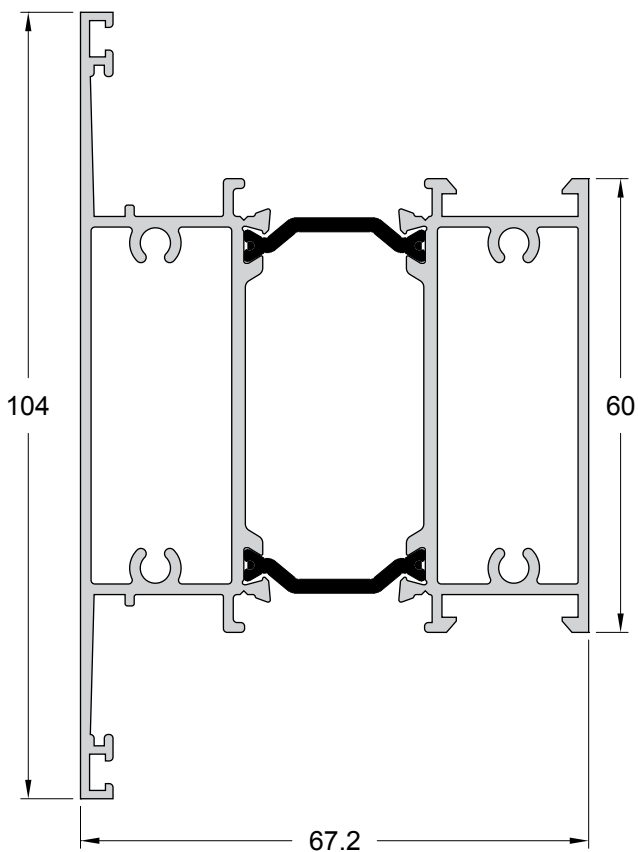
Διατομές 1:1 | Profiles 1:1



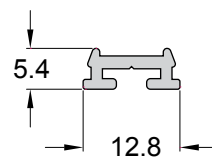
Κωδικός | Code **450-106**  
 Βάρος | Weight 1978 gr/m  
 Περιγραφή | Κάσα  
 Description Frame  
 Εξ. περίμετρος | 90 mm  
 Outer perimeter



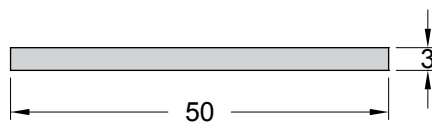
Κωδικός | Code **450-206**  
 Βάρος | Weight 2099 gr/m  
 Περιγραφή | Φύλλο  
 Description Sash  
 Εξ. περίμετρος | 106 mm  
 Outer perimeter



Κωδικός | Code **450-304**  
 Βάρος | Weight 2002 gr/m  
 Περιγραφή | Ταυ  
 Description "T" Profile  
 Εξ. περίμετρος | 465 mm  
 Outer perimeter



Κωδικός | Code **450-906**  
 Βάρος | Weight 99 gr/m  
 Περιγραφή | Πρόσθετο προφίλ για βουρτσάκι  
 Description Additional profile for brush  
 Εξ. περίμετρος | 13 mm  
 Outer perimeter



Κωδικός | Code **PAT39-032**  
 Βάρος | Weight 405 gr/m  
 Περιγραφή | ΛΑΜΑ  
 Description BLADE  
 Εξ. περίμετρος | 106 mm  
 Outer perimeter



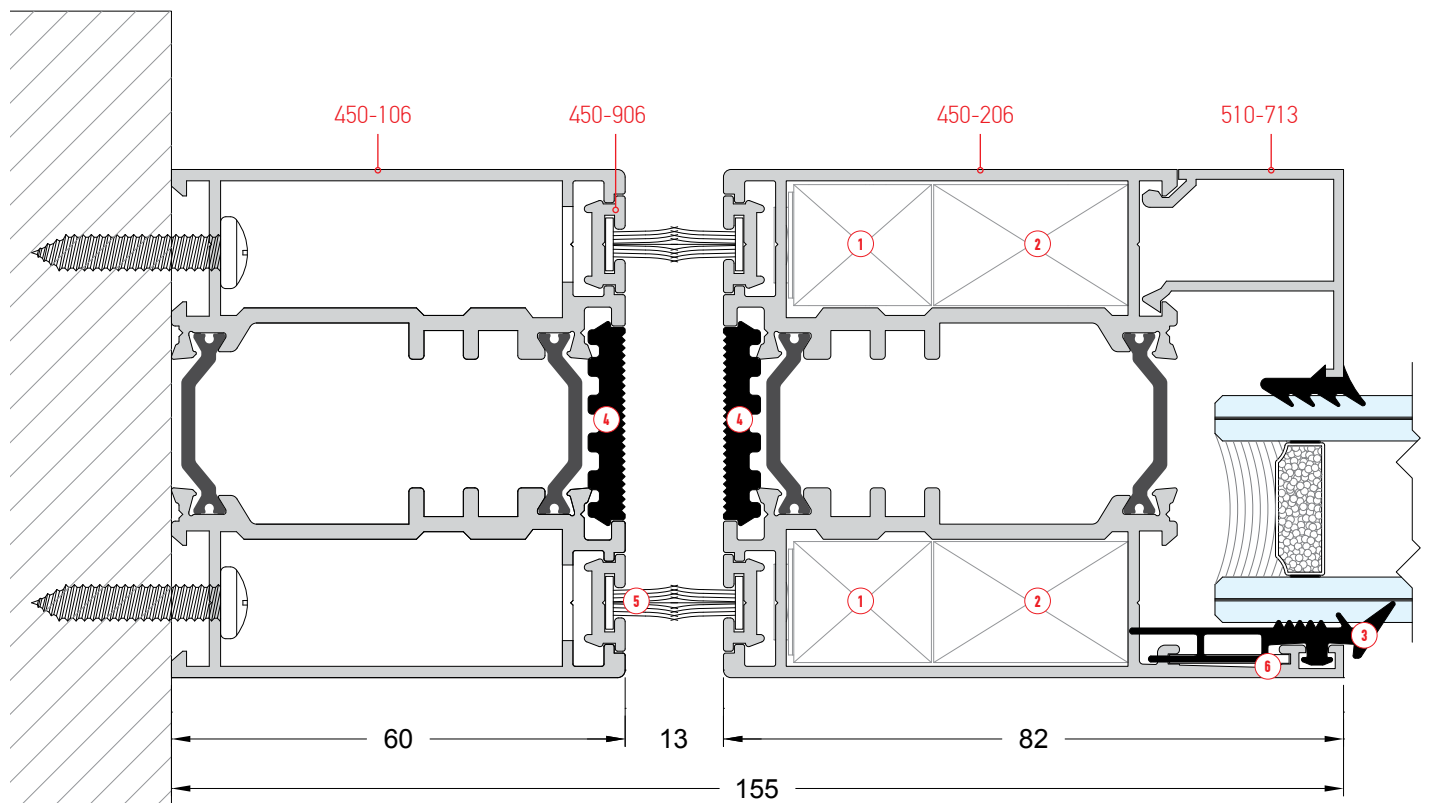
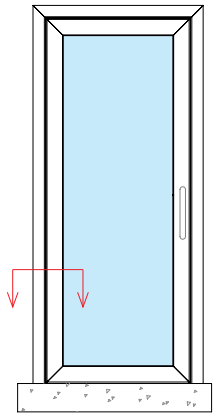


# ALUMINCO

ALUMINIUM BUILDING SYSTEMS

Τομές  
Sections

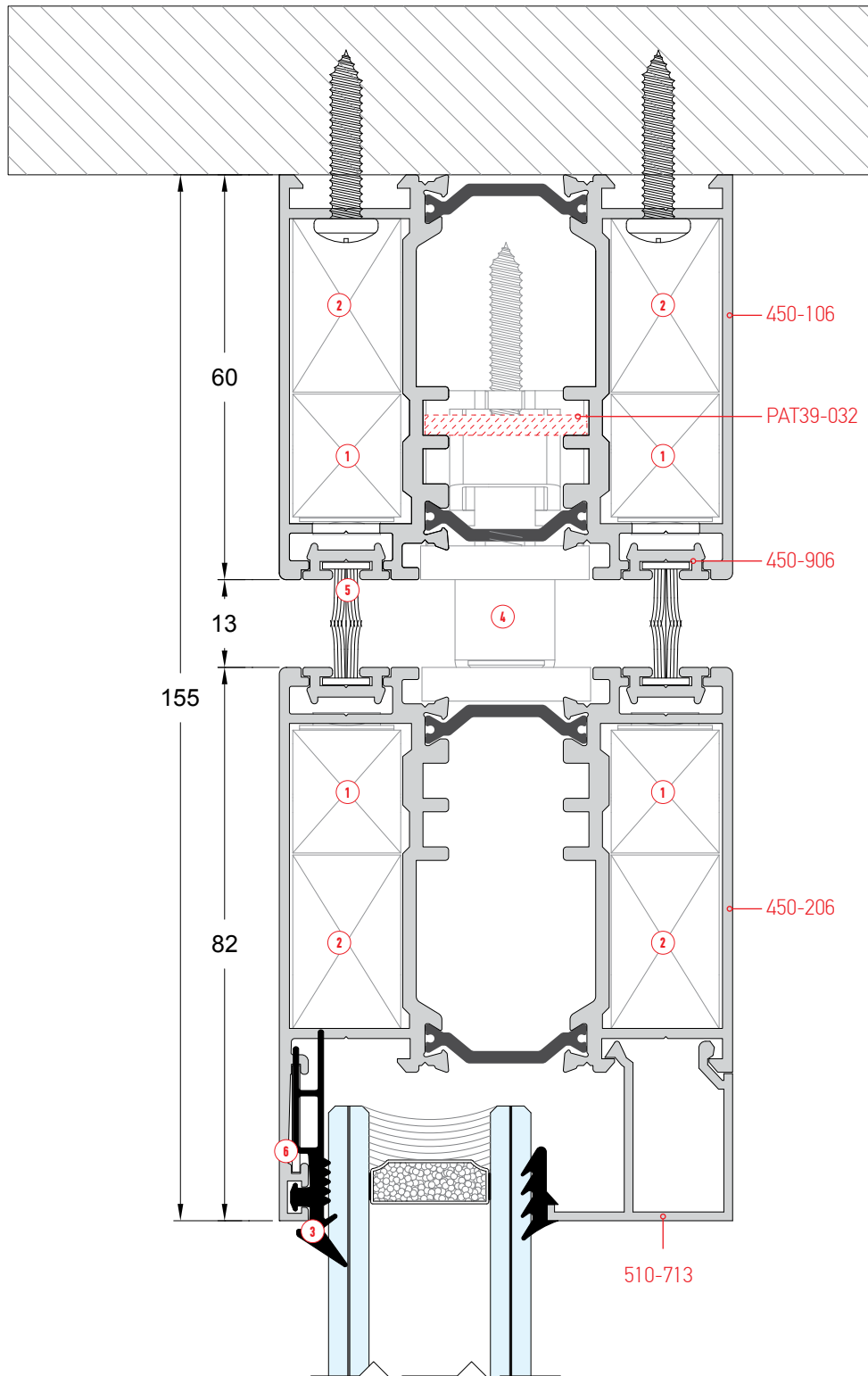
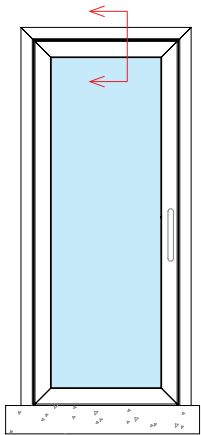
ΠΛΑΓΙΑ ΤΟΜΗ ΜΟΝΟΦΥΛΛΗΣ / ΔΙΦΥΛΛΗΣ ΠΟΡΤΑΣ  
 SIDE SECTION SINGLE / DOUBLE DOOR



- 1 EA450-141
- 2 EA450-182
- 3 EA570-448
- 4 EA450-421
- 5 US510-1FS
- 6 EA410-216

Scale 1:1

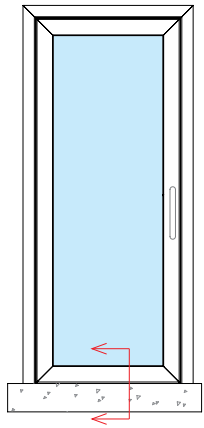
ΑΝΩ ΤΟΜΗ ΜΟΝΟΦΥΛΛΗΣ / ΔΙΦΥΛΛΗΣ ΠΟΡΤΑΣ  
UPPER SECTION SINGLE / DOUBLE DOOR



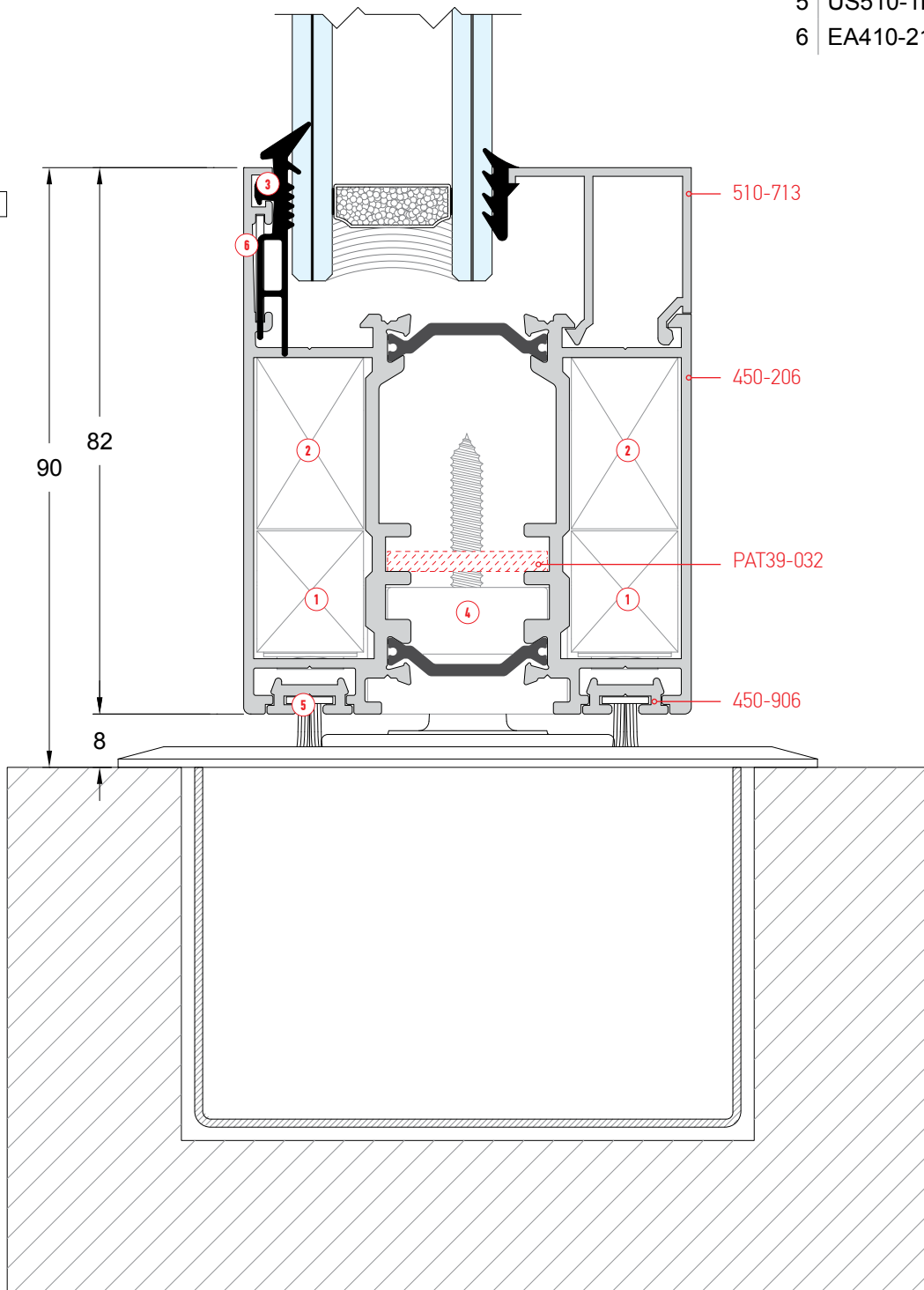
- 1 EA450-141
- 2 EA450-182
- 3 EA570-448
- 4 EA450-337
- 5 US510-1FS
- 6 EA410-216

510-713

ΚΑΤΩ ΤΟΜΗ ΜΟΝΟΦΥΛΛΗΣ / ΔΙΦΥΛΛΗΣ ΠΟΡΤΑΣ  
 LOWER SECTION SINGLE / DOUBLE DOOR

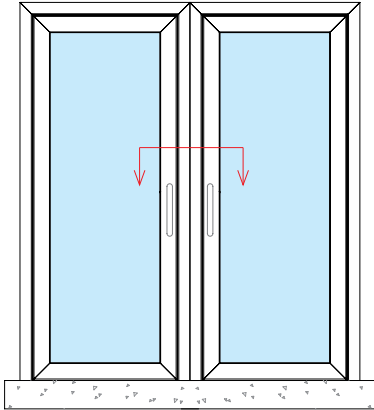


- 1 EA450-141
- 2 EA450-182
- 3 EA570-448
- 4 EA450-336
- 5 US510-1FS
- 6 EA410-216

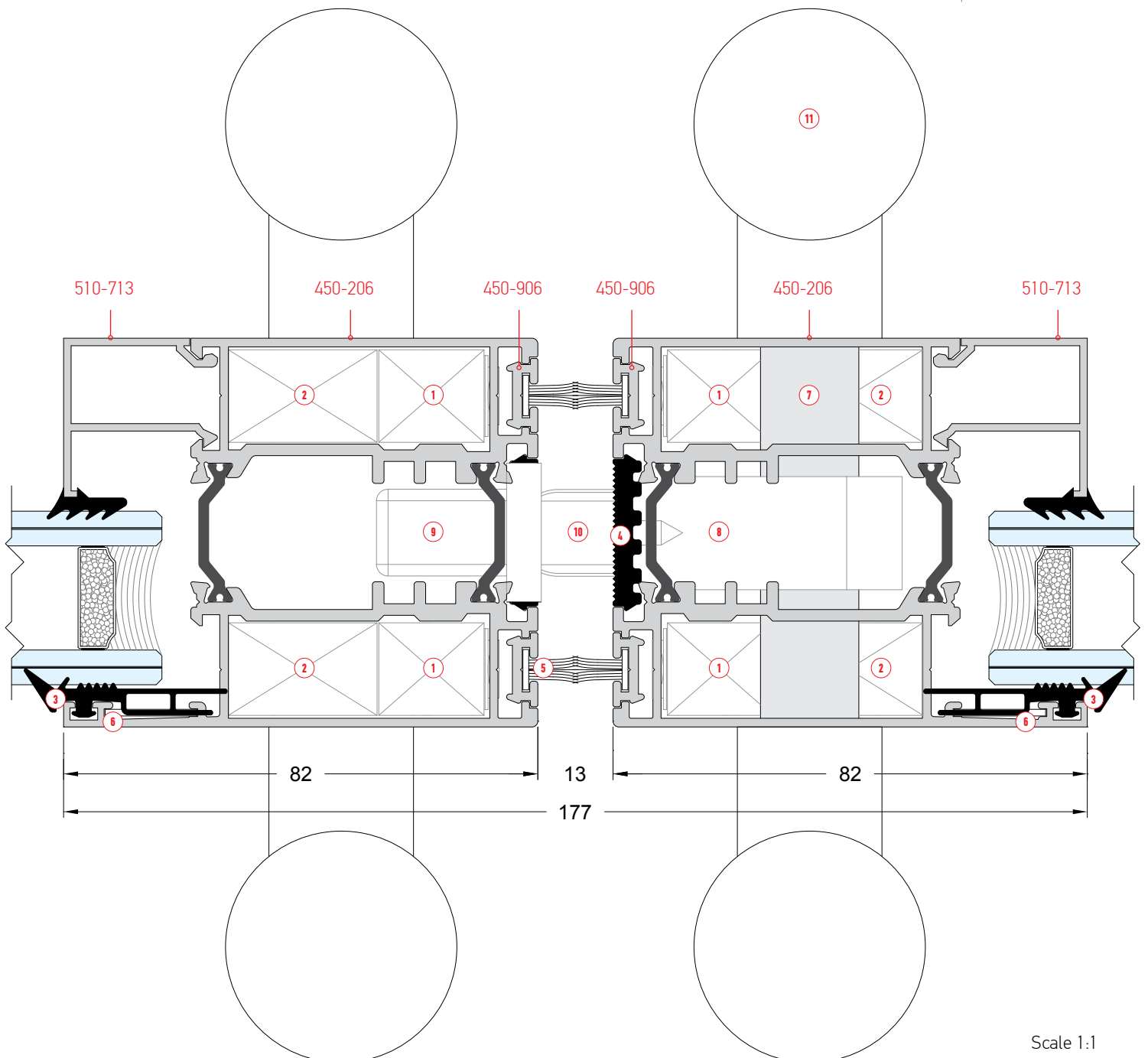


Scale 1:1

ΤΟΜΗ ΔΙΦΥΛΛΗΣ ΠΟΡΤΑΣ  
SECTION DOUBLE DOOR

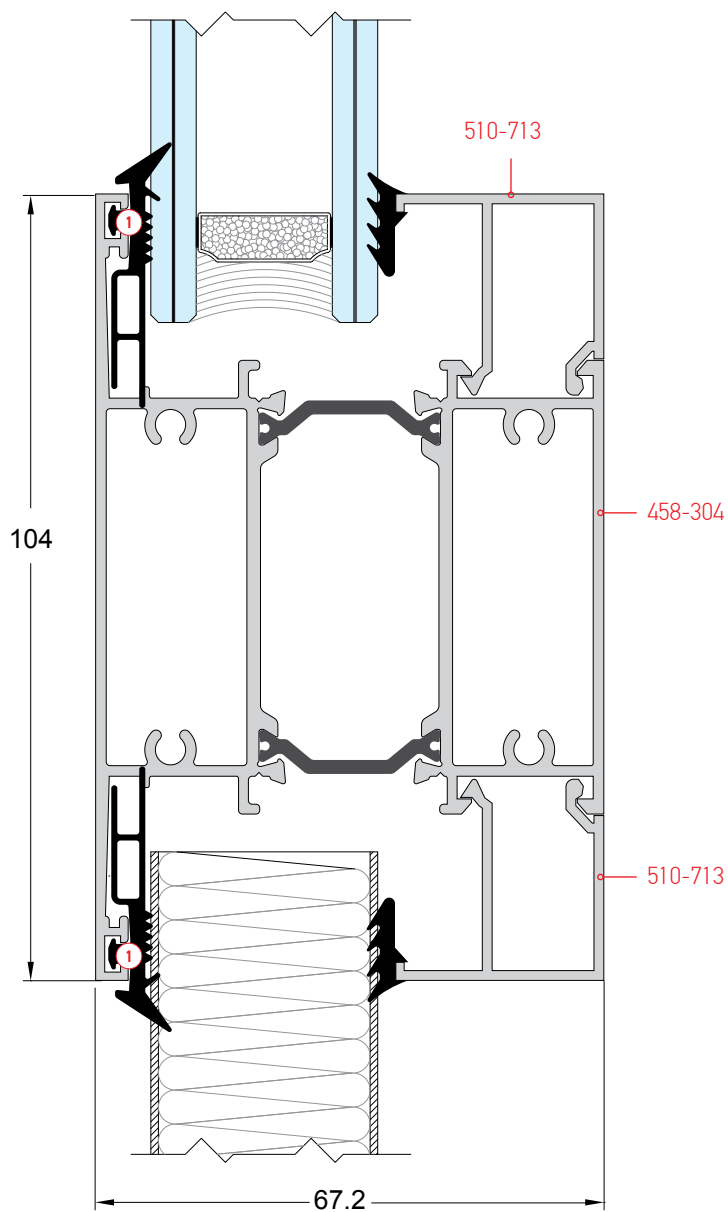
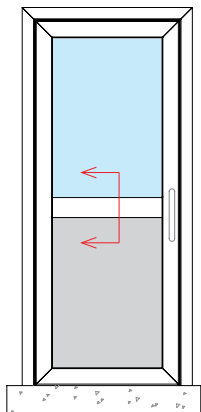


- 1 EA450-141
- 2 EA450-182
- 3 EA570-448
- 4 EA450-421
- 5 US510-1FS
- 6 EA410-216
- 7 EA410-721
- 8 EA590-713
- 9 EA590-733
- 10 EA590-712
- 11 Λαβή | Handle



Scale 1:1

ΤΟΜΗ ΧΩΡΙΣΜΑΤΟΣ  
SECTION



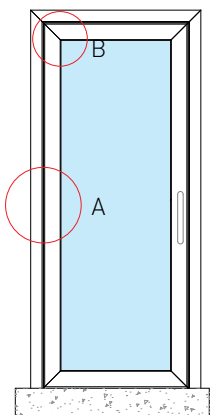
1 | EA570-448

Scale 1:1



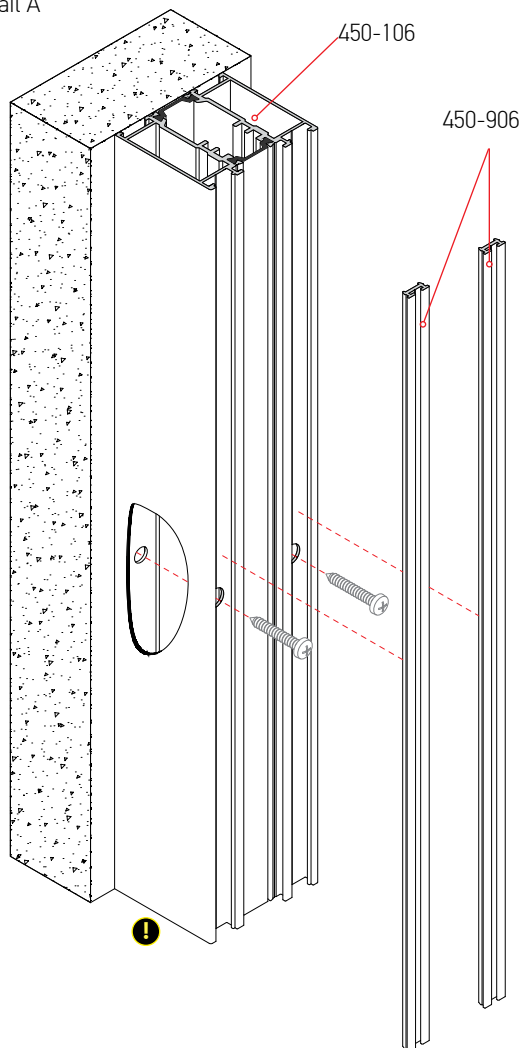
Κατασκευαστικές λεπτομέρειες  
Construction details

## ΛΕΠΤΟΜΕΡΕΙΑ ΤΟΠΟΘΕΤΗΣΗΣ ΚΑΣΑΣ & ΦΥΛΛΟΥ FRAME & SASH APPLICATION DETAIL

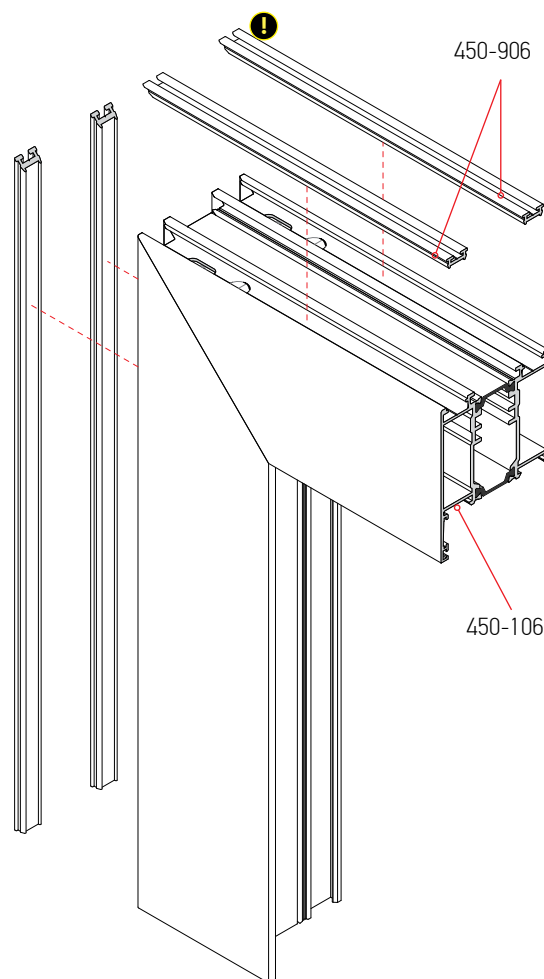


❗ Συναρμολογούμε το φύλλο (450-206), κατόπιν προσαρμόζουμε τα πρόσθετα προφίλ (450-906) τα οποία κόβονται στις 45°.  
First assembled sash (450-206) and then adjust additional profiles (450-906). Additional profiles should be cut 45°.

Λεπτομέρεια A  
Detail A



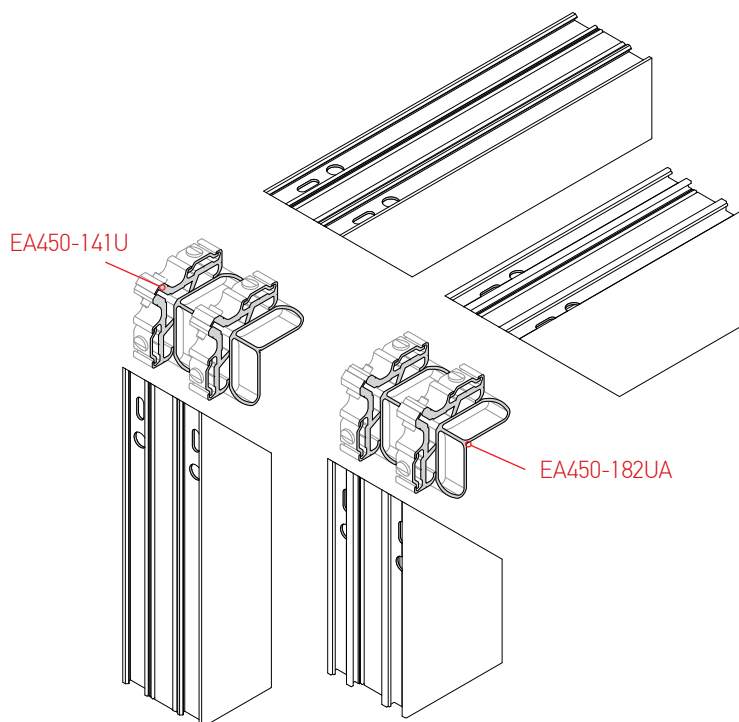
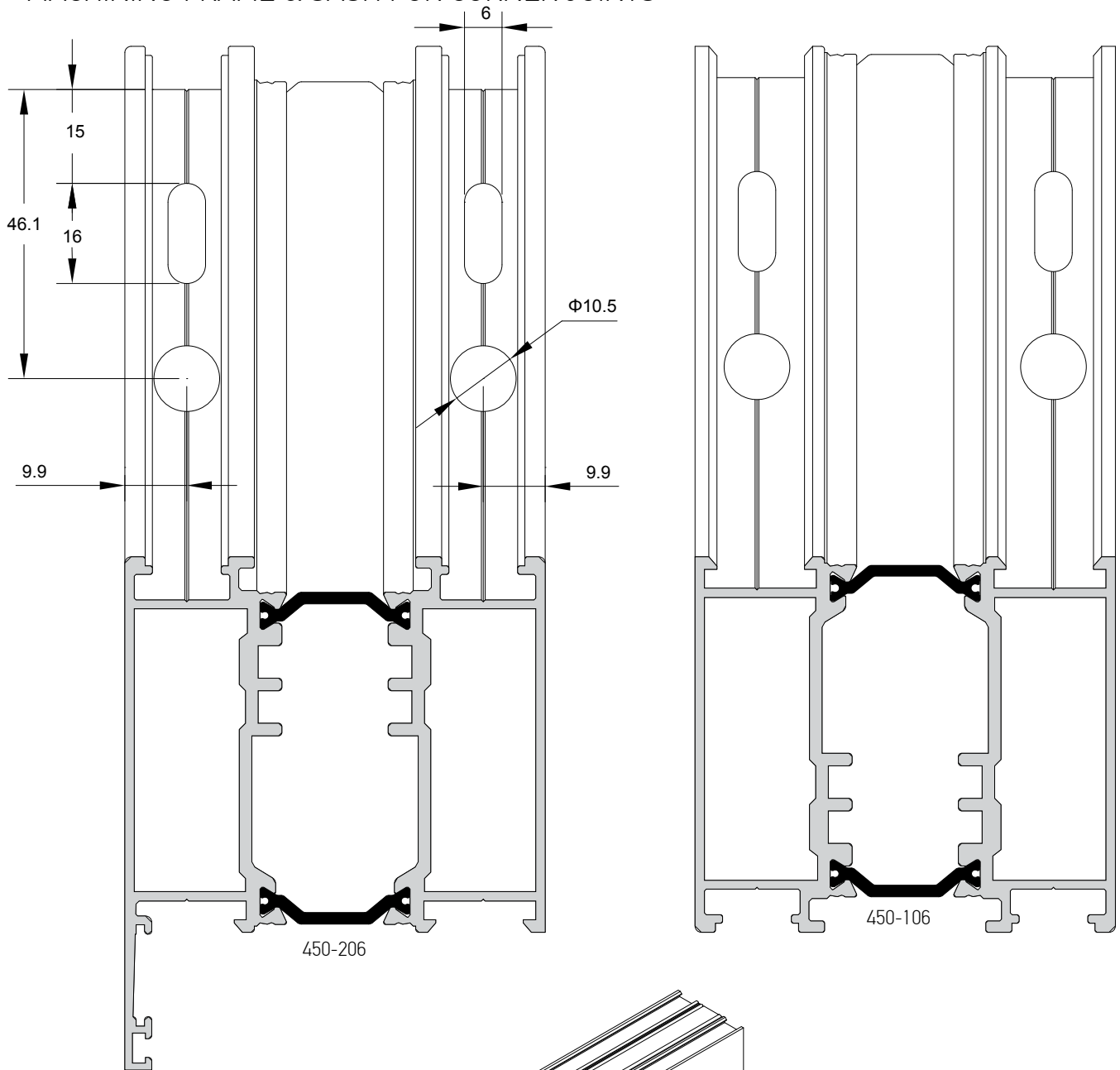
Λεπτομέρεια B  
Detail B



❗ Τοποθετούμε πρώτα την κάσα (450-106) και κατόπιν προσαρμόζουμε τα πρόσθετα προφίλ (450-906). Τα πρόσθετα προφίλ μπορούν να κοπούν 45° ή 90°.  
First place frame (450-106) and then adjust additional profiles (450-906). Additional profiles can be cut 45° or 90°.

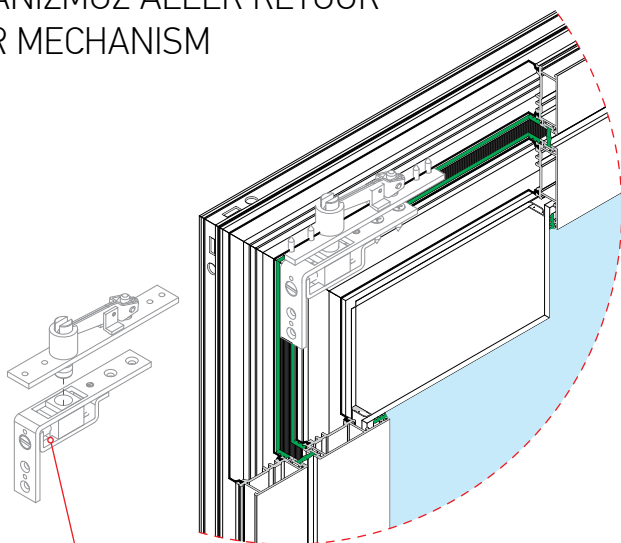


ΚΑΤΕΡΓΑΣΙΑ ΚΑΣΑΣ & ΦΥΛΛΟΥ ΓΙΑ ΓΩΝΙΑ ΣΥΝΔΕΣΗΣ  
MACHINING FRAME & SASH FOR CORNER JOINTS



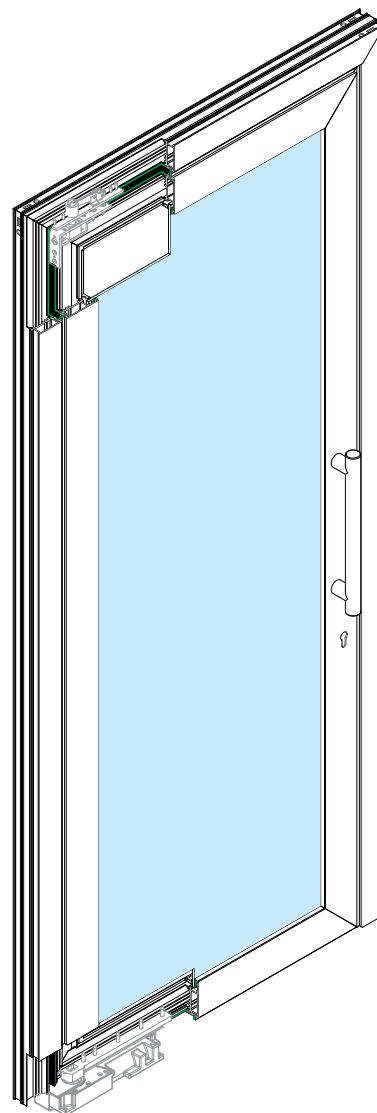
Scale 1:1

# ΜΗΧΑΝΙΣΜΟΣ ALLER RETOUR DOOR MECHANISM



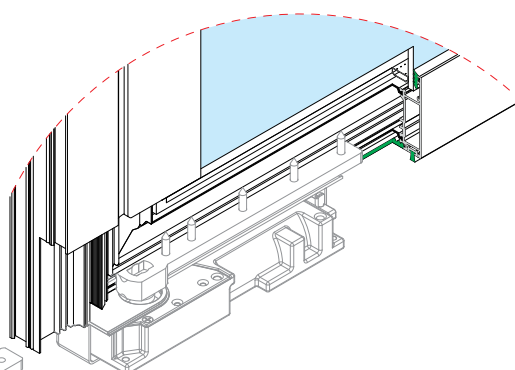
**EA450-337**

Γωνιακό μπράτσο σύνδεσης φύλλου-κάσας με πείρο 55mm.  
Upper corner bracket connection with pin 55mm sash-frame



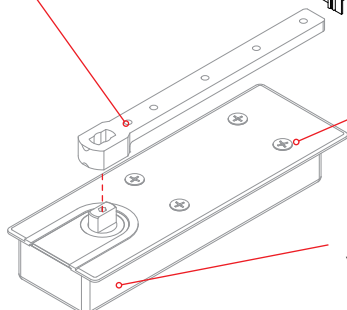
**EA450-336**

Βραχίονας σύνδεσης  
Bottom bracket connection sash/frame



**EA450-341 ή (or) 342**

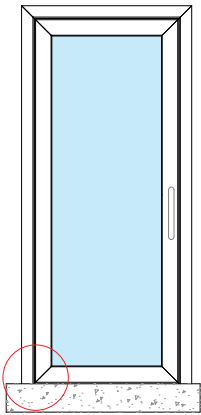
Κάλυμμα βάσης | Floor spring cover plate  
01 Ανοδιωμένο | Anodised  
02 Μπρονζέ | Bronze  
03 Χρυσό | Satin brass



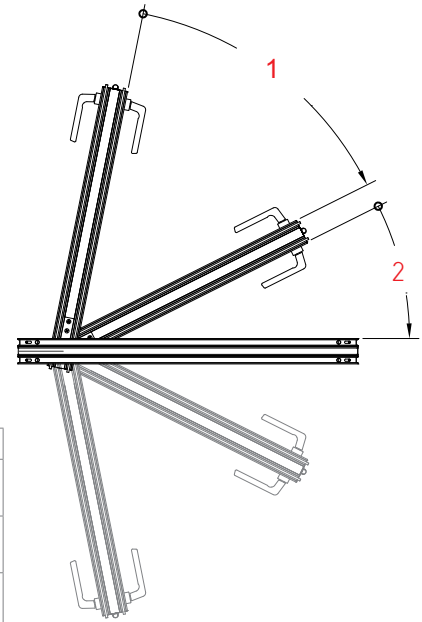
**EA450-331 ή (or) 335**

Υποδαπέδια βάση  
Underfloor base

ΥΠΟΔΑΠΕΔΙΑ ΒΑΣΗ GEZE / ΡΥΘΜΙΣΕΙΣ  
UNDERFLOOR BASE GEZE / SETTINGS

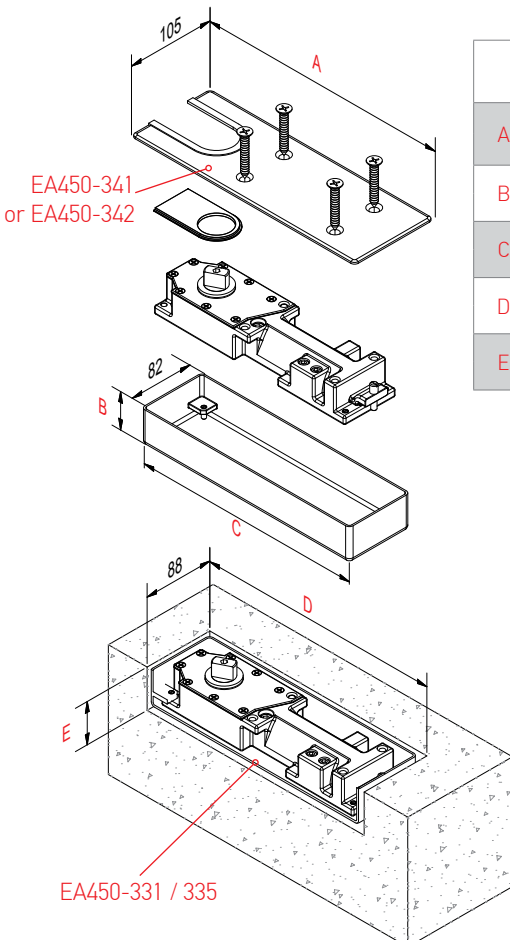


- 1: Ταχύτητα κλεισίματος 7° - 80°  
Closing Speed 7° - 80°
- 2: Διαδρομή πέδησης 0° - 7°  
Latch Action 0° - 7°



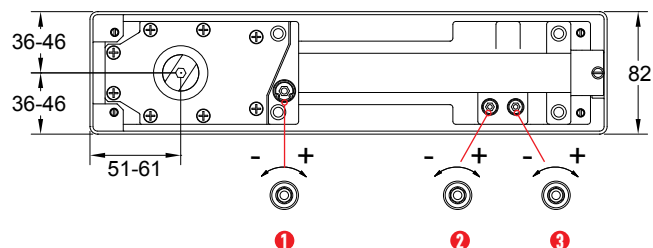
\*H/O= Hold Open mechanism  
Η πόρτα μπορεί να παραμείνει ανοιχτή μόνο σε καθορισμένες μοίρες (85°).  
The door can be left open only on predefined degrees (85°).

Κωδικός   Code	Περιγραφή   Description	GEZE
EA450-333	Βάση χωρίς H/O* για πλάτος φύλλου 950mm έως 100kg Base without H/O* for leaf width up to 950mm & up to 100kg	TS500-EN3
EA450-334	Βάση με H/O (85°) για πλάτος φύλλου 950mm έως 150kg Base with H/O (85°) for leaf width up to 950mm & up to 150kg	TS500-EN3
EA450-331	Βάση χωρίς H/O* για πλάτος φύλλου 1100mm έως 150kg Base without H/O* for leaf width up to 1100mm & up to 150kg	TS500-NV
EA450-332	Βάση με H/O (85°) για πλάτος φύλλου 1100mm έως 150kg Base with H/O (85°) for leaf width up to 1100mm & up to 150kg	TS500-NV
EA450-335	Βάση με H/O (85°-165°) για πλάτος φύλλου 1400mm έως 300kg Base with H/O (85°-165°) for leaf width up to 1400mm & up to 300kg	TS550-NV
EA450-341	Κάλυμμα βάσης για EA450-331/332/333/334 Floor spring cover plate for EA450-331/332/333/334	TS500-EN3 TS500-NV
EA450-342	Κάλυμμα βάσης για EA450-335 Floor spring cover plate for EA450-335	TS550-NV

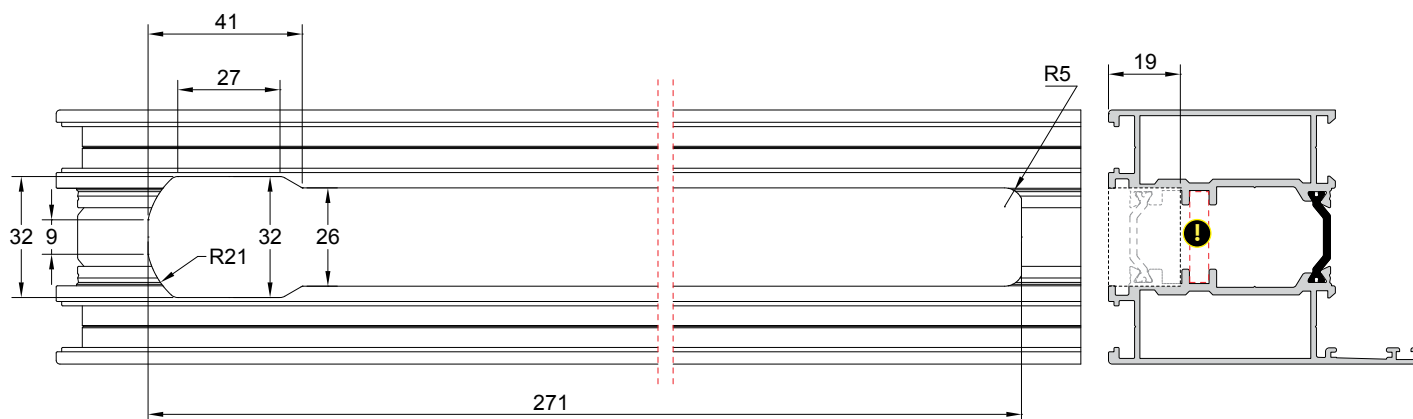
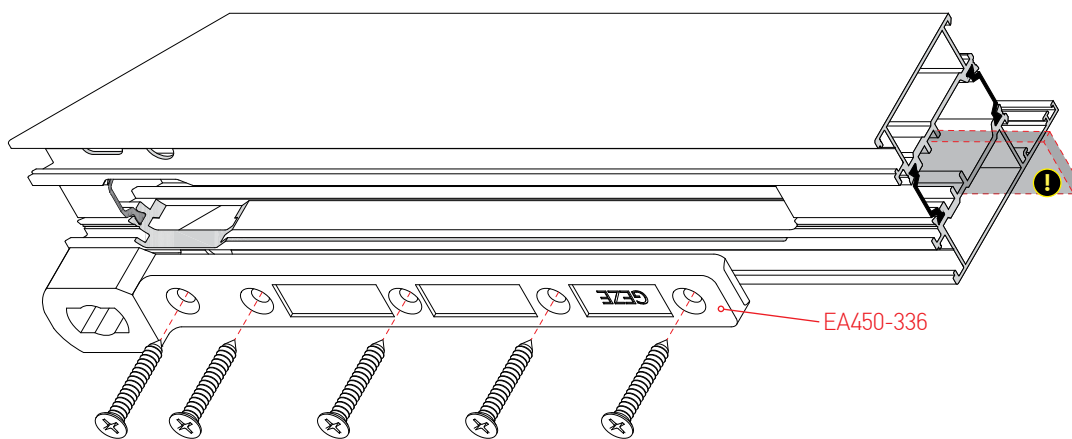
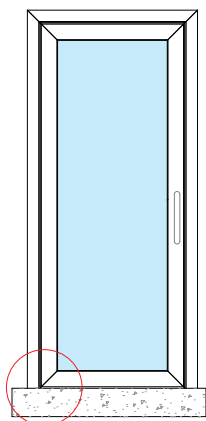


	Διαστάσεις Dimensions	Κωδικός   Code
A	298mm	EA450-331, 332,333,334
	362mm	EA450-335
B	42mm	EA450-331, 332,333,334
	54mm	EA450-335
C	278mm	EA450-331, 332,333,334
	342mm	EA450-335
D	290mm	EA450-331, 332,333,334
	354mm	EA450-335
E	50mm	EA450-331, 332,333,334
	62mm	EA450-335

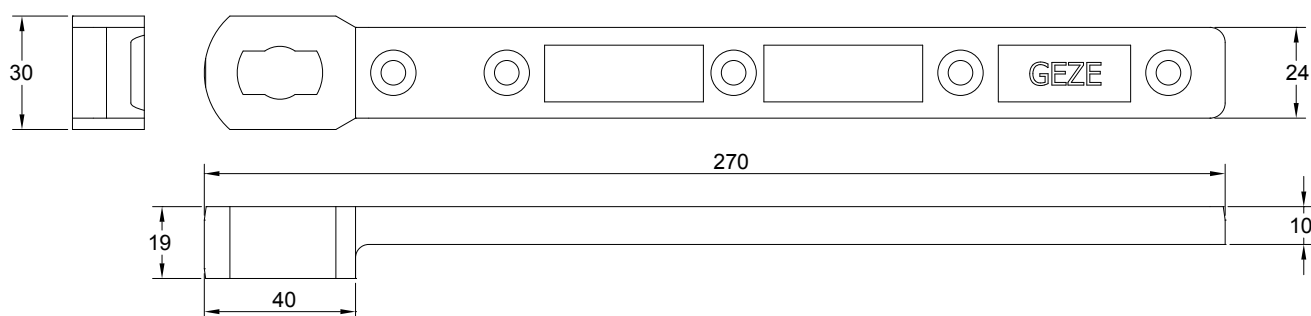
- 1 Ρύθμιση δύναμης κλεισίματος  
Adjustment closing force
- 2 Ρύθμιση ταχύτητας κλεισίματος  
Adjustment closing speed
- 3 Ρύθμιση πέδησης  
Adjustment latching action



# ΚΑΤΕΡΓΑΣΙΑ ΓΙΑ ΤΟΠΟΘΕΤΗΣΗ ΚΑΤΩ ΒΡΑΧΙΟΝΑ ΣΕ ΦΥΛΛΟ BOTTOM BRACKET INSTALLATION TO SASH

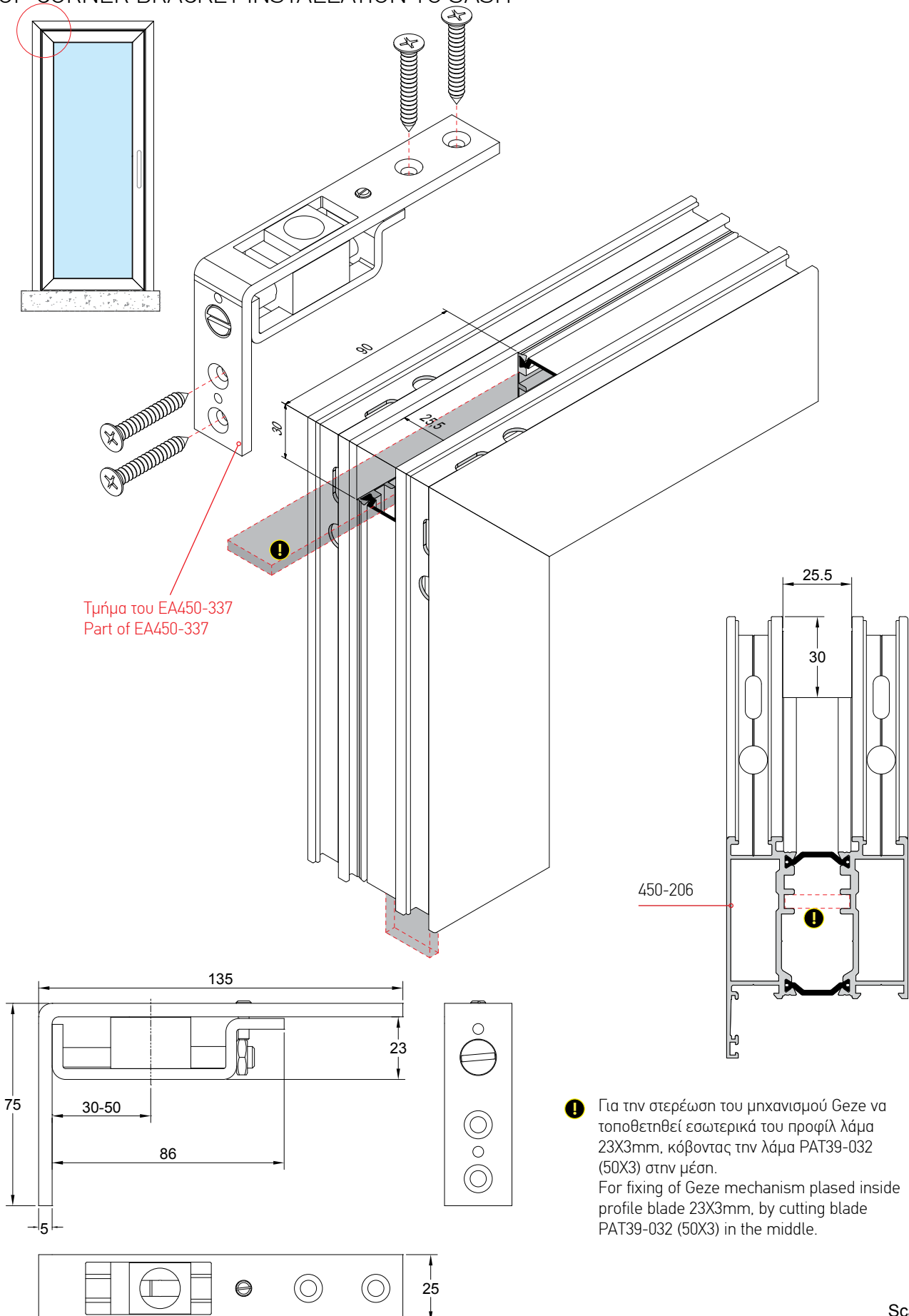


⚠ Για την στερέωση του μηχανισμού Geze να τοποθετηθεί εσωτερικά του προφίλ λάμα 23X3mm, κόβοντας την λάμα PAT39-032 (50X3) στην μέση.  
For fixing of Geze mechanism placed inside profile blade 23X3mm, by cutting blade PAT39-032 (50X3) in the middle.



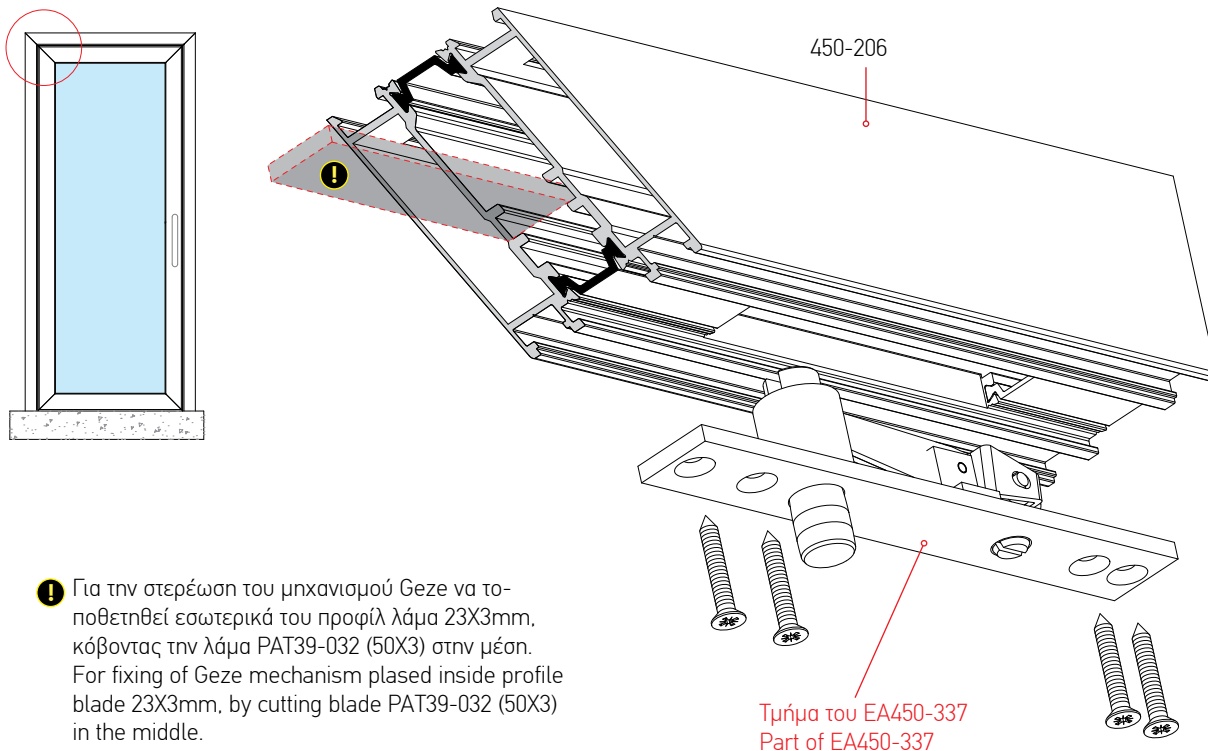
Scale 1:2

ΚΑΤΕΡΓΑΣΙΑ ΓΙΑ ΤΟΠΟΘΕΤΗΣΗ ΕΠΑΝΩ ΓΩΝΙΑΚΟΥ ΜΠΡΑΚΕΤΟΥ ΣΕ ΦΥΛΛΟ  
UP CORNER BRACKET INSTALLATION TO SASH

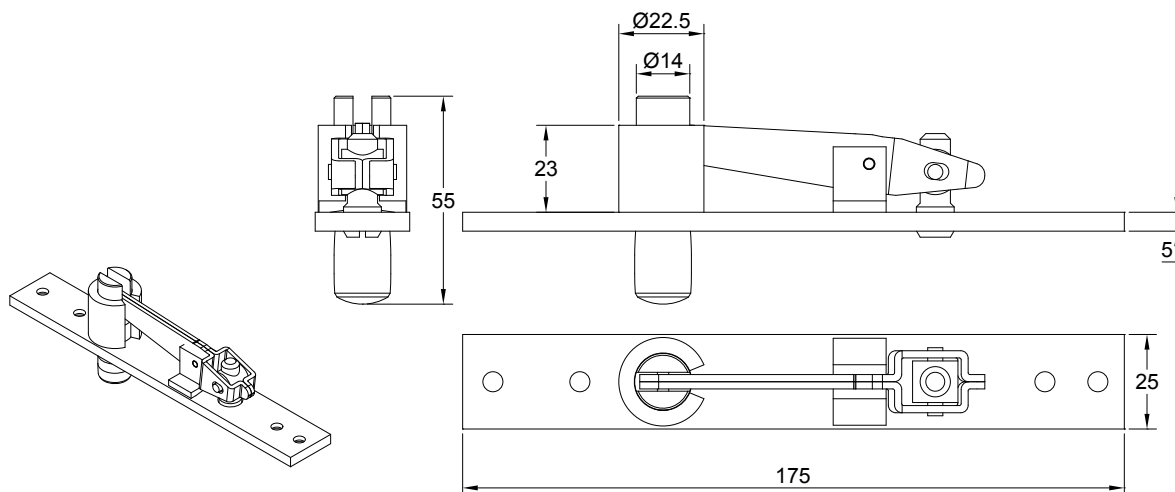
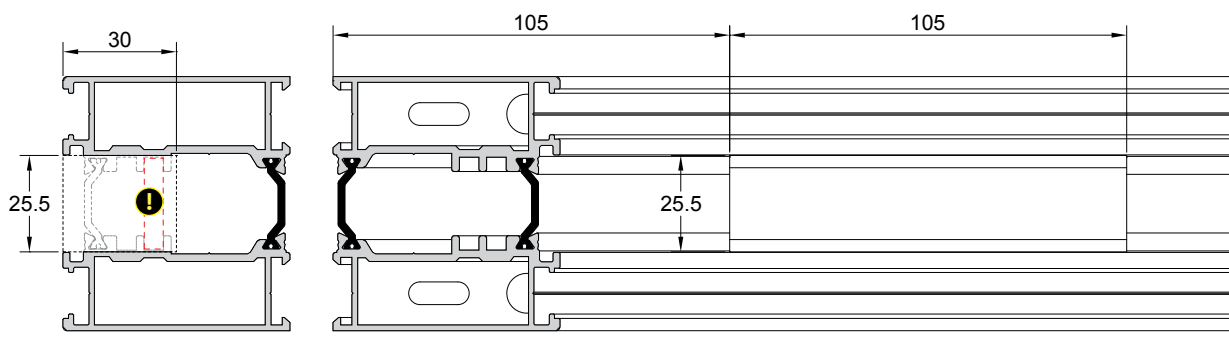


Scale 1:2

# ΚΑΤΕΡΓΑΣΙΑ ΓΙΑ ΤΟΠΟΘΕΤΗΣΗ ΠΑΝΩ ΣΤΗΡΙΓΜΑΤΟΣ ΣΕ ΚΑΣΑ UP BRACKET INSTALLATION TO FRAME



**!** Για την στερέωση του μηχανισμού Geze να τοποθετηθεί εσωτερικά του προφίλ λάμα 23X3mm, κόβοντας την λάμα PAT39-032 (50X3) στην μέση.  
For fixing of Geze mechanism placed inside profile blade 23X3mm, by cutting blade PAT39-032 (50X3) in the middle.

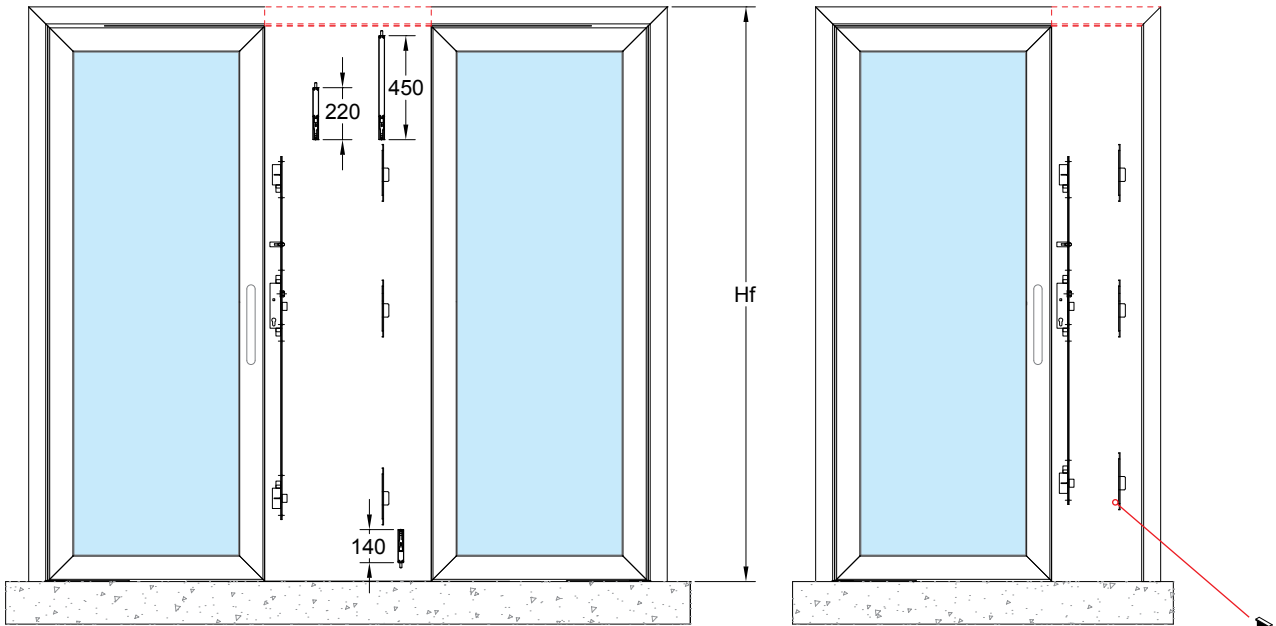


Scale 1:2

ΚΛΕΙΔΑΡΙΑ 3 ΣΗΜΕΙΩΝ  
3 POINTS LOCK SYSTEM

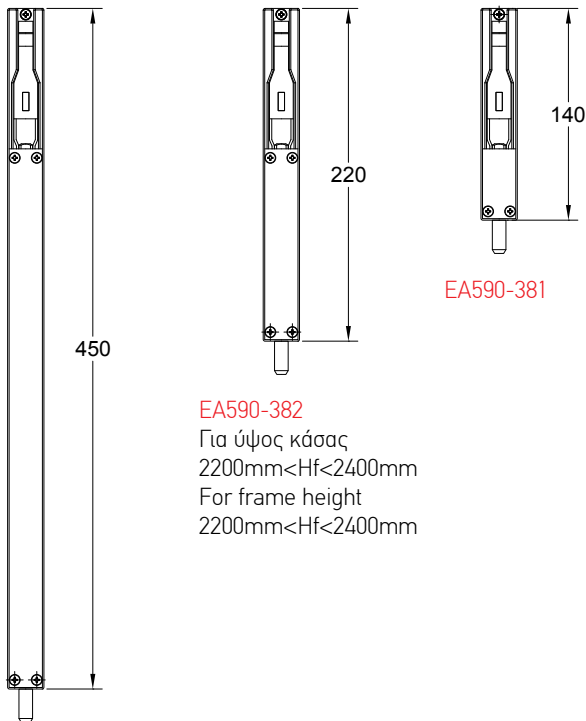
Δίφυλλη πόρτα | Double leaf door

Μονόφυλλη πόρτα | Single leaf door



EA590-733  
Αντίκρουσμα  
Striking plate

EA590-713  
Κλειδαριά 3 σημείων  
3 Points lock

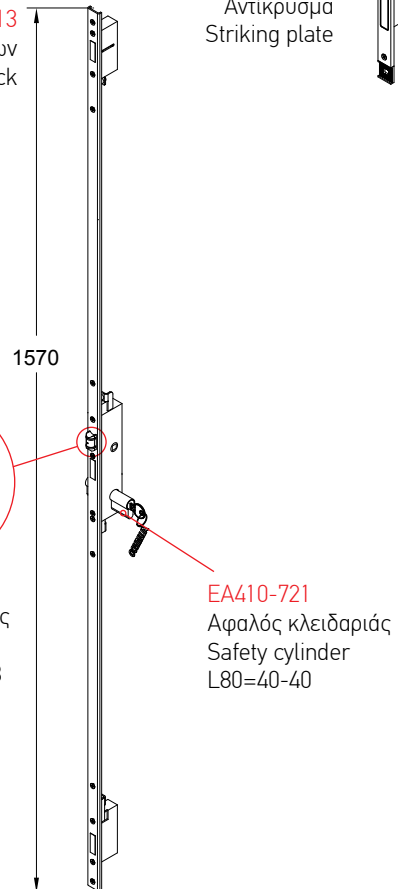


EA590-382  
Για ύψος κάσας  
2200mm<Hf<2400mm  
For frame height  
2200mm<Hf<2400mm

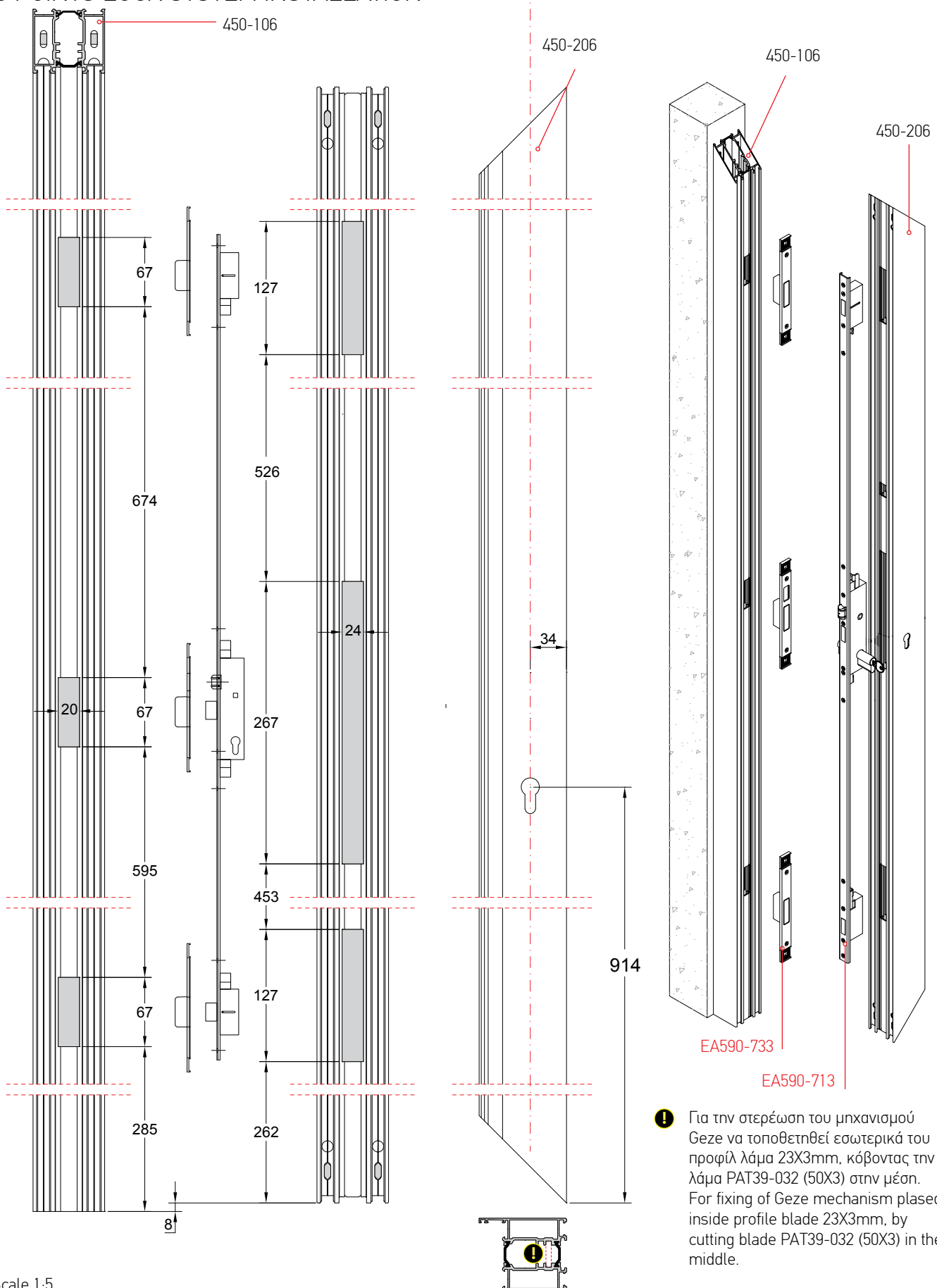
EA590-385  
Για ύψος κάσας Hf>2400mm  
For frame height Hf>2400mm

EA590-712  
Μπίλια κλειδαριάς  
FEB 35mm  
Roller kit for FEB  
35mm

EA410-721  
Αφαλός κλειδαριάς  
Safety cylinder  
L80=40-40



# ΚΑΤΕΡΓΑΣΙΑ ΓΙΑ ΤΟΠΟΘΕΤΗΣΗ ΚΛΕΙΔΑΡΙΑΣ 3 ΣΗΜΕΙΩΝ ΣΕ ΜΟΝΟΦΥΛΛΗ ΠΟΡΤΑ 3 POINTS LOCK SYSTEM INSTALLATION

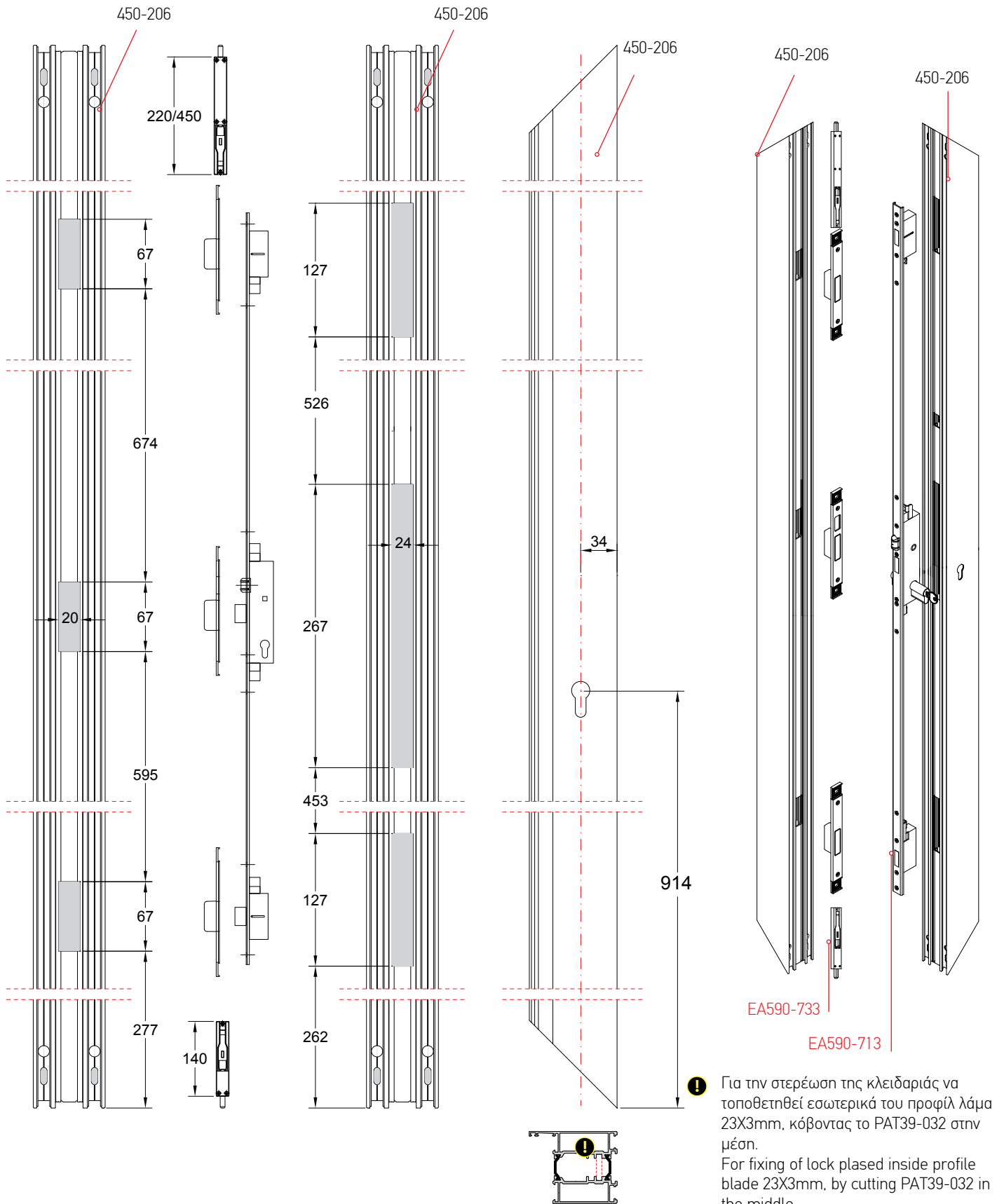


⚠ Για την στερέωση του μηχανισμού Geze να τοποθετηθεί εσωτερικά του προφίλ λάμα 23X3mm, κόβοντας την λάμα PAT39-032 (50X3) στην μέση.  
For fixing of Geze mechanism placed inside profile blade 23X3mm, by cutting blade PAT39-032 (50X3) in the middle.

Scale 1:5




ΚΑΤΕΡΓΑΣΙΑ ΓΙΑ ΤΟΠΟΘΕΤΗΣΗ ΚΛΕΙΔΑΡΙΑΣ 3 ΣΗΜΕΙΩΝ ΣΕ ΔΙΦΥΛΛΗ ΠΟΡΤΑ  
3 POINTS LOCK SYSTEM INSTALLATION



⚠ Για την στερέωση της κλειδαριάς να τοποθετηθεί εσωτερικά του προφίλ λάμα 23X3mm, κόβοντας το PAT39-032 στην μέση.  
For fixing of lock placed inside profile blade 23X3mm, by cutting PAT39-032 in the middle.

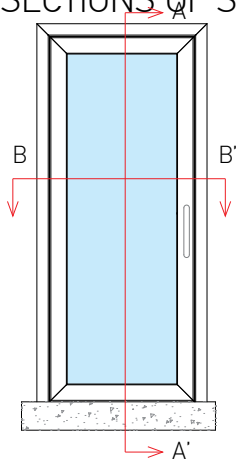
Scale 1:5



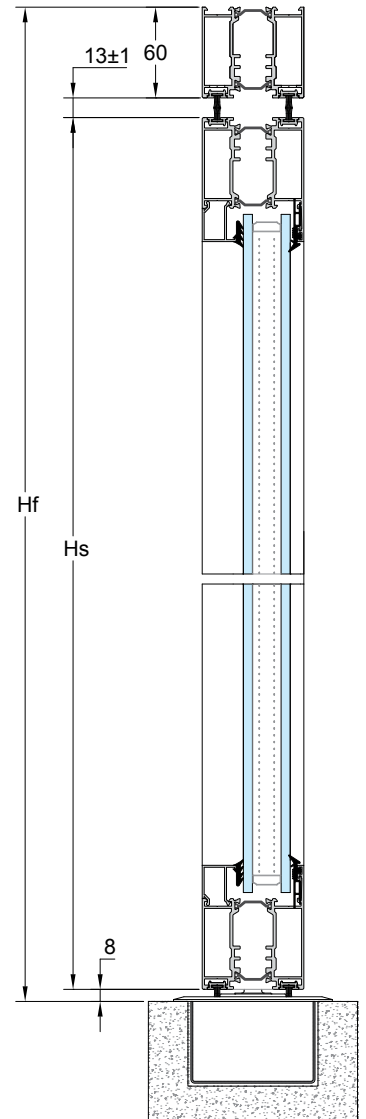


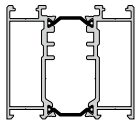
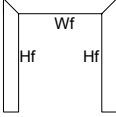
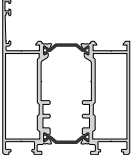
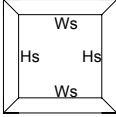
Μέτρα κοπής  
Cutting calculations

ΤΟΜΕΣ ΜΟΝΟΦΥΛΛΗΣ ΠΟΡΤΑΣ  
SECTIONS OF SINGLE LEAF DOOR

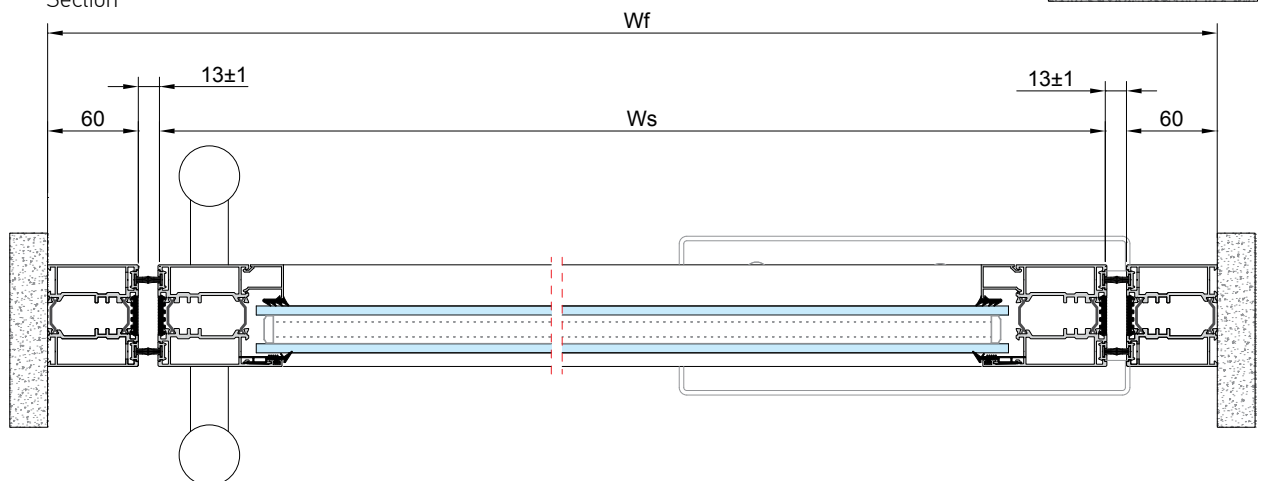


Τομή: A-A'  
Section



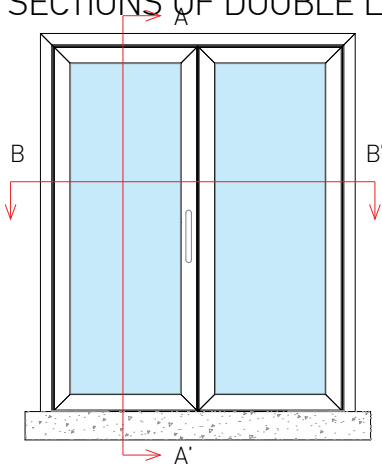
ΜΕΤΡΑ ΚΟΠΗΣ CUTTING CALCULATIONS				
Κωδικός Code	Προφίλ Profile	Κοπές Cutting	Τεμάχια Pcs	Μορφή κοπών Cutting forms
450-106		Hf Wf	2 1	
450-206		Hs= Hf-81mm Ws=Wf-146mm	2 2	

Τομή: B-B'  
Section

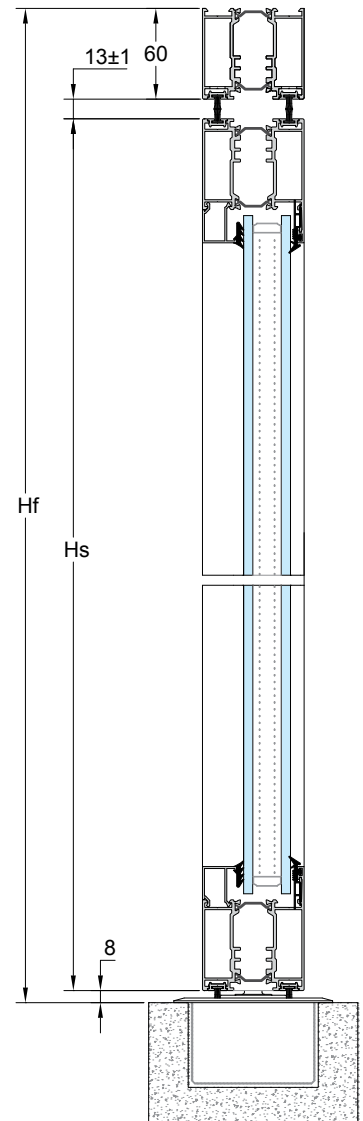


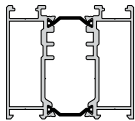
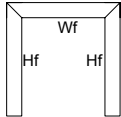
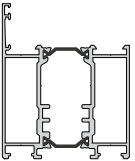
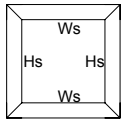
Scale 1:5

ΤΟΜΕΣ ΔΙΦΥΛΛΗΣ ΠΟΡΤΑΣ  
SECTIONS OF DOUBLE LEAF DOOR

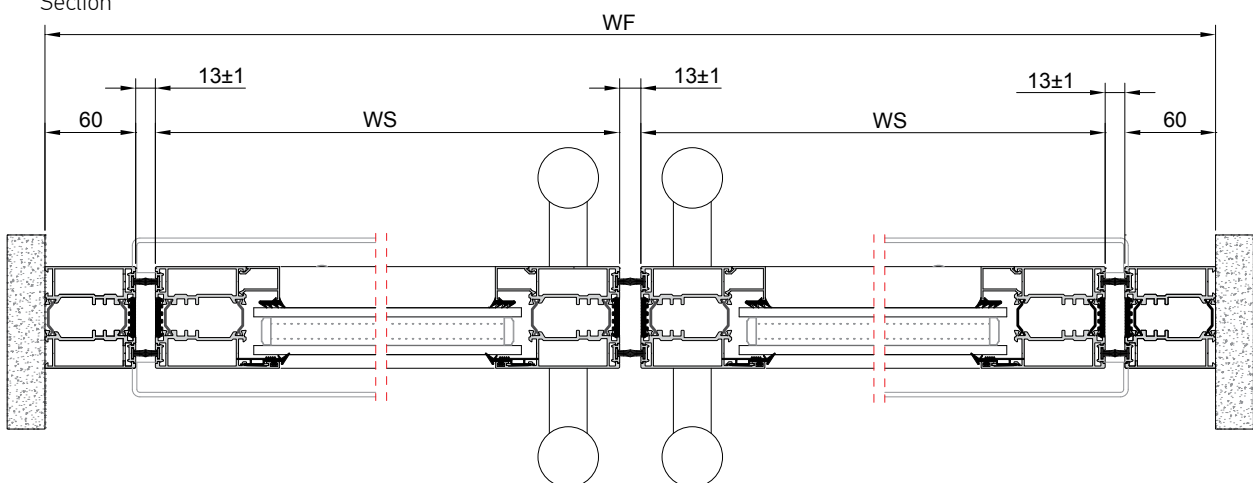


Τομή: A-A'  
Section



ΜΕΤΡΑ ΚΟΠΗΣ CUTTING CALCULATIONS				
Κωδικός Code	Προφίλ Profile	Κοπές Cutting	Τεμάκια Pcs	Μορφή κοπών Cutting forms
450-106		Hf Wf	2 1	
450-206		Hs= Hf-81mm Ws=(Wf/2)-79mm	4 4	

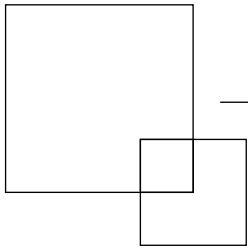
Τομή: B-B'  
Section

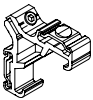
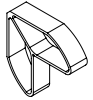

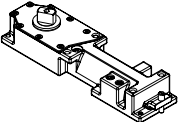
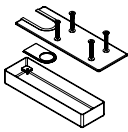
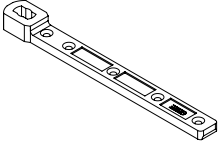
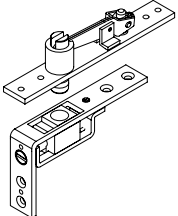






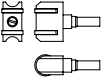
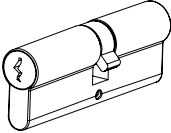





Εξαρτήματα  
Accessories



	Περιγραφή   Description	Κωδικός   Code	Συσκευασία   Packaging	Μ.Μ
	ΓΩΝΙΑ ΣΥΝΔΕΣΕΩΣ 16X18,2mm CORNER JOINT 16X18,2mm	EA450-141U	150	τεμάχια pcs
	ΠΡΟΣΘΗΚΗ ΓΩΝΙΑΣ ΣΥΝΔΕΣΕΩΣ 16X26mm ADDITIONAL CORNER JOINT 16X26mm	EA450-182UA	90	τεμάχια pcs
	ΓΩΝΙΑ ΕΠΙΠΕΔΟΤΗΤΑΣ ΦΥΛΛΟΥ 16mm ALIGNMENT CORNER JOINT FOR SASH 16mm	EA410-216 I/U	200	τεμάχια pcs
	ΥΠΟΔΑΠΕΔΙΑ ΒΑΣΗ ΧΩΡΙΣ Η/Ο ΓΙΑ ΠΛΑΤΟΣ ΦΥΛΛΟΥ 1100mm ΕΩΣ 150kg UNDERFLOOR BASE WITHOUT H/O FOR LEAF WIDTH UP TO 1100mm & UP TO 150kg	EA450-331	1	τεμάχια pcs
	ΥΠΟΔΑΠΕΔΙΑ ΒΑΣΗ ΜΕ Η/Ο (85°) ΓΙΑ ΠΛΑΤΟΣ ΦΥΛΛΟΥ 1100mm ΕΩΣ 150kg BASE WITH H/O (85°) FOR LEAF WIDTH UP TO 1100mm & UP TO 150kg	EA450-332	1	τεμάχια pcs
	ΥΠΟΔΑΠΕΔΙΑ ΒΑΣΗ ΧΩΡΙΣ Η/Ο ΓΙΑ ΠΛΑΤΟΣ ΦΥΛΛΟΥ 950mm ΕΩΣ 100kg UNDERFLOOR BASE WITHOUT H/O FOR LEAF WIDTH UP TO 950mm & UP TO 100kg	EA450-333	1	τεμάχια pcs
	ΥΠΟΔΑΠΕΔΙΑ ΒΑΣΗ ΜΕ Η/Ο (85°) ΓΙΑ ΠΛΑΤΟΣ ΦΥΛΛΟΥ 950mm ΕΩΣ 150kg UNDERFLOOR BASE WITH H/O (85°) FOR LEAF WIDTH UP TO 950mm & UP TO 150kg	EA450-334	1	τεμάχια pcs
	ΥΠΟΔΑΠΕΔΙΑ ΒΑΣΗ ΜΕ Η/Ο (85°-165°) ΓΙΑ ΠΛΑΤΟΣ ΦΥΛΛΟΥ 1400mm ΕΩΣ 300kg UNDERFLOOR BASE WITH H/O (85°-165°) FOR LEAF WIDTH UP TO 1400mm & UP TO 300kg	EA450-335	1	τεμάχια pcs
	ΚΑΛΥΜΑ ΒΑΣΗΣ ΓΙΑ EA450-331/332/333/334 FLOOR SPRING COVER PLATE FOR EA450-331/332/333/334	EA450-341-01 Anodised EA450-341-02 Bronze EA450-341-03 Satin Brass	1	τεμάχια pcs
	ΚΑΛΥΜΑ ΒΑΣΗΣ ΓΙΑ EA450-335 FLOOR SPRING COVER PLATE FOR EA450-335	EA450-342-01 Anodised EA450-342-02 Bronze EA450-342-03 Satin Brass	1	τεμάχια pcs
	ΒΡΑΧΙΟΝΑΣ ΣΥΝΔΕΣΗΣ BOTTOM BRACKET	EA450-336	1	τεμάχια pcs
	ΓΩΝΙΑΚΟ ΜΠΡΑΤΣΟ ΣΥΝΔΕΣΗΣ UPPER CORNER BRACKET	EA450-337	1	τεμάχια pcs



	Περιγραφή   Description	Κωδικός   Code	Συσκευασία   Packaging	Μ.Μ
	ΚΛΕΙΔΑΡΙΑ 3 ΣΗΜΕΙΩΝ 3 POINTS LOCK	EA590-713	1	τεμάχια pcs
	ΑΝΤΙΚΡΥΣΜΑ ΚΛΕΙΔΩΜΑΤΟΣ STRIKING PLATE	EA590-733	3	τεμάχια pcs
	ΜΠΙΛΙΑ ΚΛΕΙΔΑΡΙΑΣ ROLLER KIT	EA590-712	1	τεμάχια pcs
	ΑΦΑΛΟΣ ΚΛΕΙΔΑΡΙΑΣ L80= 40-40 SAFETY CYLINDER L80= 40-40	EA410-721	1	τεμάχια pcs
	ΣΥΡΤΗΣ FAPIM 140mm LATCH FAPIM 140mm	EA590-381	20	τεμάχια pcs
	ΣΥΡΤΗΣ FAPIM 220mm LATCH FAPIM 220mm	EA590-382	20	τεμάχια pcs
	ΣΥΡΤΗΣ FAPIM 450mm LATCH FAPIM 450mm	EA590-385	20	τεμάχια pcs

	Περιγραφή   Description	Κωδικός   Code	Συσκευασία   Packaging	Μ.Μ
	ΦΩΛΙΑ ΑΝΟΞΕΙΔΩΤΗ STAINLESS STEEL ROD KEEPER	EA410-587	10	τεμάχιο pcs
	ΒΟΥΡΤΣΑΚΙ Νο10 BRUSH No 10	US510-1FSA/M/G	200	μέτρα meter
	ΛΑΣΤΙΧΟ ΚΑΛΥΨΗΣ ΘΕΡΜΟΔΙΑΚΟΠΗΣ THERMALBRAKE COVER GASKET	EA450-421	100	μέτρα meter
	ΛΑΣΤΙΧΟ ΦΥΛΛΟΥ GASKET FOR SASH	EA570-448	70	μέτρα meter
	ΛΑΣΤΙΧΟ ΣΦΗΝΑ ΤΖΑΜΙΟΥ ΚΟΥΜΠΩΤΗ GLAZING GASKET	US530-1PRM 1mm US530-2PRM 2mm US530-3PRM 3mm US530-4PRM 4mm US530-5PRM 5mm US530-6PRM 6mm US530-7PRM 7mm	10	Kg
	ΧΕΙΡΟΛΑΒΗ HANDLE	165-500	1	τεμάχιο pcs
	ΧΕΙΡΟΛΑΒΗ HANDLE	0669X3-040 (L40 cm) 0669X3-050 (L50 cm) 0669X3-060 (L60 cm) 0669X3-080 (L80 cm) 0669X3-100 (L100 cm) 0669X3-120 (L120 cm) 0669X3-150 (L150 cm) 0669X3-160 (L160 cm) 0669X3-180 (L180 cm) 0669X3-200 (L200 cm)	1	τεμάχιο pcs

## Γενικές Πληροφορίες

- Ο κατάλογος αυτός έχει συνταχτεί με μεγάλη προσοχή. Η εταιρία δεν ευθύνεται για τυχόν τεχνικά, τυπογραφικά ή ορθογραφικά λάθη που μπορεί να προκύψουν.
- **Η πιο πρόσφατη έκδοση αυτού του καταλόγου είναι διαθέσιμη στην επίσημη ιστοσελίδα της εταιρείας.**
- Η εταιρεία διαθέτει μια πλήρη γκάμα καταλόγων για όλα τα προϊόντα της. Παραγγείλετε ή κατεβάστε δωρεάν τον κατάλογο που σας ενδιαφέρει στην επίσημη ιστοσελίδα [aluminco.com](http://aluminco.com)
- Εγγραφείτε τώρα στο [aluminco.com](http://aluminco.com) και μάθετε πρώτοι τα τελευταία νέα, εφαρμογές και μελέτες της ALUMINCO.

## General Information

- This catalog has been compiled with the greatest of care. The company cannot be responsible for any technical, printing or spelling errors that may occur.
- **The latest version of this catalog is available at the official website of the company.**
- The company has a full range of catalogs for all products. Order or download free the catalog you are interested in from the official website [aluminco.com](http://aluminco.com).
- Register now to [aluminco.com](http://aluminco.com) and find the latest news, new applications and studies of ALUMINCO.



Η ημερομηνία έκδοσης του καταλόγου αναγράφεται στο οπισθόφυλλο.  
The date of issue of this catalog is written at the back cover.



Σύστημα Αλέ Ρετούρ  
Aller Retour System



01/2015

Βιομηχανία Συστημάτων Αλουμινίου - 320 11 Οινόφυτα Βοιωτίας  
τηλ. 22620 47000 - fax 22620 47090 - [info@aluminco.com](mailto:info@aluminco.com), [sales@aluminco.com](mailto:sales@aluminco.com)  
Aluminium Building Systems Industry - 320 11 Inofita Viotia - Greece  
tel. +30 22620 47000 - fax +30 22620 47090 - [info@aluminco.com](mailto:info@aluminco.com), [exports@aluminco.com](mailto:exports@aluminco.com)