

ALUMINCO®

A ALUMINIUM BUILDING SYSTEMS

Στηρίζουμε ό,τι αγαπάτε

Αυλόπορτες



Περιεχόμενα

	Σελίδα
Εταιρικό προφίλ	3
Αυλόπορτες	
Blind V	4-7
Blind H	8-11
Cubic	12-17
Discrete	18-19
Classic	20-21
Μηχανισμοί	
Dynamos	22
Modus	23
Jet	24
Intro	25
Rolls	26
Εξαρτήματα	27-28
Χειρολαβές	29
Τυπικές κατασκευές	30
Αυλόγυρος	
Κάθετες κατασκευές	31
Οριζόντιες κατασκευές	32-33
Προφίλ συστήματος	34-35



Η ALUMINCO, με έδρα τα Οινόφυτα Βοιωτίας, είναι η πρώτη εταιρία στον κλάδο που από την ίδρυσή της ξεκίνησε με την παραγωγή προϊόντων από χυτό αλουμίνιο πάνω σε παραδοσιακά μοτίβα.

Σήμερα, αξιοποιώντας 30 χρόνια εμπειρίας στον χώρο, έχει μετεξελιχθεί σε μια ολοκληρωμένη, κάθετη βιομηχανία αλουμινίου.

Στο κέντρο παραγωγής της διατηρεί ολοκληρωμένες μονάδες επεξεργασίας, ηλεκτροστατικής βαφής, μοντάζ, φινιρίσματος, συσκευασίας και αποθήκευσης των προϊόντων που παράγει και παραδίδει.

Η ALUMINCO προσφέρει σύγχρονες αρχιτεκτονικές και κατασκευαστικές λύσεις με βάση το αλουμίνιο, στις οποίες περιλαμβάνονται:

- Πλήρης σειρά ανοιγόμενων και συρόμενων συστημάτων αλουμινίου, ψυχρών και θερμομονωτικών.
- Πληθώρα σχεδίων σε πάνελ αλουμινίου για κάθε αρχιτεκτονική και κατασκευαστική ανάγκη με έμφαση στην αισθητική, τη λειτουργικότητα και την ασφάλεια.
- Πόρτες ασφαλείας και θωρακισμένες πόρτες για κύριες εισόδους επαγγελματικών ή ιδιωτικών κτιρίων. Διατίθενται σε παραδοσιακό ή σύγχρονο στυλ, σε μεγάλη ποικιλία σχεδίων και χρωμάτων.
- Συστήματα καγκέλων για μπαλκόνια, βεράντες και σκάλες. Σε παραδοσιακά και μοντέρνα σχέδια, από χυτό αλουμίνιο, προφίλ αλουμινίου ή τύπου inox συνδυασμένα με πολυκαρμπονικά φύλλα.
- Συστήματα εξωτερικών χώρων όπως πέργκολες, αίθρια, στέγαστρα εισόδων, αυλόπορτες, αυλόγυροι και φωτιστικά, προσφέροντας ολοκληρωμένες λύσεις στην κατασκευή κτιρίων υψηλών απαιτήσεων.

Με εξαγωγική δραστηριότητα σε πάνω από 60 χώρες σε όλο τον κόσμο, η ALUMINCO είναι προσηλωμένη στον τομέα της συνεχούς έρευνας και ανάπτυξης προϊόντων που ανταποκρίνονται ποιοτικά, αισθητικά και λειτουργικά στις απαιτητικές και ταχύτατα εξελισσόμενες αγορές.

Η διαδικασία βαφής των προϊόντων της βασίζεται στις προδιαγραφές QUALICOAT και SEASIDE CLASS (επεξεργασία παραθαλάσσιας κλάσης) ενώ τηρεί σύστημα διαχείρισης ποιότητας κατά ISO 9001 και σύστημα περιβαλλοντικής διαχείρισης κατά ISO 14001.

Όλα τα συστήματα αλουμινίου και καγκέλων σχεδιάζονται, αναπτύσσονται και δοκιμάζονται στο τμήμα Έρευνας & Ανάπτυξης της εταιρείας και στη συνέχεια πιστοποιούνται από αναγνωρισμένα ινστιτούτα και διεθνείς οργανισμούς όπως το IFT Rosenheim Γερμανίας, το Istituto Giordano Ιταλίας, το ΕΚΑΝΑΛ (Ελληνικό Κέντρο Ανάπτυξης Αλουμινίου) Ελλάδας κ.α.

Η ALUMINCO οδηγεί τις εξελίξεις στον τομέα του αλουμινίου, αναβαθμίζοντας συνεχώς τις υπηρεσίες και τα προϊόντα που προσφέρει, με ολοκληρωμένες λύσεις που καλύπτουν τις ανάγκες της σύγχρονης κατασκευής και βελτιώνουν την ποιότητα ζωής δημιουργώντας σχέσεις εμπιστοσύνης με τον τεχνικό κόσμο και το καταναλωτικό κοινό.



Blind V

Blind V

Μοντέρνα σχέδια και αμέτρητοι συνδυασμοί καλύπτουν τις απαιτήσεις των σύγχρονων αρχιτεκτονικά κτιρίων. Αυλόπορτες από ραμποτέ προφίλ αλουμινίου σε κάθετη διάταξη που συνδυάζονται με inox στοιχεία, δημιουργούν ένα πραγματικό στολίδι στην είσοδο του σπιτιού σας.



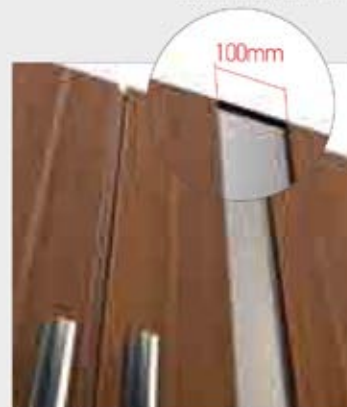
GV02.03 Κάθετο ραμποτέ με φάσα inox



GV01.02 Κάθετο ραμποτέ



GV02.04 Κάθετο ραμποτέ με τζάμι 6mm triplex



Δυνατότητα συνδυασμού ραμποτέ με φάσα inox.

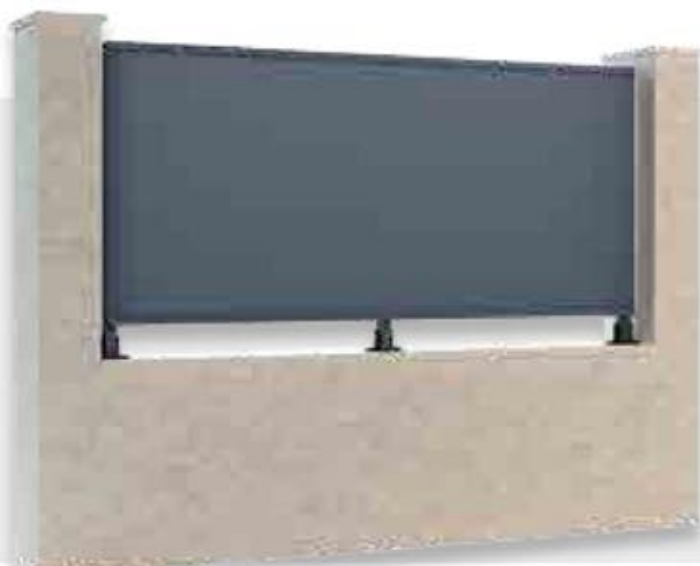


Δυνατότητα συνδυασμού ραμποτέ με τζάμι 6mm triplex.



Τζάμι αμβρολί Τζάμι μαύρο

Προτεινόμενοι αυλόγυροι



FV10.02 Αυλόγυρος με κάθετο ραμποτέ κλειστού τύπου



FV10.70 Αυλόγυρος με οβάλ κάθετο ραμποτέ με διάκενα
Προτεινόμενο διάκενο 2-8cm



Blind V



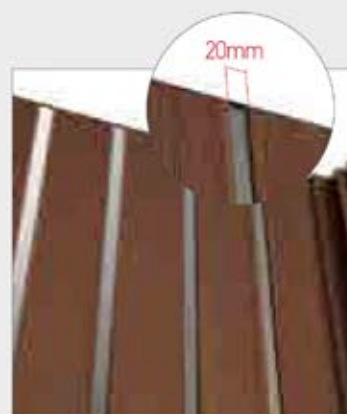
GV02.01 Κάθετο ραμποτέ με ένθετα inox σε δύο επίπεδα



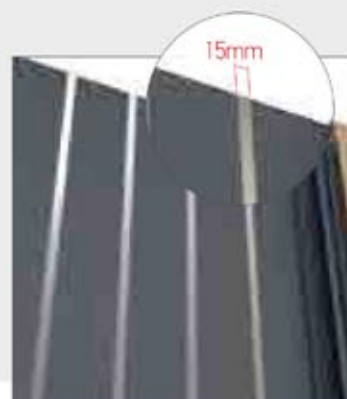
GV01.01 Κάθετο ραμποτέ με ένθετα inox στο ίδιο επίπεδο



GV02.05 Κάθετο ραμποτέ με φάσα inox και ένθετα inox σε δύο επίπεδα



Δυνατότητα συνδυασμού ραμποτέ με ένθετα inox (510-918) σε δύο επίπεδα.



Δυνατότητα συνδυασμού ραμποτέ με ένθετα inox (070-019) στο ίδιο επίπεδο.

Προτεινόμενοι αυλόγυροι



FV10.01 Αυλόγυρος με κάθετο ραμποτέ και ένθετα inox κλειστού τύπου



FH10.70 Αυλόγυρος με οβάλ οριζόντιο ραμποτέ με διάκενα Προτεινόμενο διάκενο 2-8cm



Blind H

Blind H

Μια παραλλαγή του βασικού σχεδίου από ραμποτέ προφίλ αλουμινίου σε οριζόντια διάταξη. Διατίθεται σε ποικιλία σχεδίων και χρωμάτων όπως και αποχρώσεων απομίμησης ξύλου.



GH01.02 Οριζόντιο ραμποτέ



GH12.01 Οριζόντιο ραμποτέ με φάσα inox και ένθετα στο ίδιο χρώμα



GH05.01 Οριζόντιο ραμποτέ με φάσα inox



GH02.03 Οριζόντιο ραμποτέ με ένθετα στο ίδιο χρώμα



Δυνατότητα συνδυασμού ραμποτέ με ένθετο στο ίδιο χρώμα για όψη σκωτίας και φάσα inox.



Στιβαρός μεντεσές στήριξης κάσας 100kg.

Προτεινόμενοι αυλόγυροι



FH10.02 Αυλόγυρος με οριζόντιο ραμποτέ κλειστού τύπου



FH10.04 Αυλόγυρος με οριζόντιο ραμποτέ και ένθετα inox κλειστού τύπου



GH02.04 Οριζόντιο ραμποτέ με ένθετα inox



GH02.05 Οριζόντιο ραμποτέ με ένθετα inox και φάσα inox



GH02.06 Οριζόντιο ραμποτέ με τζάμι



Στιβαρές μεντεσές στήριξης κάσας 100kg.



Δυνατότητα συνδυασμού ραμποτέ με τζάμι 6mm triplex.



Τζάμι αμμοβολή Τζάμι μαύρο



GH12.07 Οριζόντιο ραμποτέ με τζάμι

Προτεινόμενοι αυλόγυροι



FH10.06 Αυλόγυρος με οριζόντιο ραμποτέ και τζάμι 6mm triplex



Cubic

Cubic

Υψηλή αισθητική και λιτές γραμμές συνθέτουν ένα μοντέρνο σύνολο. Προφίλ αλουμινίου που μπορεί να συνδυαστεί με διάφορα υλικά, όπως διάνυκτη λαμαρίνα και πολυκαρμπονικά φύλλα.



GC12.04



GC01.05



GC02.02



Κάσα στήριξης από προφίλ αλουμινίου



Εξωτερικός ανοξείδωτος μεντεσές στήριξης με δυνατότητα ρύθμισης +/-2mm



GC02.06



GC02.01



GC12.07



GC01.08



GC02.03

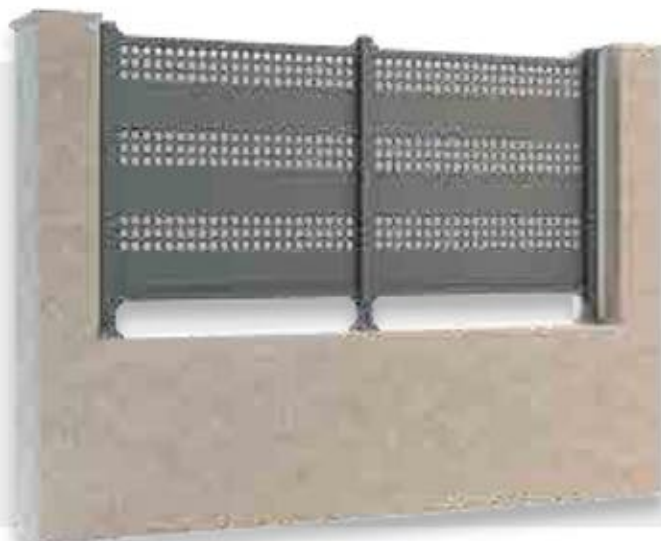


GC01.09

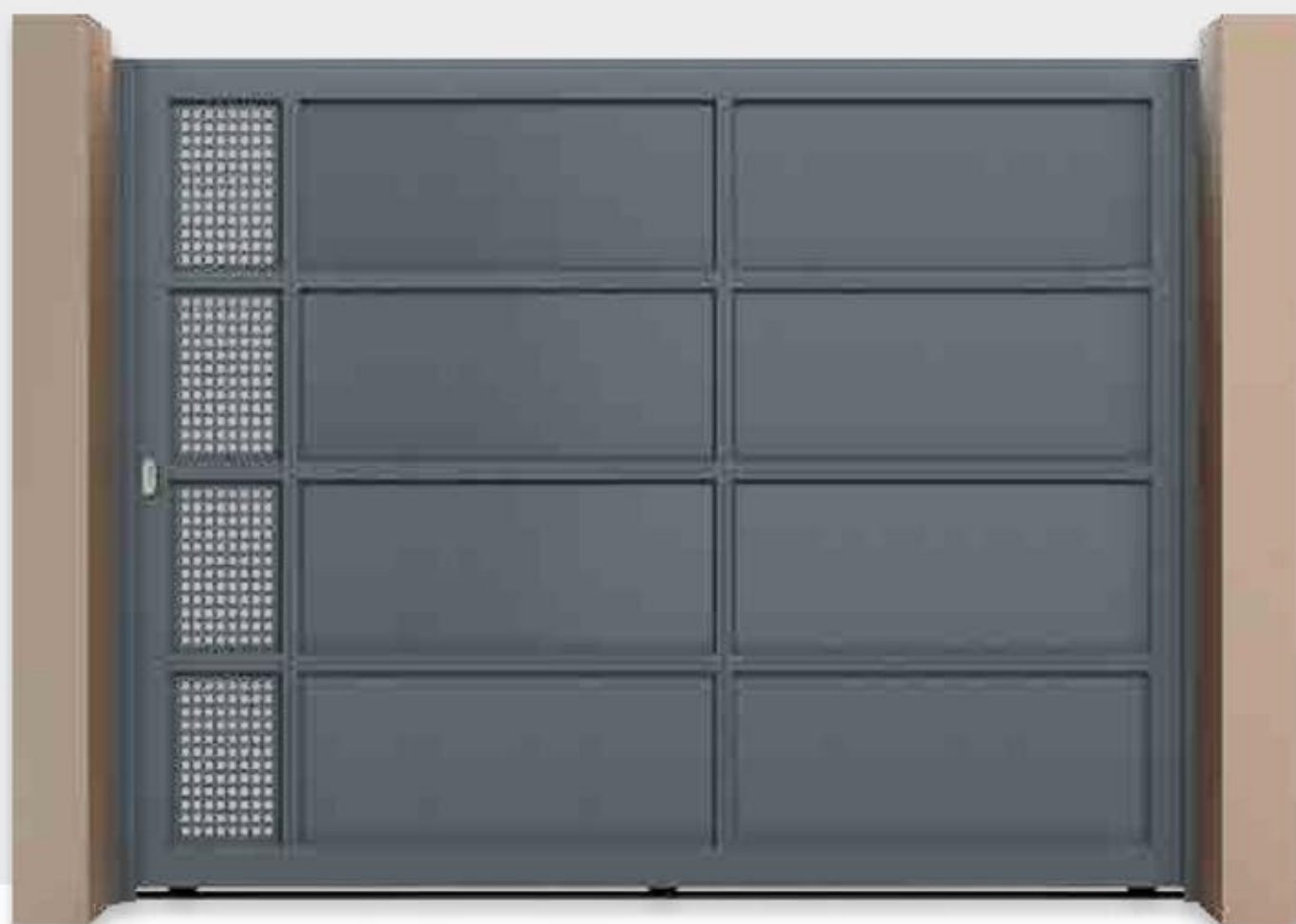
Προτεινόμενοι αυλόγυροι



FC10.71 Αυλόγυρος με οριζόντια τυφλή λαμαρίνα



FC10.72 Αυλόγυρος με οριζόντια τυφλή και διάτρητη λαμαρίνα



GC05.01



GC05.13 Πλαίσιο αλουμινίου σε χρωματισμό inox και οριζόντια ραμποτέ σε οποιονδήποτε χρωματισμό



GC01.10 Πλαίσιο αλουμινίου σε χρωματισμό ίnox και κάθετα ραμποτέ σε οποιονδήποτε χρωματισμό

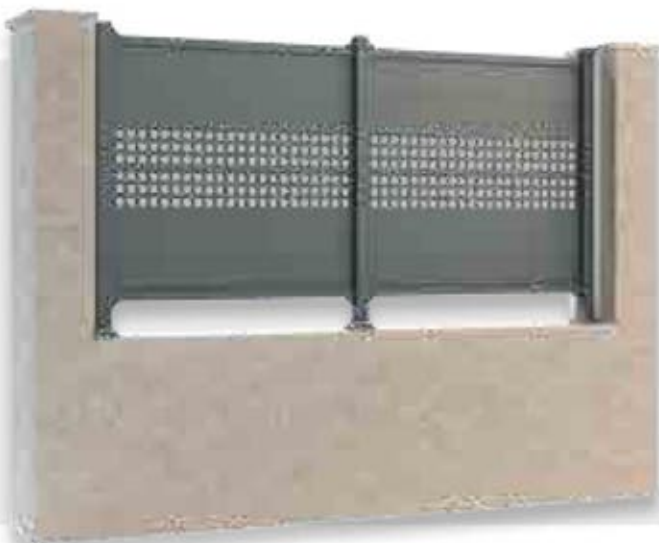


GC01.11 Πλαίσιο αλουμινίου σε χρωματισμό ίnox και ραμποτέ με διάκενο 2-8cm

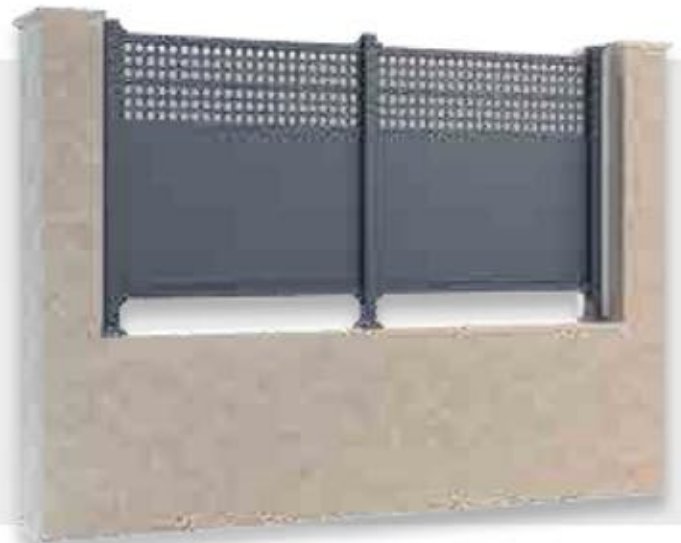


GC01.12

Προτεινόμενοι αυλόγυροι



FC10.73 Αυλόγυρος με οριζόντια τυφλή και διάτρητη λαμαρίνα



FC10.74 Αυλόγυρος με οριζόντια τυφλή και διάτρητη λαμαρίνα



Discrete

Discrete

Η νέα γενιά στις αυλόπορτες αλουμινίου που προσφέρει μια στιβαρή, μοντέρνα και διακριτική λύση. Αυλόπορτες που είναι εύκολες στη συναρμολόγηση και την τοποθέτηση, χωρίς να χρειάζονται συντήρηση.



GD02.01



GD01.05



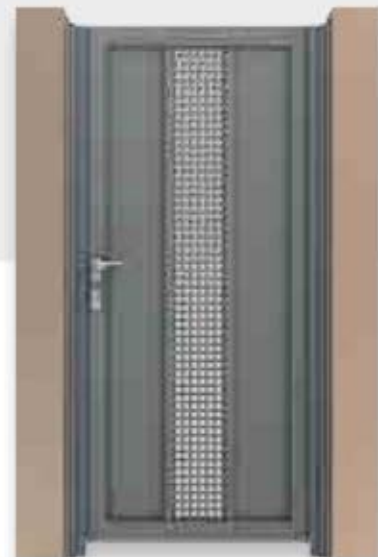
GD02.04



GD01.07



GD02.06



GD01.08



GD02.02



FD10.01 Αυλόγυρος με καίτι χτιστό

Classic

Classic



KP. 021



KP. 001



KP. 022



KP. 018



KP. 020

Παραδοσιακές αυλόπορτες σε μεγάλη ποικιλία σχεδίων και χρωμάτων. Βάφονται ηλεκτροστατικά με ειδική επεξεργασία *seaside class* για προστασία από την αργύρα και διατίθενται σε μεγάλη χρωματική ποικιλία σε αποχρώσεις, σε ειδικά χρώματα & αποχρώσεις σε απομίμηση ξύλου. Εγγυώνται μεγάλη διάρκεια ζωής, μεγάλη αντοχή στις δύσκολες καιρικές συνθήκες και φυσικά δεν χρειάζονται συντήρηση.



KP.002



KP.014



KP.011



KP.010

Accessories

Εξαρτήματα



4197
Μεντεσές κασας-φύλλου



4196
Μεντεσές inox εξωτερικός ρυθμιζόμενος (ζεύγος)



4904
Στόπ ανοιγόμενης πόρτας



177-401
Ράουλο συρόμενης πόρτας Φ70 βιδωτό



182-400
Ράουλο συρόμενης πόρτας teflon Φ30



4145
Επιτοίχια βάση ράουλου συρόμενης



165-400
Λαβή inox (ζεύγος)



165-401L (αριστερή)
165-401R (δεξιά)
Λαβή inox (μονή)



165-100
Ροζέτα αφαλού συρόμενης πόρτας (ζεύγος)



181-401
Κλειδαριά γάντζου συρόμενης



EA410-710
Κλειδαριά ανοιγόμενης 35mm



EA410-723
Αφαλός κλειδαριάς ανοιγόμενης 75mm



EA410-728
Αφαλός κλειδαριάς ανοιγόμενης ασφαλείας 75mm



EA410-724
Αφαλός κλειδαριάς συρόμενης 60mm

Accessories

Χειρολαβές



Μήκος	Κωδικός
400mm	0871X2-040
500mm	0871X2-050
600mm	0871X2-060
800mm	0871X2-080
1000mm	0871X2-100
1200mm	0871X2-120
1500mm	0871X2-150
1600mm	0871X2-160
1800mm	0871X2-180
2000mm	0871X2-200

Χειρολαβή
MAT NIKEΛ/ΧΡΩΜΙΟ



Μήκος	Κωδικός
400mm	0873X1-040
500mm	0873X1-050
600mm	0873X1-060
800mm	0873X1-080
1000mm	0873X1-100
1200mm	0873X1-120
1500mm	0873X1-150
1600mm	0873X1-160
1800mm	0873X1-180
2000mm	0873X1-200

Χειρολαβή
MAT NIKEΛ



Μήκος	Κωδικός
400mm	0879X3-040
500mm	0879X3-050
600mm	0879X3-060
800mm	0879X3-080
1000mm	0879X3-100
1200mm	0879X3-120
1500mm	0879X3-150
1600mm	0879X3-160
1800mm	0879X3-180
2000mm	0879X3-200

Χειρολαβή
NIKEΛ/ΑΝΟΞΕΙΔΩΤΟ



Μήκος	Κωδικός
300mm	0883X1-025
555mm	0883X1-050

Χειρολαβή
MAT NIKEΛ



Μήκος	Κωδικός
400mm	0669X3-040
500mm	0669X3-050
600mm	0669X3-060
800mm	0669X3-080
1000mm	0669X3-100
1200mm	0669X3-120
1500mm	0669X3-150
1600mm	0669X3-160
1800mm	0669X3-180
2000mm	0669X3-200

Χειρολαβή
MAT NIKEΛ/ΑΝΟΞΕΙΔΩΤΟ



Μήκος	Κωδικός
455mm	0461X3-040
657mm	0461X3-060
858mm	0461X3-080
1059mm	0461X3-100

Χειρολαβή
MAT NIKEΛ/ΑΝΟΞΕΙΔΩΤΟ



Μήκος	Κωδικός
890mm	0617X3-089

Χειρολαβή
MAT NIKEΛ/ΑΝΟΞΕΙΔΩΤΟ



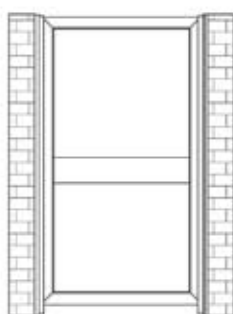
Μήκος	Κωδικός
600mm	165-500

Χειρολαβή Φ40
ΑΝΟΔΙΩΜΕΝΟ ΑΛΟΥΜΙΝΙΟ

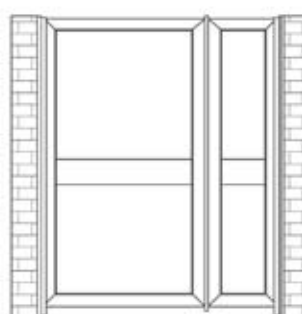
Types

Τυπικές κατασκευές

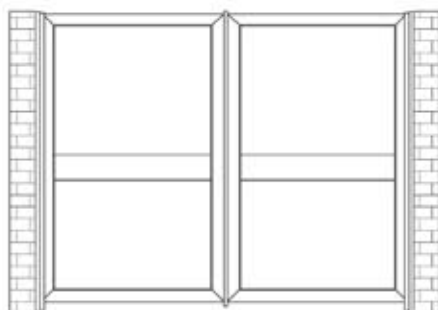
Οι αυλόπορτες της ALUMINCO κατασκευάζονται με εξαρτήματα από αλουμίνιο και ανοξείδωτο ατσάλι, για μέγιστη προστασία από τη διάβρωση. Διατίθενται σε πολλά μοντέλα και συνδυασμούς, ενώ το ίδιο σχέδιο μπορεί να κατασκευαστεί σε μονόφυλλη, μονόφυλλη με σταθερό, δίφυλλη και συρόμενη αυλόπορτα.



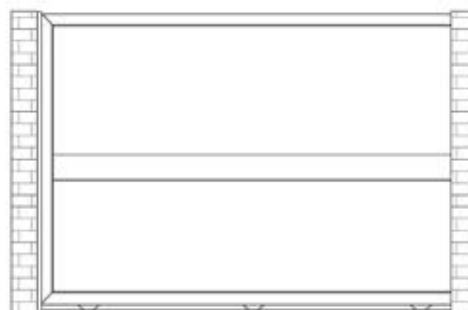
Μονόφυλλη ανοιγόμενη



Μονόφυλλη ανοιγόμενη με σταθερό



Δίφυλλη ανοιγόμενη



Συρόμενη

Αναζητήστε το έντυπο παραγγελίας στο www.aluminco.com και δημιουργήστε τη δική σας κατασκευή ανά κατηγορία αυλόπορτας, με απλά βήματα καθοδήγησης.

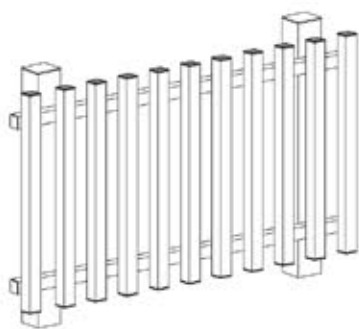


Αυλόγυρος

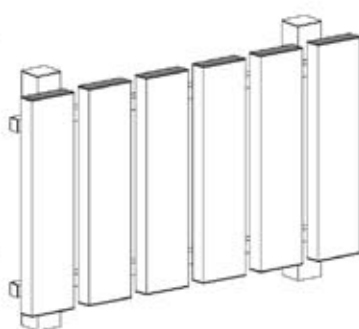
Κάθετες κατασκευές

Η πληθώρα των προφίλ αλουμινίου της Aluminco προσφέρουν τη δυνατότητα πολλαπλών κατασκευών για περιφράξεις σε κάθετη και οριζόντια διάταξη. Επιλέξτε ανάμεσα από τα 8 διαφορετικά σχέδια κάθετων κατασκευών και συνδυάστε τα με τους αντίστοιχους τύπους αυλόπορτας.

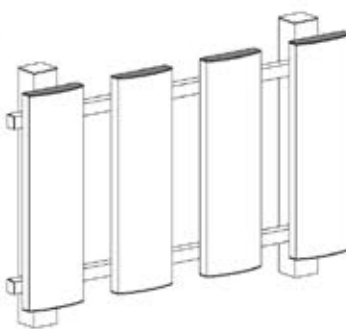
1 Καρέ 20x20mm



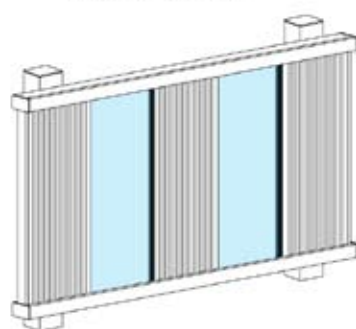
2 Ορθογώνιο ραμποτέ 60mm



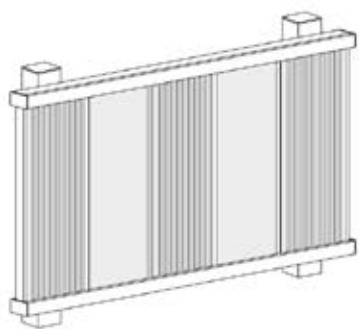
3 Καμπύλο ραμποτέ 100mm



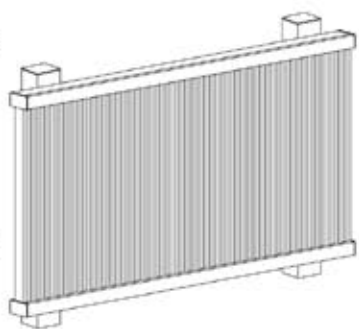
4 Γραμμωτό ραμποτέ με ένθετο τζάμι 6mm



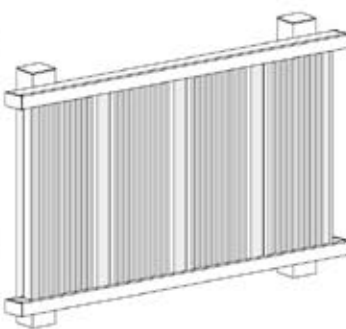
5 Γραμμωτό ραμποτέ με ένθετη φάσα inox



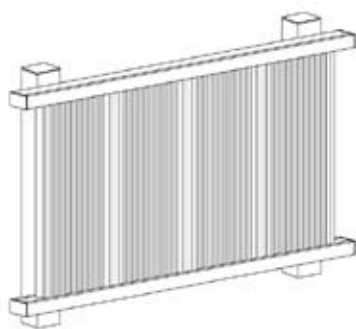
6 Γραμμωτό ραμποτέ



7 Γραμμωτό ραμποτέ σε δύο επίπεδα



8 Γραμμωτό ραμποτέ στο ίδιο επίπεδο



	Κολώνα	Σύνδεσμος / Τραβέρσα	Κάθετα προφίλ
1	998-104 / 994-910	823	029-008
2	998-104 / 994-910	823	059-010
3	998-104 / 994-910	823	070-002
4	F50-106	F50-310 / F50-3K10 / F50-311	070-009 / 070-0K9
5	F50-106	F50-310 / F50-3K10 / F50-311	070-009 / 994-907 / 070-0K9
6	F50-106	F50-310 / F50-3K10 / F50-311	070-011 / 070-0K9 / 070-K11
7	F50-106	F50-310 / F50-3K10 / F50-311	070-009 / 510-918 / 070-0K9
8	F50-106	F50-310 / F50-3K10 / F50-311	070-009 / 070-019 / 070-0K9

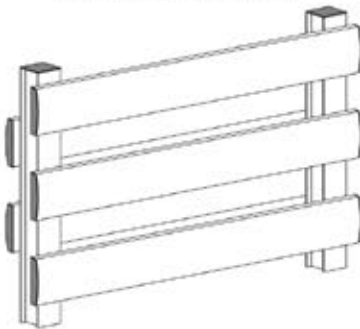
Απόσταση μεταξύ των κάθετων προφίλ για τους τύπους 1, 2, 3: 4-11cm

Αυλόγυρος

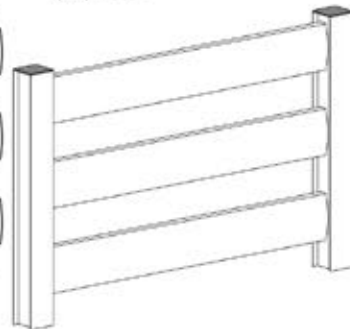
Οριζόντιες κατασκευές

Δημιουργήστε αυλόγυρους σε οριζόντια διάταξη επιλέγοντας ανάμεσα από τους 14 διαφορετικούς τύπους κατασκευής από προφίλ αλουμινίου και συνδυάζοντας υλικά όπως οβάλ και ίσιο ραμποτέ αλουμινίου, τζάμι 6mm (triplex), διάτρητη λαμαρίνα αλουμινίου.

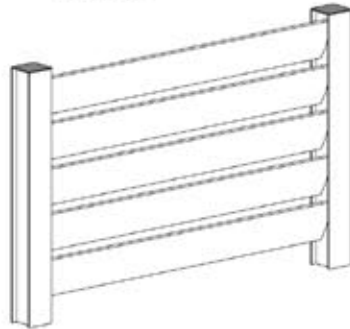
1 Καμπύλο ραμποτέ εσωτερικά-εξωτερικά



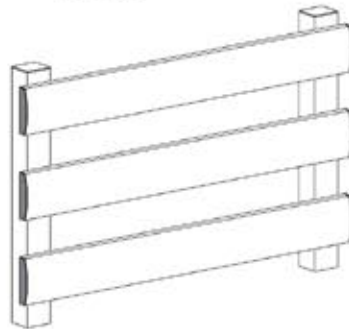
2 Εσωτερικό καμπύλο ραμποτέ



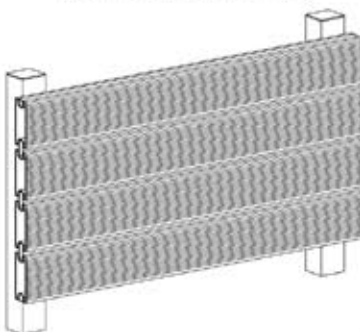
3 Εσωτερικό πλάγιο καμπύλο ραμποτέ



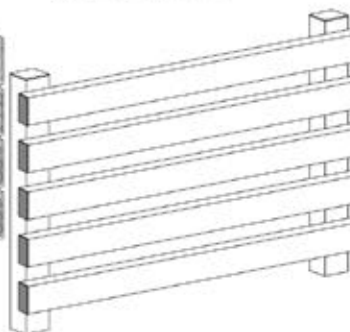
4 Εξωτερικό καμπύλο ραμποτέ



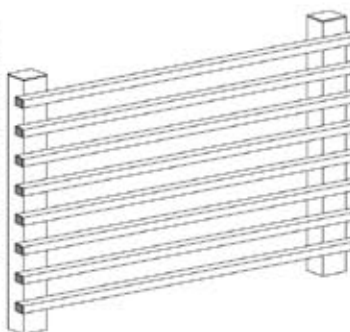
5 Εξωτερικό γραμμωτό ραμποτέ με ένθετα inox



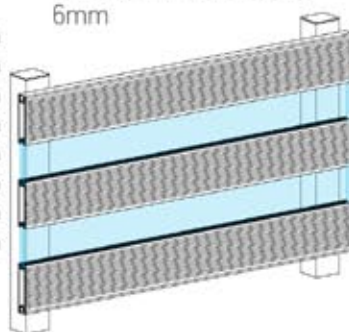
6 Εξωτερικό ορθογώνιο ραμποτέ 60mm



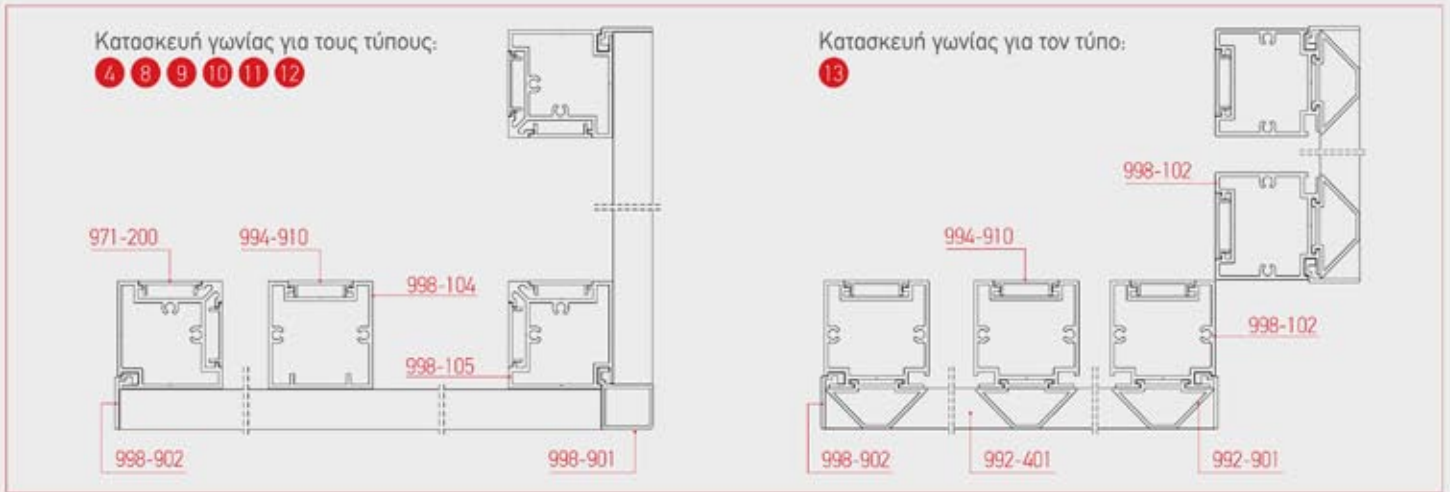
7 Εξωτερικό καρέ 20x20mm



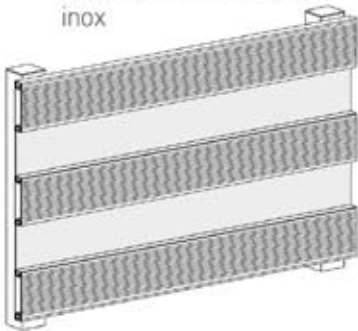
8 Εξωτερικό γραμμωτό ραμποτέ με ένθετο τζάμι 6mm



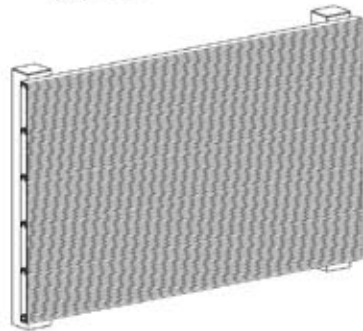
	Κολώνα	Οριζόντια προφίλ
1	070-001	070-002
2	070-001	070-002
3	070-001	070-002
4	998-104 / 994-910	070-002
5	998-104 / 994-910	070-004 / 510-918 / 070-0K4
6	998-104 / 994-910	059-010
7	998-104 / 994-910	029-008
8	998-104 / 994-910	070-009 / 070-0K9



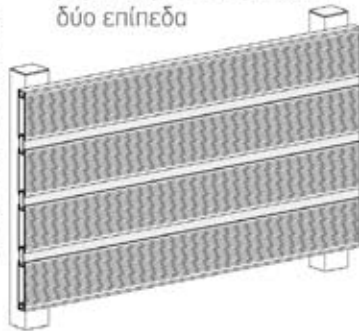
9 Εξωτερικό γραμμωτό ραμποτέ με ένθετη φάσα inox



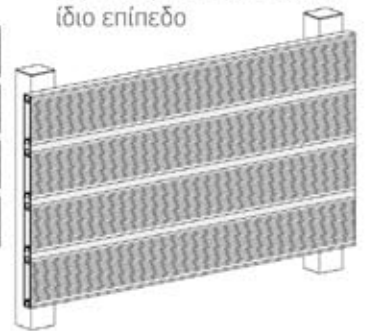
10 Εξωτερικό γραμμωτό ραμποτέ



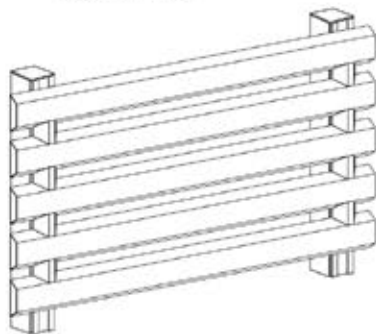
11 Εξωτερικό γραμμωτό ραμποτέ με ένθετο inox σε δύο επίπεδα



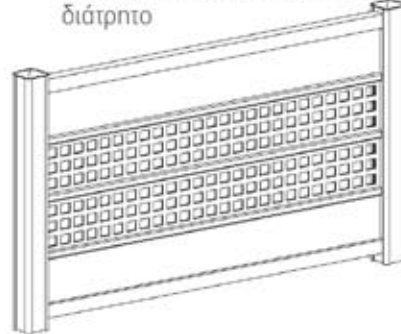
12 Εξωτερικό γραμμωτό ραμποτέ με ένθετο inox στο ίδιο επίπεδο



13 Εξωτερικός αυλόγυρος με χτιστά καίτια



14 Εσωτερικός αυλόγυρος με φύλλο αλουμινίου τυφλό και διάτρητο

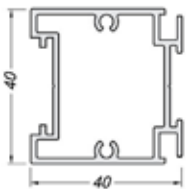


	Κολώνα	Οριζόντια προφίλ
9	998-104 / 994-910	070-009 / 994-907 / 070-0K9
10	998-104 / 994-910	070-011 / 070-K11 / 070-0K9
11	998-104 / 994-910	070-009 / 510-918 / 070-0K9
12	998-104 / 994-910	070-009 / 070-019 / 070-0K9
13	998-102 / 994-910 / 992-901	992-401
14	915 / 981	979 / 980 / 095

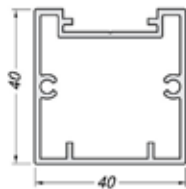
Αυλόγυρος

Προφίλ συστήματος

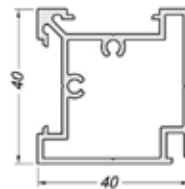
Κολώνες & καπάκια



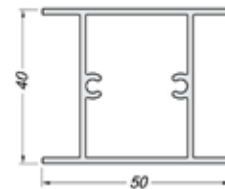
998-102
821gr/m



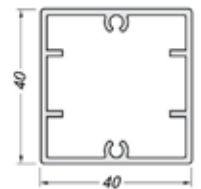
998-104
783gr/m



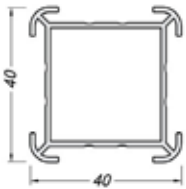
998-105
840gr/m



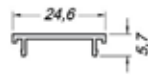
070-001
772gr/m



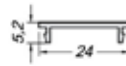
F50-106
794gr/m



915
621gr/m

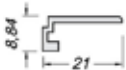


994-910
116gr/m

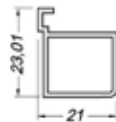


971-200
108gr/m

Τερματικά προφίλ

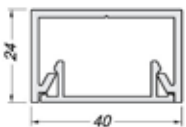


998-902
127gr/m

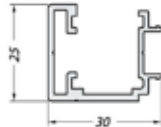


998-901
168gr/m

Σύνδεσμοι / τραβέρσες



823
518gr/m



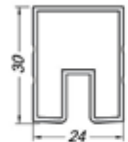
F50-310
427gr/m



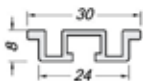
F50-3K10
157gr/m



F50-311
176gr/m



095
408gr/m



981
250gr/m

Ραμποτέ, καπάκια & οβαλίνες



070-002
789gr/m



994-907
729gr/m



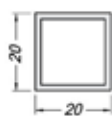
070-009
818gr/m



070-011
837gr/m



070-008
996gr/m



029-008
300gr/m



059-010
624gr/m



992-401
536gr/m



992-901
329gr/m



070-K11
143gr/m



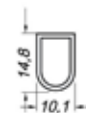
510-918
283gr/m



070-019
259gr/m



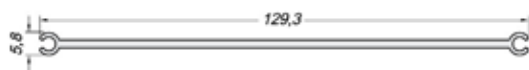
070-0K9
133gr/m



070-0K4
165gr/m



980
206gr/m



979-200
715gr/m

Έκδοση 4^η: Μάιος 2012

ALUMINCO[®]
ALUMINIUM BUILDING SYSTEMS

Βιομηχανία Συστημάτων Αλουμινίου
Οινόφυτα Βοιωτίας- 320 11 -Ελλάδα - τηλ. 22620 47000 - fax 22620 47090
info@aluminco.com, sales@aluminco.com, www.aluminco.com



Για να μεταβείτε στο www.aluminco.com
σάρωστε με το barcode scanner του τηλεφώνου σας
για να ακολουθήσετε το σύνδεσμο.

