



Προσιτή Πολυτέλεια



- Κάγκελα • Στήριξη Υαλοπινάκων • Deck - Tiles

Ανοδιωμένα
Κάγκελα
Αλουμινίου





Η εταιρεία **ΔΟΥΚΑΣ ΑΒΕΕ** διανύει ήδη την τρίτη δεκαετία στο χώρο εξαρτημάτων Αλουμινίου – Σιδήρου και Μηχανημάτων. Όλα αυτά τα χρόνια καταφέραμε να χτίσουμε τα θεμέλια μιας υγιούς επιχείρησης που σήμερα την θέλει ηγέτη στον κλαδο δραστηριοποίησής της.

Η εταιρεία είναι έτοιμη να αντιμετωπίσει τις αυξανόμενες προκλήσεις του 21ου αιώνα, πιο δυνατή και με ακόμα πιο γερά θεμέλια. Έχοντας πλέον ολοκληρώσει ακόμα ένα μεγάλο έργο της, συνεχίζει να επενδύει στη βελτίωση της θεμελιώδους επικοινωνίας με τον πελάτη, καθώς και στην αυξανόμενη αναζήτησή του για υπευθυνότητα και κατανόηση. Τα νέα ιδιόκτητα κτήρια έκτασης 9.000 τ.μ. επί της Λεωφόρου Αθηνών σε συνδυασμό με τα ήδη υπάρχοντα (4.000 τ.μ. αποθηκευτικών χώρων στο Γαλάτσι, αλλά και 2.000 τ.μ. στο Αγρίνιο), στελεχωμένα από άρτια εκπαιδευμένα στελέχη, αποτελούν απόδειξη για το παρόν και ισχυρή εγγύηση για το μέλλον.

Πλεονέκτημα της εταιρείας μας αποτελεί τόσο το private branding όσο και η εμπορία πολυάριθμων κωδικών, σε πολλές κατηγορίες, που αφορούν τον κλάδο του αλουμινίου.



Για τον λόγο αυτόν, είμαστε σε θέση να παρέχουμε στους συνεργάτες μας τη πιο πλήρη σειρά προϊόντων, καλύπτοντας έτσι κάθε απαίτηση.

Μηχανήματα σιδήρου, κέντρα κατεργασίας αλουμινίου - CNC , μηχανήματα για PVC προφίλ και πολλά άλλα συμπληρώνουν το ευρύ φάσμα προϊόντων που διαθέτουμε.

Μεγάλα εμπορικά brands και αντιπροσωπείες, συγκεντρώνονται σε ένα μέρος δίνοντάς μας την δυνατότητα να παρέχουμε στους συνεργάτες μας καινοτόμα και ποιοτικά προϊόντα.

Η εταιρία ΔΟΥΚΑΣ επιμερίζεται σε διαφορετικά τμήματα πωλήσεων συμπεριλαμβανομένων και άλλων κατηγοριών προϊόντων, όπως:

- Συστήματα καγκέλων (αλουμινίου, ανοδιωμένα, inox)
- Αντικωνωπικά συστήματα (σήτες)
- Οικοδομικά υλικά (πολυκαρβονικά φύλλα, Plexiglas, σύνθετα πάνελ αλουμινίου)
- Πόρτες (εσωτερικές πόρτες, πόρτες ασφαλείας, πόρτες πυρασφαλείας, πόρτες πολλαπλών χρήσεων)
- Deck tiles
- Πόρτες Panel
- Ρολλά αλουμινίου, Γκαραζόπορτες, Ηλεκτρικά μοτέρ
- Μηχανήματα Αλουμινίου - Σιδήρου - PVC

Η ΔΟΥΚΑΣ ΑΒΕΕ είναι πιστοποιημένη κατά ISO 9001: 2008 (με αριθμό πιστοποίησης AV175/Q) από την εταιρεία AVRV με ελεγκτικό φορέα τον ΕΣΥΔ (Εθνικό σύστημα διαπίστευσης).

Η πιστοποίηση αφορά την τήρηση των διαδικασιών για την εμπορία, διανομή και υποστήριξη μετά την πώληση αρχιτεκτονικών συστημάτων αλουμινίου, σιδήρου, μηχανημάτων, καγκέλων, εργαλείων και προϊόντων κατασκευαστικού τομέα καθώς και την τήρηση των εσωτερικών διαδικασιών σύμφωνα με τα ευρωπαϊκά πρότυπα.



Η εταιρεία ΔΟΥΚΑΣ ΑΒΕΕ είναι μέλος της κοινότητας “Strongest Companies in Greece” για τα έτη 2010 και 2011.

Στη κοινότητα “Strongest Companies in Greece” κατατάσσονται οι επιχειρήσεις που έχουν συμπεριληφθεί στις ισχυρότερες ζώνες πιστοληπτικής διαβάθμισης (credit ratings) της ICAP Group.

Η ICAP Group αναγνωρίζεται από την Τράπεζα της Ελλάδος ως Εξωτερικός Οργανισμός Πιστοληπτικών Αξιολογήσεων και από την Ευρωπαϊκή Κεντρική Τράπεζα ως Αποδεκτή Πηγή Πιστοληπτικών Αξιολογήσεων.

Δυνατότητα ένταξης στην κοινότητα «Strongest Companies in Greece», βάσει αξιολόγησης, έχει μόνο μία στις δέκα επιχειρήσεις στην Ελλάδα.



Η εταιρία **ΔΟΥΚΑΣ ΑΒΕΕ** παρέχει στους επαγγελματίες συνεργάτες της (κατασκευαστές, τοποθετητές κτλ) Δεκαετή εγγύηση (10 έτη) για το σύστημα ανοδιωμένου καγκέλου αλουμινίου D-lux, από την ημερομηνία αγοράς των υλικών αυτών.

Η εγγύηση καλύπτει:

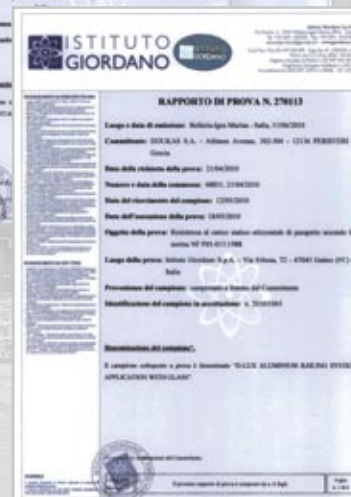
- α) την στατικότητα του συστήματος
- β) την αντίσταση σε δυναμική κρούση
- γ) την επεξεργασία της βαφής

Η σειρά ανοδιωμένων καγκέλων **D-lux** είναι πιστοποιημένη απο το διεθνώς αναγνωρισμένο **ISTITUTO GIORDANO** της Ιταλίας. Οι πιστοποιήσεις αφορούν όλες τις εφαρμογές του συστήματος (Οριζόντια, Κάθετη και με τζάμι)

α) Μετρήσεις οριζόντιας στατικής φόρτισης σύμφωνα με το γαλλικό πρότυπο **NF P01-013:1998** για χρήση σε ιδιωτικές και δημόσιες κατασκευές. Οι τρεις βασικές εφαρμογές του συστήματος, πέρασαν με επιτυχία τους παραπάνω ελέγχους .

β) Οι αντίστοιχες εφαρμογές καγκέλων ελέγχθηκαν και πέρασαν με επιτυχία τα όρια αντίστασης σε δυναμική κρούση σύμφωνα με το ευρωπαϊκό πρότυπο **UNI 10807:1999** στα 150 Joule, για εφαρμογές σε ιδιωτικά αλλά και δημόσια έργα.

γ) Μετά απο ειδικούς ελέγχους που πραγματοποιήθηκαν , πιστοποιείται ότι η επεξεργασία βαφής του συστήματος D-lux, είναι η **Ανοδίωση** και είναι σύμφωνη με το ευρωπαϊκό πρότυπο **UNI EN 12373-1:2002**, του οποίου τηρεί τις απαιτήσεις.



ΠΙΣΤΟΠΟΙΗΣΕΙΣ



Αξεπέραστη **Α**ντοχή

Εφαρμογές



Εύκολη
Τοποθέτηση



Ποικιλία Λύσεων



και

Εφαρμογές



Φινίρισμα

Αισθητική



Κέρδος —
για τον



Οικονομία για τον

Εφαρμογές

επαγγελματία



πελάτη

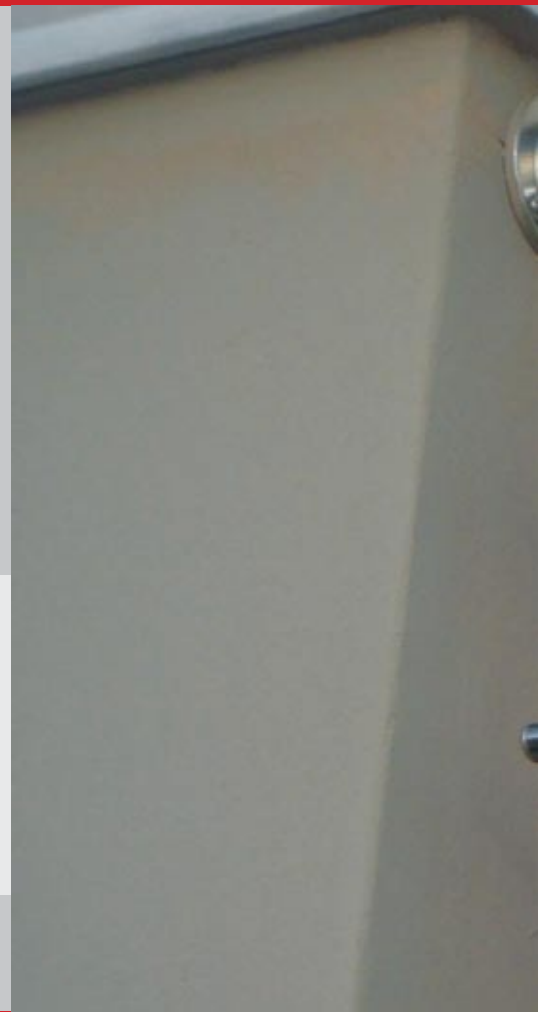
Εξαρτήματα Καγκέλων D-lux



“Ποικιλία Λύσεων”

Η γκάμα του συστήματος ανοδιωμένων καγκέλων της σειράς D-lux, προσφέρει απεριόριστες λύσεις για κάθε εφαρμογή, τόσο αισθητικά, όσο και λειτουργικά.

Η μεγάλη ποικιλία εξαρτημάτων, προσφέρει τη δυνατότητα πολλών συνδυασμών για κάθε σχεδιαστική πρόταση.



κωδ. 88707

Ø ΣΥΝΔΕΣΜΟΣ ΚΟΥΠΑΣΤΗΣ
ΜΕΤΑΒΛΗΤΟΣ



κωδ. 71184

Ø ΣΥΝΔΕΣΜΟΣ ΚΟΥΠΑΣΤΗΣ
ΚΟΛΩΝΑΣ-ΚΟΥΠΑΣΤΗΣ



κωδ. 46688

ΣΥΝΔΕΣΜΟΣ ΚΟΥΠΑΣΤΗΣ ΜΕ
ΚΟΥΠΑΣΤΗ ΓΩΝΙΑΚΟΣ



κωδ. 88695

ΣΥΝΔΕΣΜΟΣ ΚΟΥΠΑΣΤΗΣ
ΜΕ ΚΟΥΠΑΣΤΗ 90 ΜΟΙΡΕΣ



κωδ. 88696

ΣΥΝΔΕΣΜΟΣ ΚΟΥΠΑΣΤΗΣ ΜΕ
ΚΟΥΠΑΣΤΗ 45 ΜΟΙΡΕΣ



κωδ. 88697

ΣΥΝΔΕΣΜΟΣ ΚΟΥΠΑΣΤΗΣ
ΕΣΩΤΕΡΙΚΟΣ



κωδ. 88688

ΣΥΝΔΕΣΜΟΣ ΚΟΥΠΑΣΤΗΣ ΜΕ
ΚΟΥΠΑΣΤΗ ΜΙΚΡΟΣ



κωδ. 88689

ΣΥΝΔΕΣΜΟΣ ΚΟΥΠΑΣΤΗΣ ΜΕ
ΚΟΥΠΑΣΤΗ ΜΕΓΑΛΟΣ



κωδ. 46342

ΣΤΗΡΙΓΜΑ ΚΟΥΠΑΣΤΗΣ
ΓΩΝΙΑΚΟ Φ-50



κωδ. 71179

ΠΕΛΜΑ ΚΟΥΠΑΣΤΗΣ Φ-50



κωδ. 71180

ΚΑΠΑΚΙ ΓΙΑ ΠΕΛΜΑ
ΚΟΥΠΑΣΤΗΣ Φ-50



κωδ. 88687

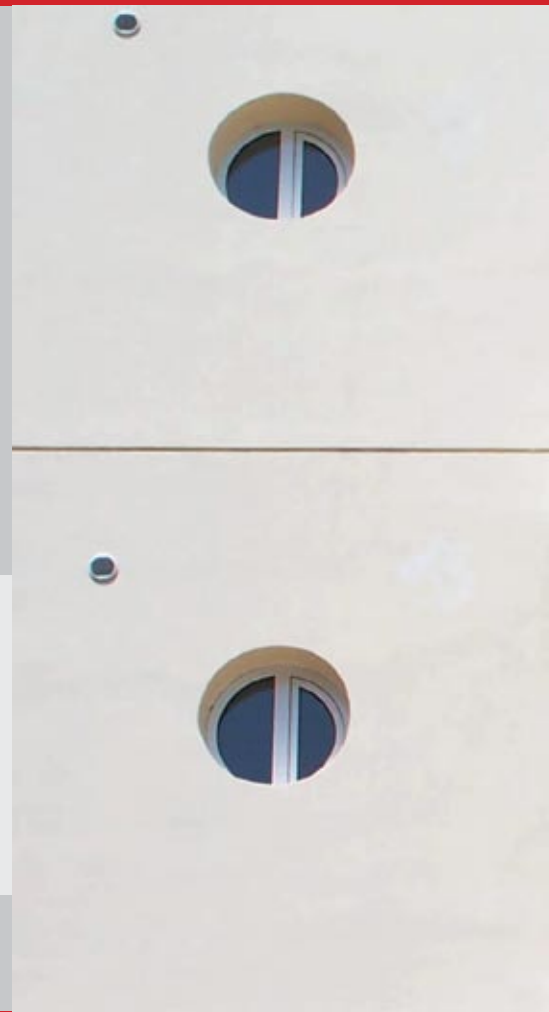
ΑΡΜΟΚΑΛΥΠΤΡΟ ΚΟΥΠΑΣΤΗΣ
Φ-50

Εξαρτήματα Καγκέλων D-lux



“Αξεπέραστη Αντοχή”

Η ανοδίωση, η επιφανειακή κατεργασία του αλουμινίου που επιτυγχάνει αντιδιαβρωτική συμπεριφορά και αντοχή στις καταπονήσεις, σε συνδυασμό με το φινίρισμα απόχρωσης inox, προσδίδει στο προϊόν υψηλή ανθεκτικότητα, αλλά και μοναδικό αισθητικό αποτέλεσμα.



κωδ. 48291

ΣΥΝΔΕΣΜΟΣ ΚΟΥΠΑΣΤΗΣ
ΤΟΙΧΟΥ ΜΕΤΑΒΛΗΤΟΣ



κωδ. 88685

ΣΥΝΔΕΣΜΟΣ ΚΟΛΩΝΑΣ-
ΚΟΥΠΑΣΤΗΣ ΜΕΤΑΒΛΗΤΟΣ



κωδ. 97938

ΣΥΝΔΕΣΜΟΣ ΚΟΛΩΝΑΣ-ΚΟΥΠΑΣΤΗΣ
ΜΕ ΜΑΚΡΥ ΛΑΙΜΟ ΣΤΑΘΕΡΟΣ



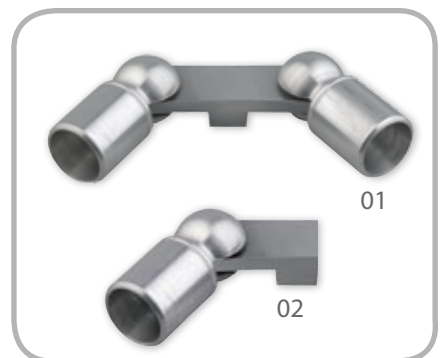
κωδ. 88693

ΣΥΝΔΕΣΜΟΣ ΚΟΛΩΝΑΣ-
ΚΟΥΠΑΣΤΗΣ ΣΤΑΘΕΡΟΣ



κωδ. 89000

ΣΥΝΔΕΣΜΟΣ ΤΡΑΒΕΡΣΑΣ
ΧΙΑΣΤΗ



κωδ. 89001 - 89002

ΣΥΝΔΕΣΜΟΣ ΚΟΛΩΝΑΣ-ΤΡΑΒΕΡΣΑΣ
ΔΙΠΛΟΣ (02) - ΜΟΝΟΣ (01)



κωδ. 88708

ΣΥΝΔΕΣΜΟΣ ΤΡΑΒΕΡΣΑΣ ΜΕ
ΤΡΑΒΕΡΣΑ ΜΕΤΑΒΛΗΤΟΣ



κωδ. 91603

ΣΥΝΔΕΣΜΟΣ ΟΡΙΖΟΝΤΙΑΣ
ΜΕΤΑΒΛΗΤΗΣ ΓΩΝΙΑΣ
ΚΟΛΩΝΑΣ-ΤΡΑΒΕΡΣΑΣ



κωδ. 91604

ΣΥΝΔΕΣΜΟΣ ΚΑΘΕΤΗΣ
ΜΕΤΑΒΛΗΤΗΣ ΓΩΝΙΑΣ



κωδ. 88919

ΣΥΝΔΕΣΜΟΣ ΤΡΑΒΕΡΣΑΣ-
ΚΟΛΩΝΑΣ ΝΕΟΣ



κωδ. 88701

ΣΥΝΔΕΣΜΟΣ ΤΡΑΒΕΡΣΑΣ-ΚΟΛΩΝΑΣ



κωδ. 88921

ΣΥΝΔΕΣΜΟΣ ΤΡΑΒΕΡΣΑΣ-
ΚΟΛΩΝΑΣ ΓΙΑ ΚΑΘΕΤΗ

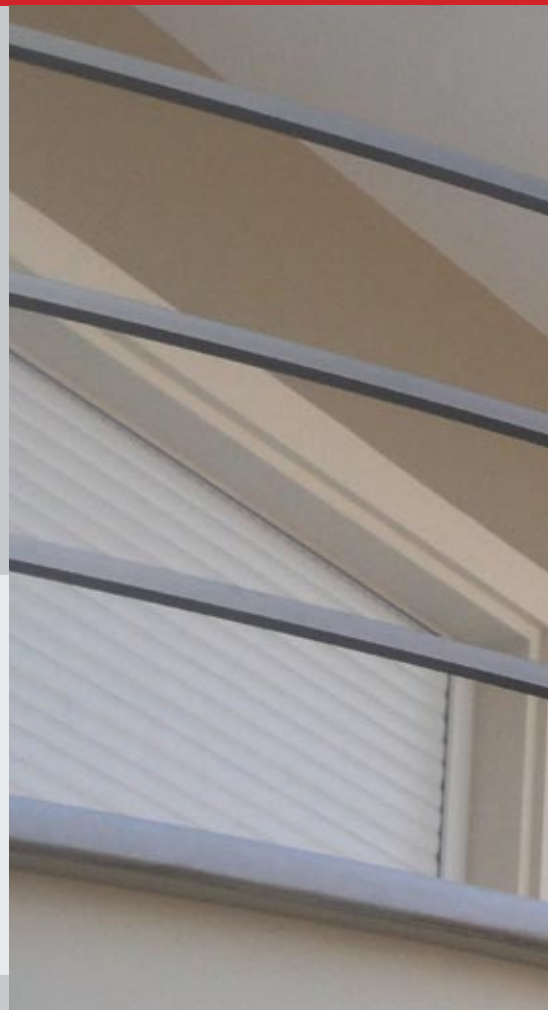
Εξαρτήματα Καγκέλων D-lux



“Εύκολη Τοποθέτηση”

Η μεγάλη ποικιλία εξαρτημάτων προσφέρει απεριόριστες λύσεις για κάθε εφαρμογή, τόσο αισθητικά, όσο και λειτουργικά.

Όσον αναφορά την στήριξη, μπορούμε να έχουμε είτε επιδαπέδια στήριξη κολώνας με πύρο ή με πέλμα, είτε πλάγια με εξωτερικούς συνδέσμους.



κωδ. 71177

ΠΕΛΜΑ ΤΡΑΒΕΡΣΑΣ Φ-16



κωδ. 71178

ΚΑΠΑΚΙ ΓΙΑ ΠΕΛΜΑ ΤΡΑΒΕΡΣΑΣ
Φ-16



κωδ. 49259

ΣΥΝΔΕΣΜΟΣ ΤΡΑΒΕΡΣΑΣ ΜΕ
ΤΡΑΒΕΡΣΑ ΙΣΙΟΣ



κωδ. 88694

ΣΥΝΔΕΣΜΟΣ ΤΡΑΒΕΡΣΑΣ ΜΕ
ΤΡΑΒΕΡΣΑ 90 ΜΟΙΡΕΣ



κωδ. 49257

ΣΥΝΔΕΣΜΟΣ ΤΡΑΒΕΡΣΑΣ ΜΕ
ΤΡΑΒΕΡΣΑ 135 ΜΟΙΡΕΣ



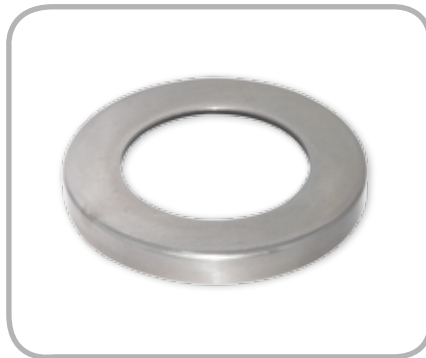
κωδ. 88920

ΣΥΝΔΕΣΜΟΣ ΚΟΛΩΝΑΣ ΜΕ
ΚΟΛΩΝΑ



κωδ. 88709

ΠΕΛΜΑ ΚΟΛΩΝΑΣ Φ-40



κωδ. 89323

ΚΑΠΑΚΙ ΓΙΑ ΠΕΛΜΑ
ΚΟΛΩΝΑΣ Φ-40



κωδ. 103118

ΑΡΜΟΚΑΛΥΠΤΡΟ ΓΙΑ ΚΟΛΩΝΑ
ΧΩΡΙΣ ΚΑΠΑΚΙ Φ-40



κωδ. 94877

ΣΥΝΔΕΣΜΟΣ ΣΤΑΘΕΡΟΣ ΚΟΥΠΑΣΤΗΣ
ΜΕ ΚΟΥΠΑΣΤΗ



κωδ. 46343

ΣΤΗΡΙΓΜΑ ΚΟΛΩΝΑΣ
ΓΩΝΙΑΚΟΣ Φ-40



κωδ. 88704

ΣΤΟΠ ΤΖΑΜΙΟΥ



“Φινίρισμα και Αισθητική”

Το φινίρισμα τύπου inox, που προσφέρει το σύστημα D-lux, χαρίζει μια αίσθηση πολυτέλειας αλλά και λειτουργικότητας.

Η ισορροπία των εφαρμογών των ανοδιωμένων καγκέλων αλουμινίου με όλα τα δομικά υλικά των σύγχρονων αλλά και παραδοσιακών κατασκευών, συνδυάζονται αρμονικά, προσδίδοντας άριστη αισθητική.



κωδ. 88703

ΣΥΝΔΕΣΜΟΣ
ΤΖΑΜΙΟΥ



κωδ. 71185

ΣΥΝΔΕΣΜΟΣ ΤΖΑΜΙΟΥ
ΜΕ ΛΑΣΤΙΧΟ ΜΕΓΑΛΟΣ



κωδ. 49255

ΣΥΝΔΕΣΜΟΣ ΤΖΑΜΙΟΥ ΜΟΝΟΣ
ΣΤΗΡΙΞΗ



κωδ. 49256

ΣΥΝΔΕΣΜΟΣ ΤΖΑΜΙΟΥ
ΔΙΠΛΟΣ



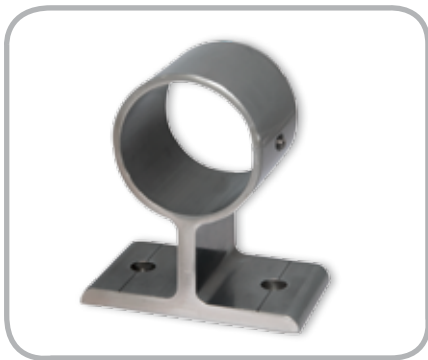
κωδ. 57340

ΣΥΝΔΕΣΜΟΣ ΚΟΛΩΝΑΣ ΚΟΥΠΑΣΤΗΣ
ΓΙΑ ΕΞΩΤΕΡΙΚΗ ΣΤΗΡΙΞΗ



κωδ. 89993

ΠΛΑΙΝΗ ΣΤΗΡΙΞΗ
ΚΟΛΩΝΑΣ Φ-40



cod. 49258

ΕΞΩΤΕΡΙΚΗ ΣΤΗΡΙΞΗ
ΚΟΛΩΝΑΣ Φ-40



cod. 71183

ΕΠΙΤΟΙΧΙΟ ΣΤΗΡΙΓΜΑ
ΚΟΥΠΑΣΤΗΣ



cod. 71181

ΜΕΝΤΕΣΕΣ ΓΙΑ ΚΑΓΚΕΛΟ



cod. 71182

ΣΥΡΤΗΣ ΓΙΑ ΚΑΓΚΕΛΟ



cod. 88690

ΤΑΠΑ ΚΟΥΠΑΣΤΗΣ Φ-50



cod. 88692

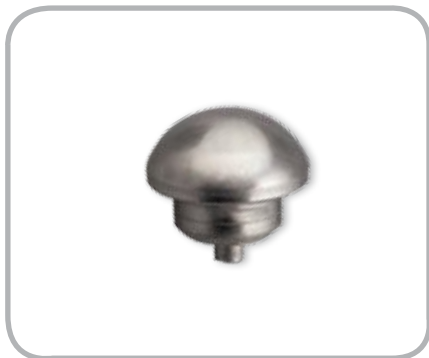
ΤΑΠΑ ΚΟΛΩΝΑΣ Φ-40



“ Εφαρμογές ”

Το σύστημα ανοδιωμένων καγκέλων αλουμινίου D-lux παρέχει ξεχωριστές λύσεις για κάθε ανάγκη χρήσης σε εσωτερικούς αλλά και εξωτερικούς χώρους.

Οριζόντιες και κάθετες εφαρμογές αλλά και εφαρμογές με τζάμι και χιαστί, είναι μερικές από τις πολλές λύσεις που μπορεί να προσφέρει.



κωδ. 88691

ΤΑΠΑ ΤΡΑΒΕΡΣΑΣ Φ-16



κωδ. 49260

ΤΑΠΑ ΤΡΑΒΕΡΣΑΣ
ΚΩΝΙΚΗ



κωδ. 49261

ΤΑΠΑ ΤΡΑΒΕΡΣΑΣ
ΜΠΙΛΙΑ



κωδ. 49773

ΔΙΑΚΟΣΜΗΤΙΚΟ ΣΤΟΙΧΕΙΟ
ΤΡΑΒΕΡΣΑΣ Φ-16



κωδ. 88710

ΚΟΥΠΑΣΤΗ Φ-50



κωδ. 103190

ΚΟΛΩΝΑ ΜΕ ΕΝΑ ΚΑΠΑΚΙ
Φ-40



κωδ. 103119

ΚΟΛΩΝΑ ΧΩΡΙΣ ΚΑΠΑΚΙ Φ-40



κωδ. 88713

ΚΑΠΑΚΙ ΚΟΛΩΝΑΣ



κωδ. 88714

ΤΡΑΒΕΡΣΑ Φ-16



κωδ. 88705

ΠΥΡΟΣ ΒΑΣΗΣ ΚΟΛΩΝΑΣ



κωδ. 49318

ΤΡΥΠΗΤΙΚΟ ΜΗΧΑΝΗΜΑ
ΚΟΛΩΝΑΣ-ΚΟΥΠΑΣΤΗΣ

* κατά την εγκατάσταση του συστήματος, συνιστάται η χρήση ανοξείδωτης βίδας



“Εναλλακτικές Επιλογές”

Το τετράγωνο σύστημα ανοδιωμένων καγκέλων D-LUX, προσφέρει έναν εναλλακτικό τρόπο για όσους θέλουν να διαφέρουν από τα συνηθισμένα.

Τα νέα τετράγωνα προφίλ και εξαρτήματα προσφέρουν ένα εντελώς νέο σύστημα, εισάγοντας μια νέα εκδοχή στα έως τώρα κλασικά σχέδια.



κωδ. 59662

ΣΥΝΔΕΣΜΟΣ ΤΕΤΡΑΓΩΝΗΣ
ΚΟΥΠΑΣΤΗΣ-ΚΟΛΩΝΑΣ-
ΚΟΥΠΑΣΤΗΣ ΜΕΤΑΒΛΗΤΟΣ



κωδ. 99988

ΣΥΝΔΕΣΜΟΣ ΤΕΤΡΑΓ. ΚΟΛΩΝΑΣ-
ΚΟΥΠΑΣΤΗΣ 1 ΠΛΕΥΡΑΣ-
4 ΚΑΤΕΥΘΥΝΣΕΩΝ



κωδ. 59661

ΣΥΝΔΕΣΜΟΣ ΤΕΤΡΑΓ.
ΚΟΥΠΑΣΤΗΣ ΚΟΛΩΝΑΣ-ΚΟΥΠΑΣΤΗΣ 2
ΠΛΕΥΡΩΝ-4 ΚΑΤΕΥΘΥΝΣΕΩΝ



κωδ. 59659

ΣΥΝΔΕΣΜΟΣ ΤΕΤΡΑΓΩΝΗΣ
ΚΟΥΠΑΣΤΗΣ-ΚΟΛΩΝΑΣ-
ΚΟΥΠΑΣΤΗΣ 1 ΚΑΤΕΥΘΥΝΣΗΣ
ΜΕΤΑΒΛΗΤ.



κωδ. 59660

ΣΥΝΔΕΣΜΟΣ ΤΕΤΡΑΓΩΝΗΣ
ΚΟΥΠΑΣΤΗΣ ΜΕ ΚΟΥΠΑΣΤΗ
2 ΠΛΕΥΡΩΝ-4 ΚΑΤΕΥΘΥΝ.
ΜΕΤΑΒΛΗΤ.



κωδ. 99987

ΣΥΝΔΕΣΜΟΣ ΤΕΤΡΑΓΩΝΗΣ
ΚΟΥΠΑΣΤΗΣ ΜΕ ΚΟΥΠΑΣΤΗ
ΜΕΤΑΒΛΗΤΟΣ ΓΩΝΙΑΚΟΣ



κωδ. 59658

**ΣΥΝΔΕΣΜΟΣ ΤΕΤΡΑΓ. ΚΟΥΠΑΣΤΗΣ
ΜΕ ΚΟΥΠΑΣΤΗ 1 ΚΑΤΕΥΘΥΝΣΗΣ
ΙΣΙΟΣ ΜΕΤΑΒΛΗΤΟΣ**



κωδ. 103095

**ΣΥΝΔΕΣΜΟΣ ΤΕΤΡΑΓΩΝΗΣ
ΚΟΥΠΑΣΤΗΣ ΤΟΙΧΟΥ
ΜΕΤΑΒΛΗΤΟΣ**



κωδ. 103089

**ΣΥΝΔΕΣΜΟΣ ΤΕΤΡΑΓΩΝΗΣ
ΚΟΛΩΝΑΣ-ΚΟΥΠΑΣΤΗΣ
ΜΕΤΑΒΛΗΤΟΣ**



κωδ. 99973

**ΣΥΝΔΕΣΜΟΣ ΤΕΤΡΑΓΩΝΗΣ
ΚΟΛΩΝΑΣ - ΚΟΥΠΑΣΤΗΣ
ΣΤΑΘΕΡΟΣ**



κωδ. 103187

**ΣΥΝΔΕΣΜΟΣ ΤΕΤΡΑΓ. ΚΟΛΩΝΑΣ
- ΚΟΥΠΑΣΤΗΣ ΣΤΡΟΓΓΥΛΟΣ
ΜΕΤΑΒΛΗΤΟΣ**



κωδ. 99964

**ΑΡΜΟΚΑΛΥΠΤΡΟ ΤΕΤΡΑΓΩΝΗΣ
ΚΟΥΠΑΣΤΗΣ 60X25**



“Τετράγωνη Αισθητική”

Για όσους δεν μπορούν να συμβιβαστούν με την κοινή λογική, το τετράγωνο σύστημα ανοδιωμένων καγκέλων D-lux τους δίνει την ευκαιρία μέσα από πολλές εφαρμογές, να μετατρέψουν την διαφορετικότητα σε πραγματικότητα.



κωδ. 59664

ΣΥΝΔΕΣΜΟΣ ΤΕΤΡΑΓΩΝΗΣ ΚΟΥΠΑΣΤΗΣ ΜΕ ΚΟΥΠΑΣΤΗ



κωδ. 99972

ΣΥΝΔΕΣΜΟΣ ΤΕΤΡΑΓΩΝΗΣ ΤΡΑΒΕΡΣΑΣ ΜΕ ΤΡΑΒΕΡΣΑ 15X15 ΜΕΤΑΒΛΗΤΟΣ



κωδ. 99970

ΣΥΝΔΕΣΜΟΣ ΤΕΤΡΑΓΩΝΗΣ ΤΡΑΒΕΡΣΑΣ ΜΕ ΤΡΑΒΕΡΣΑ 15X15 ΙΣΙΟΣ



κωδ. 103090

ΣΥΝΔΕΣΜΟΣ ΤΕΤΡΑΓΩΝΗΣ ΤΡΑΒΕΡΣΑΣ-ΚΟΛΩΝΑΣ



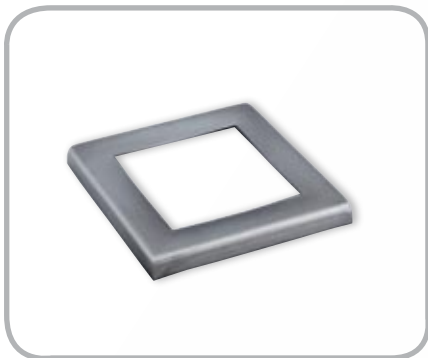
κωδ. 99968

ΑΡΜΟΚΑΛΥΠΤΡΟ ΤΕΤΡΑΓΩΝΗΣ ΚΟΛΩΝΑΣ 40X40



κωδ. 99969

ΠΕΛΜΑ ΤΕΤΡΑΓΩΝΗΣ ΚΟΛΩΝΑΣ 40X40



κωδ. 103096

ΚΑΠΑΚΙ ΓΙΑ ΠΕΛΜΑ
ΤΕΤΡΑΓΩΝΗΣ ΚΟΛΩΝΑΣ 40X40



κωδ. 99967

ΣΤΗΡΙΓΜΑ ΤΕΤΡΑΓΩΝΗΣ
ΚΟΛΩΝΑΣ 40X40 ΓΩΝΙΑΚΟΣ



κωδ. 99966

ΠΛΑΙΝΗ ΣΤΗΡΙΞΗ ΤΕΤΡΑΓΩΝΗΣ
ΚΟΛΩΝΑΣ 40X40



κωδ. 99965

ΕΞΩΤΕΡΙΚΗ ΣΤΗΡΙΞΗ
ΤΕΤΡΑΓΩΝΗΣ ΚΟΛΩΝΑΣ
40X40



κωδ. 59663

ΤΑΠΑ ΤΕΤΡΑΓΩΝΗΣ
ΚΟΥΠΑΣΤΗΣ 60X25



κωδ. 99963

ΤΑΠΑ ΤΕΤΡΑΓΩΝΗΣ ΚΟΛΩΝΑΣ
40X40

Εξαρτήματα Καγκέλων D-lux



“Μοντέρνος Σχεδιασμός”

Το τετράγωνο σύστημα ανοδιωμένων καγκέλων D-LUX είναι ιδανικό για εσωτερικές και εξωτερικές σκάλες, περιφράξεις, μπαλκόνια κ.α. και χαρακτηρίζεται από το κομψό και μοντέρνο σχεδιασμό του.

Λόγω της επεξεργασίας της βαφής, η οποία είναι η ανοδίωση, είναι ιδανικό για ανθεκτικές κατασκευές καθώς προσφέρει μεγάλη αντοχή σε ακραίες καιρικές συνθήκες για πολλά χρόνια.



κωδ. 99962

ΤΑΠΑ ΤΕΤΡΑΓΩΝΗΣ
ΤΡΑΒΕΡΣΑΣ 15X15



κωδ. 99961

ΣΥΝΔΕΣΜΟΣ ΤΖΑΜΙΟΥ
ΜΕ ΛΑΣΤΙΧΟ ΜΕΓΑΛΟΣ
ΤΕΤΡΑΓΩΝΟΥ ΠΡΟΦΙΛ



κωδ. 103092

ΣΥΡΤΗΣ ΓΙΑ ΤΕΤΡΑΓΩΝΟ
ΠΡΟΦΙΛ



κωδ. 103091

ΜΕΝΤΕΣΕΣ ΓΙΑ ΤΕΤΡΑΓΩΝΟ
ΠΡΟΦΙΛ



κωδ. 99957

ΤΡΑΒΕΡΣΑ ΤΕΤΡΑΓΩΝΗ 15X15



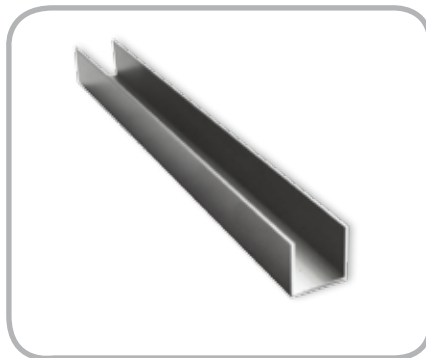
κωδ. 99959

ΚΟΛΩΝΑ ΤΕΤΡΑΓΩΝΗ 40X40



κωδ. 99960

ΚΟΥΠΑΣΤΗ ΤΕΤΡΑΓΩΝΗ
60X25



κωδ. 59665

U ΠΡΟΦΙΛ ΓΙΑ ΣΥΣΤΗΜΑ
DECK



κωδ. 88705

ΠΥΡΟΣ ΒΑΣΗΣ ΚΟΛΩΝΑΣ



κωδ. 103188

ΣΥΝΔΕΣΜΟΣ ΕΣΩΤΕΡΙΚΟΣ
ΤΕΤΡΑΓΩΝΟΣ ΚΟΛΩΝΑΣ-
ΚΟΛΩΝΑΣ DELUXE



κωδ. 91697

ΦΙΑΛΗ ΧΗΜΙΚΗ ΡΗΤΙΝΗΣ
300ml



κωδ. 108380

ΚΟΛΛΑ 2 ΣΥΣΤΑΤΙΚΩΝ RAPID
25ML PATTEX

Εξαρτήματα Περιφραξης D-deck Tiles

D-deck
tiles

“Φιλικά προς το Περιβάλλον”

Τα D-deck Tiles συνδυάζουν την αισθητική και τις μηχανικές ιδιότητες του φυσικού ξύλου με την ανθεκτικότητα του συνθετικού υλικού, προσφέροντας ένα διπλής όψης φινίρισμα.

Τα D-deck Tiles είναι 100% ανακυκλώσιμα και παράγονται από 100% ανακυκλωμένα πολυμερή, τα οποία τα καθιστούν φιλικά προς το περιβάλλον.



κωδ. 100767

DECK ΔΙΠΛΗΣ ΟΨΗΣ
25X150X3600 ΛΕΥΚΟ



κωδ. 100767KA

DECK ΔΙΠΛΗΣ ΟΨΗΣ
25X150X3600 ΚΑΦΕ ΑΝΟΙΧΤΟ



κωδ. 100981ΚΣ

DECK ΔΙΠΛΗΣ ΟΨΗΣ
25X150X3600 ΚΑΦΕ ΣΚΟΥΡΟ



κωδ. 100767 ΟΧ

DECK ΔΙΠΛΗΣ ΟΜΟΙΑΣ ΟΨΗΣ
25X150X3900 ΩΧΡΑ



κωδ. 100993ΓΚΑ

DECK ΔΙΠΛΗΣ ΟΨΗΣ
25X150X3600 ΓΚΡΙ ΑΝΟΙΧΤΟ



κωδ. 100993ΓΚΣ

DECK ΔΙΠΛΗΣ ΟΨΗΣ
25X150X3600 ΓΚΡΙ ΣΚΟΥΡΟ



κωδ. 100982KA

**ΓΩΝΙΑ ΓΙΑ DECK 40X4X3600
ΚΑΦΕ ΑΝΟΙΧΤΟ**



κωδ. 100982ΚΣ



κωδ. 100982



κωδ. 100982ΓΚΣ



κωδ. 100982ΓΚΑ

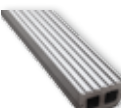


κωδ. 108131KA

**ΚΑΔΡΟΝΙ ΓΙΑ DECK 28X50X360
ΚΑΦΕ ΑΝΟΙΧΤΟ**



κωδ. 108131ΚΣ



κωδ. 108131



κωδ. 108131ΓΚΣ



κωδ. 108131ΓΚΑ



cod.103191KA

**ΤΑΠΑ ΤΕΛΕΙΩΜΑΤΟΣ
ΚΑΦΕ ΑΝΟΙΧΤΟ**



κωδ. 103191ΚΣ



κωδ. 103191



κωδ. 103191ΓΚΣ



κωδ. 103191ΓΚΑ

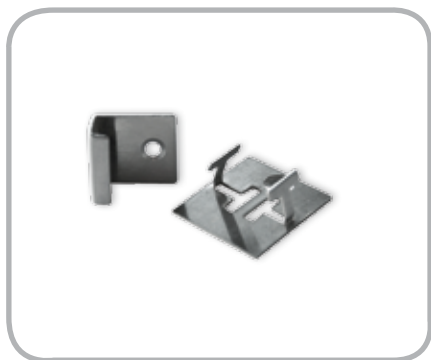
Εξαρτήματα Περιφράξης D-eck Tiles

D-eck
tiles

“Περιφράξεις με D-eck Tiles”

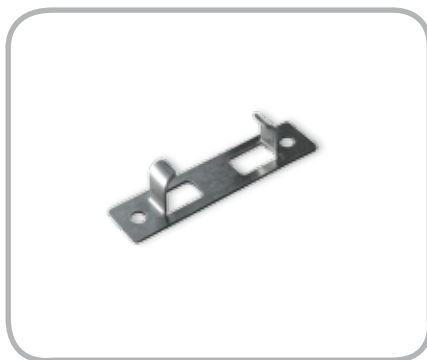
Τα D -eck Tiles έχουν τη δυνατότητα να ολοκληρώσουν την αισθητική του χώρου στον οποίο χρησιμοποιούνται, ακόμα και με εφαρμογή σε περίφραξη.

Όλα τα σχέδια μπορούν να συνδυαστούν με το τετράγωνο σύστημα ανοδιωμένου καγκλέλου D-Lux. Πρόκειται για ένα ευρύ φάσμα τετράγωνων προφίλ, που έχουν τη δυνατότητα να ικανοποιήσουν κάθε αρχιτεκτονική απαίτηση σχεδιασμού.



cod.100992

□ ΚΛΙΠ ΜΕΤΑΛΛΙΚΟ ΓΙΑ DECK STAINLESS



cod.103192

□ ΚΛΙΠ ΜΕΤΑΛΛΙΚΟ ΓΙΑ ΚΑΔΡΟΝΙ STAINLESS



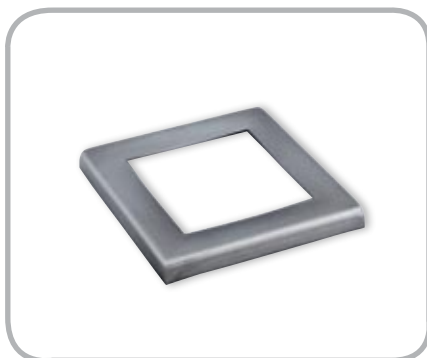
cod. 99968

□ ΑΡΜΟΚΑΛΥΠΤΡΟ ΤΕΤΡΑΓΩΝΗΣ ΚΟΛΩΝΑΣ 40X40



cod. 99969

□ ΠΕΛΜΑ ΤΕΤΡΑΓΩΝΗΣ ΚΟΛΩΝΑΣ 40X40



cod. 103096

□ ΚΑΠΑΚΙ ΓΙΑ ΠΕΛΜΑ ΤΕΤΡΑΓΩΝΗΣ ΚΟΛΩΝΑΣ 40X40



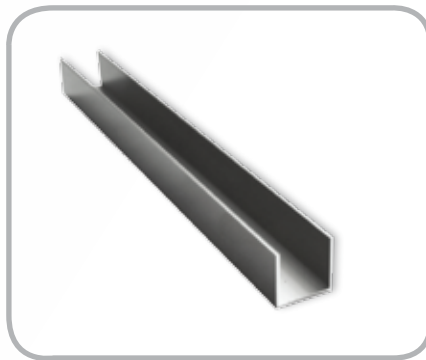
cod. 99963

□ ΤΑΠΑ ΤΕΤΡΑΓΩΝΗΣ ΚΟΛΩΝΑΣ 40X40



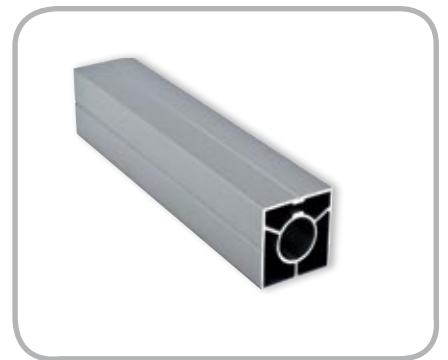
cod. 88705

Ø ΠΥΡΟΣ ΒΑΣΗΣ ΚΟΛΩΝΑΣ



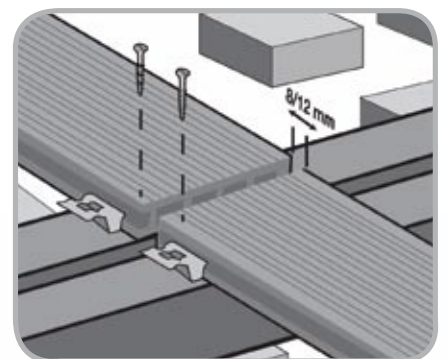
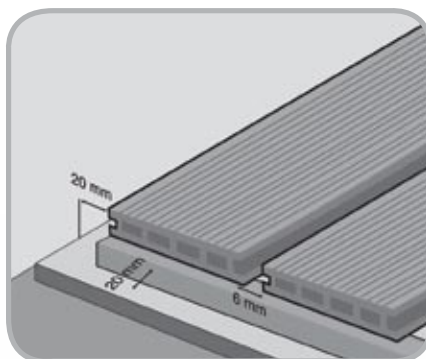
cod. 59665

□ U ΠΡΟΦΙΛ ΓΙΑ ΣΥΣΤΗΜΑ
DECK



cod. 99959

□ ΚΟΛΩΝΑ ΤΕΤΡΑΓΩΝΗ 40X40



* κατά την εγκατάσταση του συστήματος, συνιστάται η χρήση ανοξείδωτης βίδας

Type **A**

Σύστημα Επιδαπέδιας Στήριξης Υαλοπίνακα



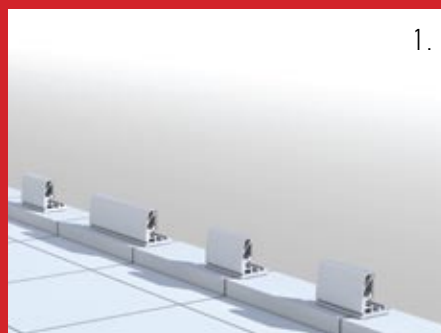
Σύστημα Επιδαπέδιας Στήριξης Υαλοπίνακα

Σύστημα επιδαπέδιας στήριξης υαλοπίνακα με προφίλ αλουμινίου για την κατασκευή γυάλινου καγκέλου πάνω σε τελικό σε τελικό δάπεδο ή πάνω σε στηθαίο. Το σύστημα δέχεται κάθετα υαλοπίνακα πάχους 16mm και ύψους έως 1000mm (προτείνονται triplex, securit).

Η βάση καλύπτεται με καπάκια αλουμινίου οβάλ διατομής και δίνει τη δυνατότητα εύκολης αφαίρεσης σε περίπτωση αντικατάστασης του υαλοπίνακα, χωρίς να προκαλούνται φθορές στο δάπεδο ή στο ίδιο το σύστημα. Τα καπάκια διατίθενται Τα καπάκια διατίθενται σε μεγάλη χρωματική ποικιλία, σε ειδικά χρώματα, ανοδίωση inox καθώς επίσης αποχρώσεις σε απομίμηση ξύλου.

Τρόπος εγκατάστασης

1. Ευθυγραμμίζουμε και στερεώνουμε τις βάσεις.
2. Τοποθετούμε τους σφιγκτήρες των βάσεων.
3. Τοποθετούμε και συσφίγγουμε τον υαλοπίνακα.

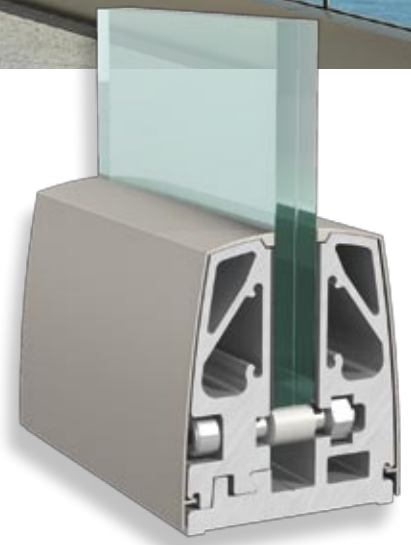




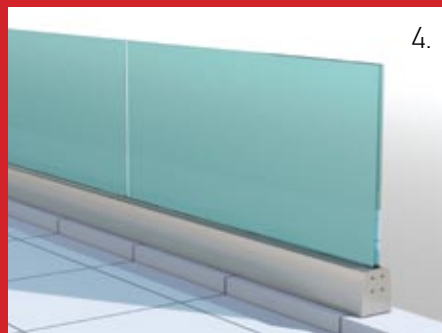
Πλεονεκτήματα

Το ιδανικό σύστημα για μπαλκόνια, σκάλες και περιφράξεις κτιρίων με υψηλές αρχιτεκτονικές απαιτήσεις. Προσφέρει εντυπωσιακό αισθητικό και λειτουργικό αποτέλεσμα, χωρίς να περιορίζει τη θέα.

- Άριστο αισθητικό αποτέλεσμα.
- Ανεμπόδιση θέα.
- Ευκολία στον καθαρισμό.
- Αποφυγή συντήρησης του καγκέλου.
- Οικονομία στην κατασκευή.
- Σύμφωνα με τα πρότυπα UNI EN 10807 & NF P01-013.
- Σύστημα με κατοχύρωση πατέντας.



3.



4.

Ρυθμιζόμενη Στήριξη Υαλοπίνακα D-lux

Type **B**

Σύστημα Ρυθμιζόμενης Επιδαπέδιας Στήριξης Υαλοπίνακα

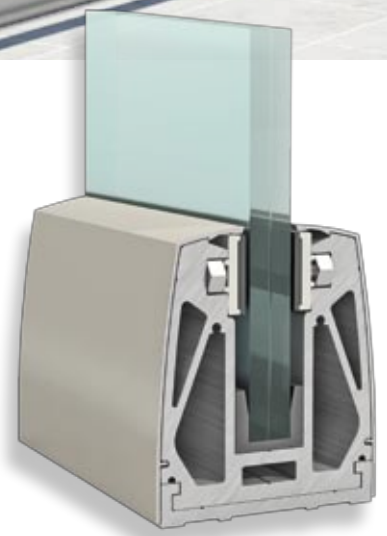


Σύστημα Ρυθμιζόμενης Επιδαπέδιας Στήριξης Υαλοπίνακα

Σύστημα ρυθμιζόμενης επιδαπέδιας στήριξης υαλοπίνακα με προφίλ αλουμινίου για την κατασκευή γυάλινου καγκέλου πάνω σε τελικό δάπεδο ή πάνω σε στηθαίο.

Οι βάσεις τοποθετούνται σε ειδικό οδηγό για καλύτερη στήριξη και ευθυγράμμιση του συστήματος του συστήματος. Στη συνέχεια τοποθετούνται τα καπάκια και οι τάπες αλουμινίου οβάλ διατομής.

Το σύστημα δέχεται κάθετα υαλοπίνακα (triplex, securit) πάχους 16 ή 20mm και ύψους έως 1000mm.



Τρόπος εγκατάστασης

Σε υαλοπίνακα 1000mm χρησιμοποιούμε τρεις βάσεις 150mm οι οποίες τοποθετούνται πάνω σε ειδικό οδηγό αλουμινίου.

Στη συνέχεια στηρίζεται ο υαλοπίνακας, τα καπάκια και οι τάπες αλουμινίου που προσφέρουν το τελικό φινιρίσμα.

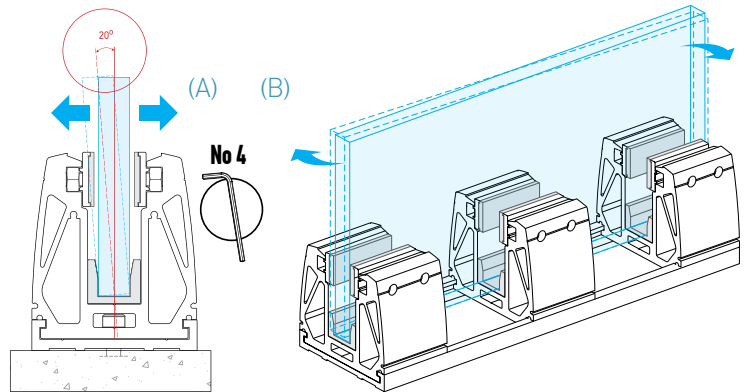
1. Συρταρώνουμε τις βάσεις στον οδηγό και τον τοποθετούμε στο δάπεδο.
2. Τοποθετούμε τον υαλοπίνακα.
3. Ευθυγραμμίζουμε τον υαλοπίνακα ρυθμίζοντας τις πλάκες πίεσης.





Πλεονεκτήματα

- Ευθυγράμμιση σε δύο άξονες (κάθετο A & οριζόντιο B).
- Οδηγός για εύκολη τοποθέτηση των βάσεων στήριξης.
- Συγκράτηση υαλοπίνακα με ειδικές πλάκες πίεσης.
- Εφαρμογή υαλοπίνακα 16 ή 20mm (triplex, securit).
- Σύμφωνα με τα πρότυπα UNI EN 10807 & NF P01-013.
- Σύστημα με κατοχύρωση πατέντας.



Type C

Σύστημα Επιδαπέδιας Στήριξης Υαλοπίνακα

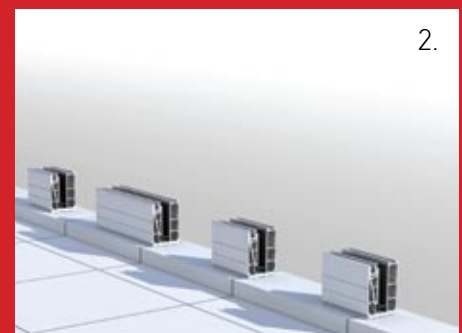
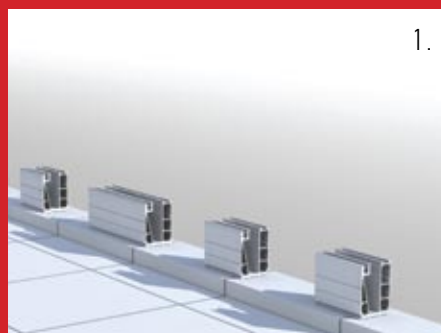


Σύστημα Επιδαπέδιας Στήριξης Υαλοπίνακα

Σύστημα επιδαπέδιας στήριξης υαλοπίνακα με προφίλ αλουμινίου για την κατασκευή γυάλινου καγκέλου πάνω σε τελικό δάπεδο. Οι βάσεις δέχονται υαλοπίνακα πάχους 16 ή 20mm και ύψους έως 1000mm και καλύπτονται εξωτερικά με καπάκια αλουμινίου, σχεδιασμένα σε ίσια γραμμή και εφαρμόζονται με τέτοιο τρόπο ώστε να παρέχουν τη δυνατότητα αφαίρεσης σε περίπτωση αντικατάστασης του υαλοπίνακα, χωρίς να προκαλούνται φθορές στο δάπεδο ή στο ίδιο το σύστημα.

Τρόπος εγκατάστασης

1. Ευθυγραμμίζουμε και στερεώνουμε τις βάσεις.
2. Τοποθετούμε τους σφιγκτήρες των βάσεων και το ειδικό στήριγμα του υαλοπίνακα.
3. Τοποθετούμε και συσφίγγουμε τον





Πλεονεκτήματα

- Σύστημα πολλαπλών χρήσεων που καλύπτει κάθε κατασκευαστική απαίτηση (επιδαπέδιο, ενδοδαπέδιο σύστημα).
- Συγκράτηση υαλοπίνακα με ειδικούς σφιγκτήρες.
- Εφαρμογή υαλοπίνακα 16 ή 20mm (triplex, securit).



Ενδοδαπέδια Στήριξη Υαλοπίνακα D-lux

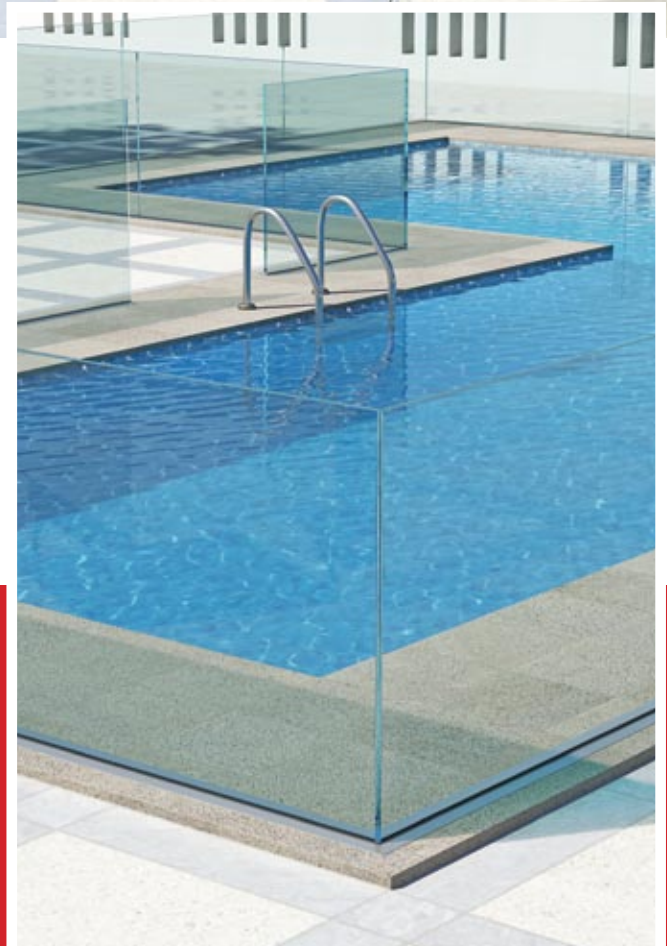
Type **Cu**

Σύστημα Ενδοδαπέδιας Στήριξης Υαλοπίνακα



Σύστημα Ενδοδαπέδιας Στήριξης Υαλοπίνακα

Σύστημα ενδοδαπέδιας στήριξης υαλοπίνακα η οποία εγκιβωτίζεται στο δάπεδο.
Η βάση καλύπτεται με καπάκια αλουμινίου και ελαστικά στεγανοποίησης στο ίδιο επίπεδο με το τελικό δάπεδο.
Το σύστημα είναι ικανό να δεχθεί υαλοπίνακα πάχους 16 ή 20mm και ύψους έως 1000mm.

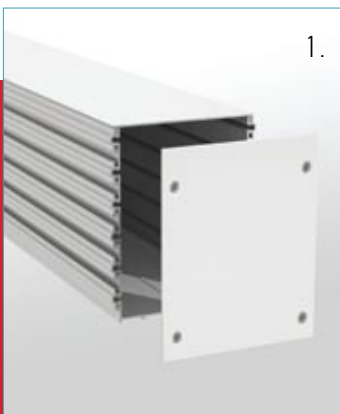




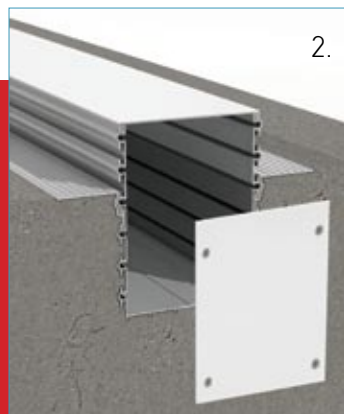
Τρόπος εγκατάστασης

Ο ειδικός οδηγός εγκιβωτίζεται στο δάπεδο όπου στη συνέχεια θα δεχθεί το ενδοδαπέδιο σύστημα στήριξης υαλοπίνακα. Η χύτευση του μπετόν γίνεται περιμετρικά του ειδικού ενδοδαπέδιου οδηγού ενώ ταυτόχρονα ρυθμίζουμε με το πρόσθετο προφίλ το ύψος του τελικού δαπέδου. Μετά την τοποθέτηση του τελικού δαπέδου κουμπώνουν τα καπάκια και τα λάστιχα στεγανοποίησης.

1. Τοποθετούμε και ρυθμίζουμε το βάθος του ενδοδαπέδιου οδηγού βάσης ανάλογα με το υλικό του τελικού δαπέδου.
2. Ρίχνουμε μπετόν περιμετρικά του οδηγού.
3. Τοποθετούμε την ενδοδαπέδια βάση και συσφίγγουμε τον υαλοπίνακα εφαρμόζοντας τα ελαστικά στεγανοποίησης και τα καπάκια αλουμινίου.



1.



2.



3.

Εξωτερική Στήριξη Υαλοπίνακα D-lux

Type **D**

Σύστημα Εξωτερικής Στήριξης Υαλοπίνακα

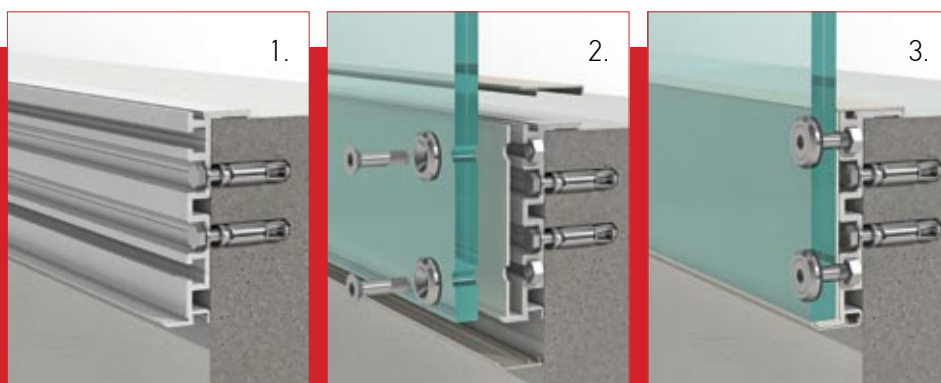


Σύστημα Εξωτερικής Στήριξης Υαλοπίνακα

Η βάση του προφίλ, που θα δεχθεί τον υαλοπίνακα πάχους 16 ή 20mm και ύψους έως 1000mm (προτείνονται triplex, securit) βιδώνεται στον τοίχο. Η επιτοίχια βάση βιδώνεται εξωτερικά του στηθαίου και στη συνέχεια τοποθετείται ο υαλοπίνακας του οποίου η στήριξη γίνεται με ειδικά μεταλλικά περικόχλια.

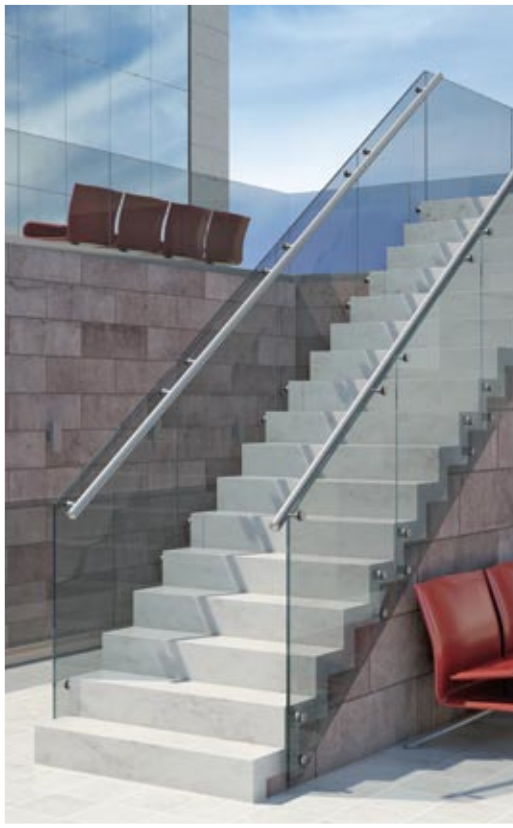
Πλεονεκτήματα

- Μοντέρνο αισθητικό αποτέλεσμα.
- Ανεμπόδιση θέα.
- Εφαρμογή υαλοπίνακα 16 ή 20mm (triplex, securit).



Τρόπος εγκατάστασης

1. Βιδώνουμε την επιτοίχια βάση στο στηθαίο.
2. Τοποθετούμε και ευθυγραμμίζουμε τον υαλοπίνακα βιδώνοντας με ειδικά περικόχλια.
3. Εφαρμόζουμε πάνω και κάτω τα καπάκια αλουμινίου.



Type **Ds** | ΙΝΟΧ Σύστημα Εξωτερικής Στήριξης Υαλοπίνακα

Για την εξωτερική στήριξη υαλοπίνακα προτείνεται εναλλακτικά ένα mini σύστημα από ανοξείδωτο ασάλι σατινέ. Το σύστημα αποτελείται από επιτοίχια βάση στήριξης διαμέτρου Ø40mm ενώ δίνεται η δυνατότητα προσαρμογής κουπαστής με ειδικό εξάρτημα.

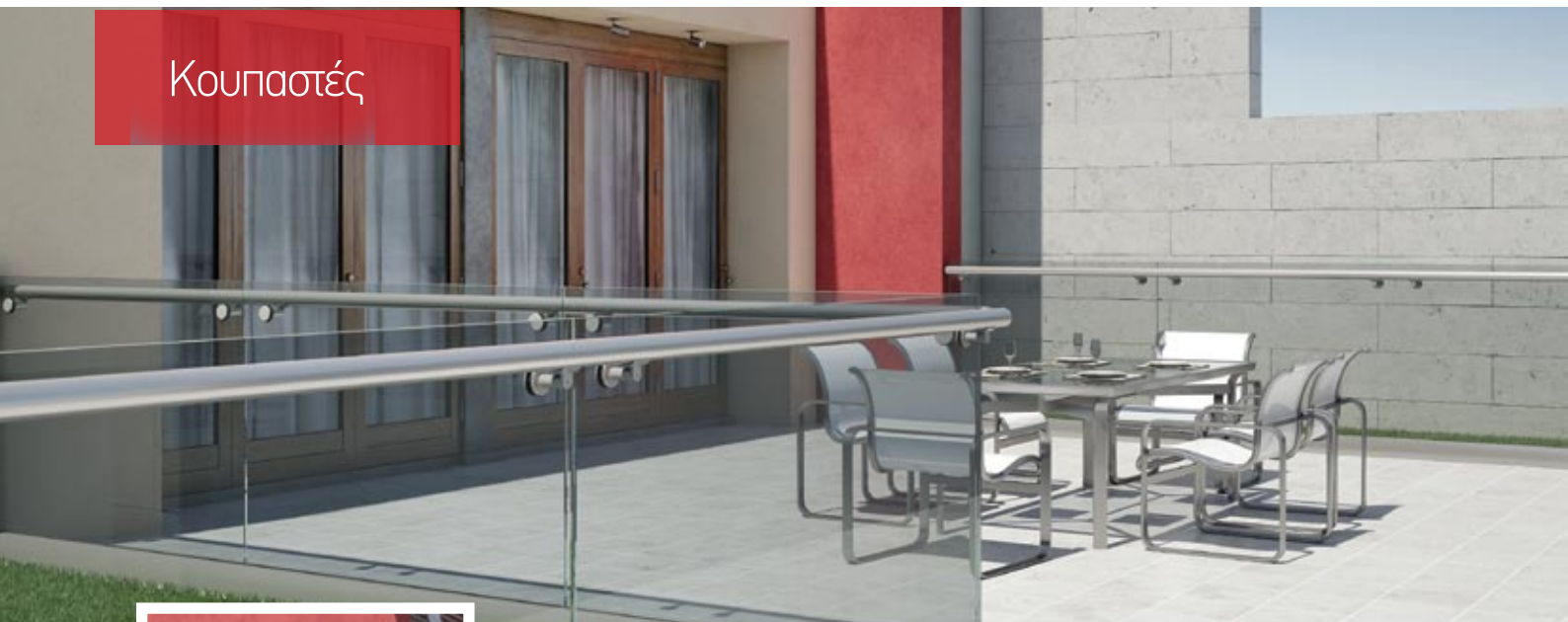
Είναι ιδανικό για εφαρμογές μετωπικής στήριξης σε σκάλες και μπαλκόνια.



- Ευκολία στη κατασκευή.
- Ιδανικό για εφαρμογή σε σκάλα.
- Εφαρμογή υαλοπίνακα 16 έως 20mm (triplex, securit).

Εξαρτήματα Στήριξης Υαλοπίνακα D-lux

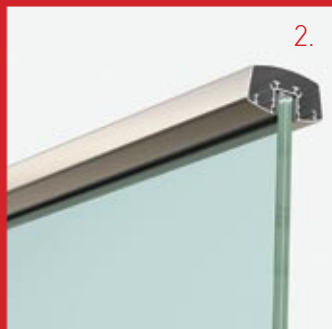
Κουπαστές



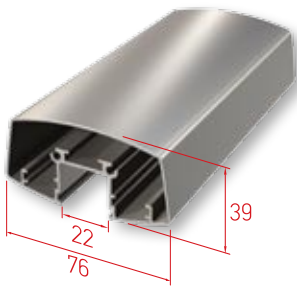
Το σύστημα, μπορεί να δεχθεί σκέτο υαλοπίνακα 16 ή 20mm (triplex, securit) με ειδική λείανση στο τελείωμα του. Το σύστημα διατίθεται στην αγορά με 3 διαφορετικές κουπαστές αλουμινίου.

Στρογγυλή Ø50 (εικ. 1), οβάλ 76mm (εικ. 2) με υποδοχή για τον υαλοπίνακα και εξωτερικό στήριγμα που συγκρατεί κουπαστή διατομής Ø50 (εικ. 3, 4). Προσφέρουν την αίσθηση της ασφάλειας και προσθέτουν αισθητικά στην τελική όψη του καγκέλου. Οι κουπαστές είναι προαιρετικές και διατίθενται στο ίδιο χρώμα με τα καπάκια του προφίλ.

Βάφονται με ηλεκτροστατική βαφή σε πολλές αποχρώσεις, ανοδίωση inox καθώς επίσης σε χρώματα απομίμησης ξύλου.

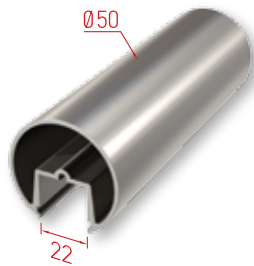


Προφίλ κουπαστών



Οβάλ Κουπαστή

Κωδικός	F85-200
Μήκος βέργας	6 m



Στρογγυλή Κουπαστή

Κωδικός	F85-201
Μήκος βέργας	6 m

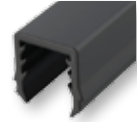


Στρογγυλή Κουπαστή

Κωδικός	F50-200
Μήκος βέργας	6 m

Λάστιχα

Λάστιχο σφήνα κουπαστής F85-200 & F85-201 για υαλοπίνακα 16mm



Κωδικός	F85-405M
Μήκος	50 m

Λάστιχο σφήνα κουπαστής F85-200 & F85-201 για υαλοπίνακα 20mm



Κωδικός	EA 410-420
Μήκος	350 m

Εξαρτήματα κουπαστών



Τάπα Κουπαστή F85-200

Κωδικός	F85-403
Συσκευασία	80 τεμ.



Τάπα Κουπαστή F85-201

Κωδικός	F85-404
Συσκευασία	80 τεμ.



Τάπα Κουπαστή F50-200

Κωδικός	4434
Συσκευασία	50 τεμ.



Ένωση Κουπαστής F85-201

Κωδικός	4251
Συσκευασία	40 τεμ.



Αρμोक. Κουπαστής F85-200

Κωδικός	F85-402
Συσκευασία	45 τεμ.



Αρμोक. Κουπαστής F50-200 με Καπάκι

Κωδικός	4509Z
Συσκευασία	20 τεμ.



Στήριγμα Κουπαστής F50-200

Κωδικός	F85-451
Συσκευασία	25 τεμ.

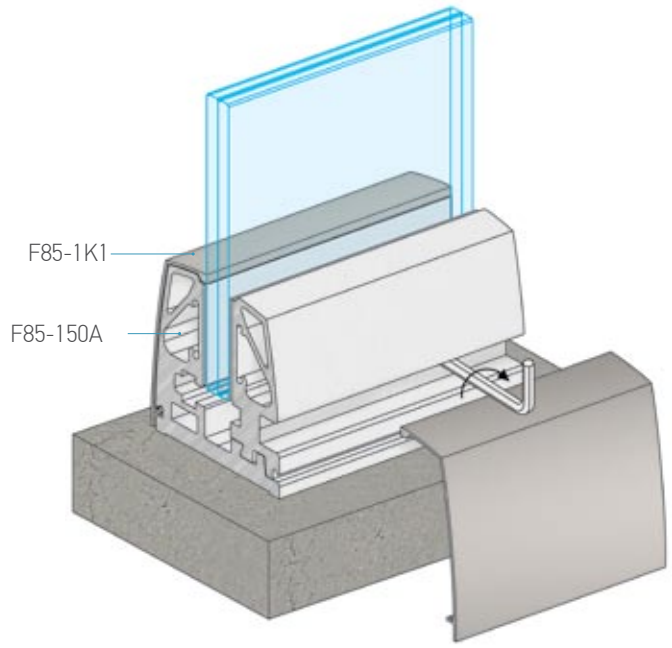
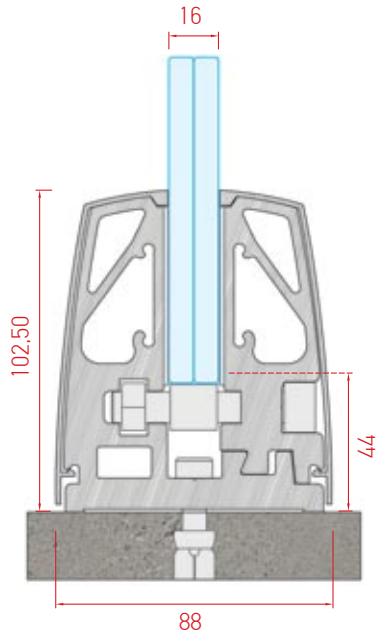


Στήριγμα Κουπαστής F50-200

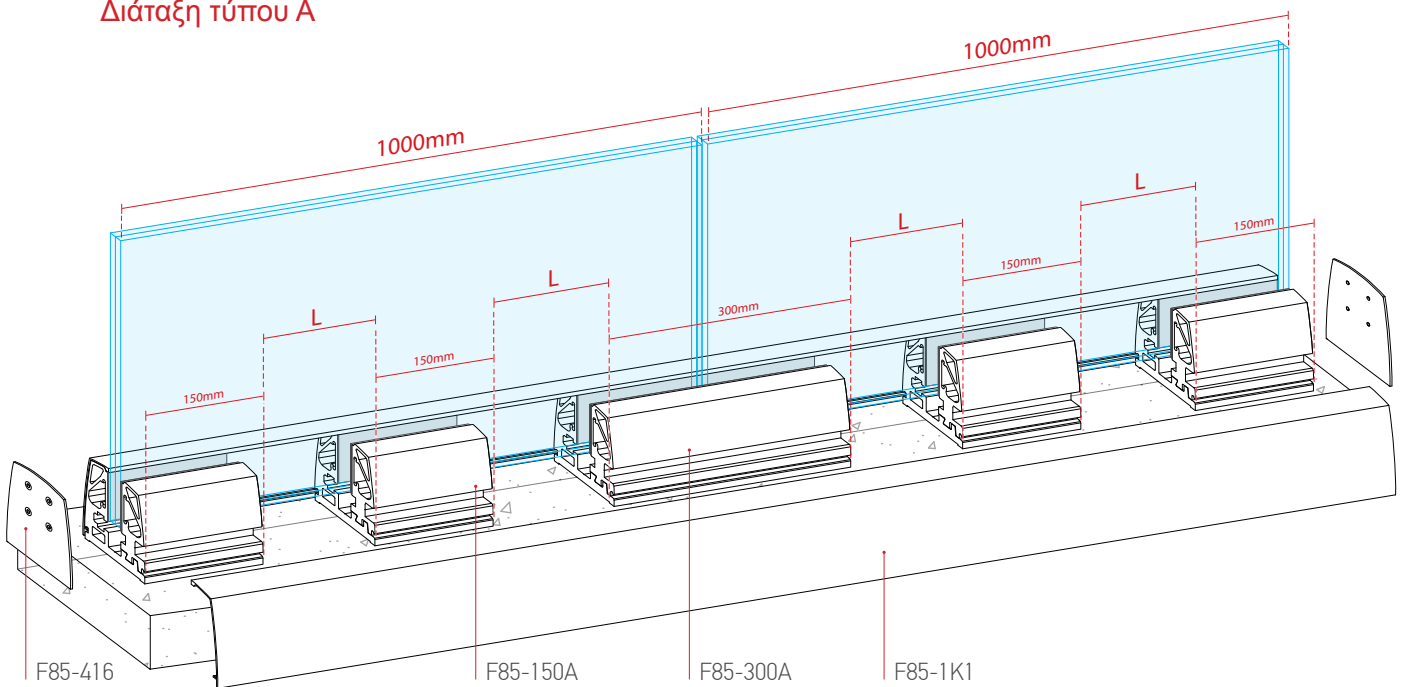
Κωδικός	4148
Συσκευασία	12 τεμ.

Επιδαπέδια Στήριξη Υαλοπίνακα D-lux

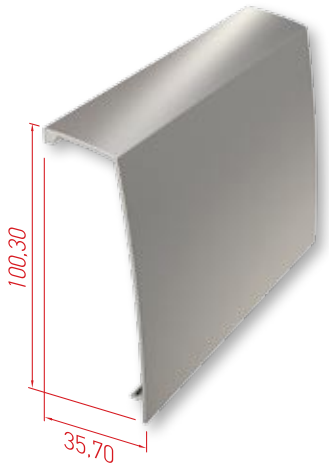
Type A Σύστημα Επιδαπέδιας Στήριξης Υαλοπίνακα



Διάταξη τύπου A



Προφίλ & εξαρτήματα συστήματος



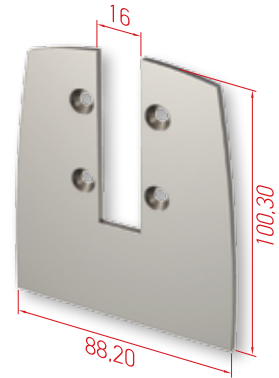
Καπάκι Βάσης

Κωδικός	F85-1K1
Βάρος	550 gr/m
Μήκος βέργας	6 m



Τάπα

Κωδικός	F85-416
Συσκευασία	20 τεμ.

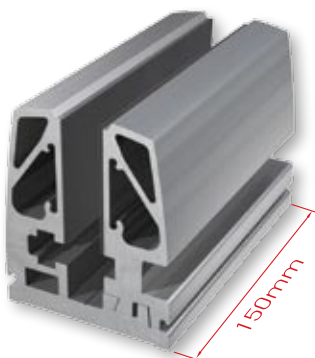


Τάπα

Κωδικός	F85-416L
Συσκευασία	20 τεμ.

Βάσεις στήριξης υαλοπίνακα

Οι βάσεις στήριξης περιέχουν βίδες σύσφιξης και λάστιχα πίεσης.



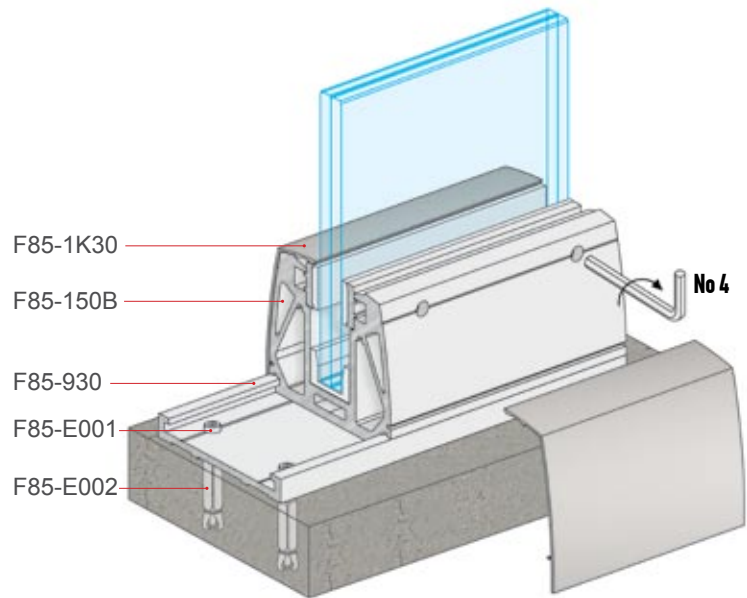
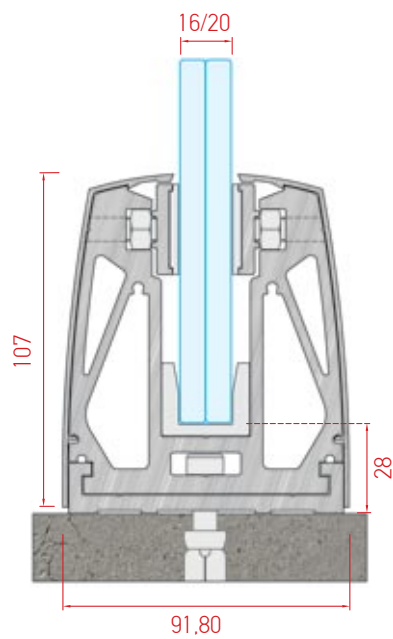
Κωδικός	F85-150A
Συσκευασία	12 τεμ.



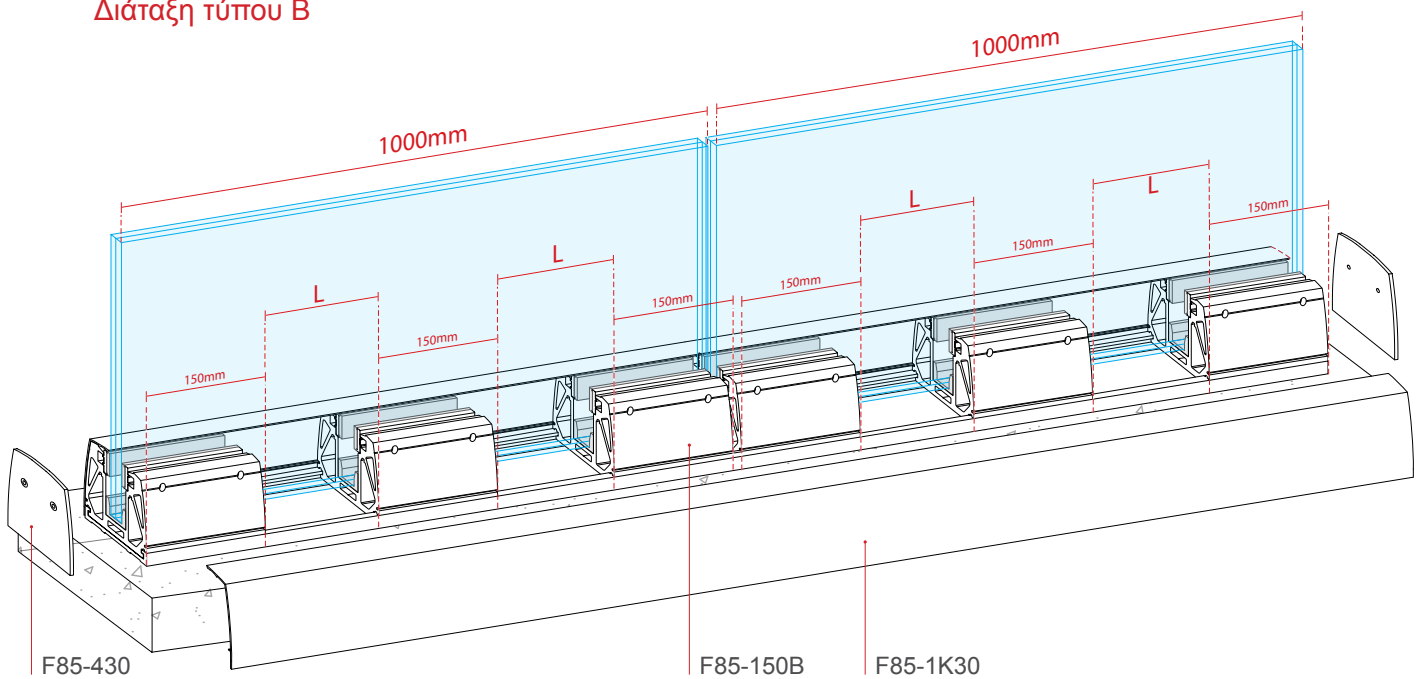
Κωδικός	F85-300A
Συσκευασία	6 τεμ.

Ρυθμιζόμενη Στήριξη Υαλοπίνακα D-lux

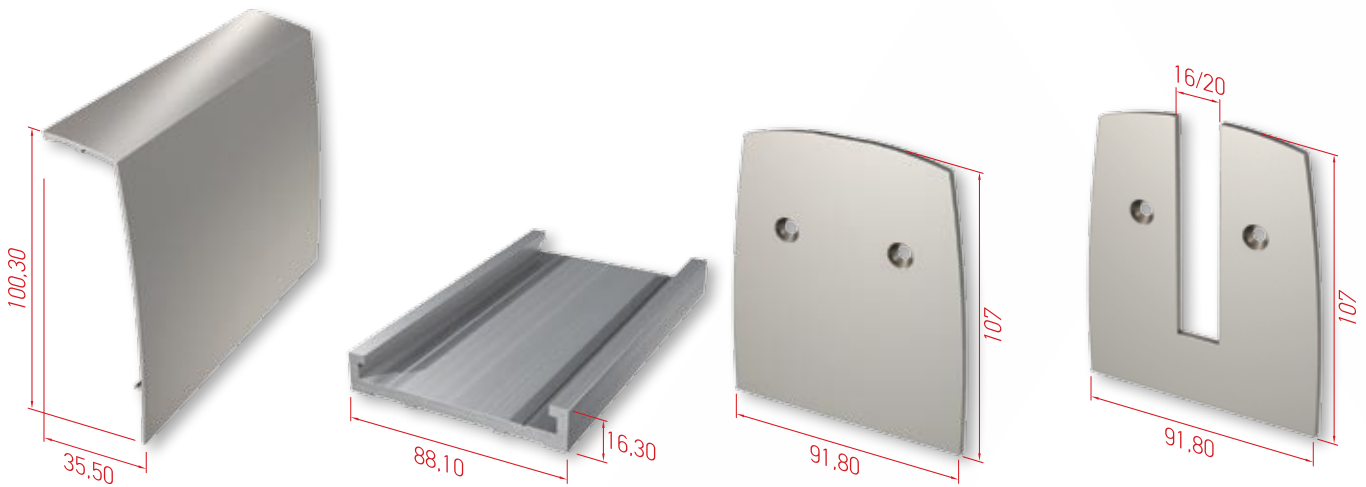
Type B Σύστημα Ρυθμιζόμενης Επιδαπέδιας Στήριξης Υαλοπίνακα



Διάταξη τύπου B



Προφίλ & εξαρτήματα συστήματος



Καπάκι Βάσης

Κωδικός	F85-1K30
Βάρος	545 gr/m
Μήκος βέργας	6 m

Οδηγός Βάσης

Κωδικός	F85-930
Βάρος	1565 gr/m
Μήκος βέργας	6 m

Τάπα

Κωδικός	F85-430
Συσκευασία	20 τεμ.

Τάπα

Κωδικός	F85-430L (16mm) F85-430M (20mm)
Συσκευασία	20 τεμ.

Βάσεις στήριξης υαλοπίνακα

Οι βάσεις στήριξης περιέχουν βίδες σύσφιξης, λάστιχα τακαρίσματος, λάστιχα και πλάκες πίεσης.



Για Υαλοπίνακα 16mm*

Κωδικός	F85-150B/16
Συσκευασία	12 τεμ.



Για Υαλοπίνακα 20mm

Κωδικός	F85-150B/20
Συσκευασία	12 τεμ.

Λάστιχο Σφήνα

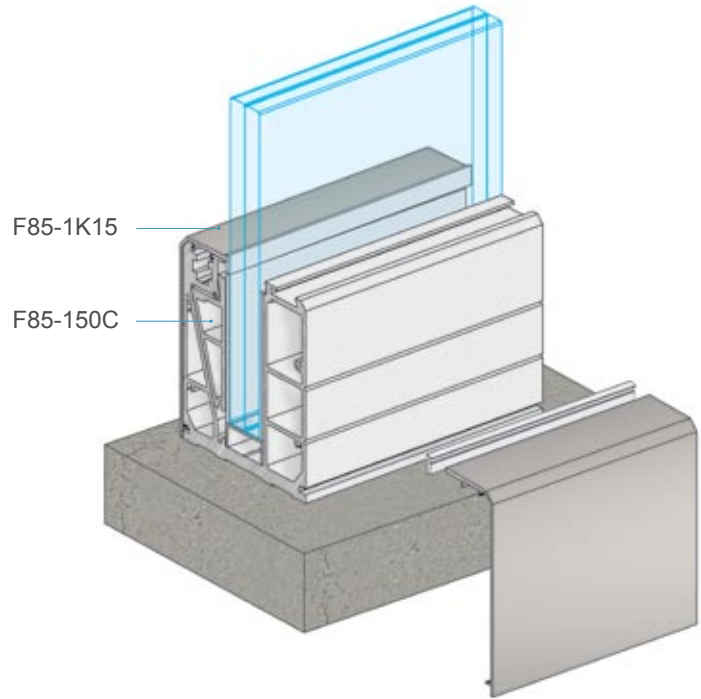
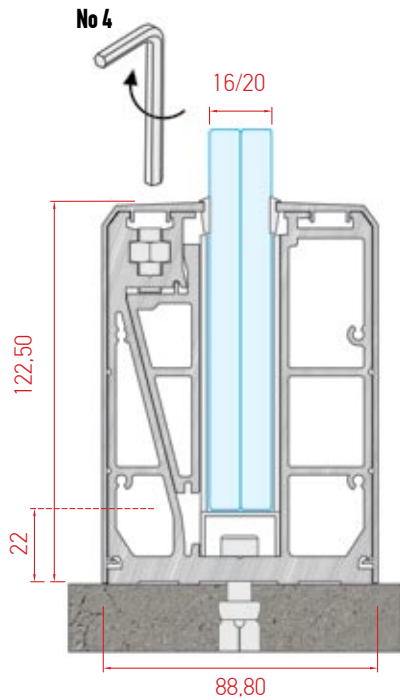
*Στην περίπτωση τοποθέτησης υαλοπίνακα 16mm, είναι απαραίτητη η χρήση ειδικού λάστιχου σφήνας.



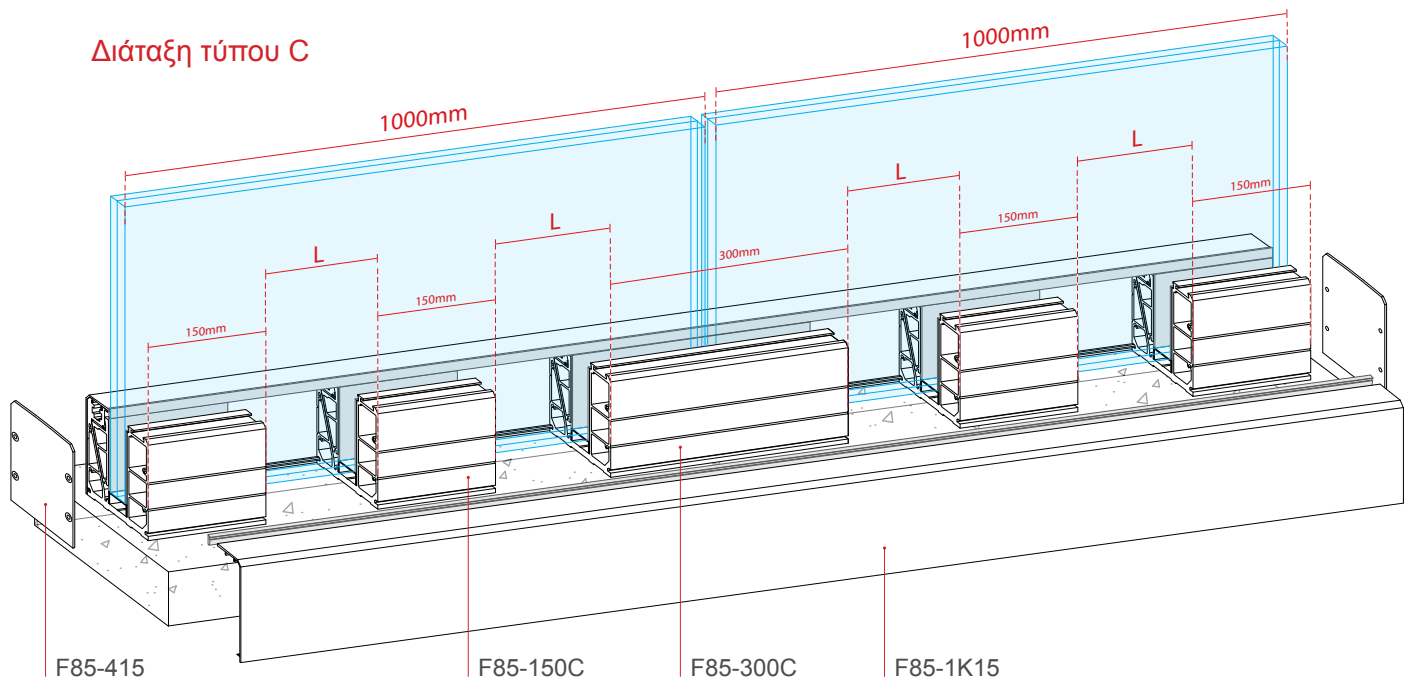
Κωδικός	F85-434
Μήκος	250 m

Επιδαπέδια Στήριξη Υαλοπίνακα D-lux

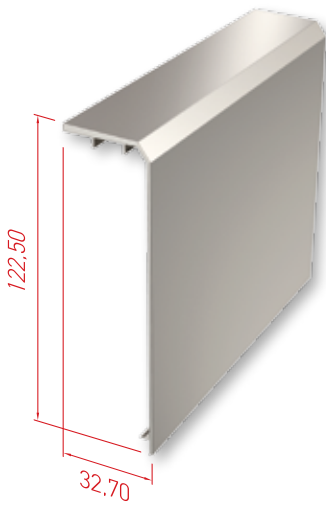
Type C Σύστημα Επιδαπέδιας Στήριξης Υαλοπίνακα



Διάταξη τύπου C



Προφίλ & εξαρτήματα συστήματος



Καπάκι Βάσης

Κωδικός	F85-1K15
Βάρος	696 gr/m
Μήκος βέργας	6 m



Τάπα

Κωδικός	F85-415
Συσκευασία	20 τεμ.



Τάπα

Κωδικός	F85-415L (16mm) F85-415M (20mm)
Συσκευασία	20 τεμ.

Βάσεις στήριξης υαλοπίνακα

Οι βάσεις στήριξης περιέχουν βίδες σύσφιξης και λάστιχα. Οι βάσεις του τύπου C χρησιμοποιούνται στο επιδαπέδιο και στο ενδοδαπέδιο σύστημα στήριξης υαλοπίνακα.



Κωδικός	F85-150 C/16mm* F85-150C/20mm**
Συσκευασία	12 τεμ.

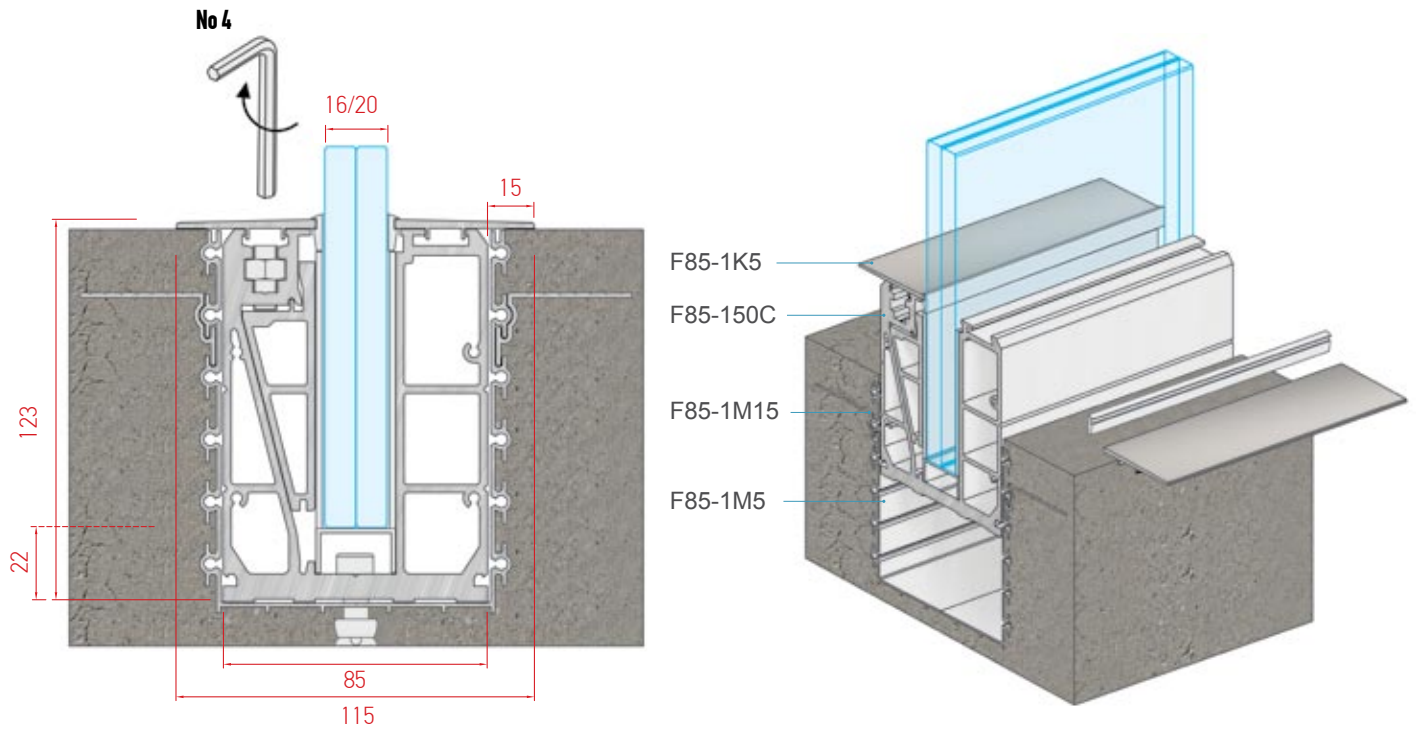


Κωδικός	F85-300C/16mm* F85-300C/20mm**
Συσκευασία	6 τεμ.

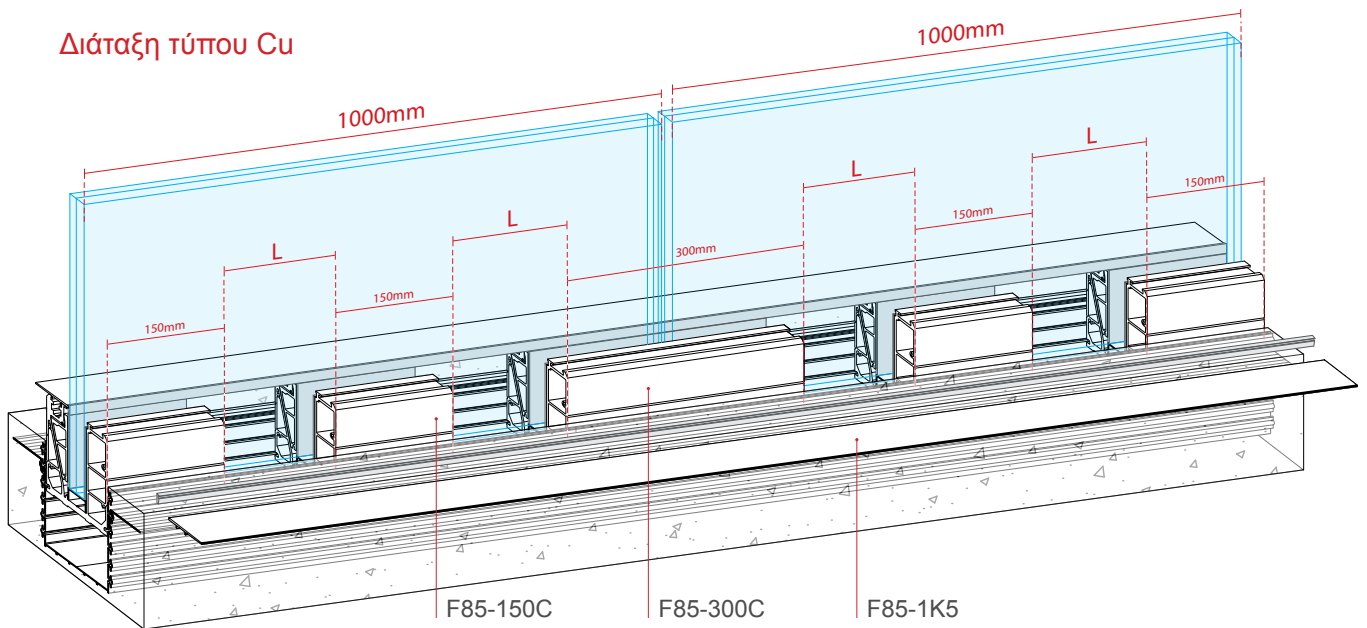
*Για υαλοπίνακα 16mm πάχος
**Για υαλοπίνακα 20mm πάχος

Ενδοδαπέδια Στήριξη Υαλοπίνακα D-lux

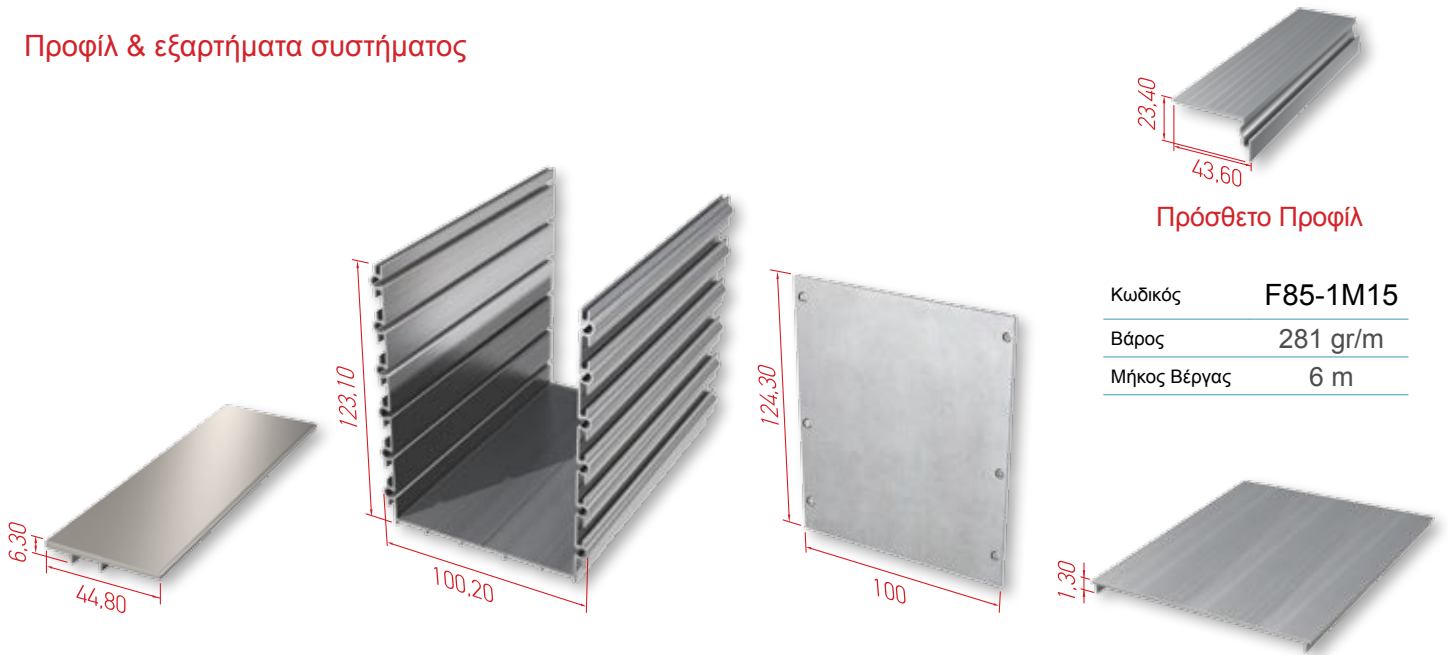
Type Cu Σύστημα Ενδοδαπέδιας Στήριξης Υαλοπίνακα



Διάταξη τύπου Cu



Προφίλ & εξαρτήματα συστήματος



Πρόσθετο Προφίλ

Κωδικός	F85-1M15
Βάρος	281 gr/m
Μήκος βέργας	6 m

Καπάκι Βάσης

Κωδικός	F85-1K5
Βάρος	295 gr/m
Μήκος βέργας	6 m

Ενδοδαπέδιος Οδηγός Βάσης

Κωδικός	F85-1M5
Βάρος	1976 gr/m
Μήκος βέργας	6 m

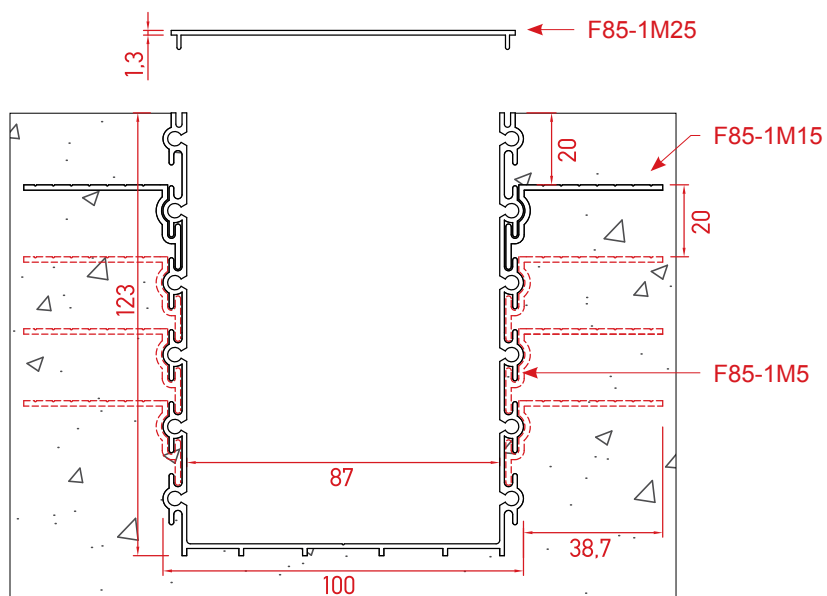
Τάπα Ενδοδαπέδιου Οδηγού Βάσης

Κωδικός	F85-425
Συσκευασία	20 pcs.

Καπάκι Ενδοδαπέδιου Οδηγού Βάσης

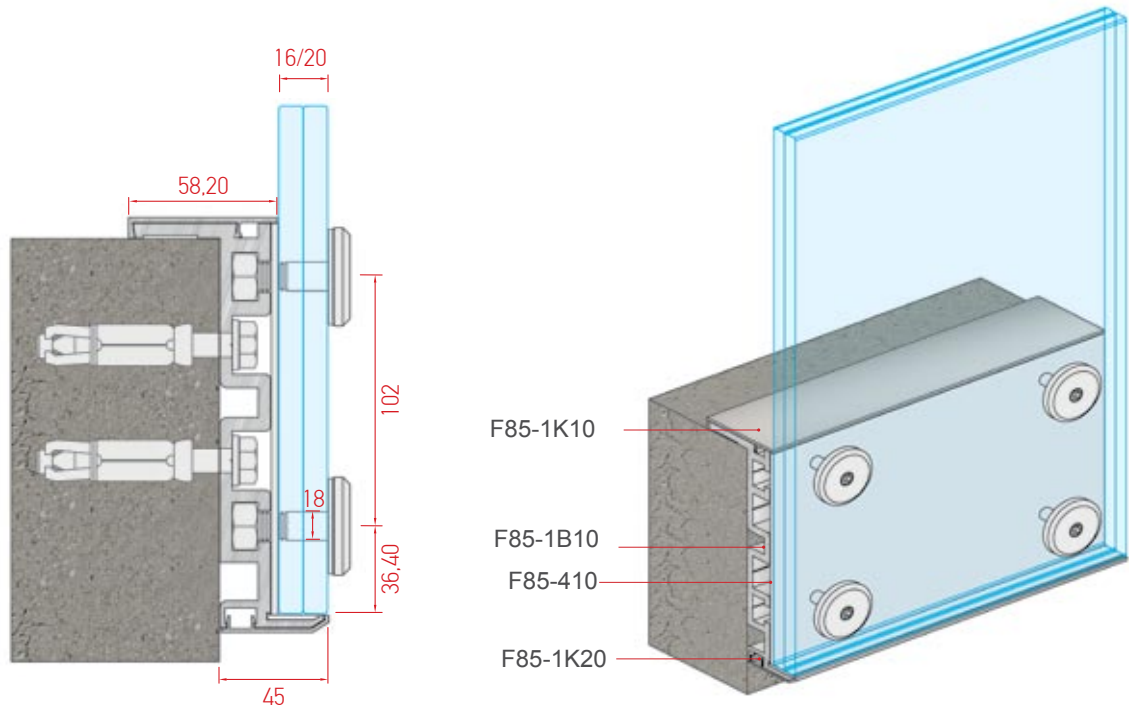
Κωδικός	F85-1M25
Βάρος	360 gr/m
Μήκος βέργας	6 m

Παράδειγμα τοποθέτησης ενδοδαπέδιου οδηγού βάσης

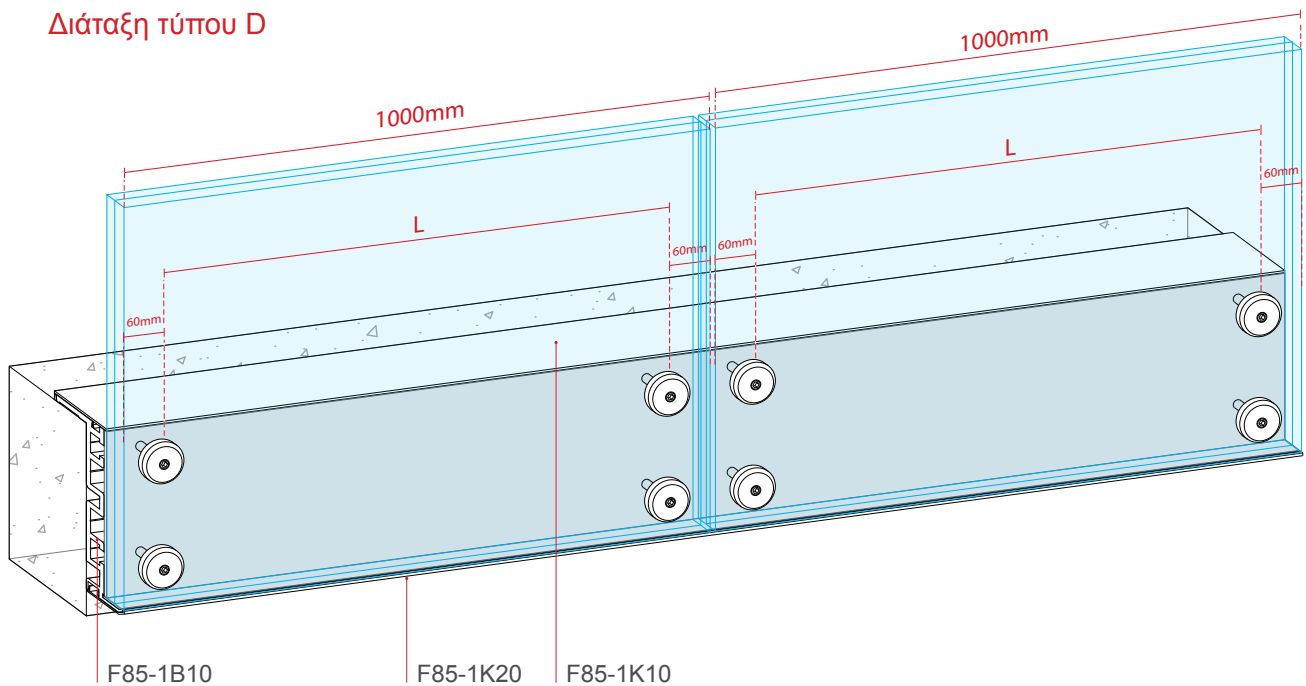


Εξωτερική Στήριξη Υαλοπίνακα D-lux

Type D Σύστημα Ενδοδαπέδιας Στήριξης Υαλοπίνακα



Διάταξη τύπου D

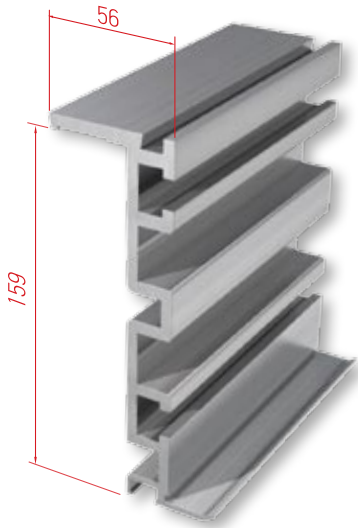


Προφίλ & εξαρτήματα συστήματος



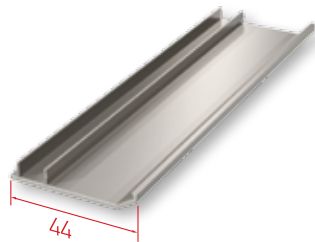
Λάστιχο Βάσης

Κωδικός	F85-437
Μήκος	200 m



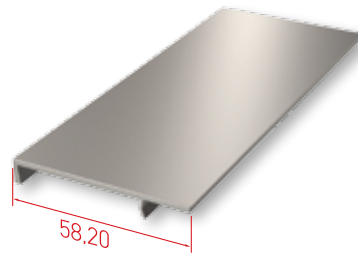
Επιτοίχια Βάση

Κωδικός	F85-1B10
Βάρος	4740 gr/m
Μήκος βέργας	6 m



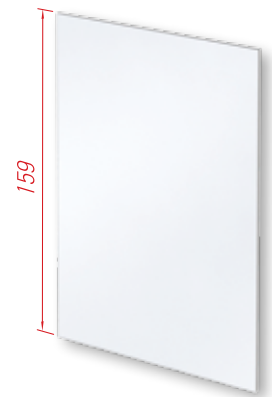
Καπάκι Κάτω

Κωδικός	F85-1K20
Βάρος	220 gr/m
Μήκος βέργας	6 m



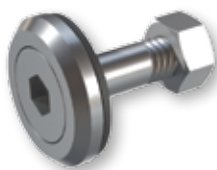
Καπάκι Πάνω

Κωδικός	F85-1K10
Βάρος	366 gr/m
Μήκος βέργας	6 m



Φύλλο PVC 1mm

Κωδικός	F85-410
Χρώμα	White/Black



Ροζέτα Στήριξης Γαλοπίνακα
16mm

Κωδικός	F85-D016
Συσκευασία	20 τεμ.



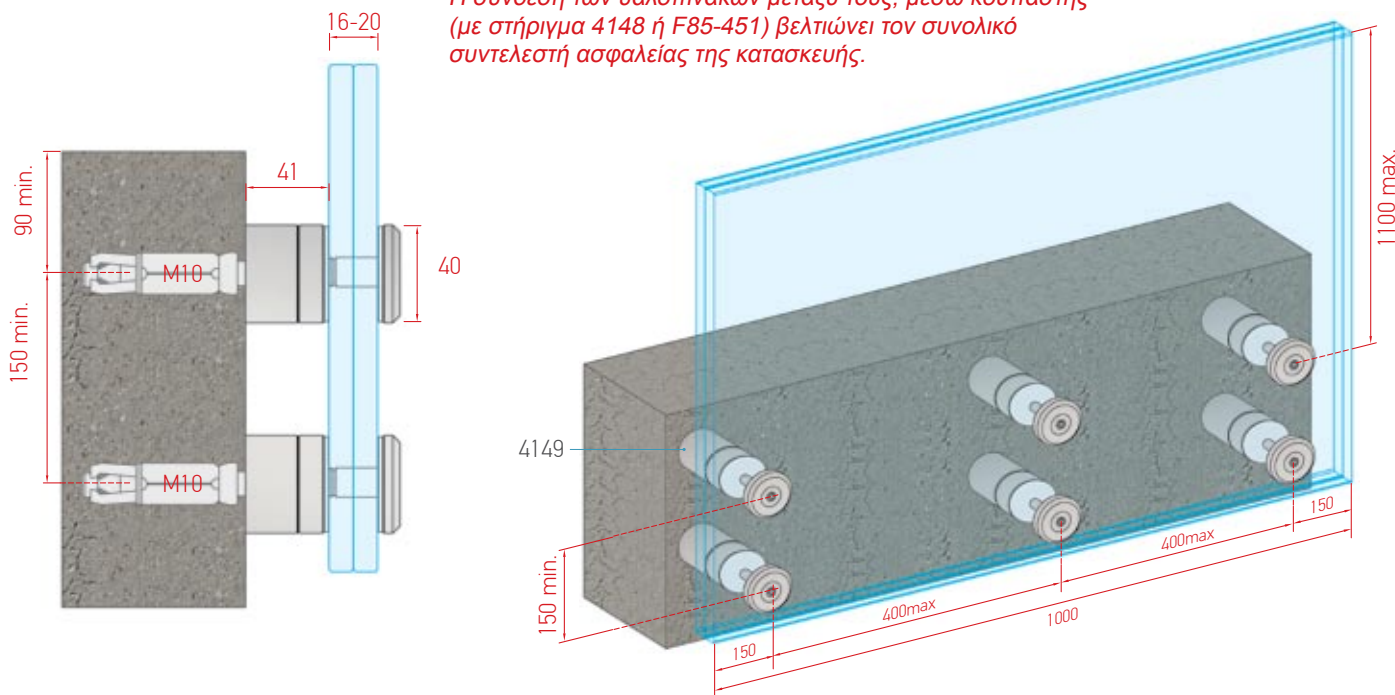
Ροζέτα Στήριξης Γαλοπίνακα
20mm

Κωδικός	F85-D020
Συσκευασία	20 τεμ.

Εξωτερική Στήριξη Υαλοπίνακα D-lux

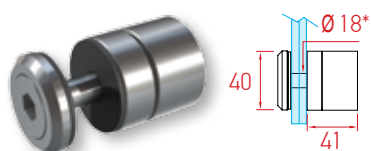
Type **Ds** INOX Σύστημα Εξωτερικής Στήριξης Υαλοπίνακα

*Σημείωση:
Η σύνδεση των υαλοπινάκων μεταξύ τους, μέσω κουπαστής
(με στήριγμα 4148 ή F85-451) βελτιώνει τον συνολικό
συντελεστή ασφαλείας της κατασκευής.*



INOX Σύστημα εξωτερικής στήριξης υαλοπίνακα

**οπή τζαμιού*



Σύστημα Εξωτερικής Στήριξης
Για Υαλοπίνακα 16 έως 20mm

Κωδικός	4149
Συσκευασία	12 τεμ.

**οπή τζαμιού*



Στήριγμα Κουπαστής F50-200
Για Υαλοπίνακα 16 έως 20mm

Κωδικός	4148
Συσκευασία	12 τεμ.

Βίδα στερέωσης για Τύπους A, B, C και D



Βίδα Άλλεν M10x70 Inox

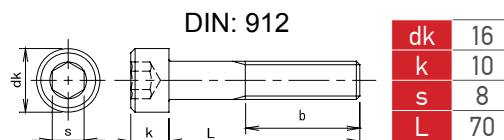
Κωδικός	F85-E001
Συσκευασία	50 τεμ.



Εκτονούμενο Μεταλ. Ούπα

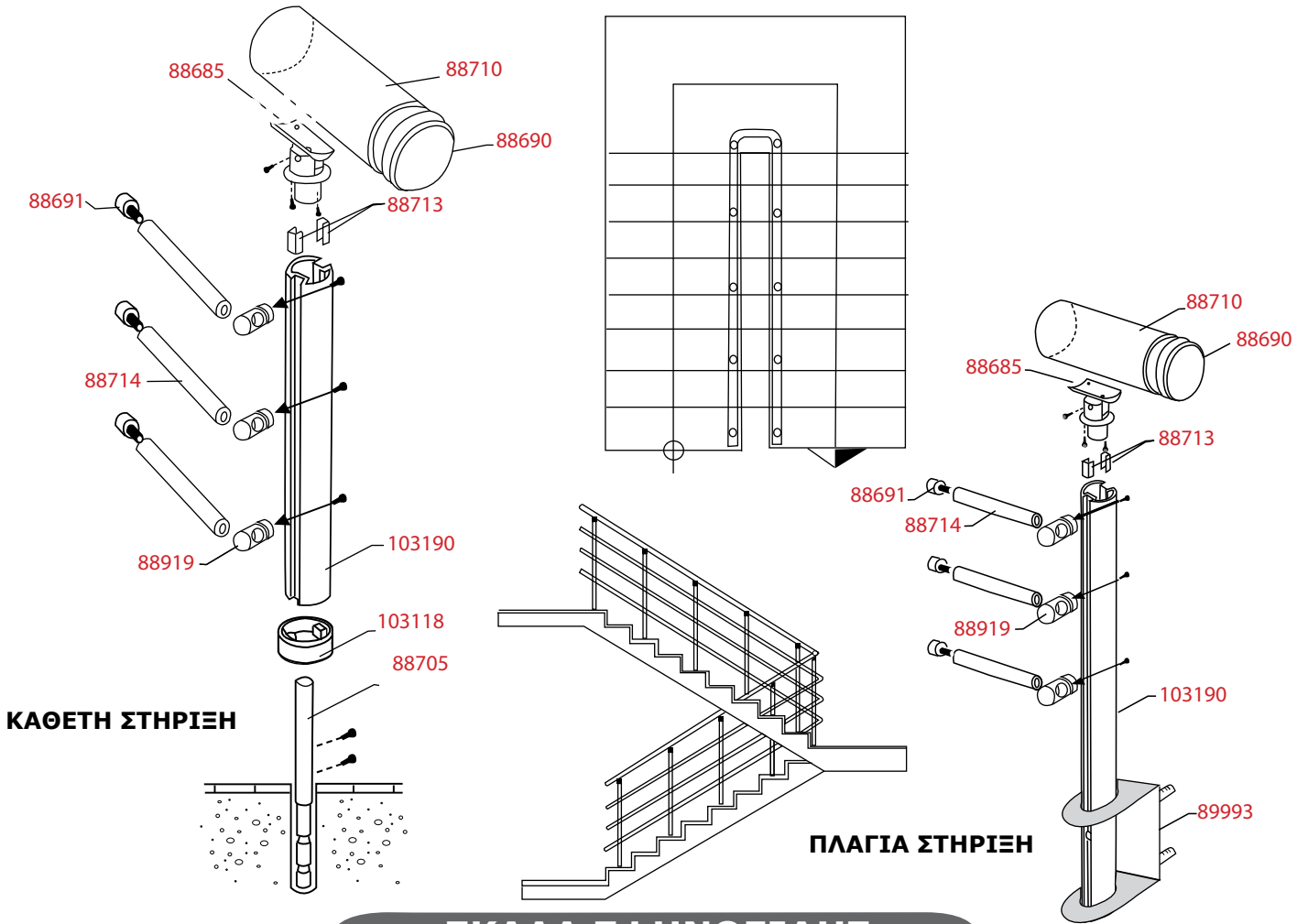
Κωδικός	F85-E002
Συσκευασία	50 τεμ.

Τεχνικά χαρακτηριστικά βίδας άλλεν
M10x70 βάσει DIN 912

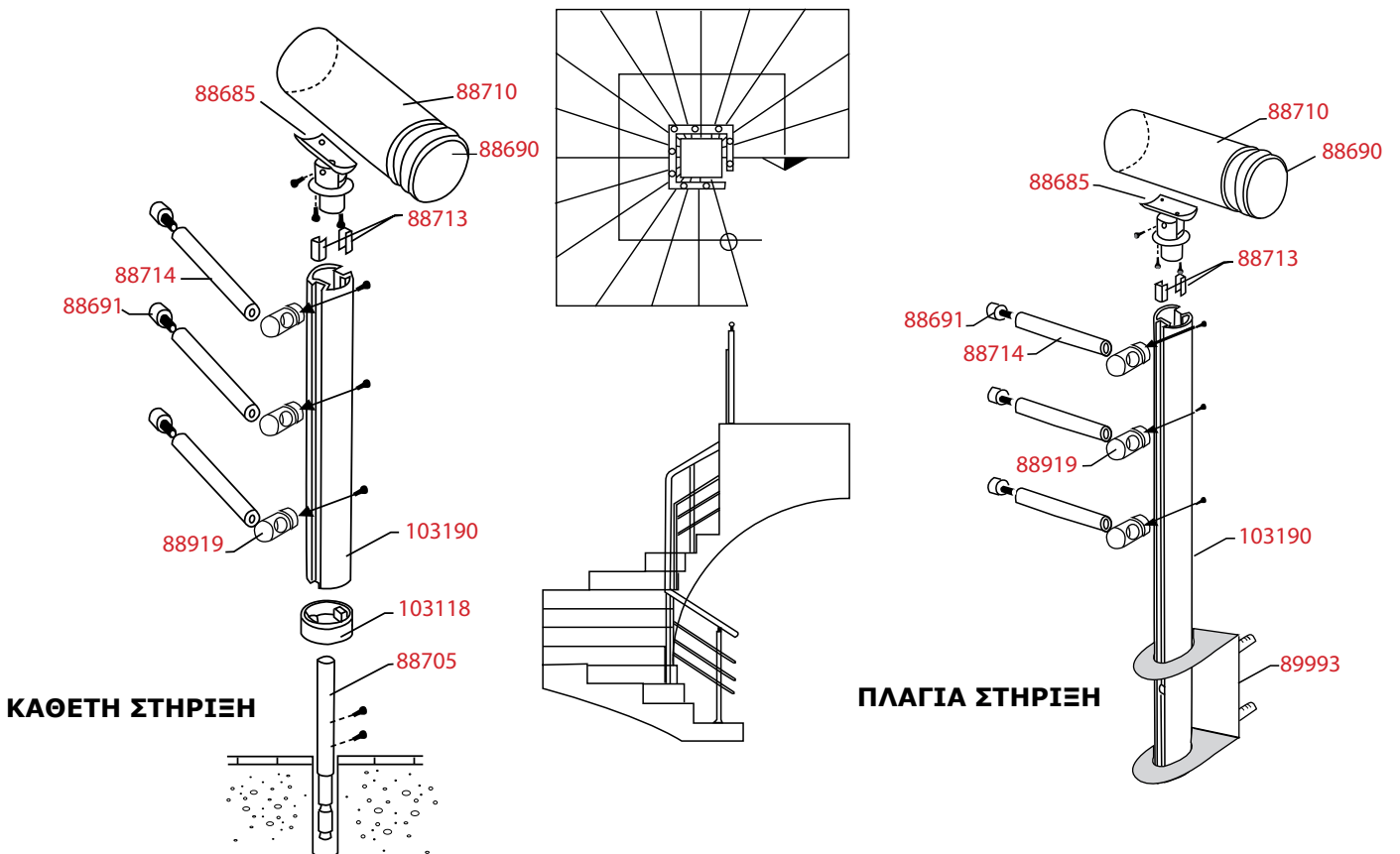


D-lux Τρόποι Στήριξης

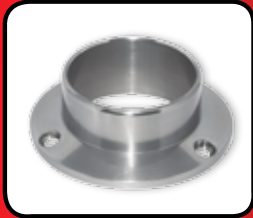
ΣΚΑΛΑ ΜΕ ΠΛΑΤΥΣΚΑΛΟ



ΣΚΑΛΑ ΣΦΗΝΟΕΙΔΗΣ



D-lux Τρόποι Συναρμολόγησης



κωδ. 71179
ΠΕΛΜΑ ΚΟΥΠΑΣΤΗΣ
Φ-50



κωδ. 97938
ΣΥΝΔΕΣΜΟΣ
ΚΟΛΩΝΑΣ ΚΟΥΠΑΣΤΗΣ
ΣΤΑΘΕΡΟΣ



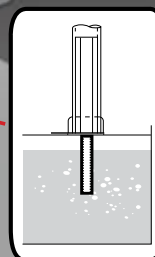
κωδ. 88697
ΣΥΝΔΕΣΜΟΣ ΚΟΥΠΑΣΤΗΣ ΜΕ
ΚΟΥΠΑΣΤΗ ΓΩΝΙΑΚΟΣ



κωδ. 103118
ΑΡΜΟΚΑΛΥΠΤΡΟ ΚΟΛΩΝΑΣ
Φ-40



κωδ. 88705
ΠΥΡΟΣ ΒΑΣΗΣ ΚΟΛΩΝΑΣ





κωδ. 88708
ΣΥΝΔΕΣΜΟΣ ΤΡΑΒΕΡΣΑΣ ΜΕ
ΤΡΑΒΕΡΣΑ ΜΕΤΑΒΛΗΤΟΣ



κωδ. 88689
ΣΥΝΔΕΣΜΟΣ ΚΟΥΠΑΣΤΗΣ ΜΕ
ΚΟΥΠΑΣΤΗ ΜΕΓΑΛΟΣ

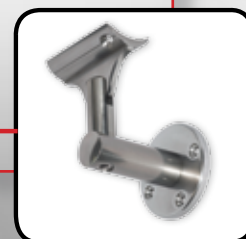
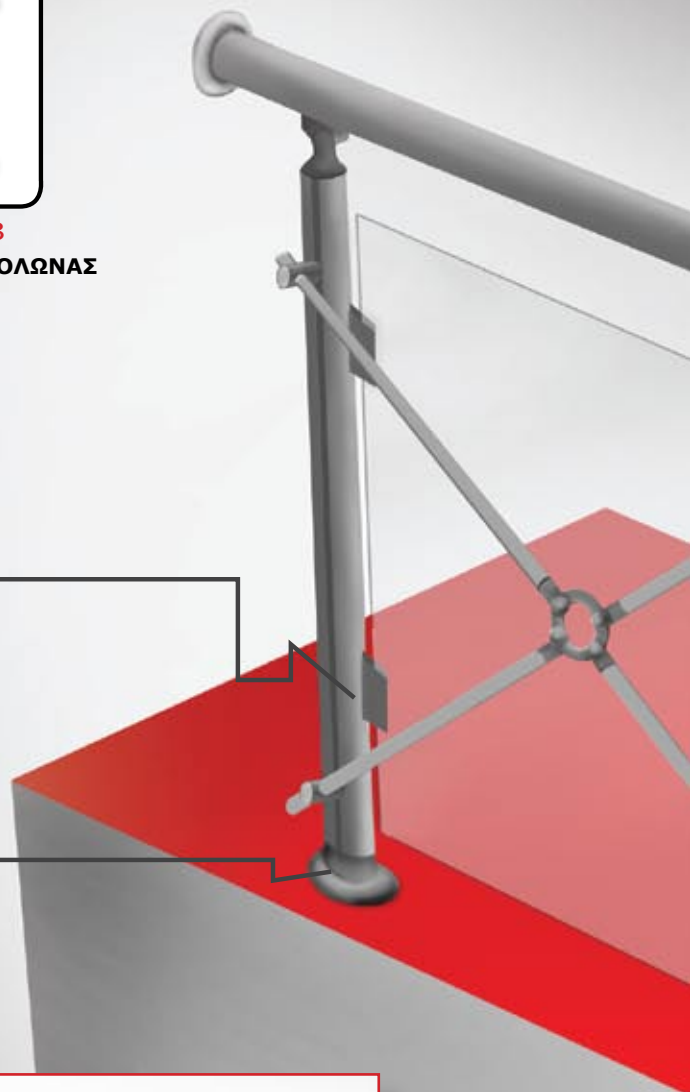


κωδ. 88694
ΣΥΝΔΕΣΜΟΣ ΤΡΑΒΕΡΣΑΣ ΜΕ
ΤΡΑΒΕΡΣΑ 90 ΜΟΙΡΕΣ



κωδ. 88919
ΣΥΝΔΕΣΜΟΣ ΤΡΑΒΕΡΣΑΣ ΚΟΛΩΝΑΣ

D-lux Τρόποι Συναρμολόγησης





κωδ. 88707
ΣΥΝΔΕΣΜΟΣ ΚΟΥΠΑΣΤΗΣ
ΜΕΤΑΒΛΗΤΟΣ



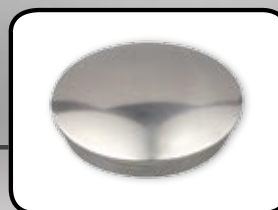
κωδ. 91604
ΣΥΝΔ. ΚΑΘΕΤΗΣ ΜΕΤΑΒΛΗΤΗΣ ΓΩΝΙΑΣ
ΚΟΛ.- ΤΡΑΒΕΡΣΑΣ



κωδ. 89000
ΣΥΝΔΕΣΜΟΣ ΤΡΑΒΕΡΣΑΣ ΧΙΑΣΤΗ



κωδ. 88685
ΣΥΝΔΕΣΜΟΣ ΚΟΛΩΝΑΣ
ΚΟΥΠΑΣΤΗΣ ΜΕΤΑΒΛΗΤΟΣ



κωδ. 88690
ΤΑΠΑ ΚΟΥΠΑΣΤΗΣ Φ-50



e-mail: info@doukas.com.gr

www.doukas.com.gr

ΚΕΝΤΡΙΚΟ
Λ.ΑΘΗΝΩΝ 302-304,
121 36 ΠΕΡΙΣΤΕΡΙ,
ΤΗΛ: 210 5750057
FAX: 210 5715799

ΥΠΟΚΑΤΑΣΤΗΜΑ
ΕΘΝΙΚΗ ΟΔΟΣ
(κόμβος εθνικού σταδίου)
30 100 ΑΓΡΙΝΙΟ,
ΤΗΛ: 26410 24652
FAX: 26410 21897

ΚΕΝΤΡΟ ΔΙΑΝΟΜΗΣ
ΔΑΦΝΗΣ 7
12 200 ΑΙΓΑΛΕΩ



Σκανάρετε & Κατεβάστε τους
καταλόγους μας!

